



WEAPONS

HIGH VOLTAGE PAPER MODEL

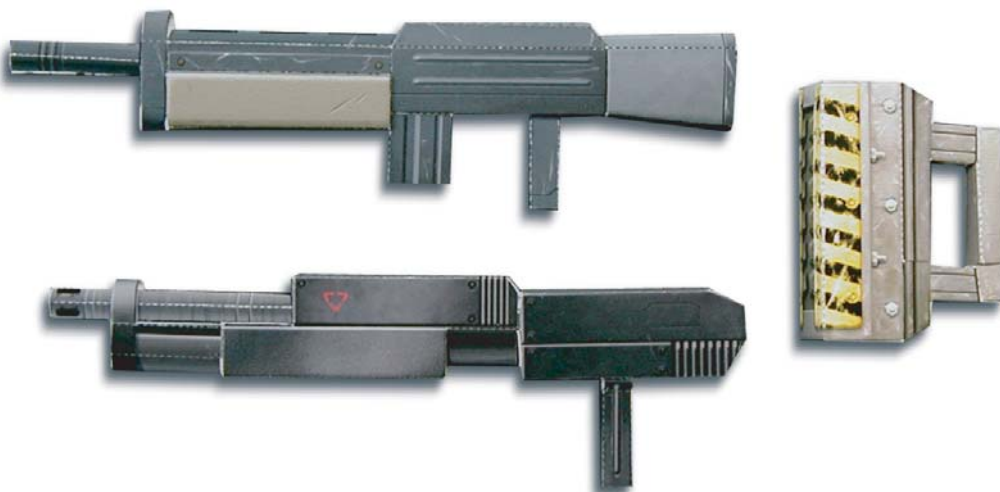


© 2003 SQUARE ENIX CO.,LTD. All Rights Reserved.
CHARACTER DESIGN : YUSUKE NAORA
© 2003 chokipetakOBO All Rights Reserved.

本製品の一部または全てを無断で複製・転載する事を禁じます

SQUARE ENIX™

非売品
- not for sale -



注意事項

- ペーパークラフトの製作には刃物を使用します。工具の取り扱いには十分に注意し、ケガの無いように心がけて下さい。
また、お子さまが遊ばれる場合には必ず保護者の監督が必要です。
- 工具は正しく使用して下さい。

基本的な作り方

- 実線を切断しパーツを切り出します。点線は山折りです。破線は谷折りです。
- 点線・破線は事前にピンセット等を使って折り癖を付けておきます。
- 台形や三角の色の濃い部分が「のりしろ」です。この部分にのりを付けて貼り合わせます。
矢印数字の指示に従って貼り合わせます。数字は「同じ色の、同じ数字同士」を貼り合わせて下さい。
- 全てののりしろに指示があるわけではありません。一部を貼りつければ隣り合うのりしろはおのずと貼りつける場所が分かる仕組みになっています。図解を参考にすると完成型をイメージしやすいでしょう。
- プリンタ用紙はペーパークラフト用として売られている物がケント紙などの少々厚手の物が好ましいです。

免責

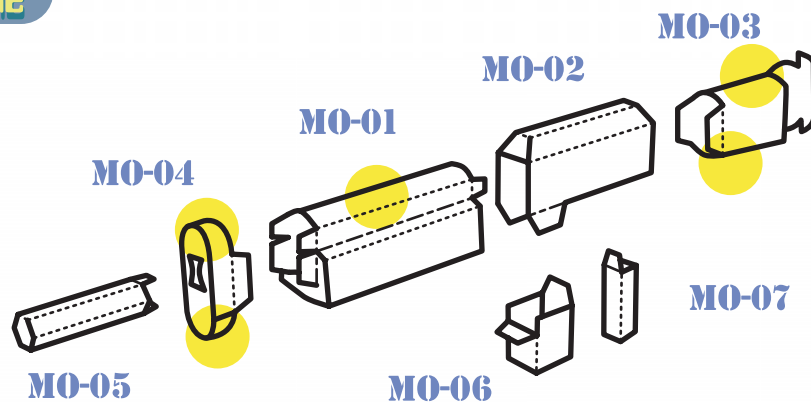
本製品制作中に万が一事故が起こっても弊社では責任を負いかねます。
ご了承の上お楽しみ下さい。

道具

ハサミ
カッター
のり
つまようじ
ピンセット
カッター台（古新聞などで代用できます）
プリンタ用紙



How to make



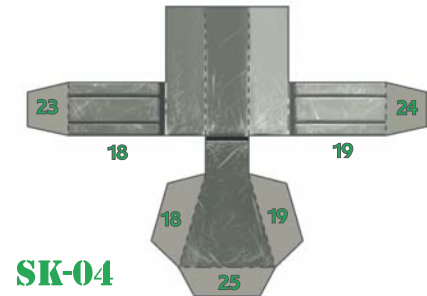
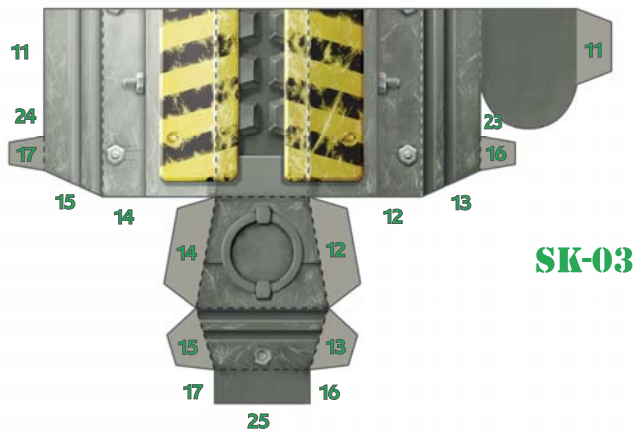
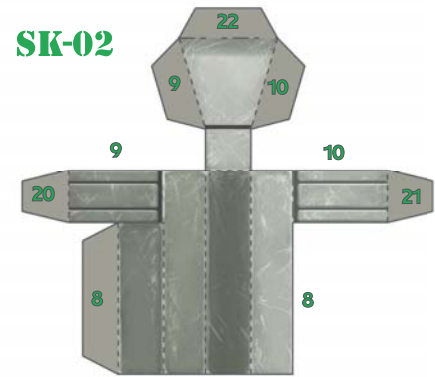
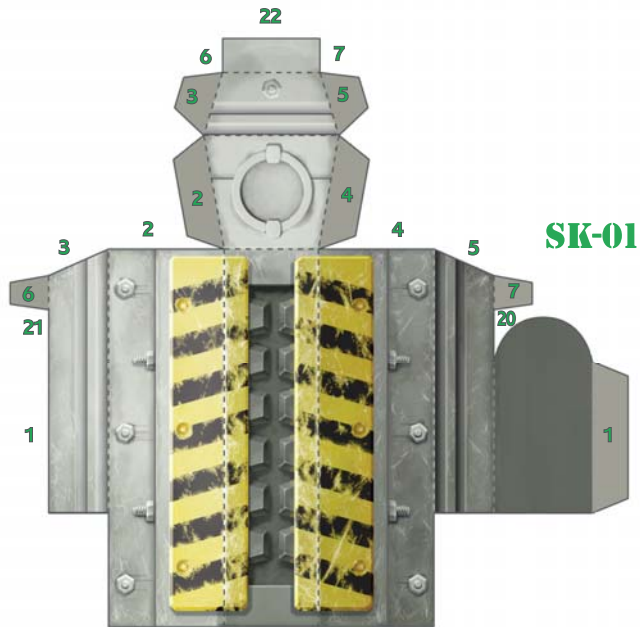
①全てのパーツを個別に組み立てます。
 黄色の部分は紙をしごいて丸みをつけます。

②[MO-02]に[MO-06][MO-07]を貼り合わせておきます。

③先端[MO-05]から手前[MO-03]にかけて貼り合わせて行きます。

④[MO-03]の”底”を差し込んで（貼りつけません）完成です。

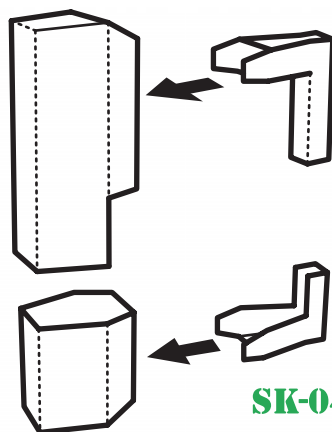




How to make

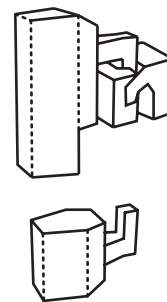
SK-01

SK-02



SK-04

SK-03

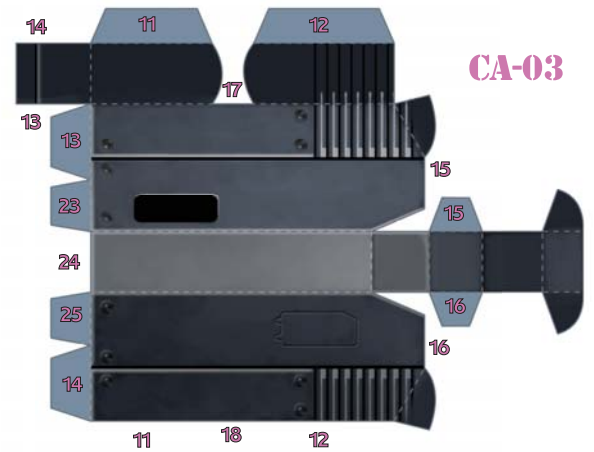
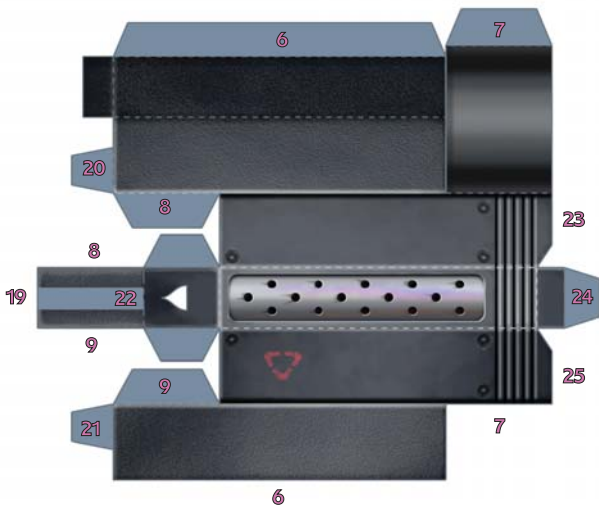


①全てのパーツを個別に組み立てます。

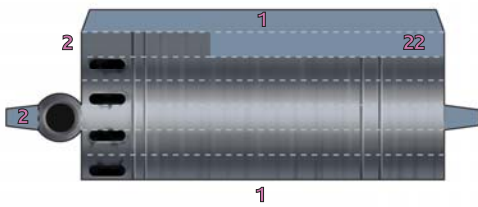
②[SK-01]と[SK-02]を、[SK-03]と[SK-04]を貼り合わせます。

③ゼニスの手を上下から挟み込む要領で、[SK-01]へ[SK-03]を、
[SK-02]へ[SK-04]を差し込みます。

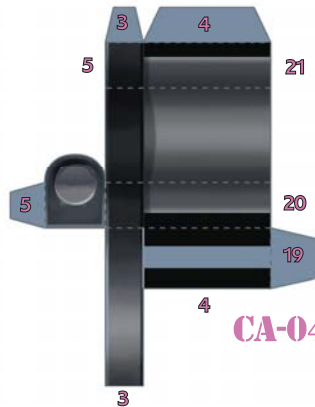
CA-02



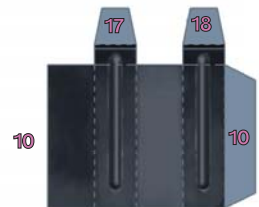
CA-03



CA-01

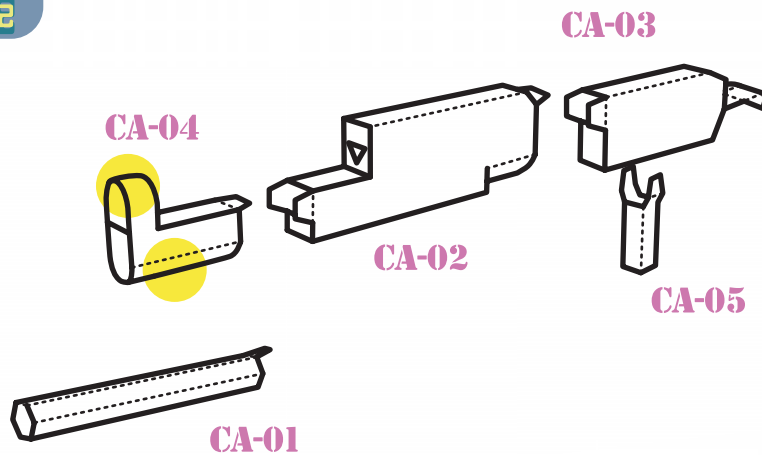


CA-04



CA-05

How to make



①全てのパーツを個別に組み立てます。
黄色の部分は紙を折って丸みをつけます。

②[CA-03]に[CA-05]を貼り合わせておきます。

③[CA-04]と[CA-02]を貼り合わせ、先端から[CA-01]を差し入れ、貼りつけます。

④[CA-02]と[CA-03]を貼り合わせ、[CA-03]の”底”を差し込んで（貼りつけません）完成です。

