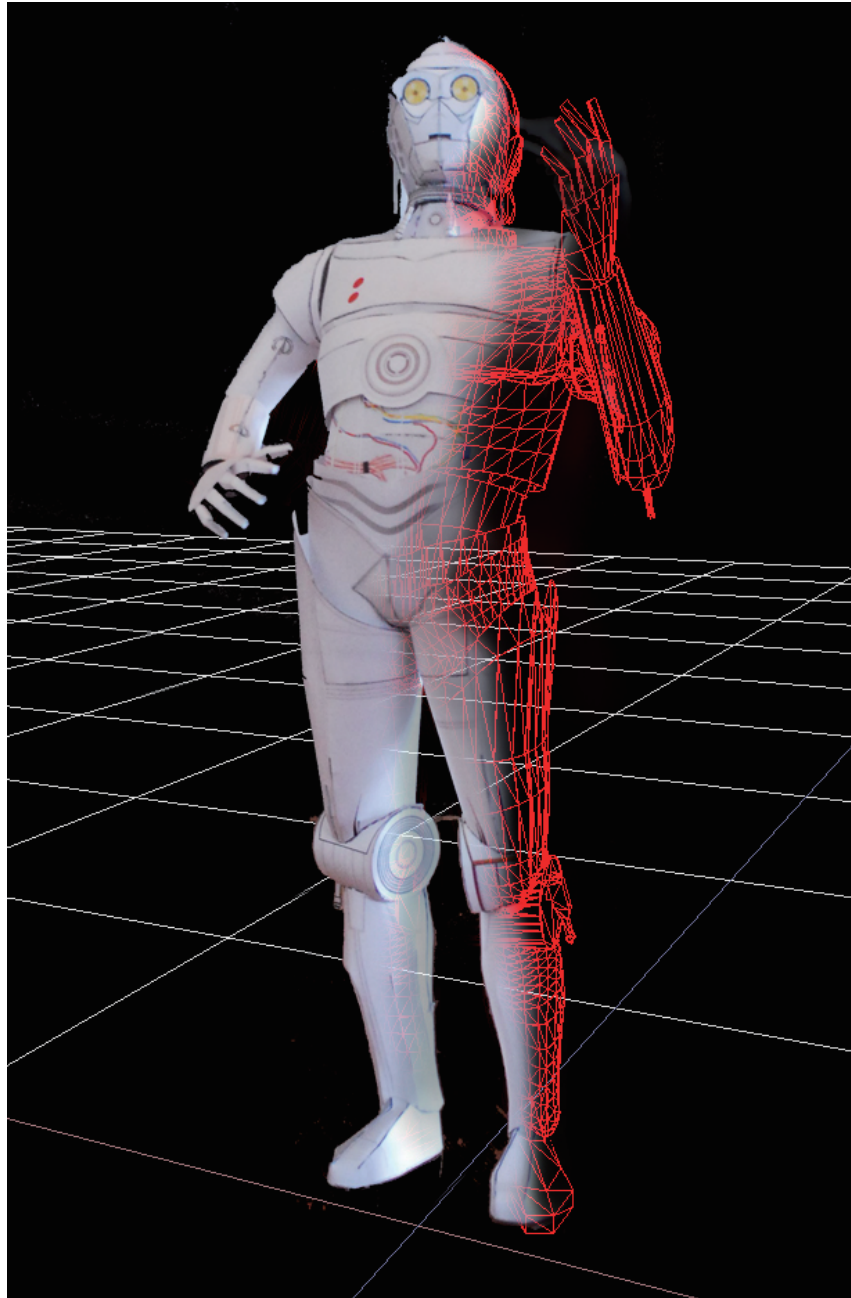


@PAPERCRAFT

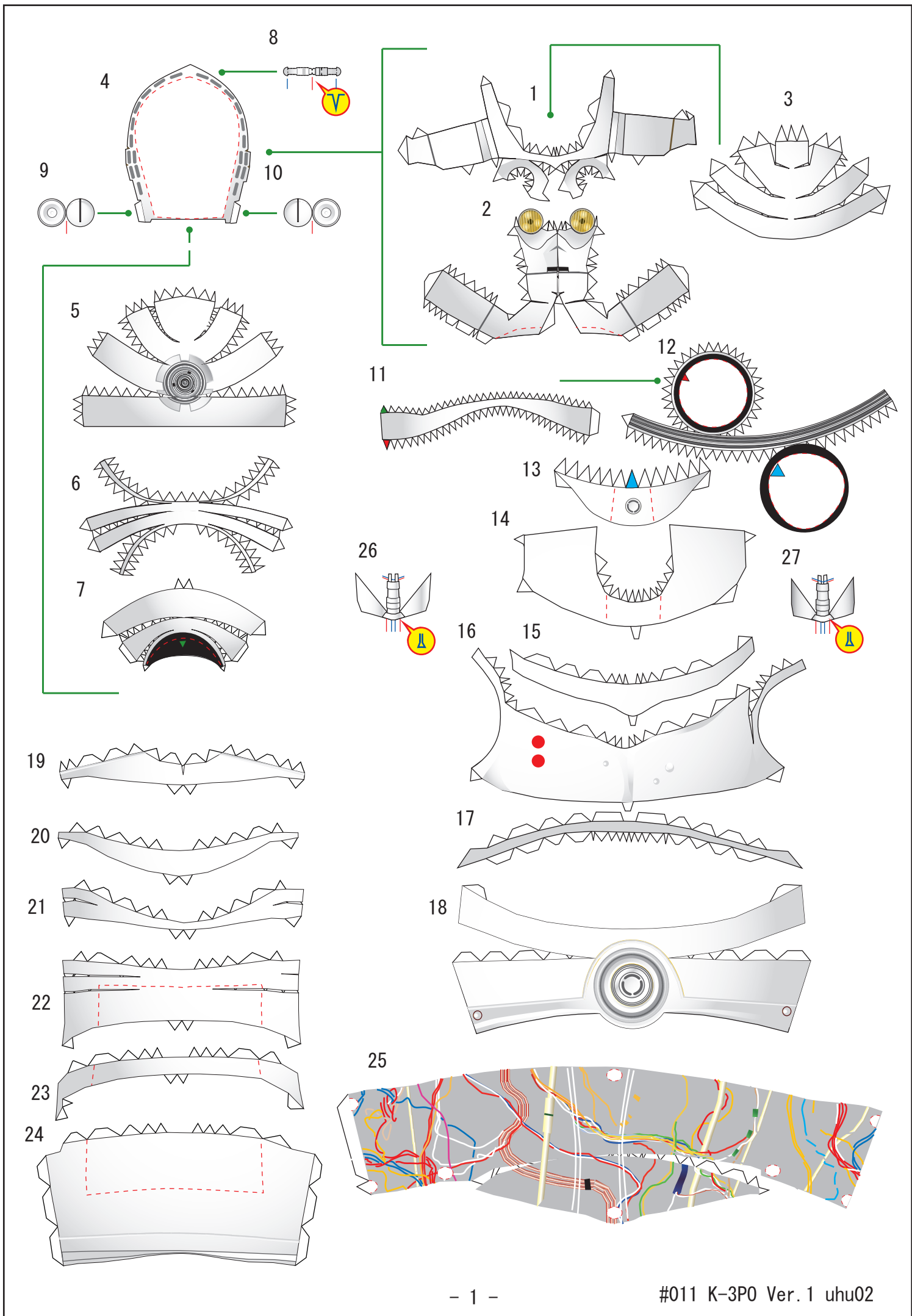
K-3PO

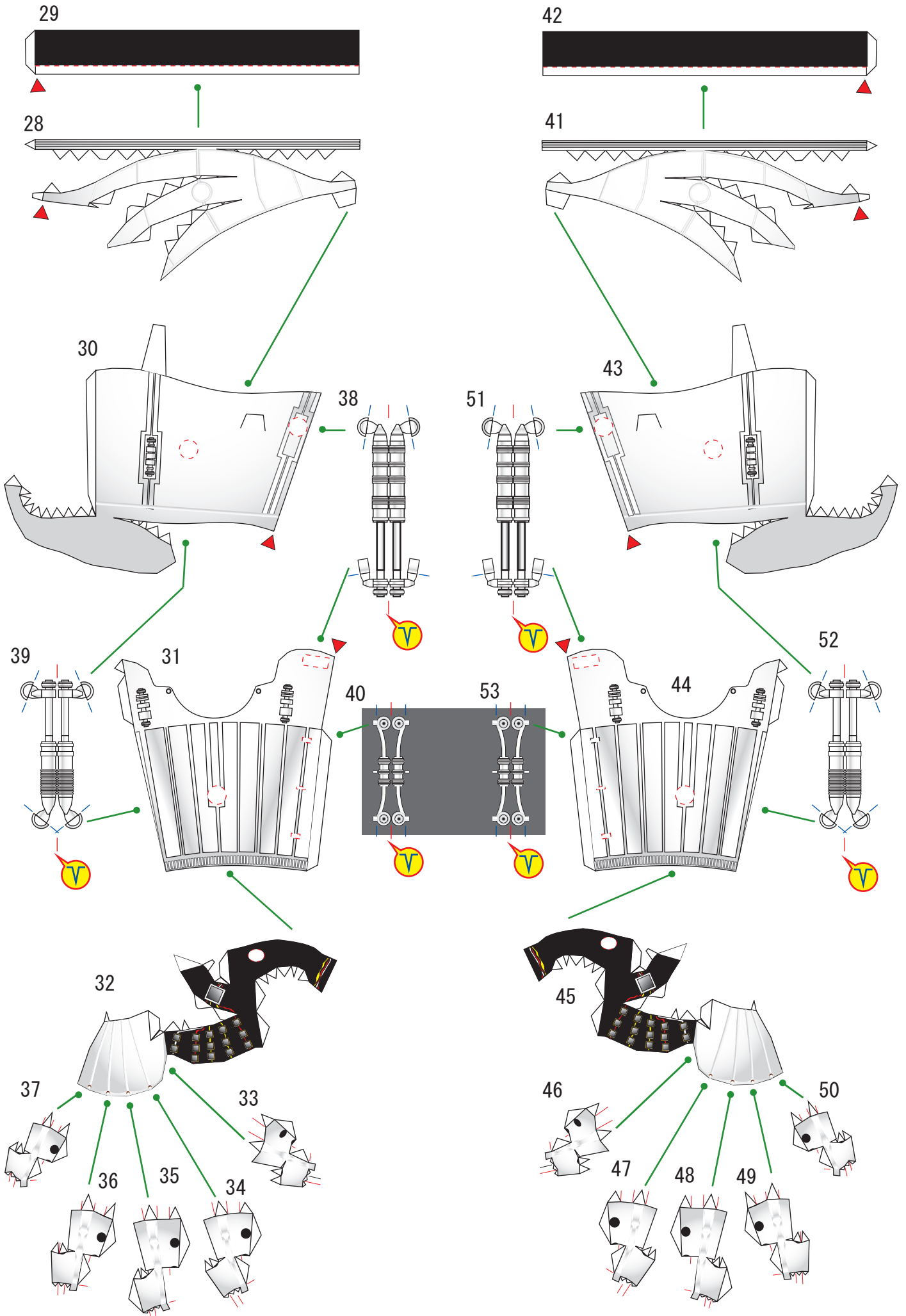
STAR WARS

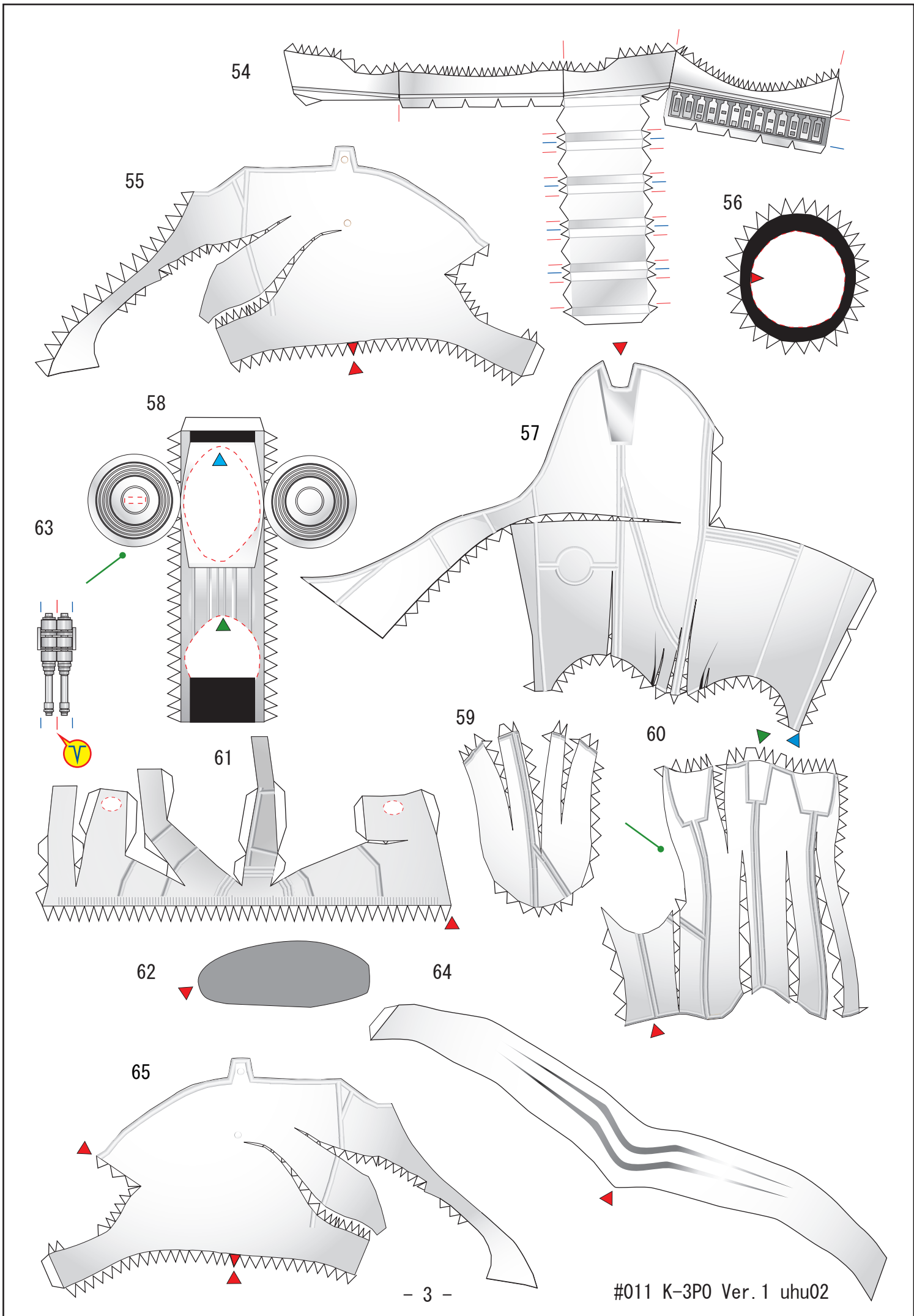


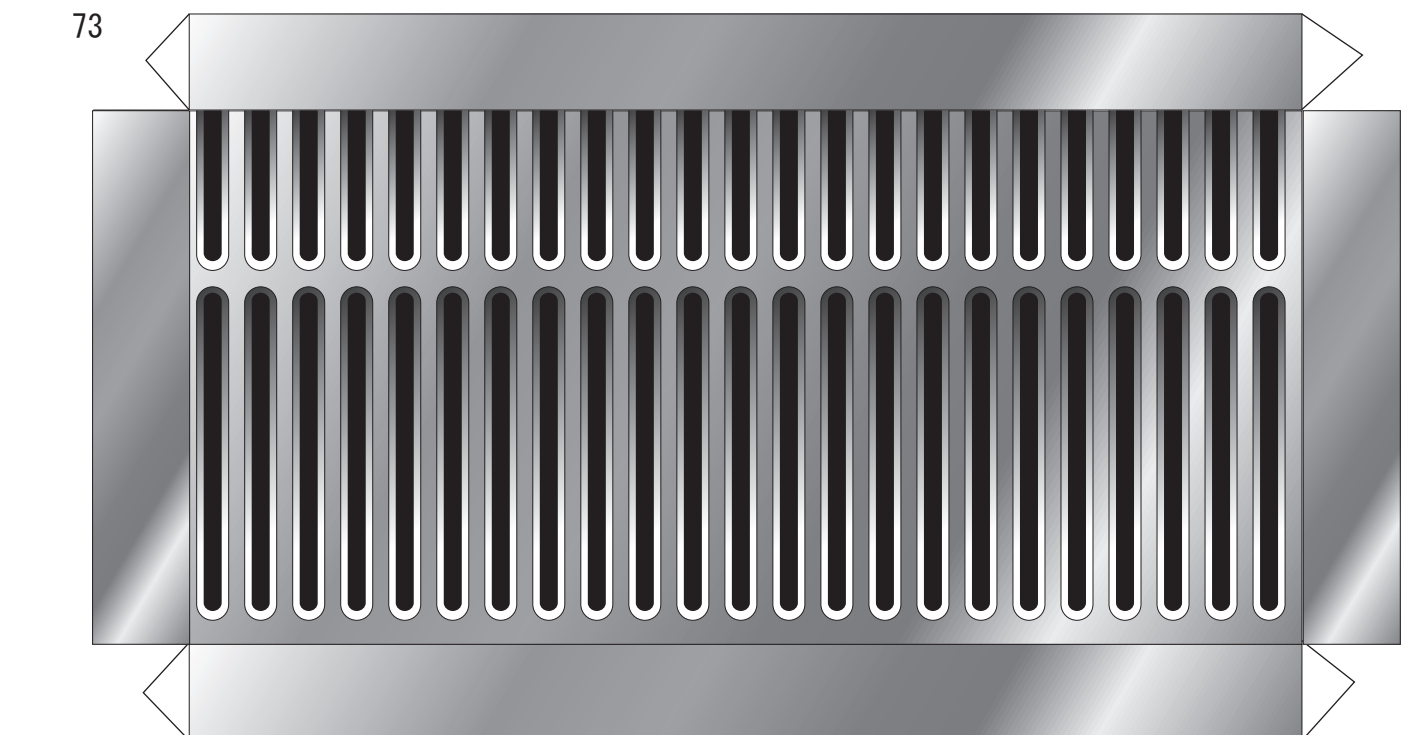
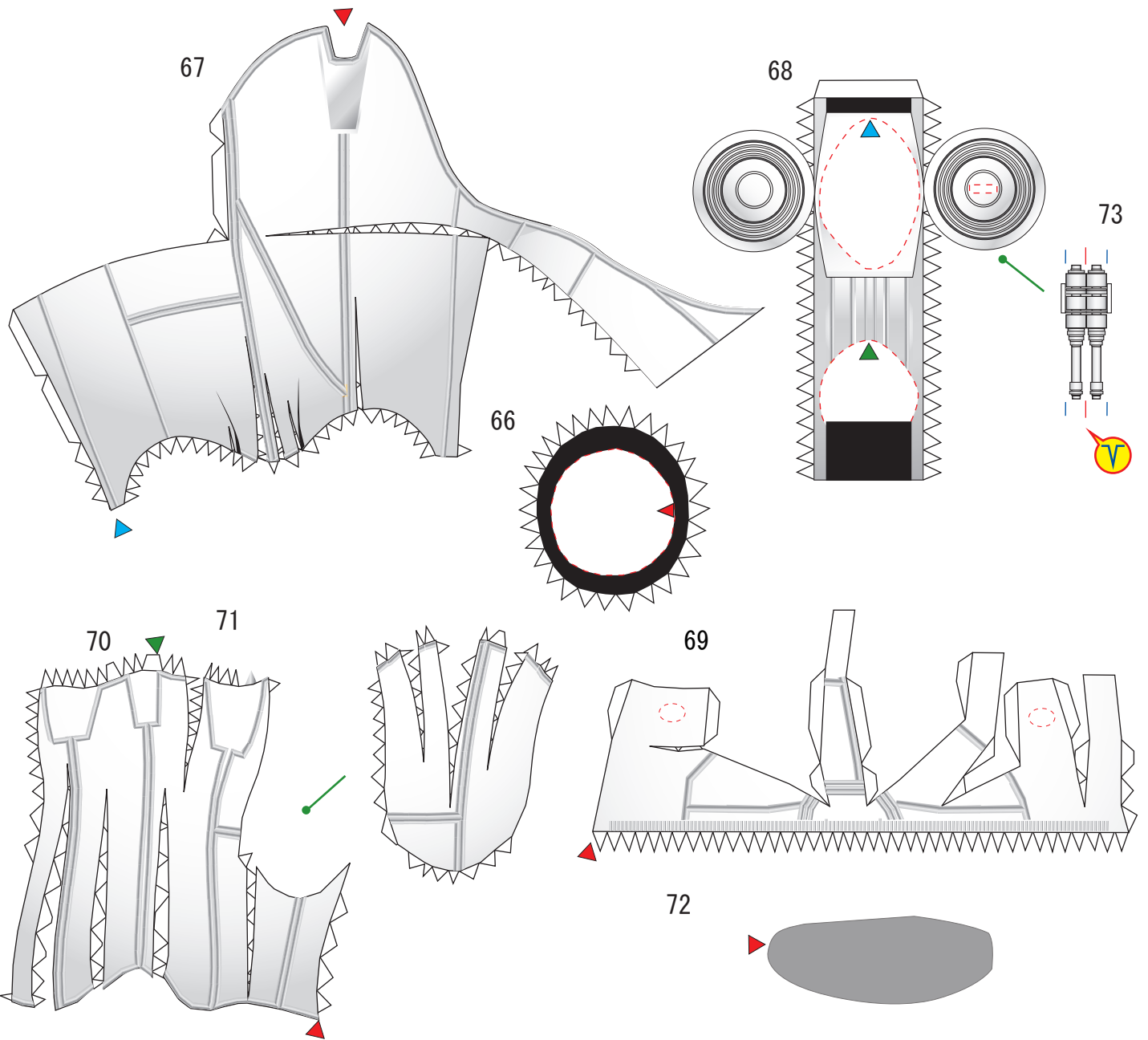
#011 K-3PO Ver. 01

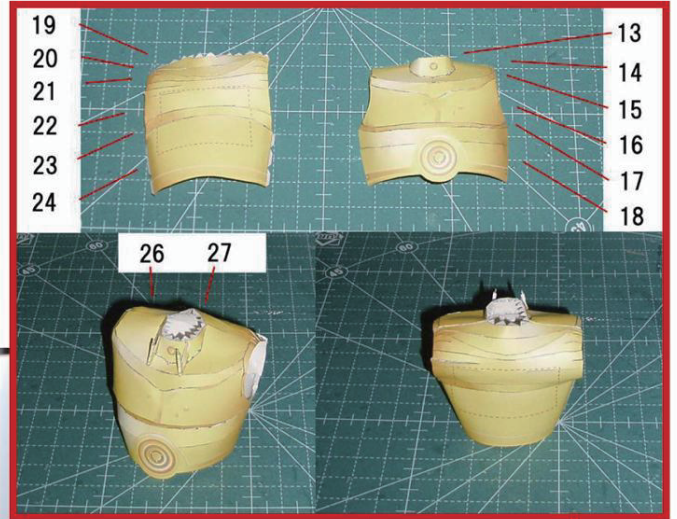
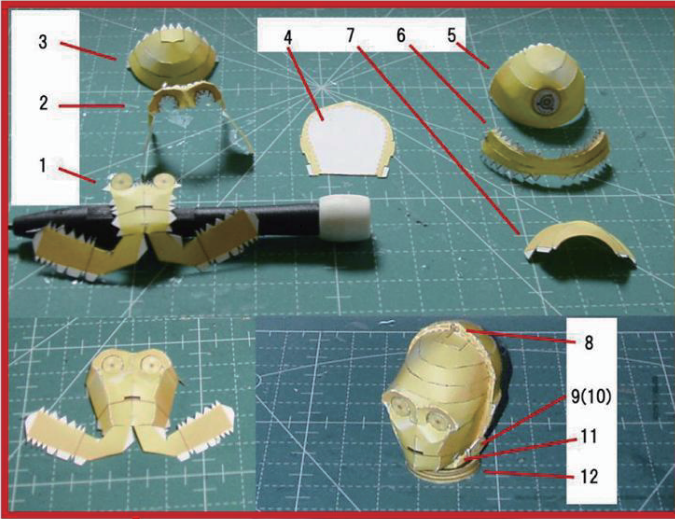
uhu02 <http://homepage3.nifty.com/uhu02/>











作り方（パーツ番号）は #010 C3P0 と同じです。
 頭や腕、腰の取り付け角度をいろいろとアレンジしてみてください

