

〈作り方〉

1. \_\_\_\_\_ に沿って部品を切り離します。  
..... は山折り、----- は谷折りです。  
切り離れた部品の裏には番号を書いておくと良いでしょう。
2. 折る前に線に沿って軽く切り込みを入れておくと簡単に曲げられます。  
(部品を切り落としてしまわないように注意して下さい)
3. 完成図や組立方を見ながら、「のり」と書いてある所にのりをつけて、貼り付けていきます。

〈用意するもの〉

カッターナイフ、ハサミ、ピンセット、定規、ボンド  
プリント用紙 (ダウンロードの際は0.2mm程度の厚さの  
光沢紙をご用意下さい)

注意!

部品を切り離す時には怪我に十分注意しましょう。  
小さいお子様はお家の人と一緒に作りましょう。

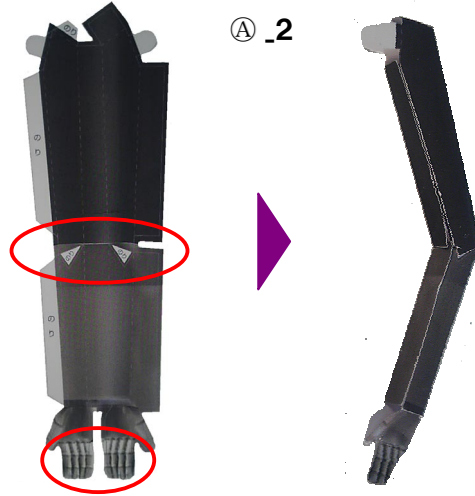
① 「左腕」 (右腕) の組立て方

1つの部品を使います。



右の図のように組立めます。  
「右腕」も同じように組立めます。

肘の部分で折り曲げて  
からはりつけます

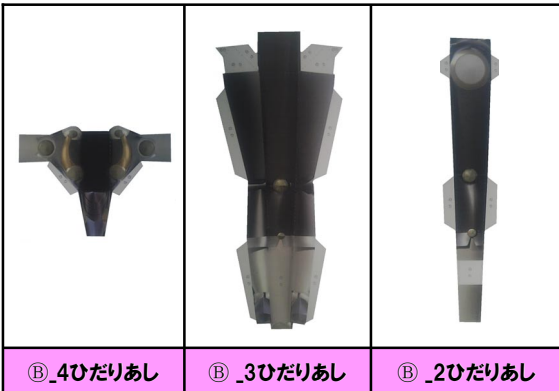


手は指の部分  
をはりつけます

腕完成図

② 「左足」 (右足) の組立て方

3つの部品を使います。



右の図のように組立めます。  
「右足」も同じように組立めます。  
「足」は部品の向きに気を付けて下さい。

②\_3

②\_2

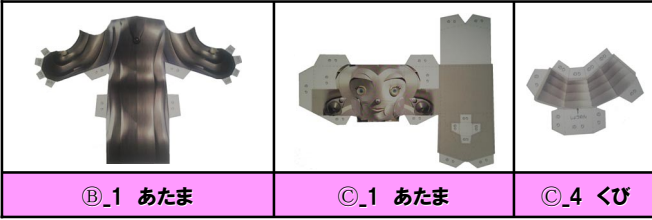
先にB-3とB-2を組み  
合わせ、最後にB-4  
をつけます。



足完成図

### 3 「頭」の組立て方

3つの部品を使います。



まずC-1とC-4を組立て、最後にB-1を取り付けます。



### 4 「胴体」の組立て方、 「左腕」(右腕)の取り付け方

2つの部品と腕を使います。



まず④\_1の「きりぬぎ」に従い、穴を開けます。腕を取り付けます。

#### 【腕の取り付け方】

- ①表から腕の付け根の羽をA-1の肩の穴に通す
- ②裏から羽を折り曲げA-4にはりつける  
右腕も同じ様にする



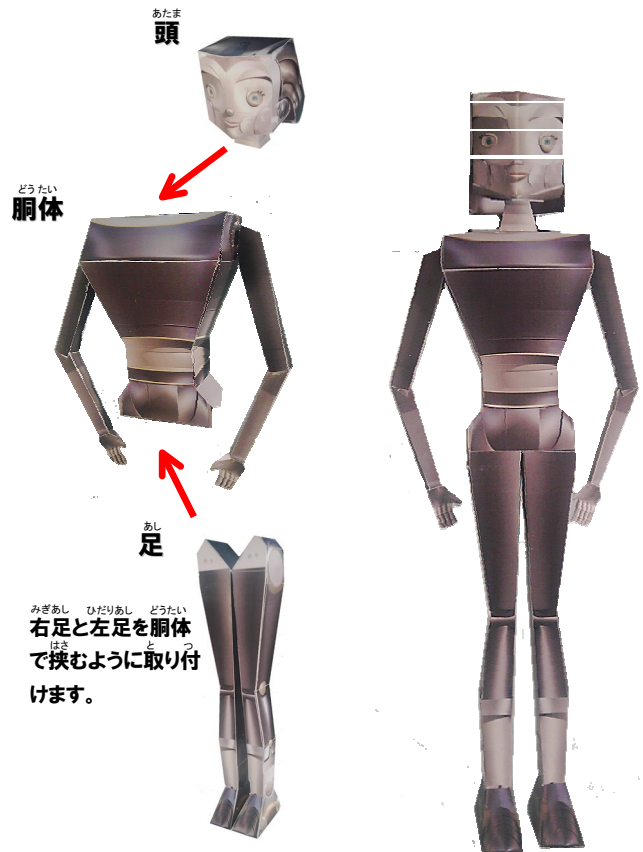
胴体を組み立てます。



どうたいかんせいず  
胴体完成図

### 5 各部の合体

②・③・④の部品を合体させます。

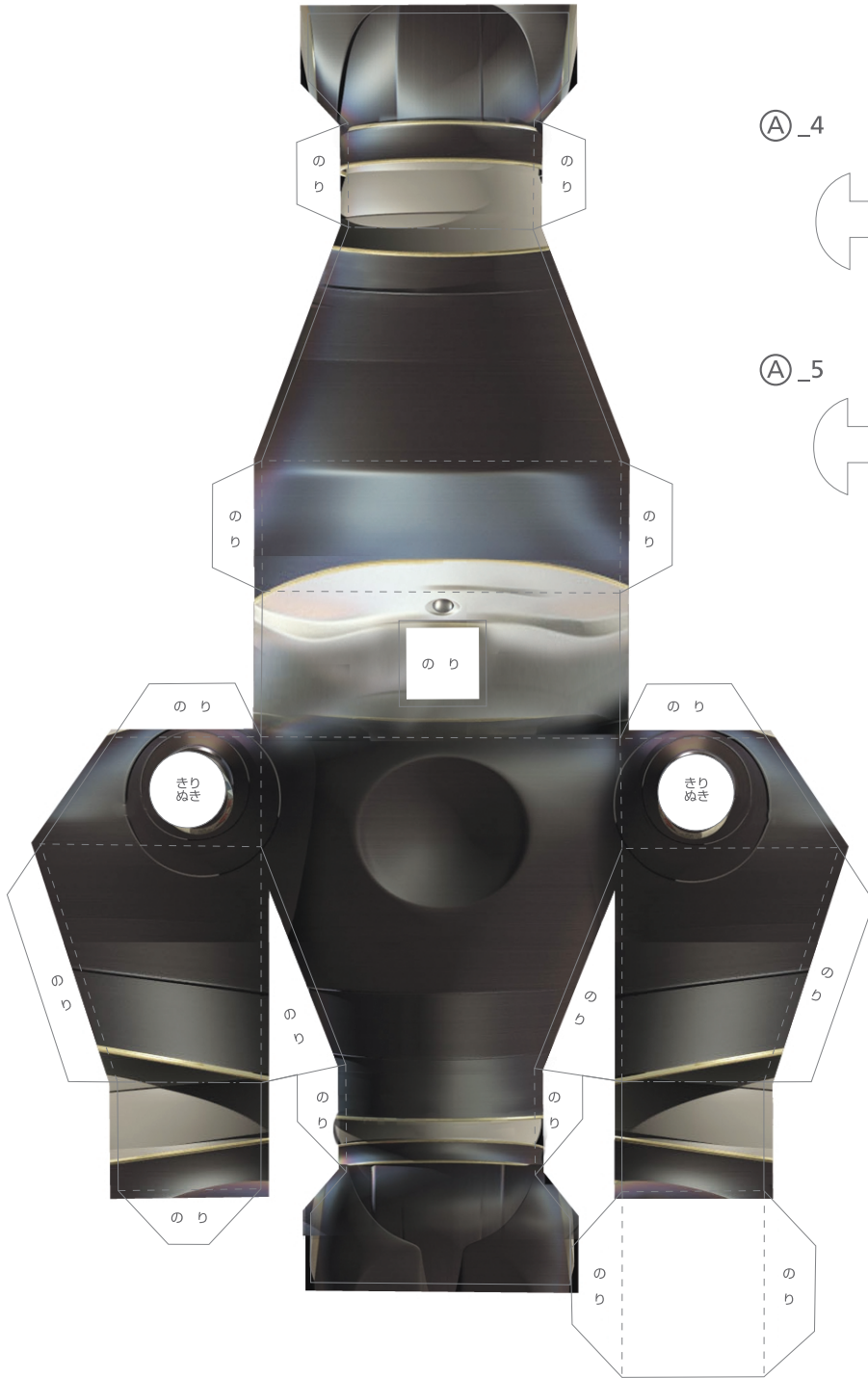


みぎあし ひだりあし どうたい  
右足と左足を胴体  
で挟むように取り付  
けます。

かんせいず  
完成図



(A)\_1



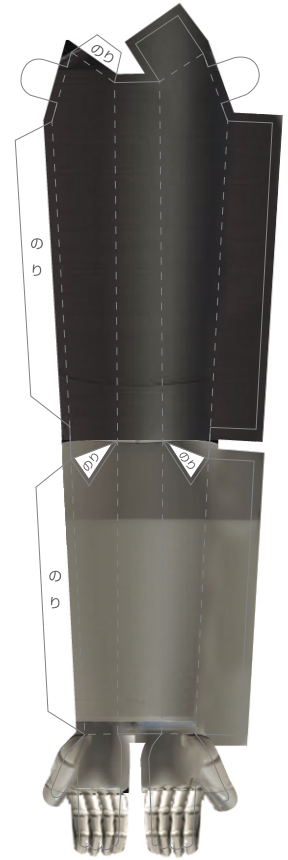
(A)\_4



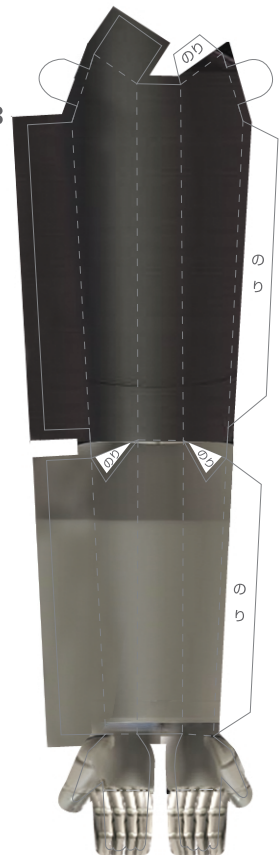
(A)\_5



(A)\_2

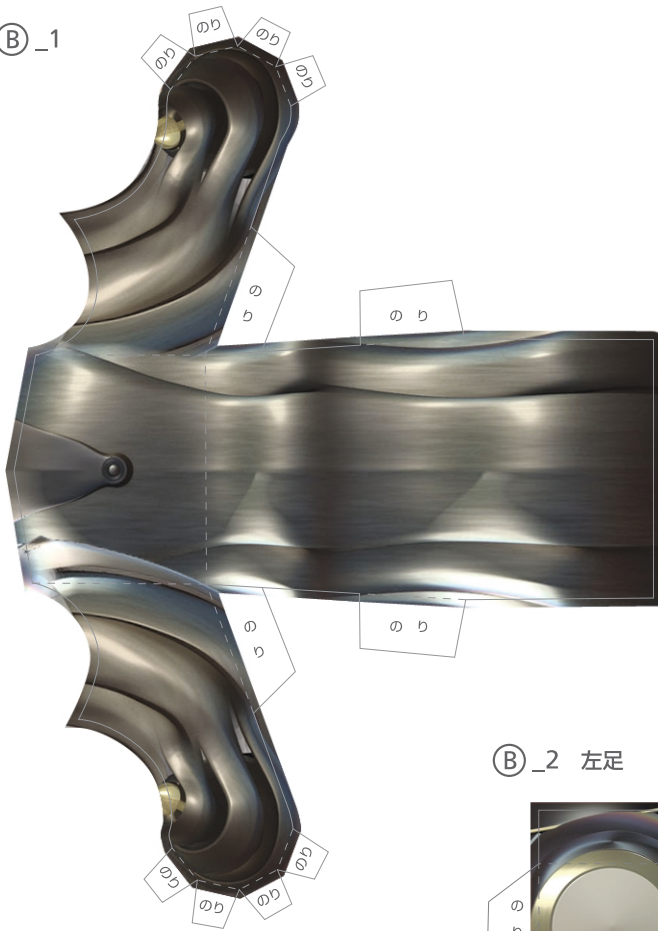


(A)\_3





Ⓑ\_1



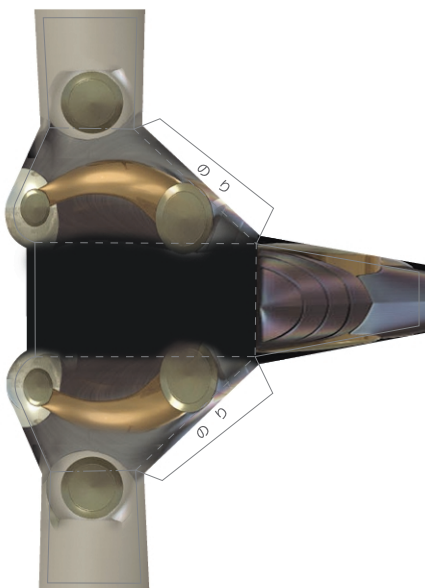
Ⓑ\_2 左足



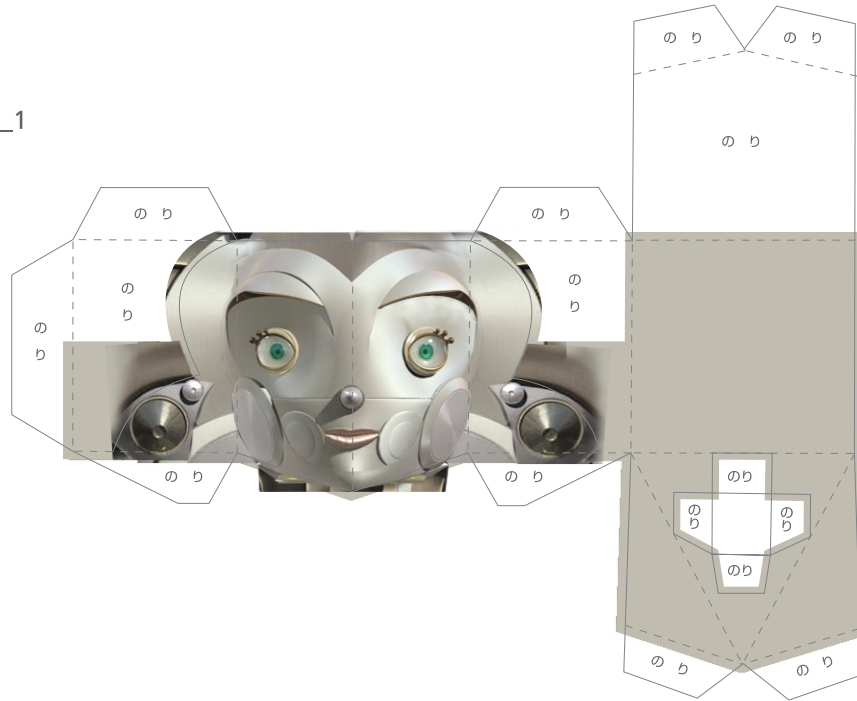
Ⓑ\_3 左足



Ⓑ\_4 左足



©\_1



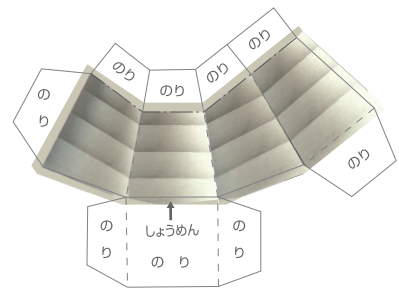
©\_2 右足



©\_3 右足



©\_4



©\_5 右足

