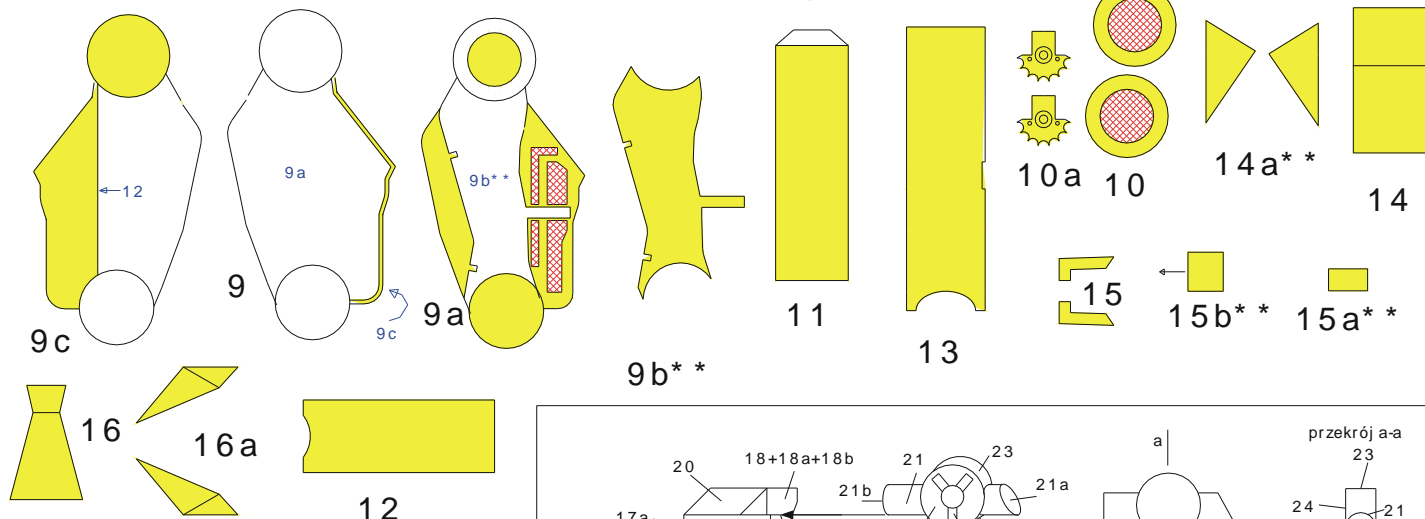
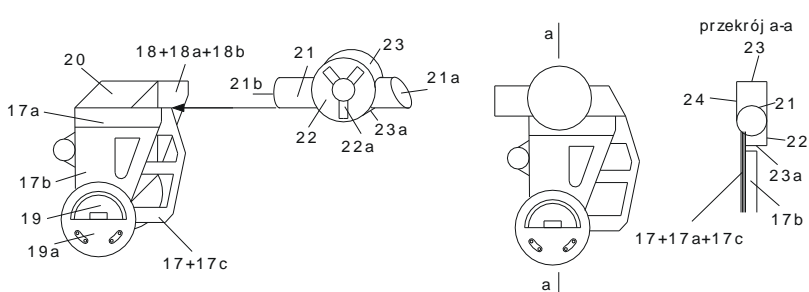
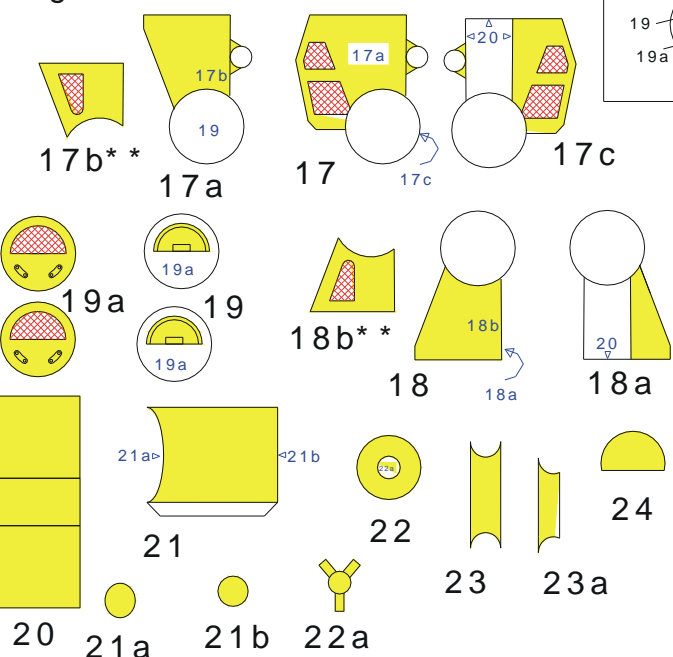


noga prawa

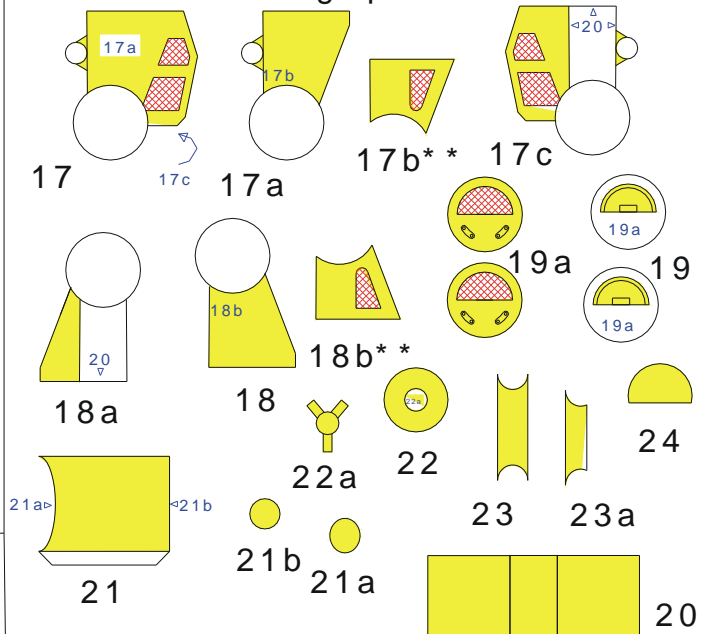


9b**

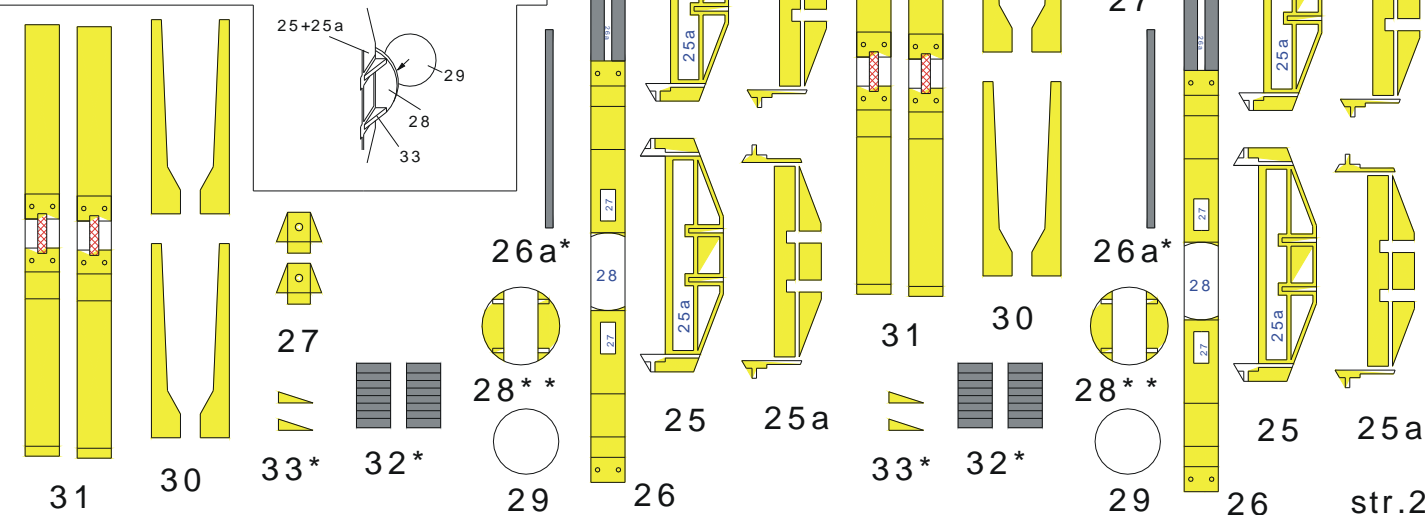
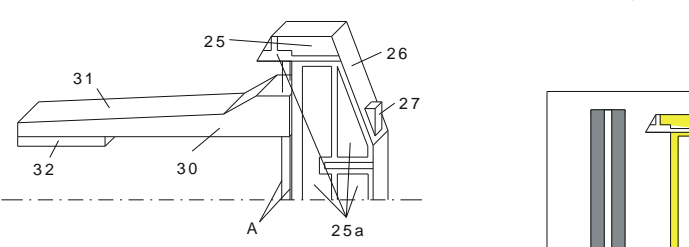
noga lewa

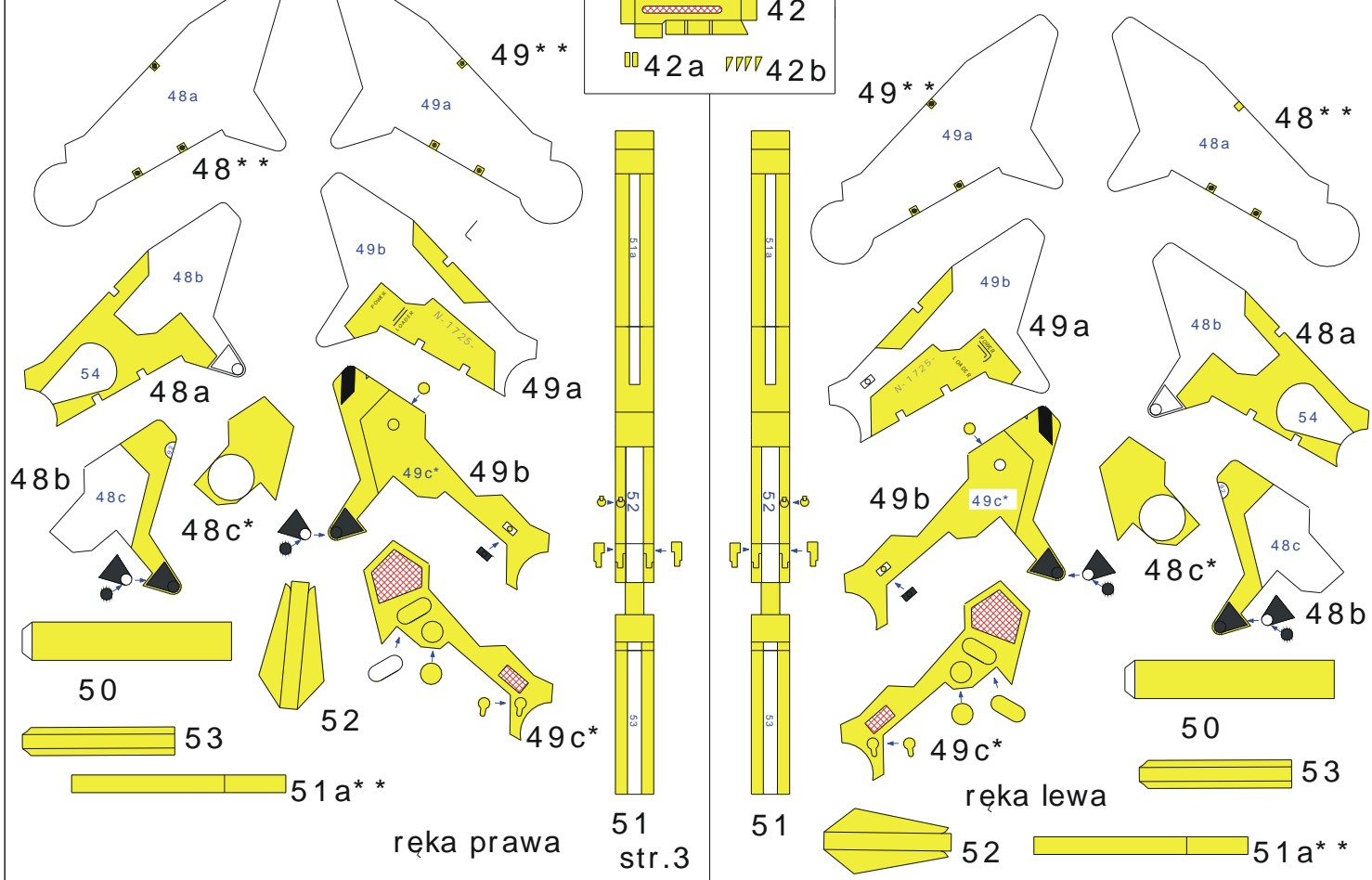
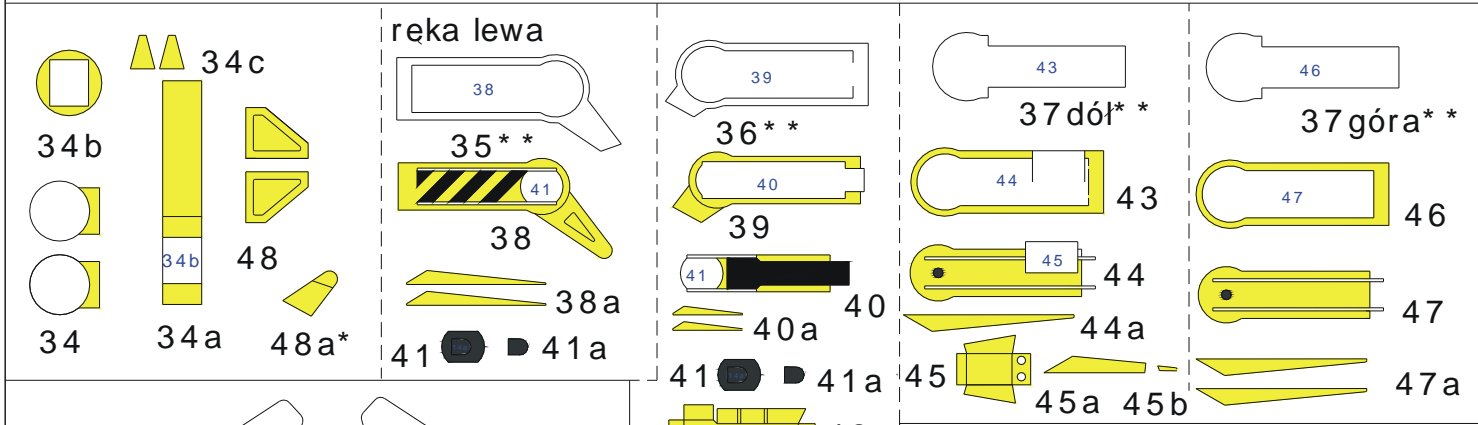
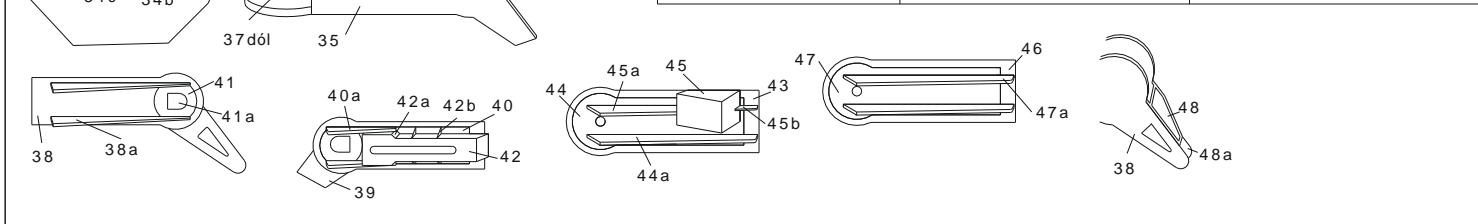
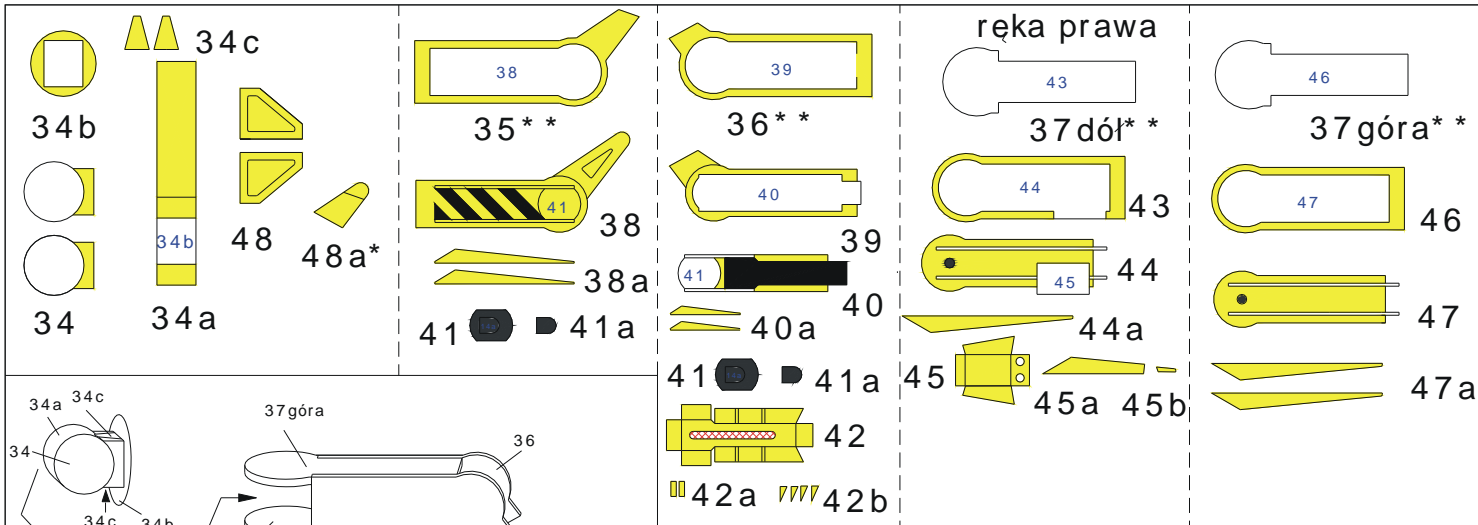


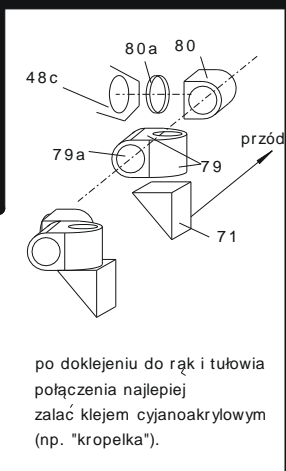
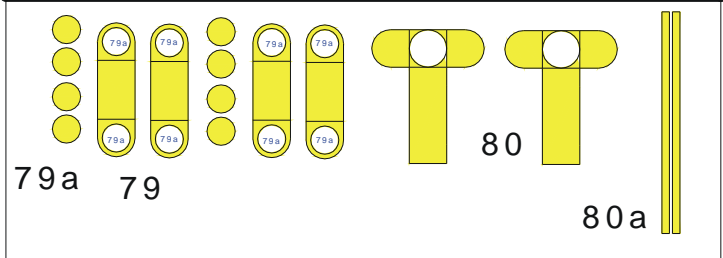
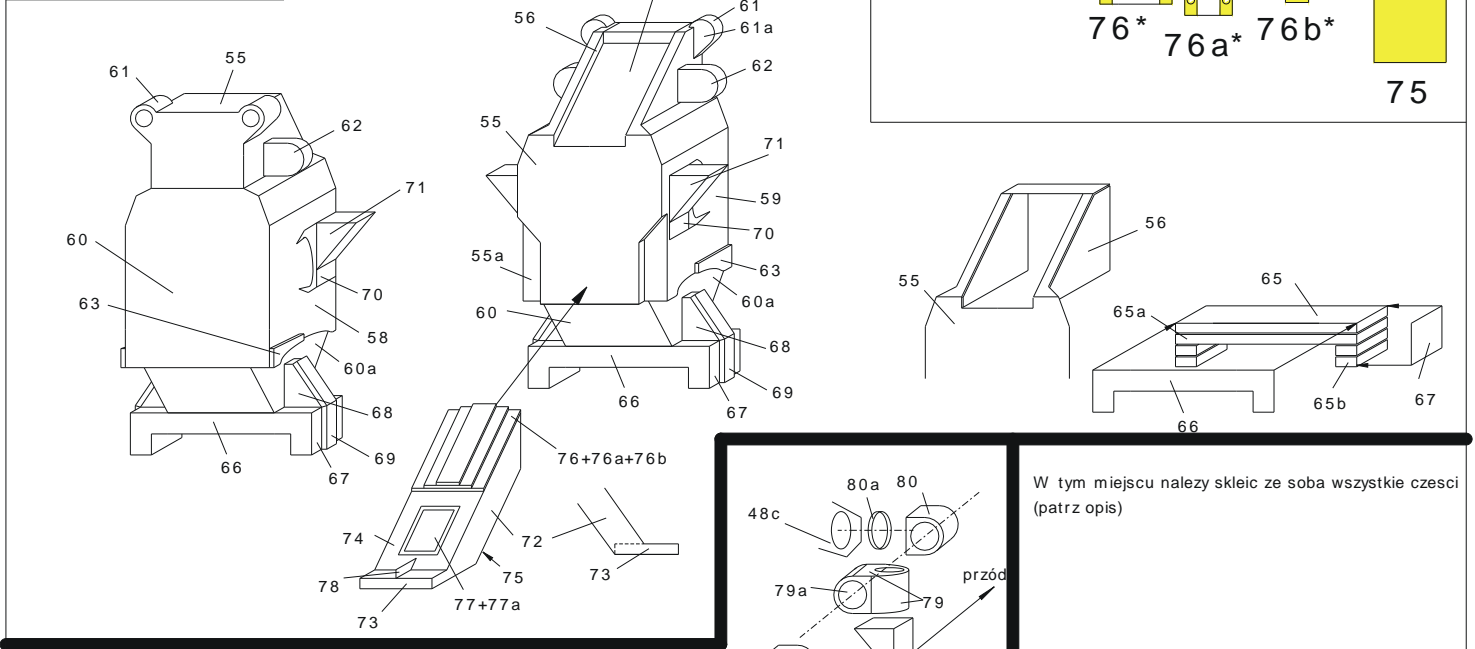
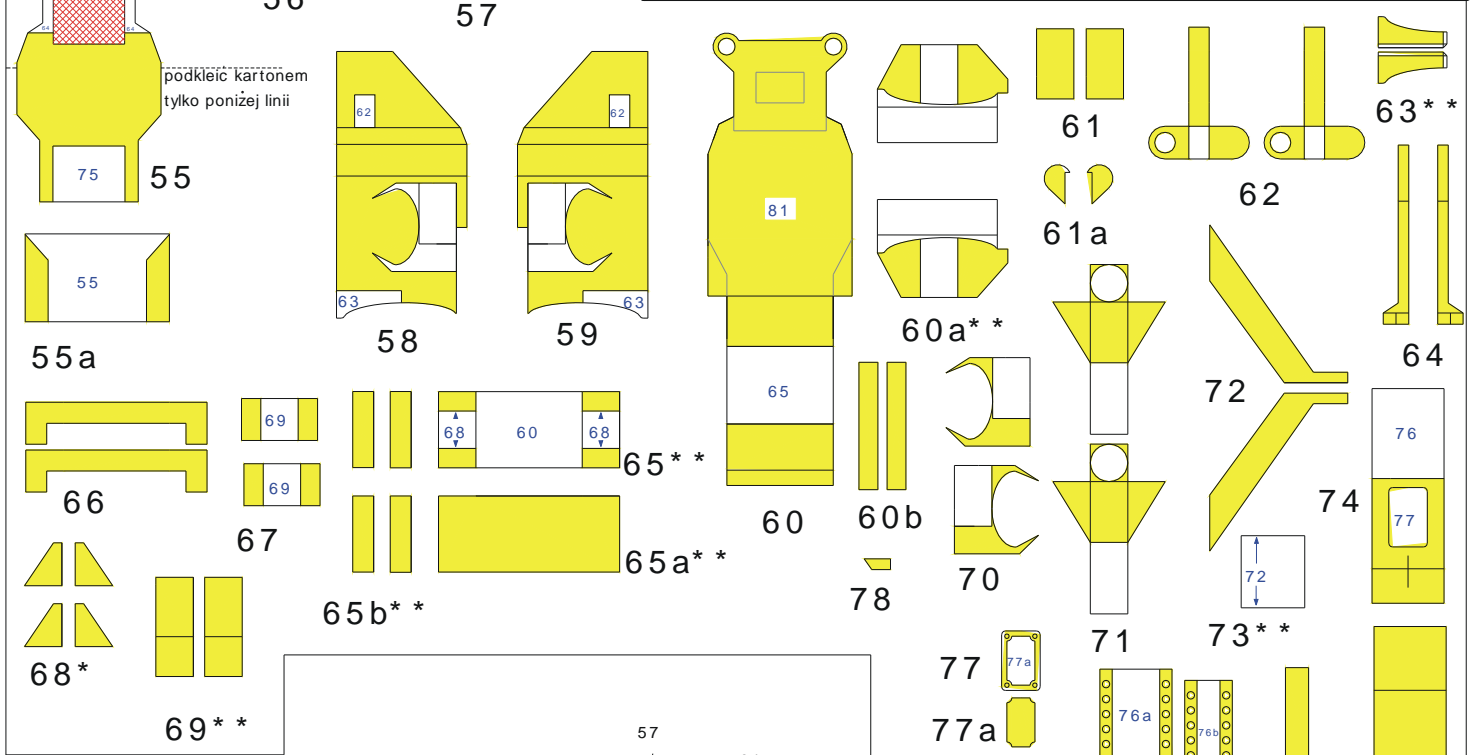
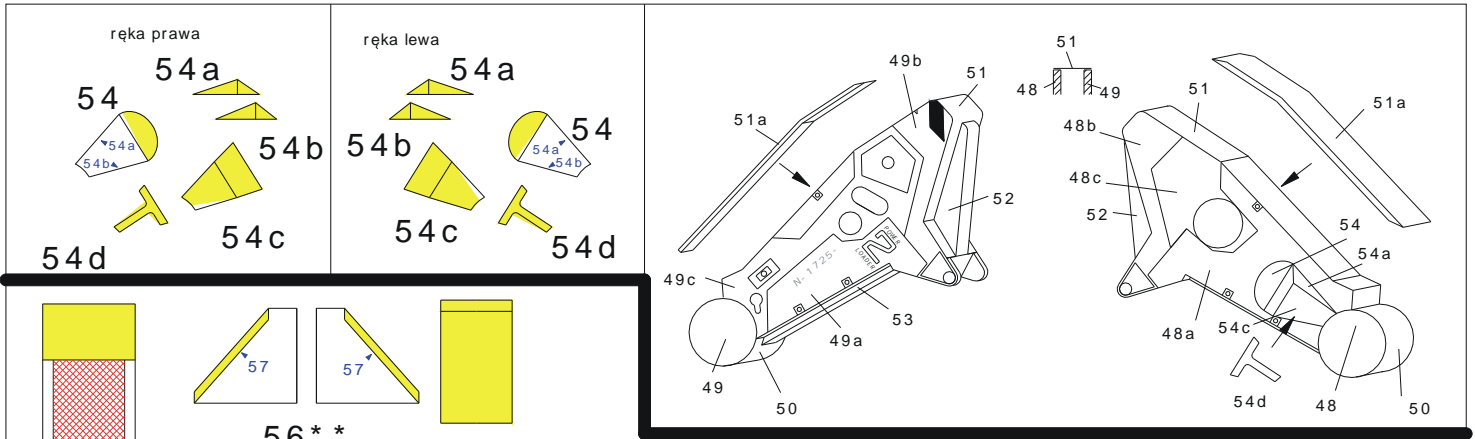
noga prawa



-wzór A - drut Ø1mm, 4szt.

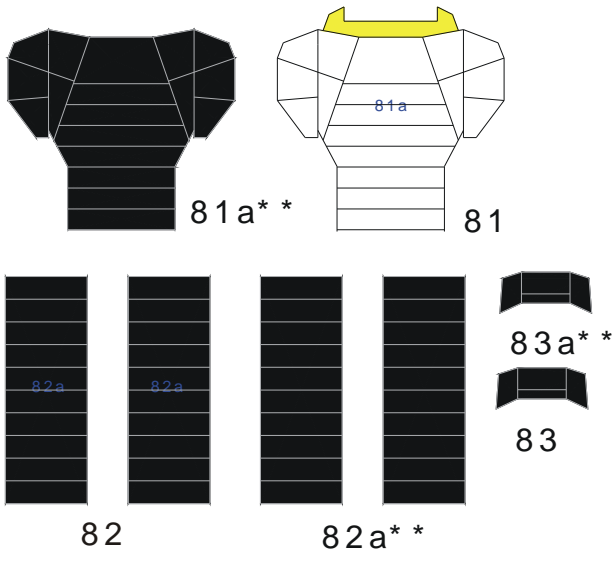




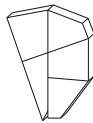


W tym miejscu należy skleić ze sobą wszystkie części (patrz opis)

po doklejeniu do rąk i tułowia połączenia najlepiej zalać klejem cyjanoakrylowym (np. "kropelka").



1. nakleić cz. 81a, 82a, 83a na karton

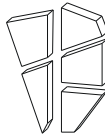


3. zaokrąglić brzozy segmentów papierem ściernym

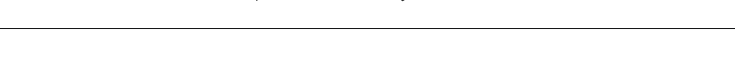
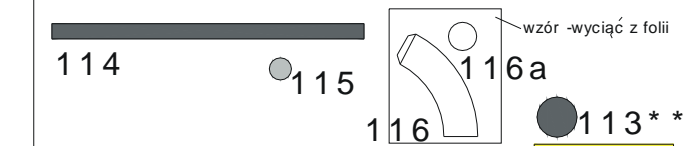
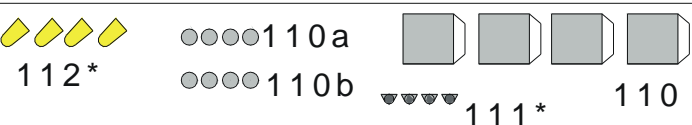
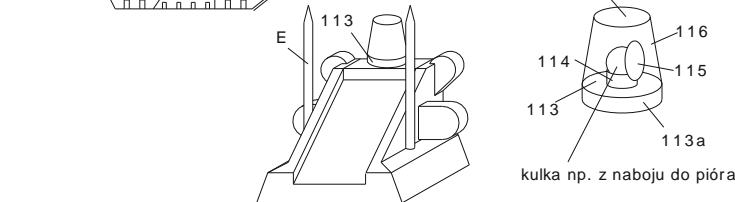
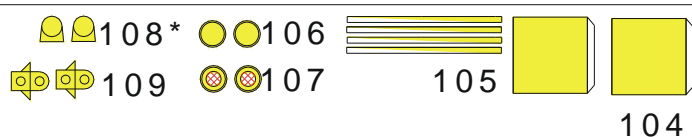
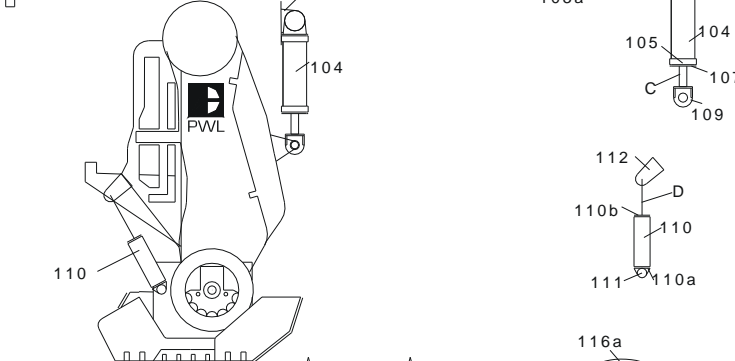
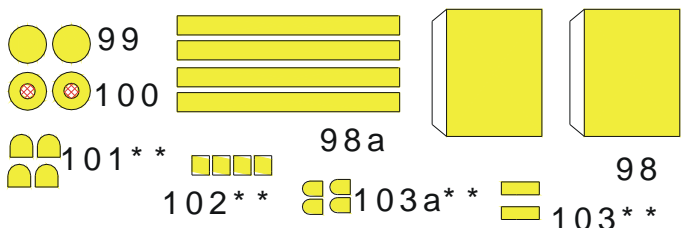
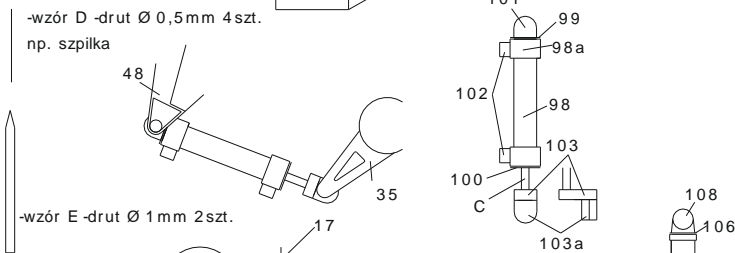
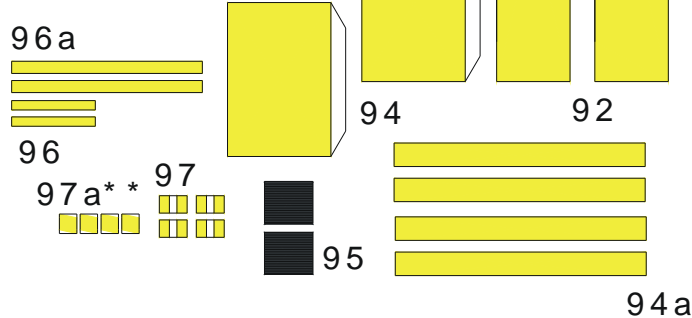
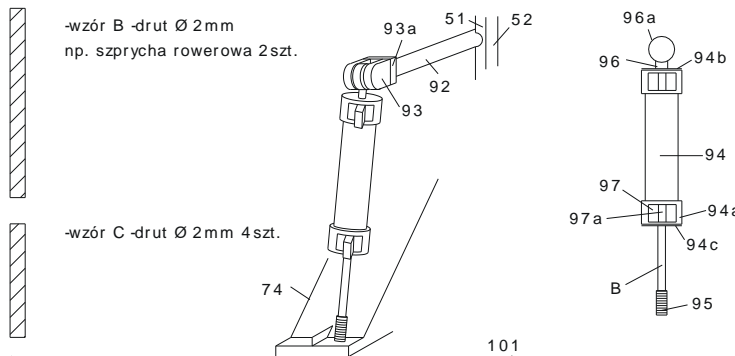
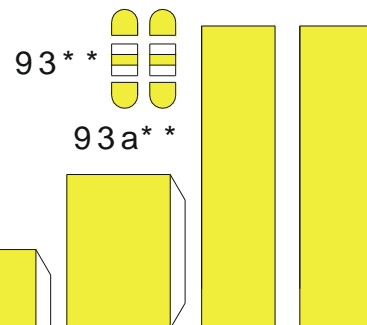
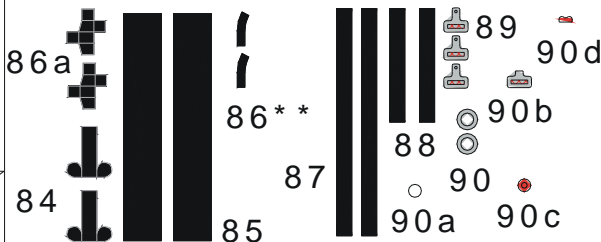
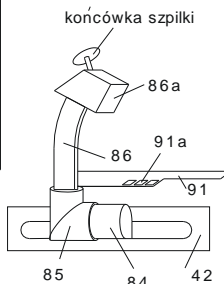
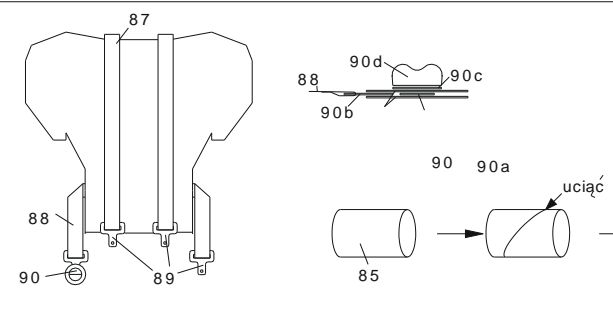


4. nakleić segmenty na cz. 81, 82, 83

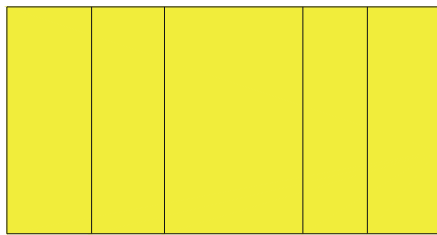
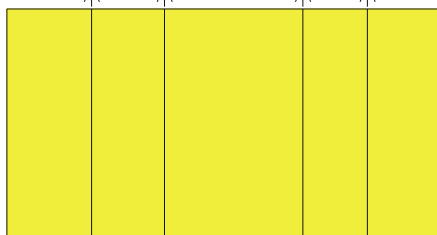
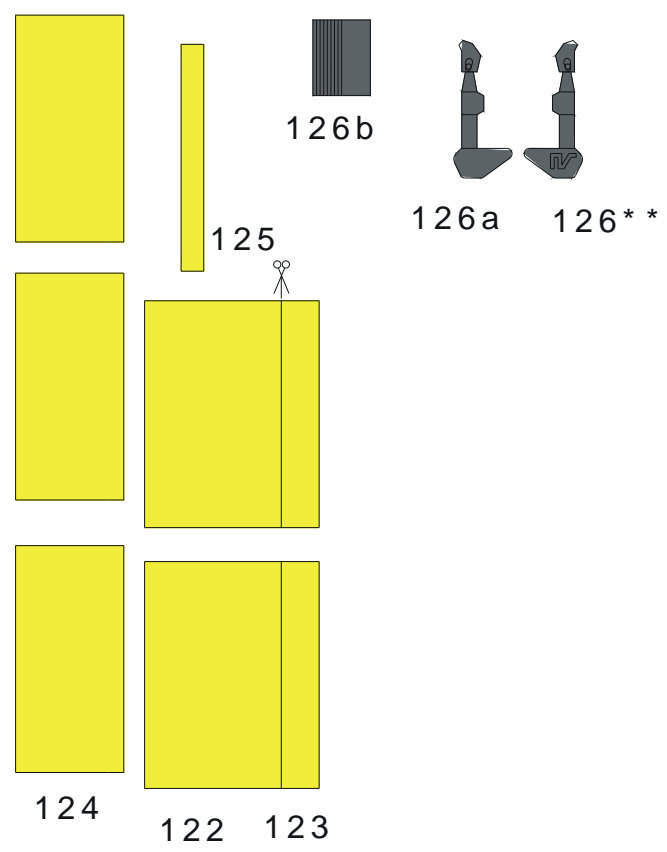
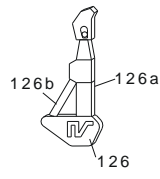
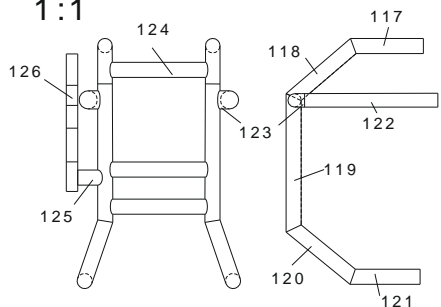
2. rozciąć części na poszczególne segmenty



83

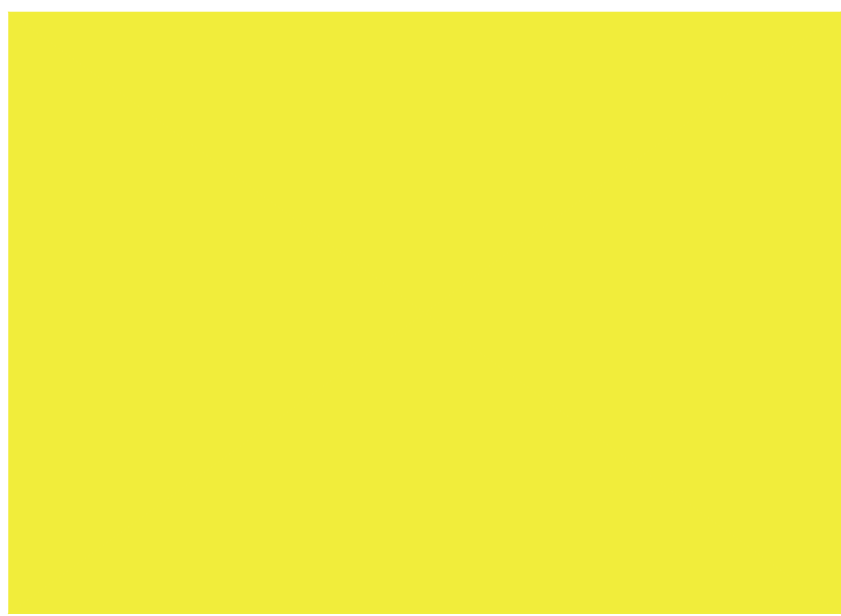
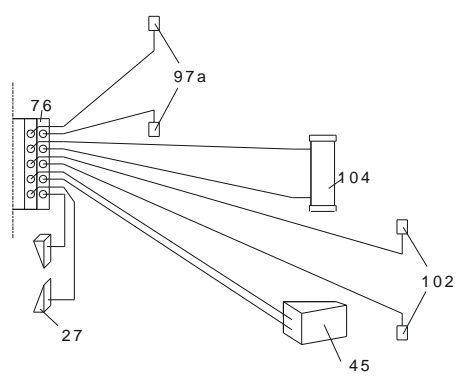


1:1



118 117 119 121 120

Rozmieszczenie węży:



rezerwa koloru