

作り方説明書 -assembly-



フロントミッション6 FRONT MISSION® ~Scars of the War~

©2005 SQUARE ENIX CO.,LTD. All Rights Reserved.
ILLUSTRATION:YUSUKE NAORA

はじめに

この度は[ナムスカルのペーパークラフト]をダウンロードいただきありがとうございます。
プレイステーション2用ドラマティックシミュレーションRPG
「フロントミッション フィフス～スカーズ・オブ・ザ・ウォー～」より、
[ナムスカル]を立体化いたしました。
ゲーム中のイメージを迫力のあるサイズで再現しております。メカニックデザイン
のすばらしさをスポイルすることなく再現するため歯ごたえのある内容となっており、
製作時間もそれなりに必要かと思われませんが、是非ご自身の手で組み立ててみて下さい。
安全にお楽しみいただくために、下記の注意事項を必ずお読み下さい。

注意事項

- ペーパークラフトの製作には刃物を使用します。工具の取り扱いには十分に注意し、ケガの無いように心がけて下さい。
- また、お子さまが遊ばれる場合には必ず保護者の監督が必要です。
- 工具は正しく使用して下さい。

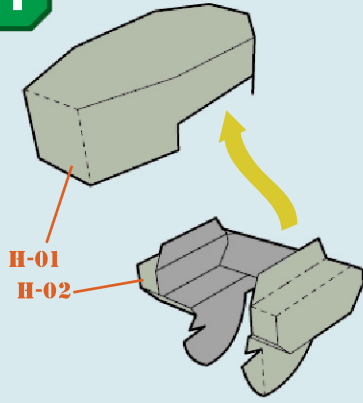
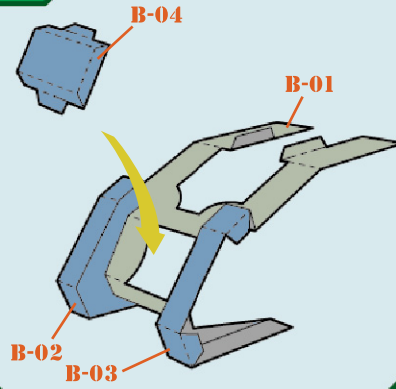
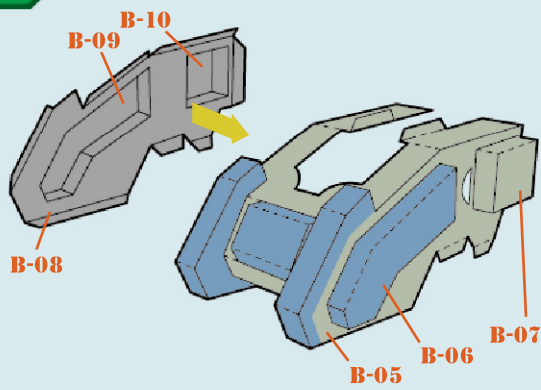
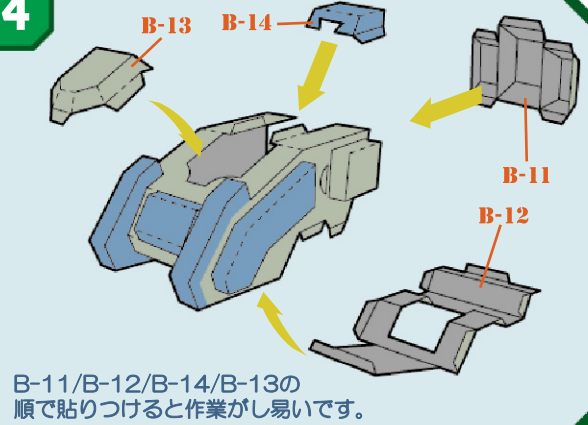
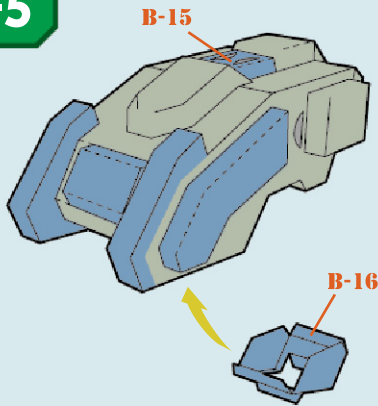
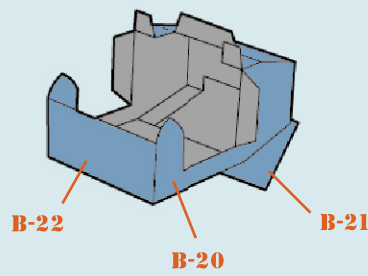
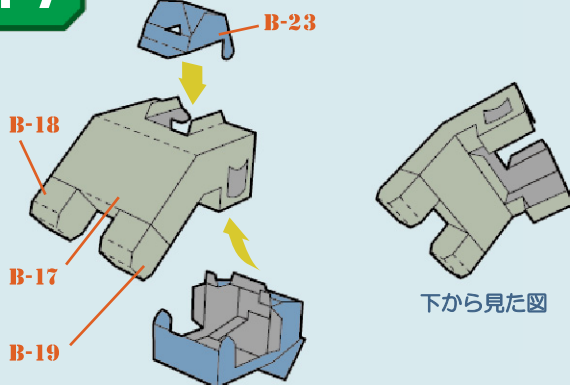
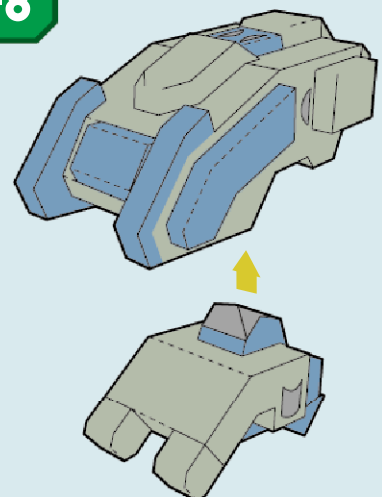
本製品制作中に万が一事故が起こっても弊社では責任を負いかねます。
ご了解の上お楽しみ下さい。

道具

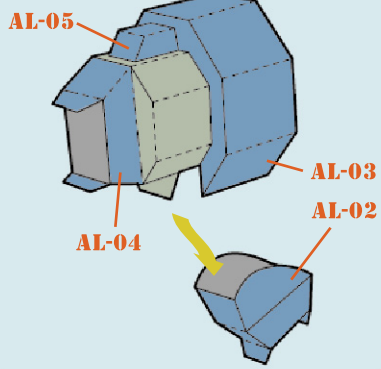
ハサミ カッター のり つまようじ ピンセット
カッター台（古新聞などで代用できます）
プリンタ用紙（厚手の物をご使用下さい）

基本的な作り方

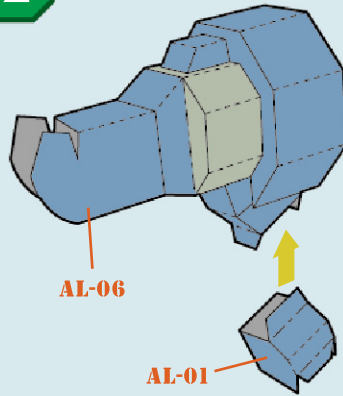
- 実線を切断しパーツを切り出します。点線は山折りです。破線は谷折りです。
- 点線・破線は事前にピンセット等を使って折り癖を付けておきます。
- 台形や三角の色の濃い部分が「のりしろ」です。この部分にのりを付けて貼り合わせます。
矢印数字の指示に従って貼り合わせます。数字は「同じ色の、同じ数字同士」を貼り合わせて下さい。
- 全てののりしろに指示があるわけではありません。一部を貼りつければ隣り合うのりしろはおのずと貼りつける場所が分かる仕組みになっています。図解を参考にすると完成型をイメージしやすいでしょう。
- プリンタ用紙はペーパークラフト用として売られている物がケント紙などの少々厚手の物が好ましいです。

1-1**1-2****1-3****1-4****1-5****1-6****1-7****1-8**

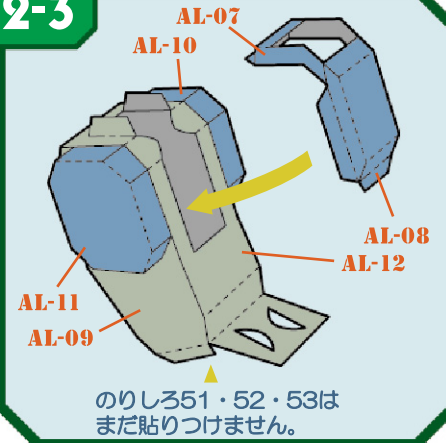
2-1



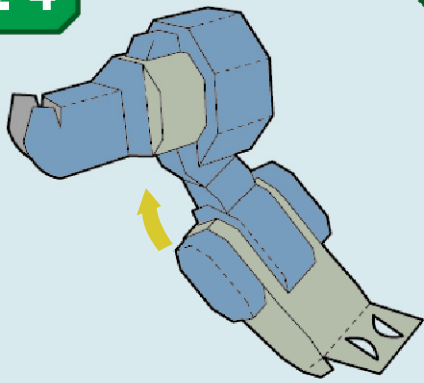
2-2



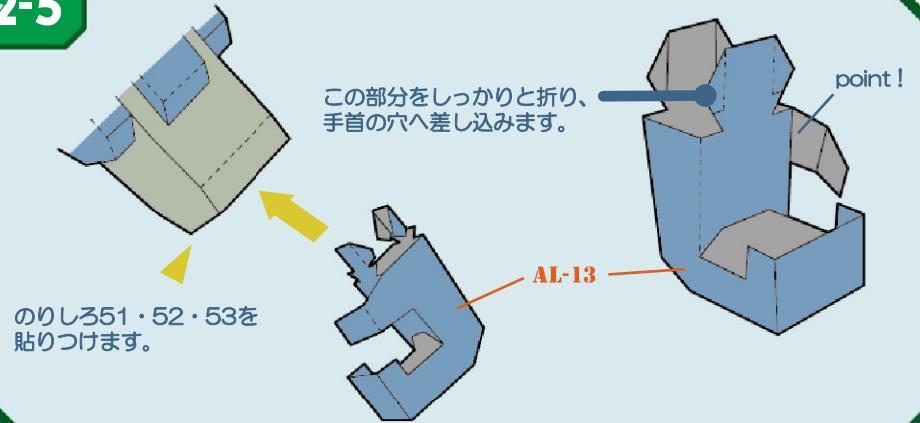
2-3



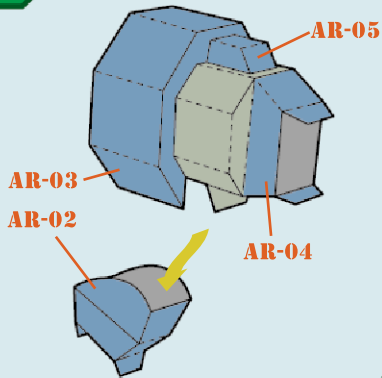
2-4



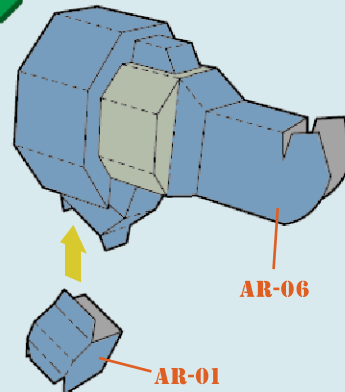
2-5



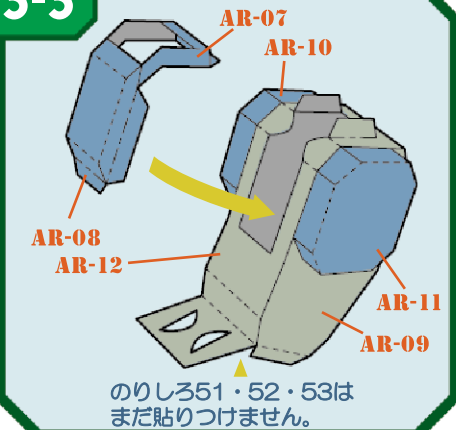
3-1



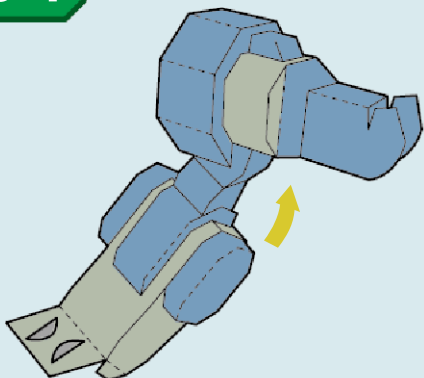
3-2



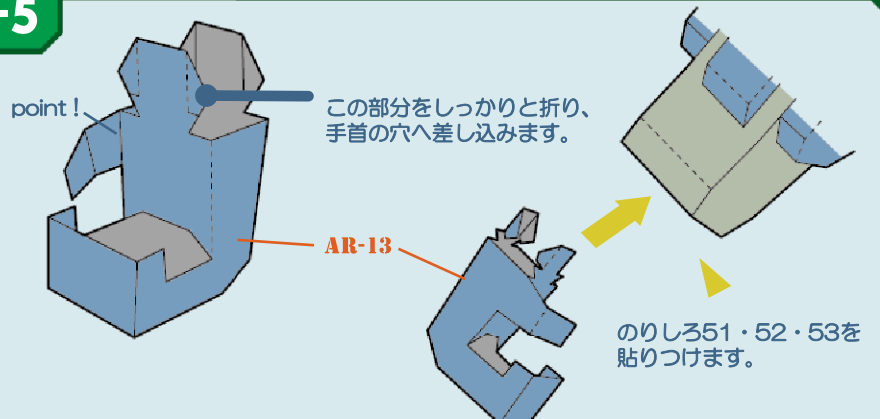
3-3



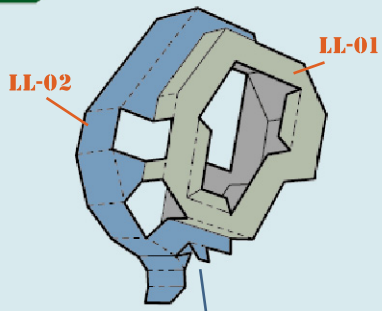
3-4



3-5

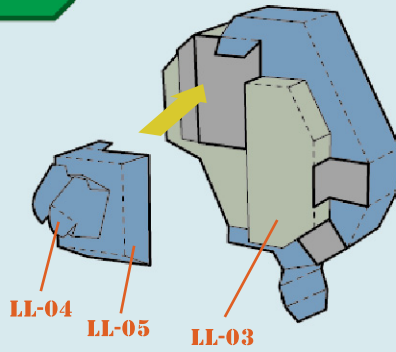


4-1

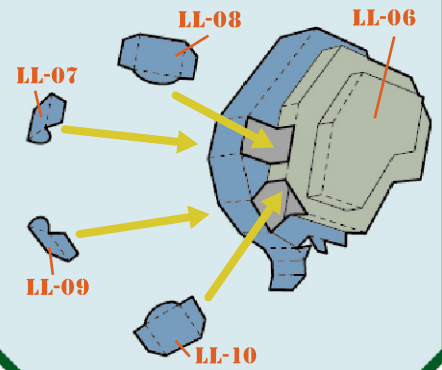


※印ののりしろは
まだ貼りません。

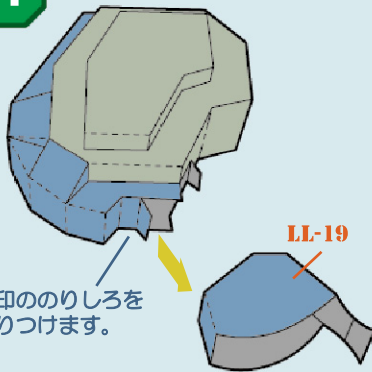
4-2



4-3

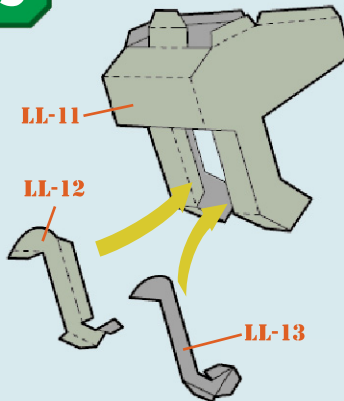


4-4

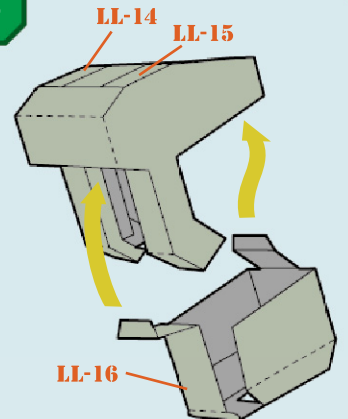


※印ののりしろを
貼りつけます。

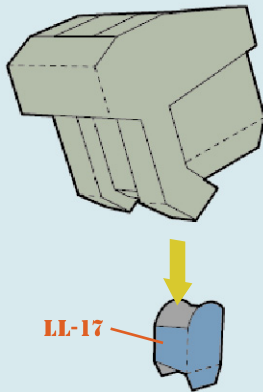
4-5



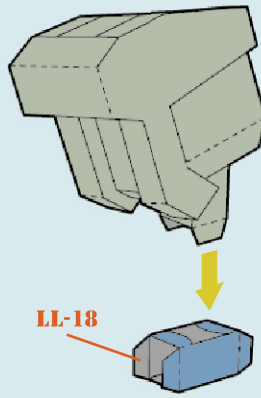
4-6



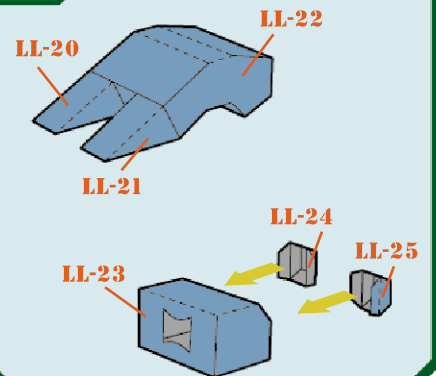
4-7



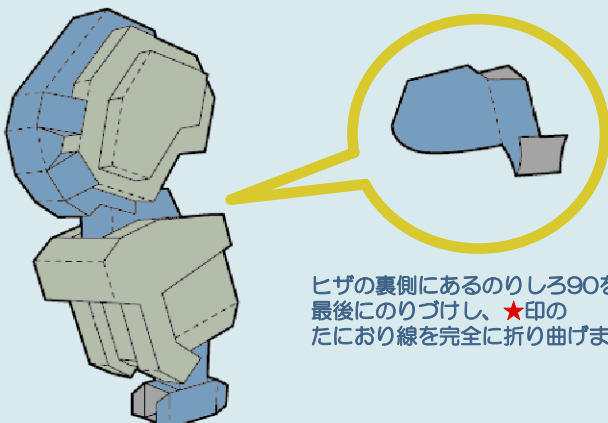
4-8



4-9

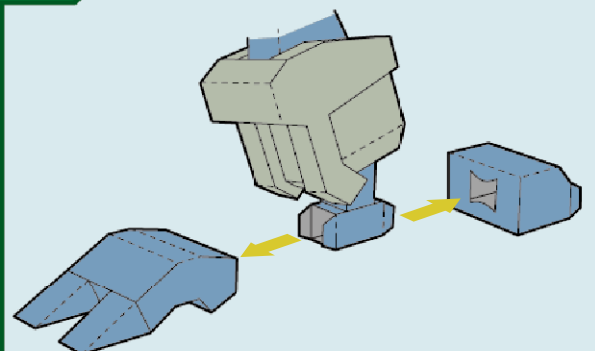


4-10

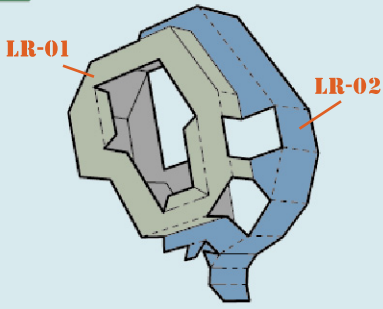


ヒザの裏側にあるのりしろ90を
最後にのりづけし、★印の
たにおり線を完全に折り曲げます。

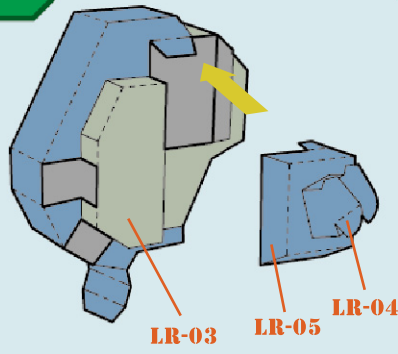
4-11



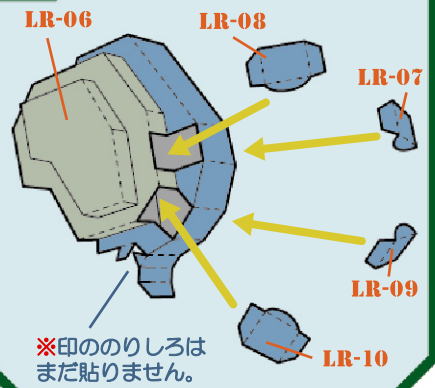
5-1



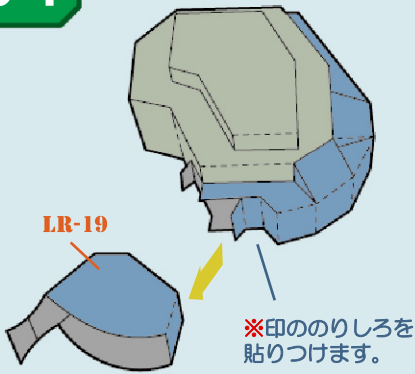
5-2



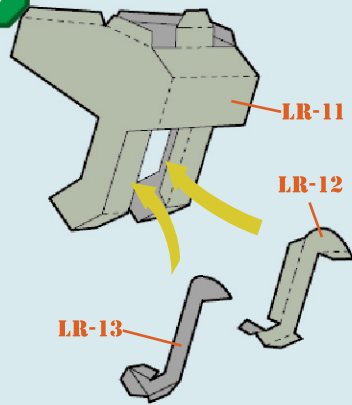
5-3



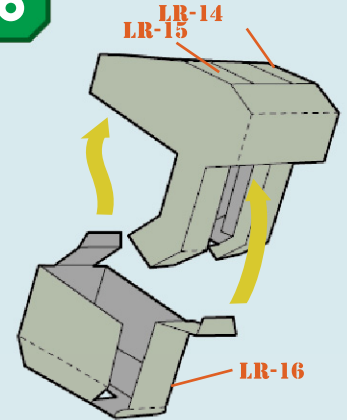
5-4



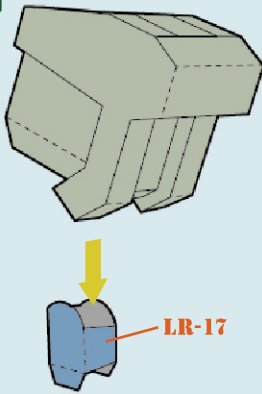
5-5



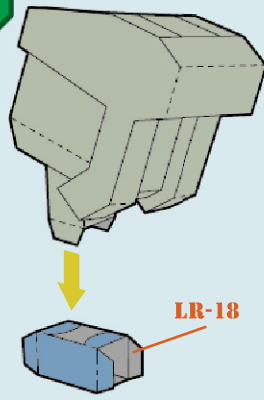
5-6



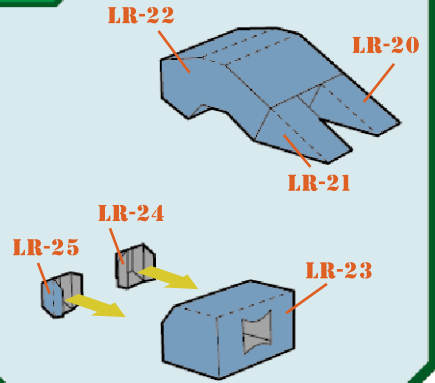
5-7



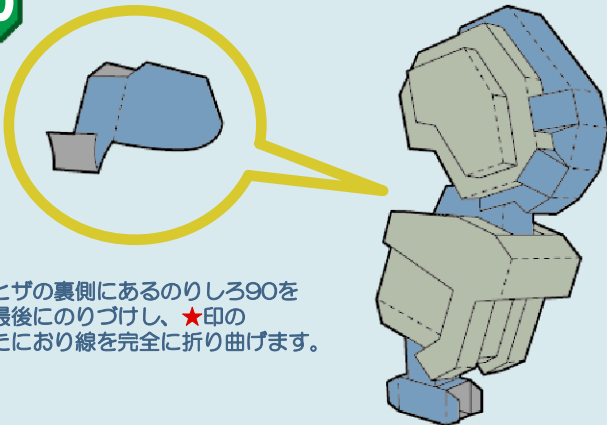
5-8



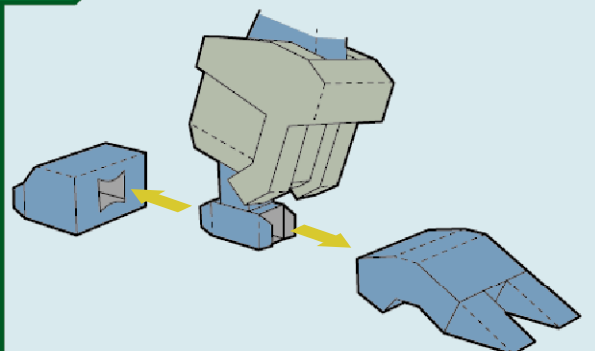
5-9



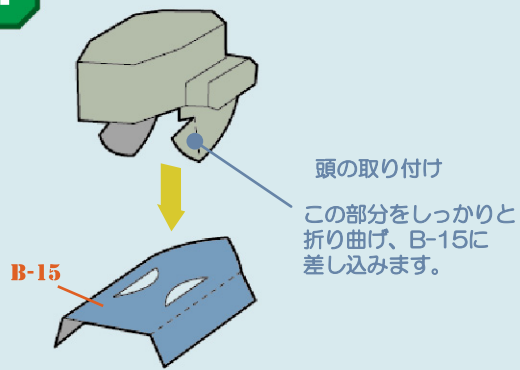
5-10



5-11



6-1

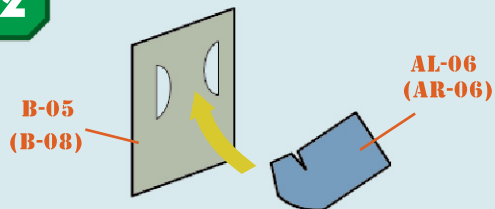


頭の取り付け

この部分をしっかりと折り曲げ、B-15に差し込みます。

B-15

6-2



B-05
(B-08)

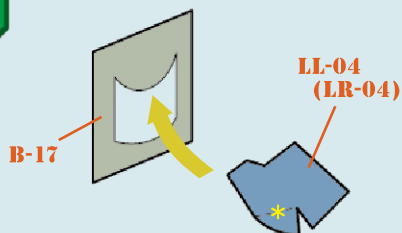
AL-06
(AR-06)

腕の取り付け

肩のカギ状の部分を下側から上方向へ向かって差し込みます。
腕パーツ自体の重みで、本体に引っかかるように取り付けの事が出来ます。

右腕も同様に行います。

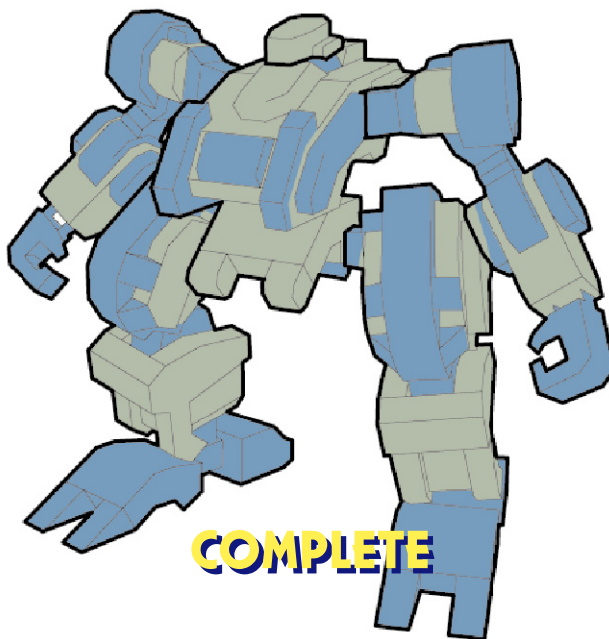
6-3



脚の取り付け

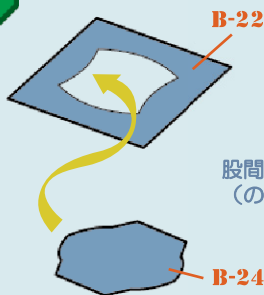
又部のカギ状の部分を下側から上方向へ向かって差し込みます。
*部分をしっかりと折り曲げ、B-17へ差し込みます。

右脚も同様に行います。



COMPLETE

6-4



股間の蓋をはめ込みます。
(のりはつけません)

B-24

