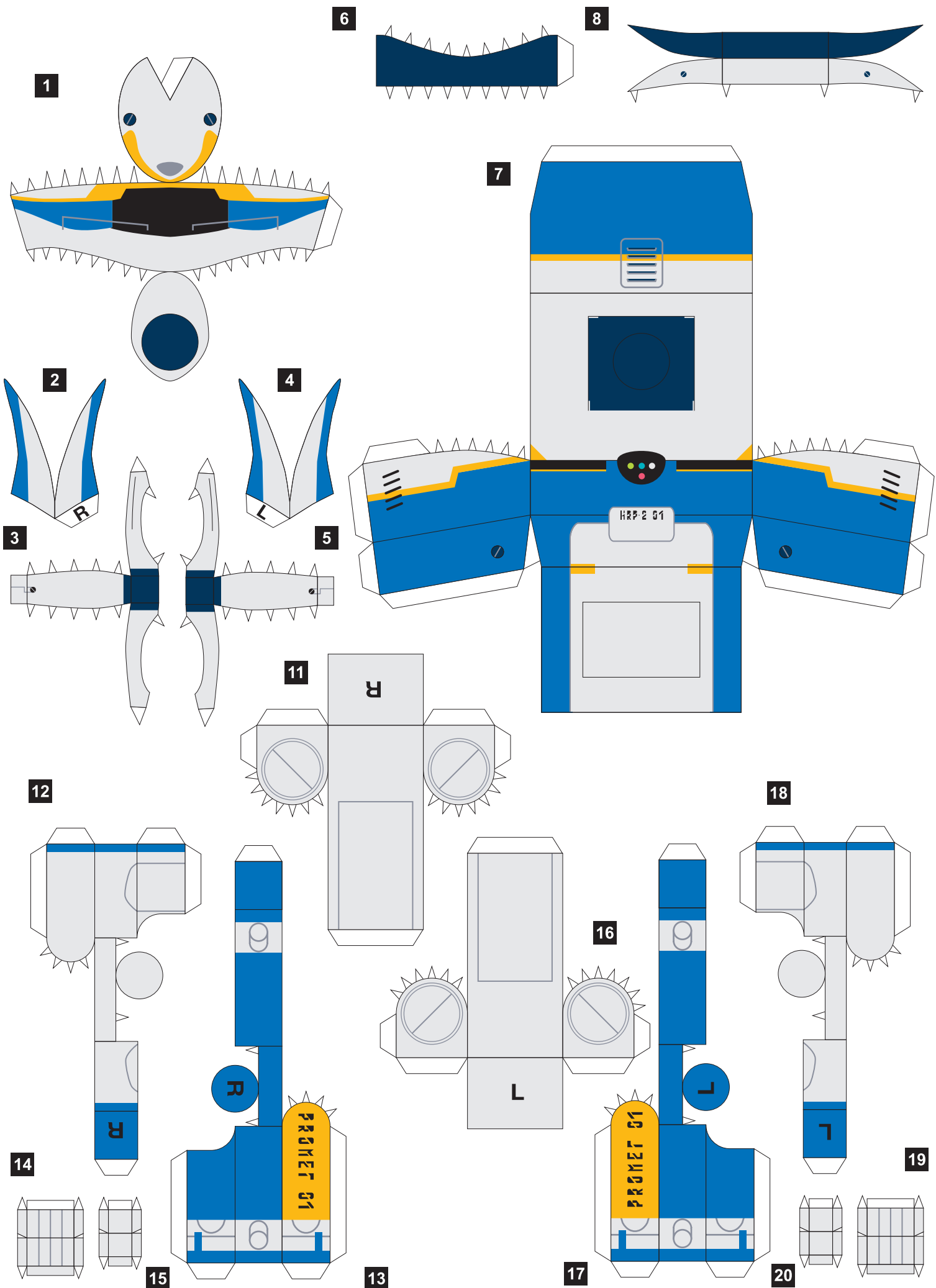




HRP-2 01

ペーパークラフトキット

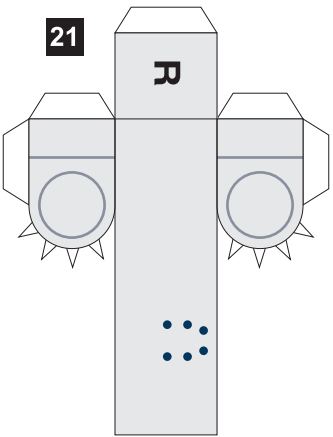




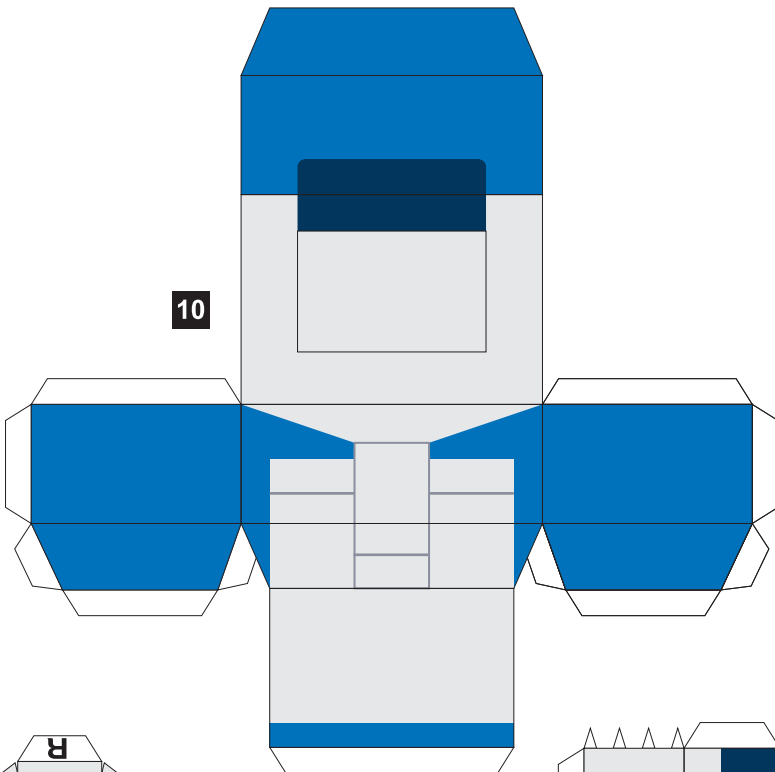
9



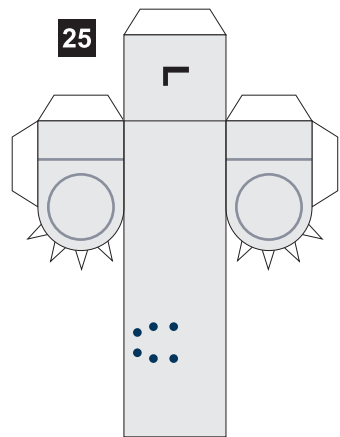
21



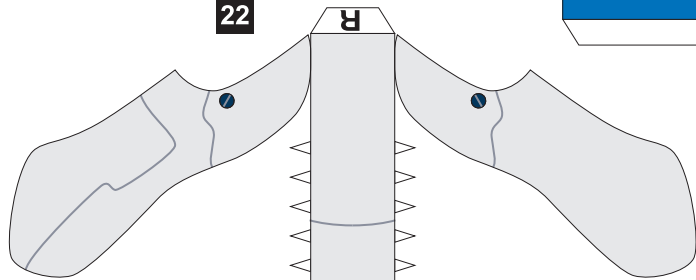
10



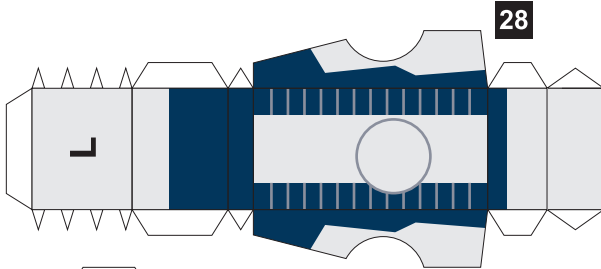
25



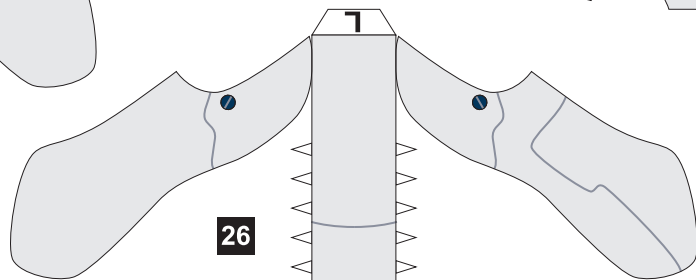
22



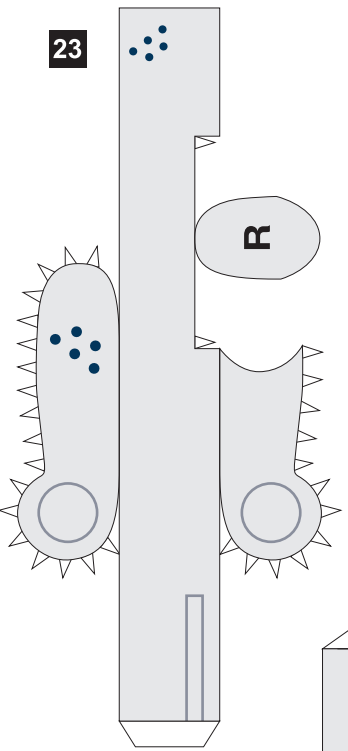
28



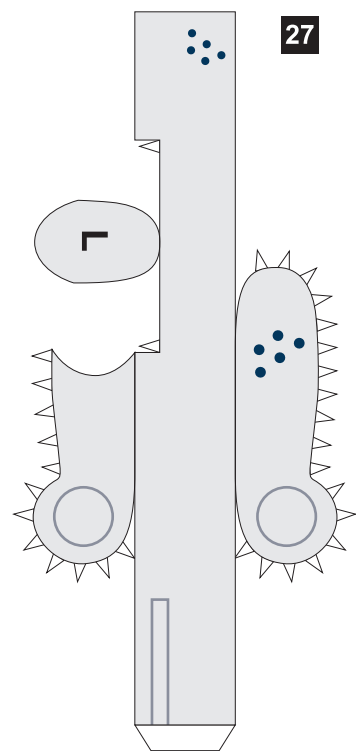
26



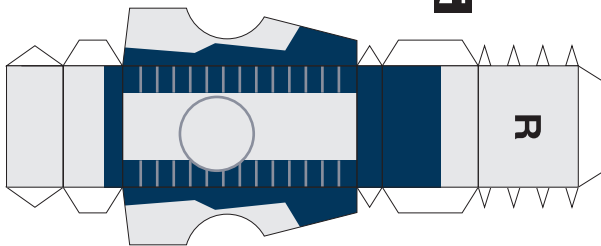
23



27



24



ペーパークラフトキット組み立て説明書

- ▼ 組み立てる前に説明書をよくお読みください。
- ▼ 作るときにはケガにご注意ください。

■ 用意するもの

はさみ
カッター
ボンド (速乾性のものを推奨)
つまようじ

■ あるとよいもの

カッターマット
カッティング定規
デザインナイフ
ピンセット

■ 表記について

L: 左手、左足
R: 右手、右足
×: 接着面
⊙: 向きに注意

POINT

- ・ 各パーツは、組立て説明の順番にあわせて、そのつど切り出します。
- ・ 黒い線の内側で切り出します。
- ・ 折り曲げ線は、事前にカッターの背などでなぞっておくと折りやすくなります。(そのほか、インクがなくなったボールペンなどでなぞることを推奨します。)
- ・ のりしろの切り離し方は、下記の図をご参考下さい。

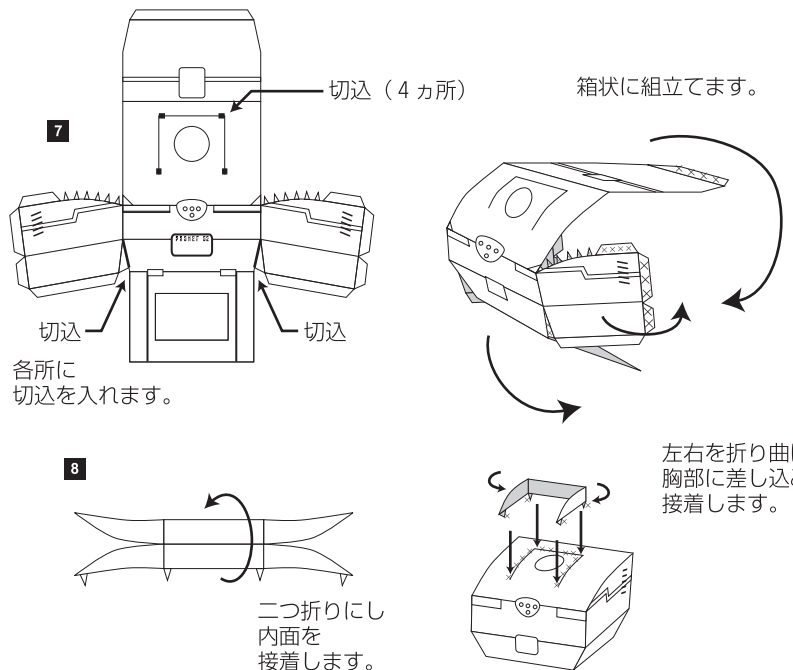


POINT

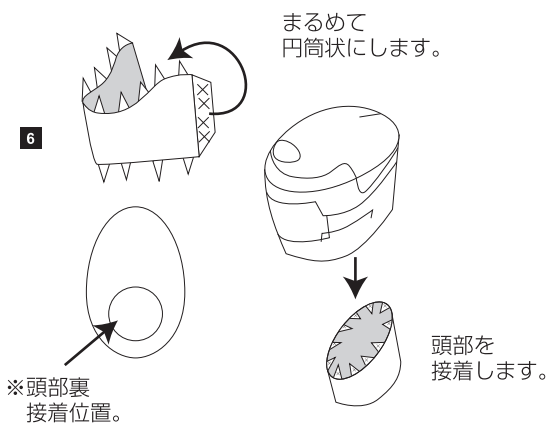
1 頭部の組み立て



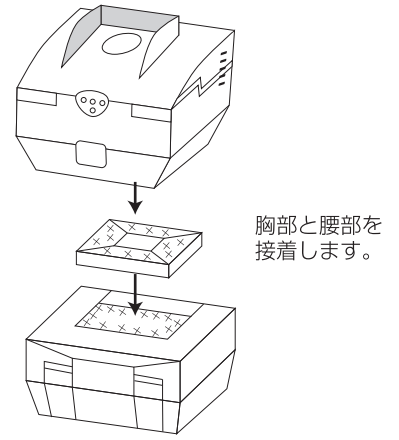
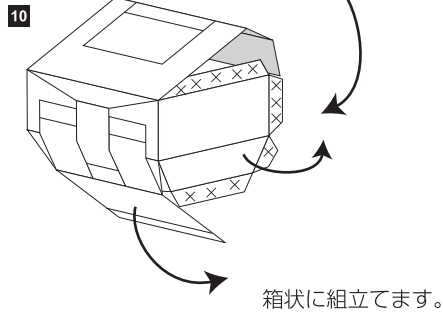
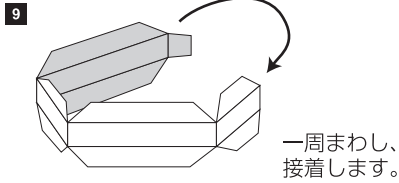
3 胸部の組み立て



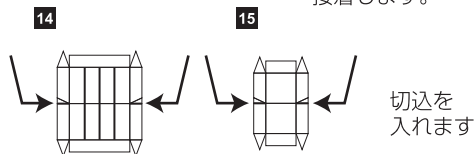
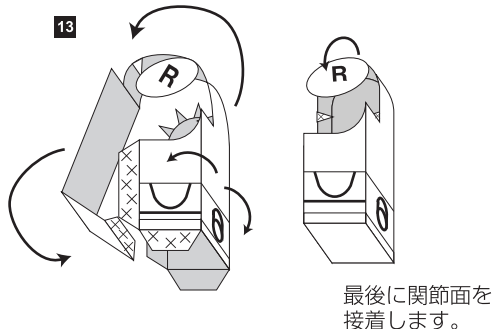
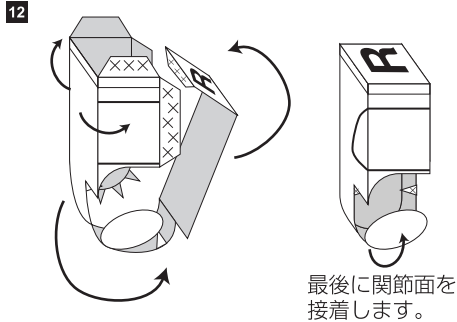
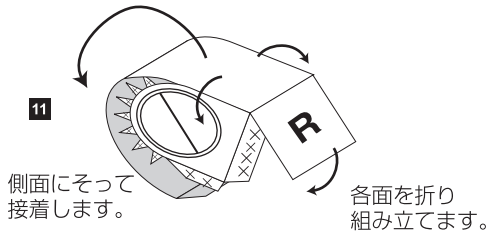
2 頸部の組み立て



4 腰部の組み立て

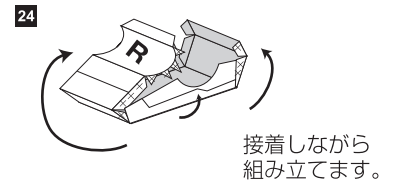
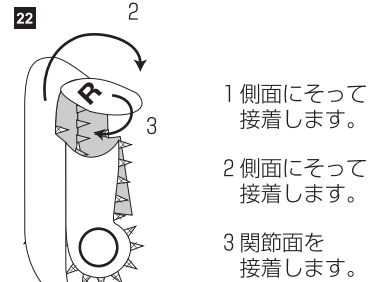
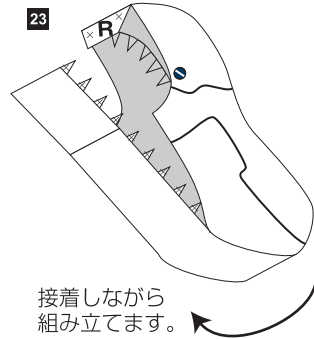
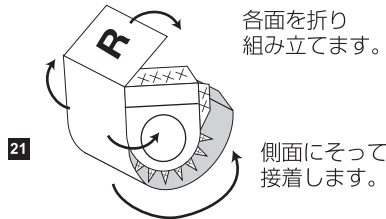


5 右腕部の組み立て



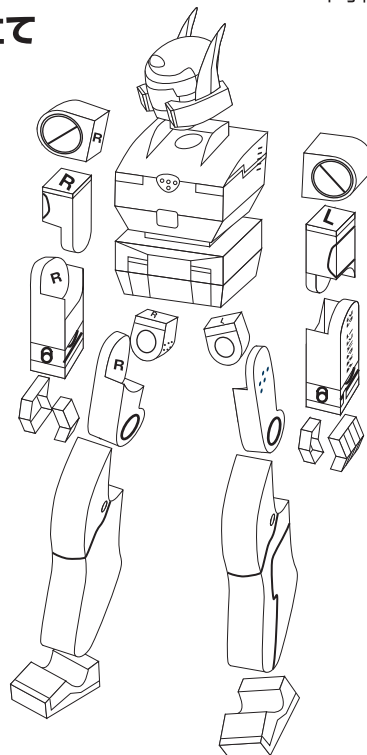
同様に左腕も作ります。

6 右足部の組み立て



同様に左足も作ります。

7 全身の組み立て



➡ 向きに注意!

上級テクニック

大熊光男の上級テクニックはホームページで公開中!
http://www.aist.go.jp/aist_j/kids_lab/kids_lab.html