

## はじめに



この度は[ゼニスのペーパークラフト]をダウンロードいただきありがとうございます。  
プレイステーション2用ドラマティックシミュレーションRPG「フロントミッション  
フォース」より、[ゼニス]を立体化いたしました。  
ゲーム中のイメージを迫力のあるサイズで再現しております。メカニックデザインの  
すばらしさをスポイルすることなく再現するため歯ごたえのある内容となっており、  
製作時間もそれなりに必要かと思われませんが、是非ご自身の手で組み立てて下さい。  
また、別ファイルの[武器/バックパック]も併せてお楽しみ下さい。

ペーパークラフトを安全に楽しんでいただくために、下記の注意事項を必ずお読み下さい。

## 注意事項

- ペーパークラフトの製作には刃物を使用します。工具の取り扱いには十分に注意し、ケガの無いように心がけて下さい。  
また、お子さまが遊ばれる場合には必ず保護者の監督が必要です。
- 工具は正しく使用して下さい。

## 免責

本製品制作中に万が一事故が起こっても弊社では責任を負いかねます。  
ご了承の上お楽しみ下さい。

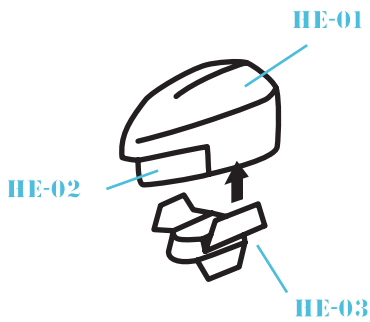
## 道具

ハサミ  
カッター  
のり  
つまようじ  
ピンセット  
カッター台（古新聞などで代用できます）  
プリンタ用紙

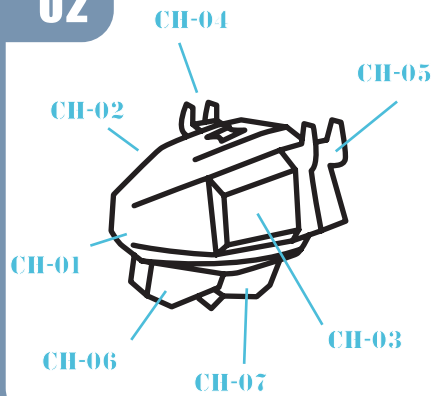
## 基本的な作り方

- 実線を切断しパーツを切り出します。点線は山折りです。破線は谷折りです。
- 点線・破線は事前にピンセット等を使って折り癖を付けておきます。
- 台形や三角の色の濃い部分が「のりしろ」です。この部分にのりを付けて貼り合わせます。  
矢印数字の指示に従って貼り合わせます。数字は「同じ色の、同じ数字同士」を貼り合わせて下さい。
- 全てののりしろに指示があるわけではありません。一部を貼りつければ隣り合うのりしろはおのずと貼りつける場所が分かる仕組みになっています。図解を参考にすると完成型をイメージしやすいでしょう。
- プリンタ用紙はペーパークラフト用として売られている物がケント紙などの少々厚手の物が好ましいです。

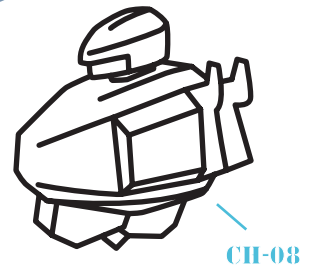
01



02

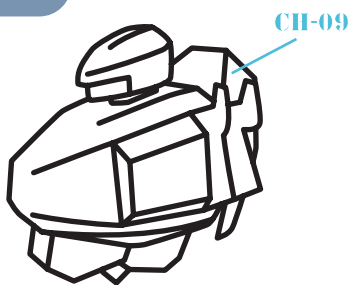


03



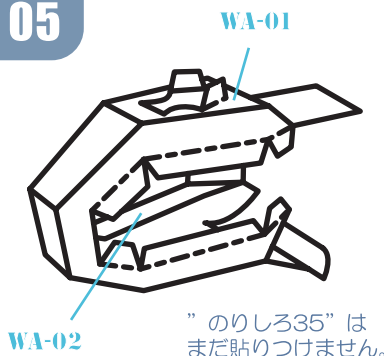
頭と胸を貼り合わせます。  
[CH-08]は後ろに貼るパーツです

04



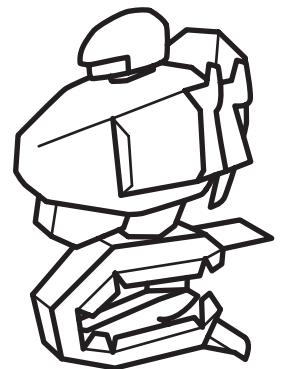
背中を貼り合わせます。  
切り込みを2本忘れずに入れています。

05



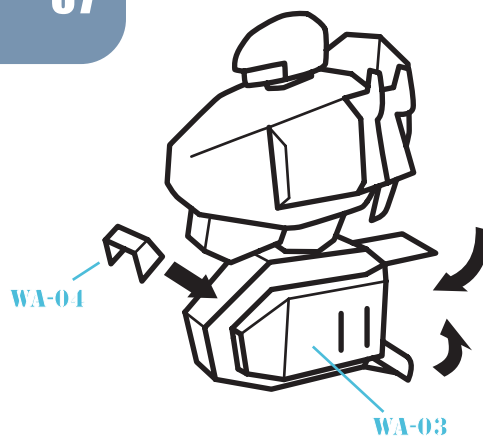
” のりしろ35” は  
まだ貼りつけません。  
[WA-02]に  
切り込みを忘れずに。

06



胸と腰パーツを  
貼り合わせます。

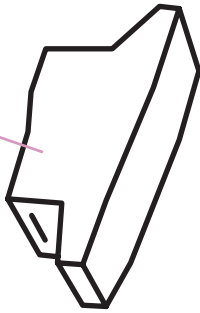
07



[WA-03]を貼り合わせたら、  
” のりしろ35” ” のりしろ39” を  
貼りつけます。  
” 差し込む” の部分のはりを付けず  
差し込んで下さい。

08

AR-L-01



左腕のパーツです。  
のりしろは数字の若い順に貼りつくと  
良いでしょう。  
手を差し込む切り込みを忘れずに。

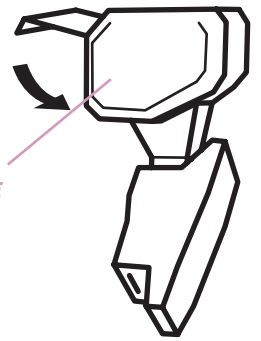
09

AR-L-03  
AR-L-02

先に[AR-L-02]と[AR-L-03]を  
貼り合わせ、[AR-L-01]に貼り  
つけます。

10

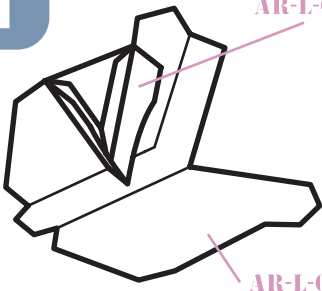
AR-L-07



[AR-L-07]の” のりしろ28・29・30”  
は、[AR-L-03]と組み合わせた後で  
貼りつけます。

11

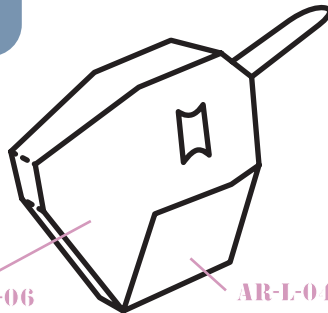
AR-L-05



[AR-L-04]の内側に補強パーツの  
[AR-L-05]を貼りつけておきます。

12

AR-L-06

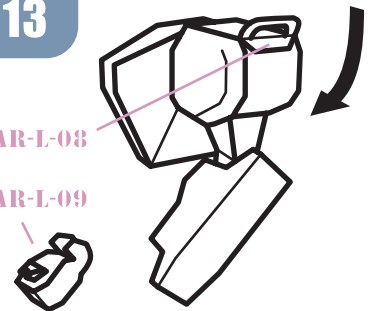


[AR-L-06]の差し込み部分は  
この時点ではまだ閉じずに開け  
ておきます。

13

AR-L-08

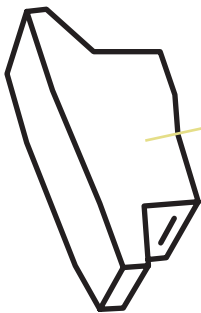
AR-L-09



[AR-L-07]を[AR-L-06]に貼りつけたら  
差し込み部分を閉じます。  
[AR-L-08]を貼りつけ、[AR-L-09]を  
差し込みます。

14

AR-R-01

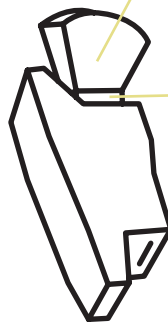


右腕のパーツです。  
細かなポイントは左腕を作る際と同じです。

15

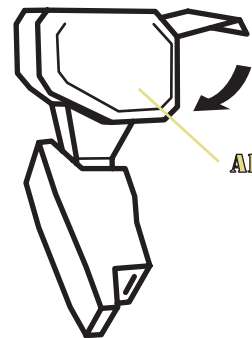
AR-R-03

AR-R-02



16

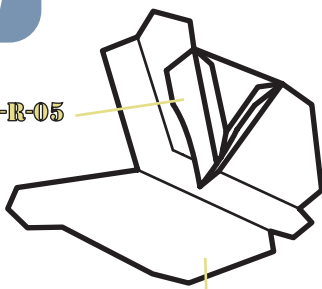
AR-R-07



17

AR-R-05

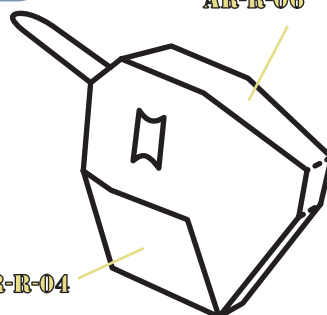
AR-R-04



18

AR-R-06

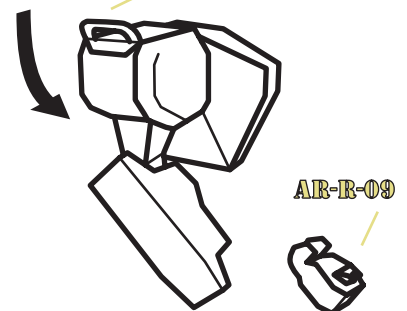
AR-R-04



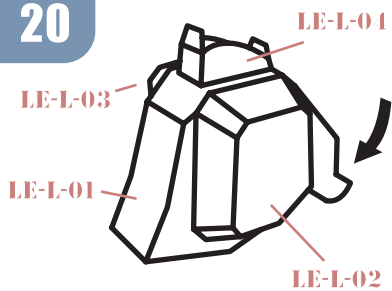
19

AR-R-08

AR-R-09

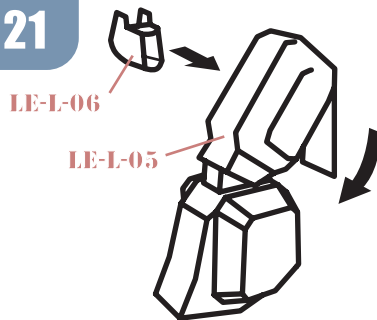


20



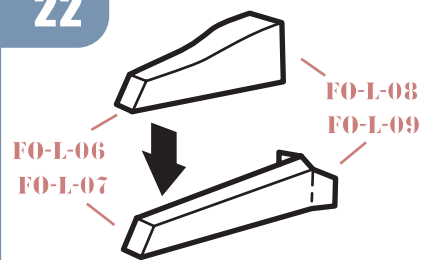
左脚のパーツです。  
” のりしろ7・8” は一番最後に  
貼りつけてください。

21



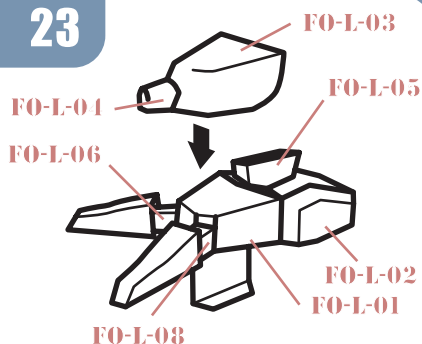
[LE-L-05]の” のりしろ13・14・15”  
は[LE-L-04]と貼り合わせた後に  
貼りつけます。

22



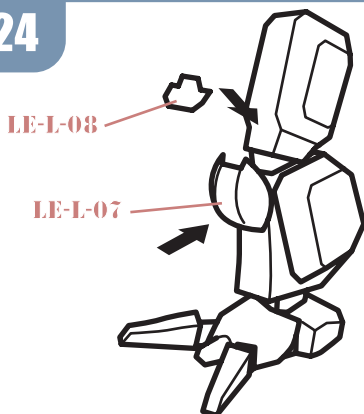
爪のパーツです。  
[LE-L-06]を[LE-L-07]に重ねます。  
[LE-L-08]を[LE-L-09]に重ねます。

23

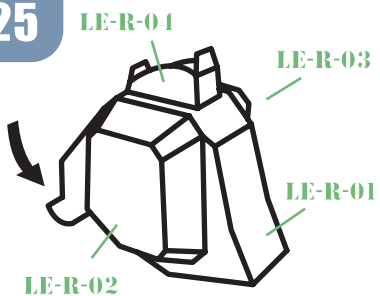


足の裏は[LE-L-01]と貼り合わせた  
後に閉じます。

24

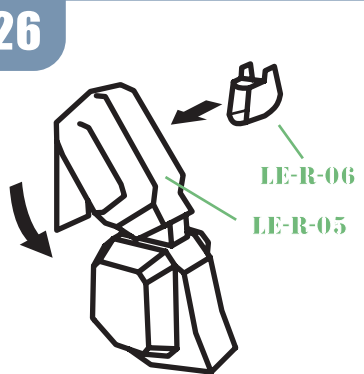


25

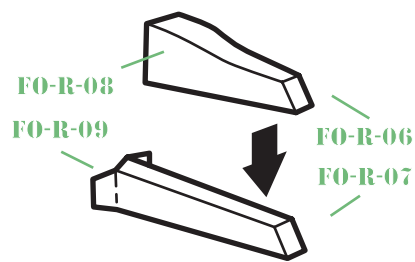


右脚のパーツです。  
細かなポイントは左腕を作る際と同じです。

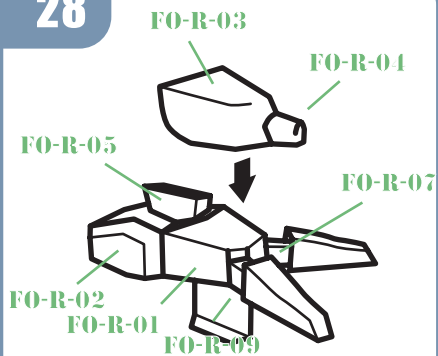
26



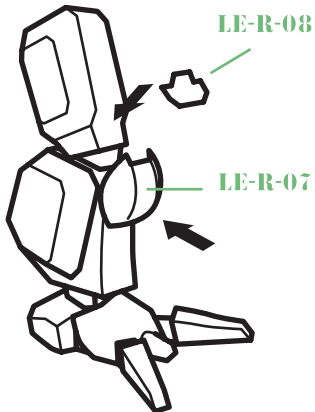
27

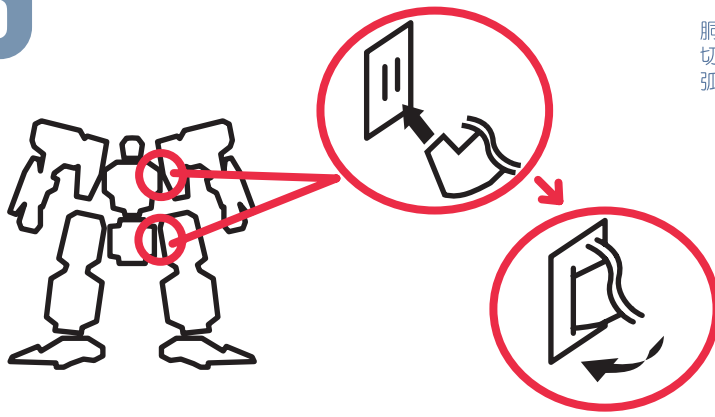


28



29





胴体に各部位をはめ込みます。  
切り込みに爪の先を差し込み、  
弧を描く感じで押し込みます。



完成です。

モデルは自立するように設計されていますが、  
紙の厚みや作り方によっては立ちにくい場合があります。  
その時は、足の裏側に消しゴムやコインを数枚束ねた  
”おもり”を入れると安定します。