

はじめに



この度は[ブリザリアLのペーパークラフト]をダウンロードいただきありがとうございます。
プレイステーション2用ドラマティックシミュレーションRPG「フロントミッション
フォース」より、[ブリザリアL]を立体化いたしました。
ゲーム中のイメージを迫力のあるサイズで再現しております。メカニックデザインの
すばらしさをスポイルすることなく再現するため歯ごたえのある内容となっており、
製作時間もそれなりに必要かと思われませんが、是非ご自身の手で組み立ててみて下さい。

ペーパークラフトを安全に楽しんでいただくために、下記の注意事項を必ずお読み下さい。

注意事項

ペーパークラフトの製作には刃物を使用します。工具の取り扱いには十分に注意し、ケガの無いように心がけて下さい。
また、お子さまが遊ばれる場合には必ず保護者の監督が必要です。
工具は正しく使用して下さい。

免責

本製品制作中に万が一事故が起こっても弊社では責任を負いかねます。
ご理解の上お楽しみ下さい。

道具

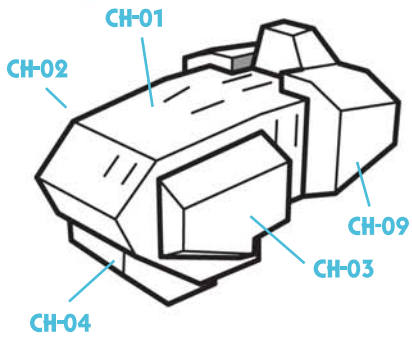
ハサミ
カッター
のり
つまようじ
ピンセット
カッター台（古新聞などで代用できます）
プリンタ用紙

基本的な作り方

実線を切断しパーツを切り出します。点線は山折りです。破線は谷折りです。
点線・破線は事前にピンセット等を使って折り癖を付けておきます。
台形や三角の色の濃い部分が「のりしろ」です。この部分にのりを付けて貼り合わせます。
矢印数字の指示に従って貼り合わせます。数字は「同じ色の、同じ数字同士」を貼り合わせて下さい。
全てののりしろに指示があるわけではありません。一部を貼りつければ隣り合うのりしろはおのずと貼りつける場所が分かる仕組みになっています。図解を参考にすると完成型をイメージしやすいでしょう。
プリンタ用紙はペーパークラフト用として売られている物がケント紙などの少々厚手の物が好ましいです。

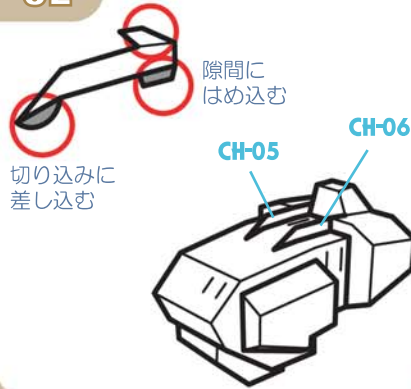
01

切り込みを忘れずに！



02

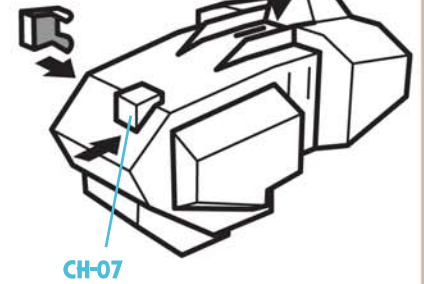
のりづけ



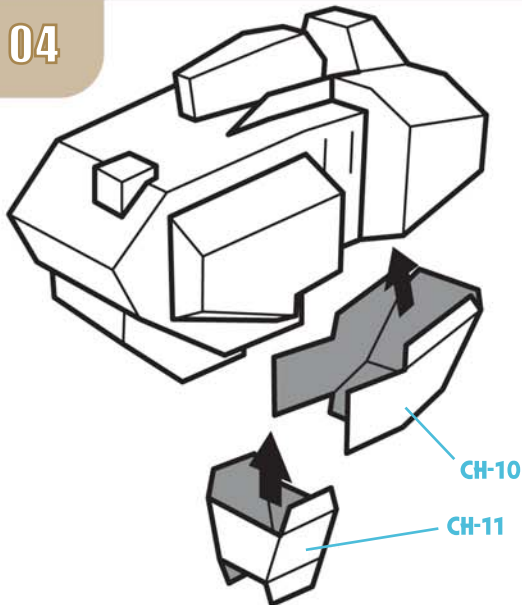
03

HE-01

CH-08



04

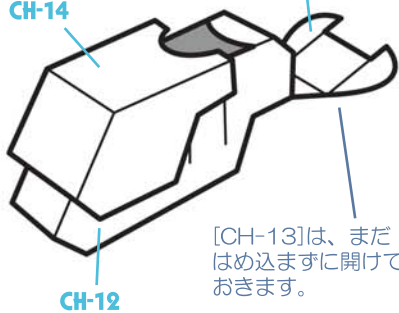


05

CH-14

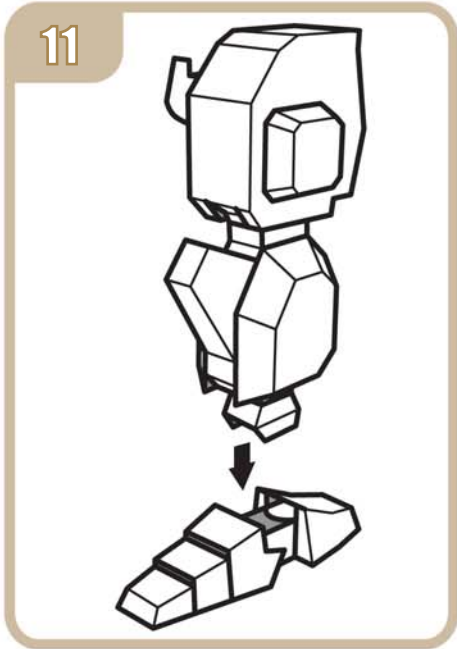
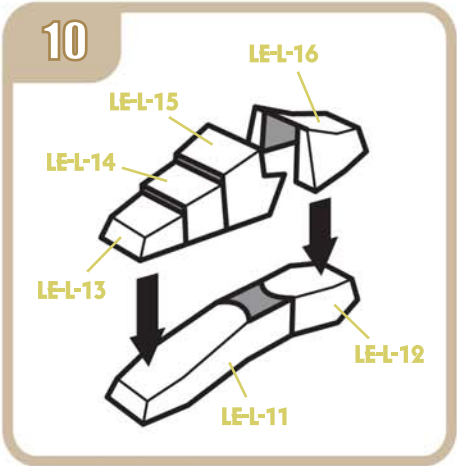
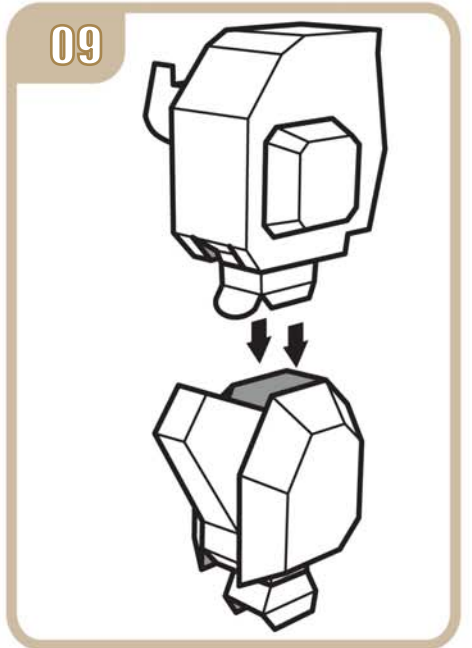
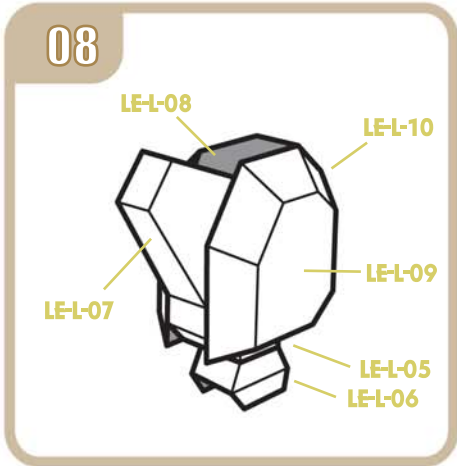
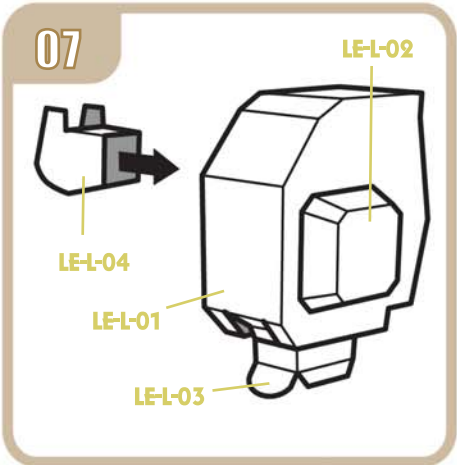
CH-13

CH-12

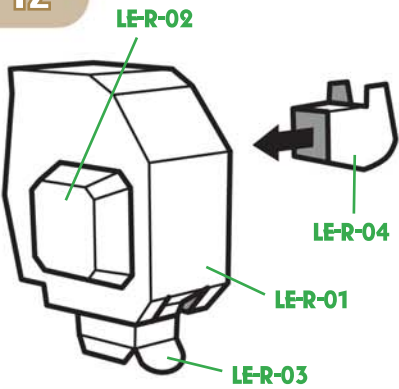


06

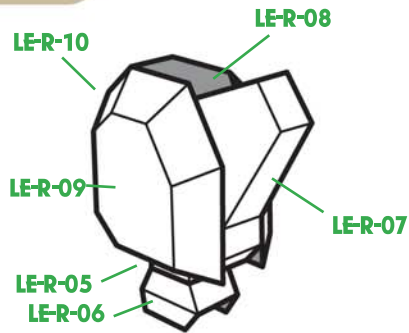




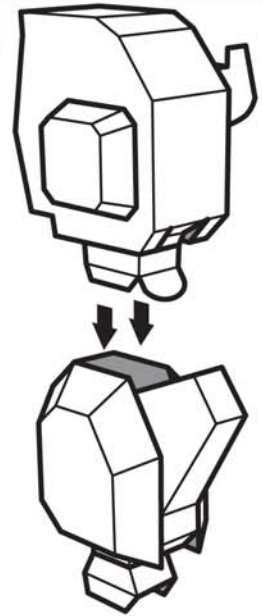
12



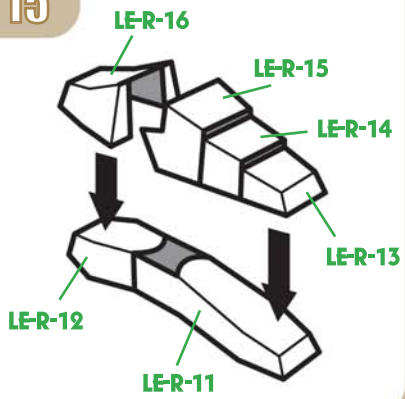
13



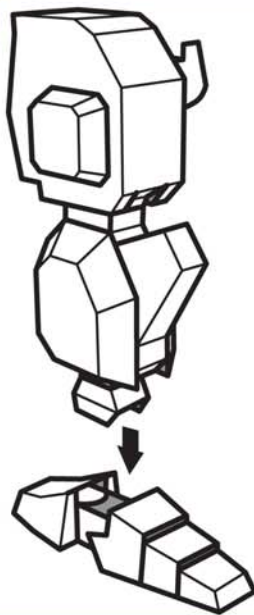
14



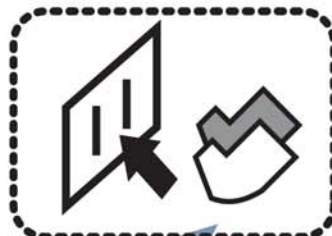
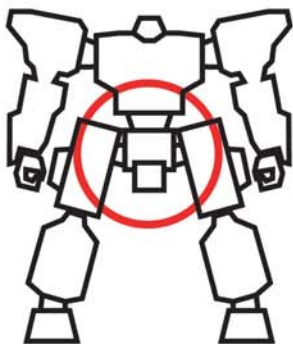
15



16



17



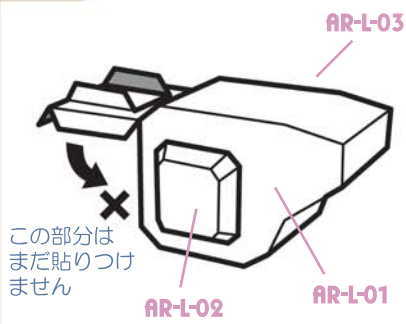
胴体に左右の脚をはめ込みます。



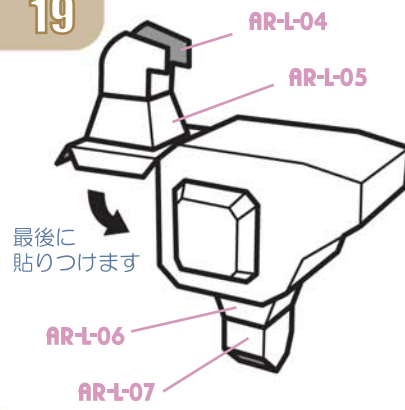
脚をはめ込んだら、お尻を閉じます。



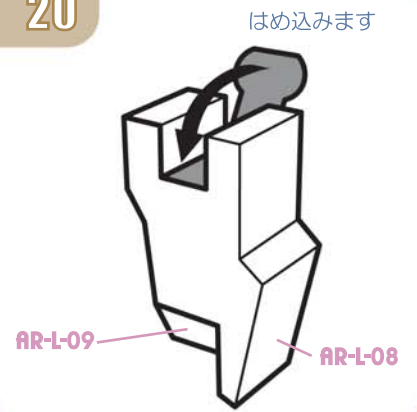
18



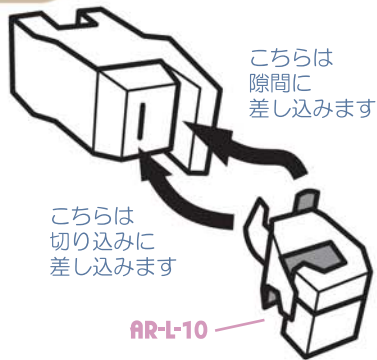
19



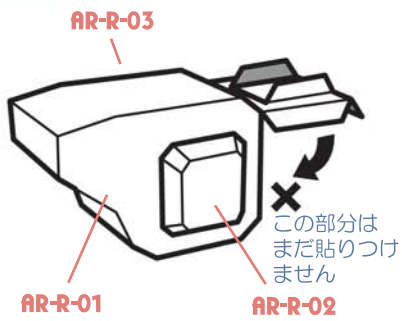
20



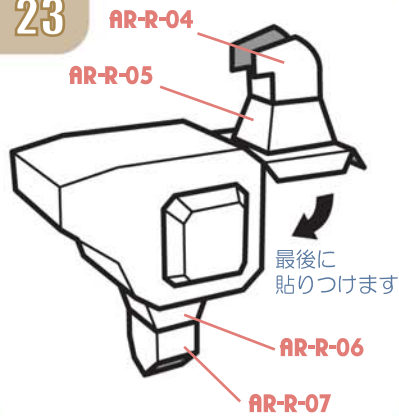
21



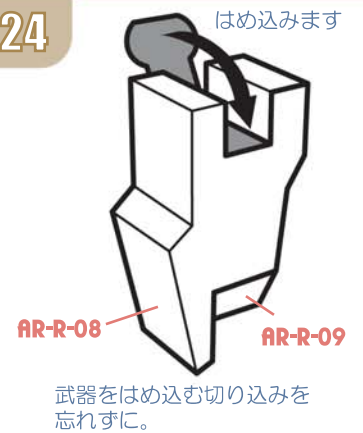
22



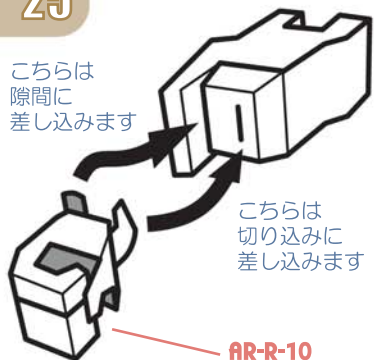
23



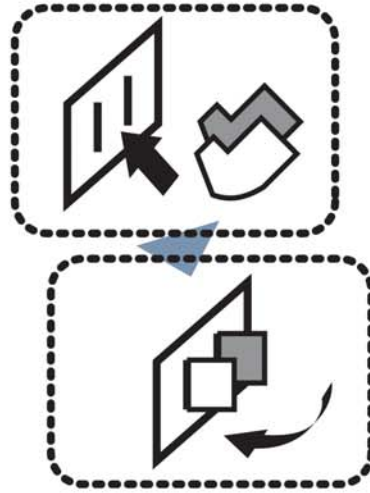
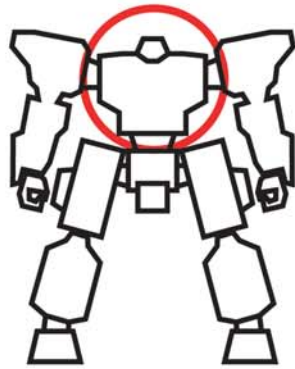
24



25

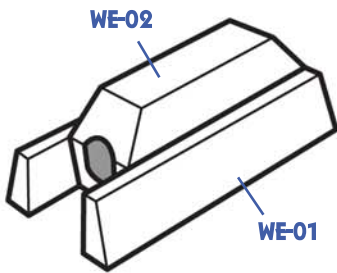


26

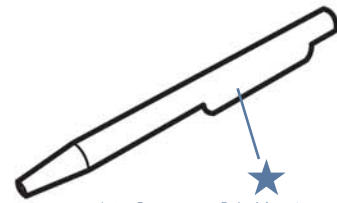
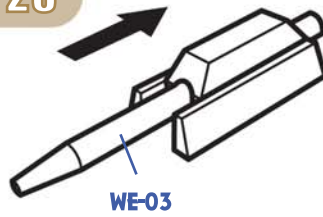


胴体に左右の宇腕をはめ込みます。

27

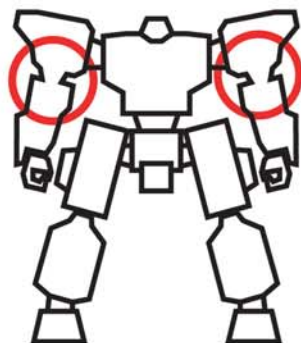


28



穴に[WE-03]を差し込みます。
差し込む際には”羽根”の部分を
まるめます。

29



武器を右腕の切り込みに差し込んだら、
肘にはめ込みます。
腕の角度は自由に調整して下さい。

紙が薄くて挟み込む力が弱い場合は、
のり付けして下さい。



完成です!!

