

- Tarakia -

©SEGA Corporation /FromNetworks,Inc. /FromSoftware,Inc., 2006

CHROME HOUNDS™

SEGA FROM SOFTWARE FROM NETWORKS

作り方説明書

-assembly-

安全にお楽しみいただくために、下記の注意事項を必ずお読み下さい。

注意事項

- ペーパークラフトの製作には刃物を使用します。工具の取り扱いには十分に注意し、ケガの無いように心がけて下さい。
また、お子さまが遊ばれる場合には必ず保護者の監督が必要です。
- 工具は正しく使用して下さい。

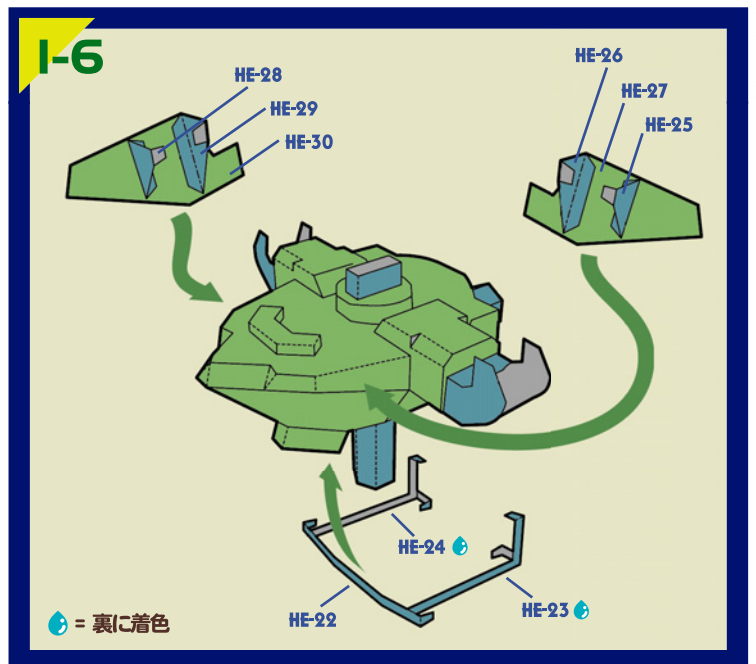
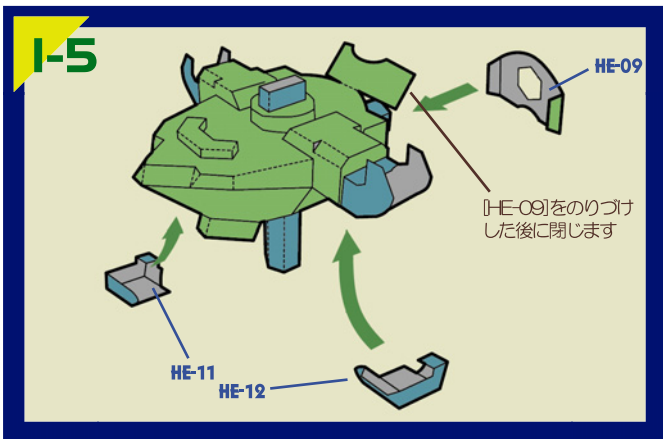
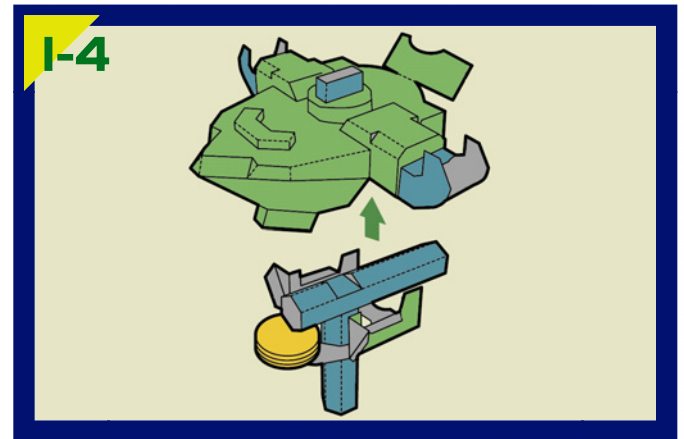
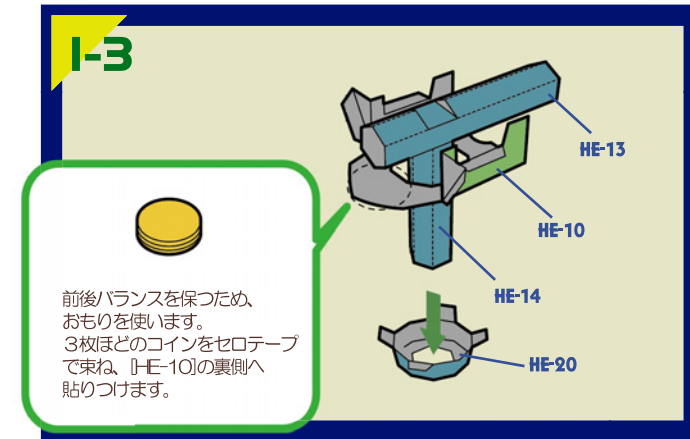
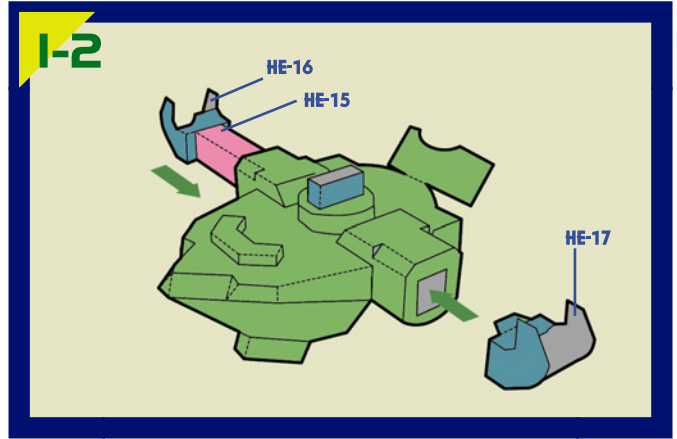
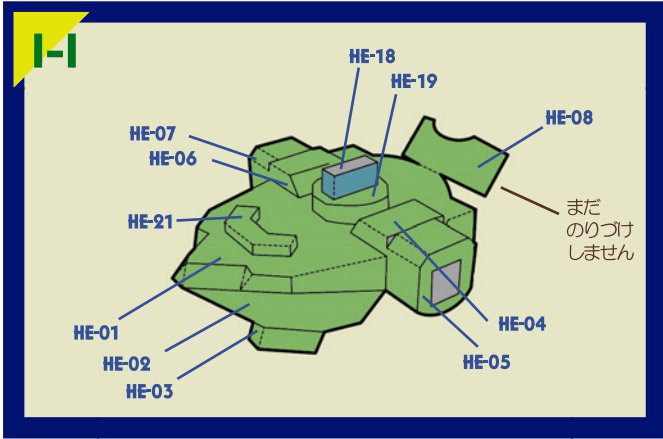
本製品制作中に万が一事故が起こっても弊社では責任を負いかねます。
ご了解の上お楽しみ下さい。

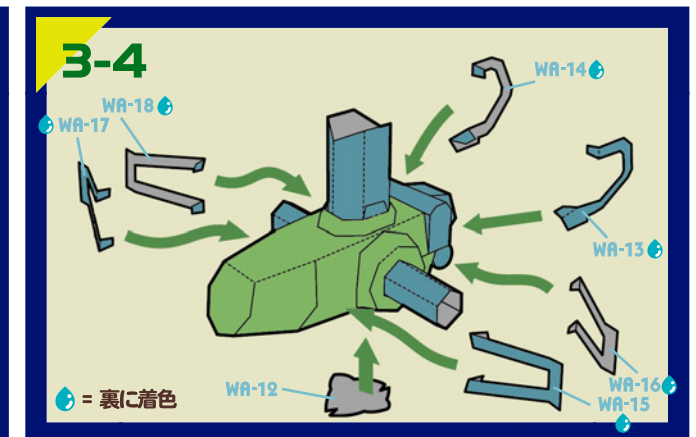
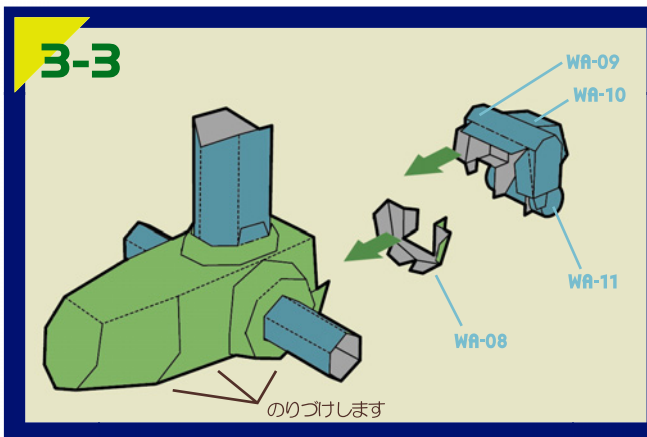
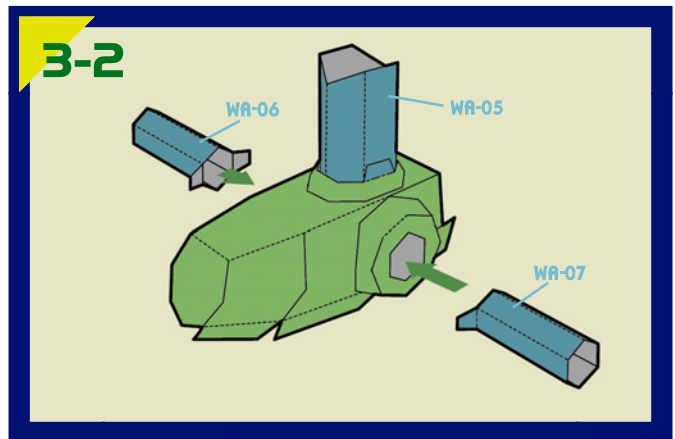
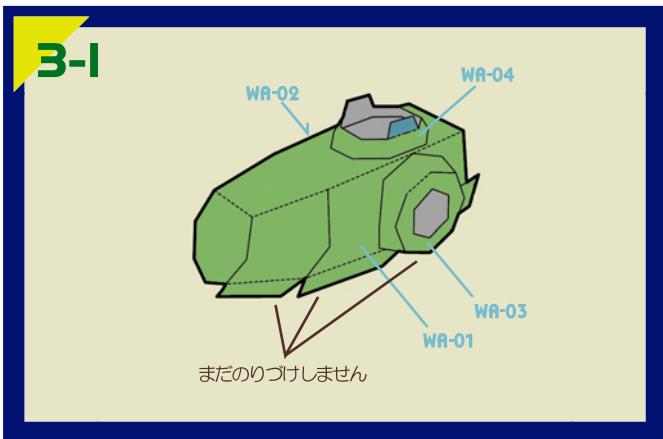
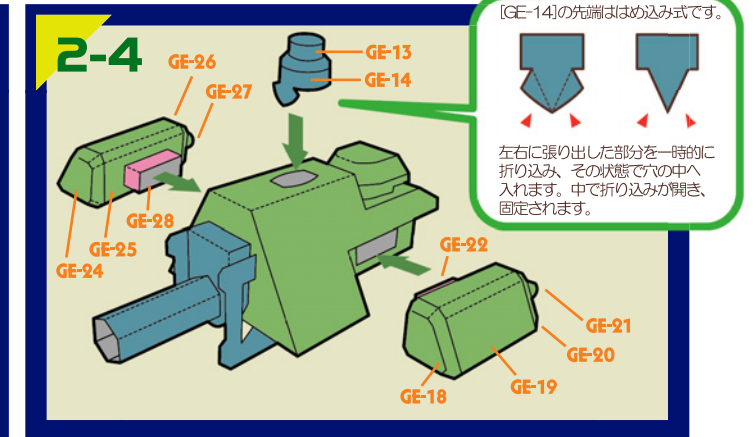
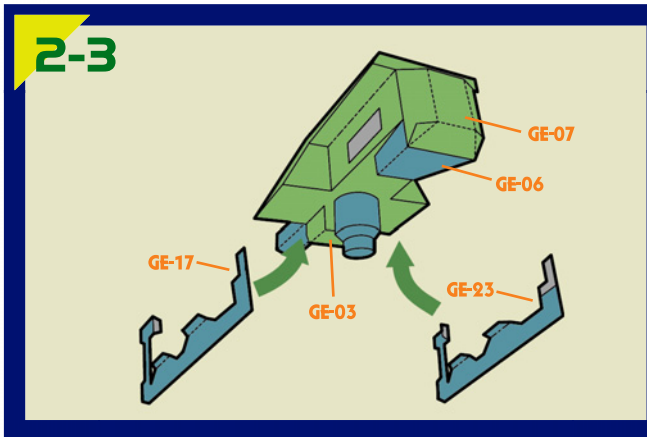
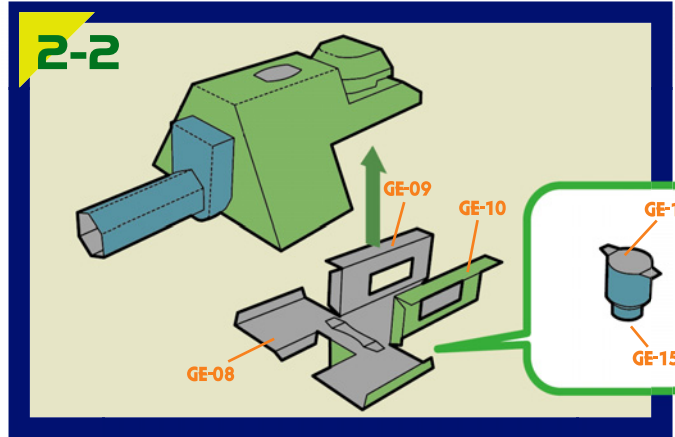
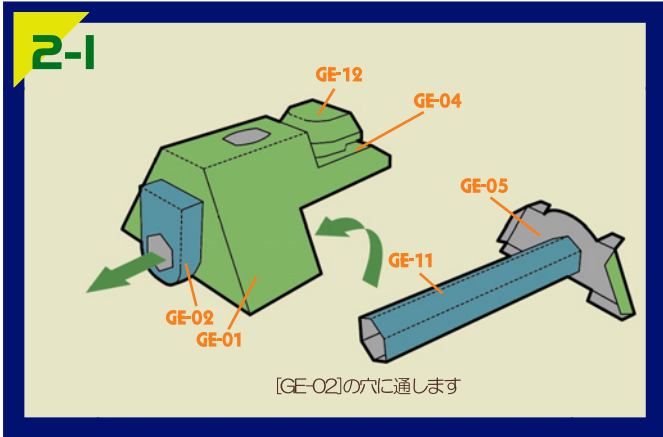
道具

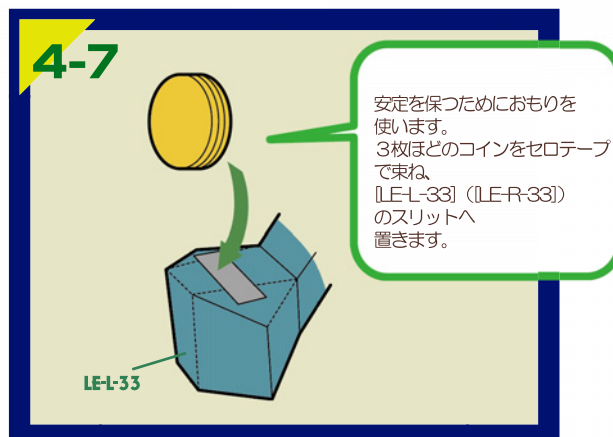
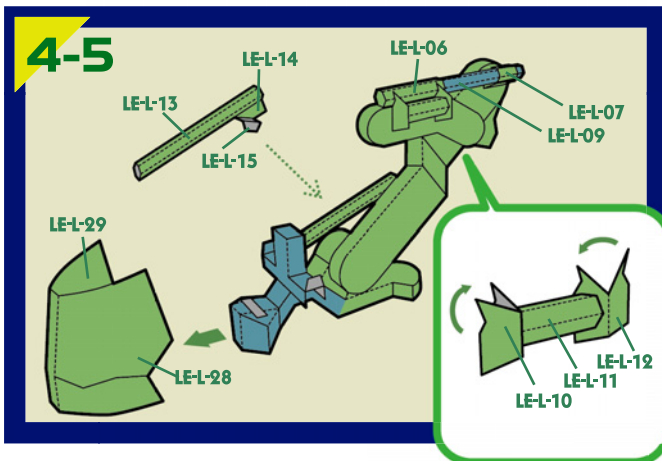
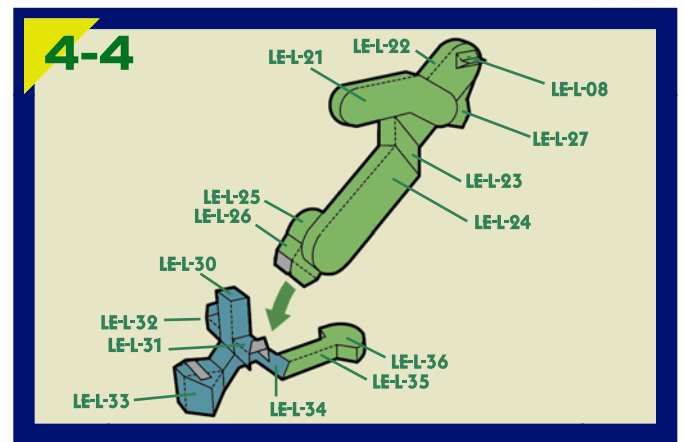
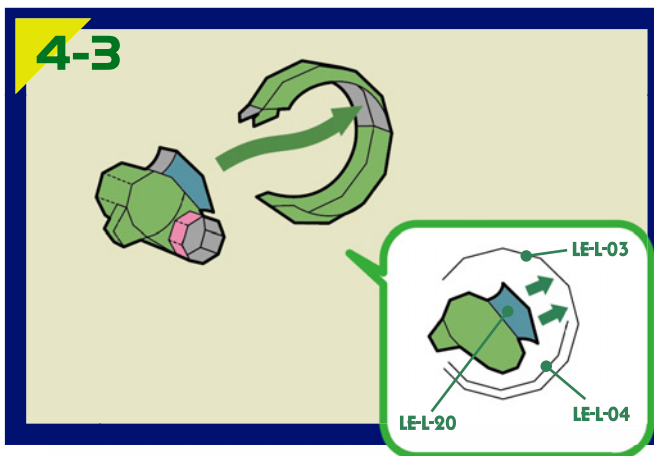
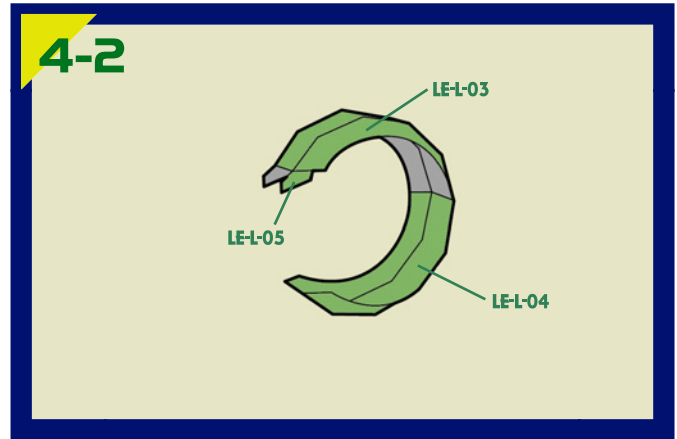
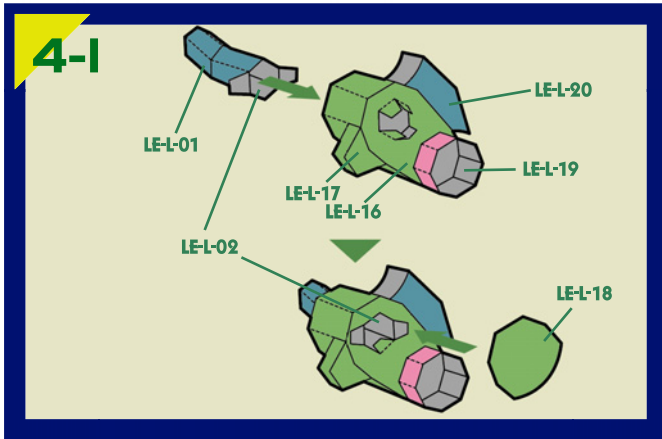
ハサミ カッター のり つまようじ ピンセット
カッター台（古新聞などで代用できます）
プリンタ用紙（厚手の物をご使用下さい）

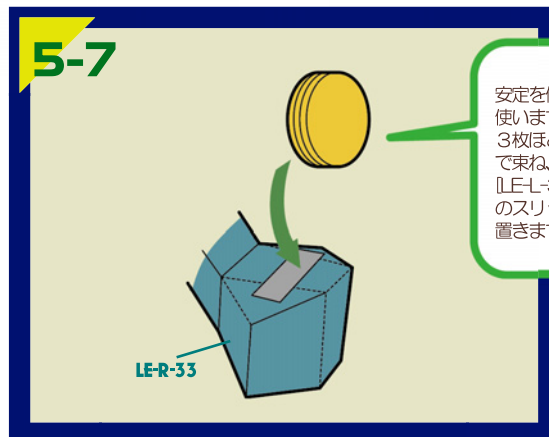
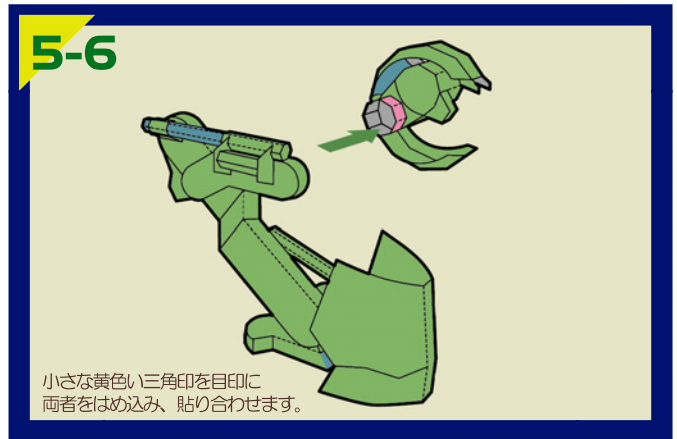
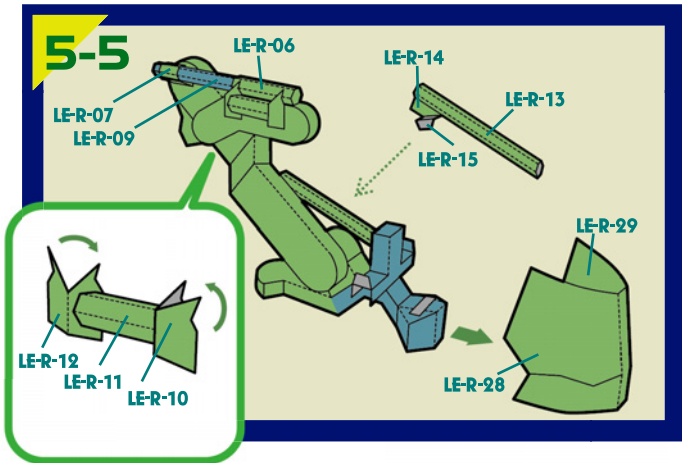
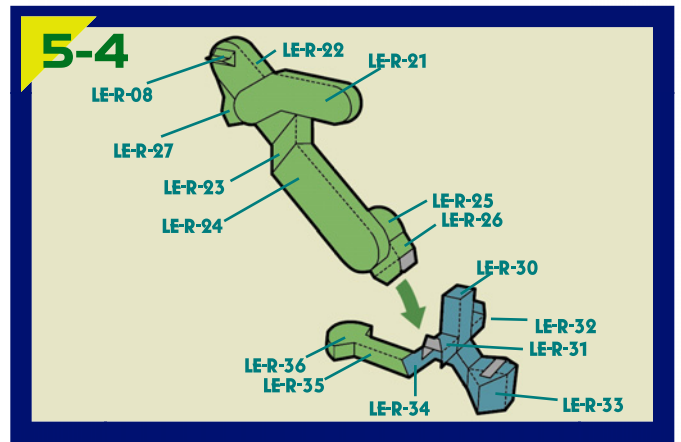
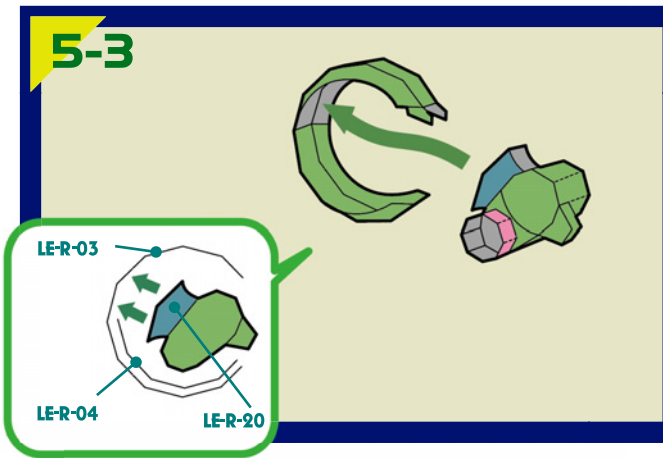
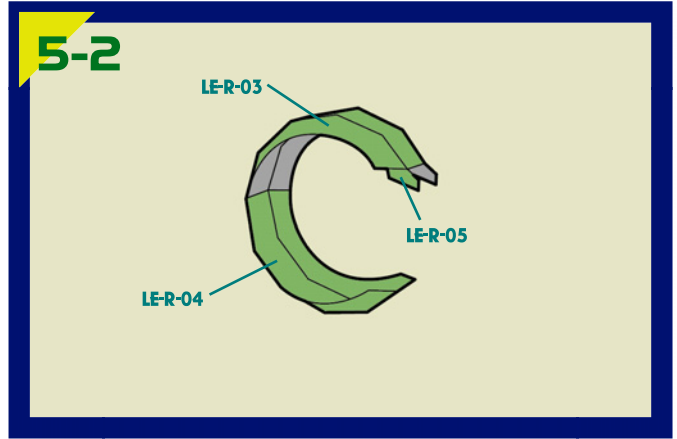
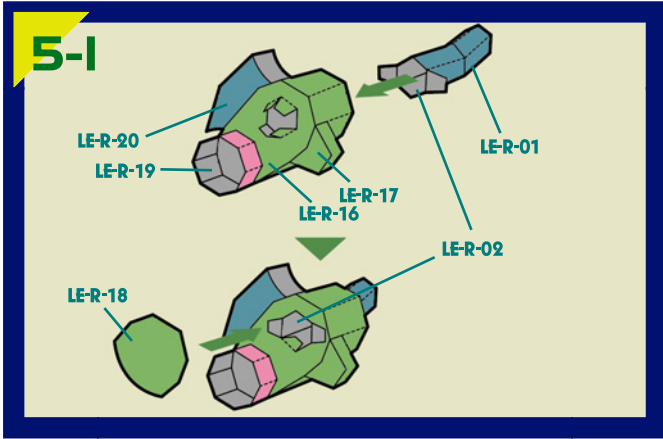
基本的な作り方

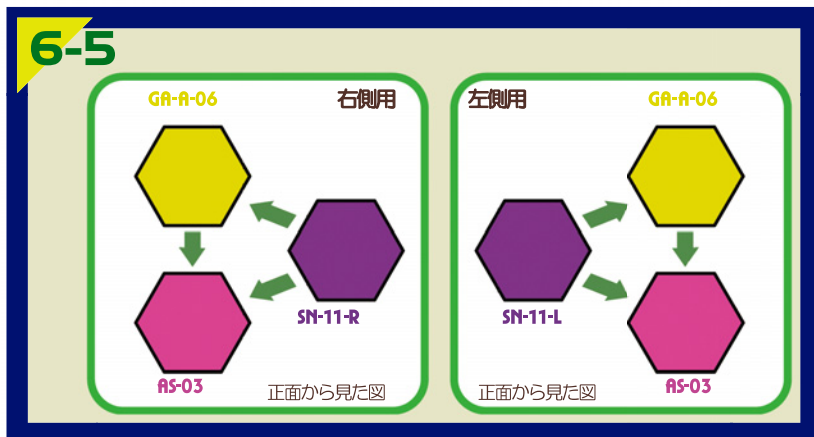
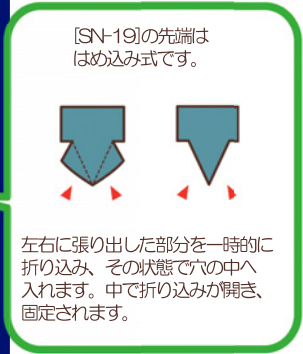
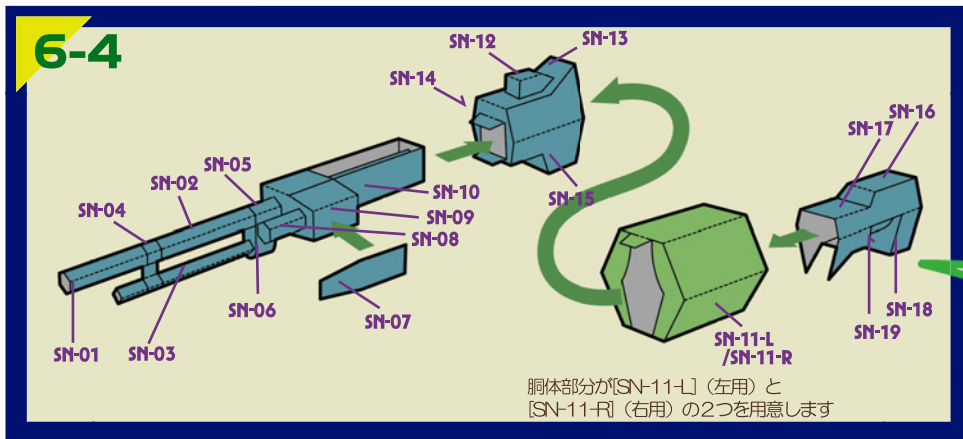
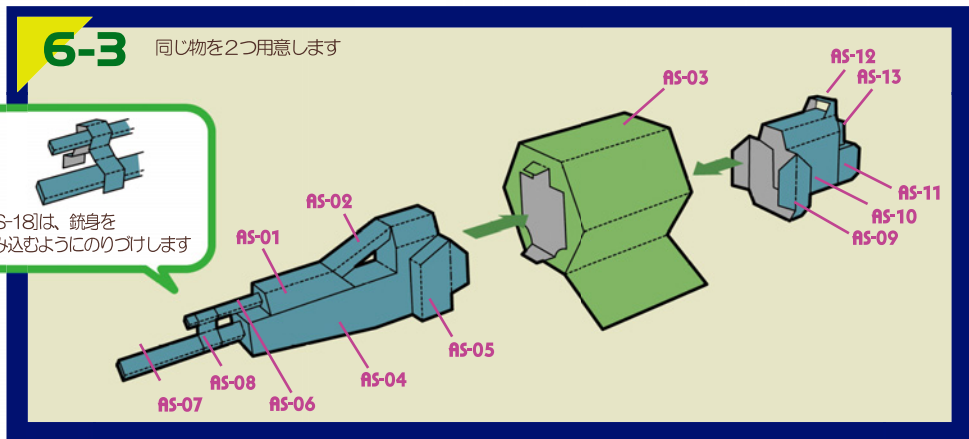
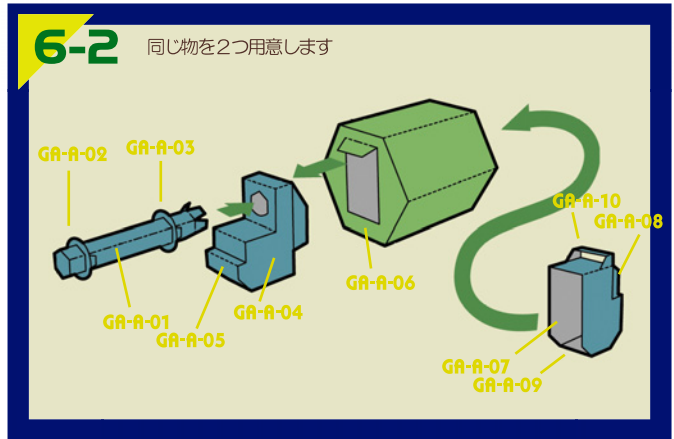
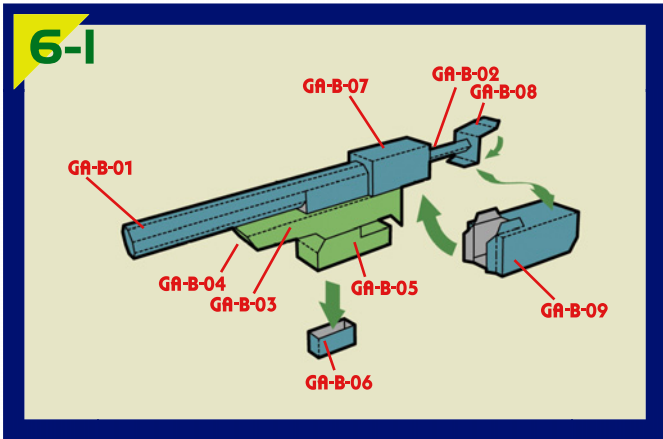
- 実線を切断しパーツを切り出します。点線は山折りです。破線は谷折りです。
- 点線・破線は事前にピンセット等を使って折り癖を付けておきます。
- 台形や三角の色の濃い部分が「のりしろ」です。この部分にのりを付けて貼り合わせます。
矢印・数字の指示に従って貼り合わせます。数字はく同じ色の、同じ数字同士を貼り合わせて下さい。
- 全てののりしろに指示があるわけではありません。一部を貼りつければ隣り合うのりしろはおのずと貼りつける場所が分かる仕組みになっています。図解を参考にすると完成型をイメージしやすいでしょう。
- プリンタ用紙はペーパークラフト用として売られている物かケント紙などの少々厚手の物が好ましいです。











7-1

