

AMERYKAŃSKI CIĘŻKI KRAŻOWNIK

# SAN FRANCISCO



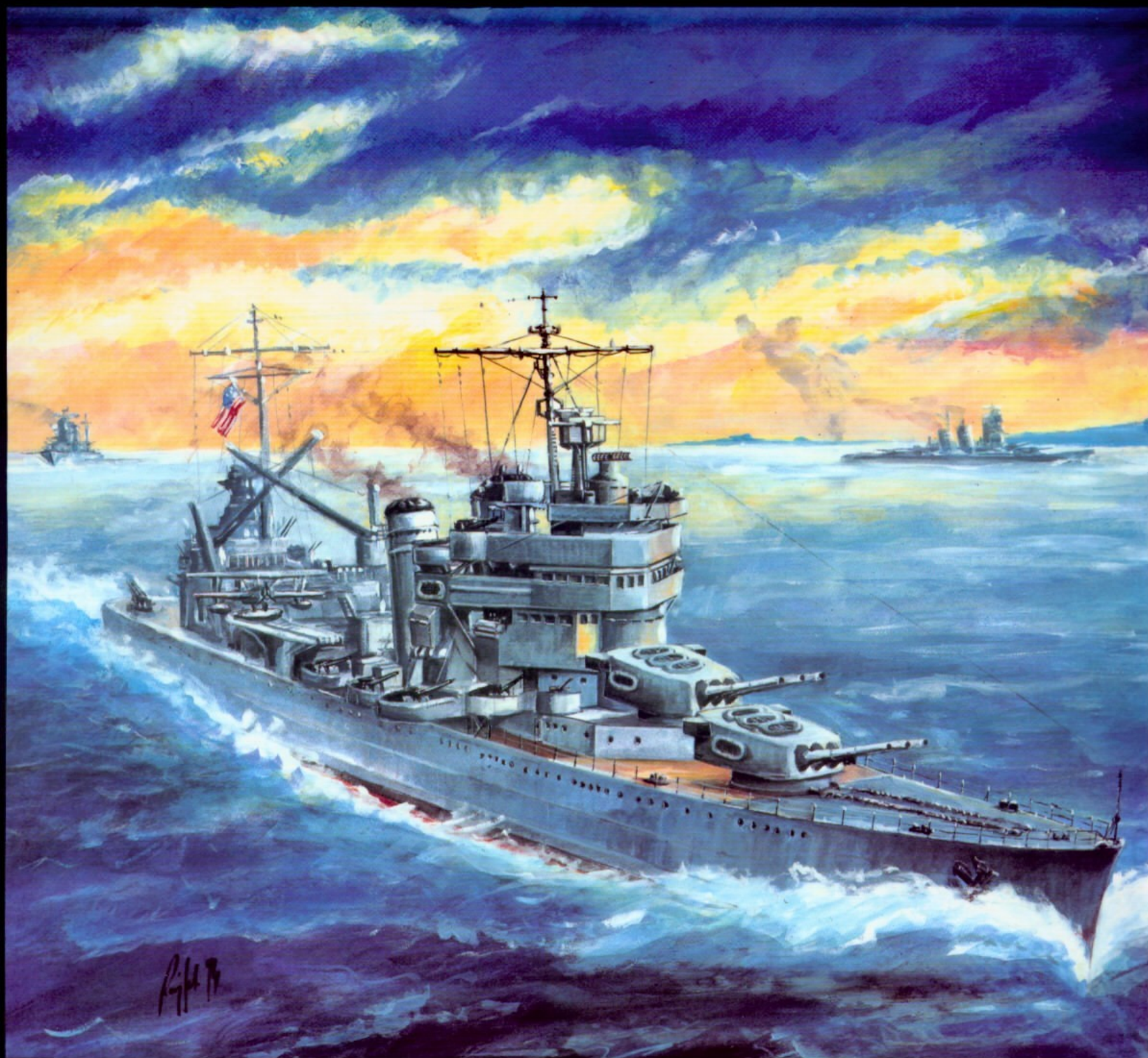
1:200

3/94

ISSN 231-8477

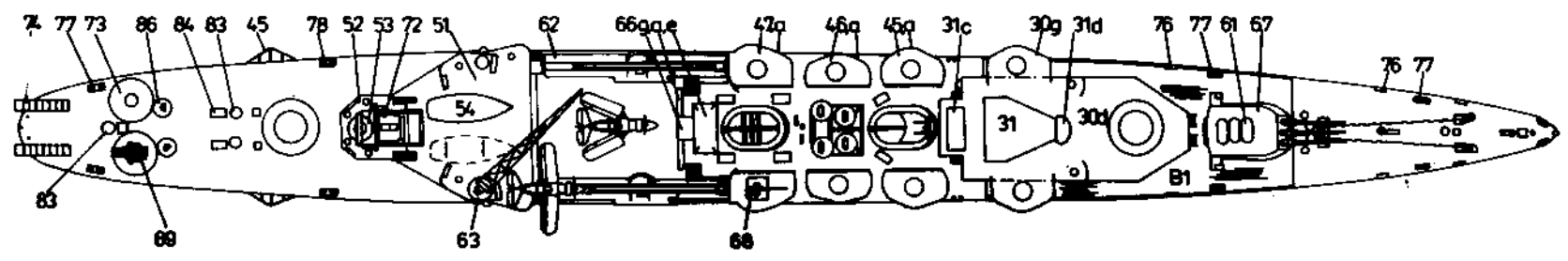
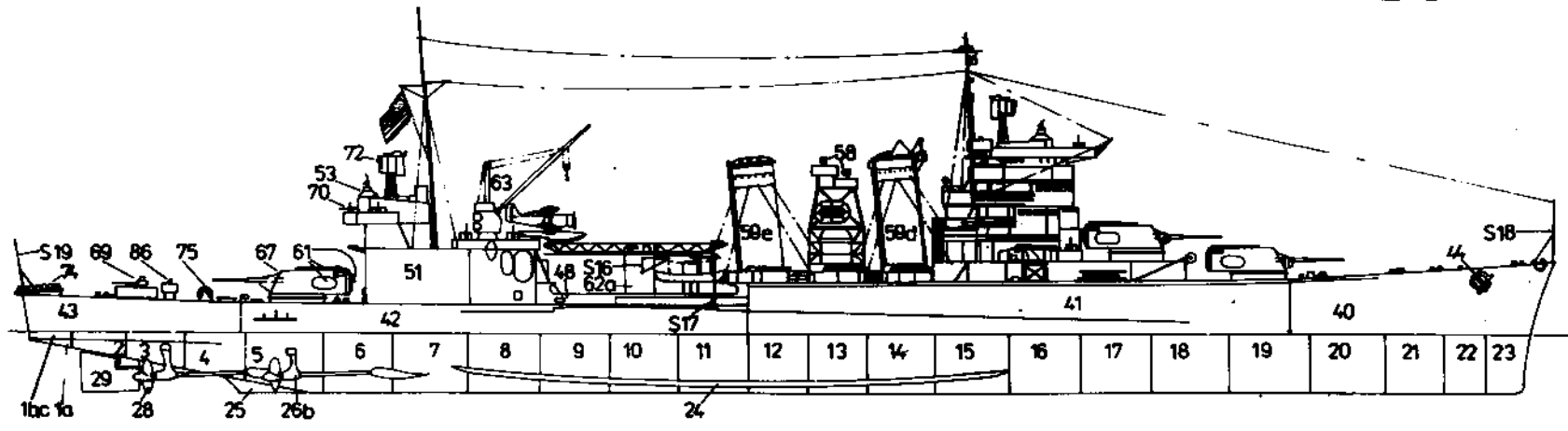
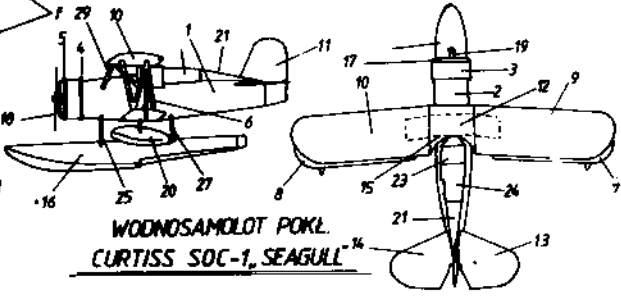
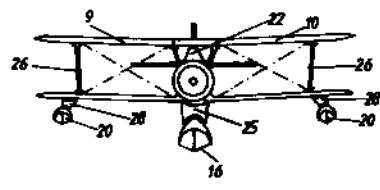
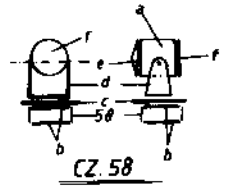
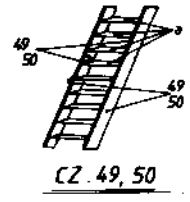
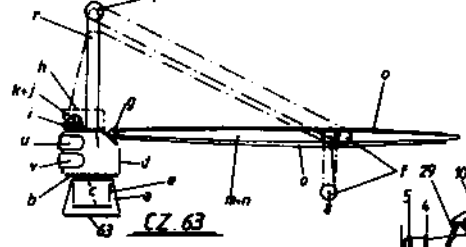
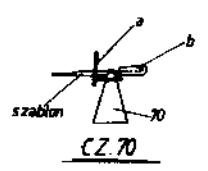
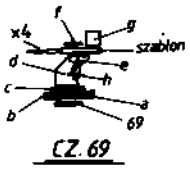
Nr indeksu 328111

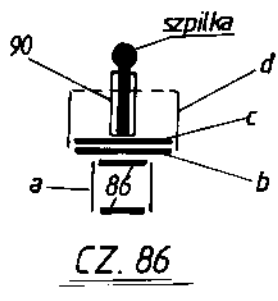
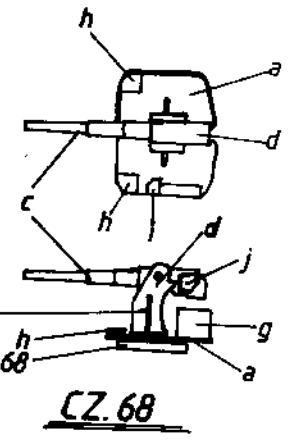
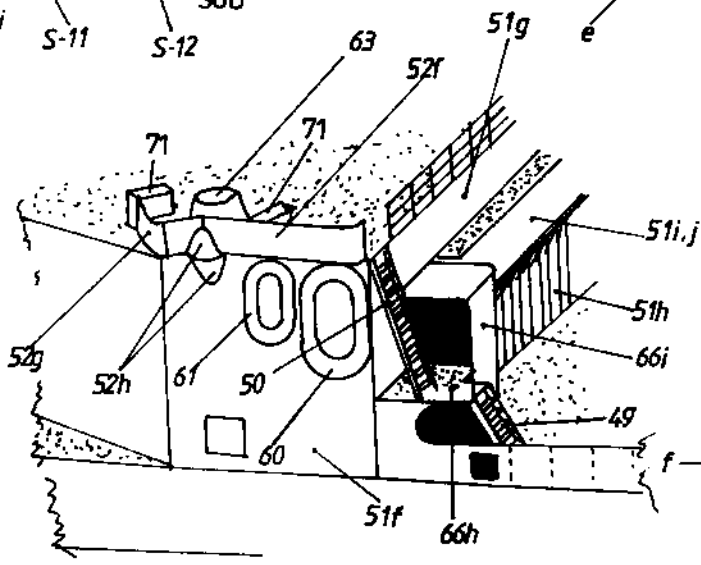
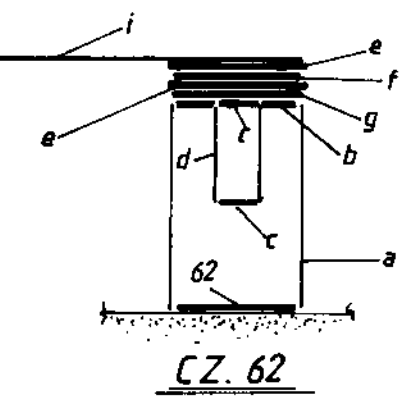
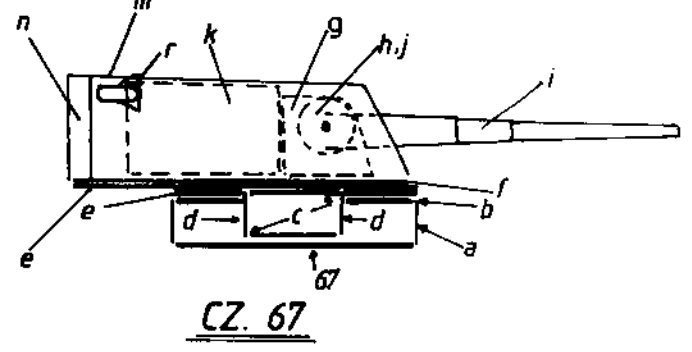
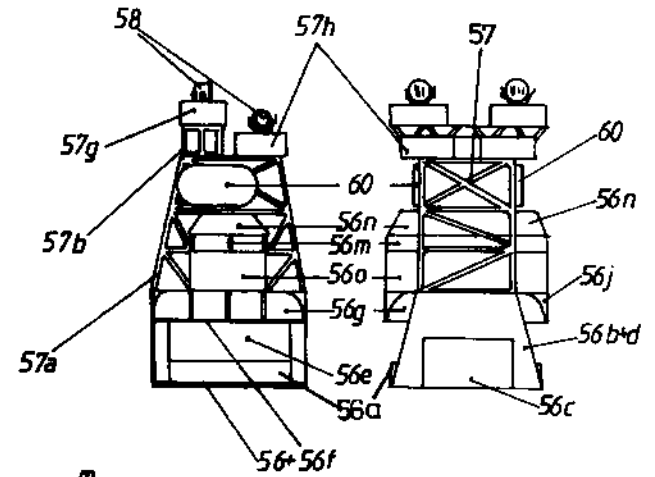
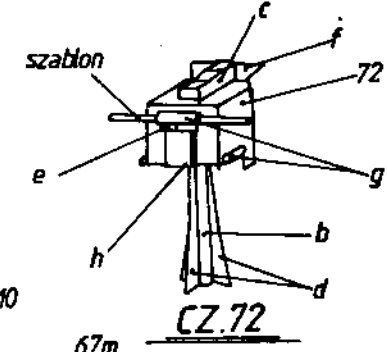
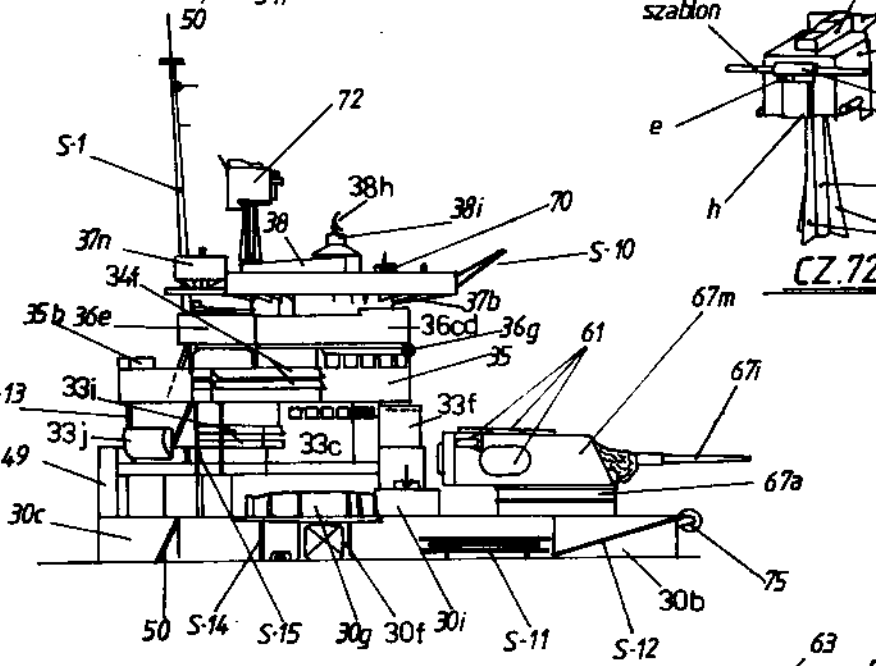
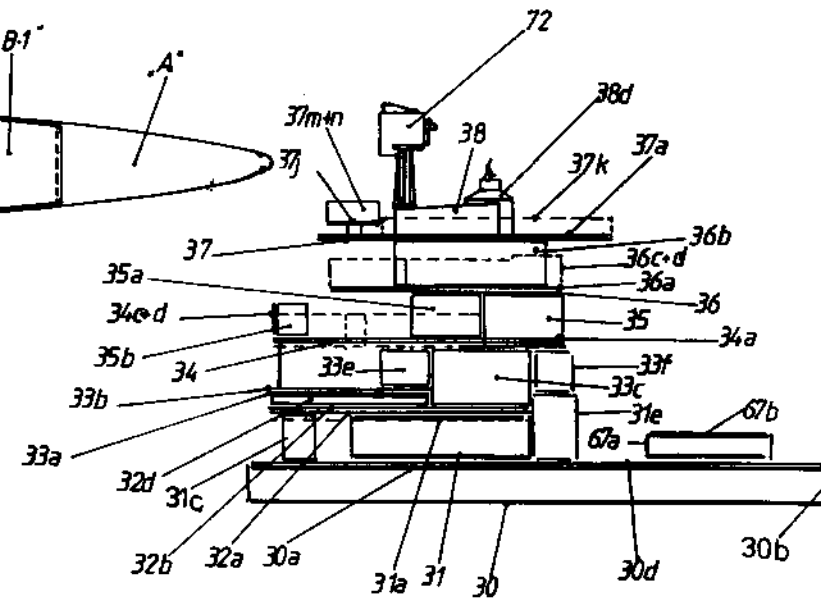
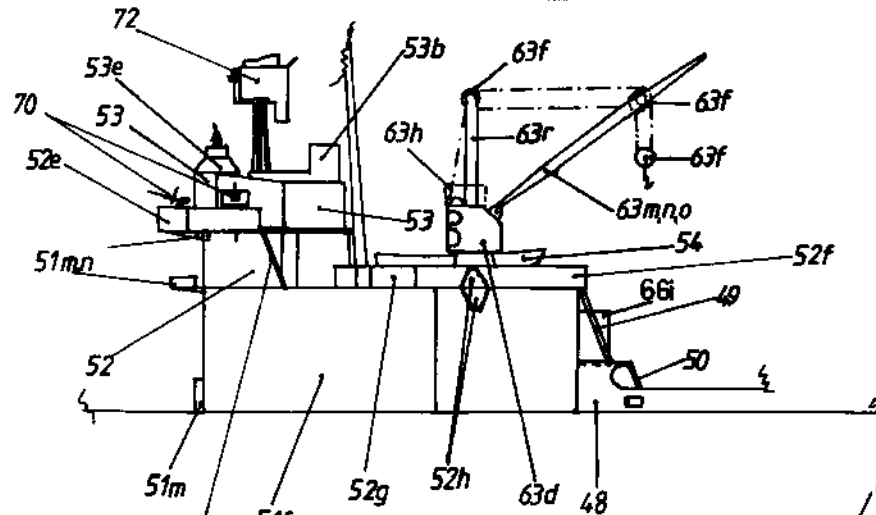
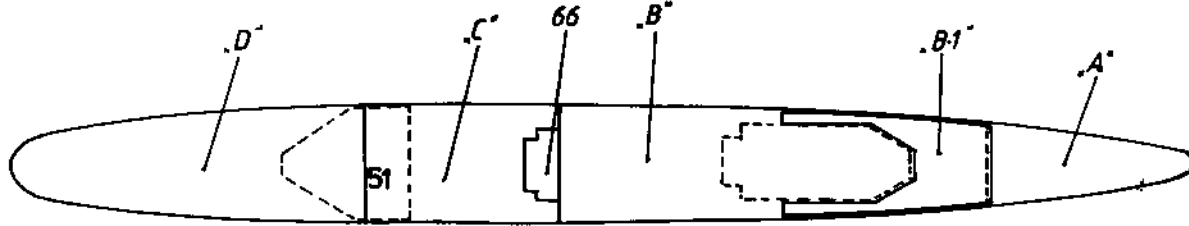
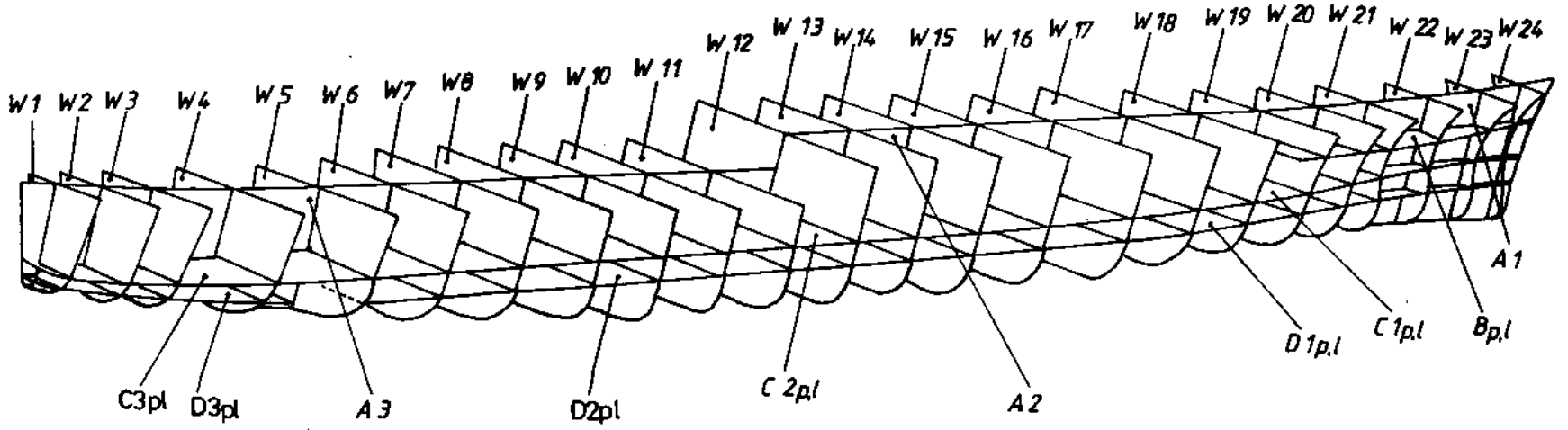
Cena 48.000 zł.



DEUGOŚĆ MODELU

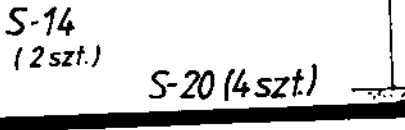
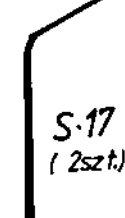
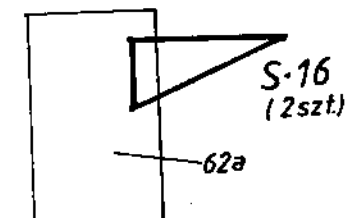
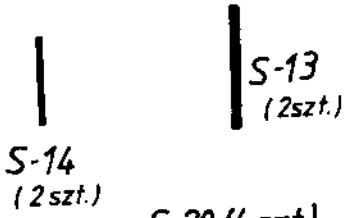
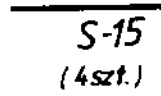
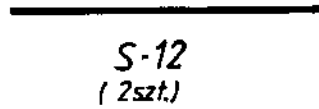
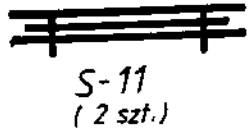
89,6 CM



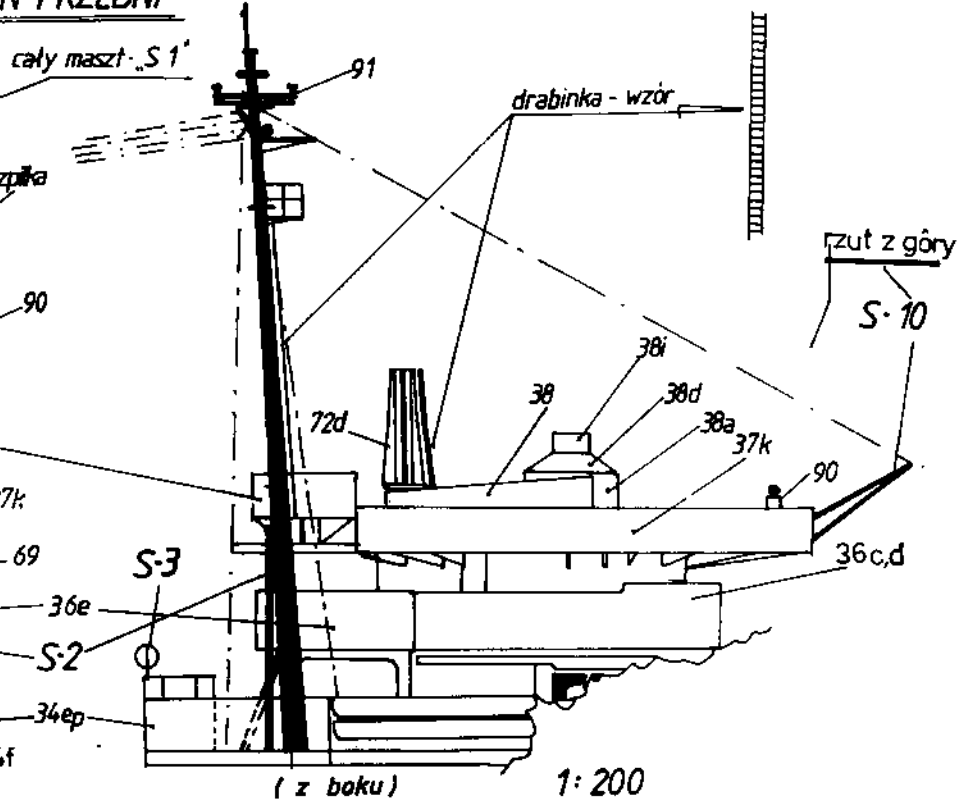
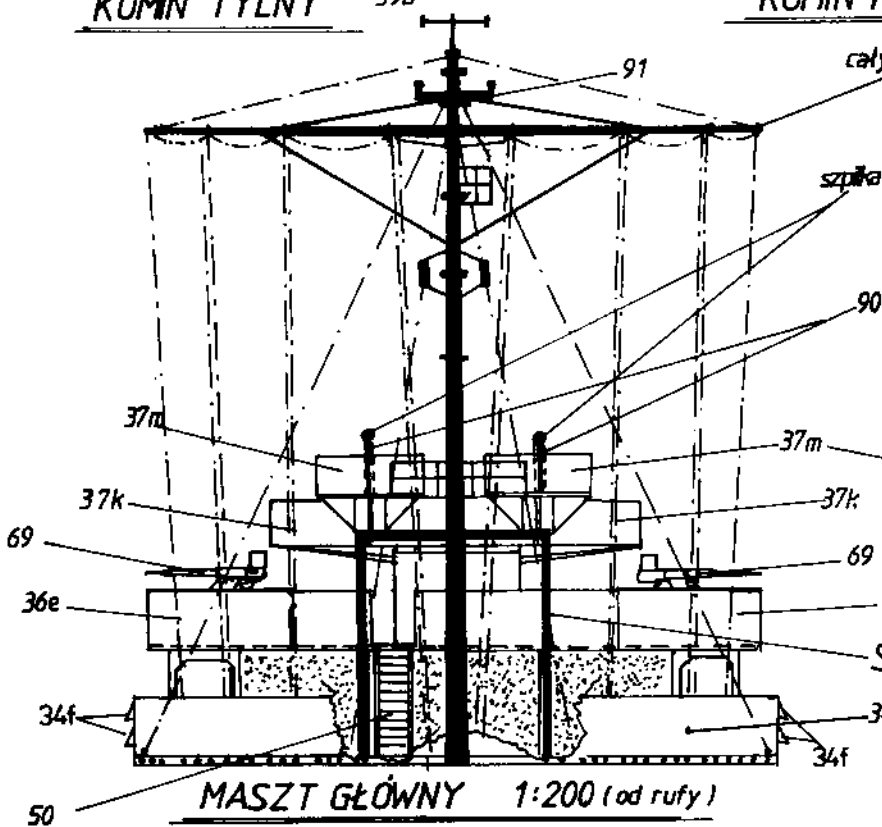
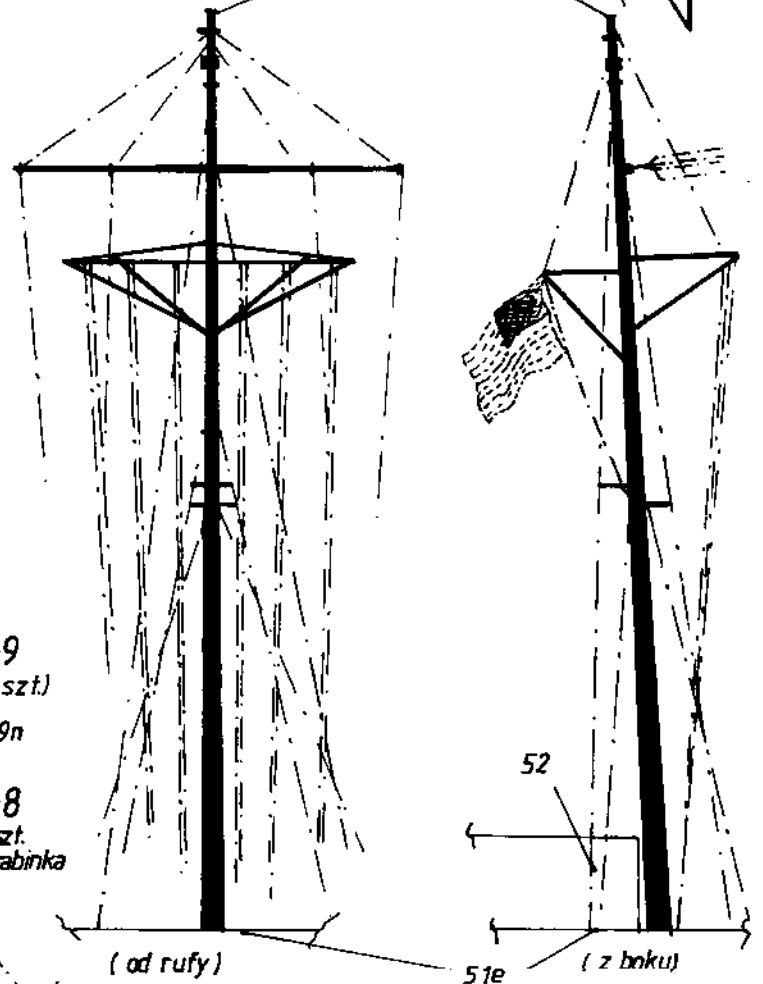
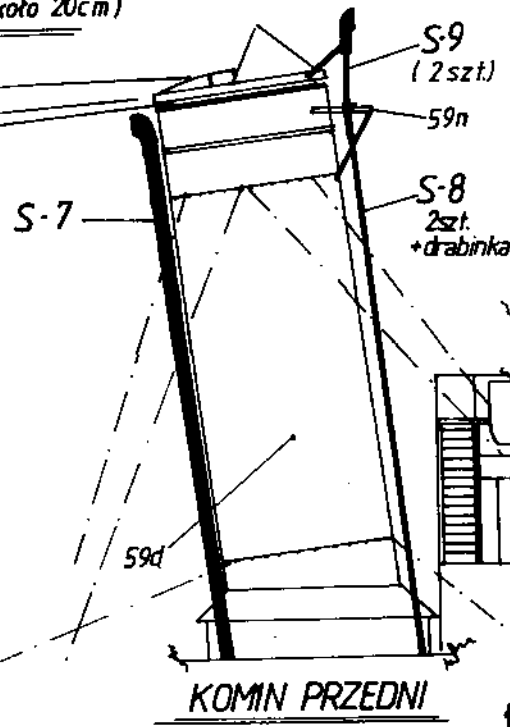
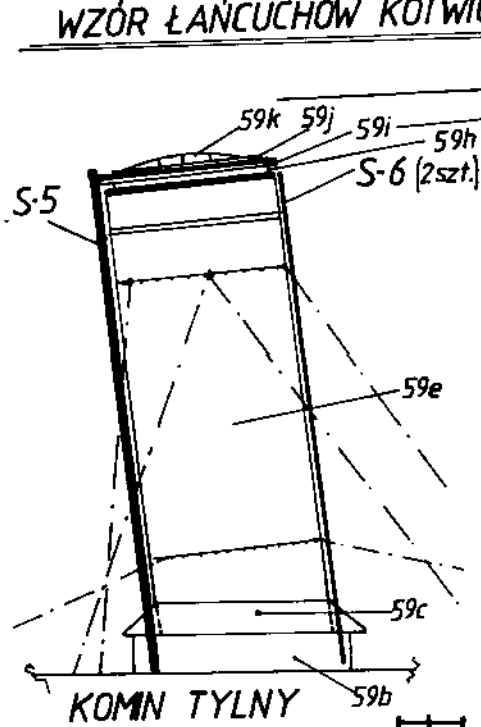
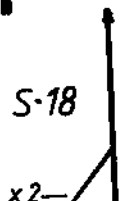
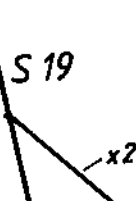
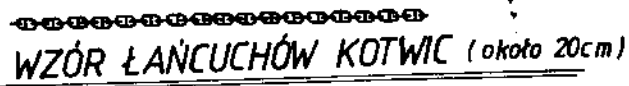
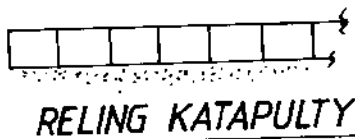


# SZABLONY ORAZ ELEMENTY DO SAMODZIELNEGO WYKONANIA.

UWAGA! Szablony elementów z drutu oznaczono literą „S” oraz jej kolejnym numerem.

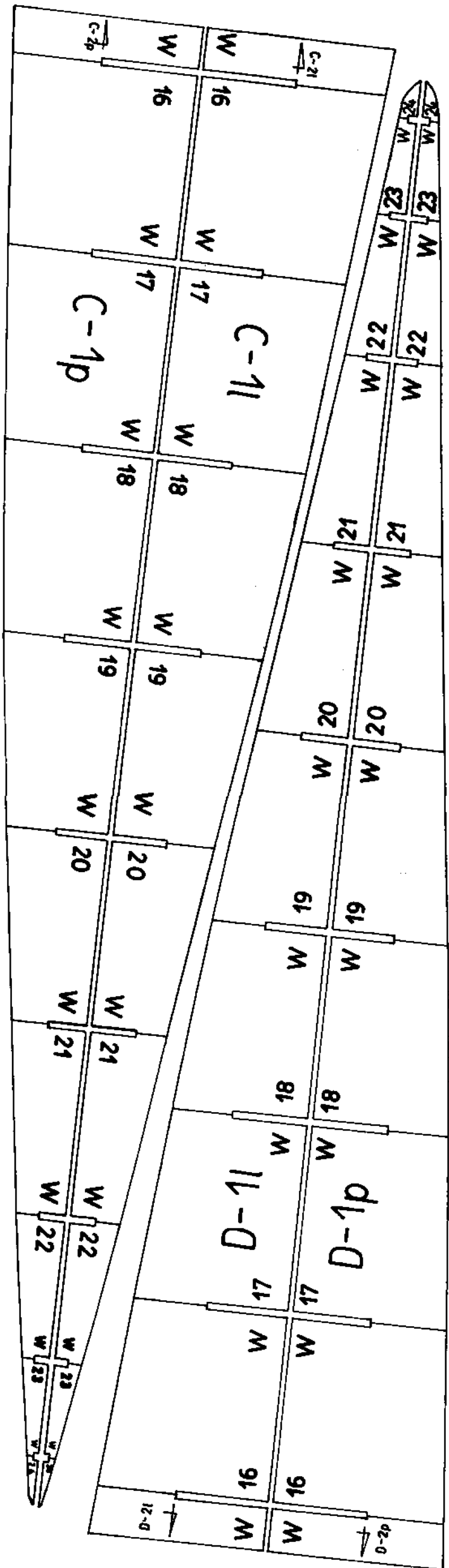
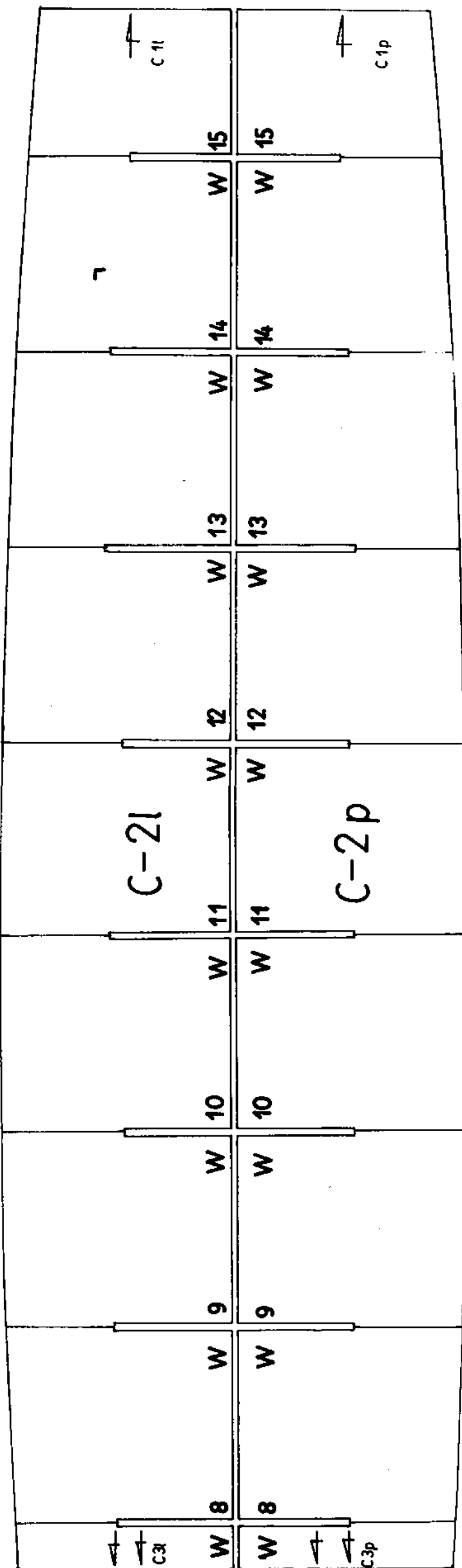
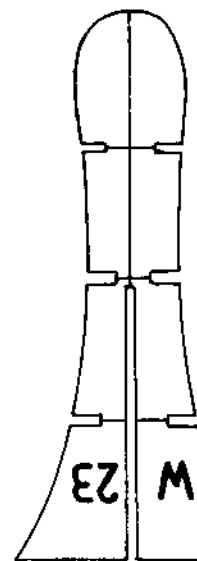
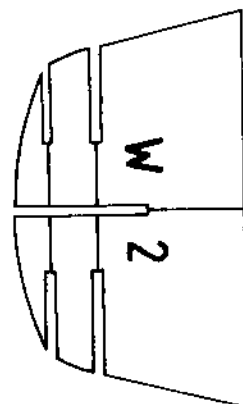
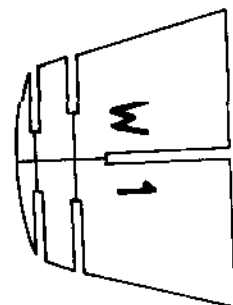
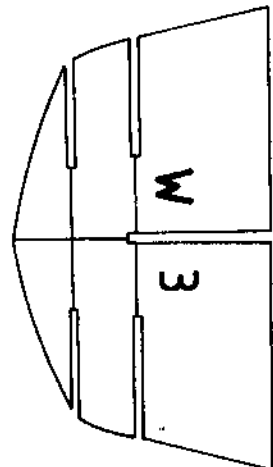


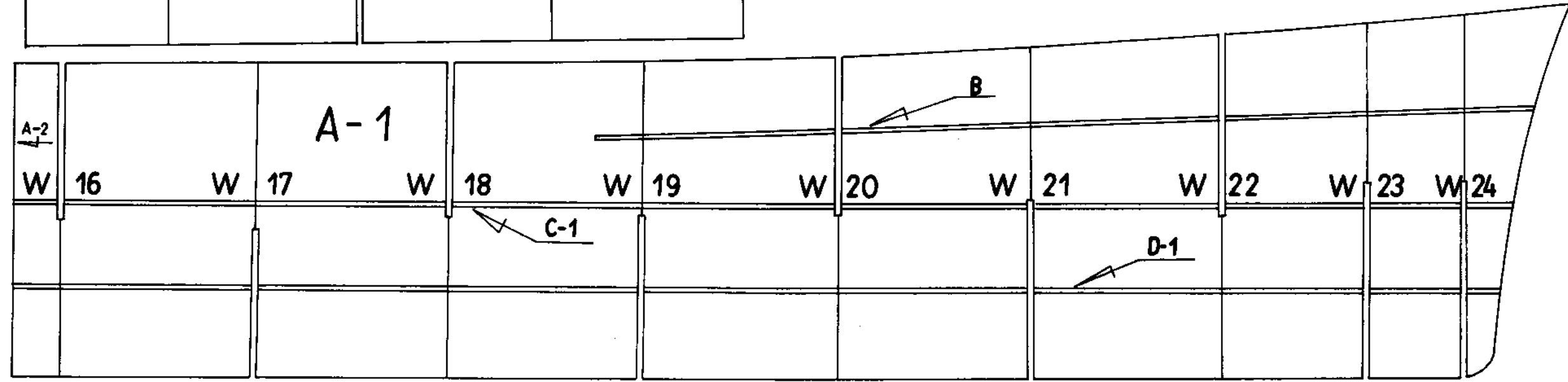
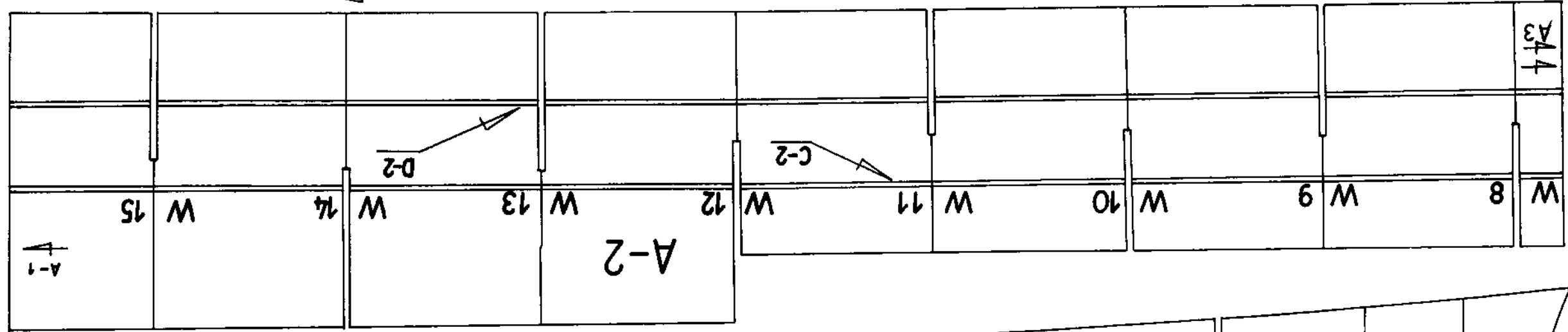
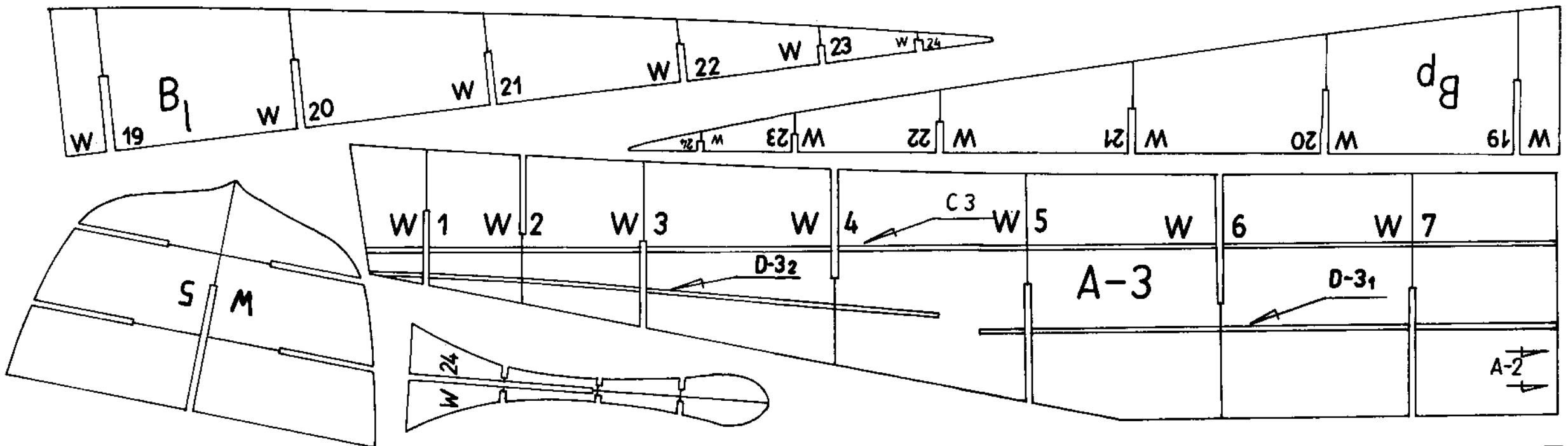
S-20 (4 szt.)

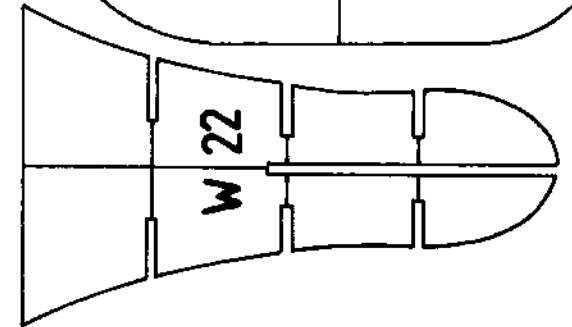
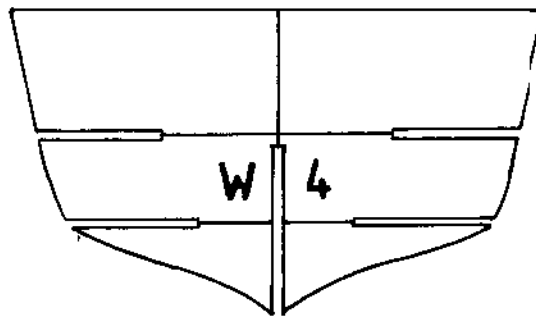
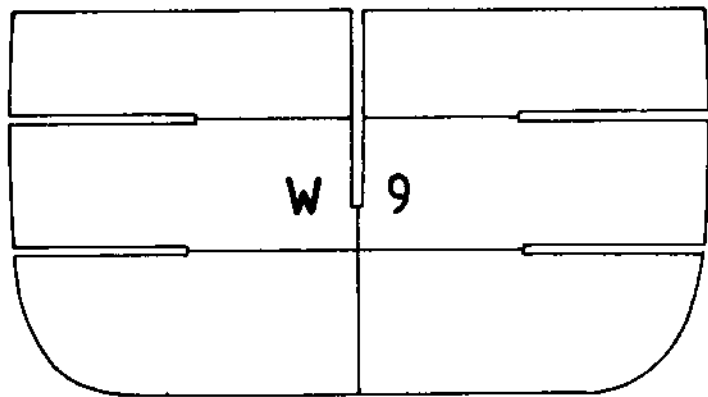
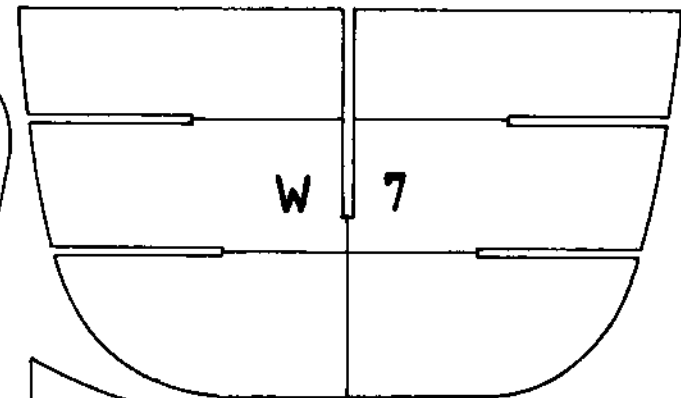
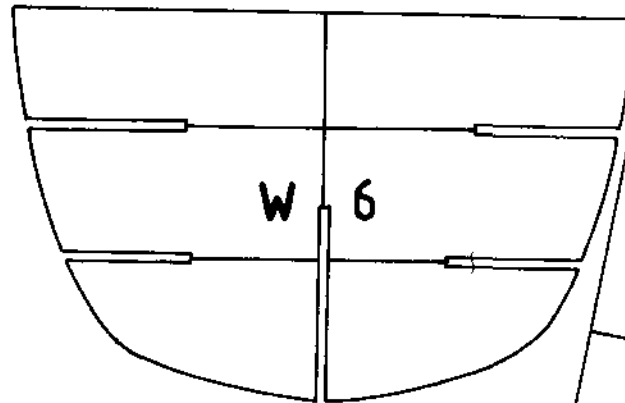
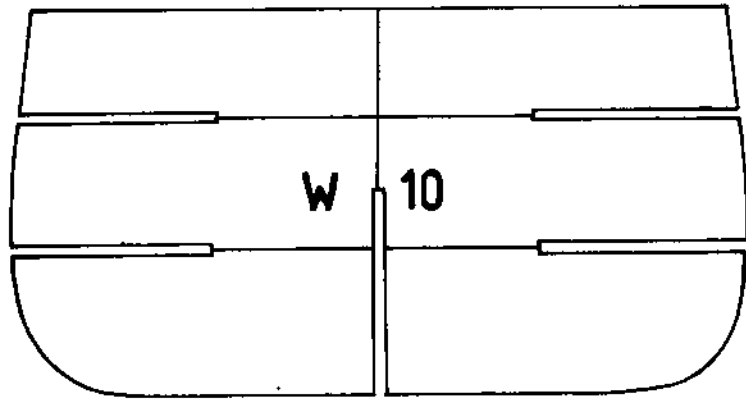
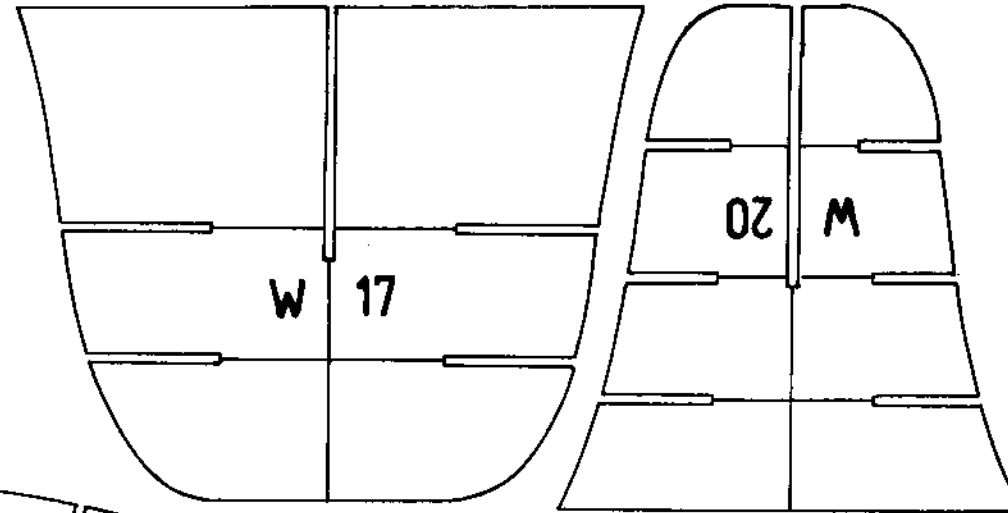
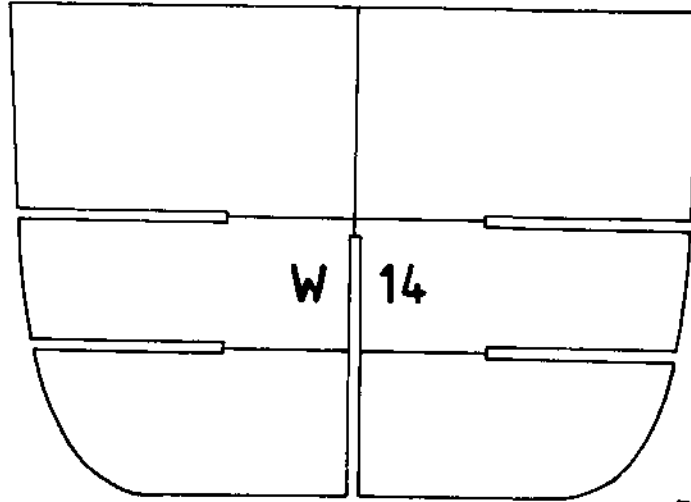
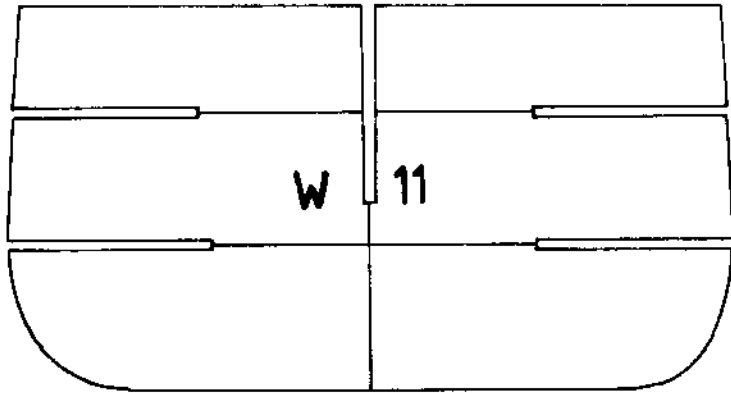
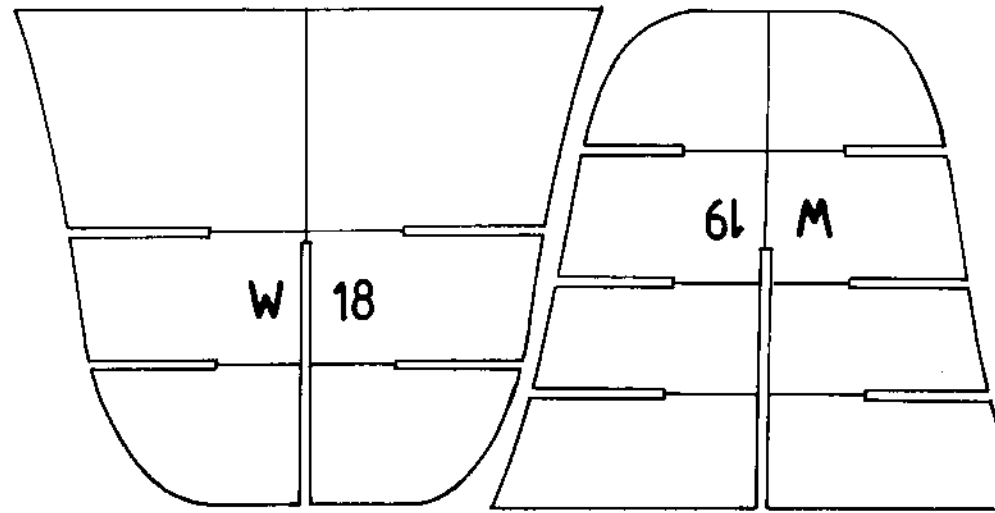
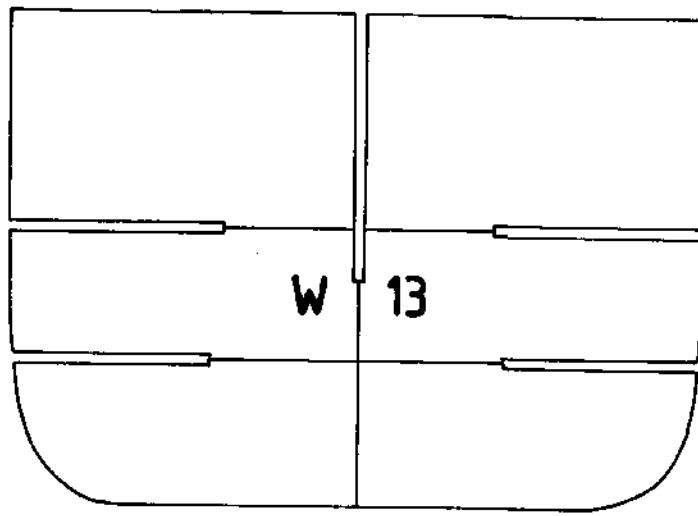
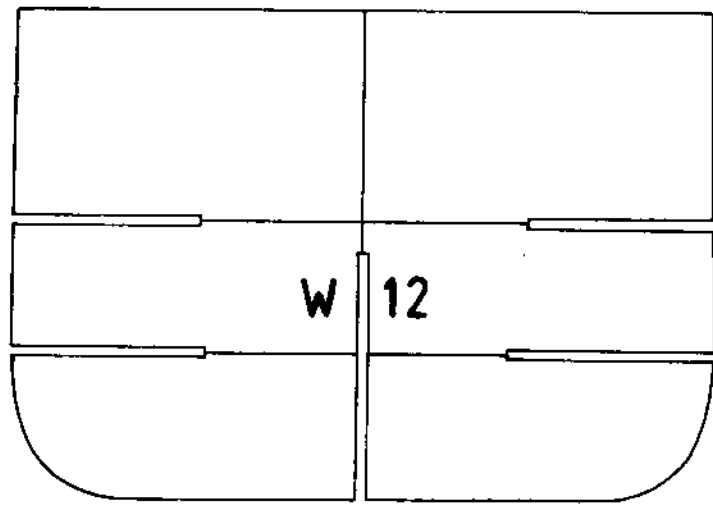


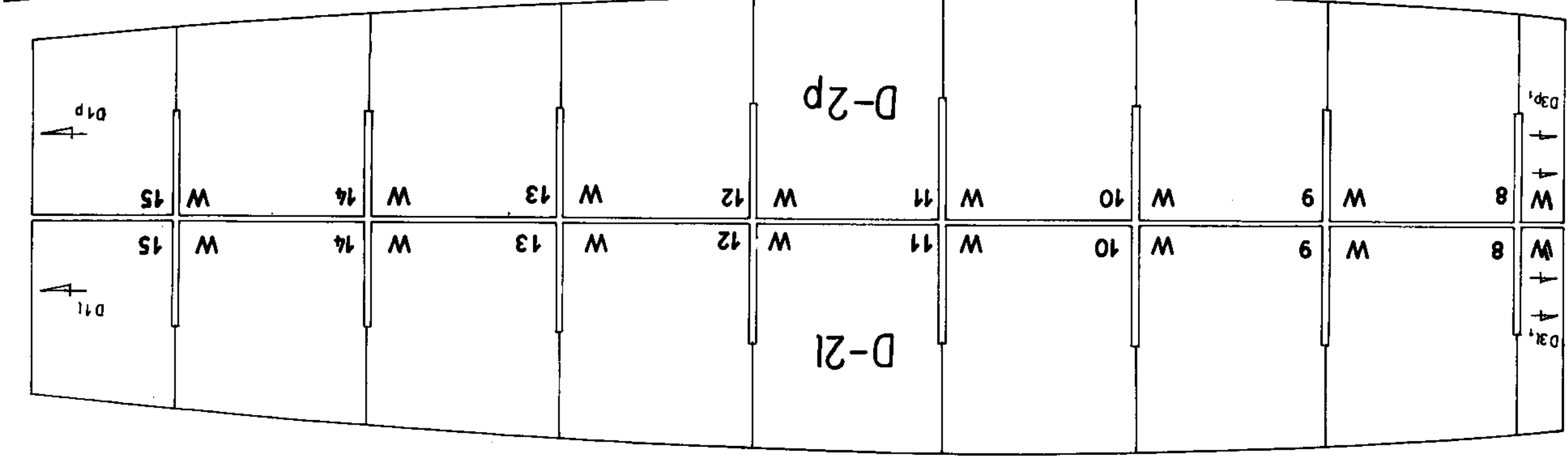
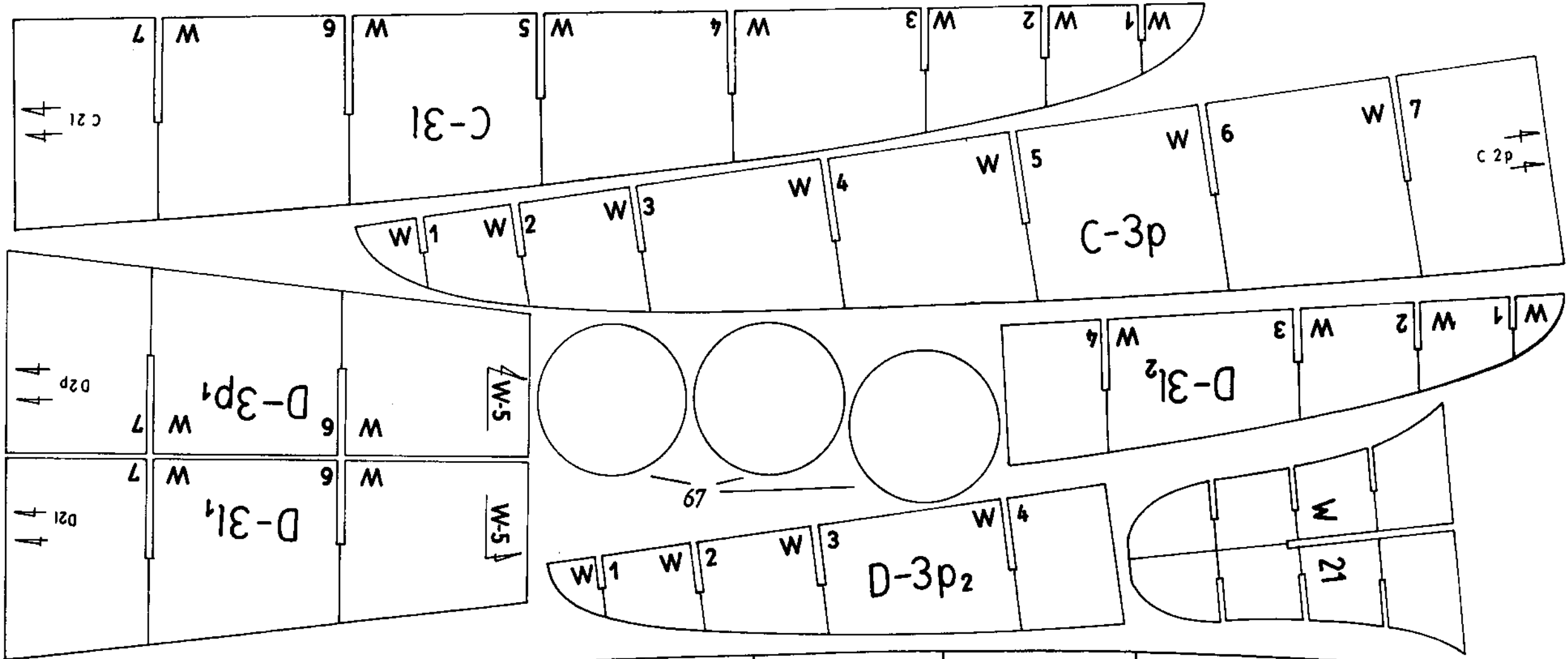
Oznaczenia występujące w modelu

- W - wyciąg
- ⊙ - zwinąć ciasno
- - zwinąć w turkę
- ✂ - rozciąć
- L (l) - lewa P (p) - prawa

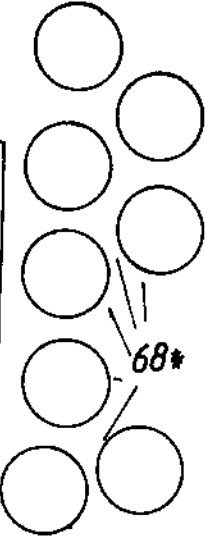
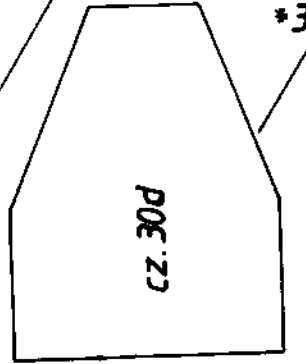
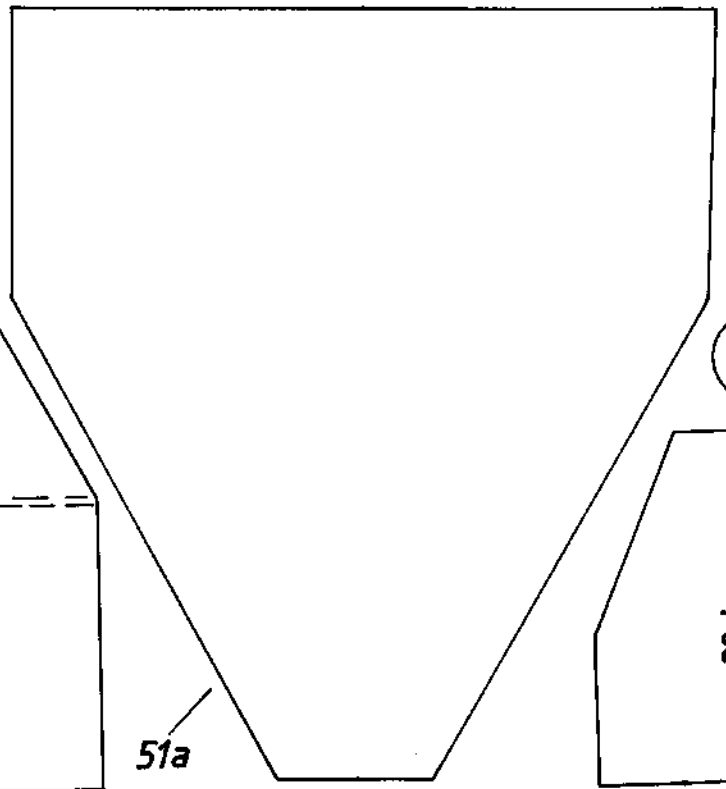
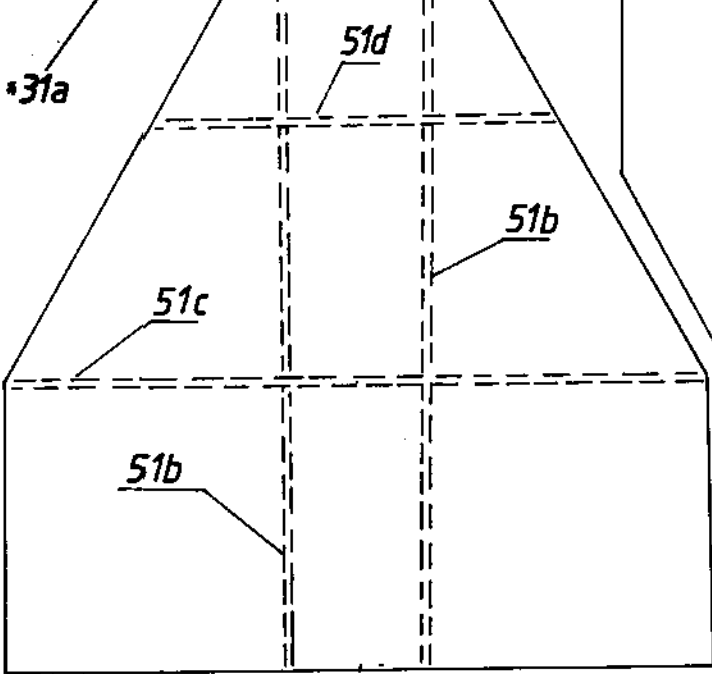
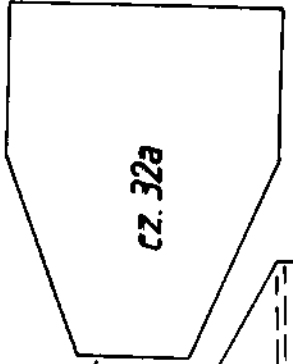
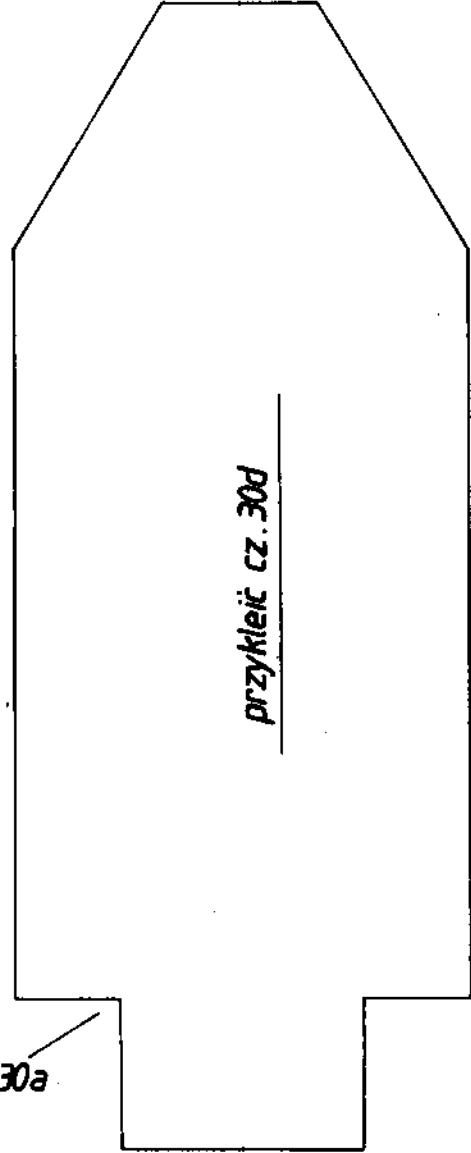
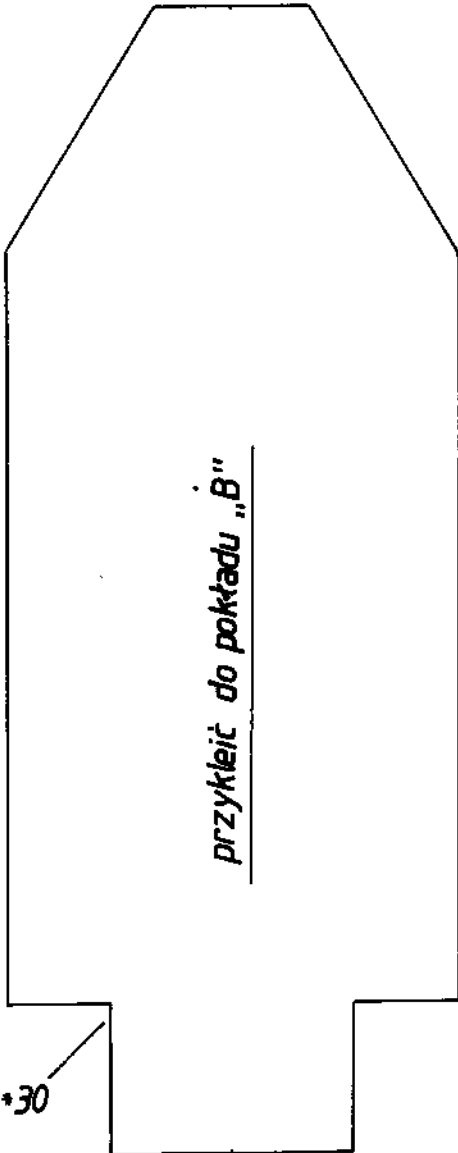
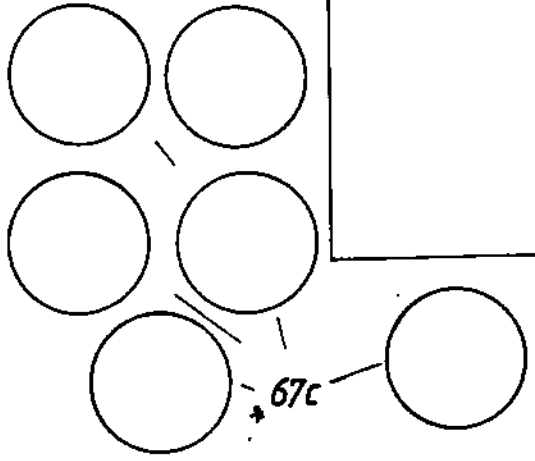
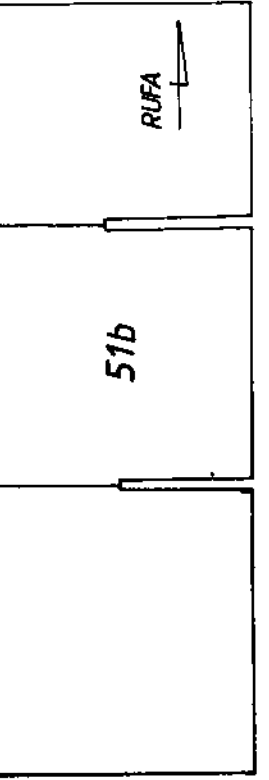
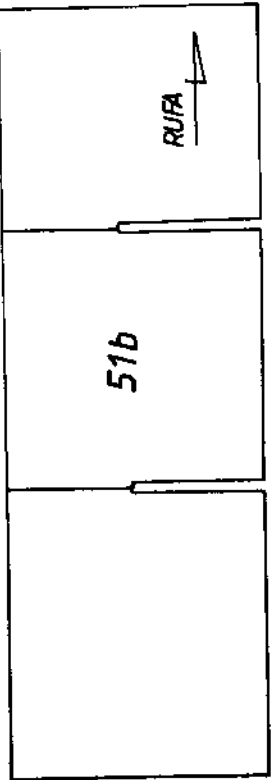
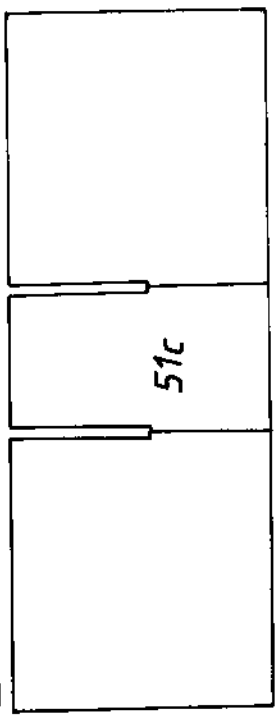
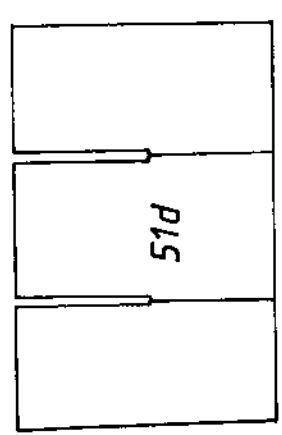
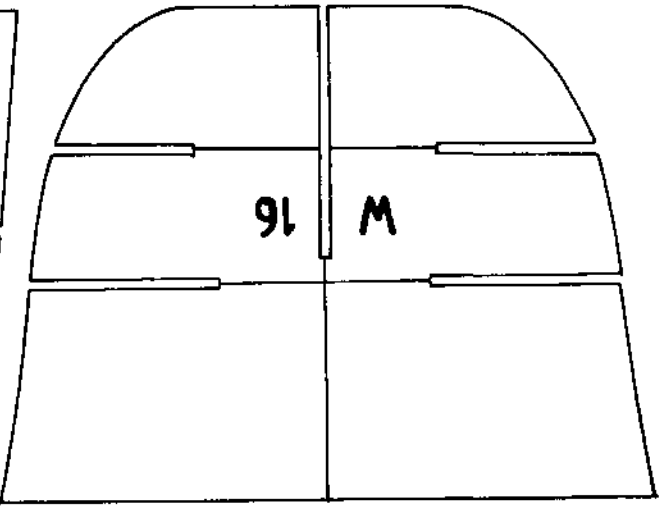
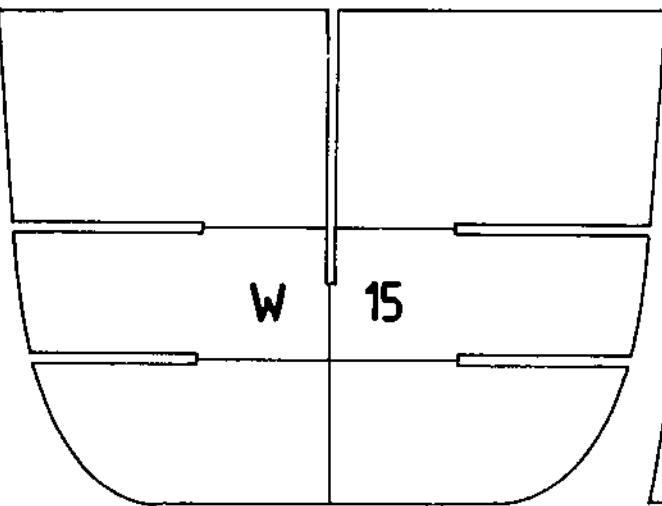






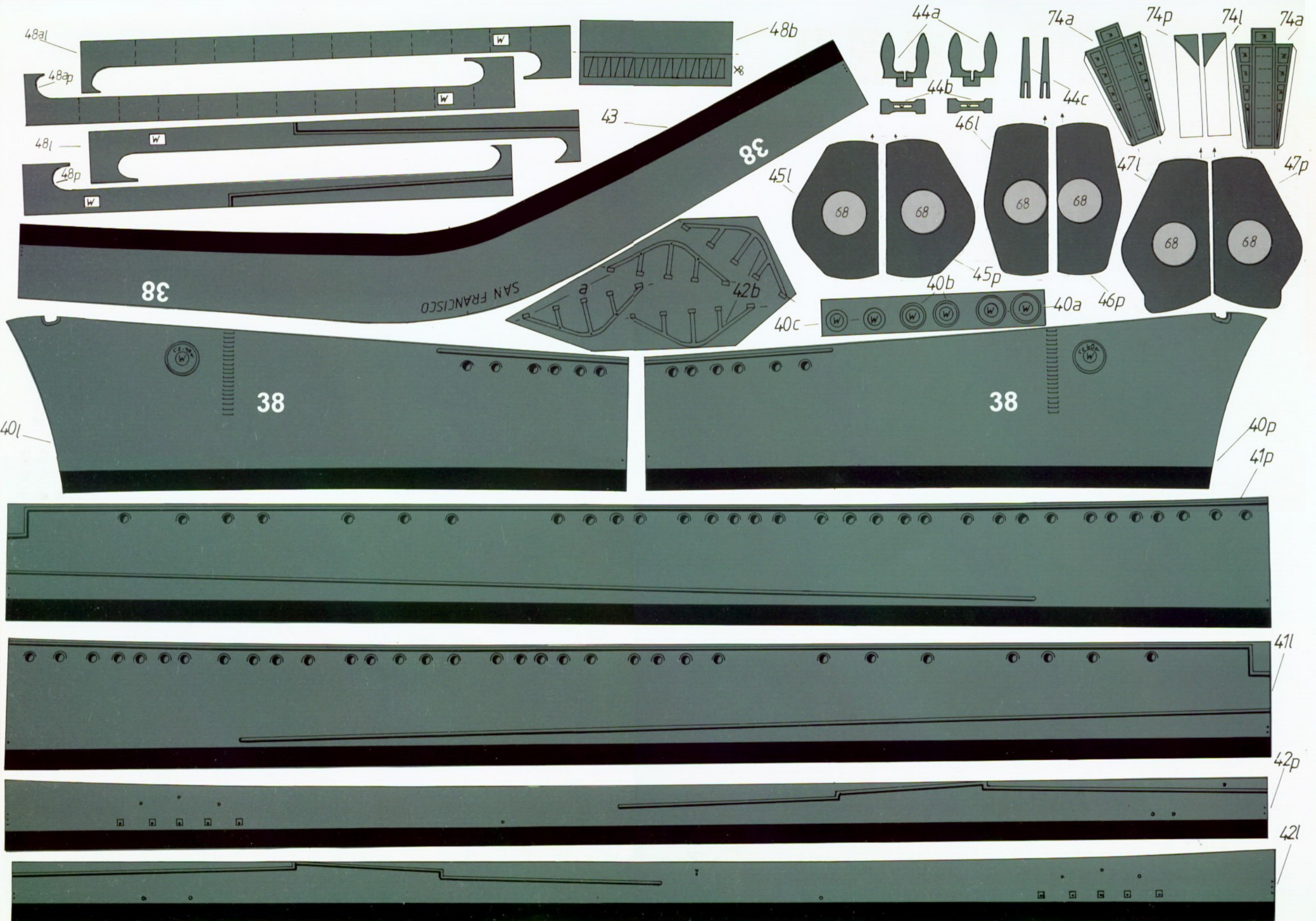




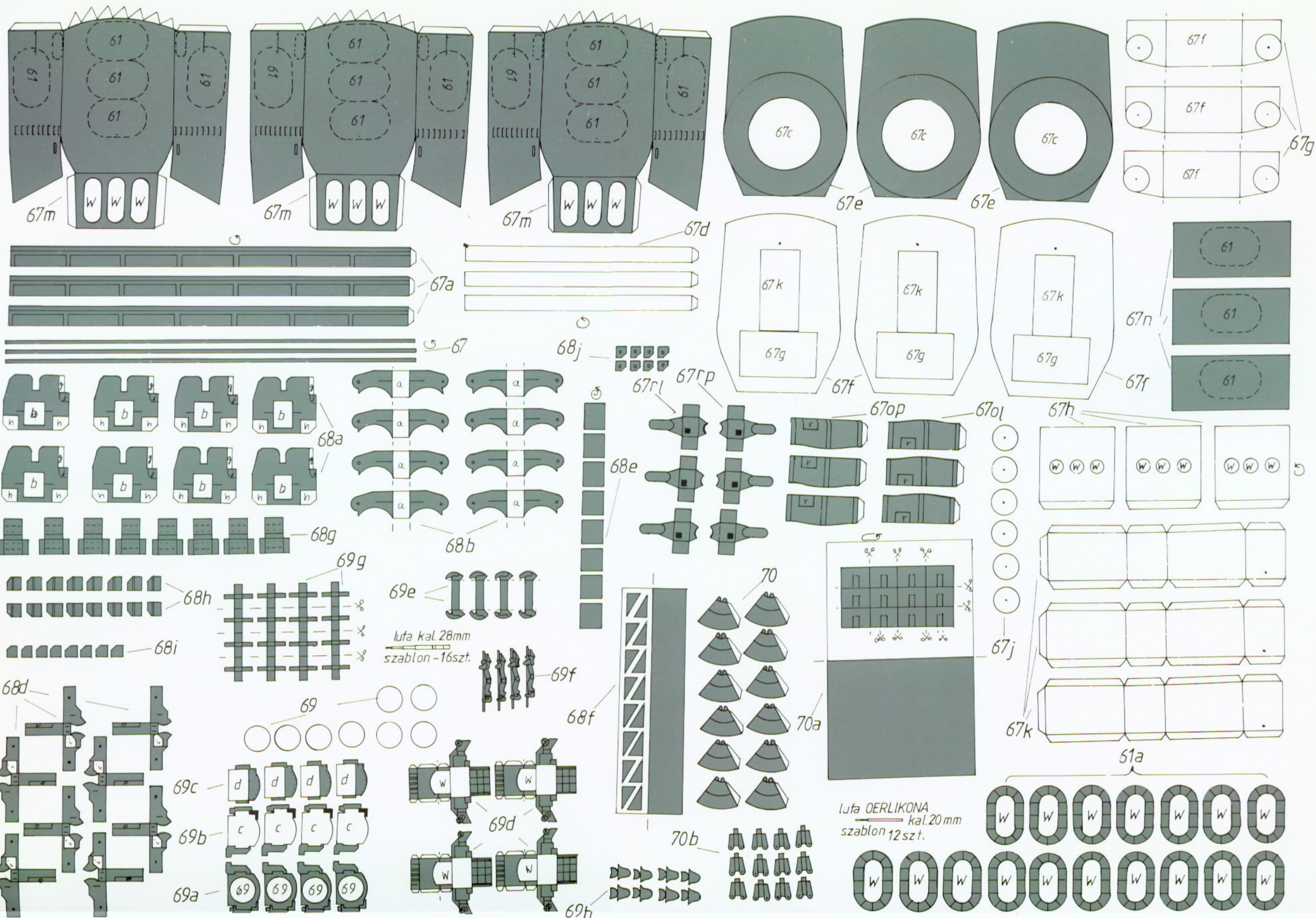


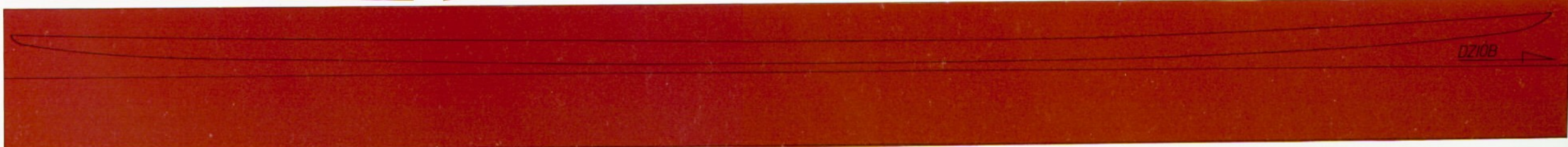
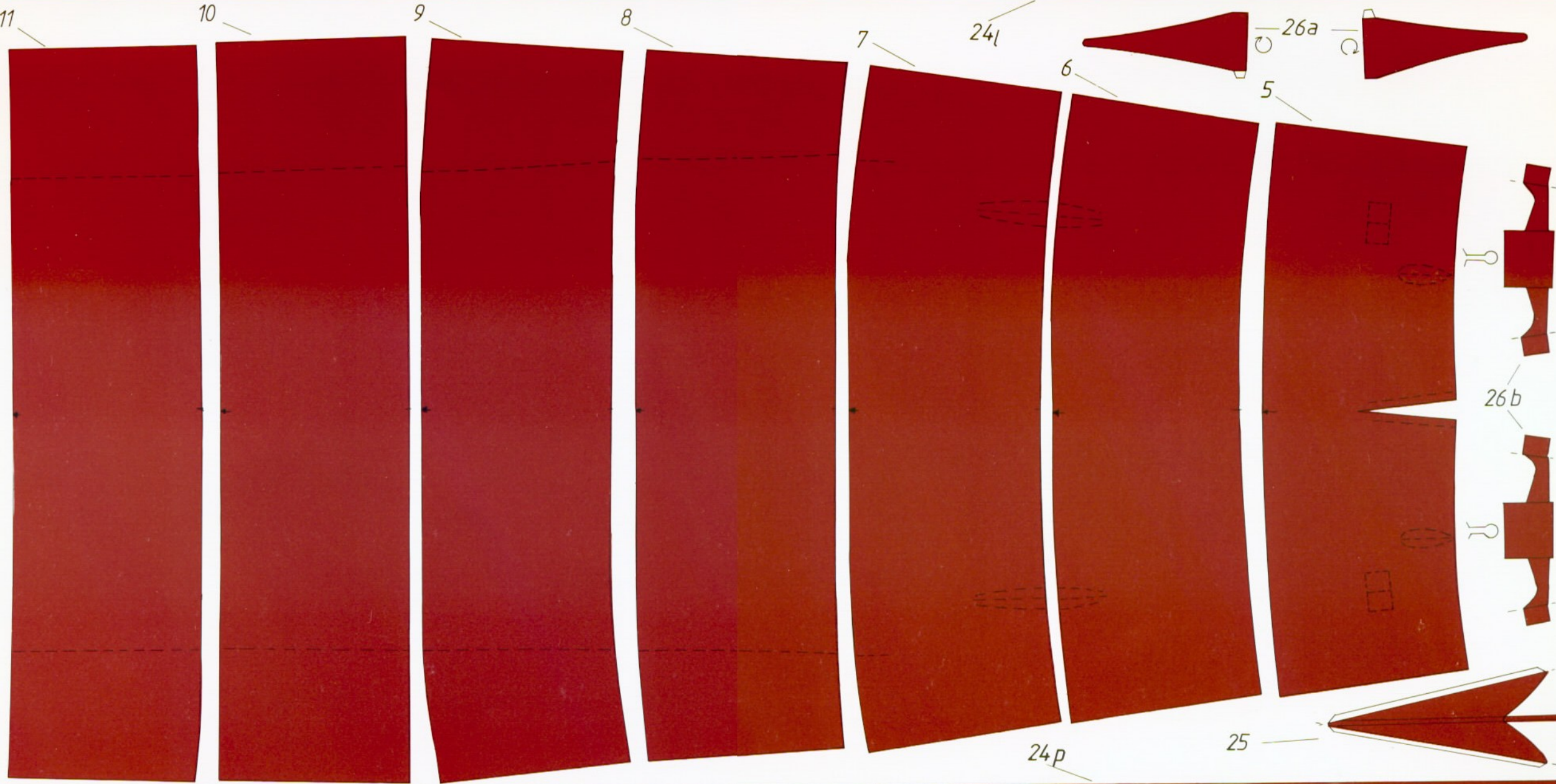
\*31

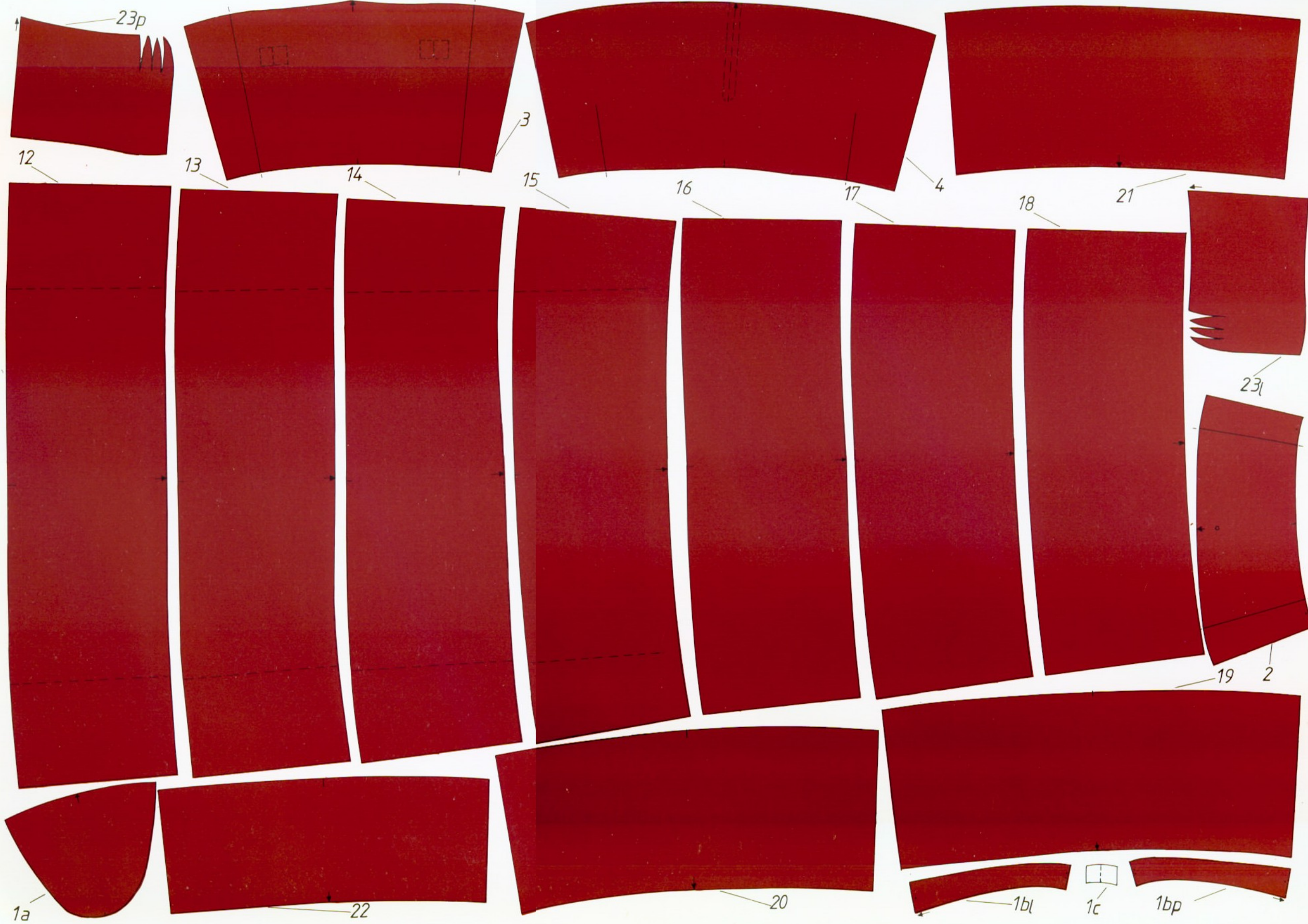












23p

12

13

14

3

15

16

17

4

18

21

1a

1

1

1

1

1

1

2

23l

19

2

1a

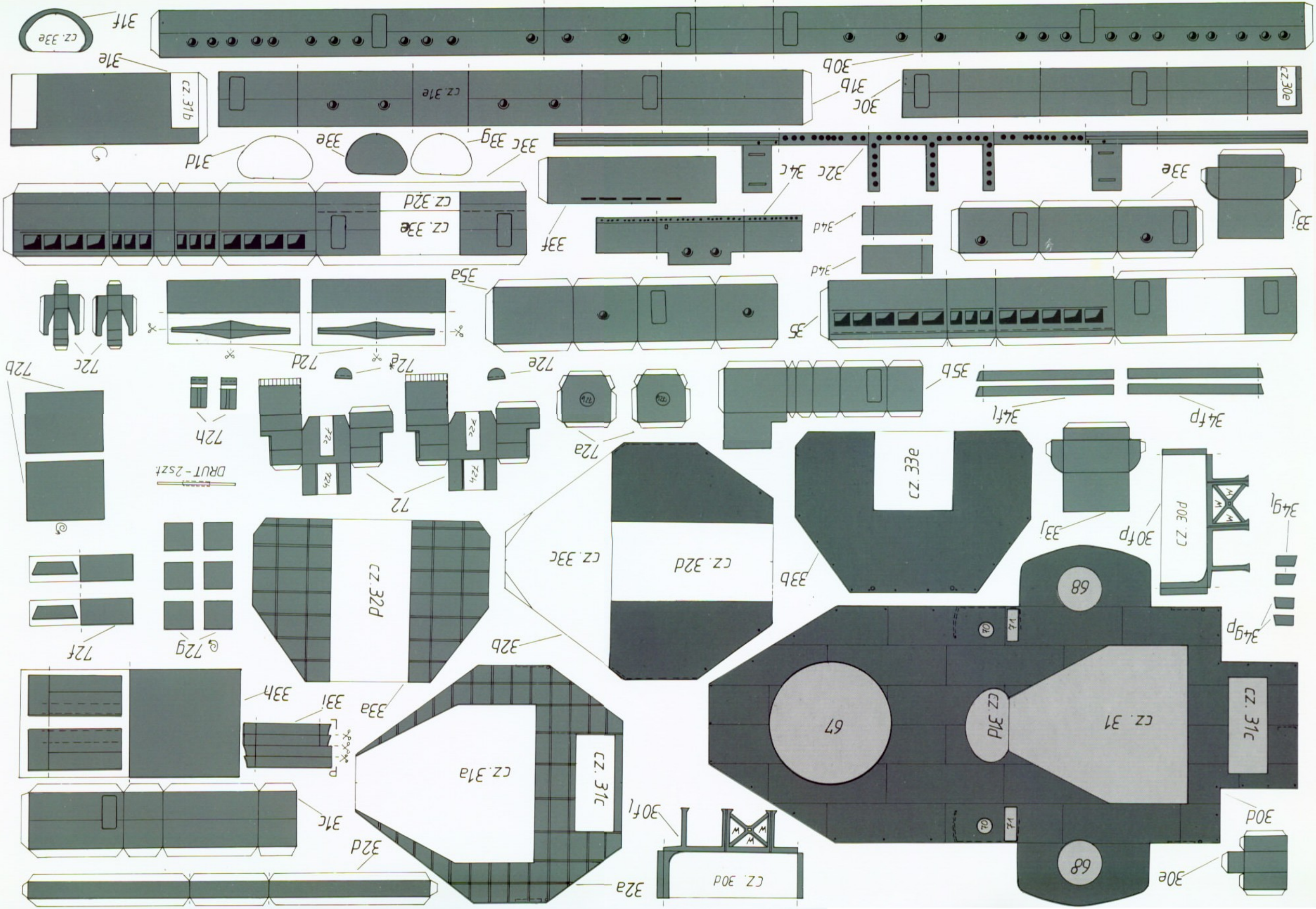
22

20

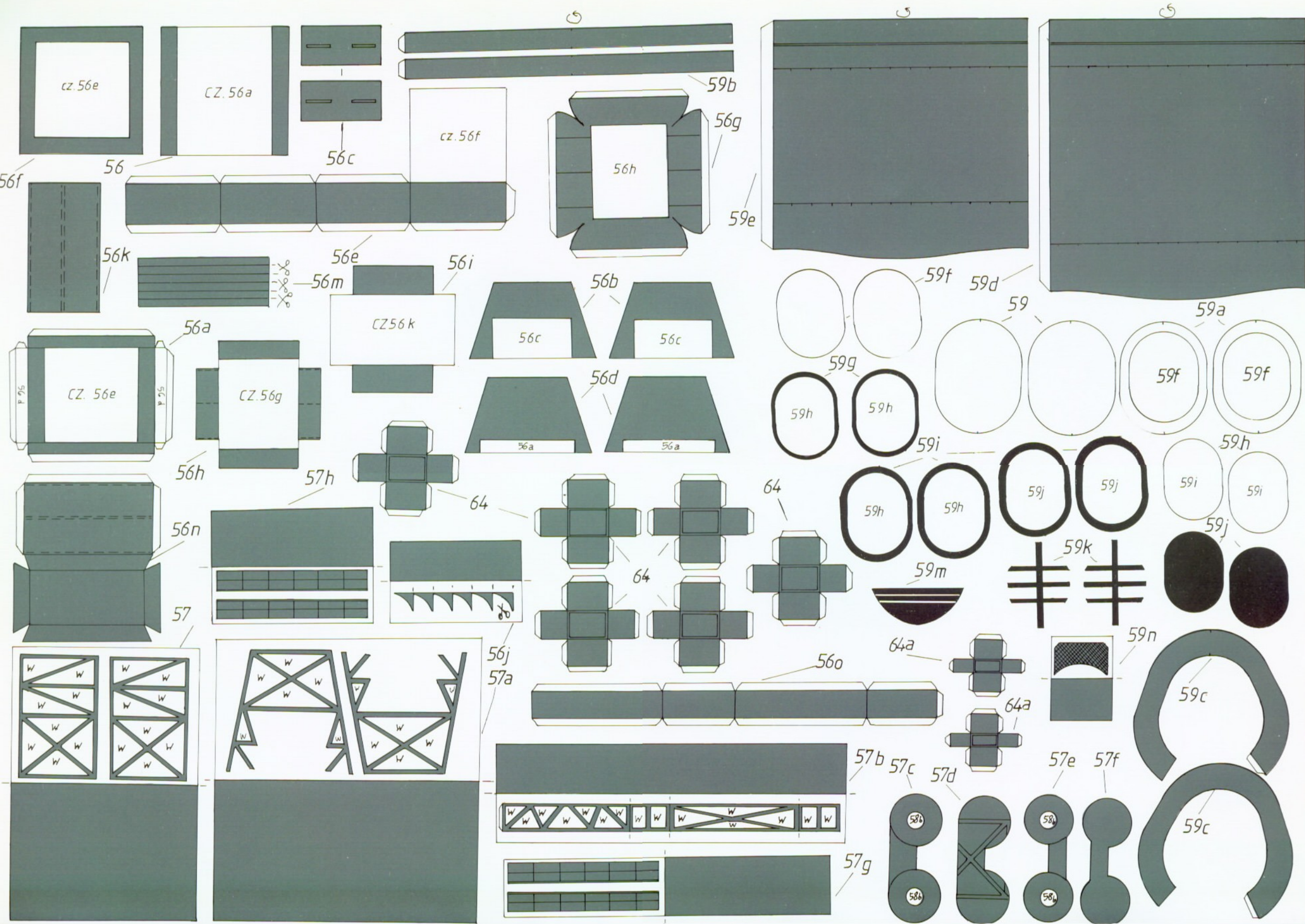
1bl

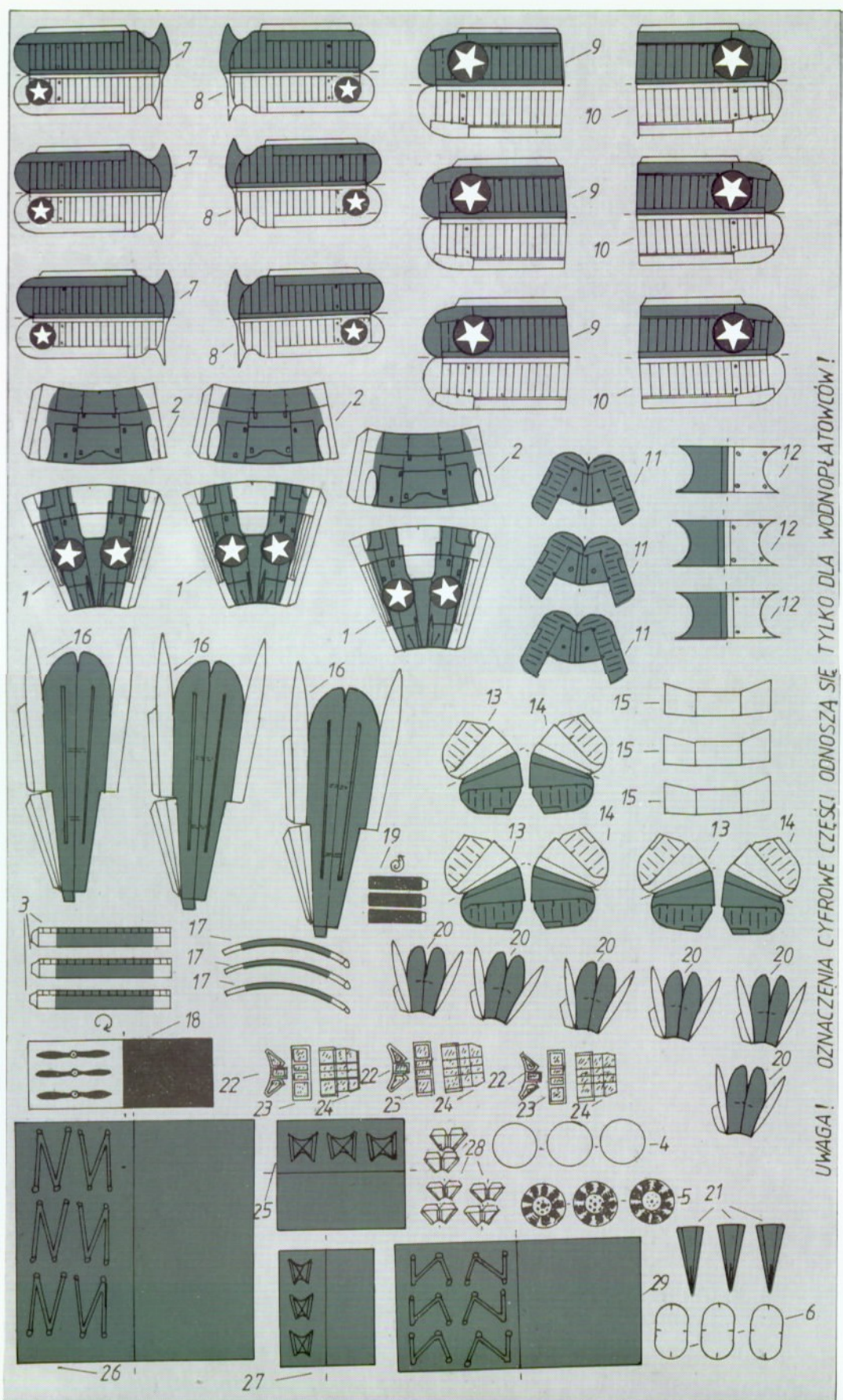
1c

1bp









UWAGA! OZNACZENIA CYFROWE CZĘŚCI ODNOŚNĄ SIĘ TYLKO DLA WODNOPLATOWCÓW!

