



U-boat

TYP VIIC/44
TYP IXC/40

FLY MODEL

U-boat TYP VIIC/44
TYP IXC/40

128

Model kartonowy

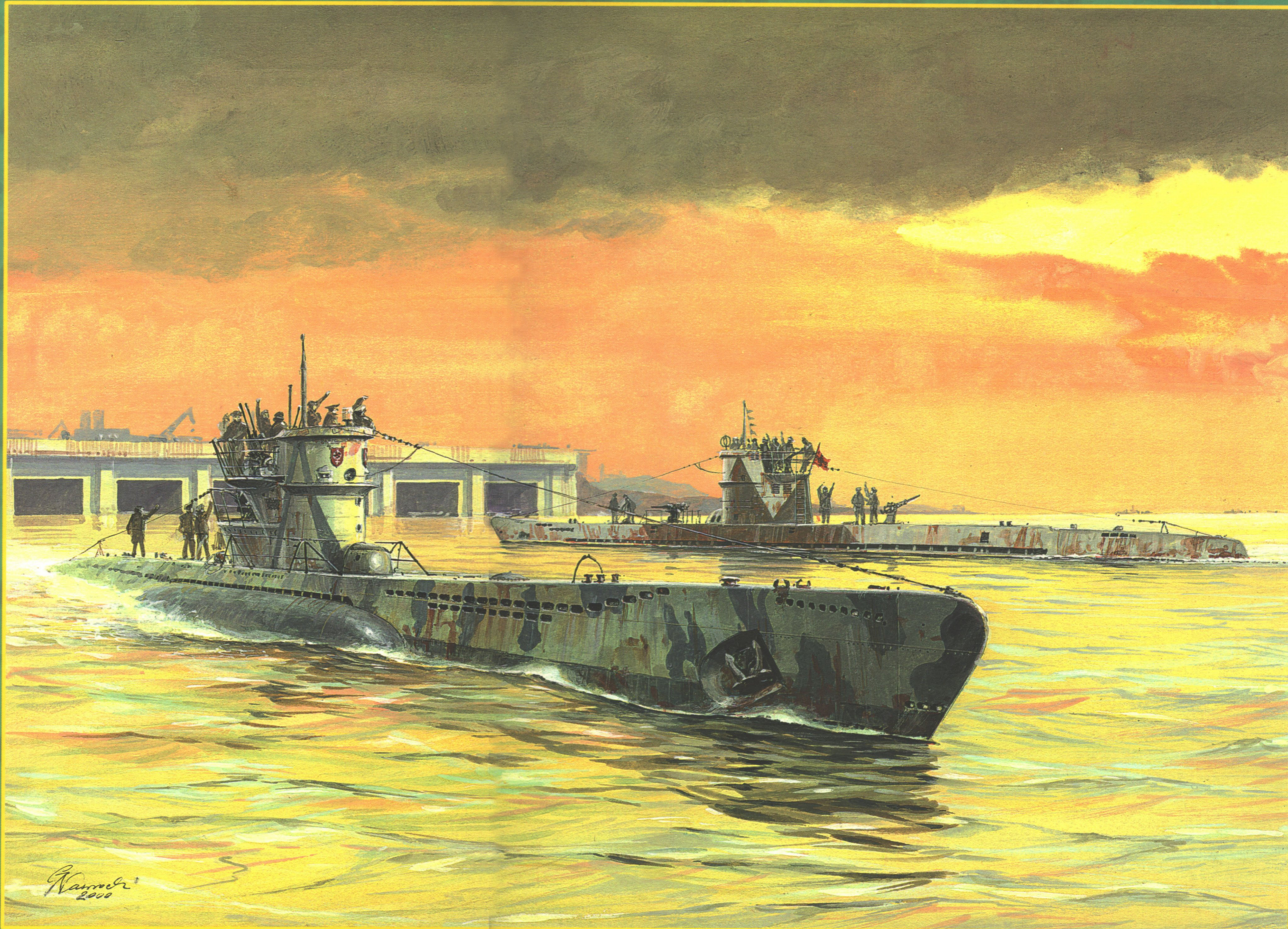
Skala 1:100

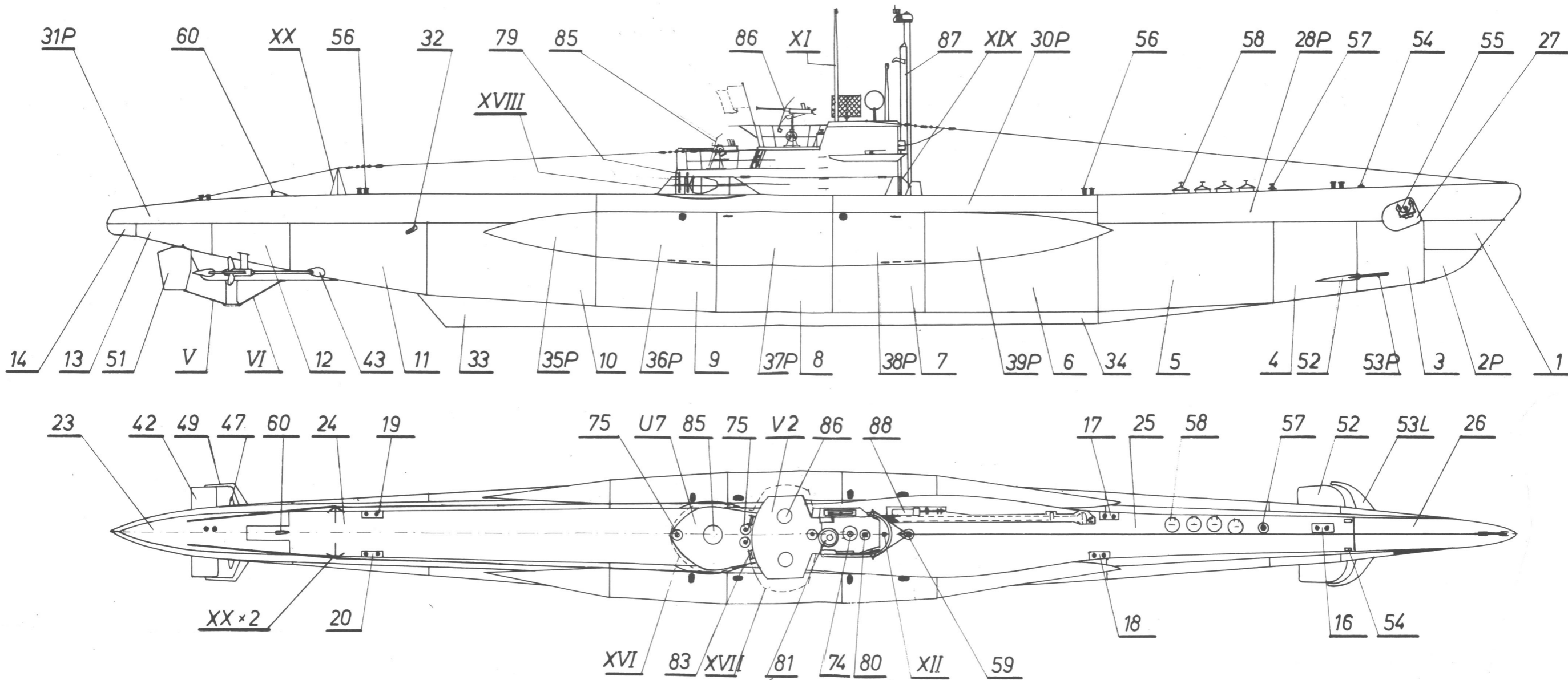
dl. 67,2 cm [VII]

dl. 76,8 cm [IX]

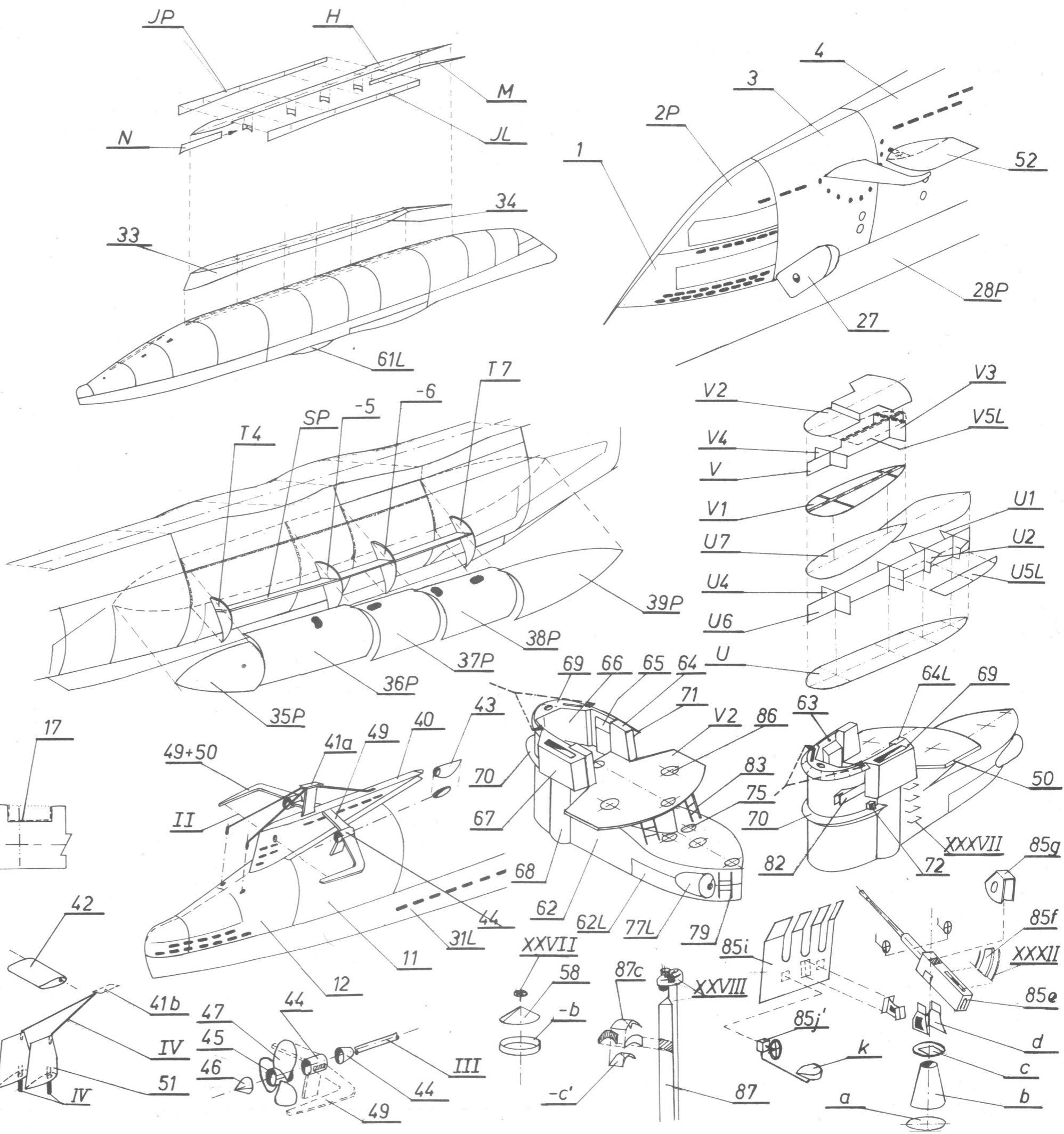
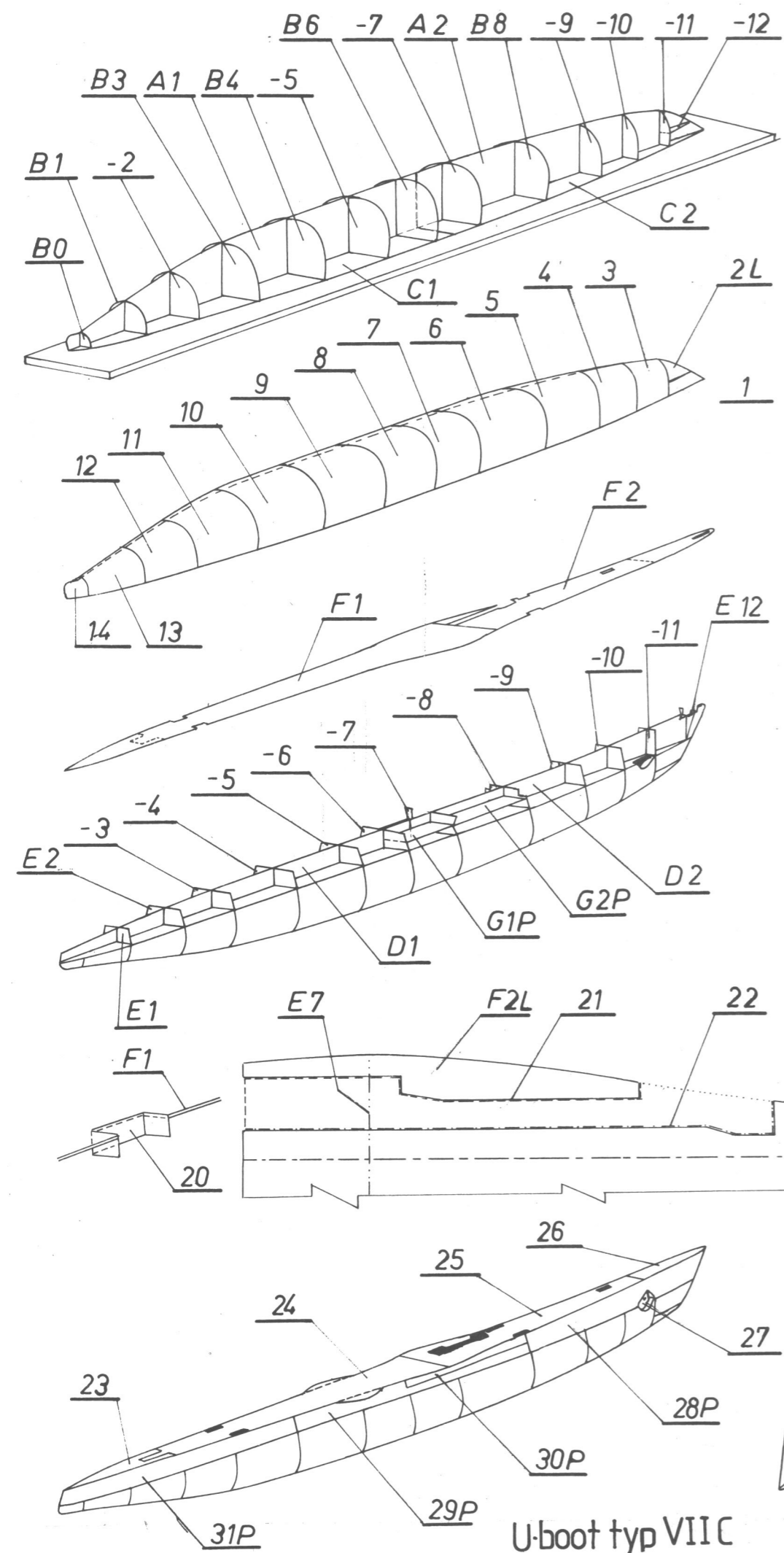
ISSN 1233-9423

Wydanie I

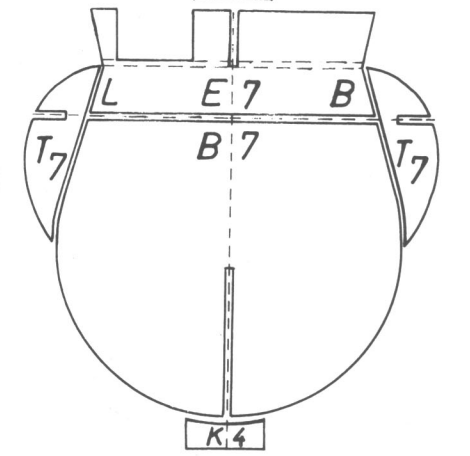
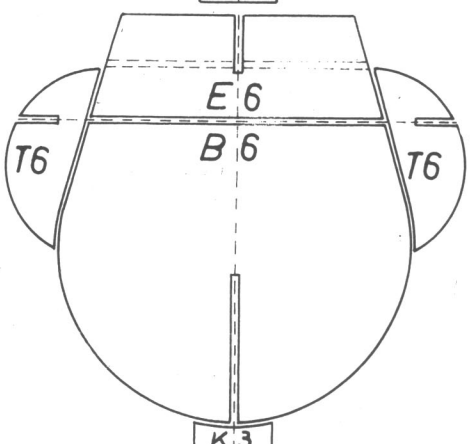
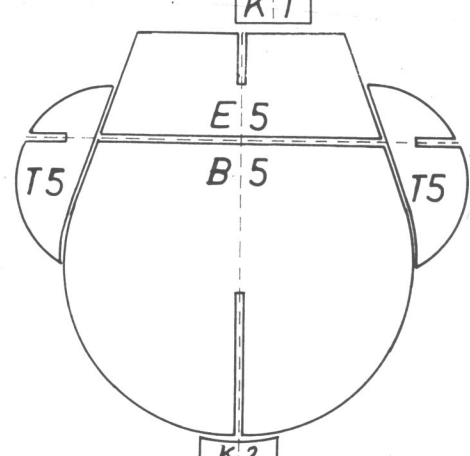
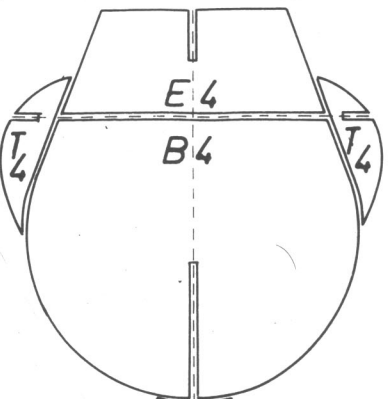
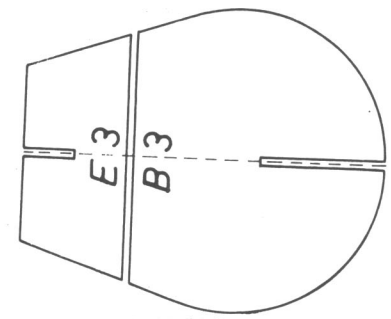
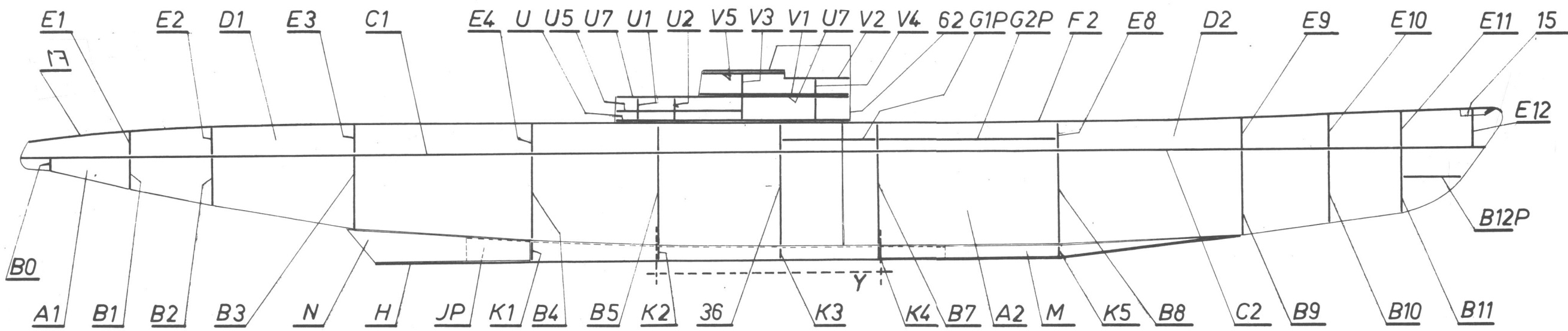




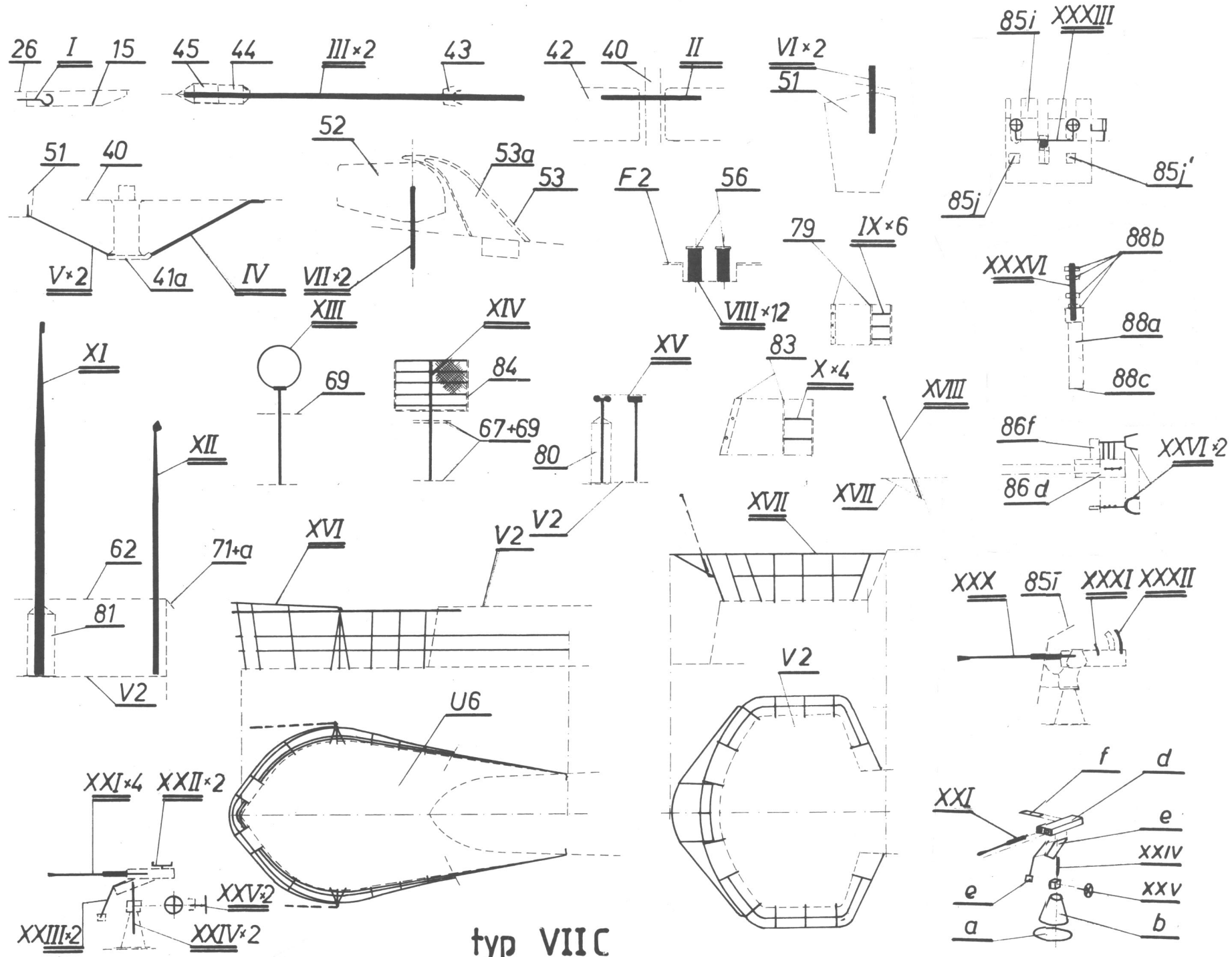
U-boat typ VIIC / 44



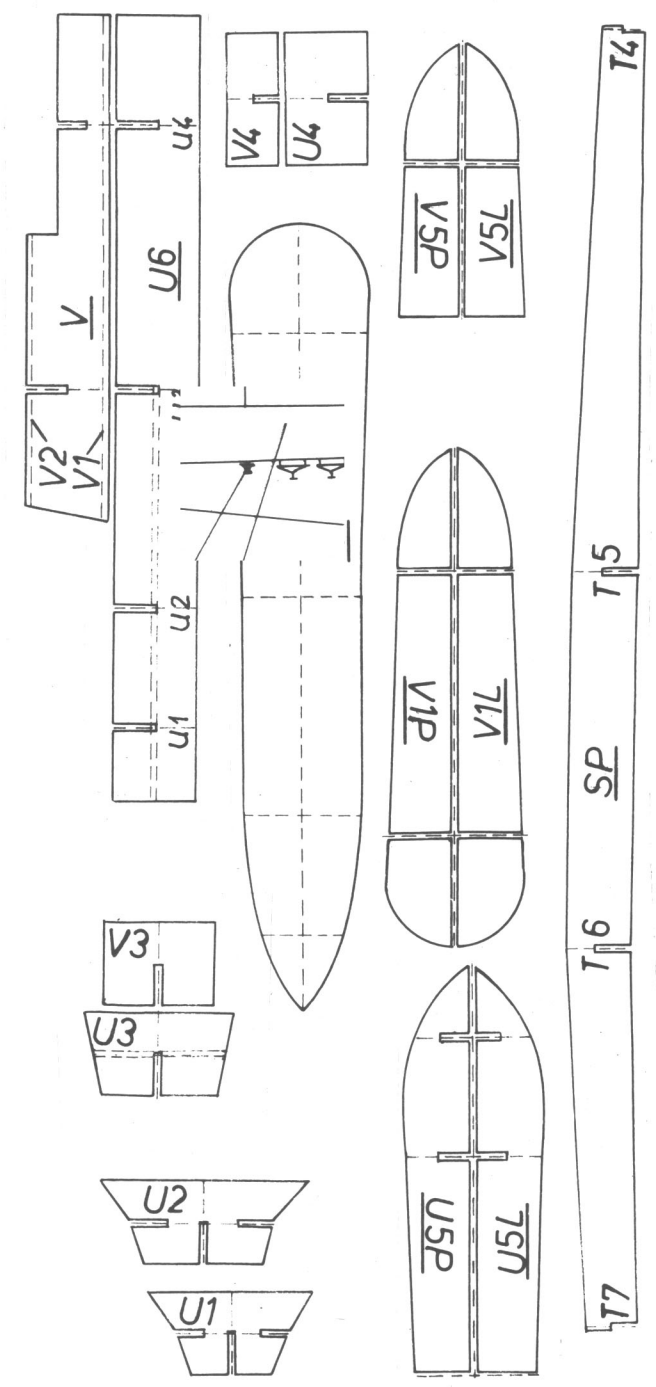
U-boat typ VIIC



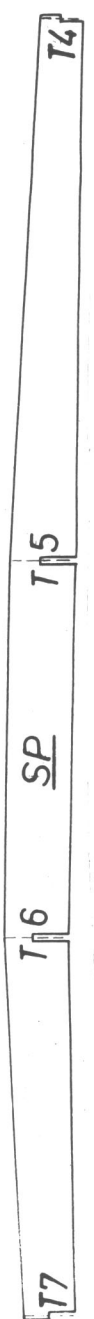
SZABLONY CZĘŚCI Z DRUTU SKALA 1:1

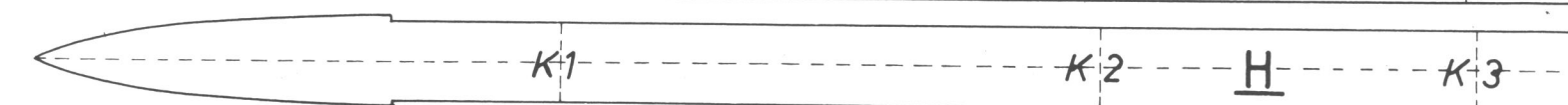
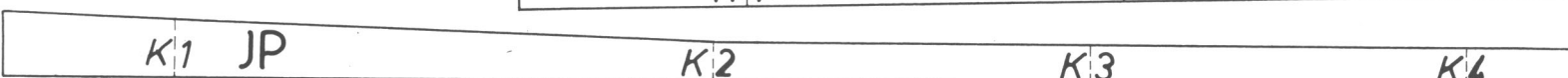
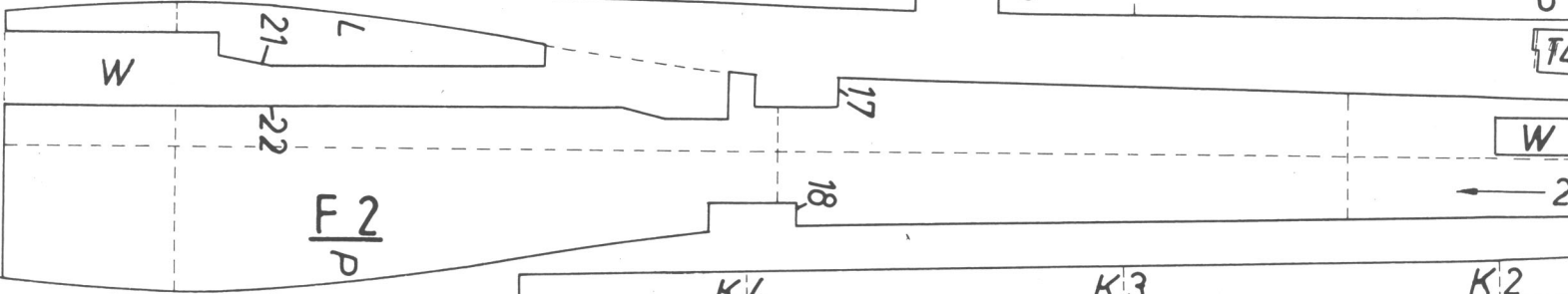
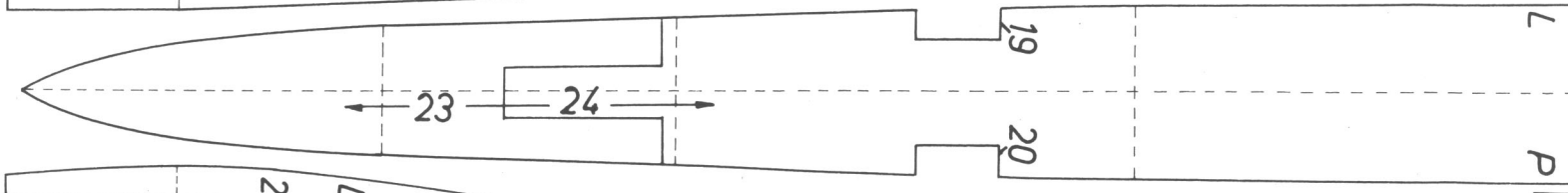
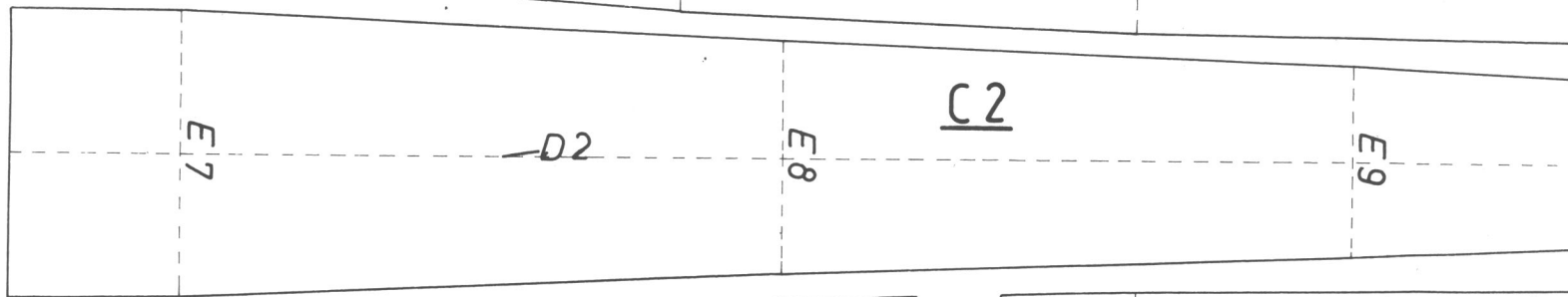
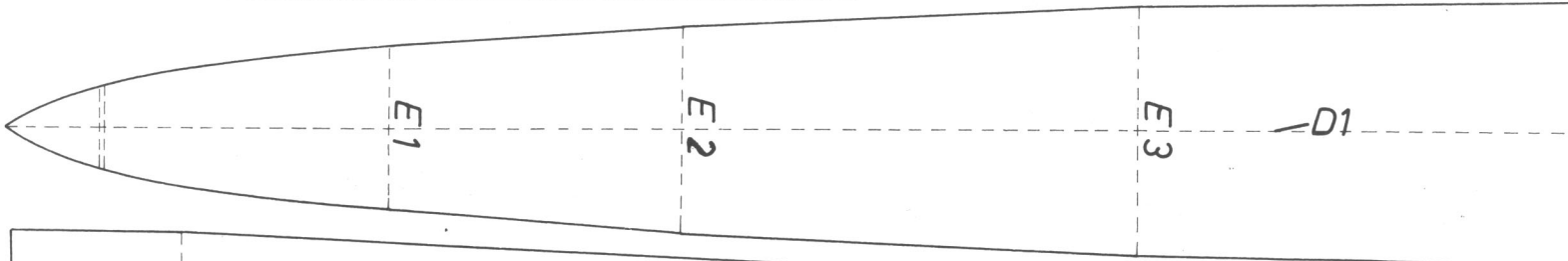
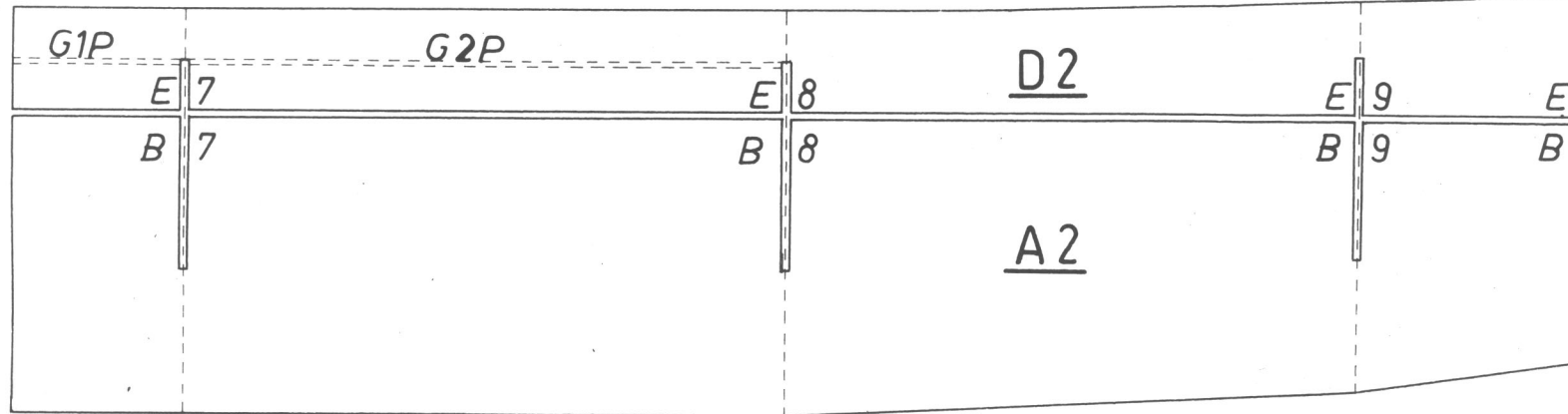
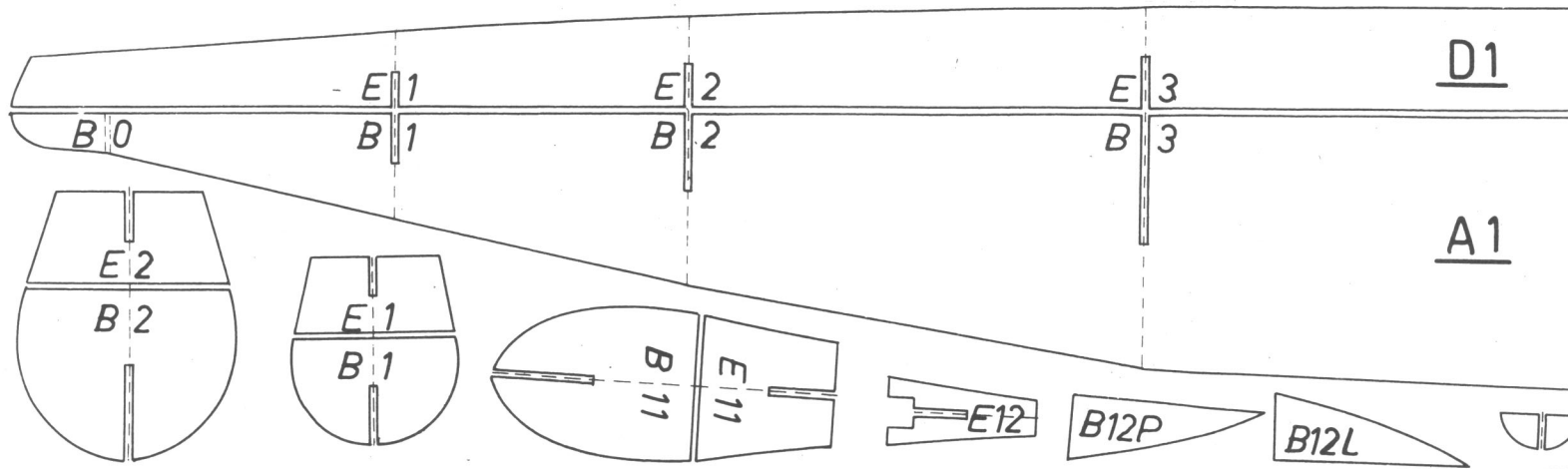


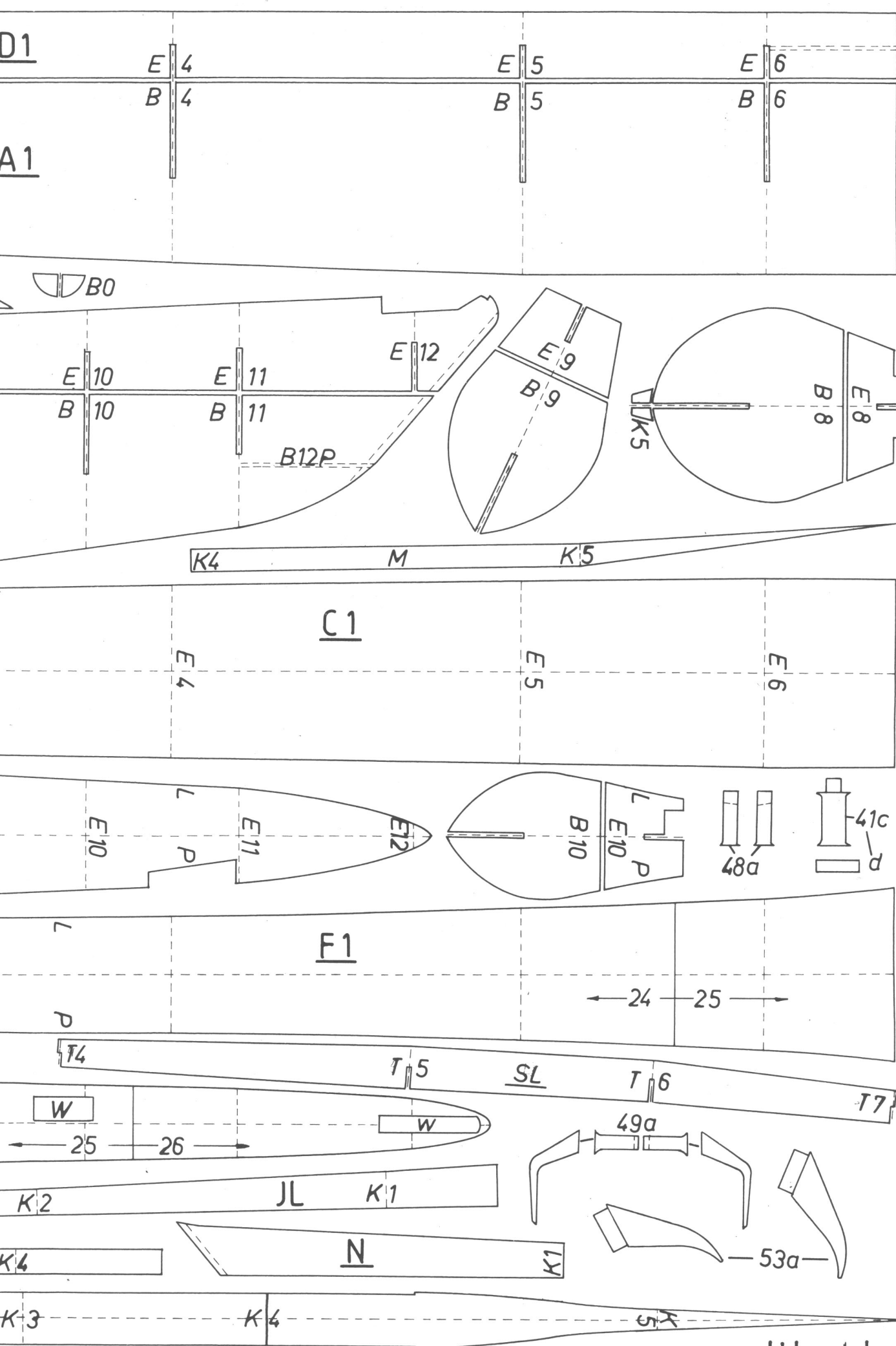
typ VIIC



U-boat typ VIIC

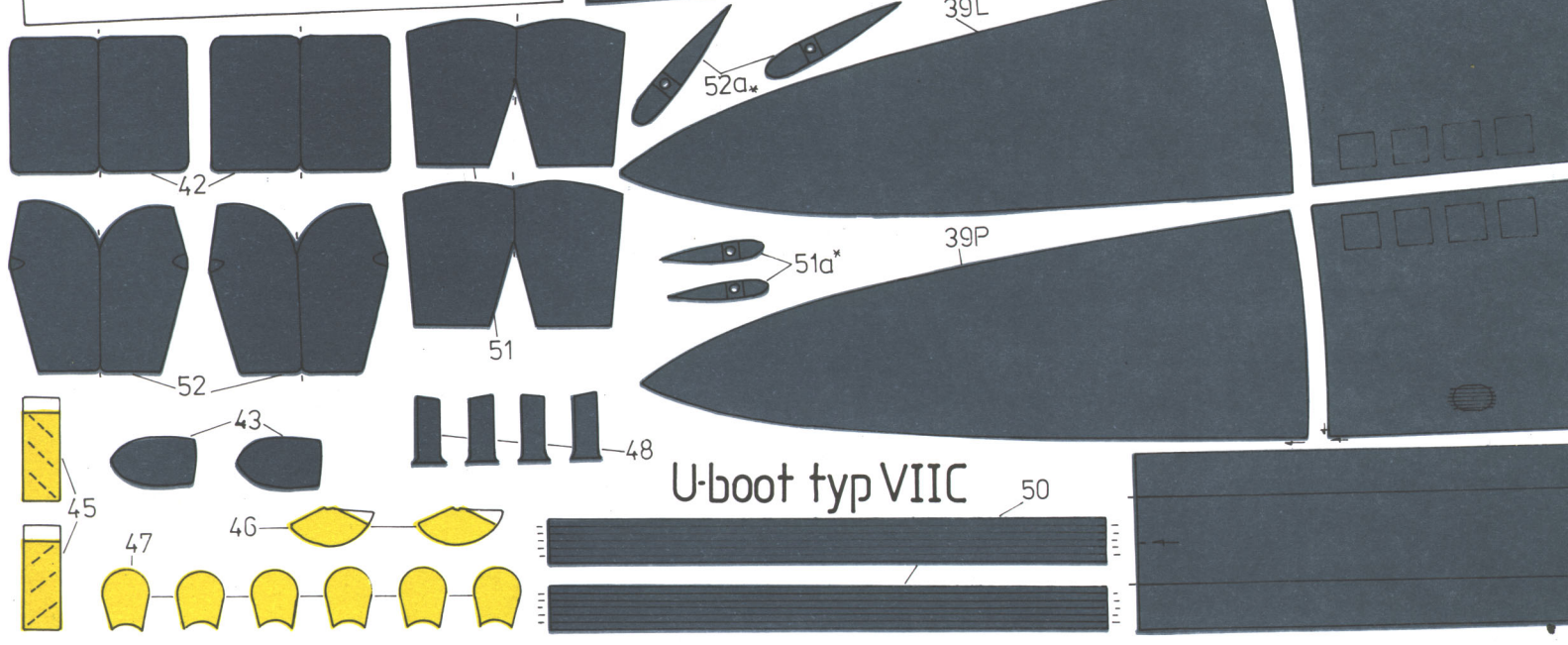
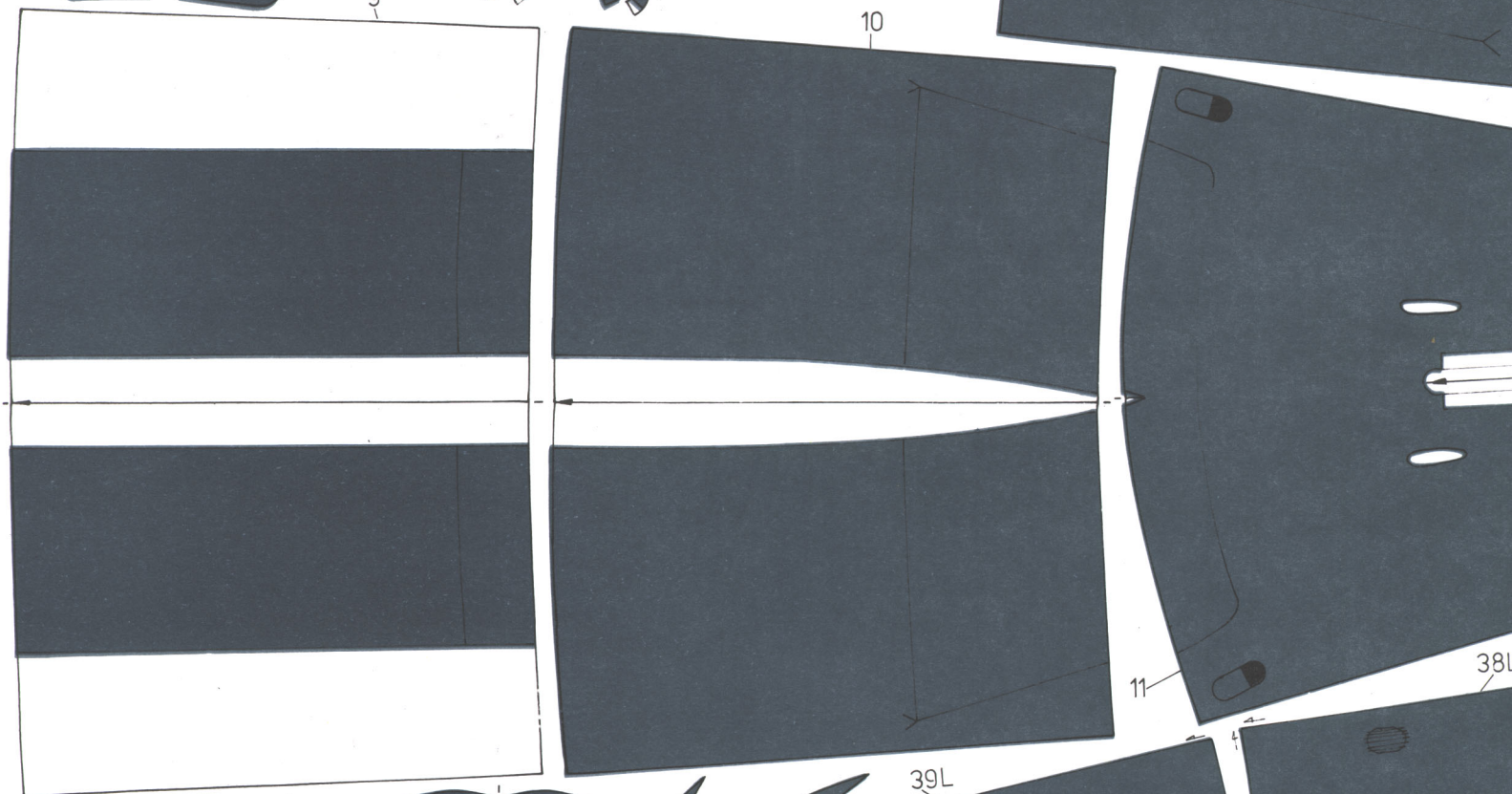
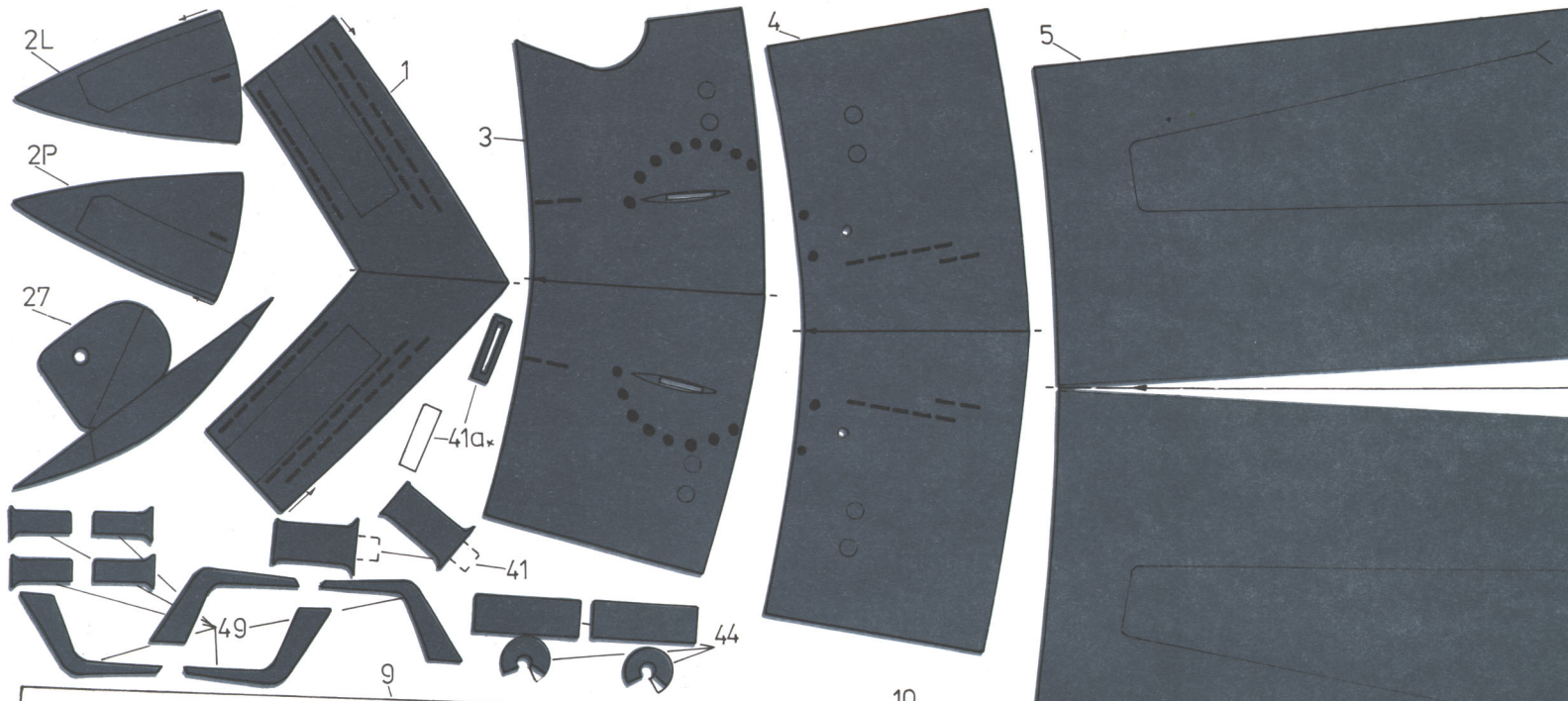


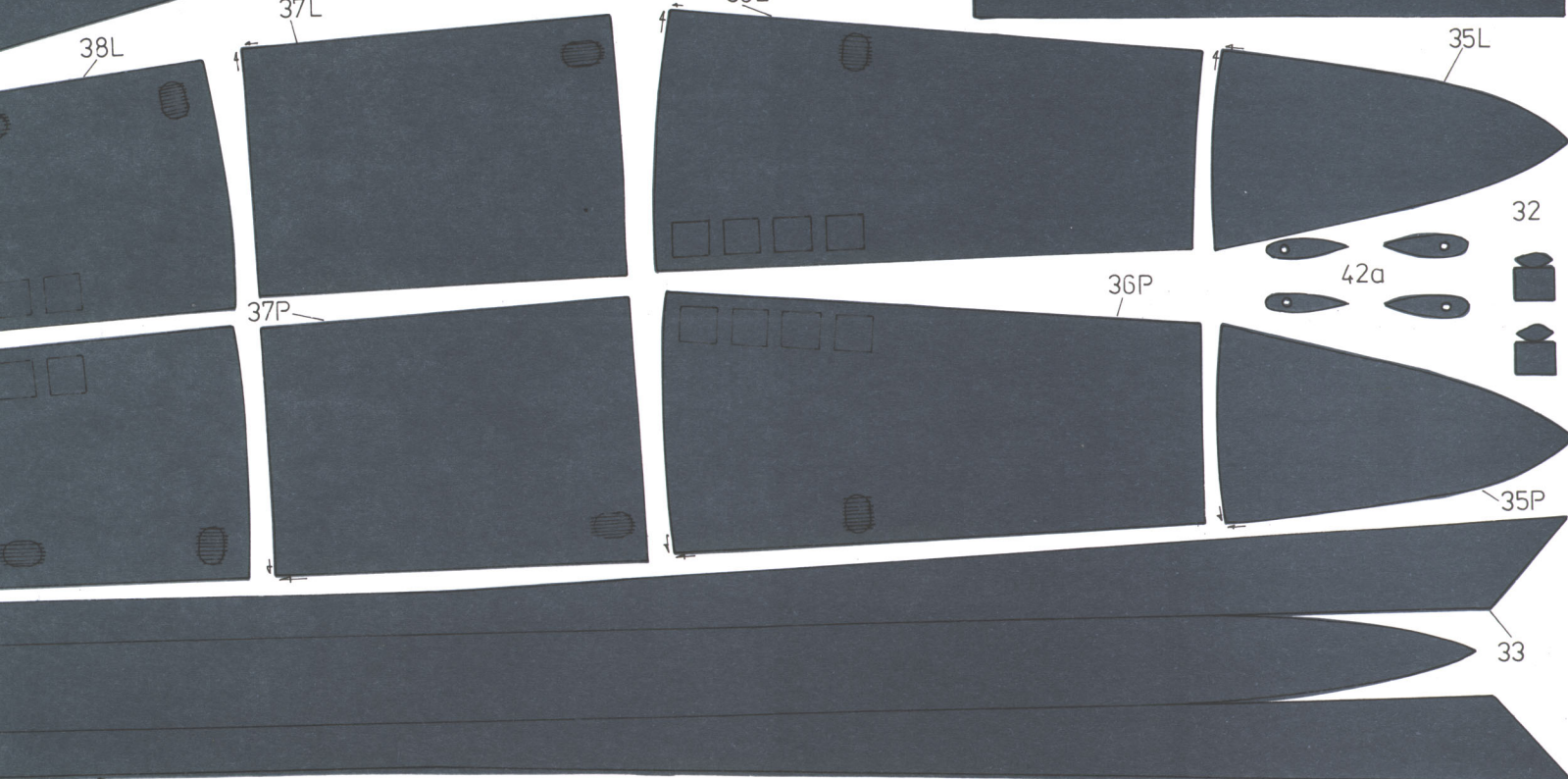
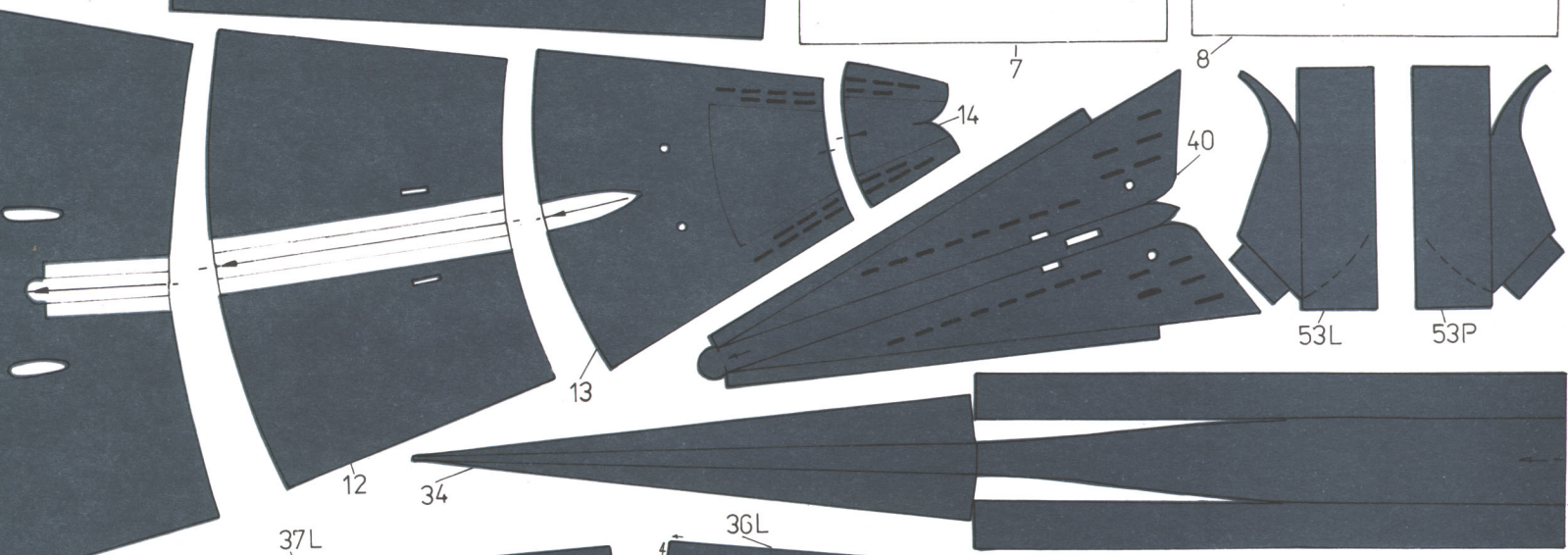
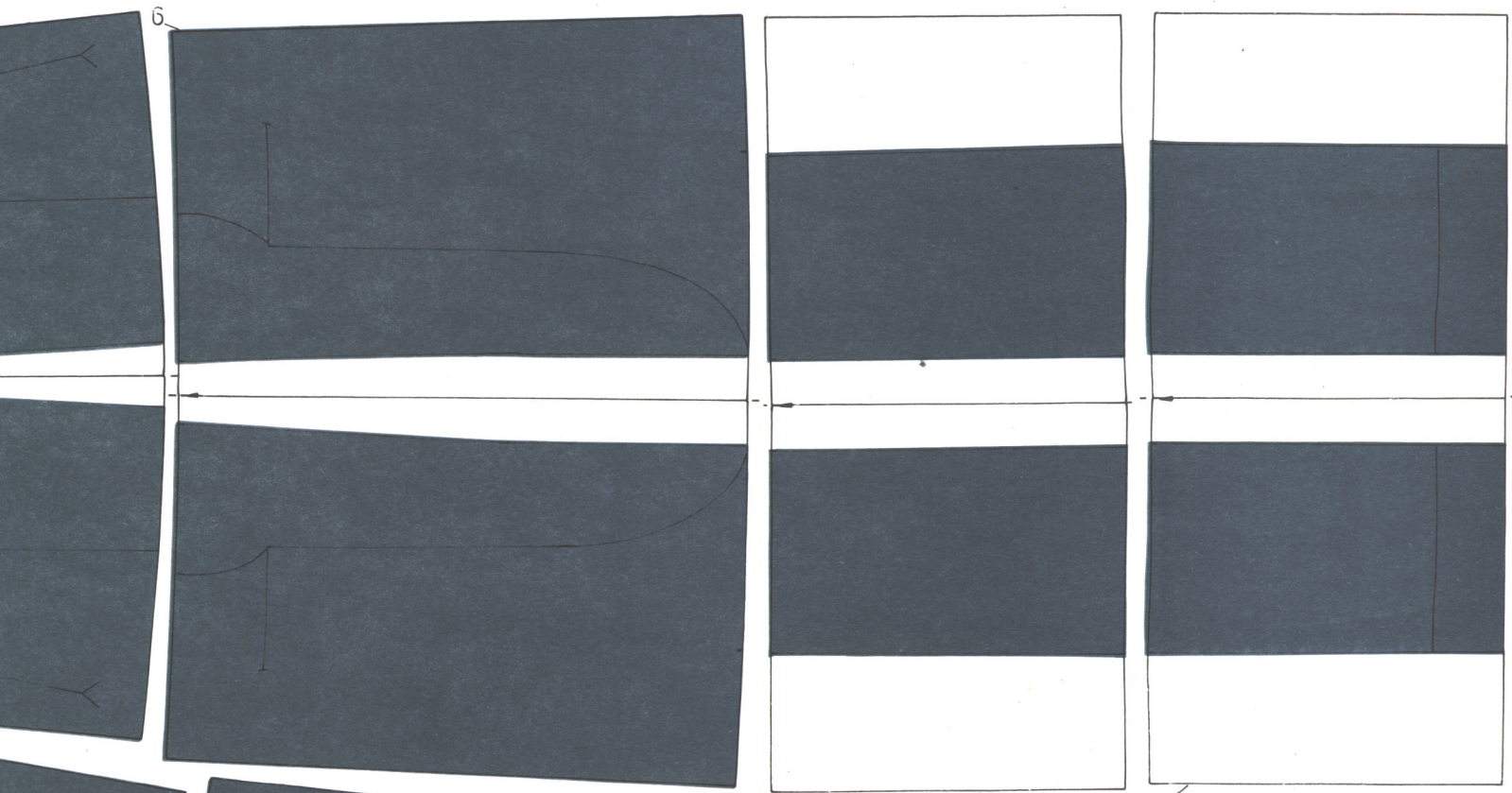


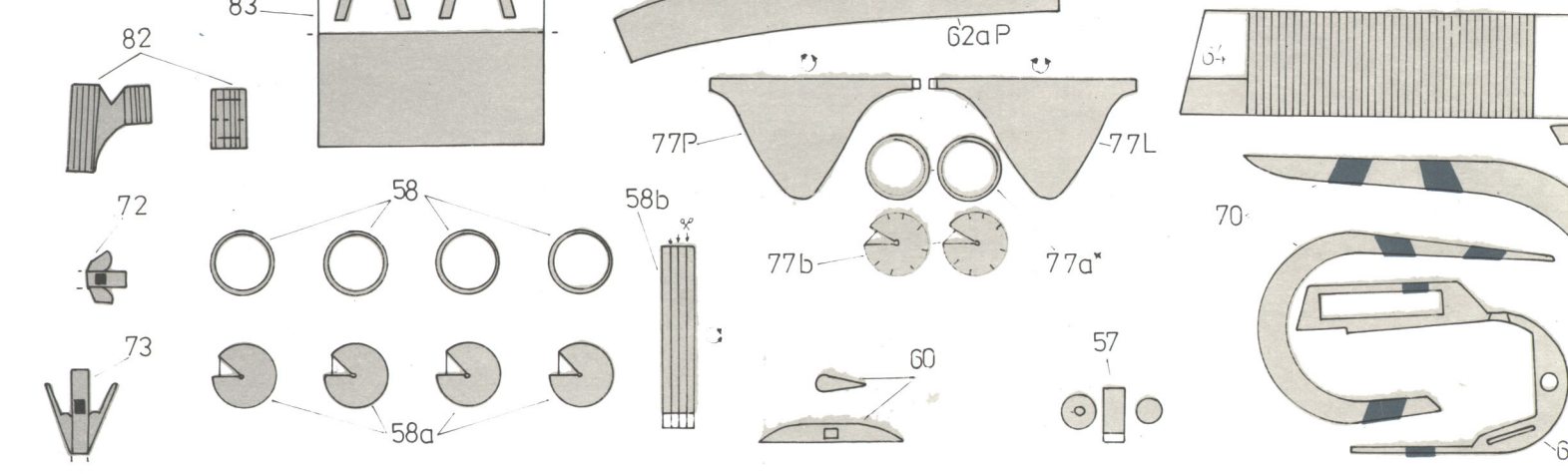
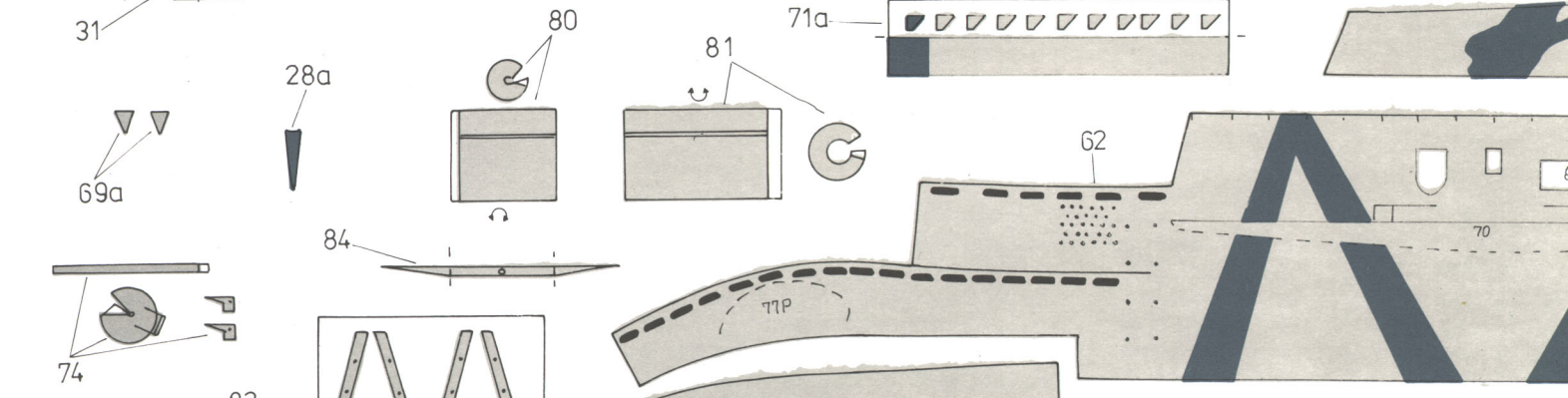
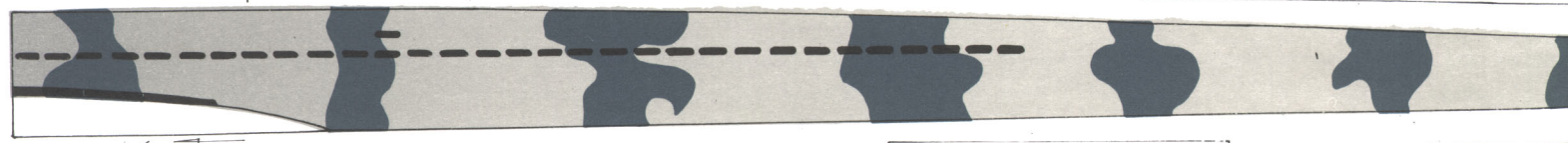
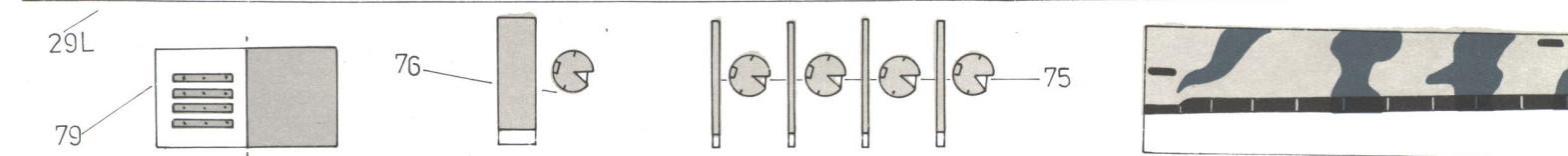
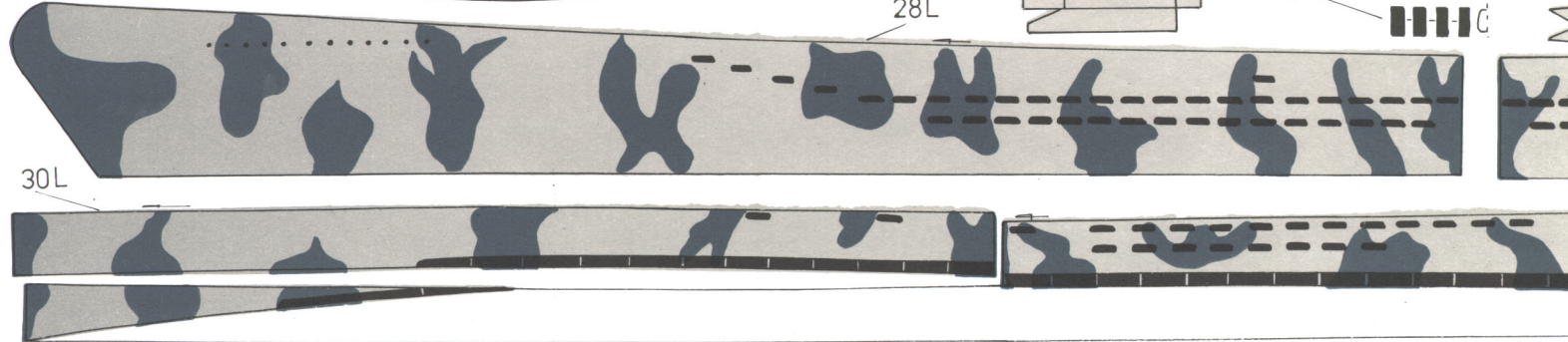
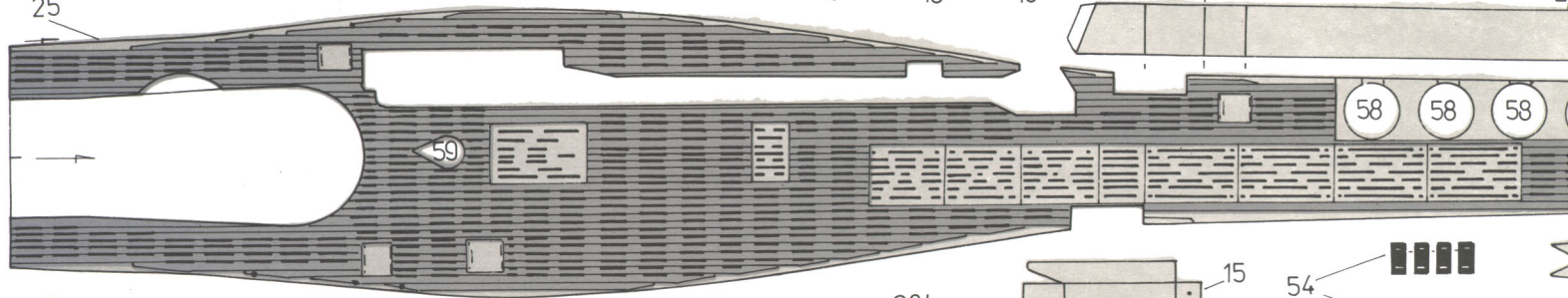
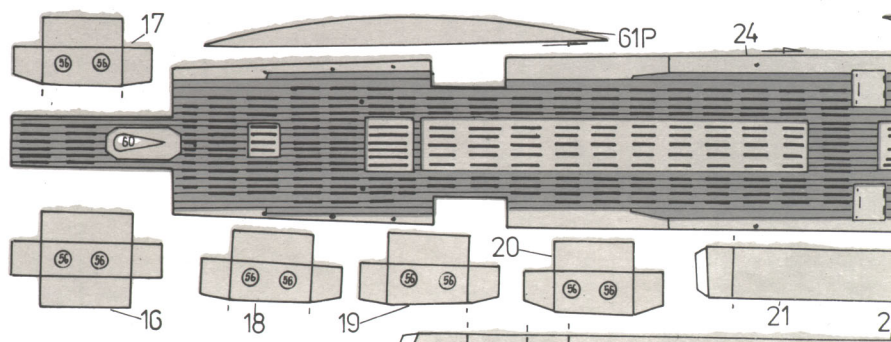
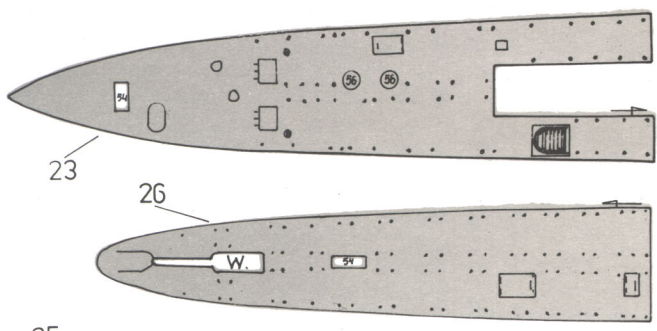


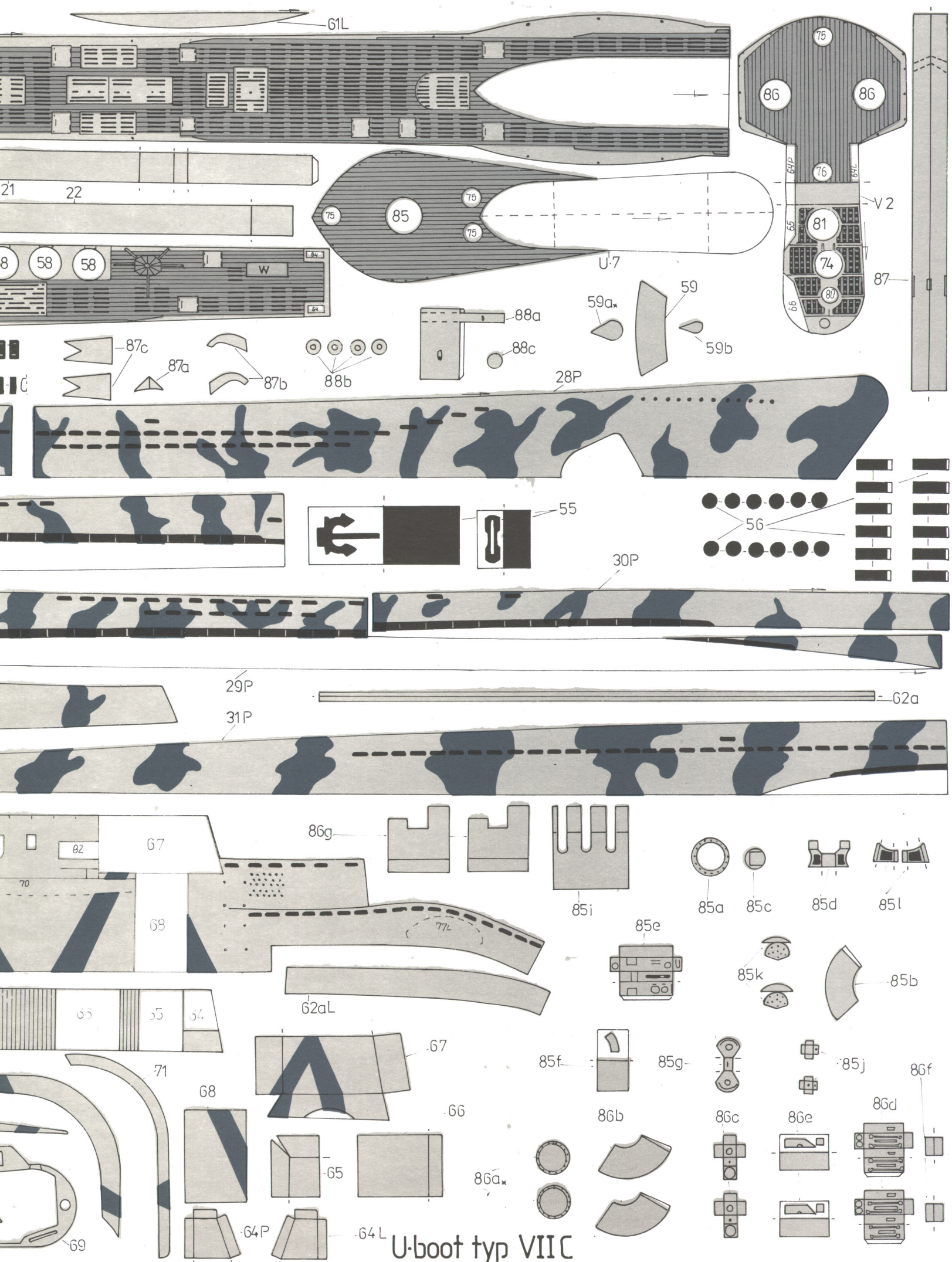
E8
G2P
E7
E7
G1P
E6
E6
G1G
E7
E7
G2L
E8

U-boot typ VIIC

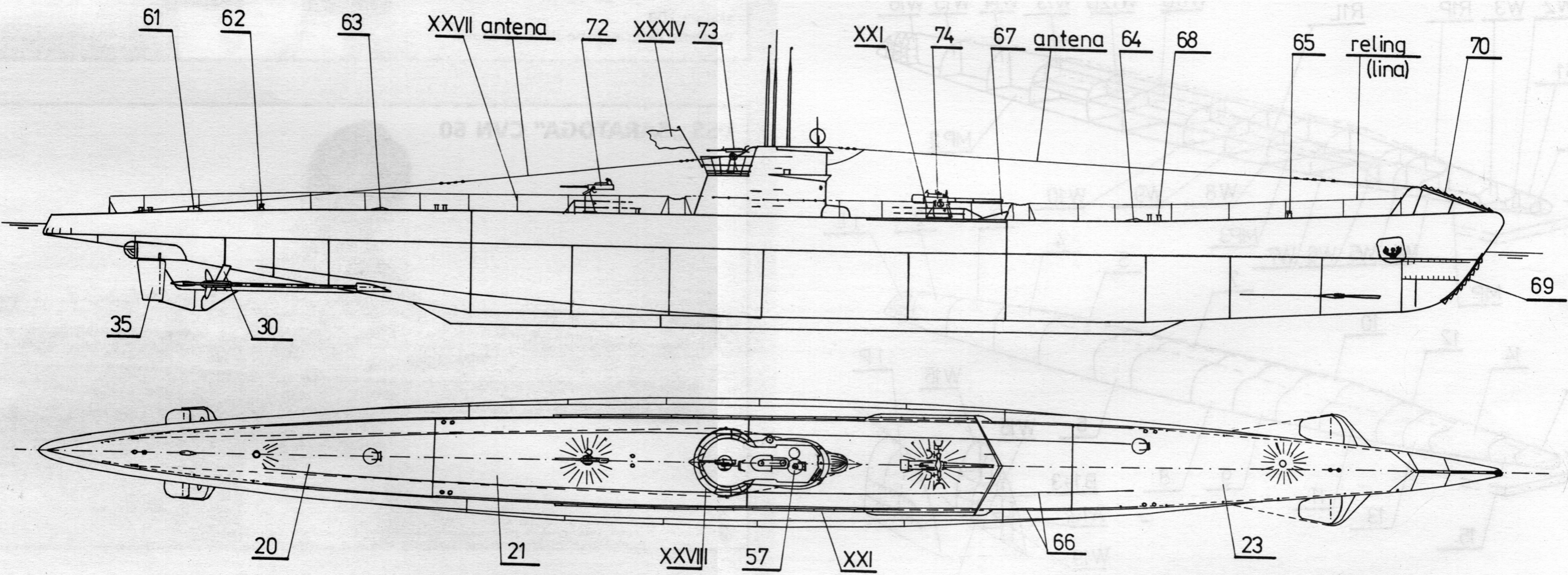








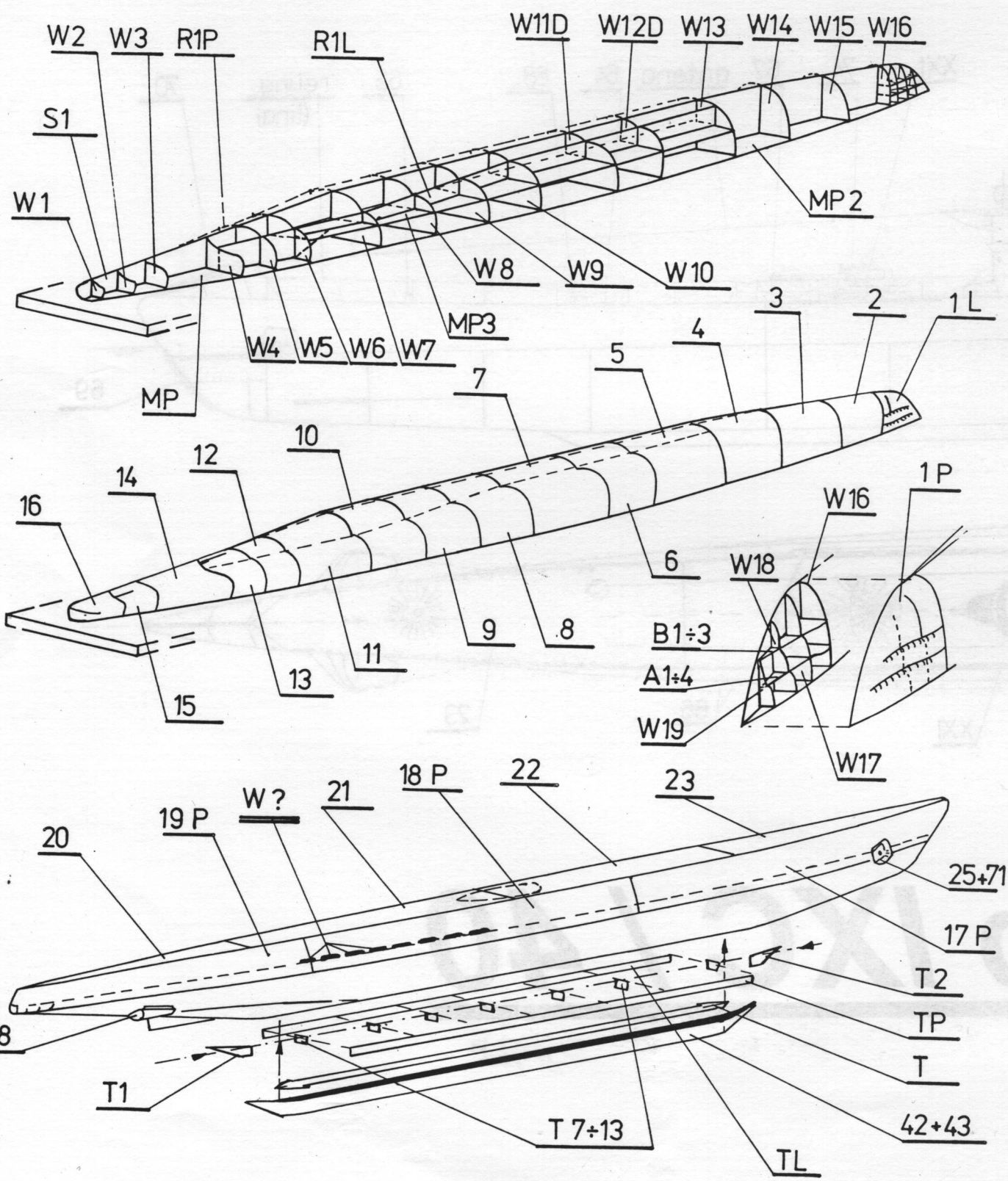
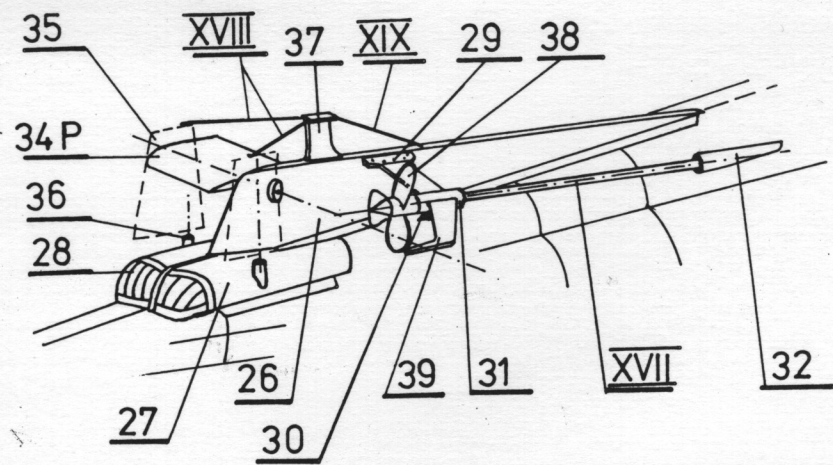
U-boat typ VIIC

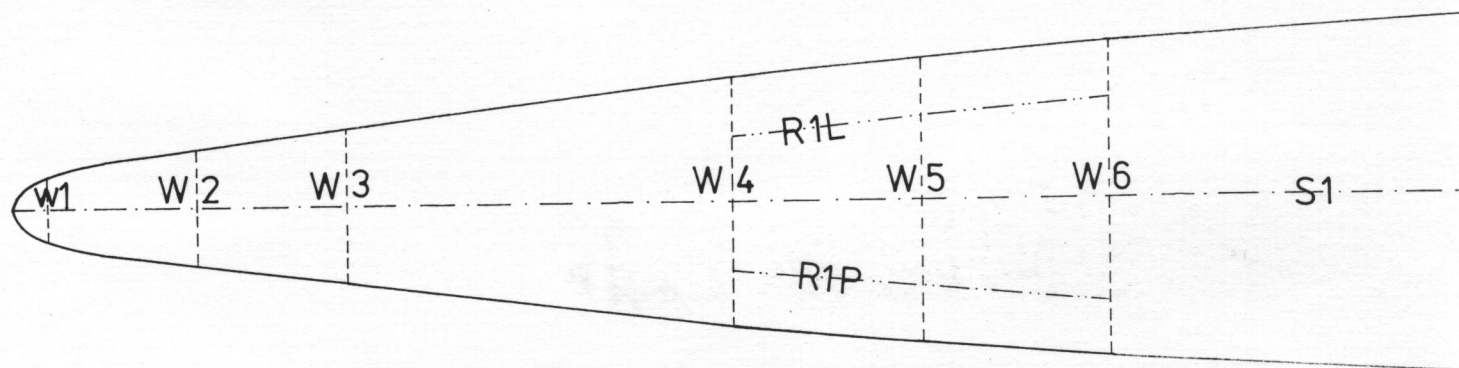
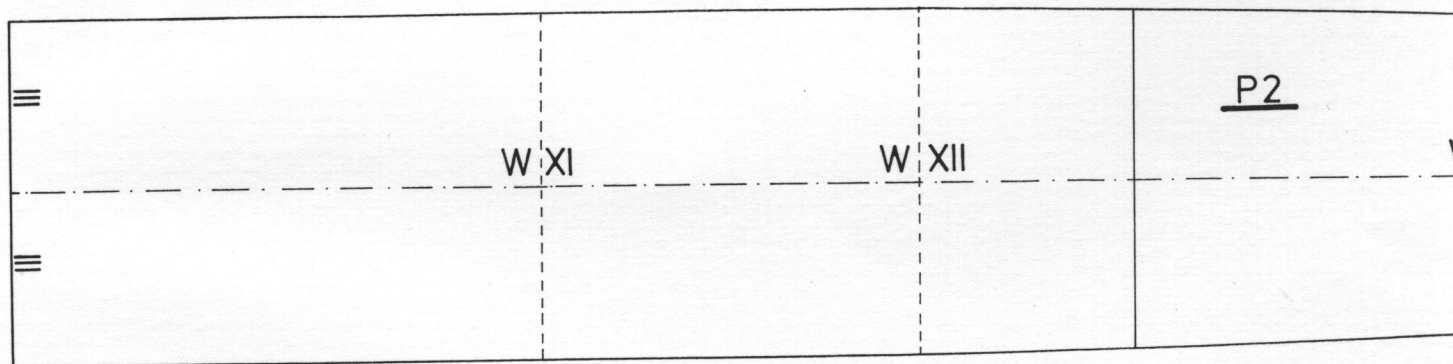
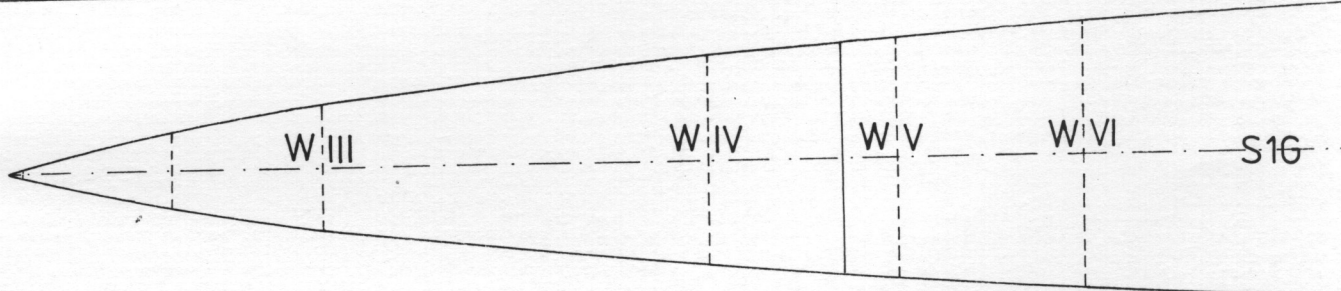
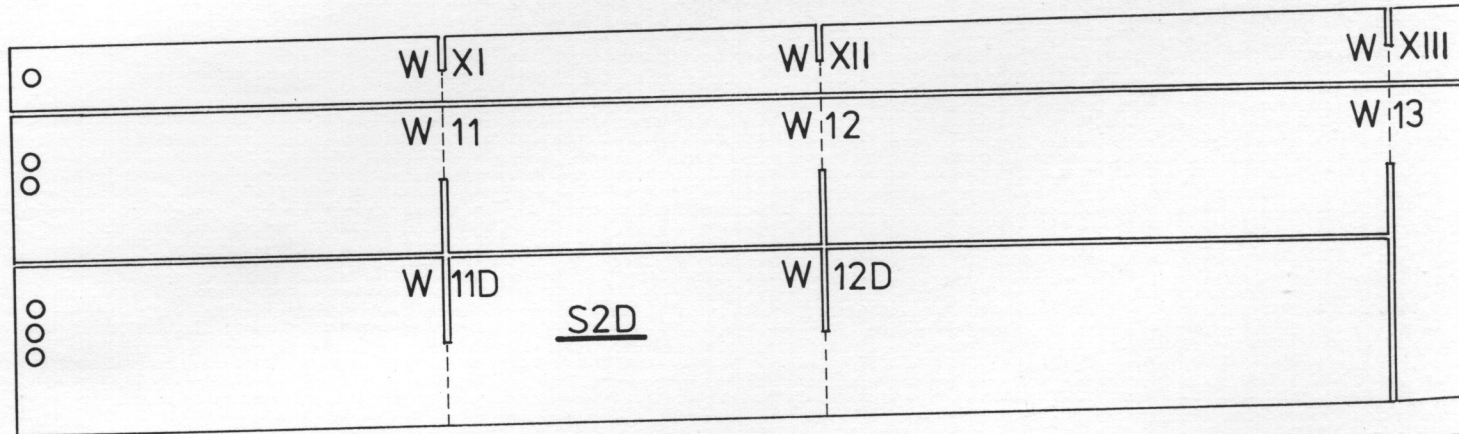
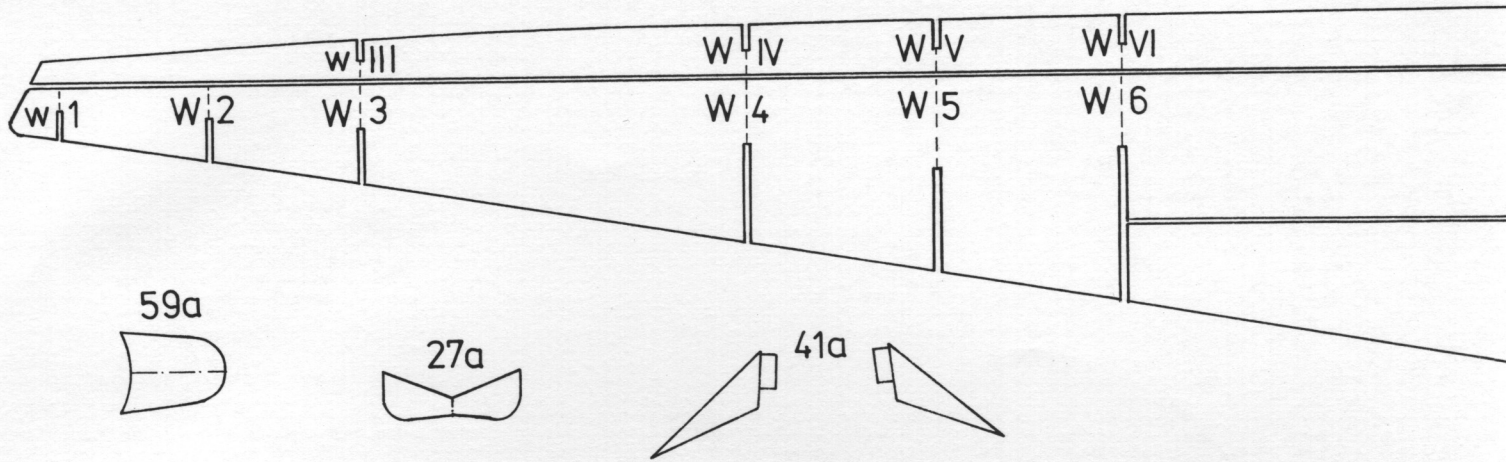


U-boat typ IXC / 40

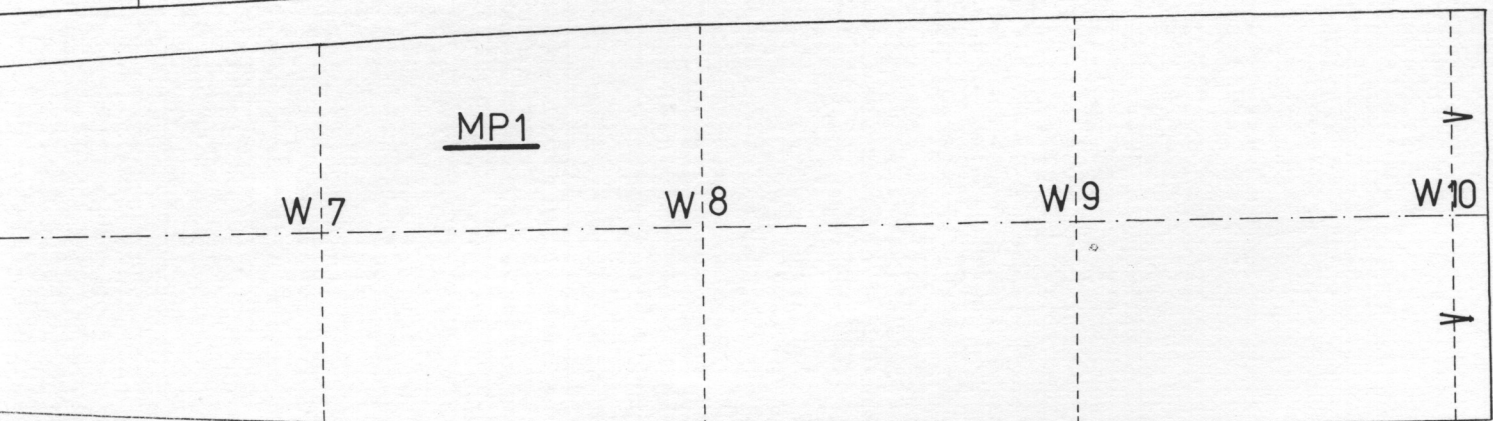
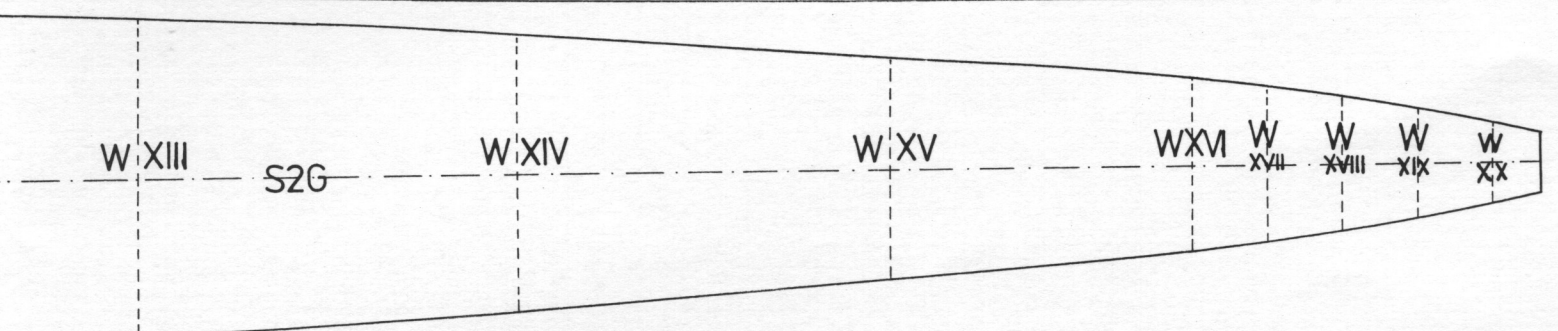
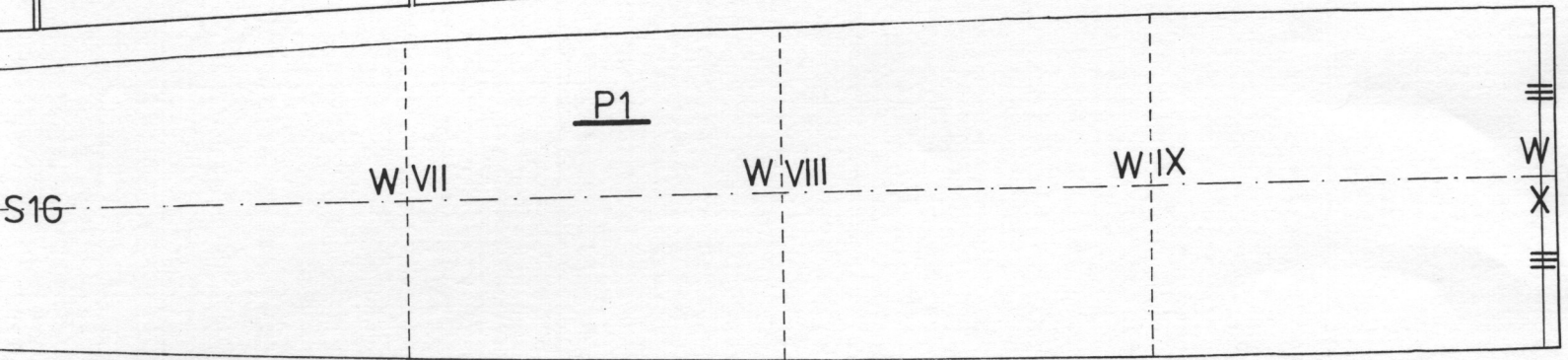
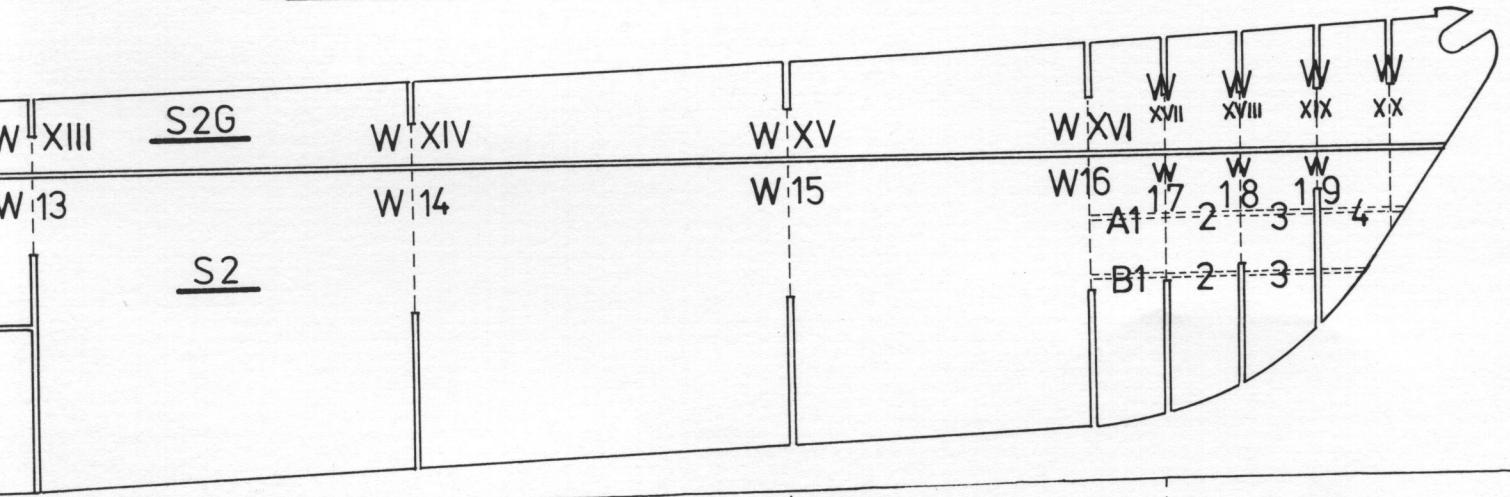
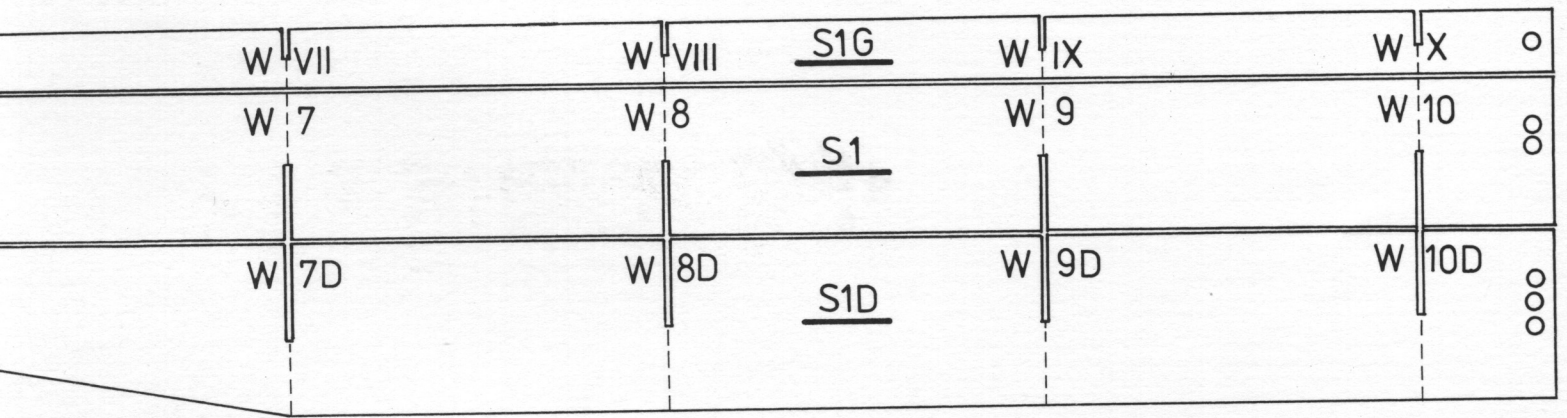
RYSUNKI MONTAZOWE

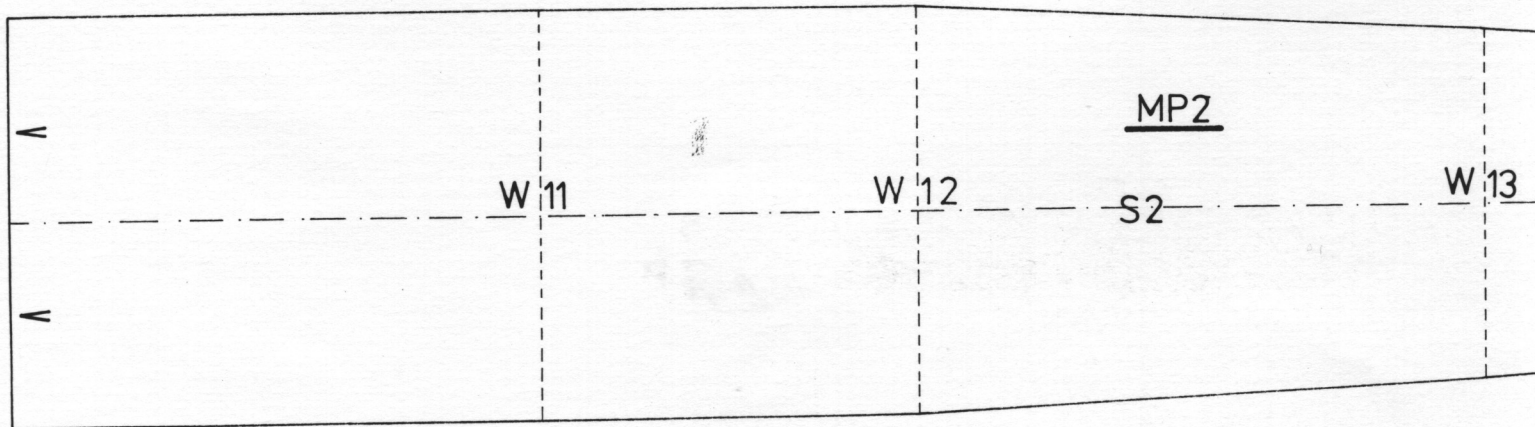
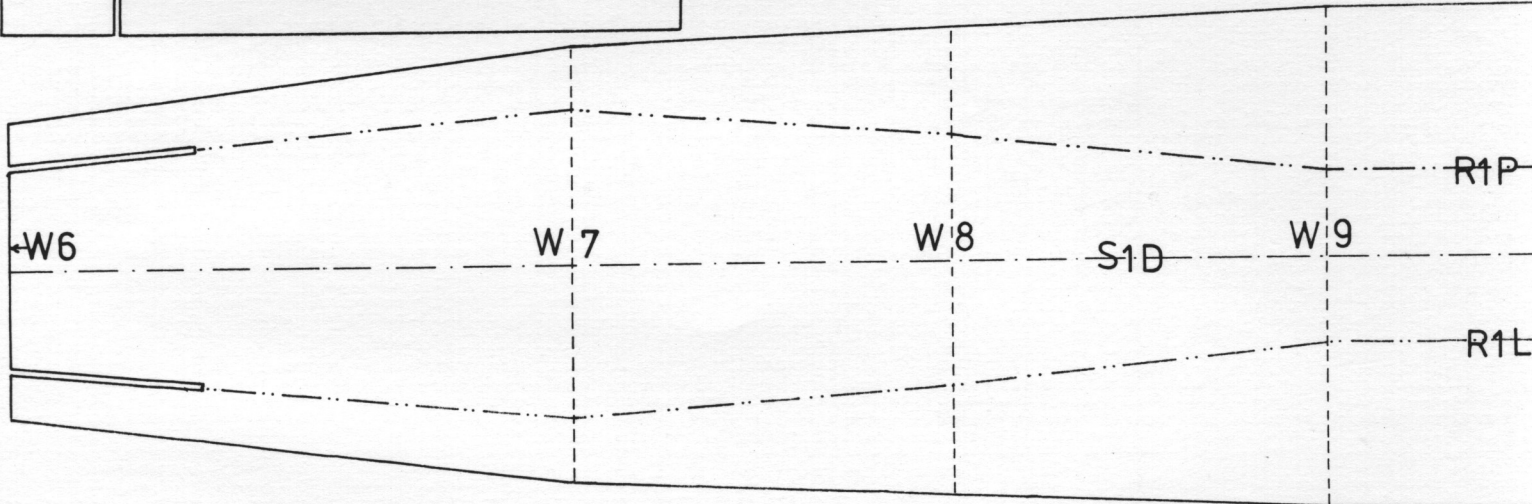
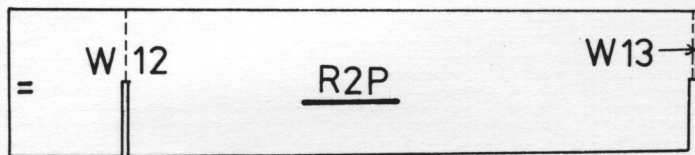
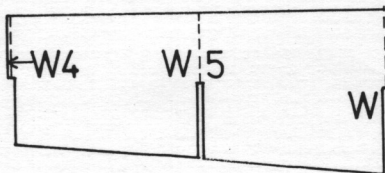
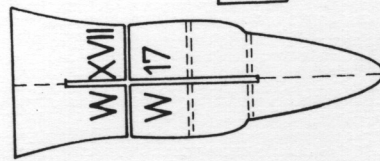
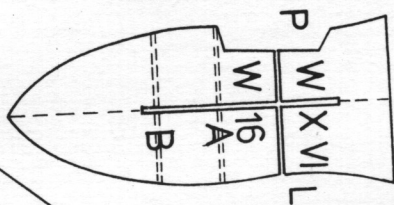
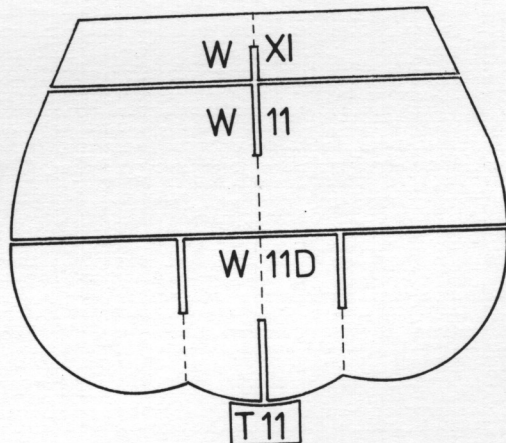
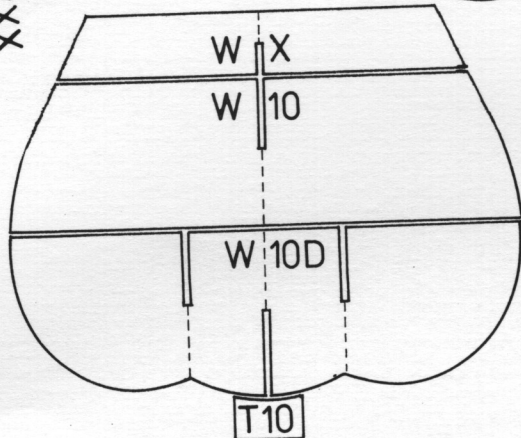
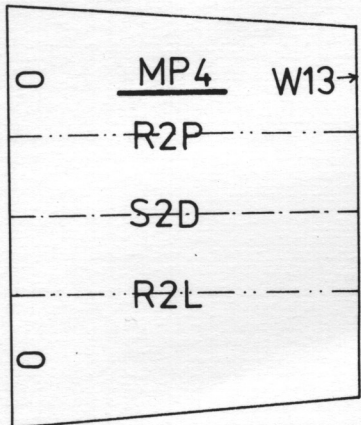
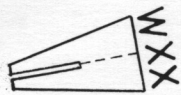
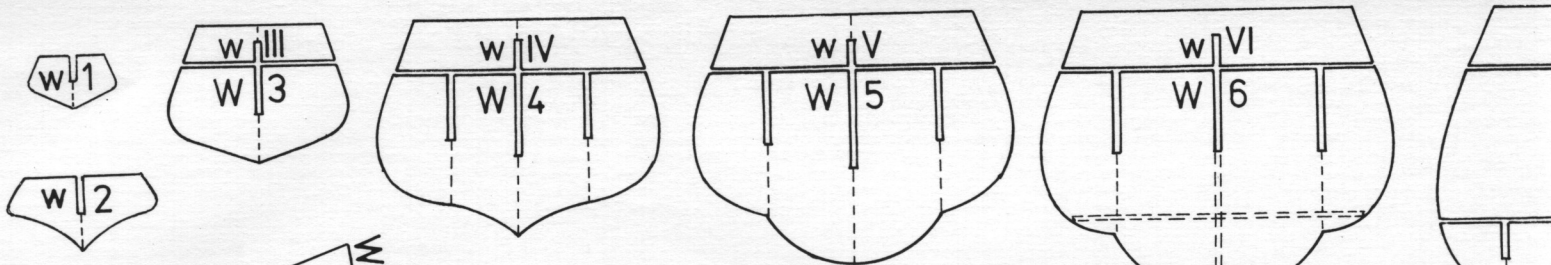
DO U-boota typ IX C

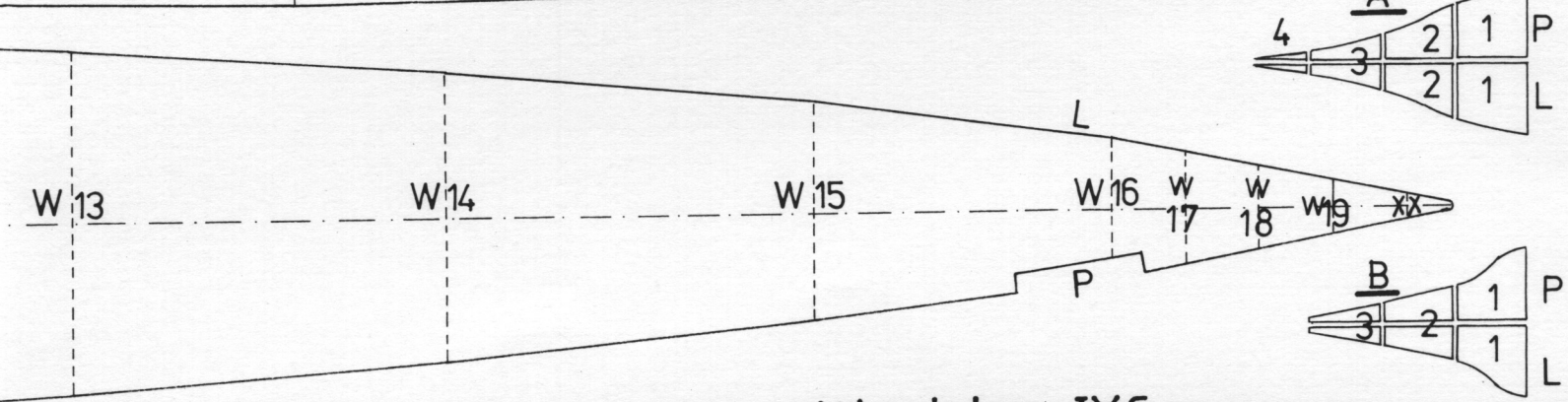
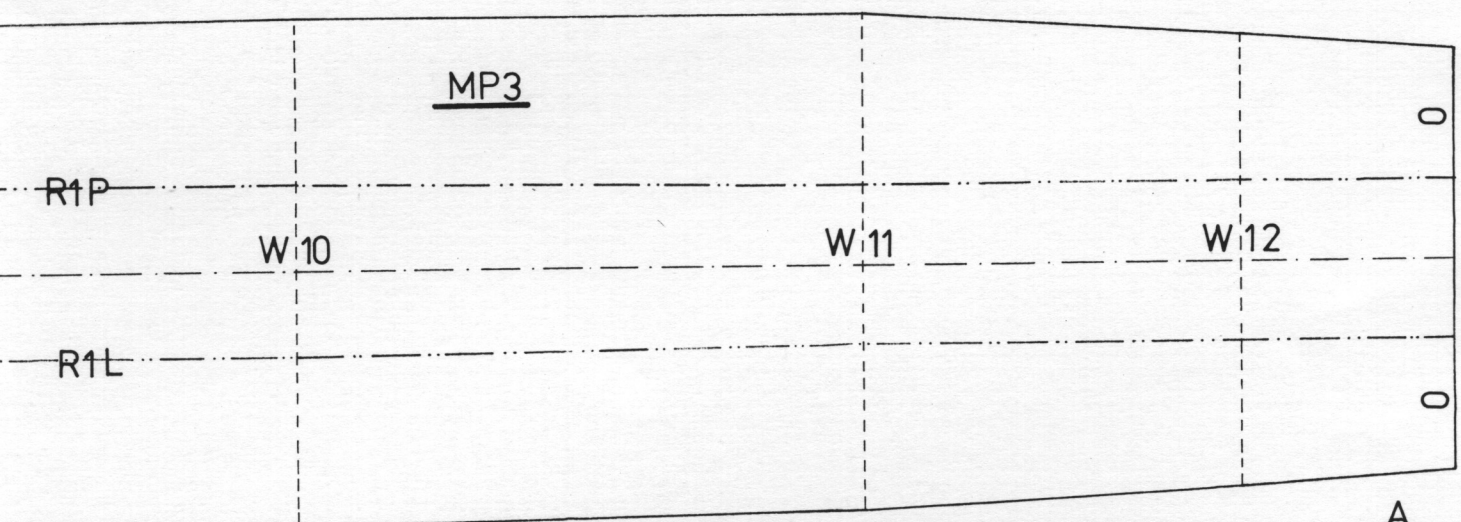
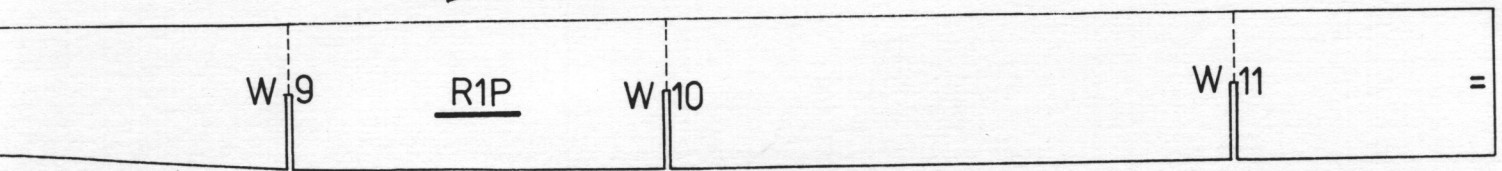
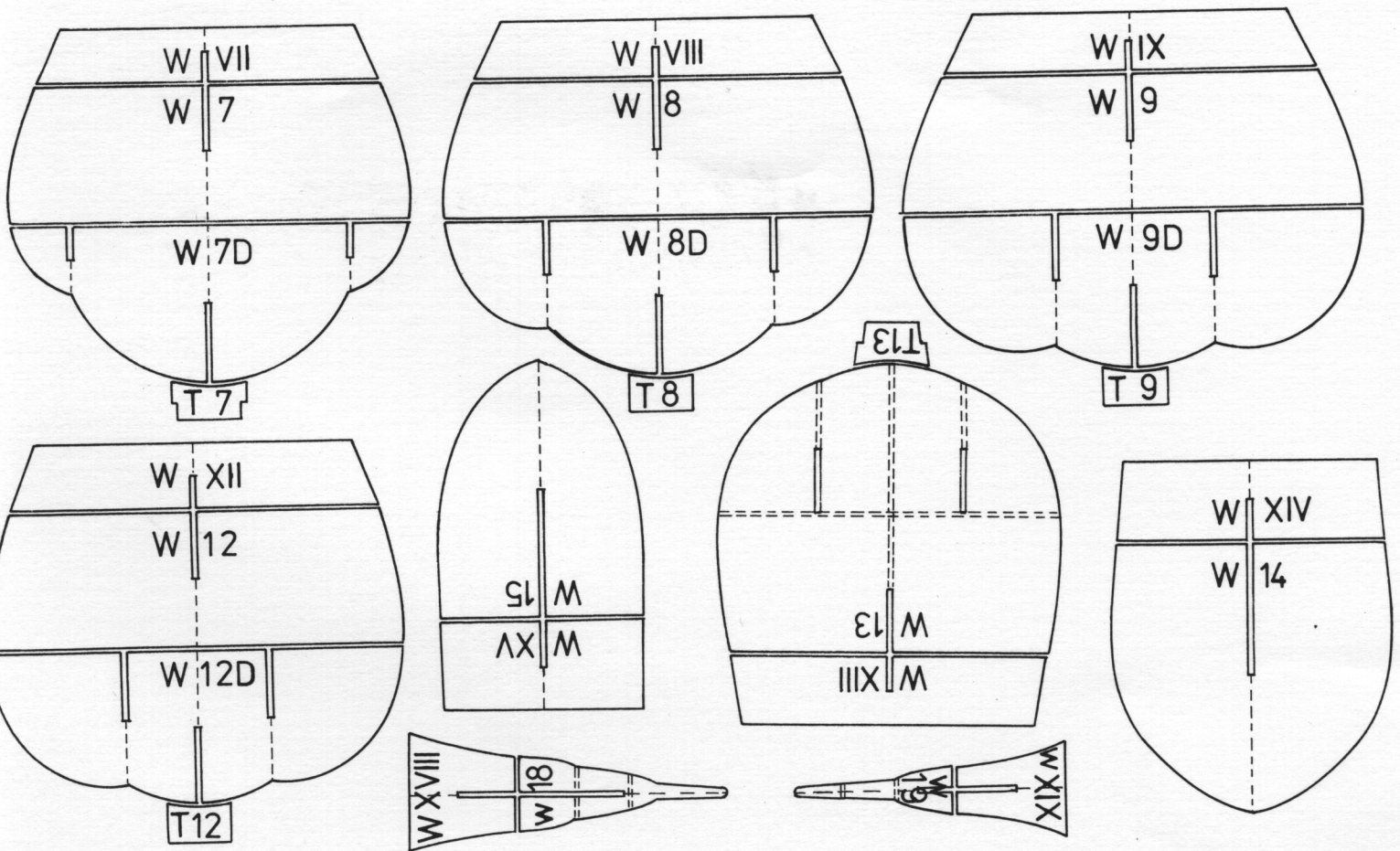




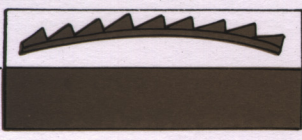
U-boat typ IXC



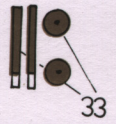




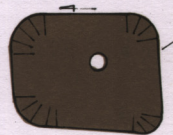
U-boot typ IXC



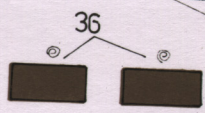
69



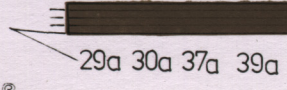
33



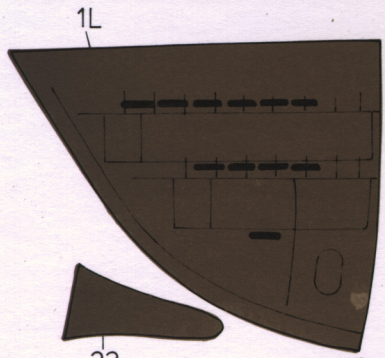
25



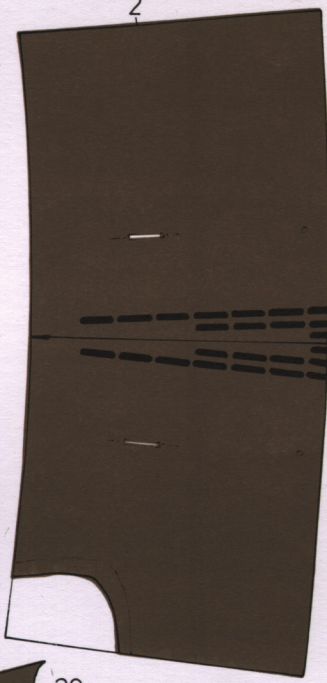
36



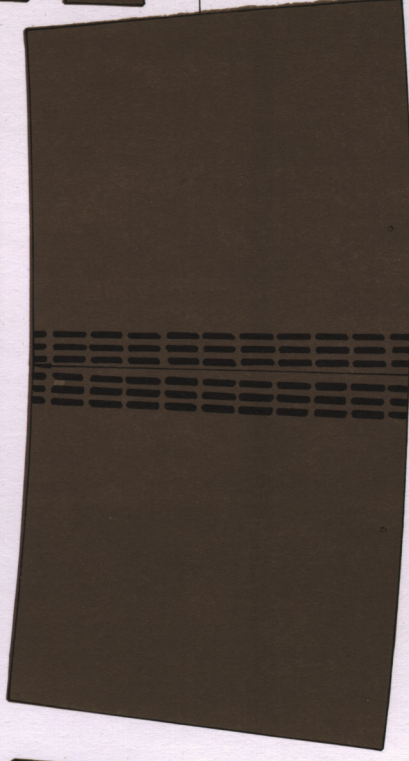
29a 30a 37a 39a



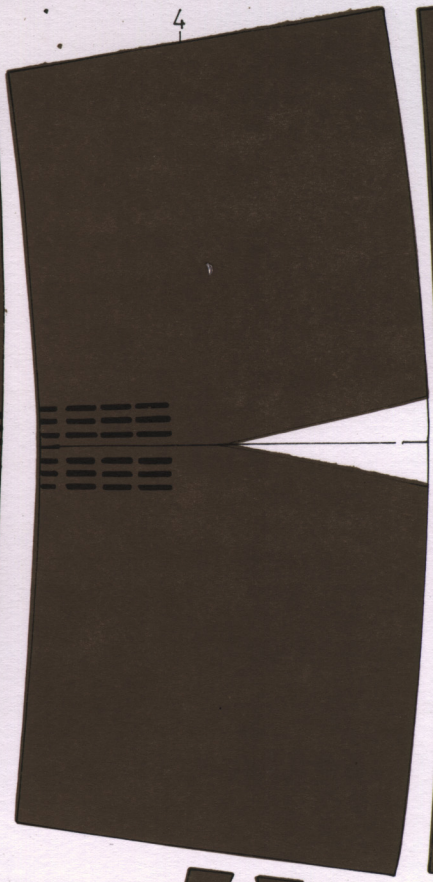
1L



2



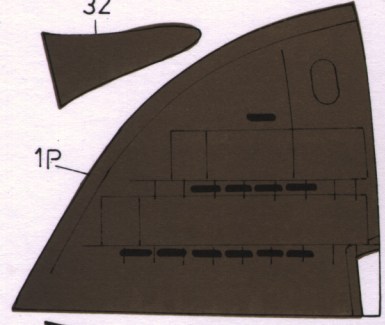
3



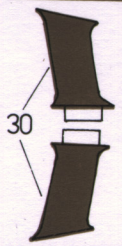
4



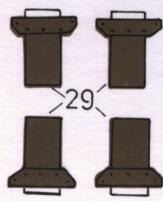
32



1P



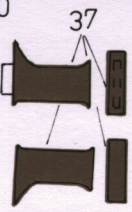
30



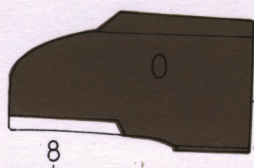
29



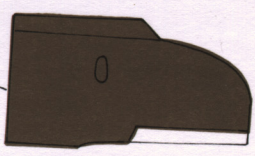
30



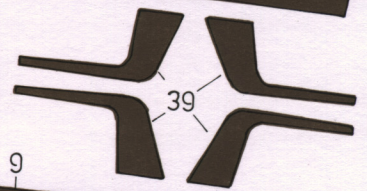
37



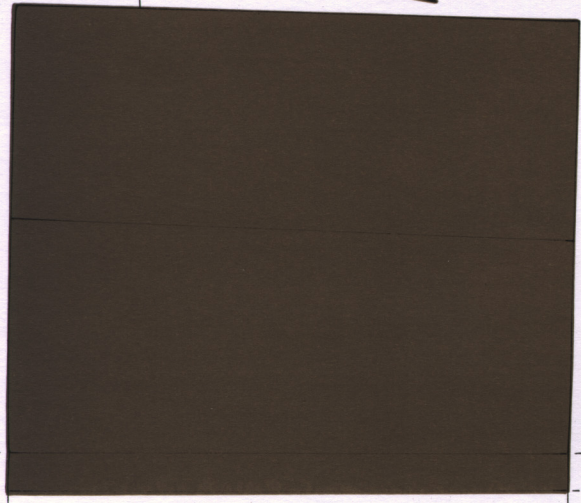
27



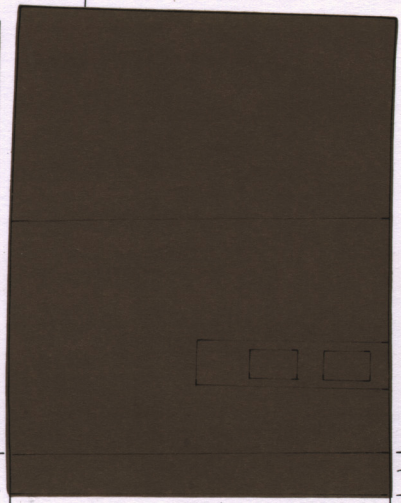
8



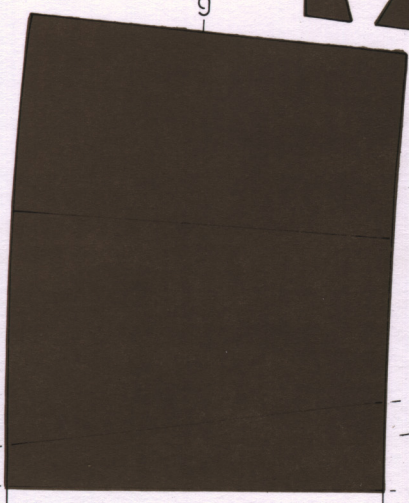
39



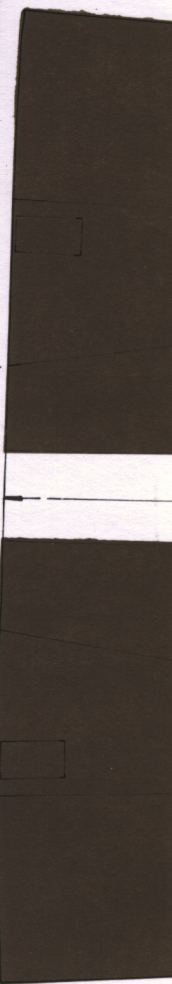
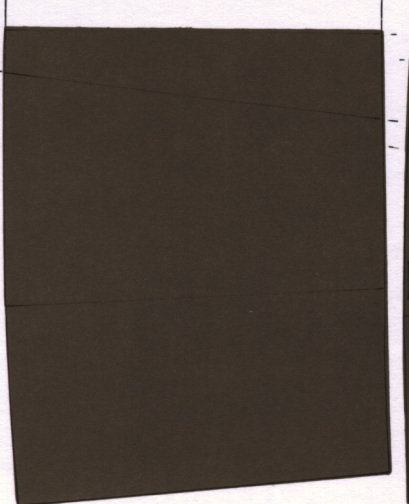
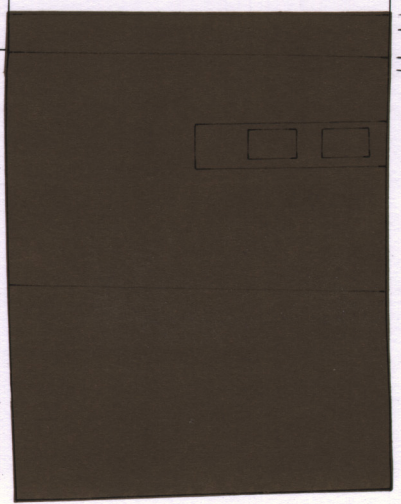
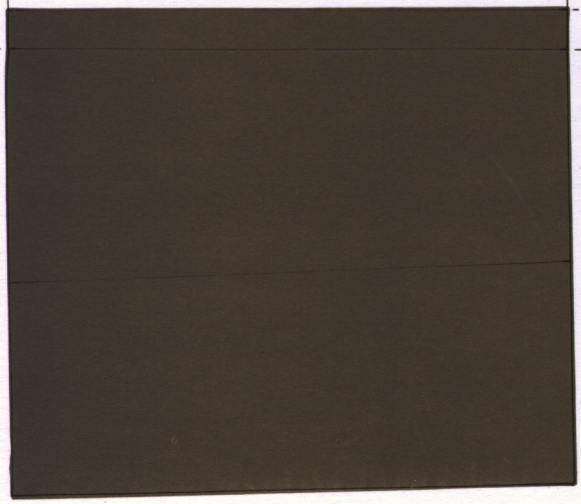
7



8

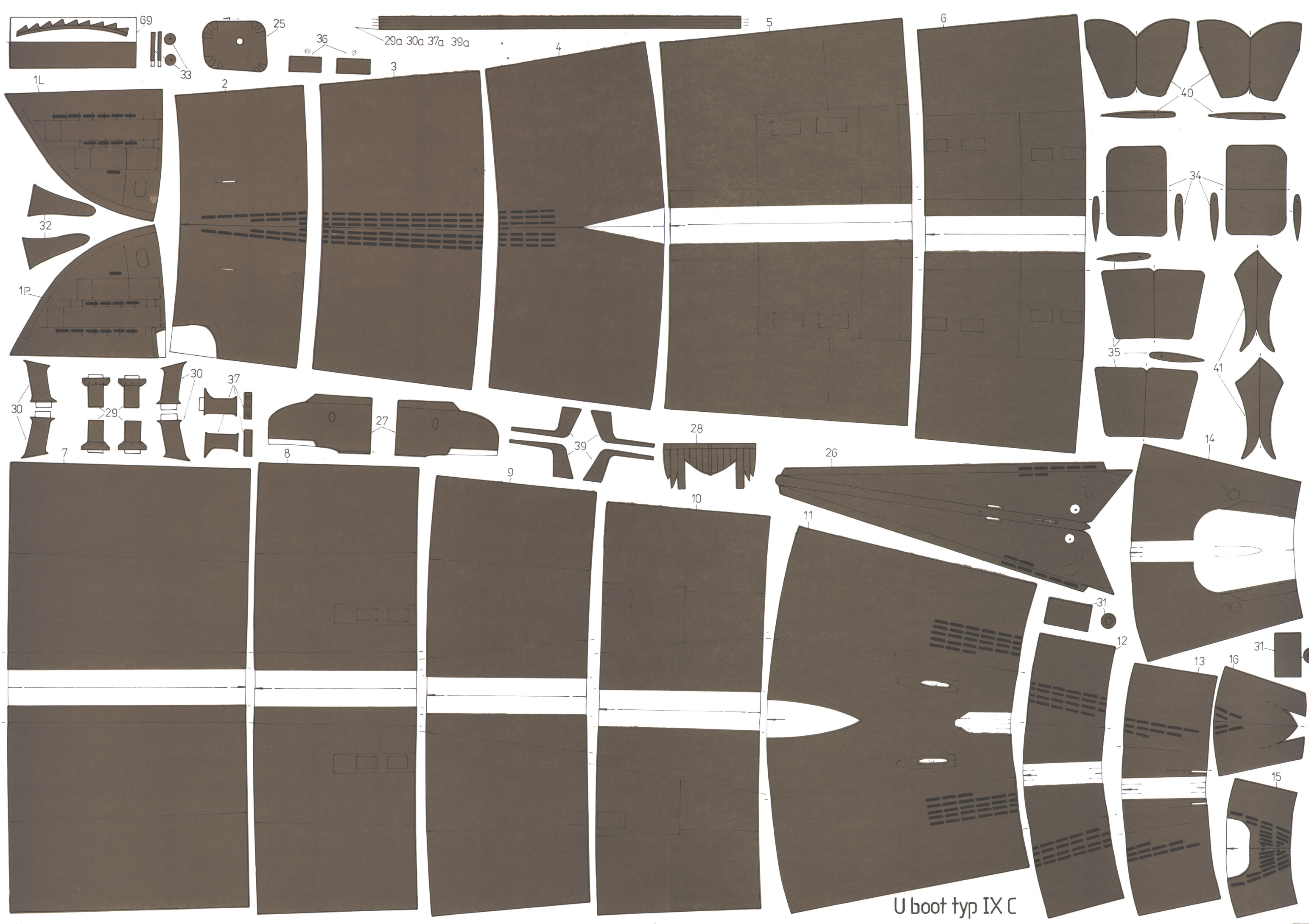


9

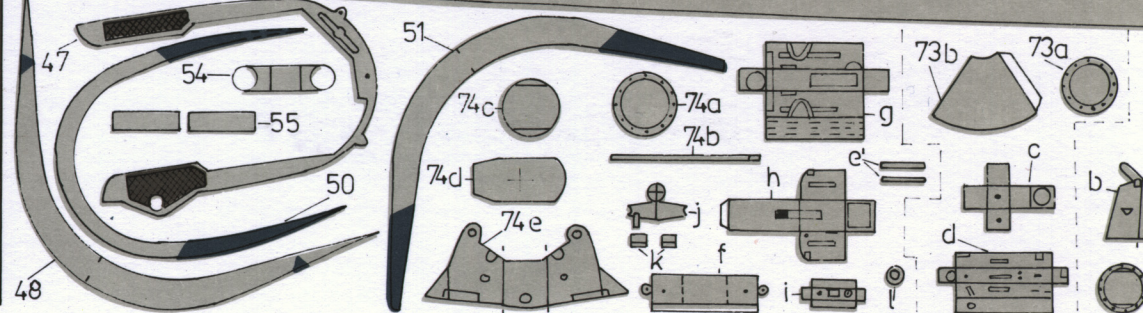
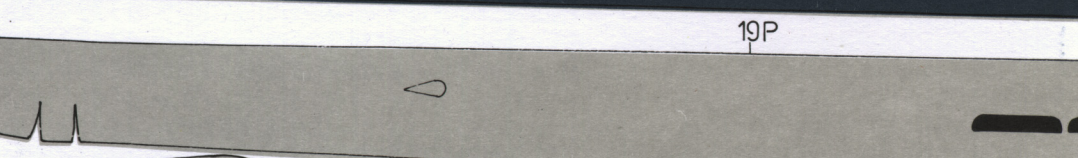
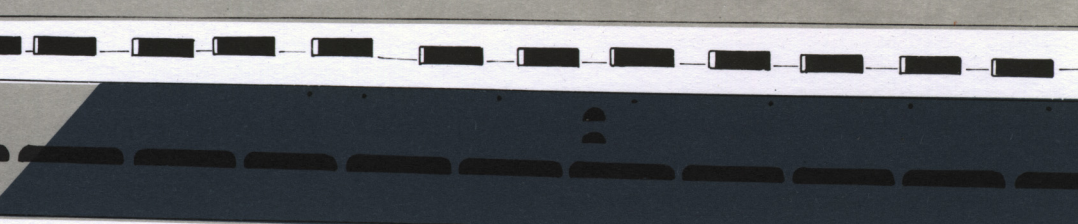
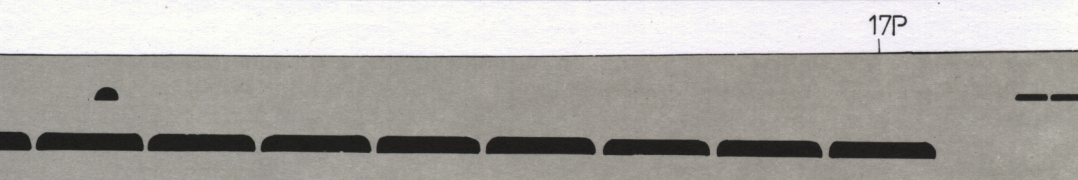
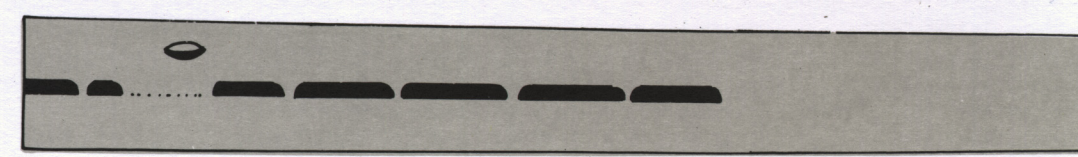
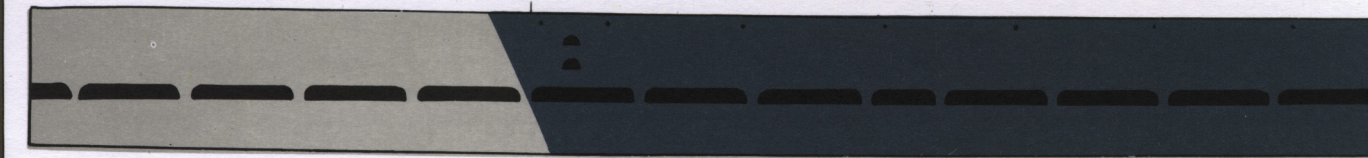
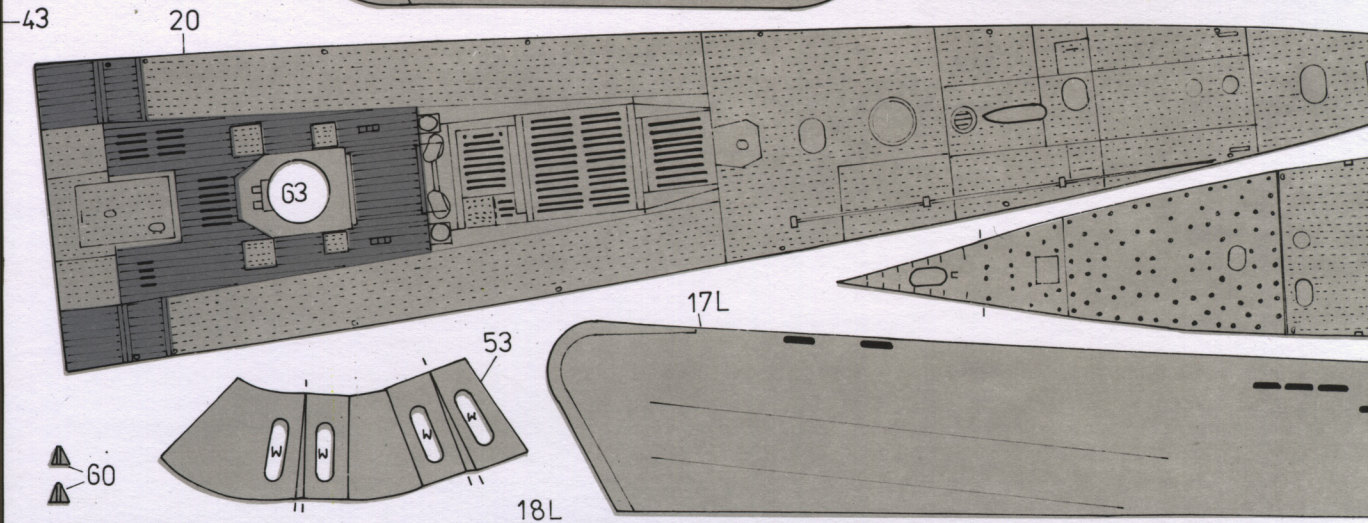
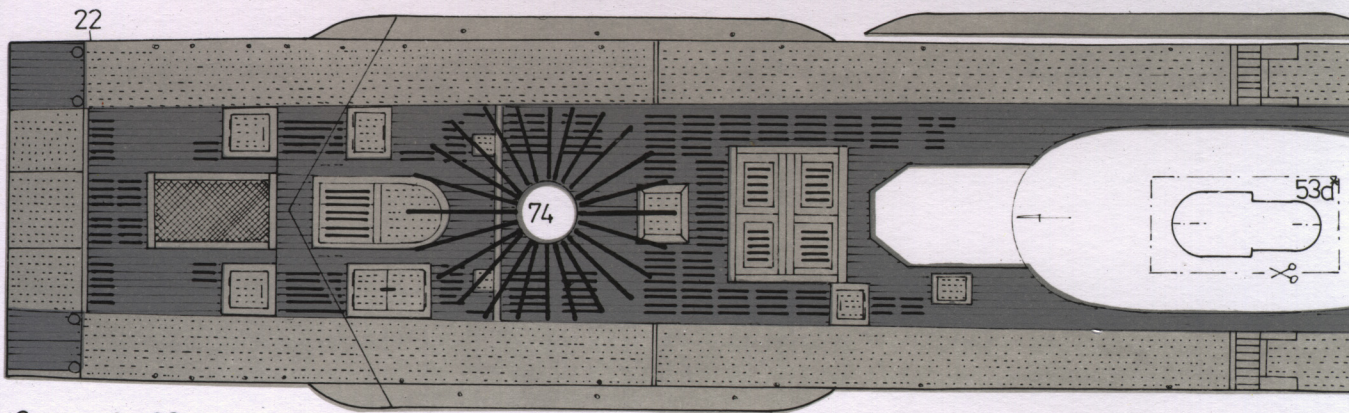


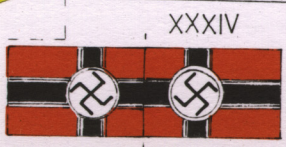
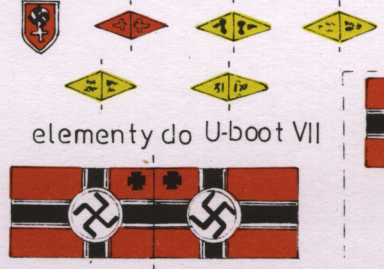
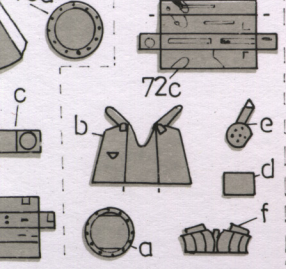
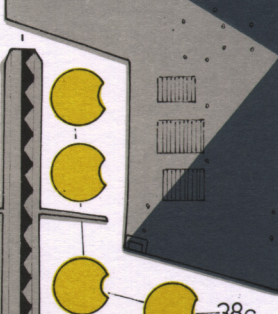
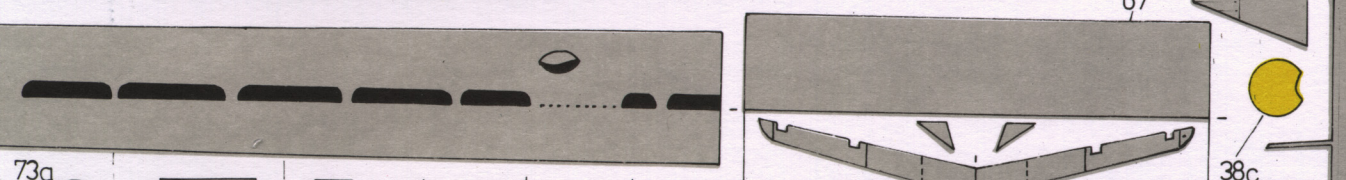
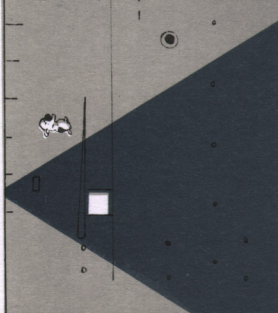
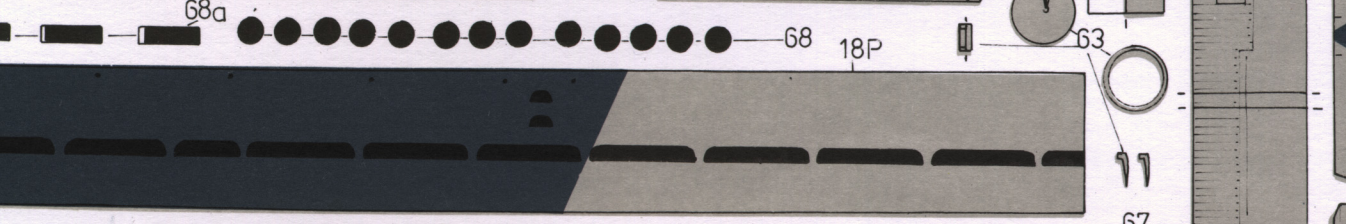
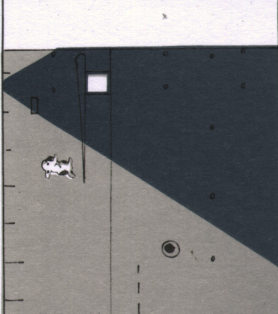
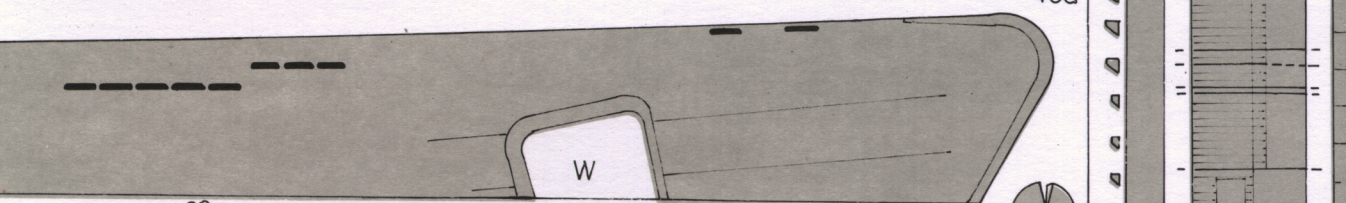
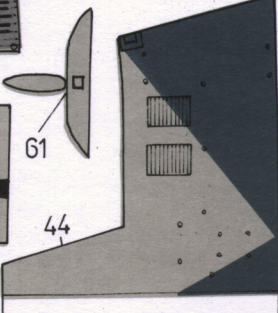
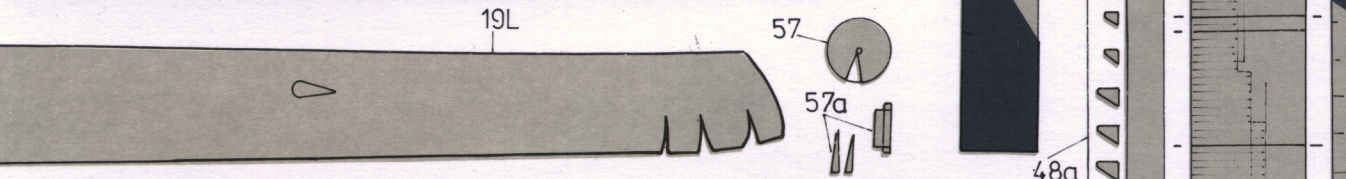
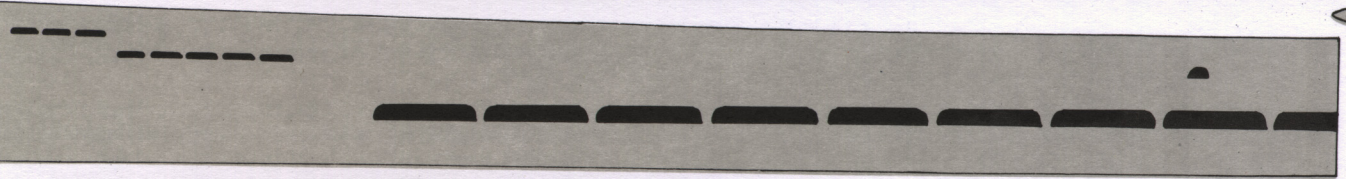
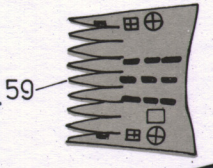
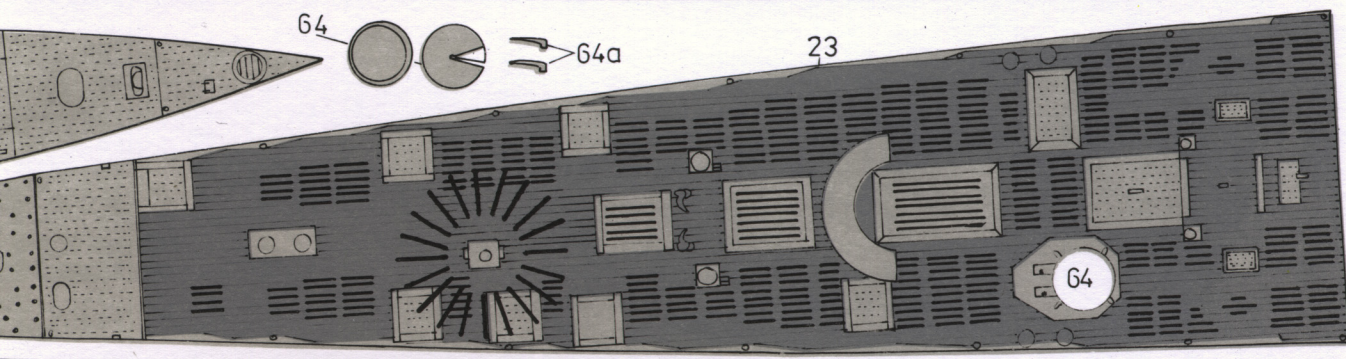
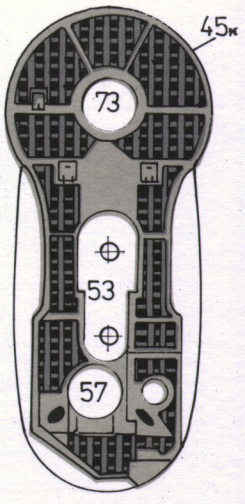
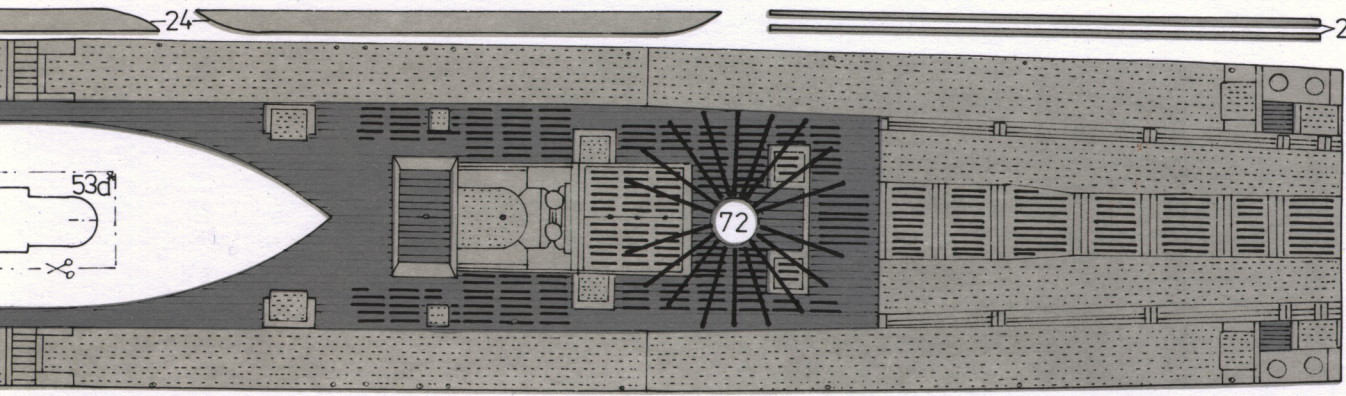


U boot typ IX C



U boot typ IX C





U-boat typ IXC

