

NAG



Fly Model
Nr 89

ISSN 1233-9423
WYDANIE I

MODEL
KARTONOWY
1:200

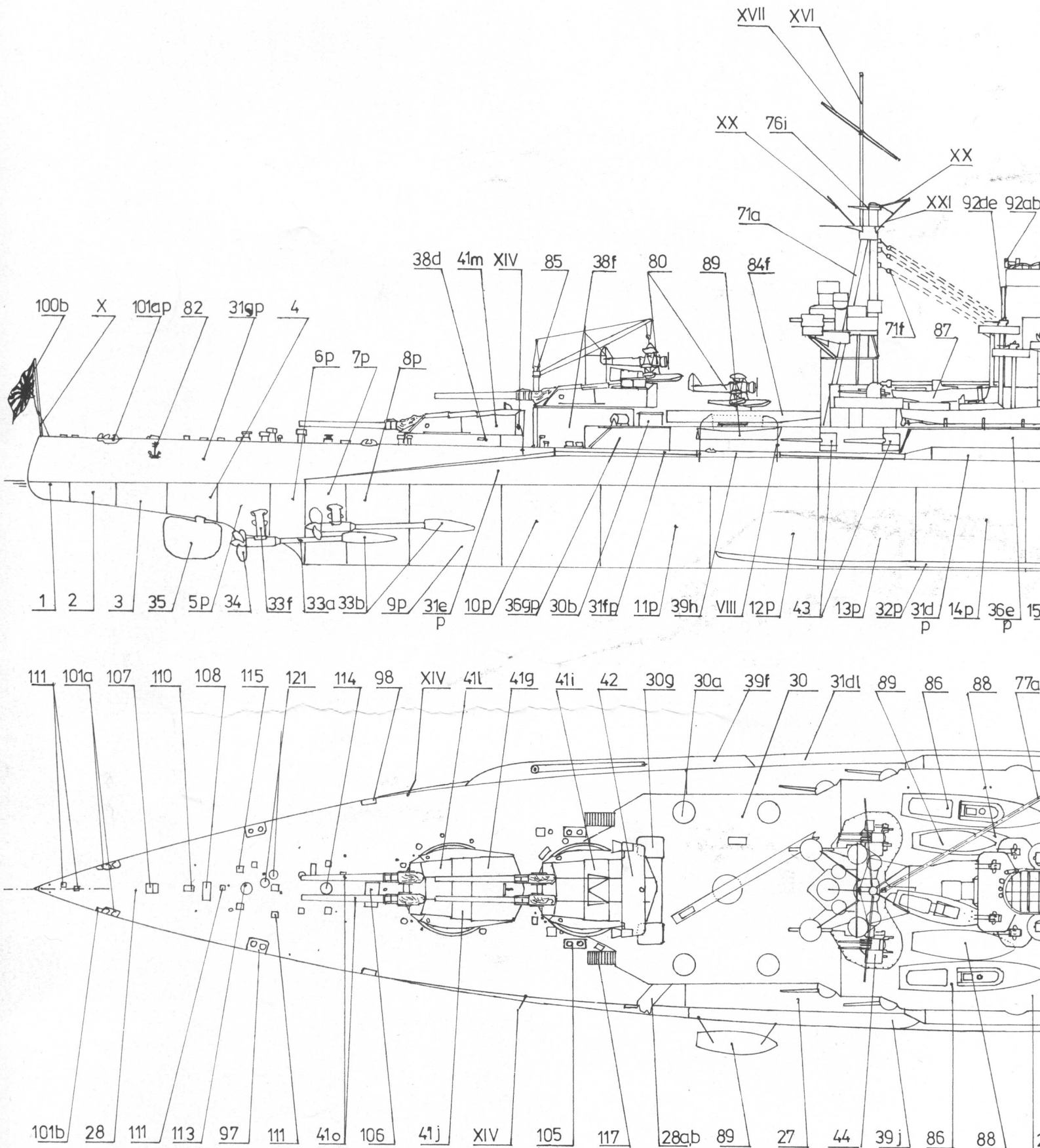
GATO

長門

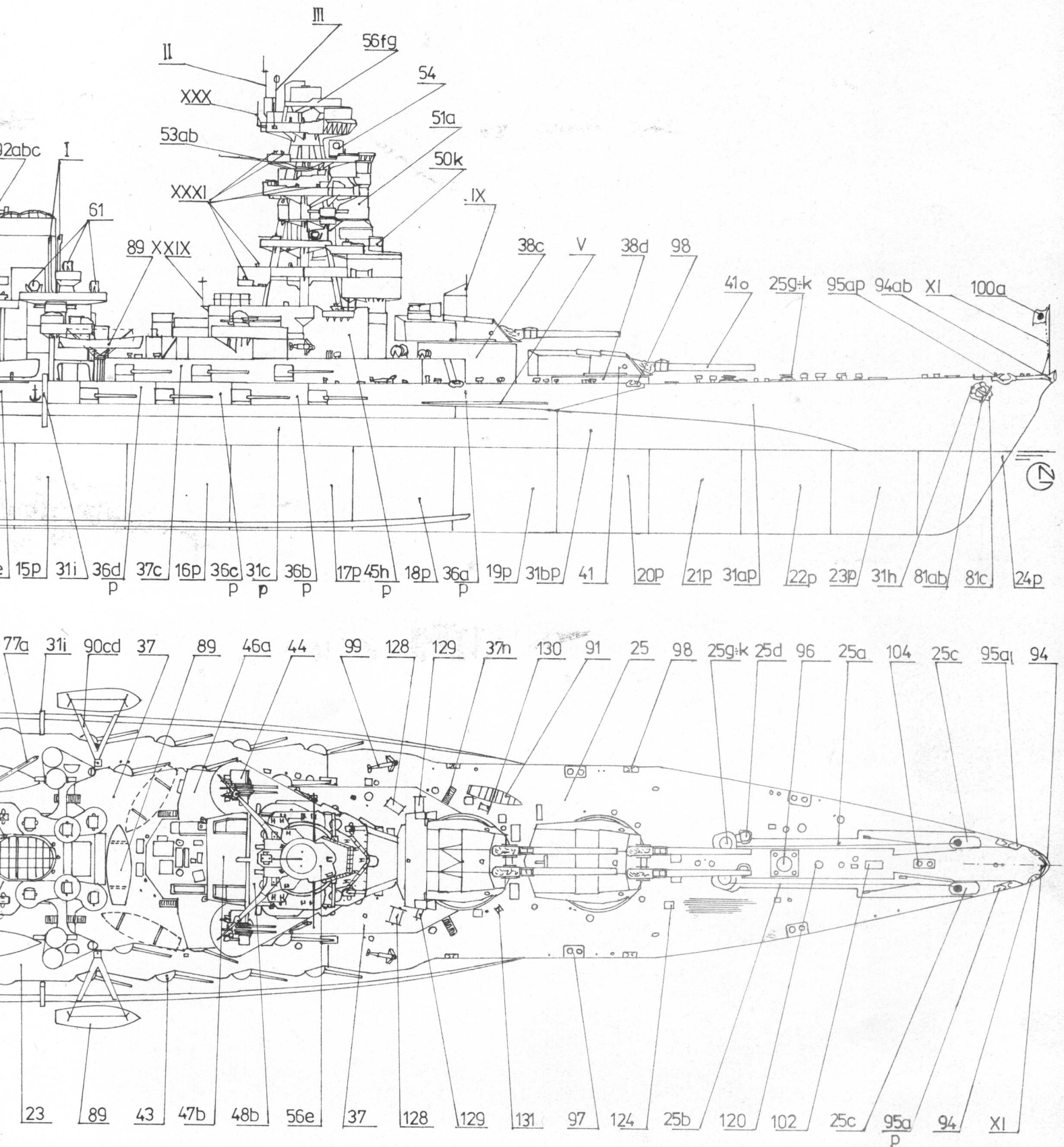


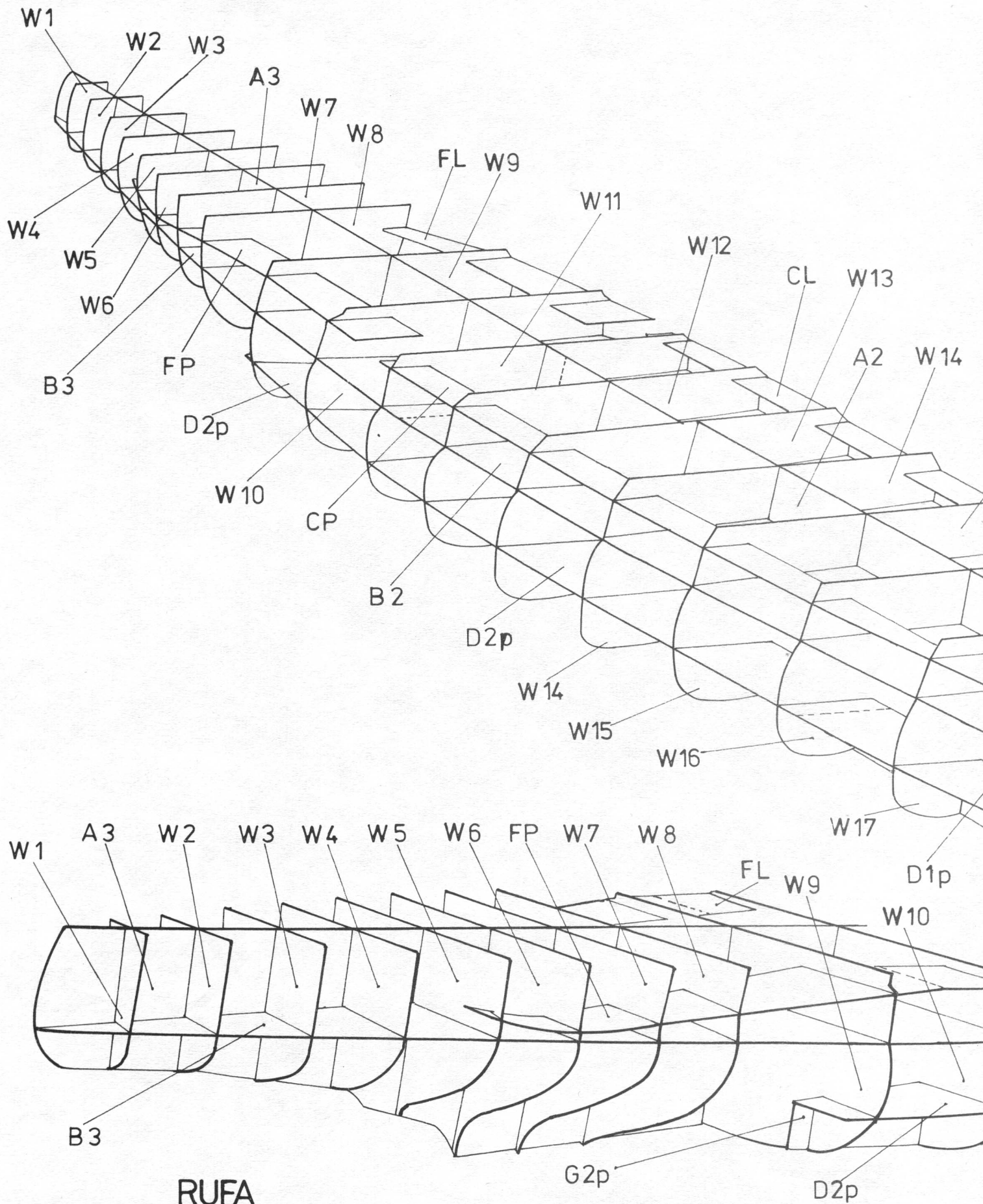
Namocly
1996

PLAN GENERALNY MODEL



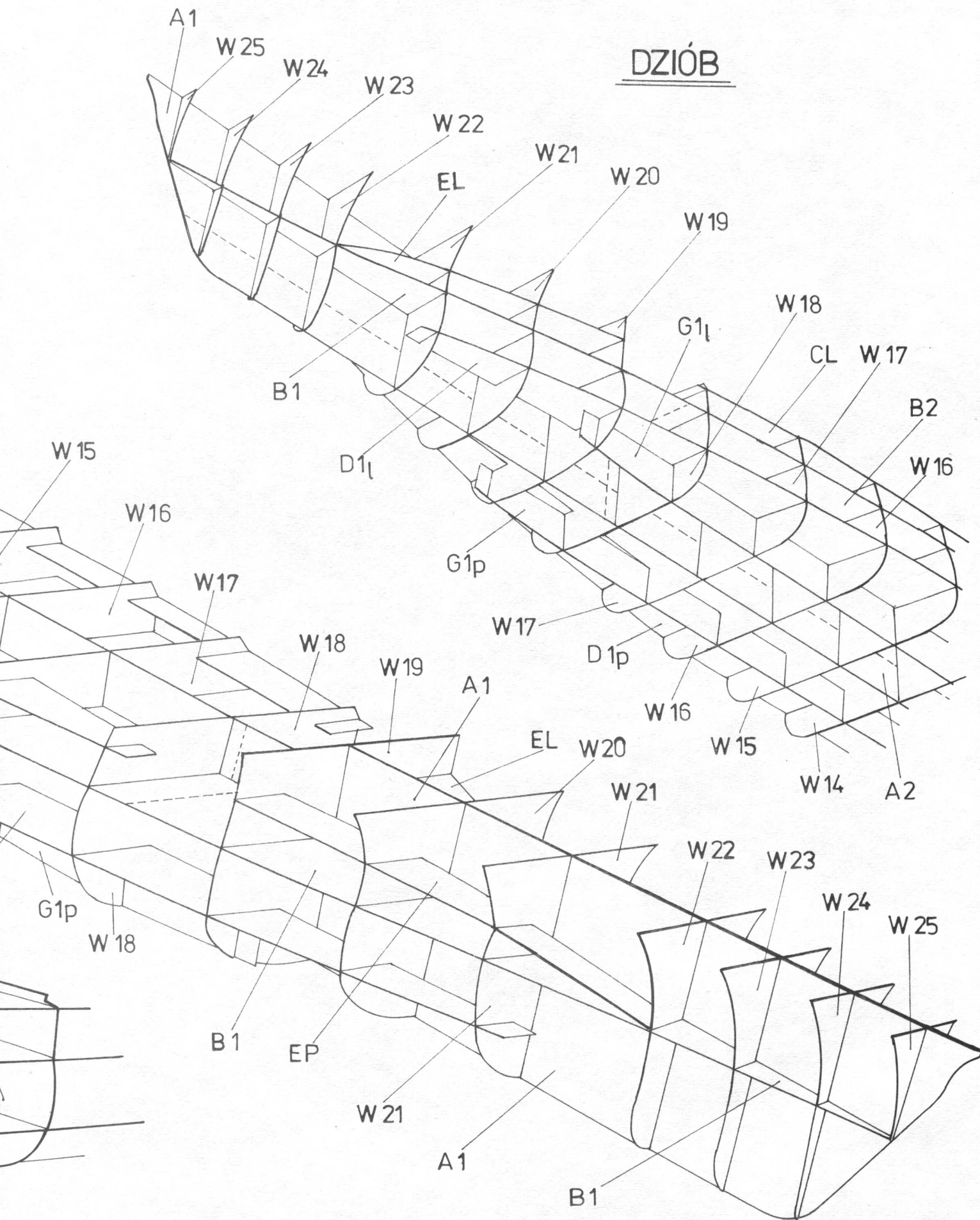
ELU „NAGATO”

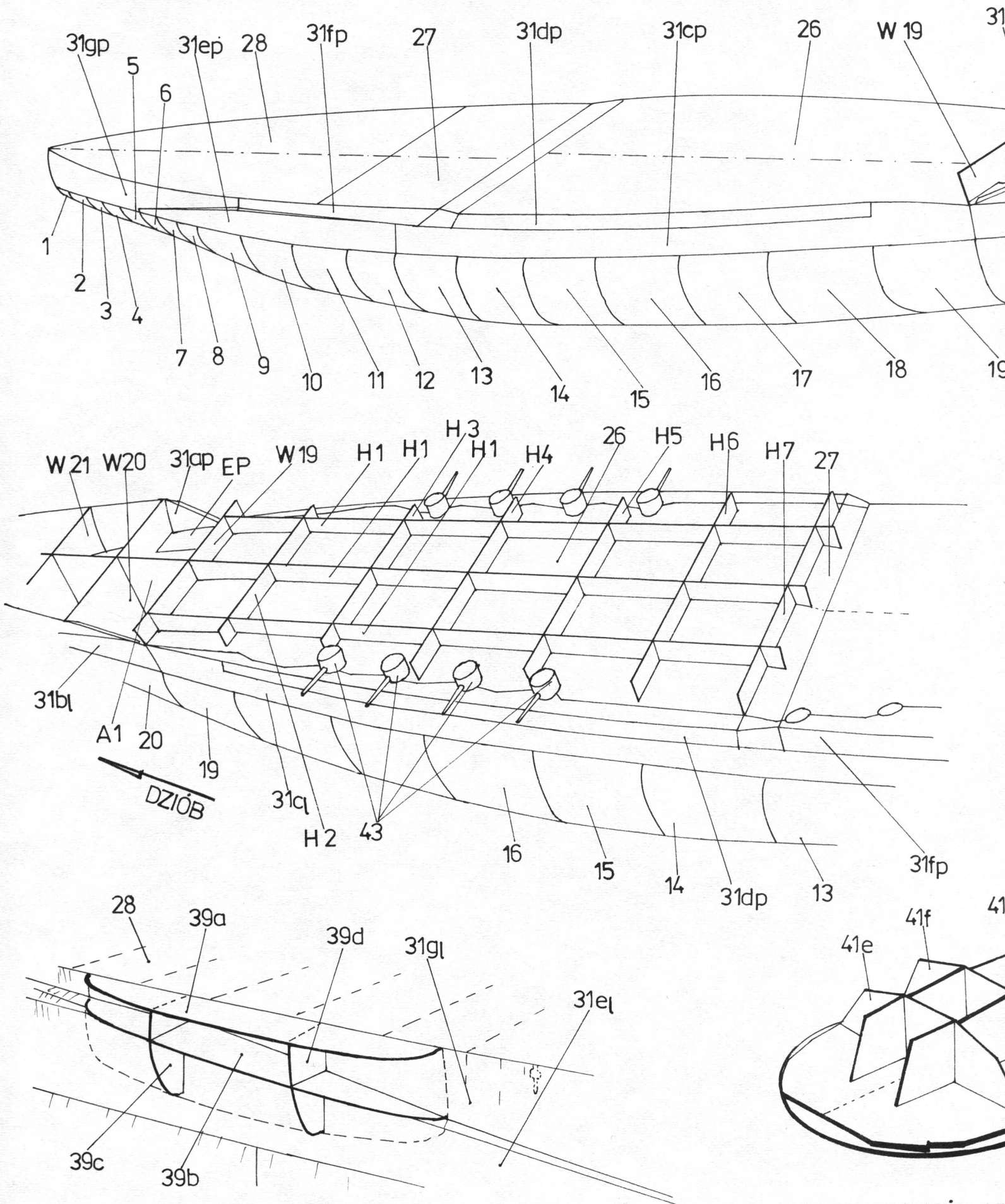




RUFA

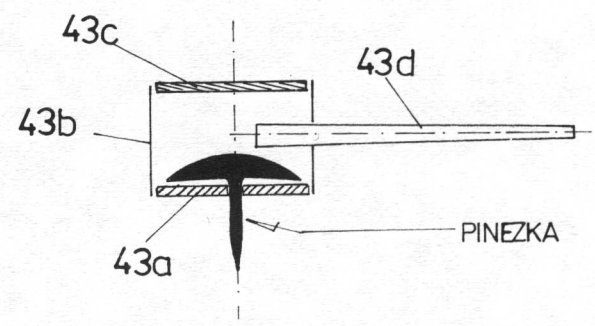
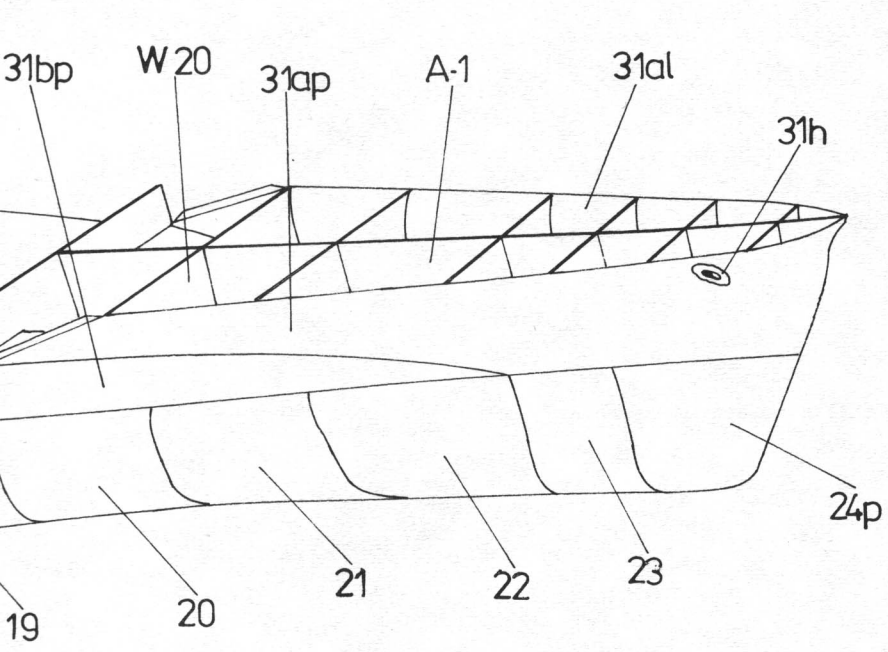
DZIÓB



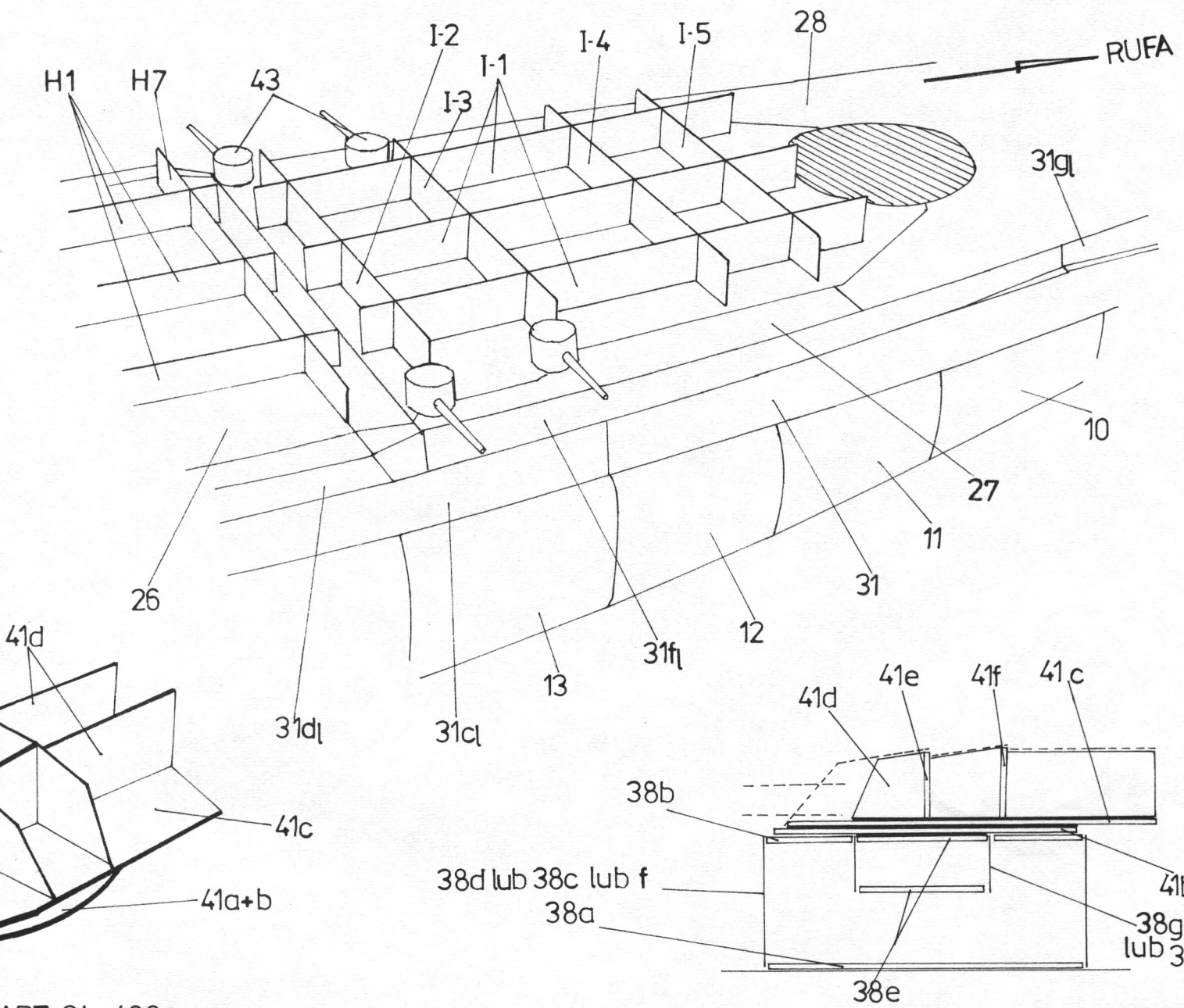


SZKIELET BĄBLA NA RUFIE (tylko lewa burta)

SZKIELET WIEŻY AR

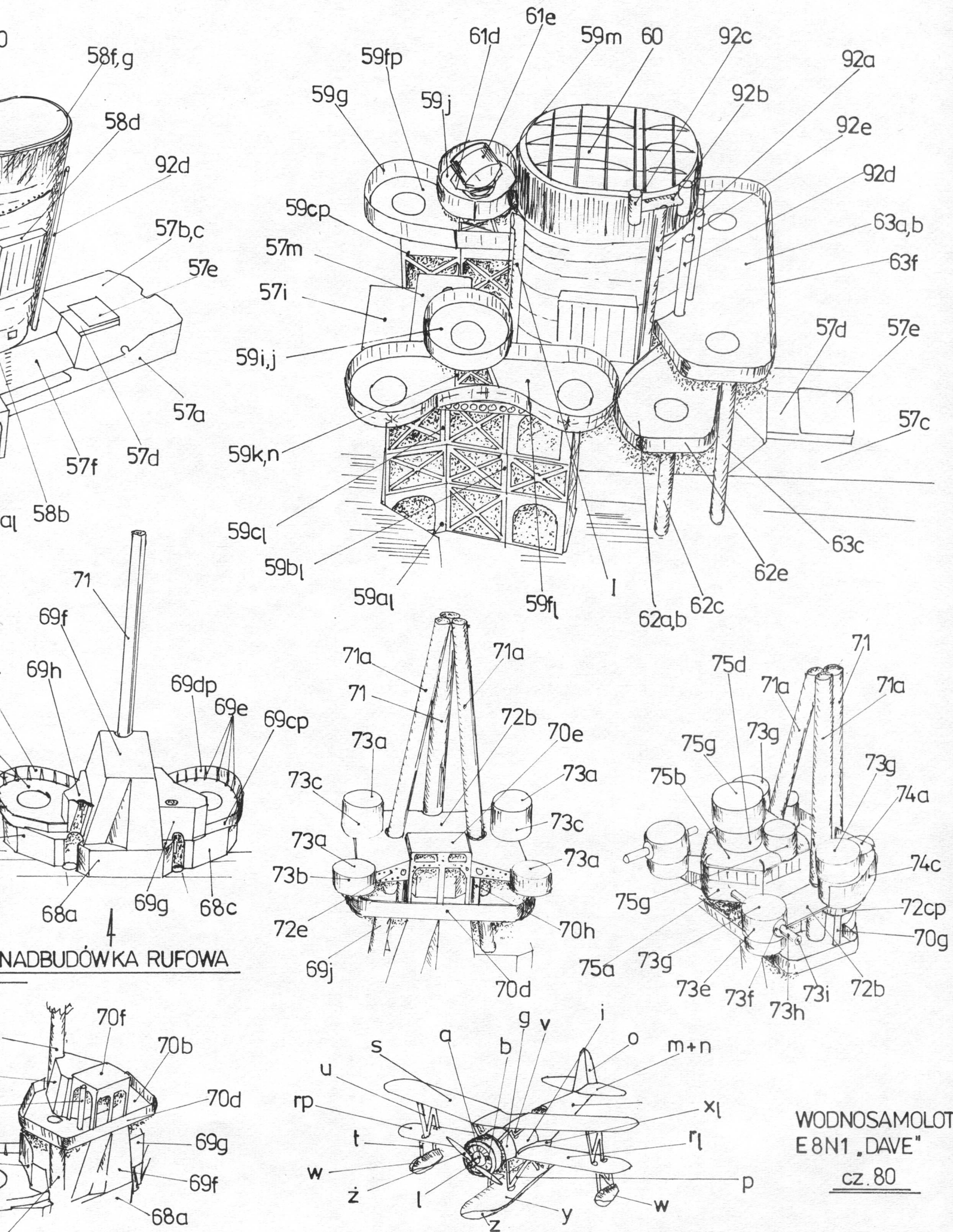


WIEŻA DZIAŁ 140mm
(kazamatowa) skala 2:1



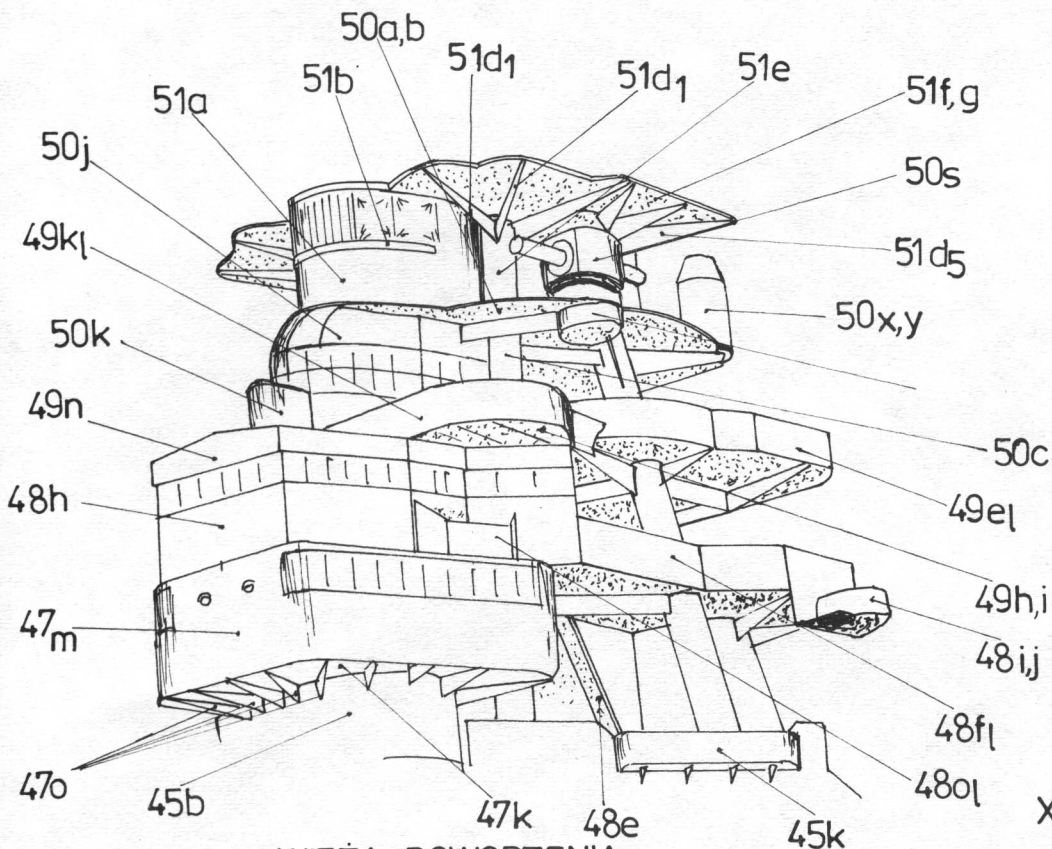
ART. GŁ. 406 mm

KONSTRUKCJA BARBETY WIEŻY ART. GŁ.

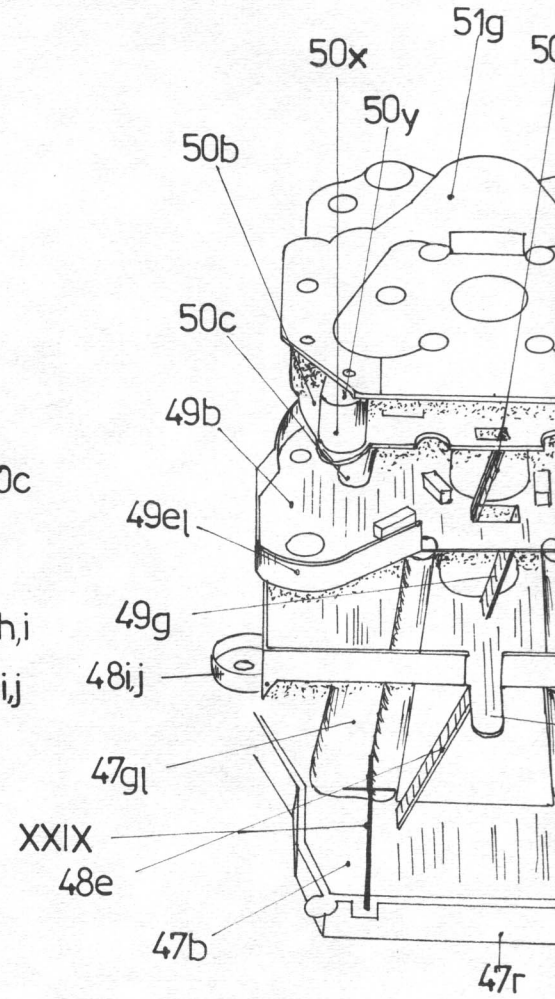


NADBUDÓWKA RUFOWA

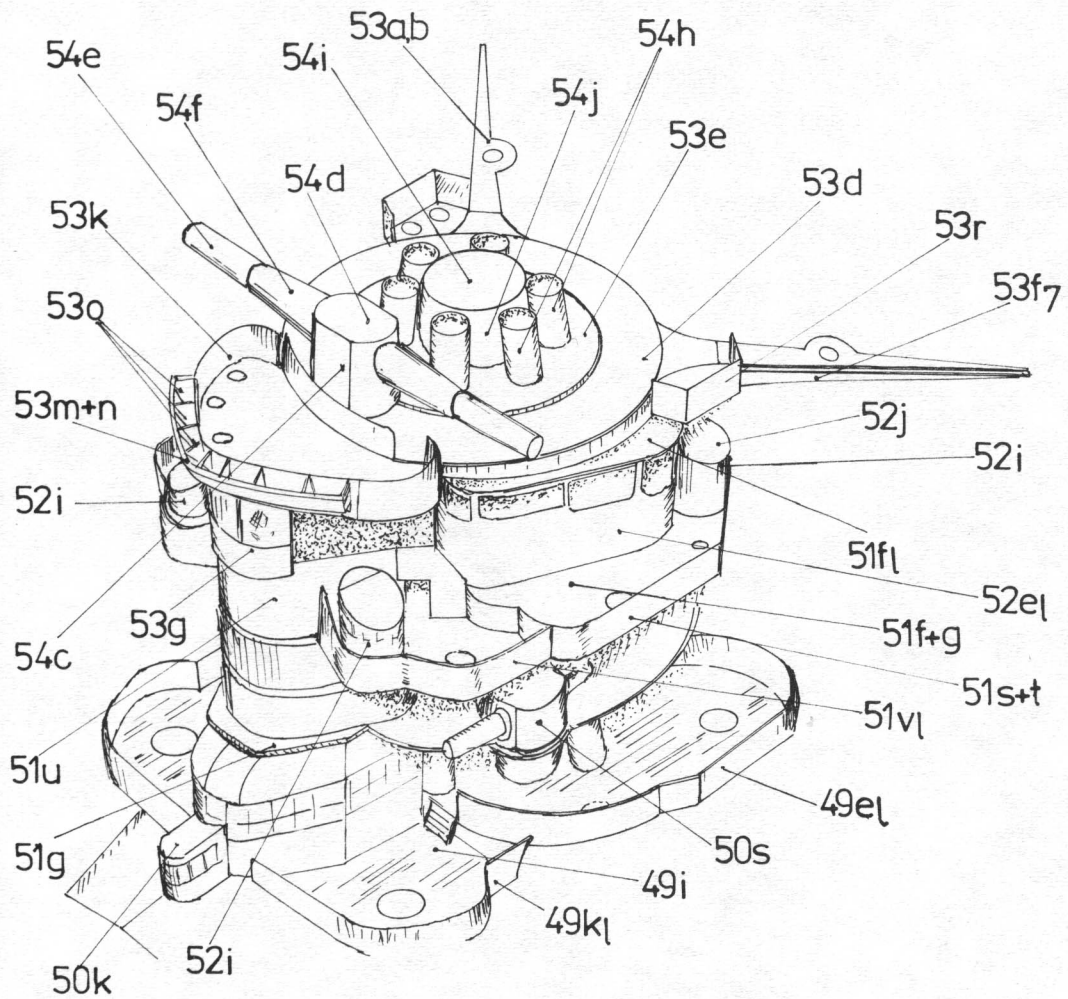
WODNOSAMOLOT
 E 8N1 „DAVE”
 cz. 80



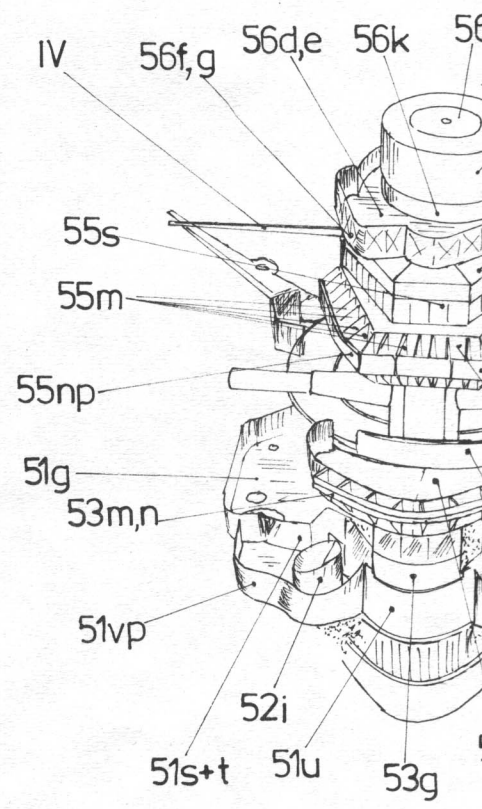
WIEŻA DOWODZENIA
WIDOK OD DZIUBU (lewa burta)



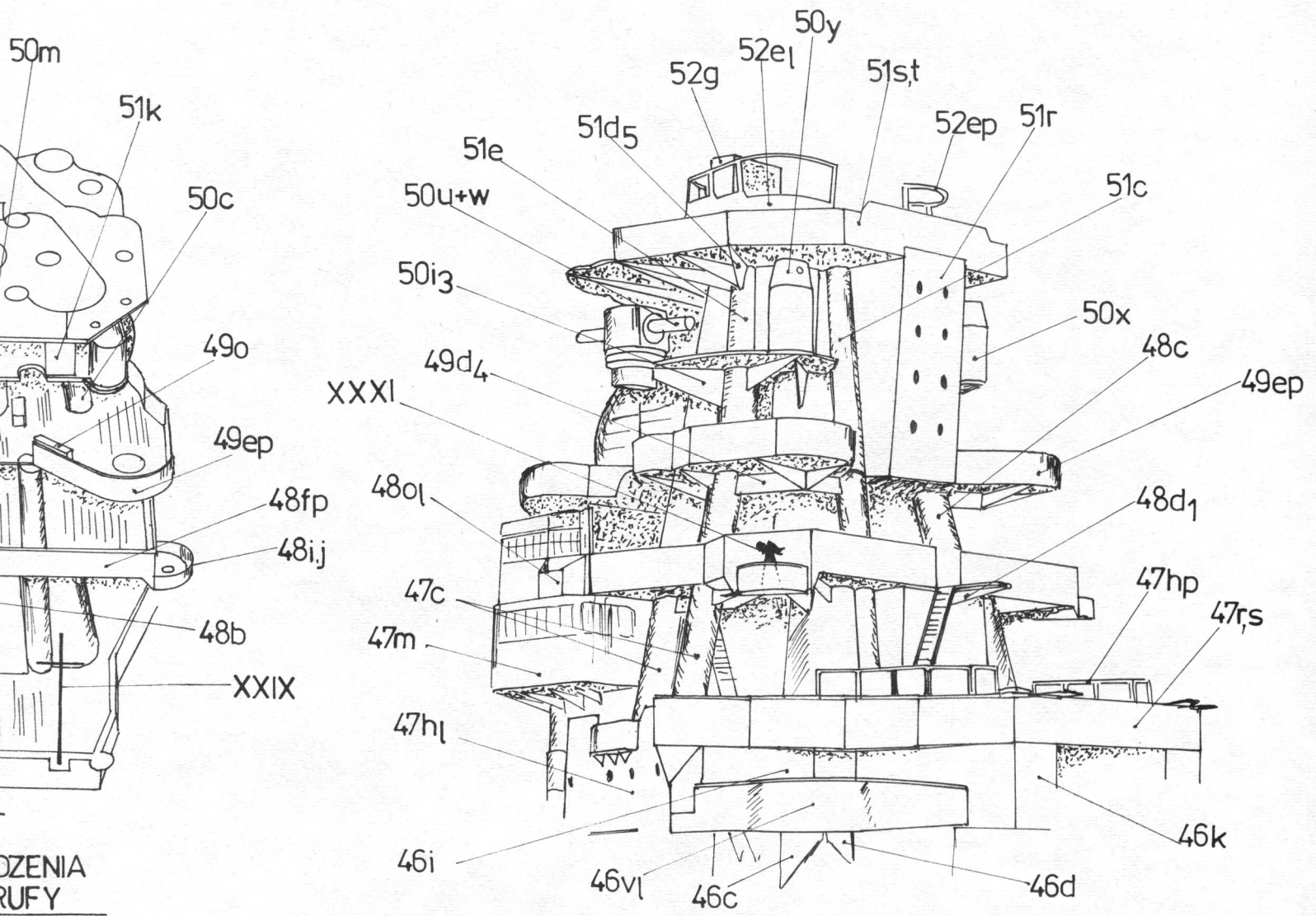
WIEŻA DOWODZENIA
WIDOK OD RURY



WIEŻA DOWODZENIA (widok od dziobu - z góry)

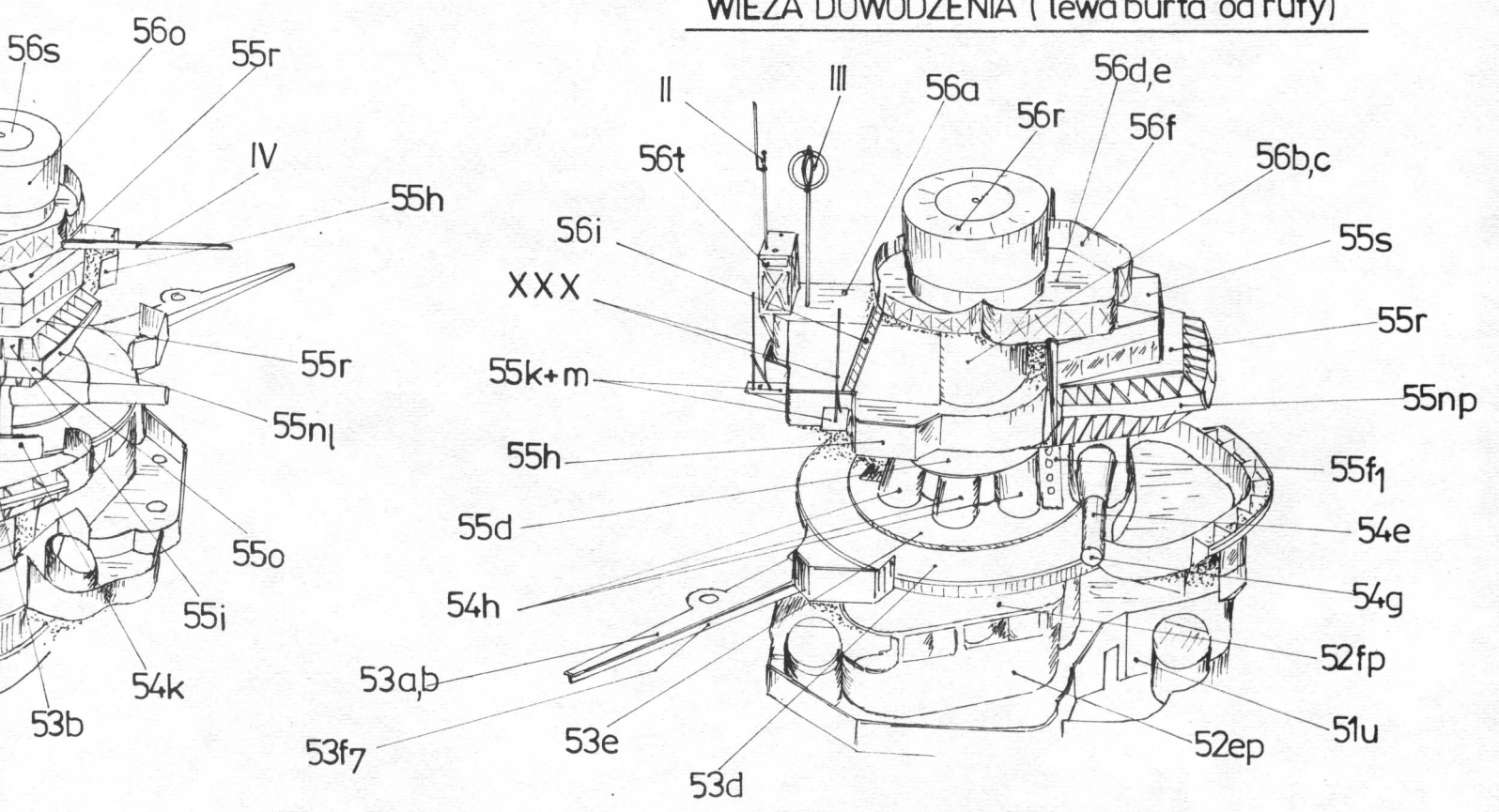


GÓRNA CZĘŚĆ
DOWODZENIA (widok od góry)



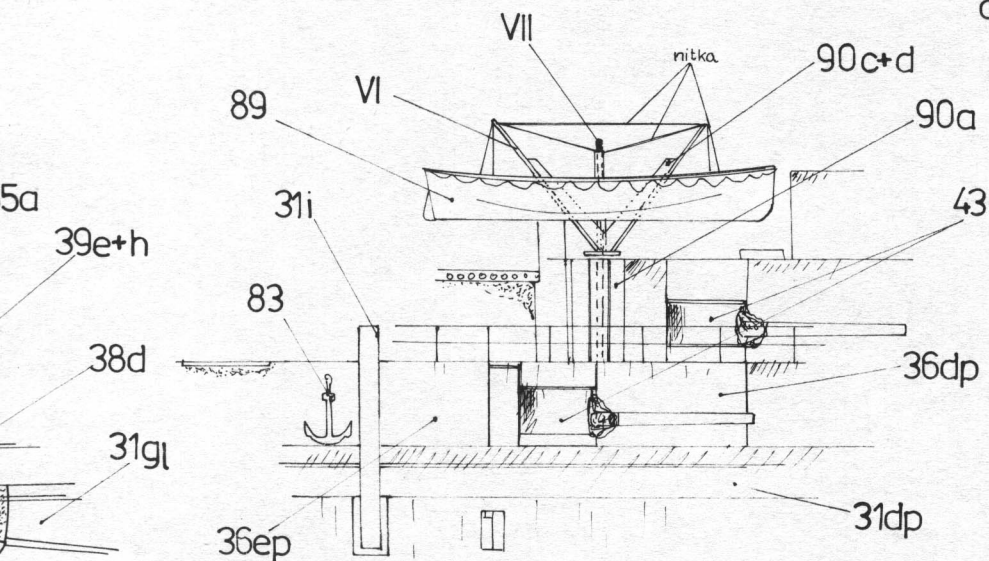
ODZHENIA
RUFY

WIEŻA DOWODZENIA (lewa burta od rufy)

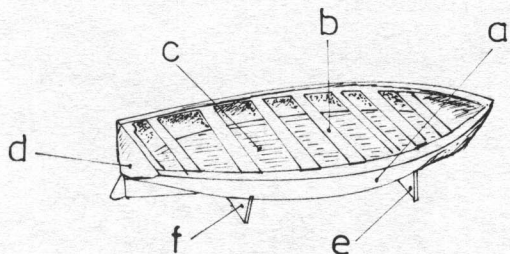


ŚC WIEŻY
ok od dziobu z góry)

GÓRNA CZĘŚĆ WIEŻY
DOWODZENIA (widok z góry-prawa burta)

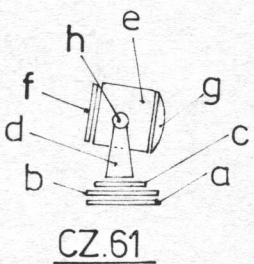


**ŻURAWIK BURTOWY
(prawa burta)**

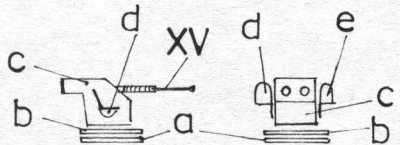


CZ. 88 LÓDŹ WIOSŁOWA DUŻA

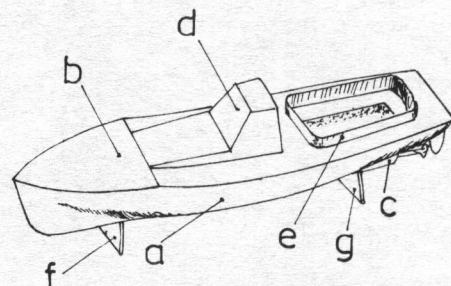
CZ. 89 LÓDŹ WIOSŁOWA



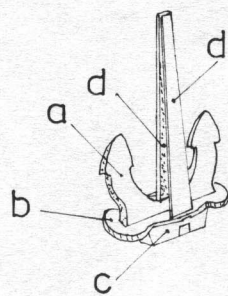
CZ. 61



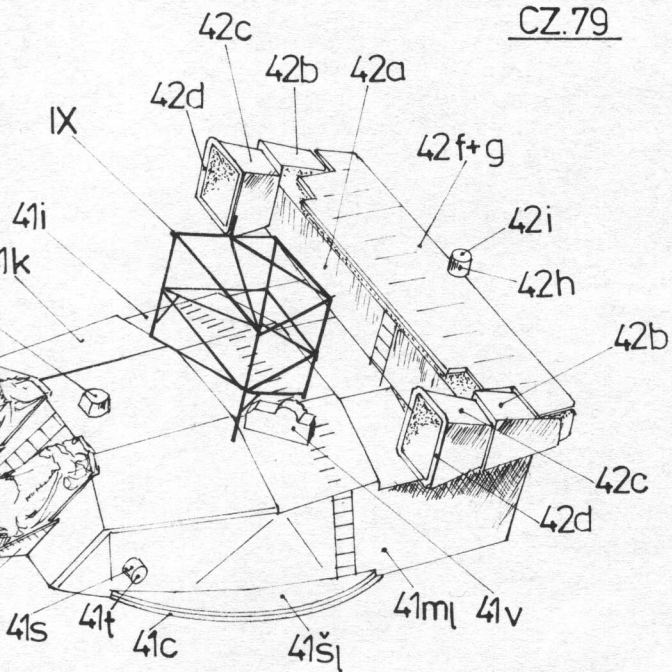
CZ. 79



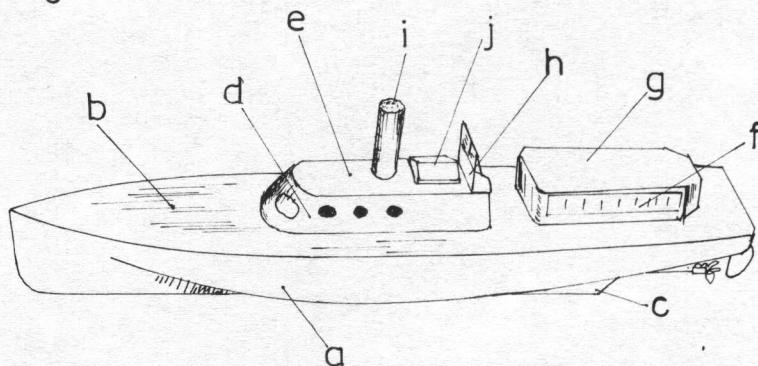
CZ. 87 SZALUPA MOTOROWA



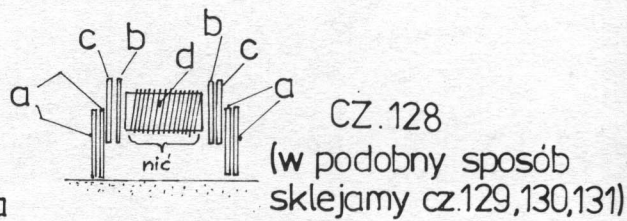
CZ. 81 KOTWICE



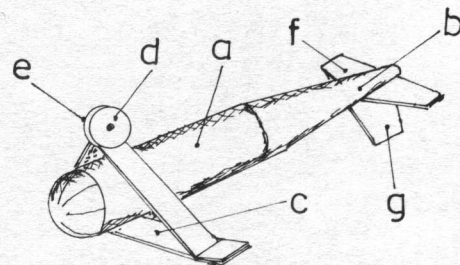
ART. GŁ. 406mm (wraz z dalmierzem)



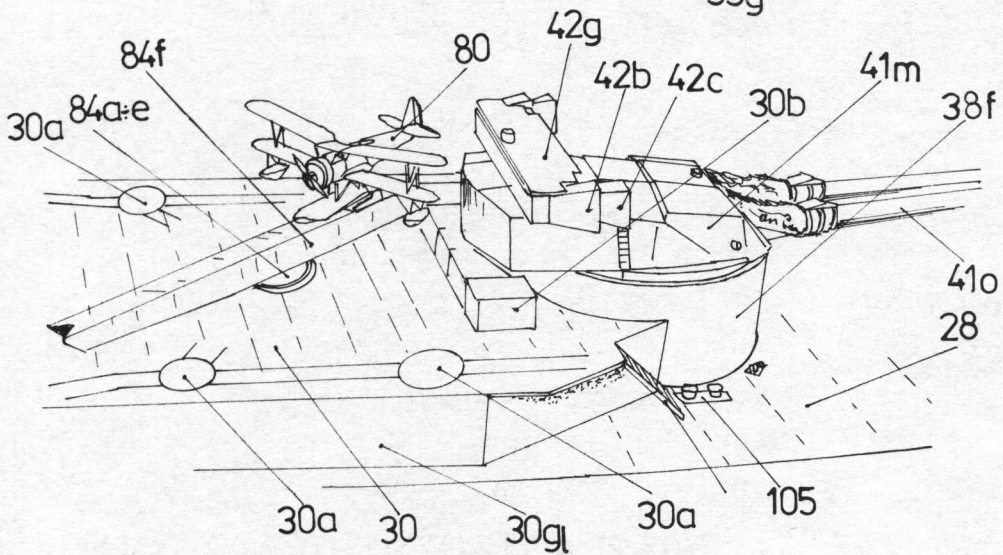
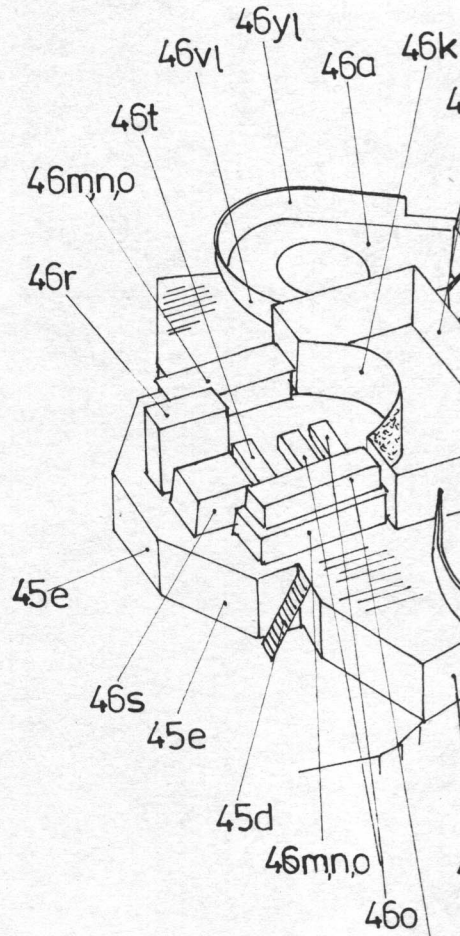
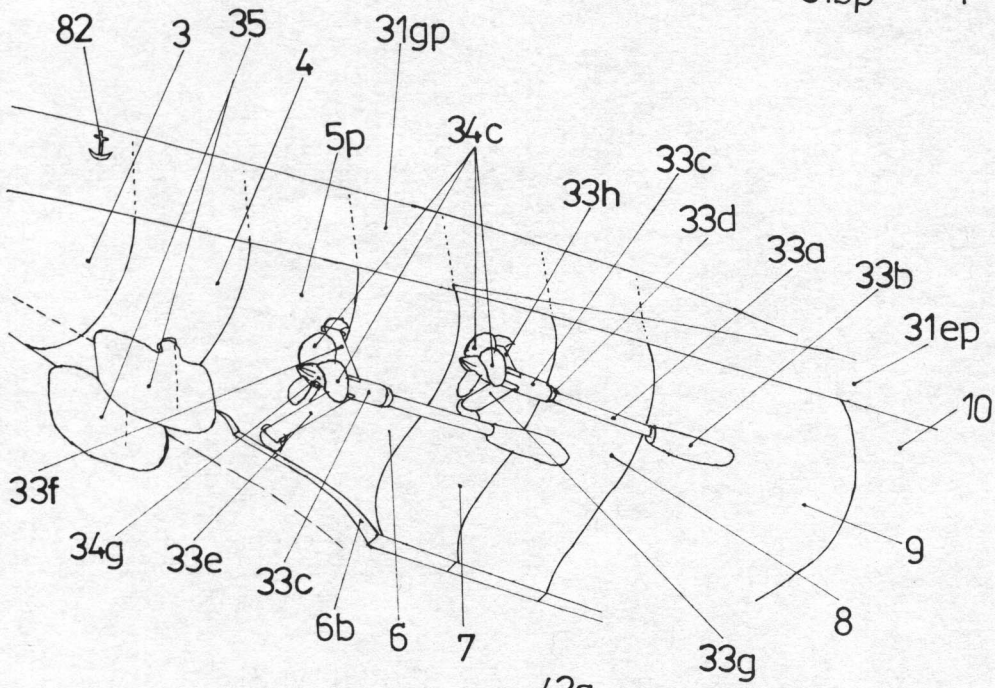
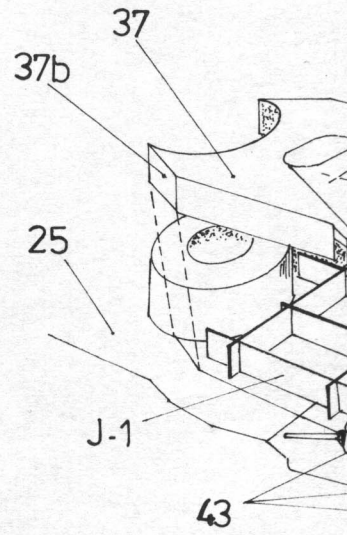
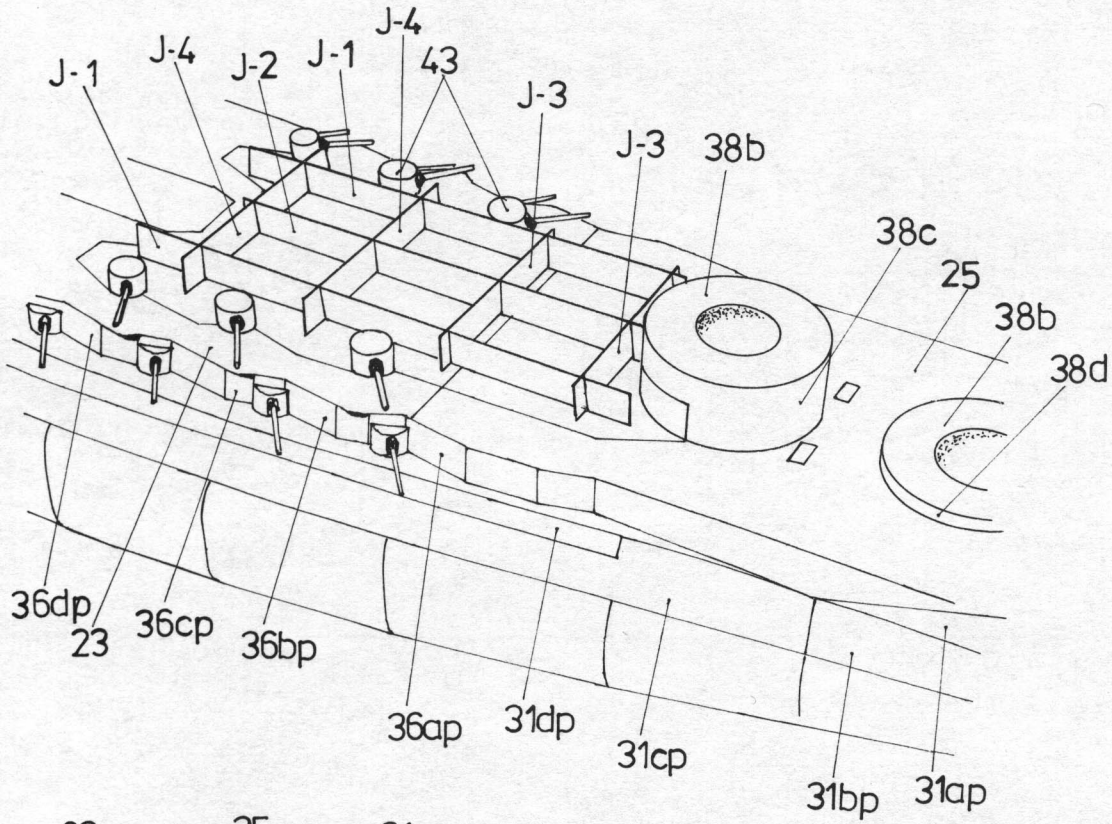
CZ. 86 MOTOROWY KUTER ADMIRALSKI

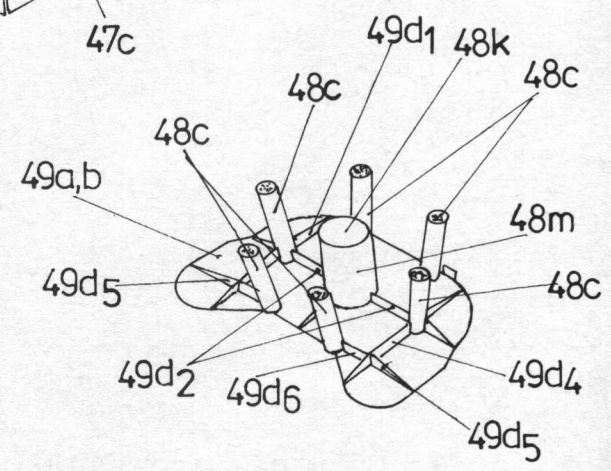
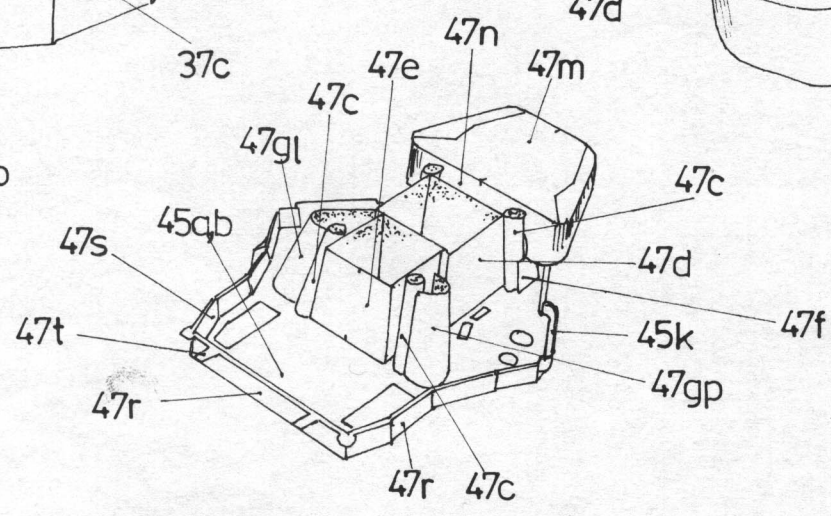
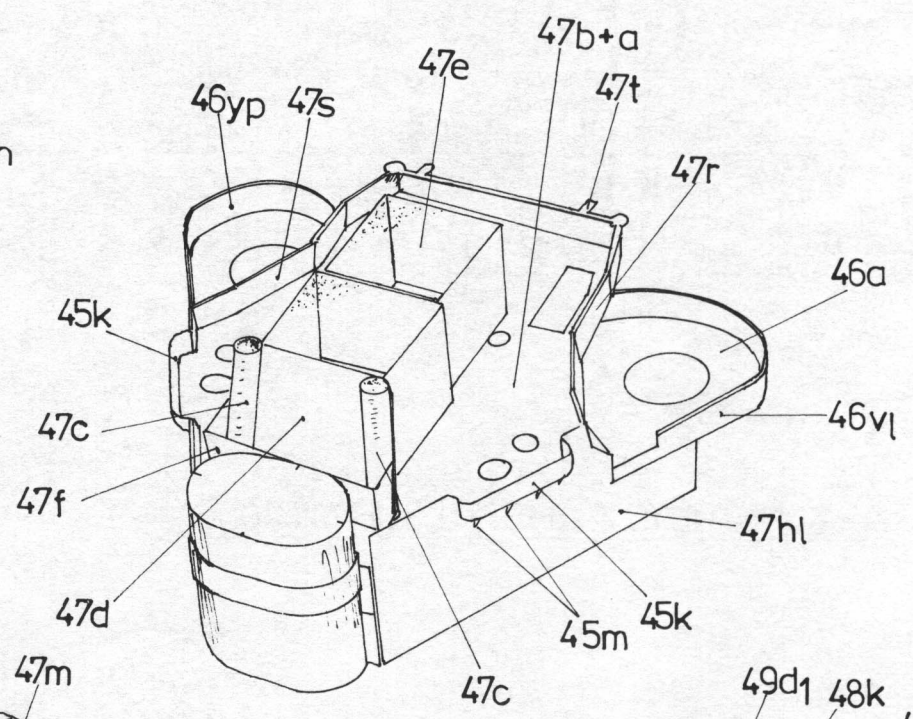
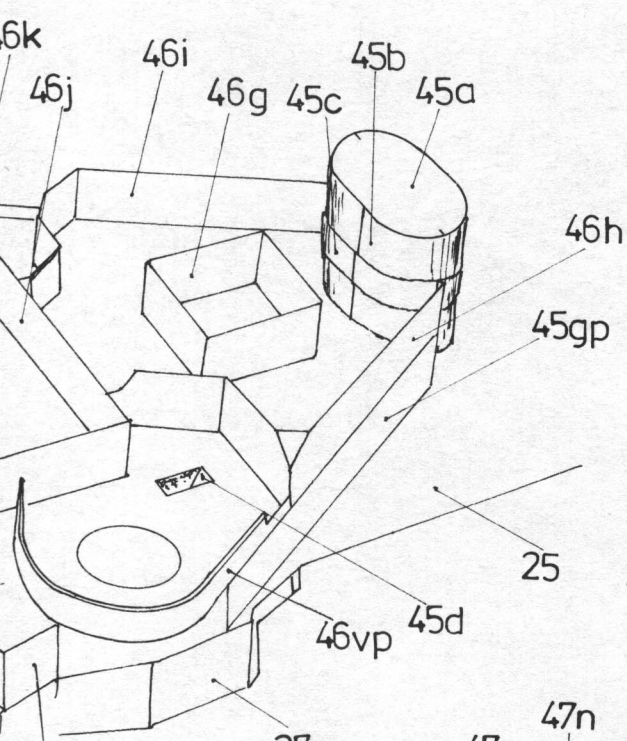
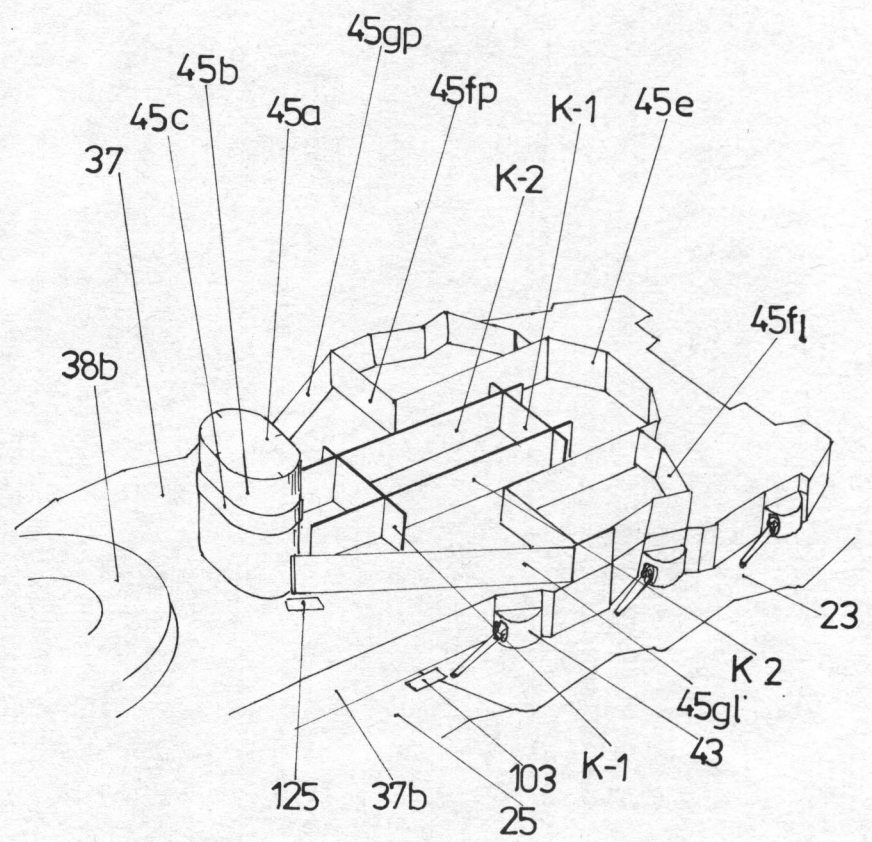
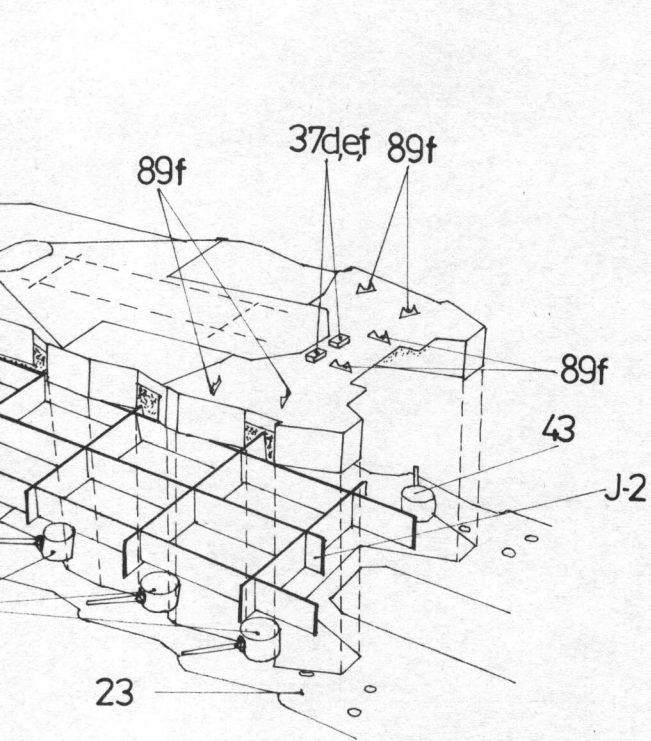


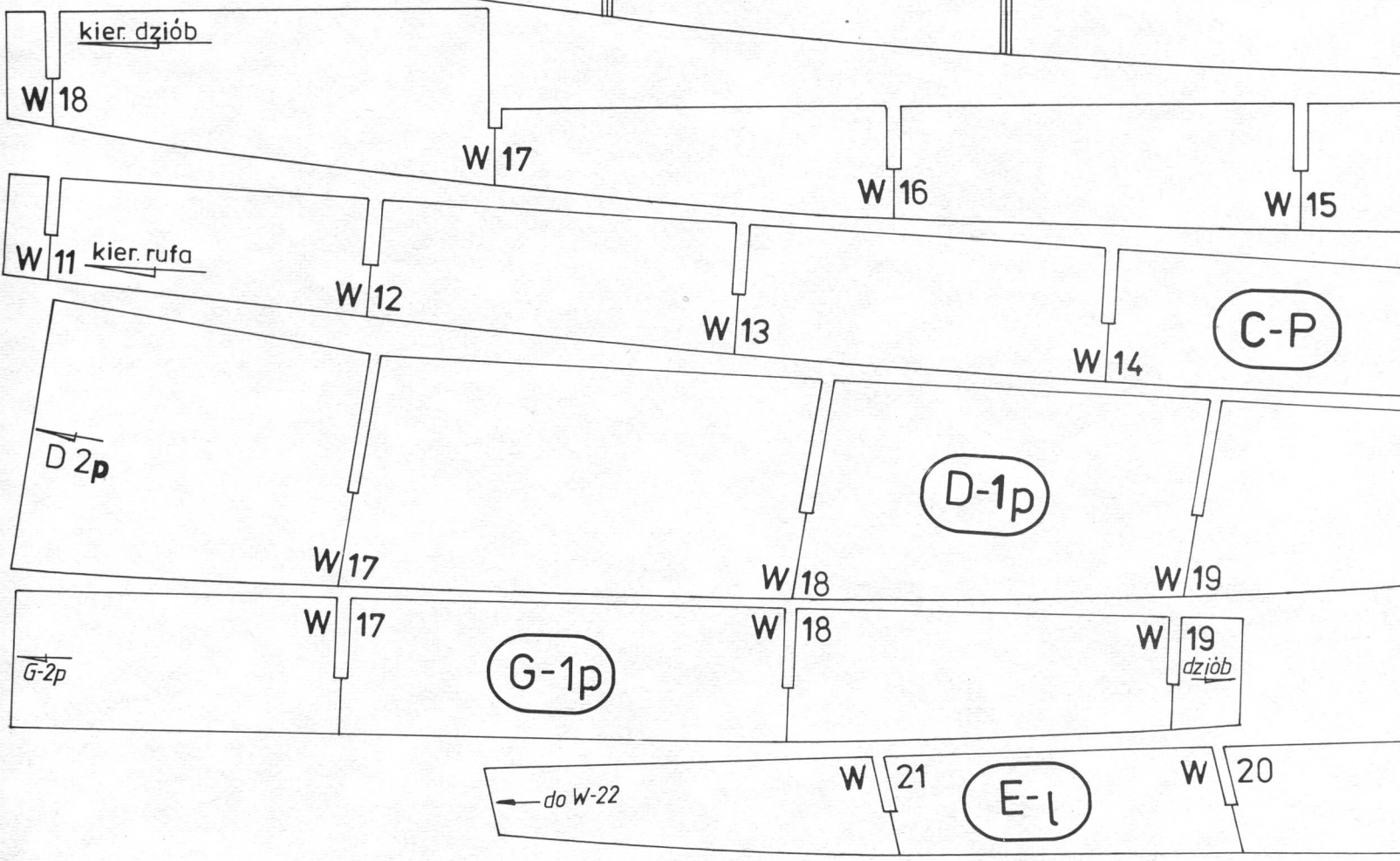
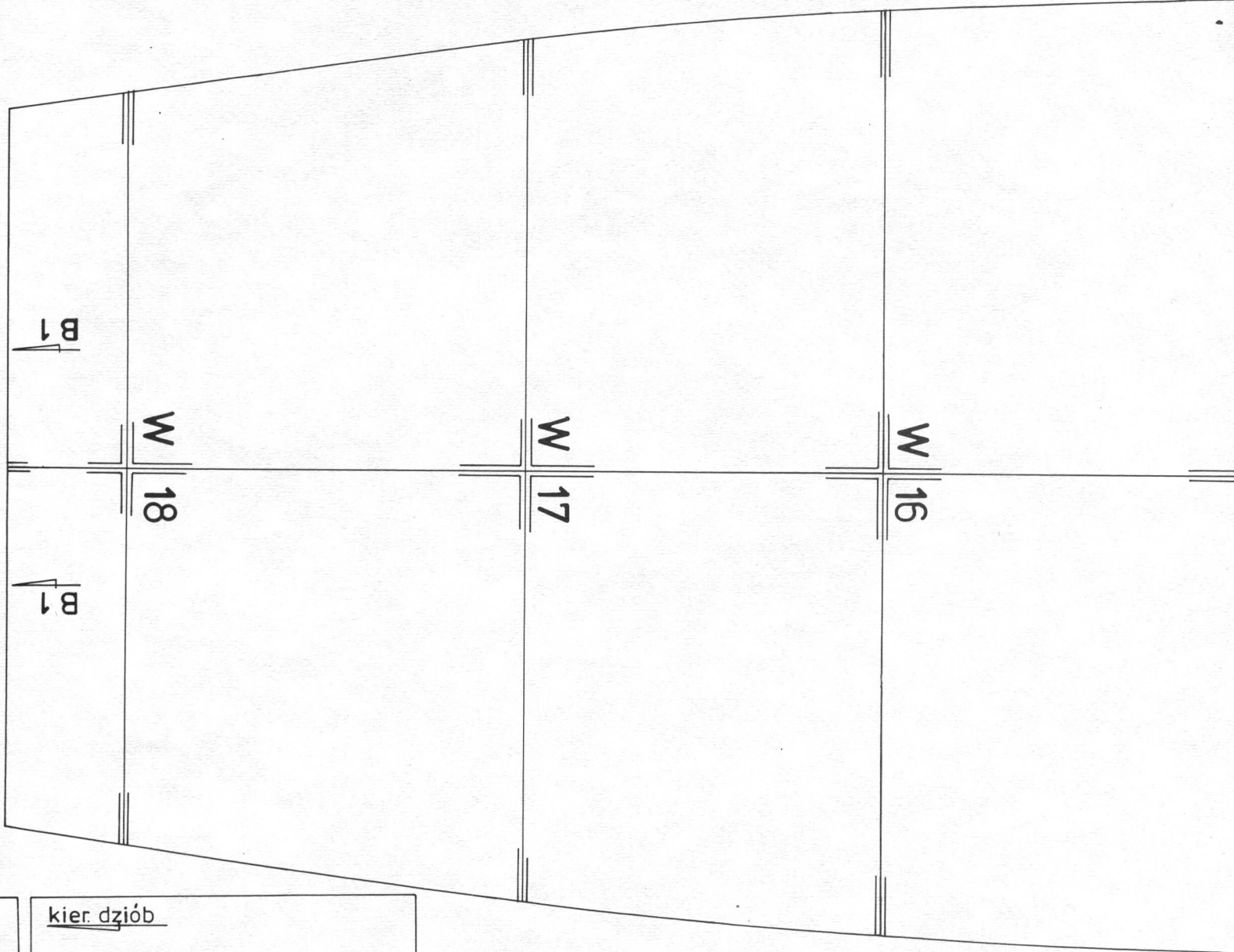
**CZ. 128
(w podobny sposób
sklejamy cz.129,130,131)**

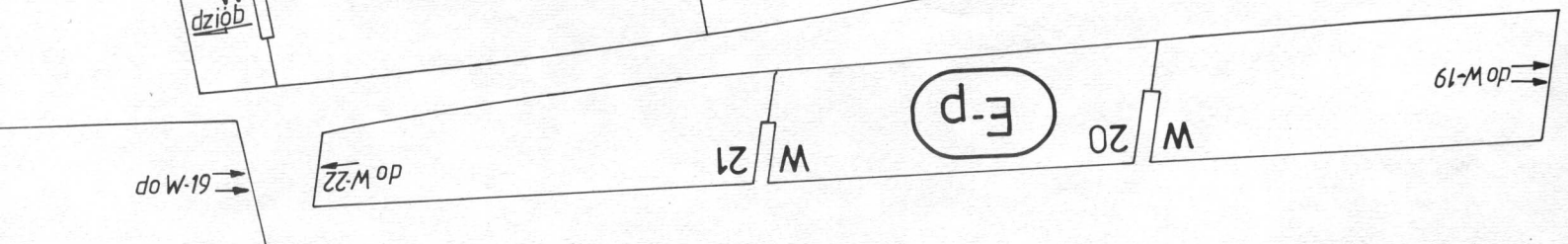
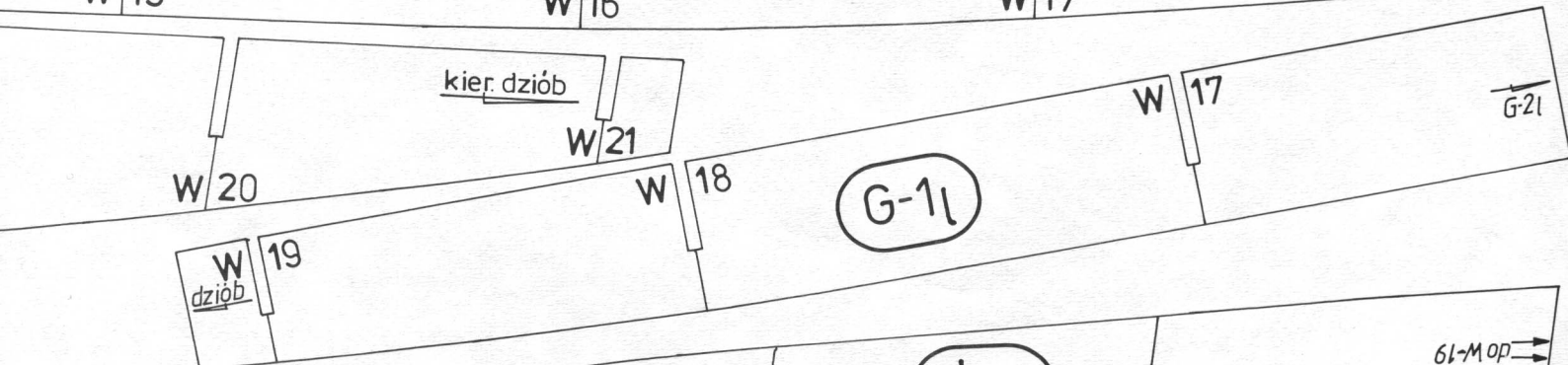
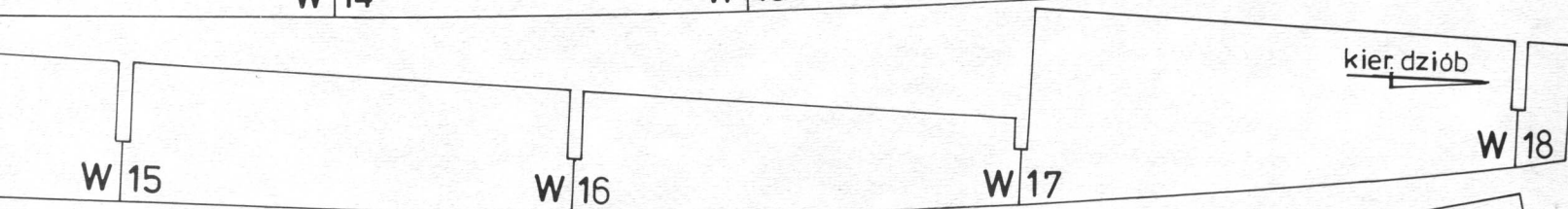
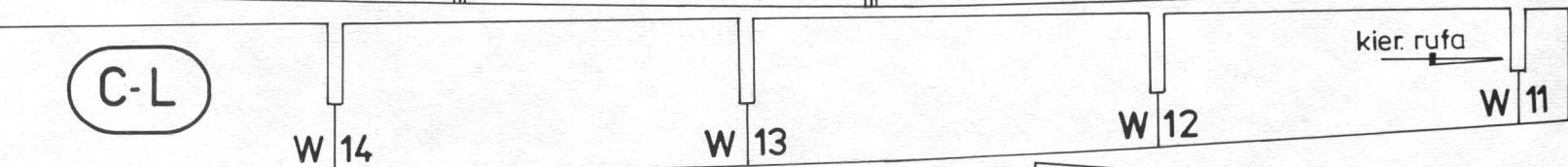
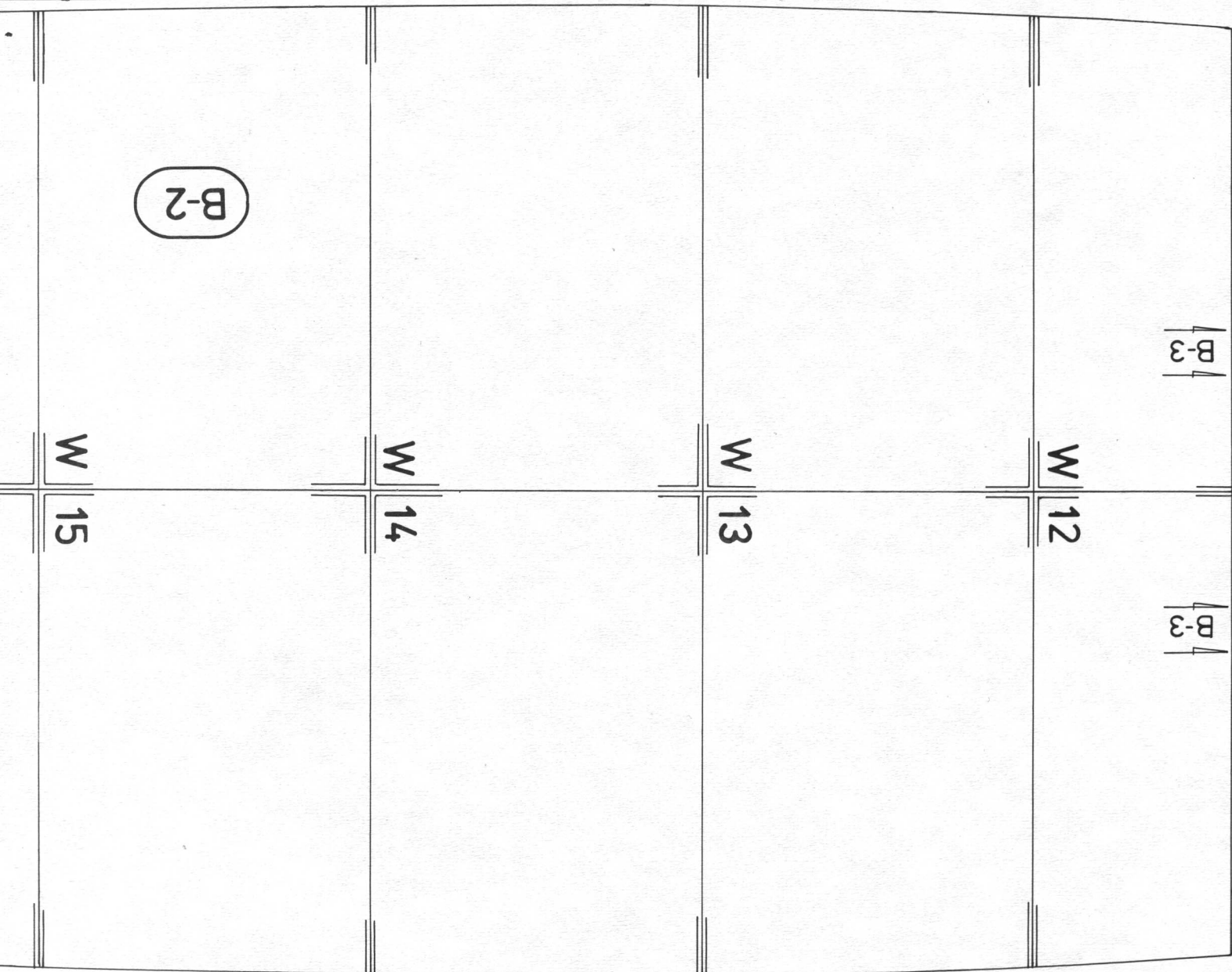


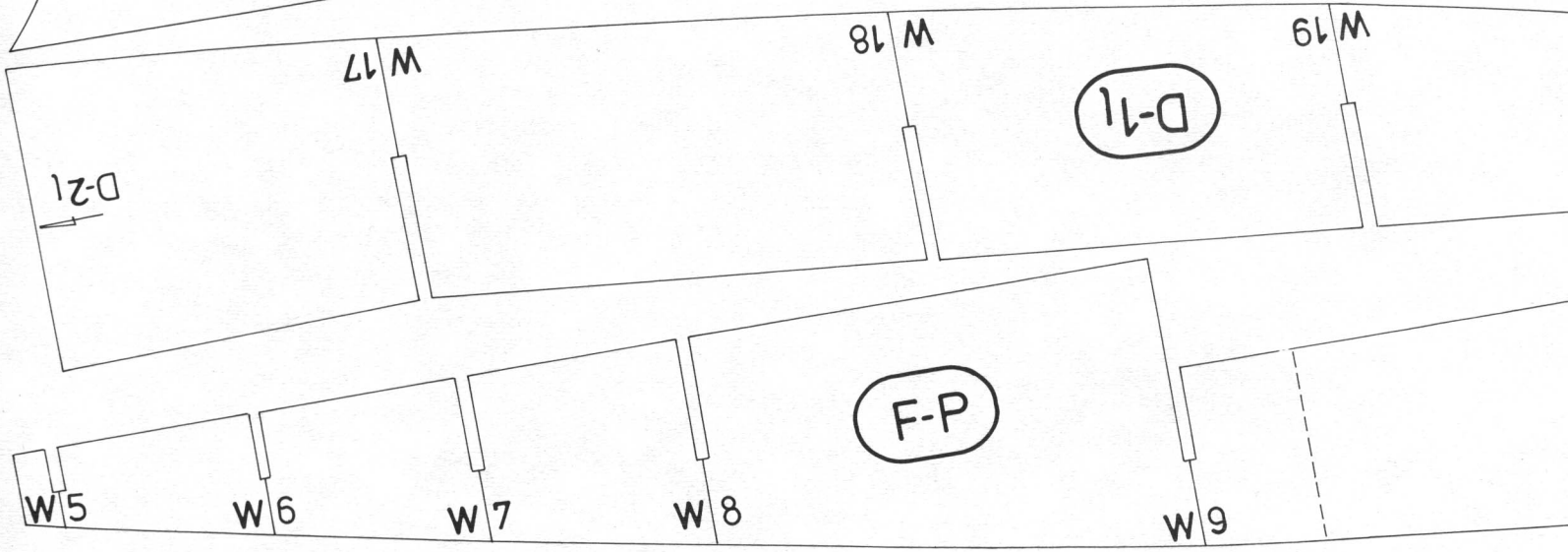
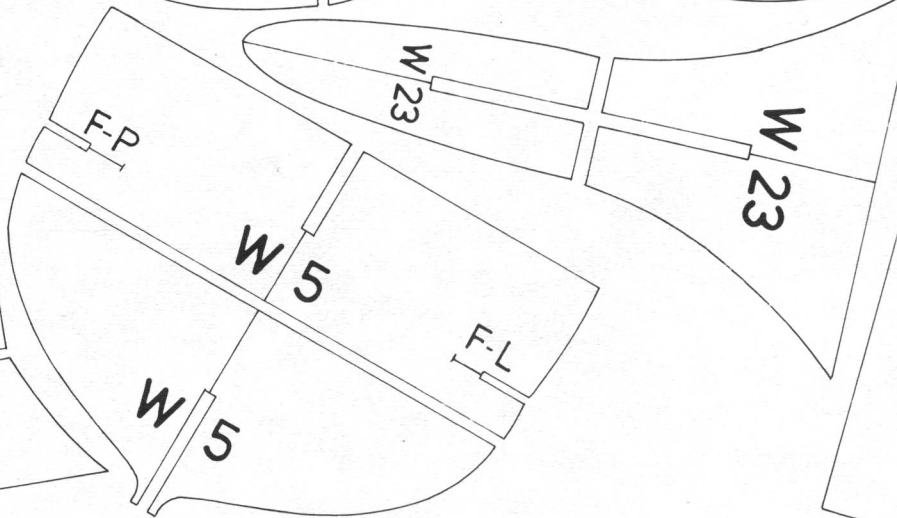
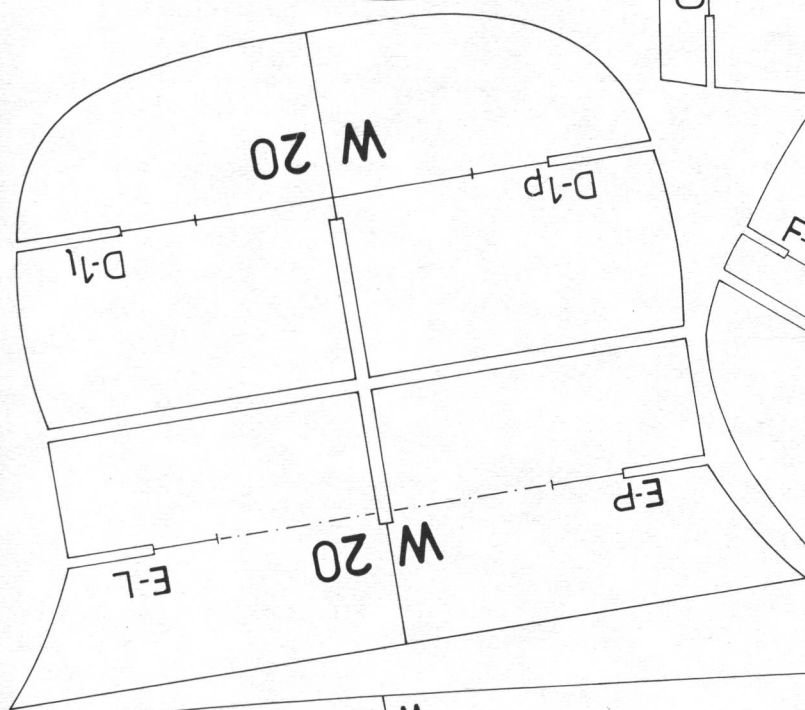
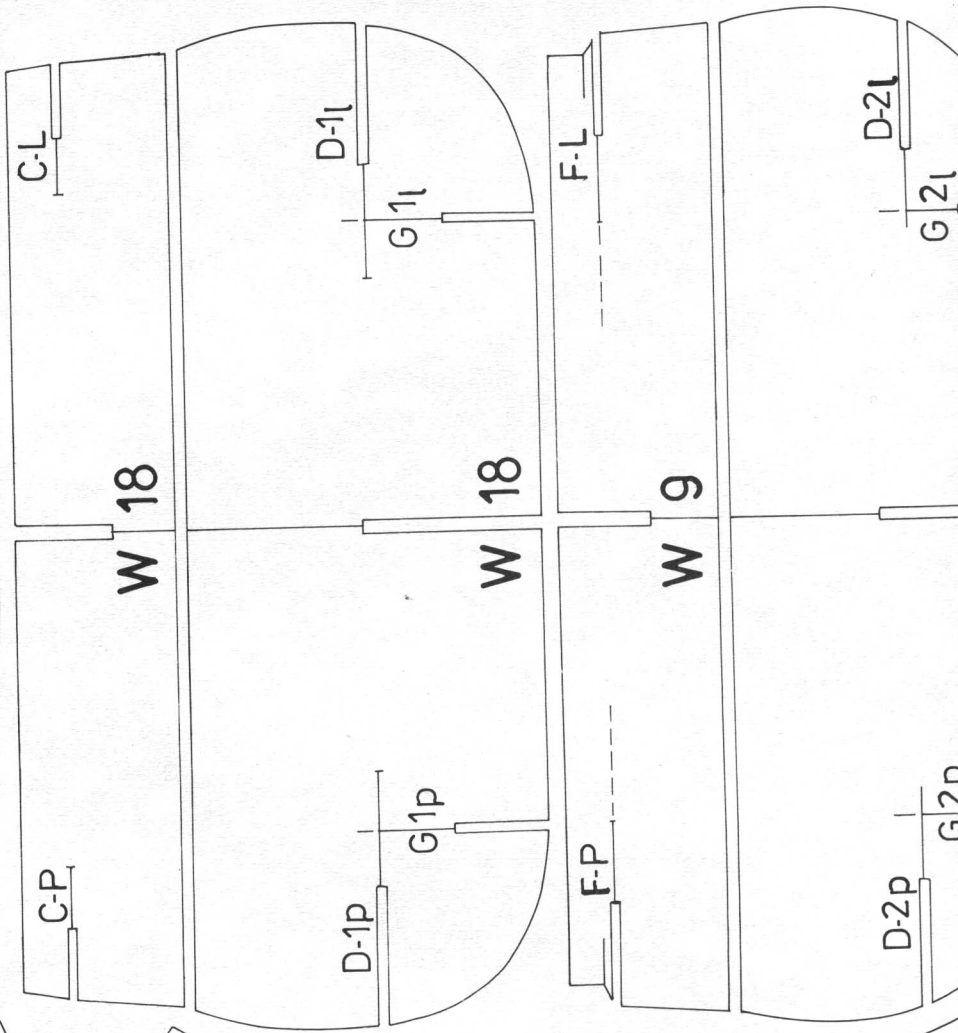
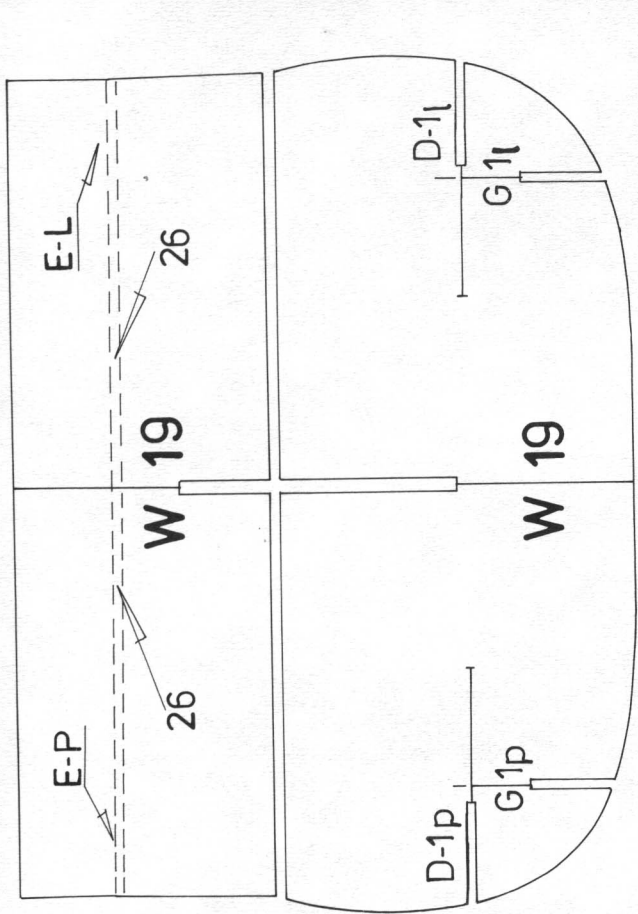
CZ. 99 (pływak traku)

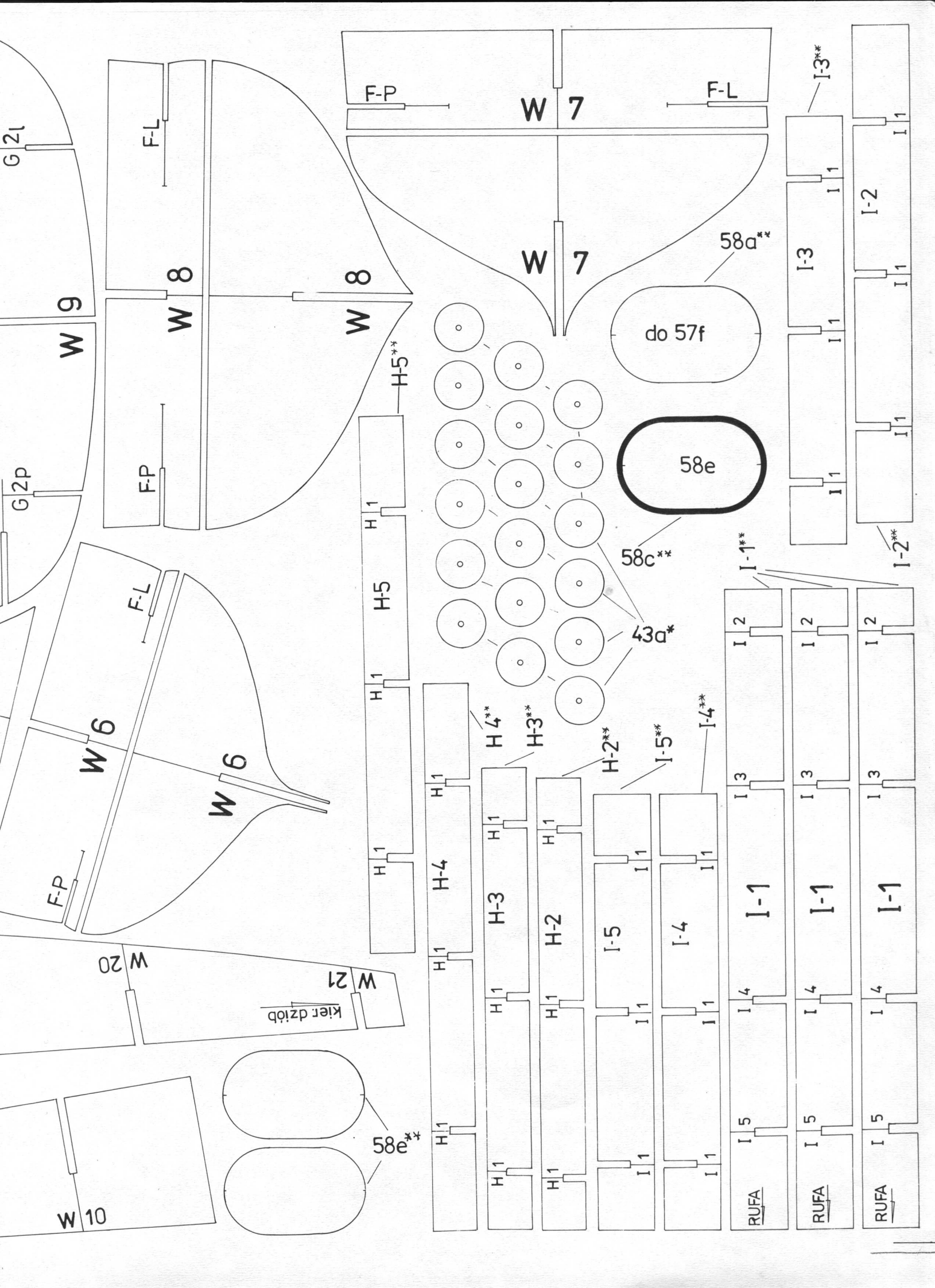












W 10

58e**

Kier dzioł

W 21

W 20

F-P

W 6

F-L

W 6

W 8

F-P

W 9

F-L

W 8

H 5**

H 1

H 1

H 5

H 1

H 1

H 1

H 4

H 1

H 1

H 1

H 3

H 1

H 1

H 1

H 2

H 1

H 1

I 1

I 5

I 1

I 1

I 1

I 4

I 1

I 1

I 3

I 1

I 4

I 5

RUFA

I 3

I 1

I 4

I 5

RUFA

I 3

I 1

I 4

I 5

RUFA

W 7

W 7

F-P

F-L

do 57f

58e

58c**

43a*

58a**

I-1**

I 2

I-3

I 1

I 1

I 2

I-2

I 1

I 1

I 2

I 1

I 1

I 1

I 2

I-1

I 3

I 4

I 5

RUFA

I-2**

I 2

I-3**

I 1

I 1

I 1

I 1

I 1

I-4**

I 1

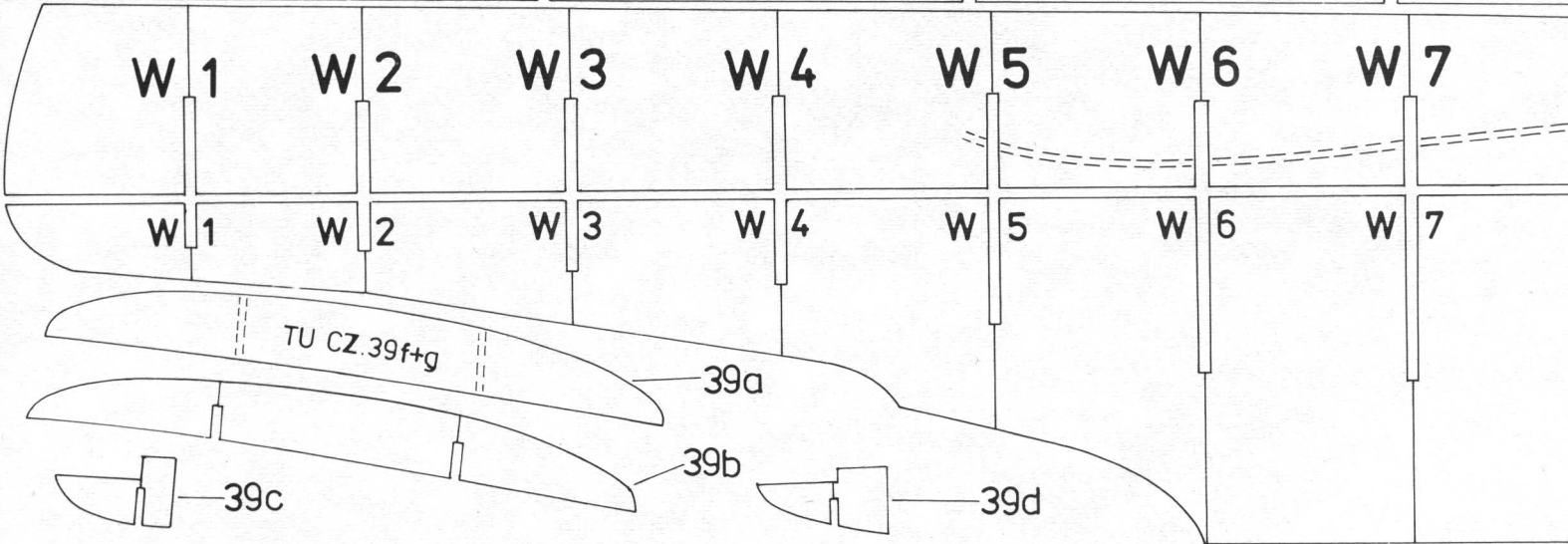
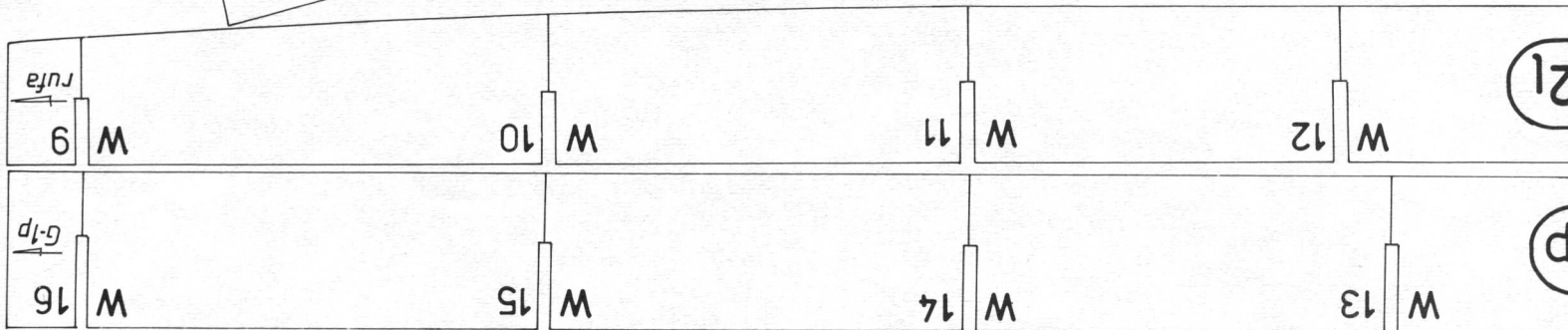
I 1

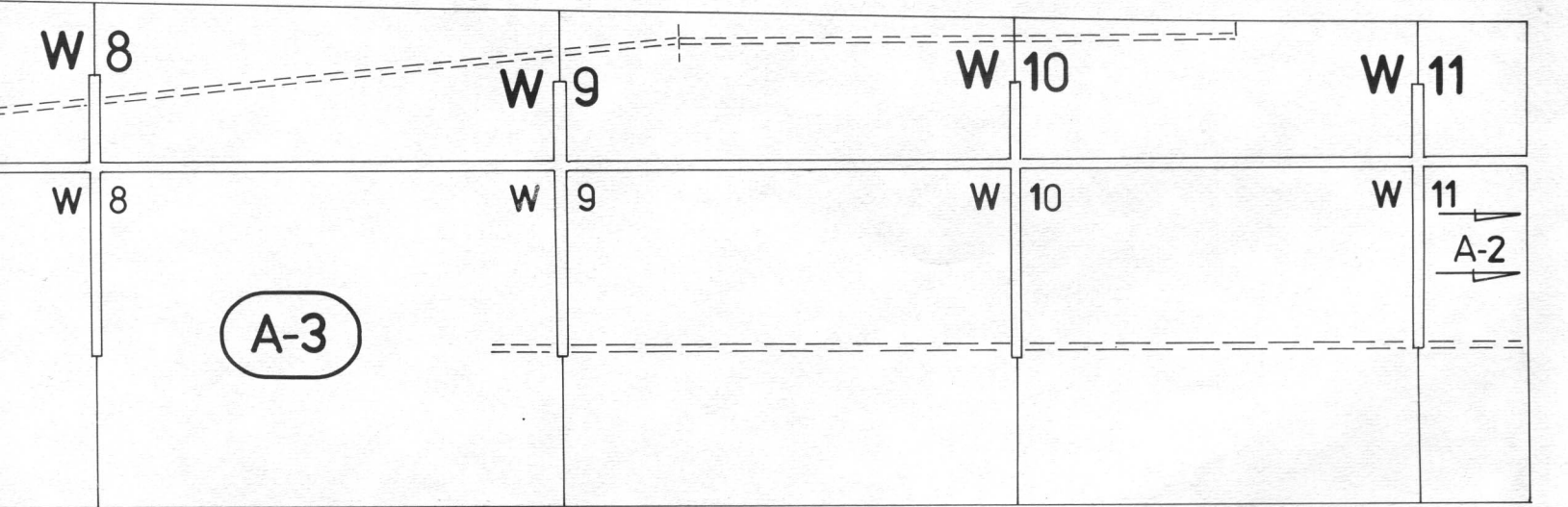
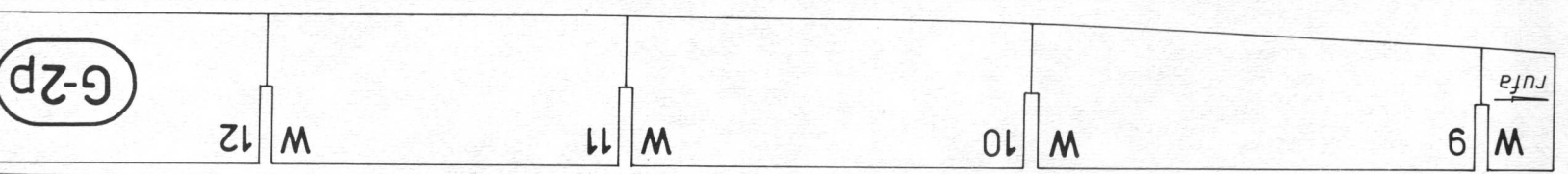
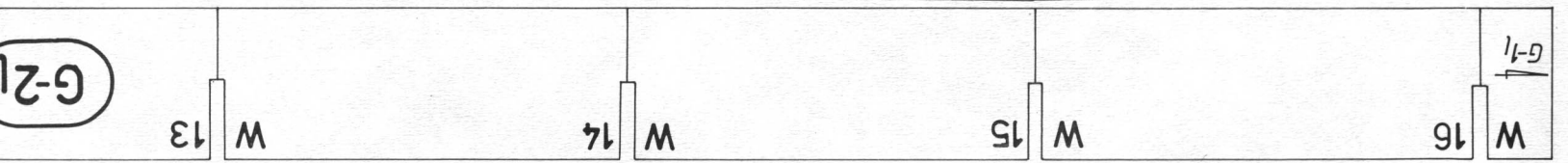
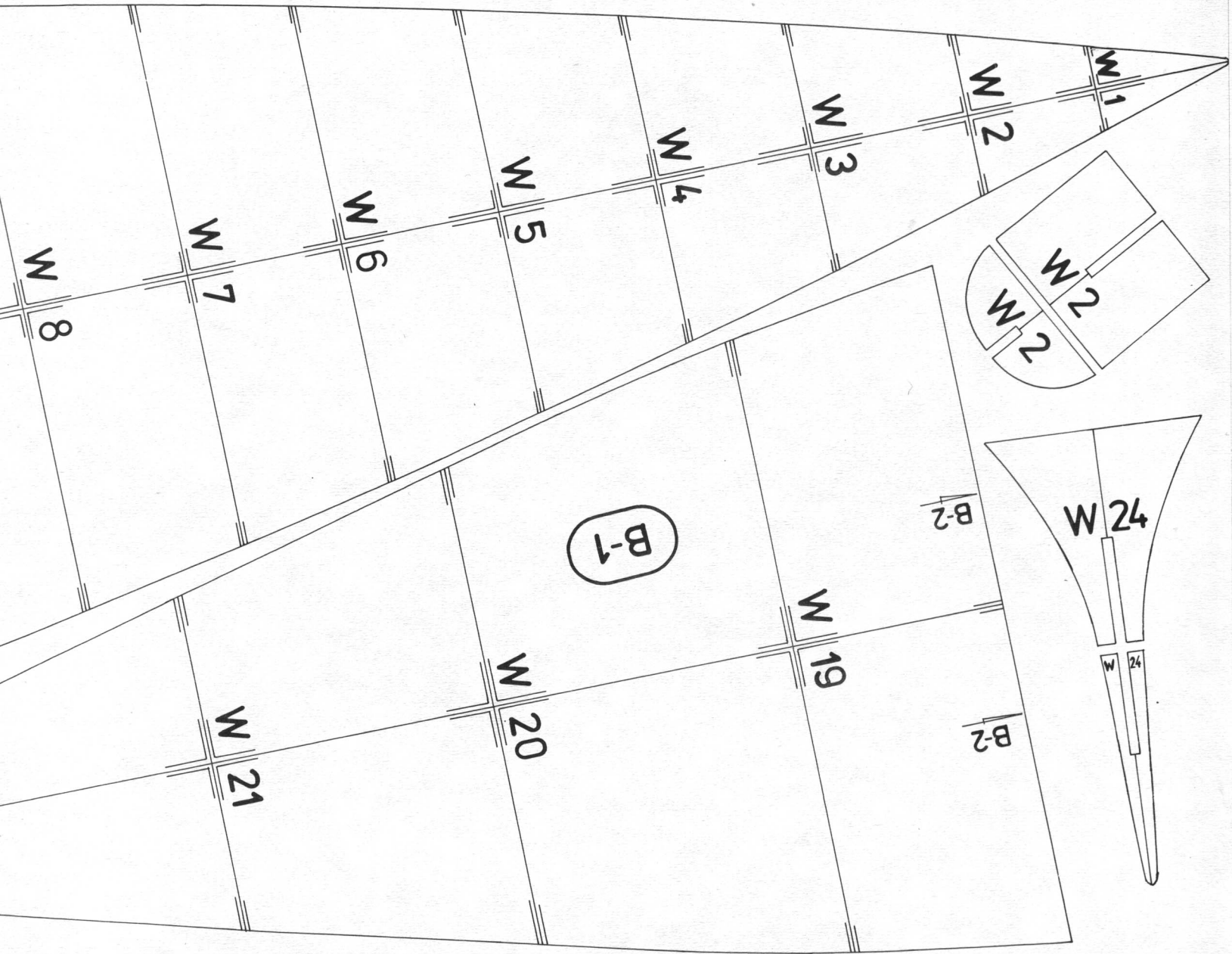
I 1

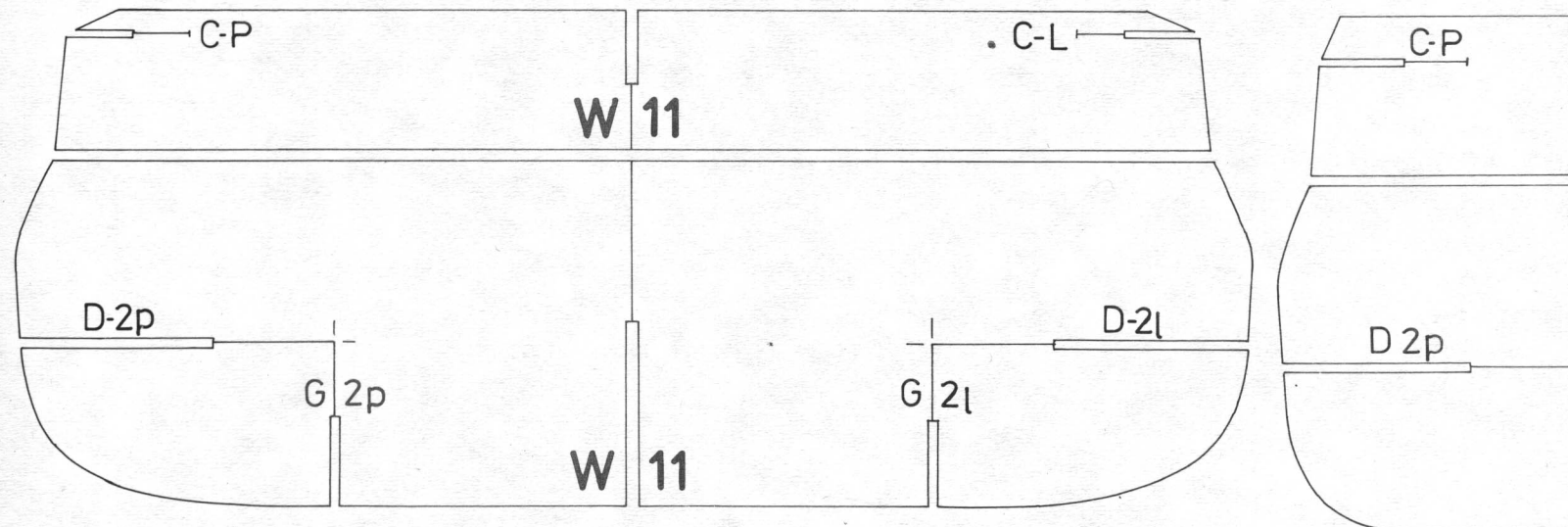
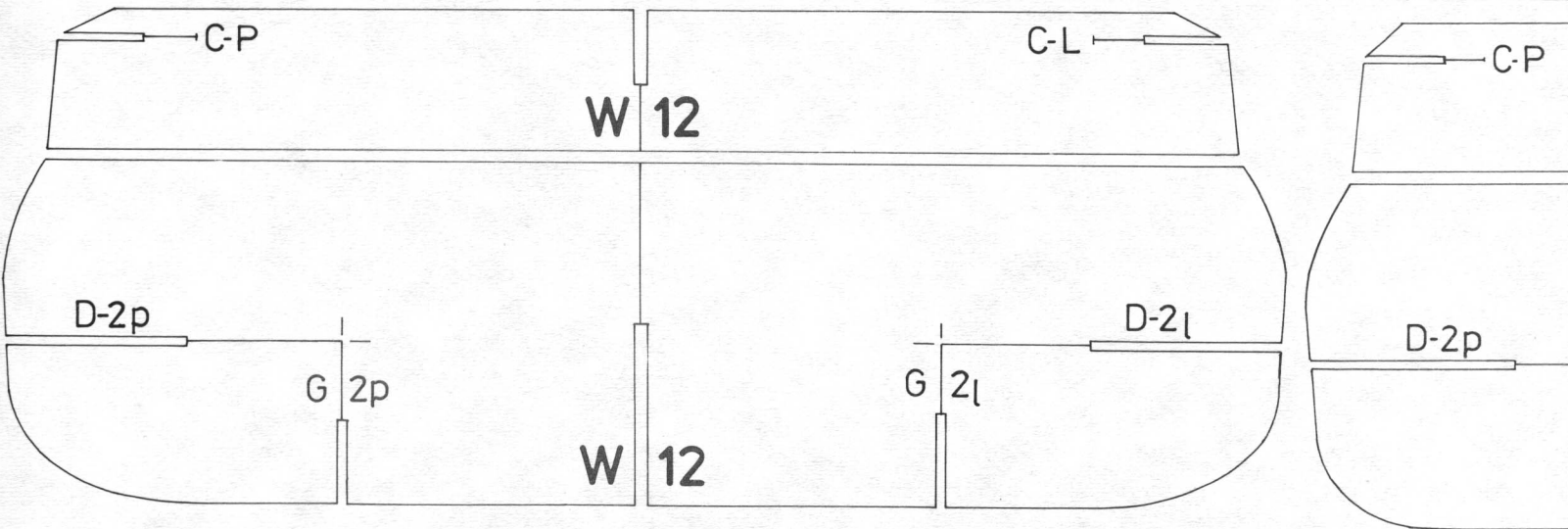
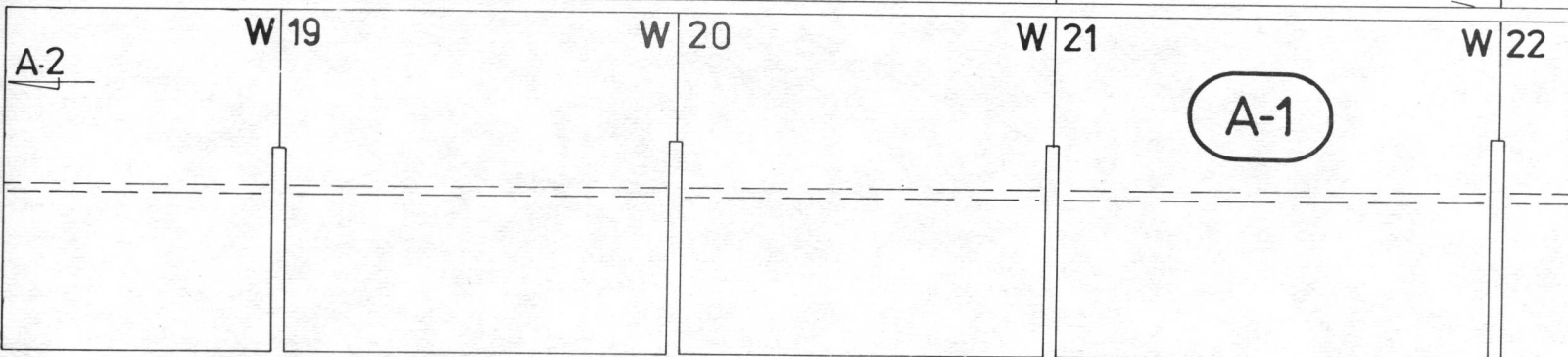
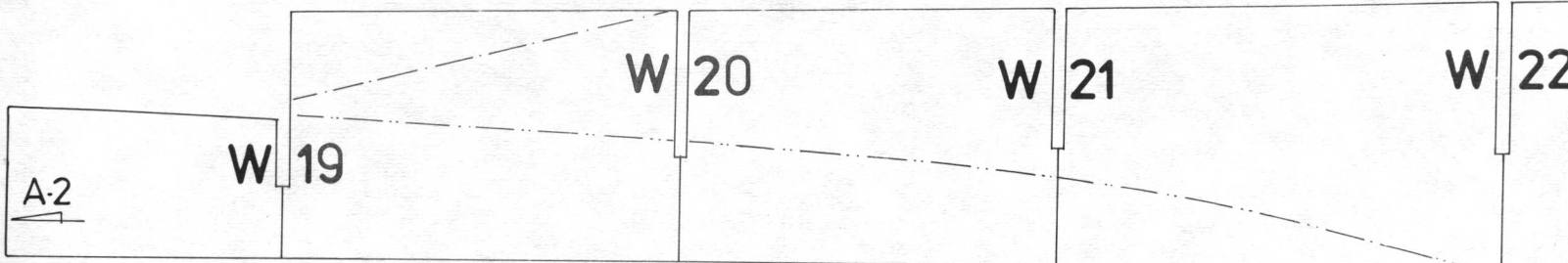
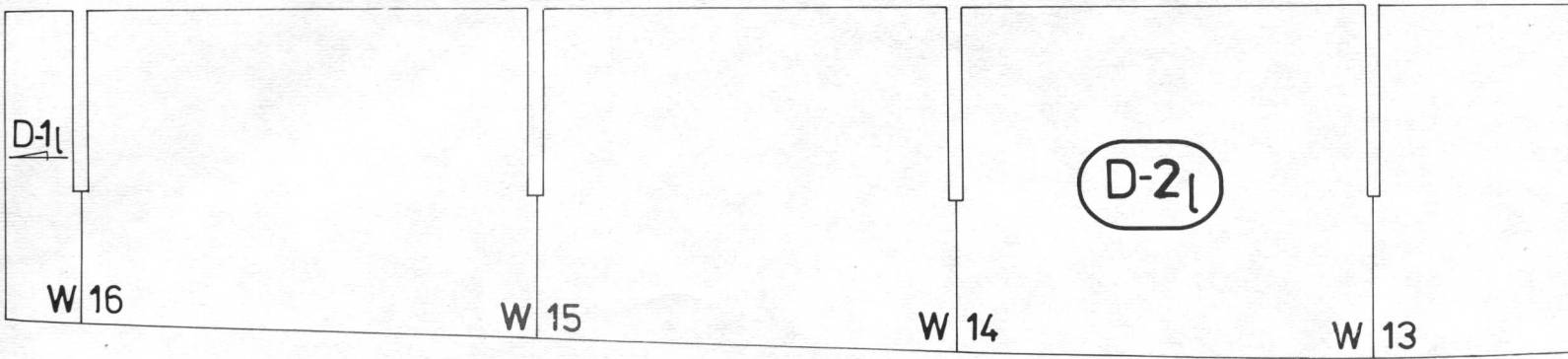
I 1

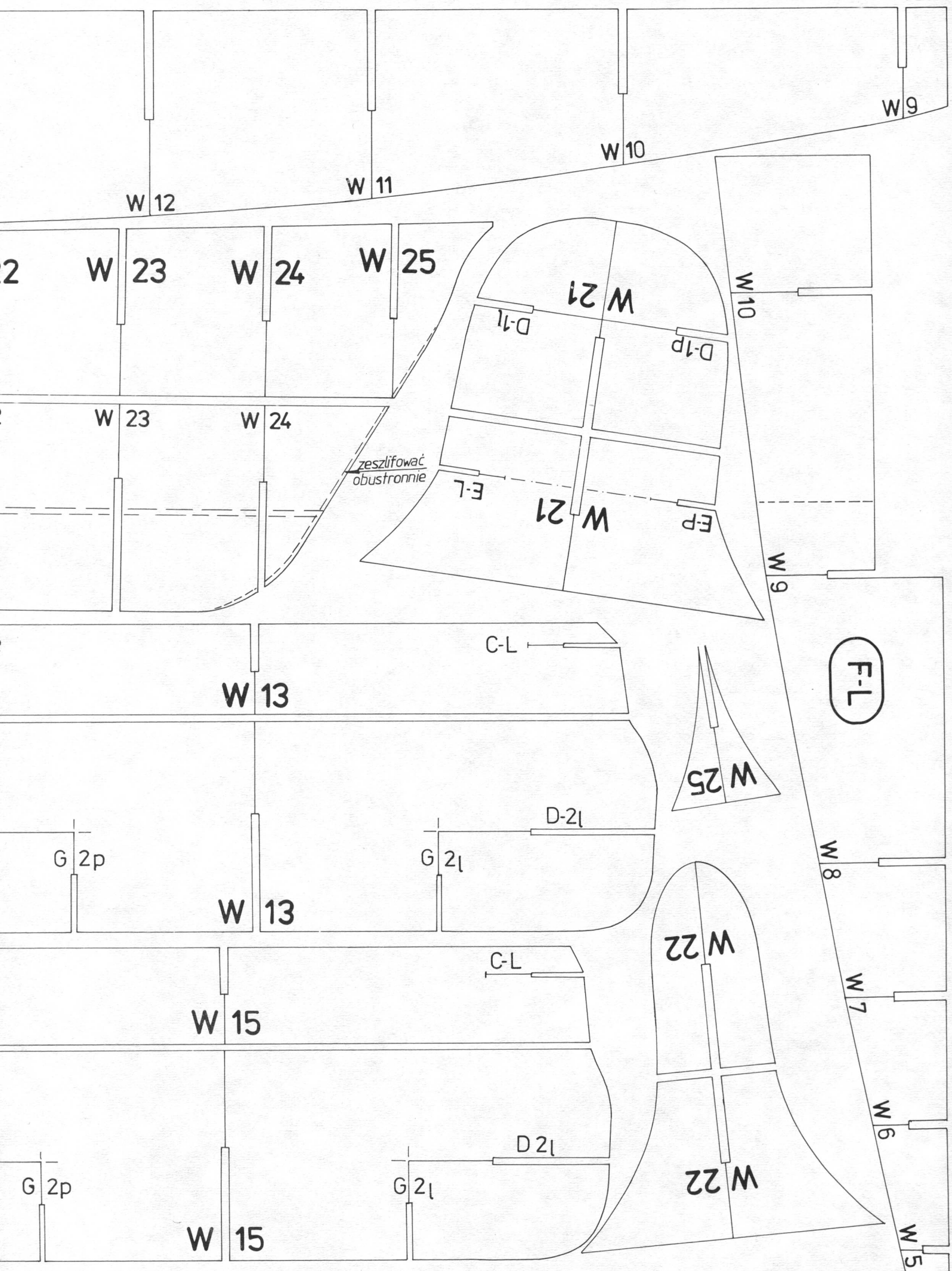
I 1

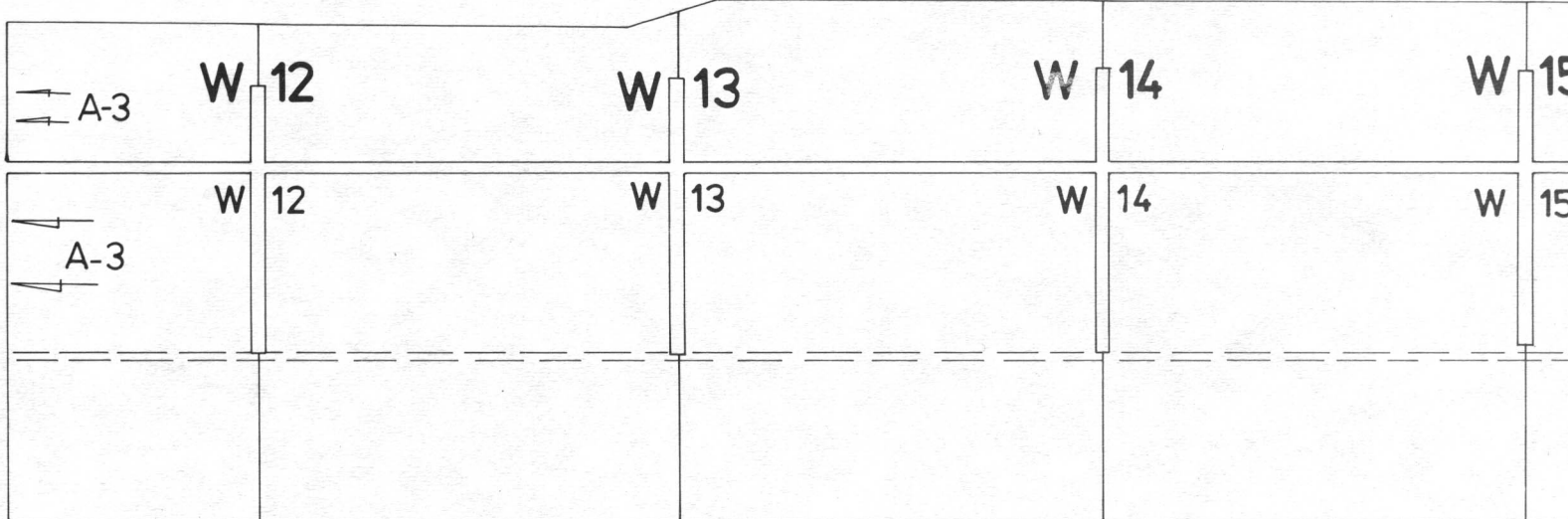
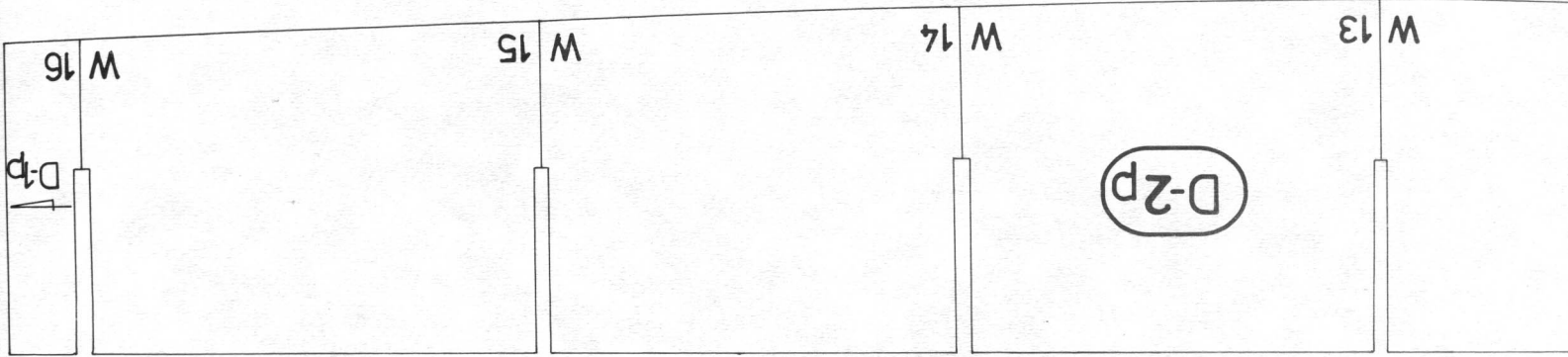
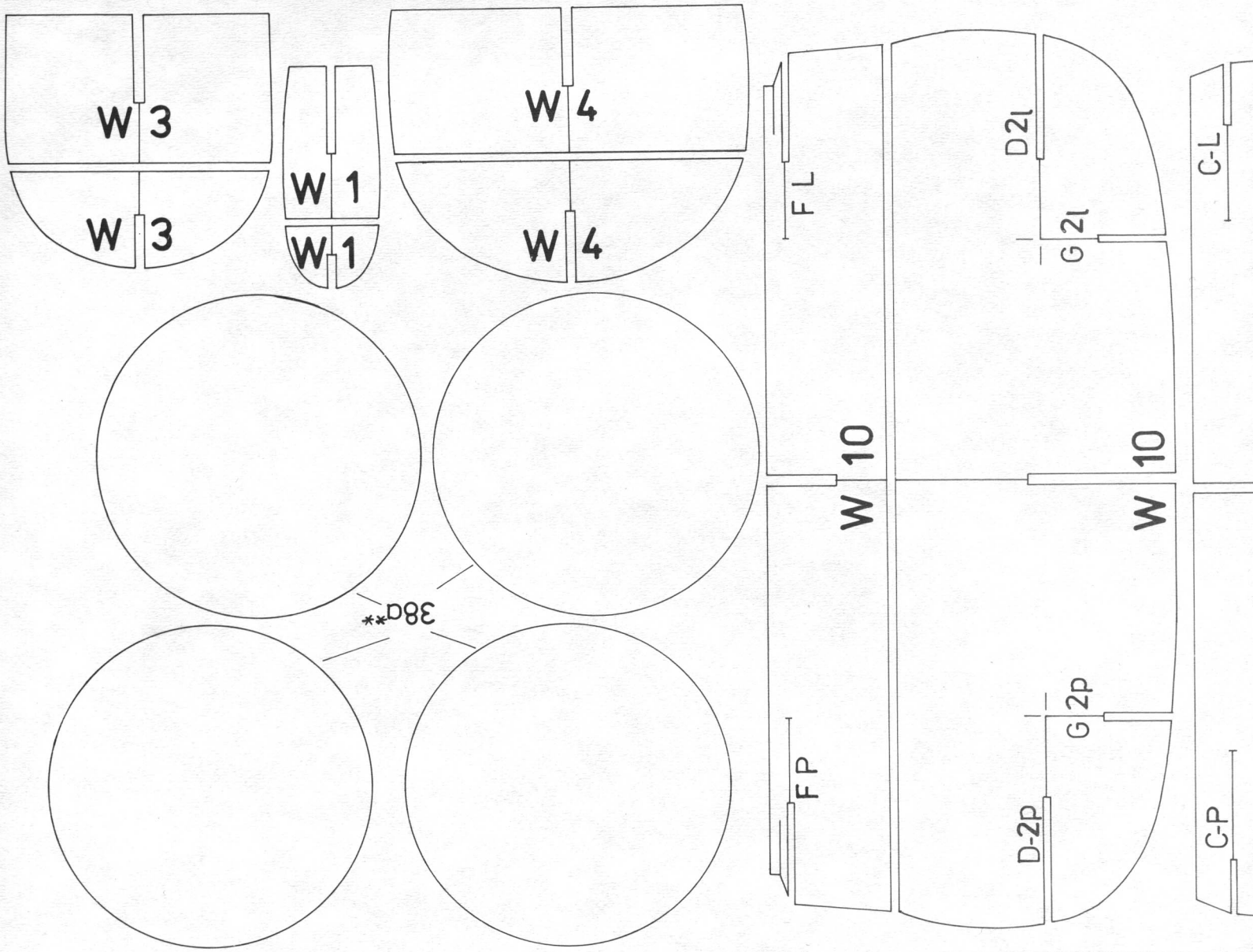
I 1

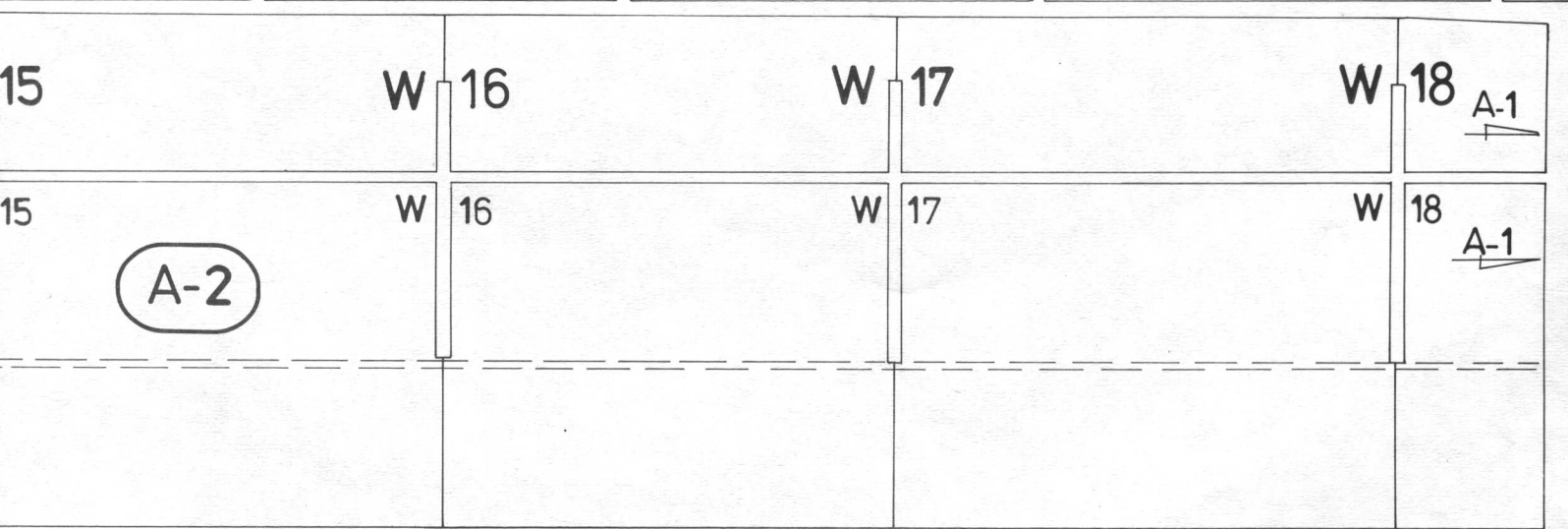
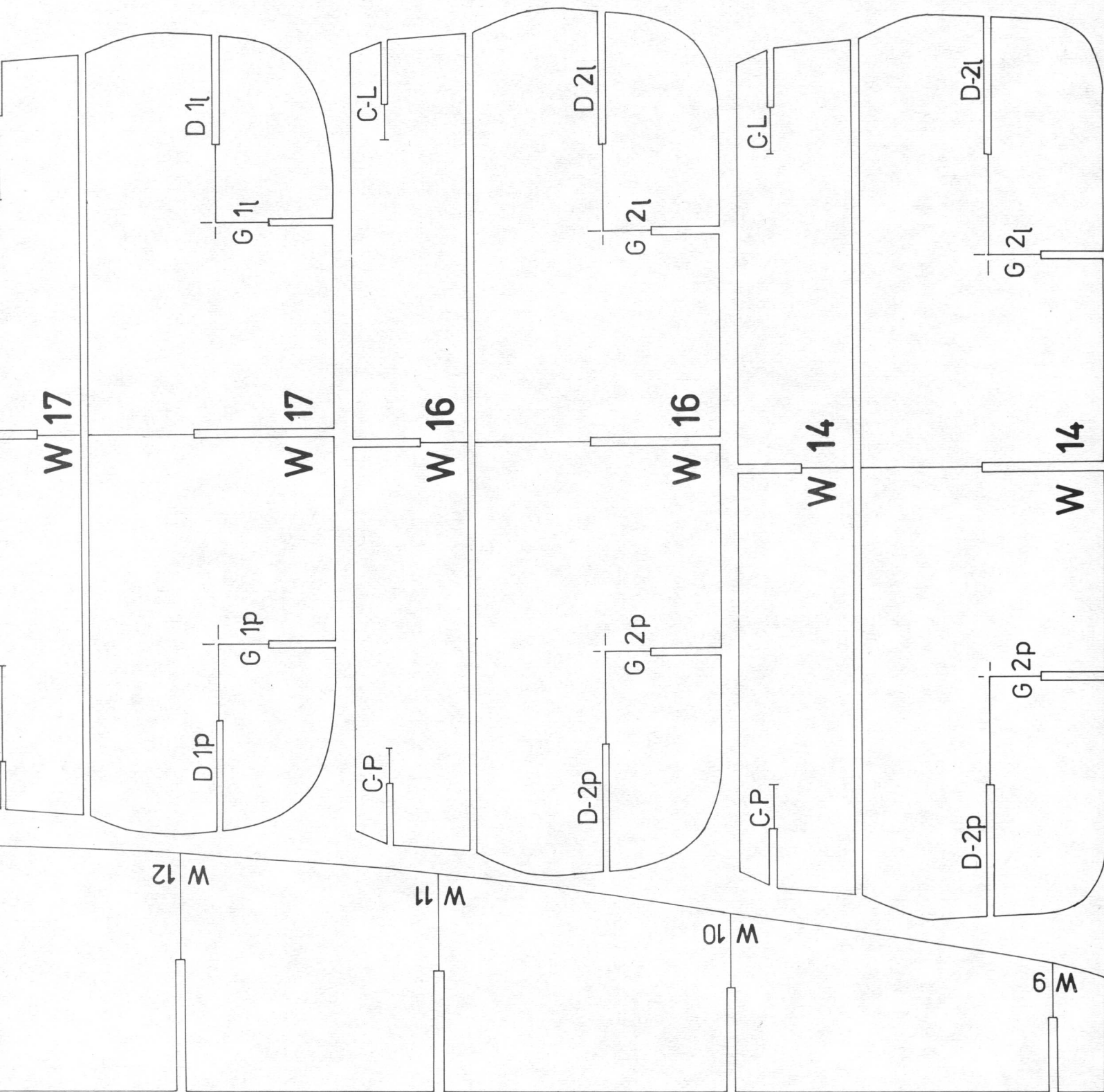




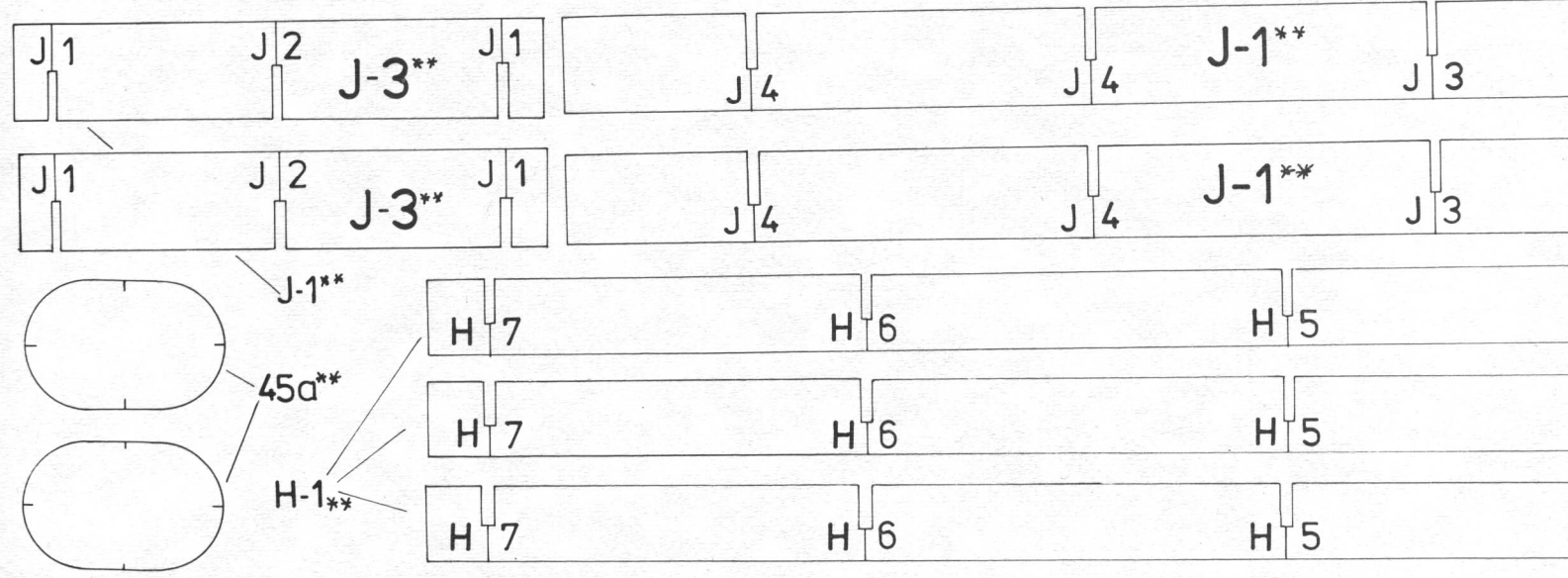
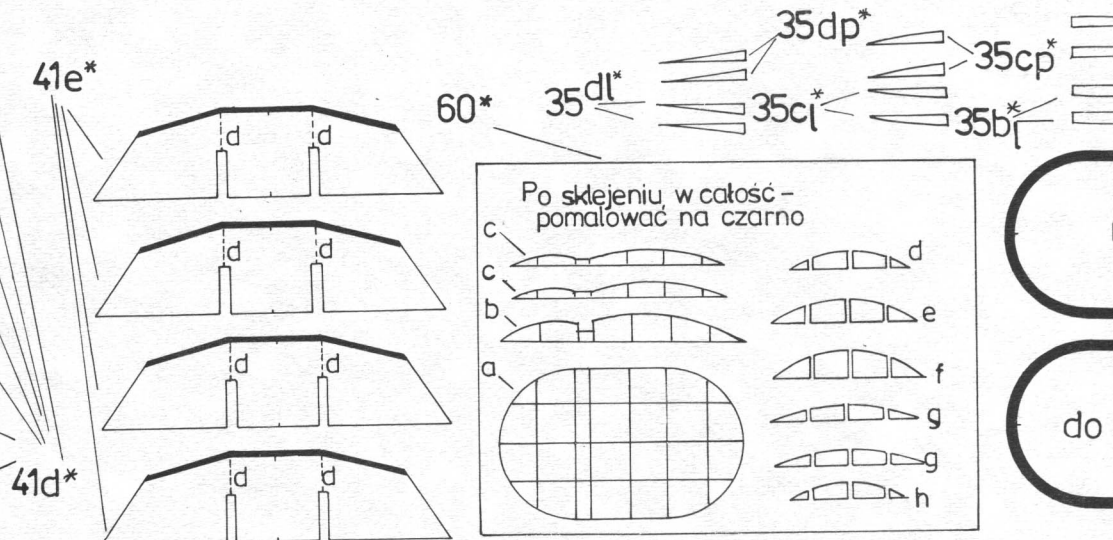
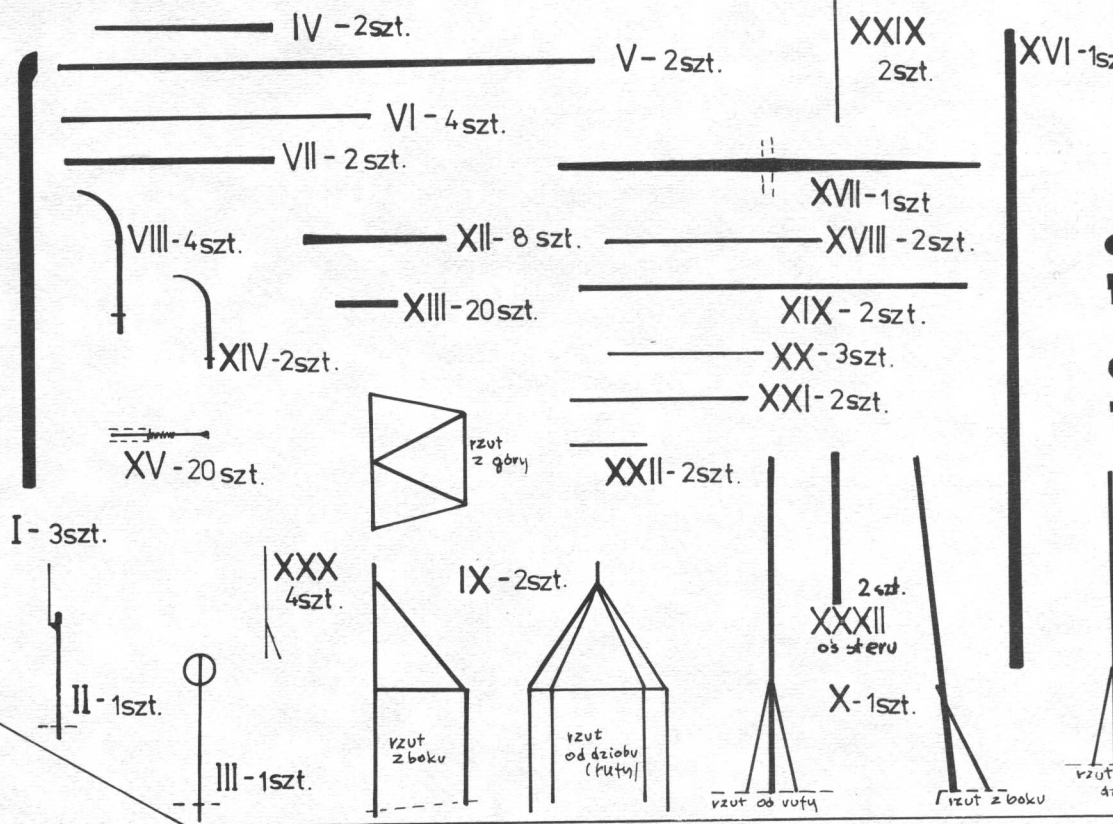
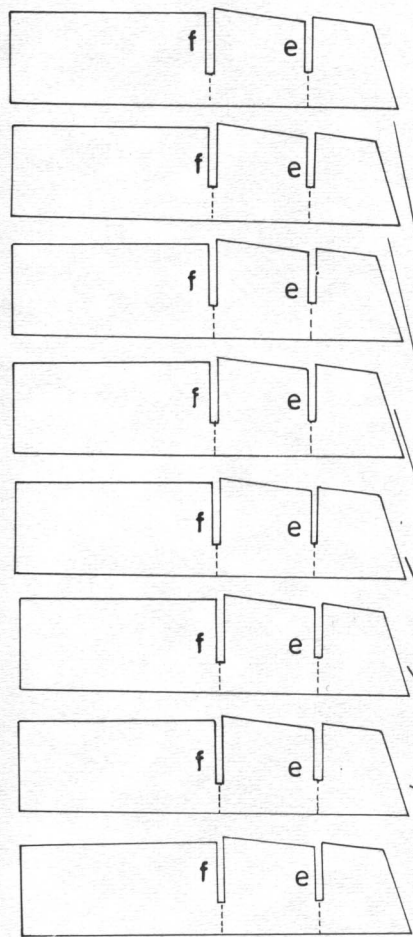
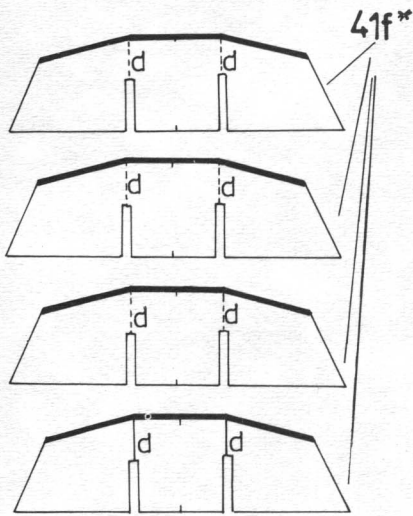






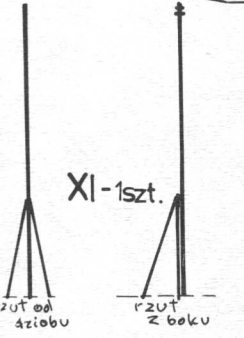


"NAGATO" - SZABLONY

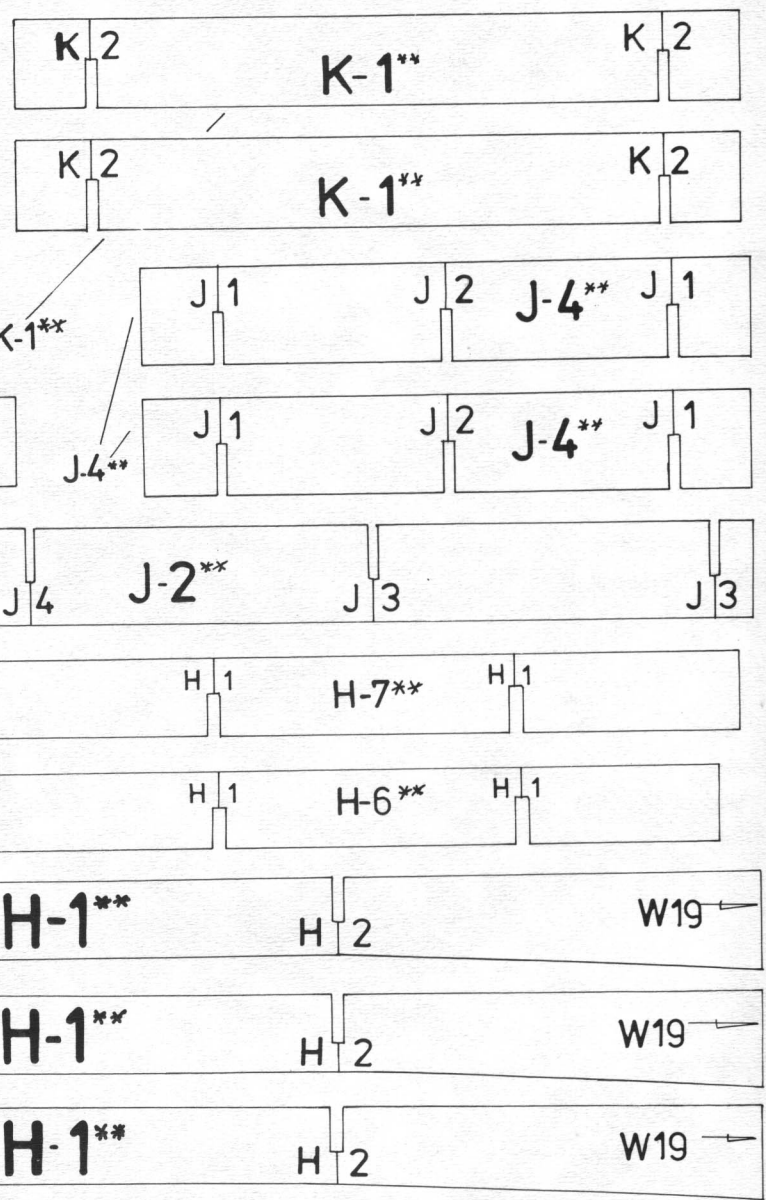
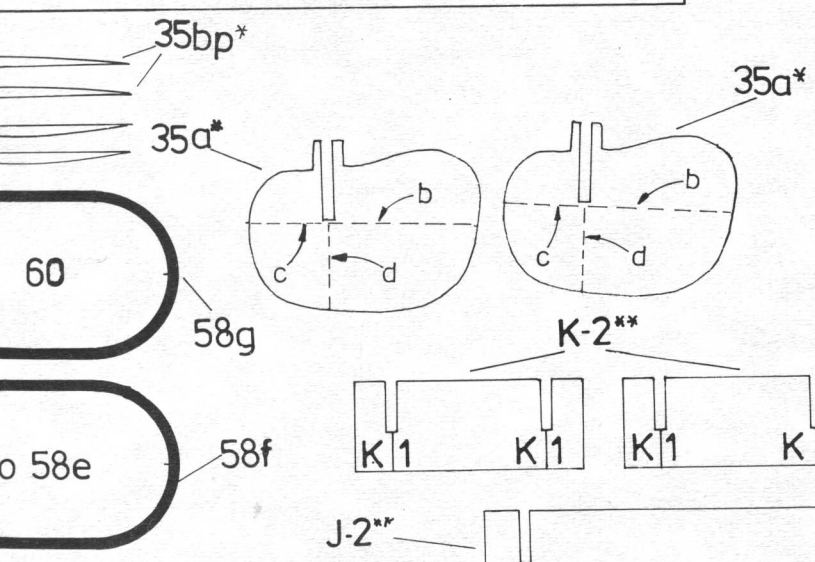
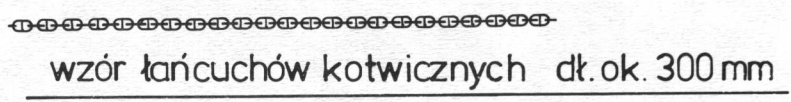
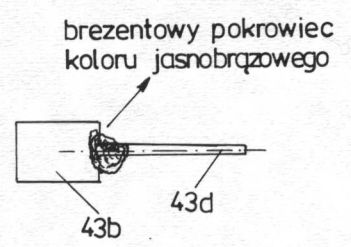
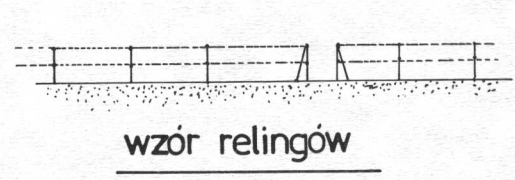
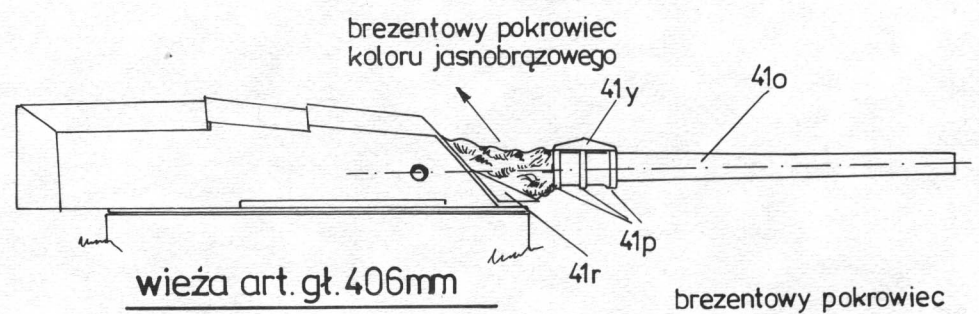


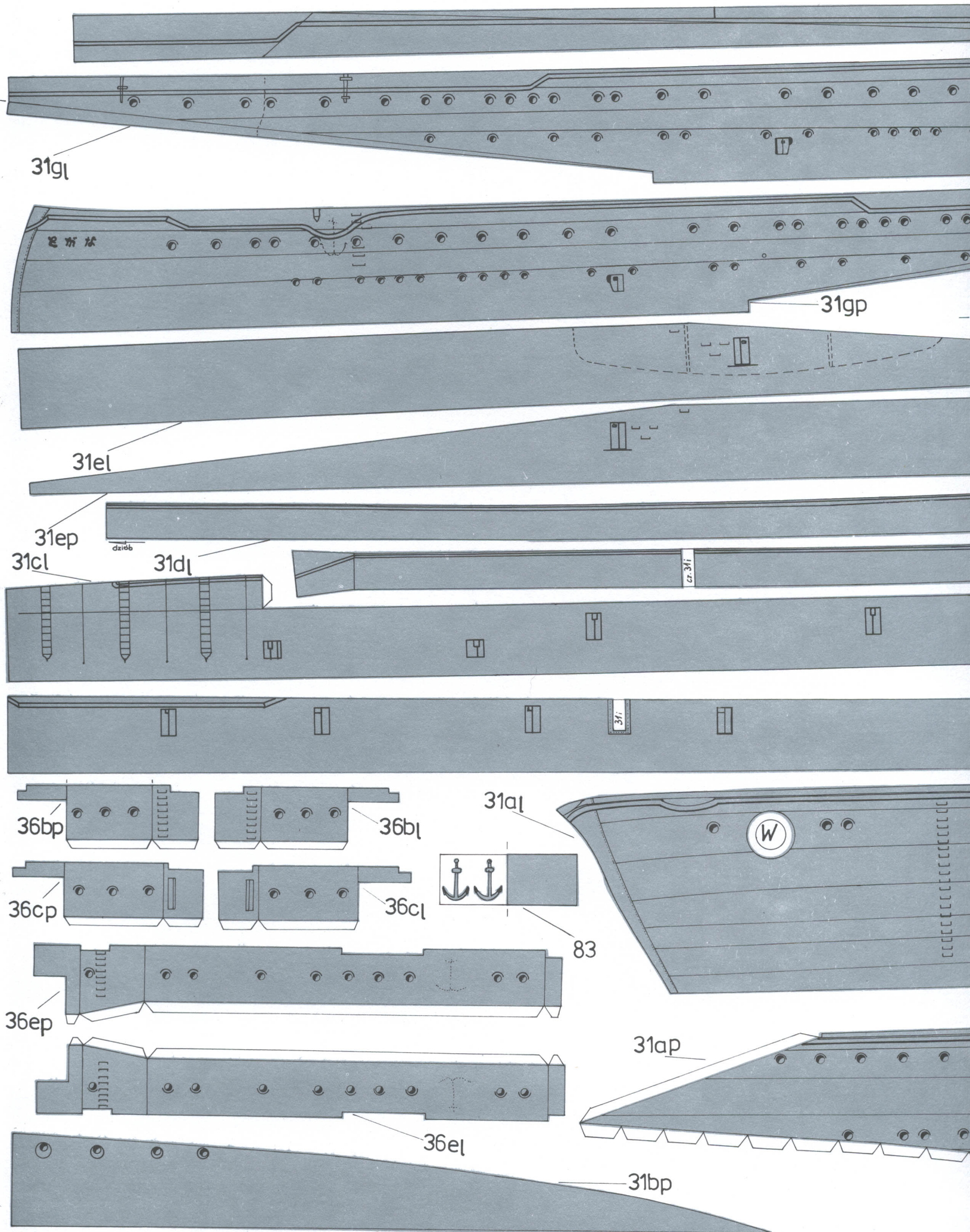
- _____ XXIII - 2szt.
- _____ XXIV - 2 szt.
- _____ XXV - 2szt.
- _____ XXVI - 2szt.

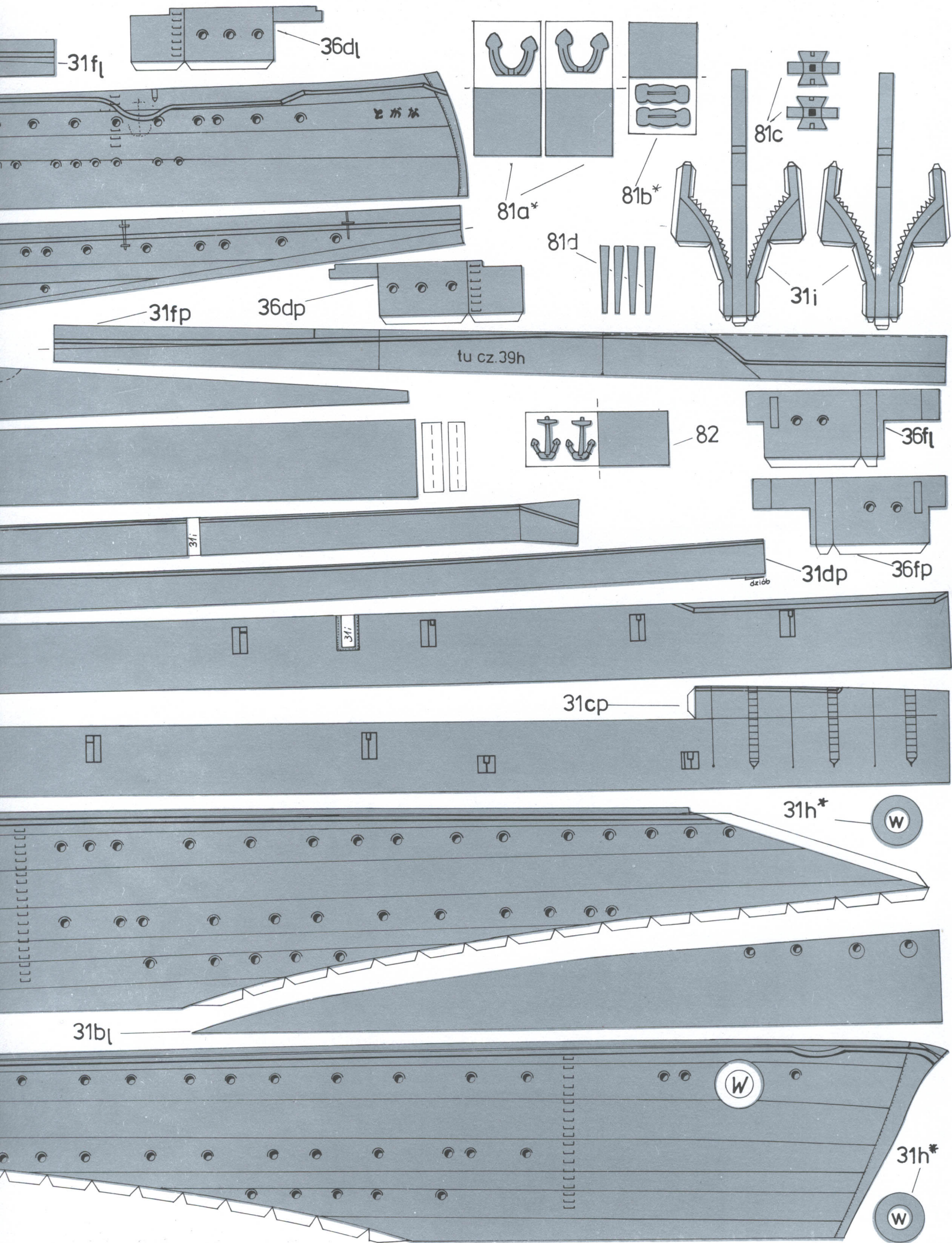
- XXVII - 26szt.
(przykleić do najmniejszych nieopisanych kółeczek na pokładach)
- XXVIII - 20szt.
(przykleić do większych nieopisanych kółeczek na pokładach)



- XXXI - 32szt.
LORNETY
(rozmieścić na nieopisanych kółeczkach pokładów pomostów wieży dowodzenia)







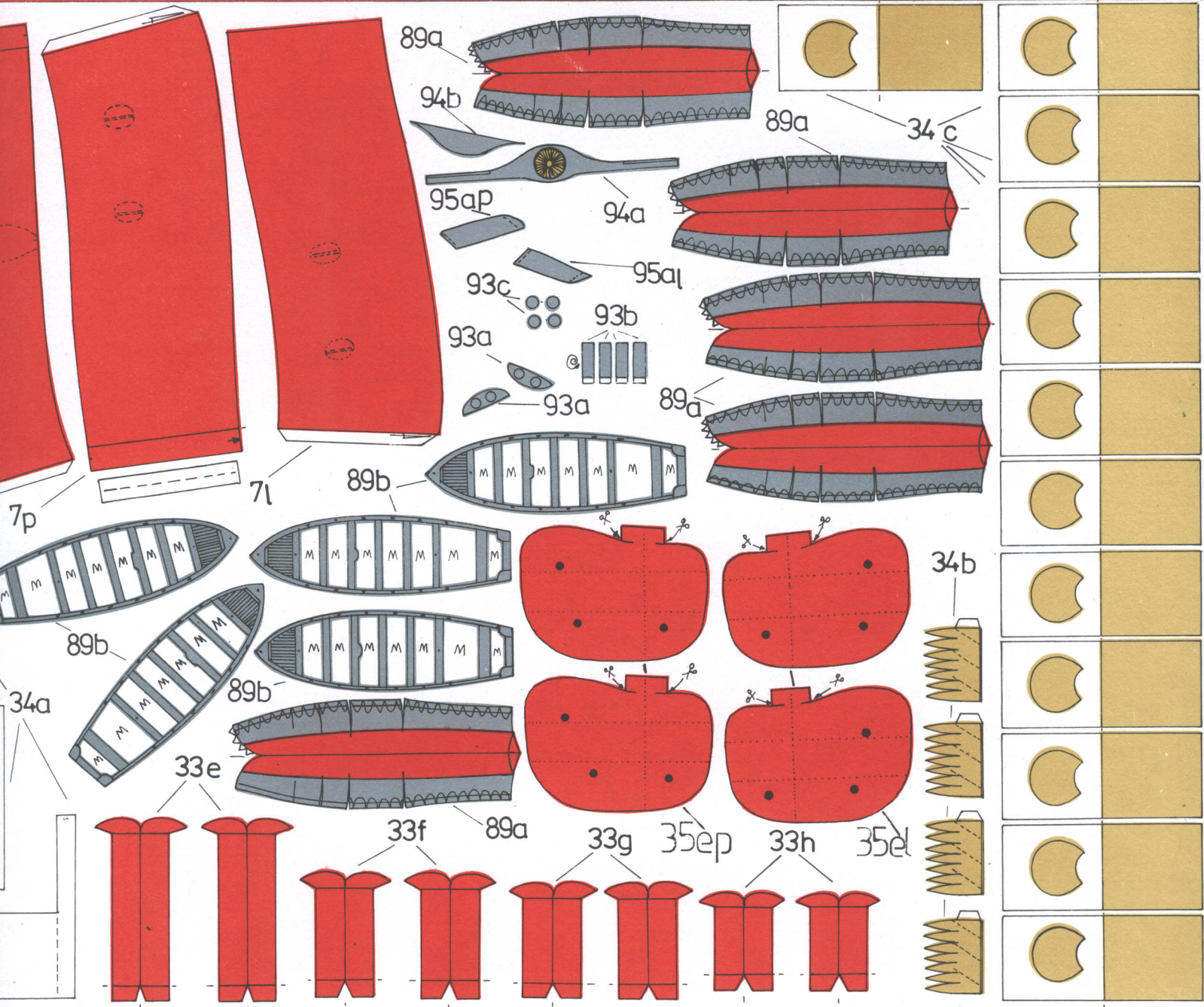
16

17

18

kierunek dziób

cz. 32 (prawa burta)



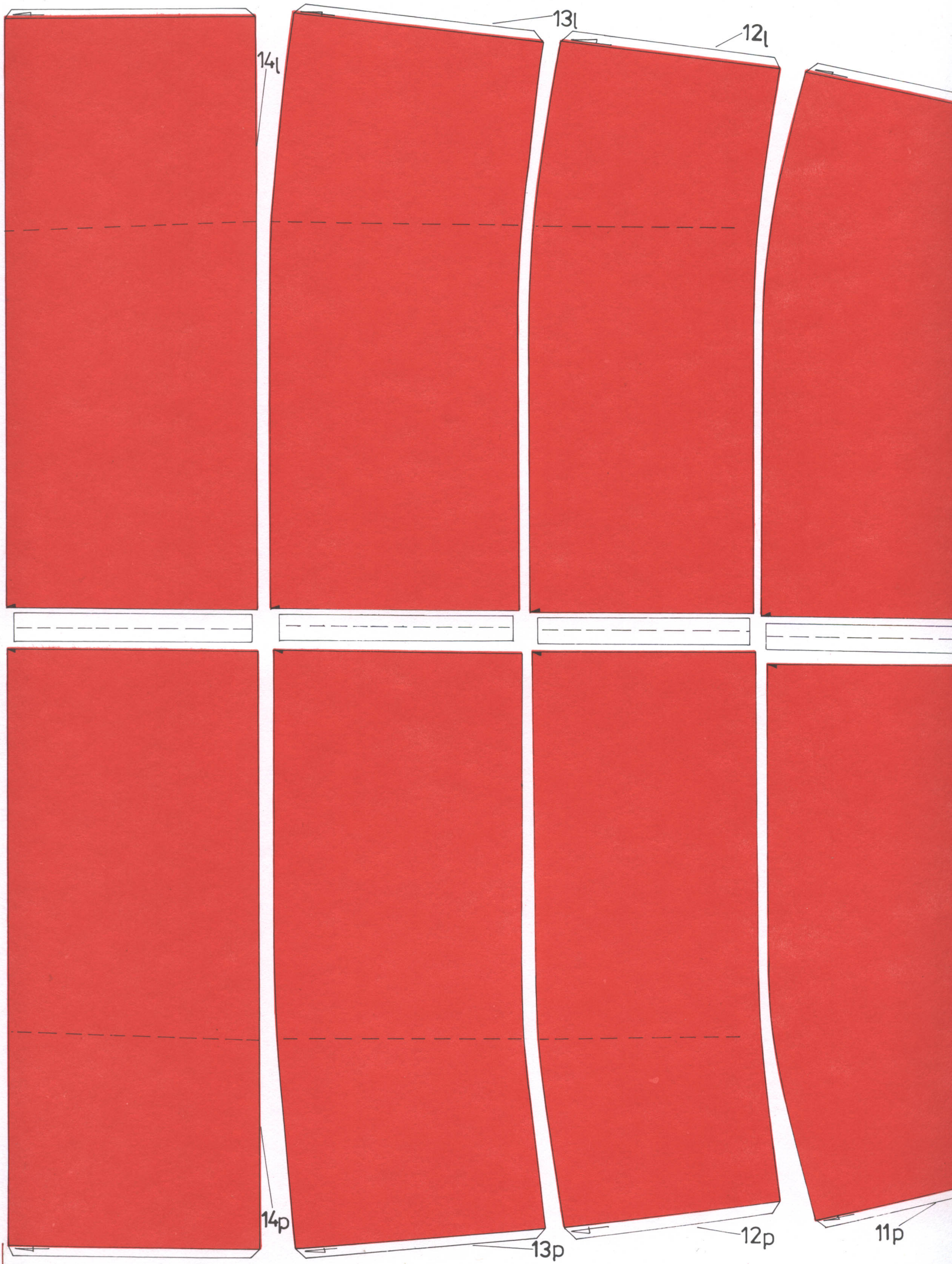
15

14

13

12

w środek wkleić teksturę 0,7mm



14l

13l

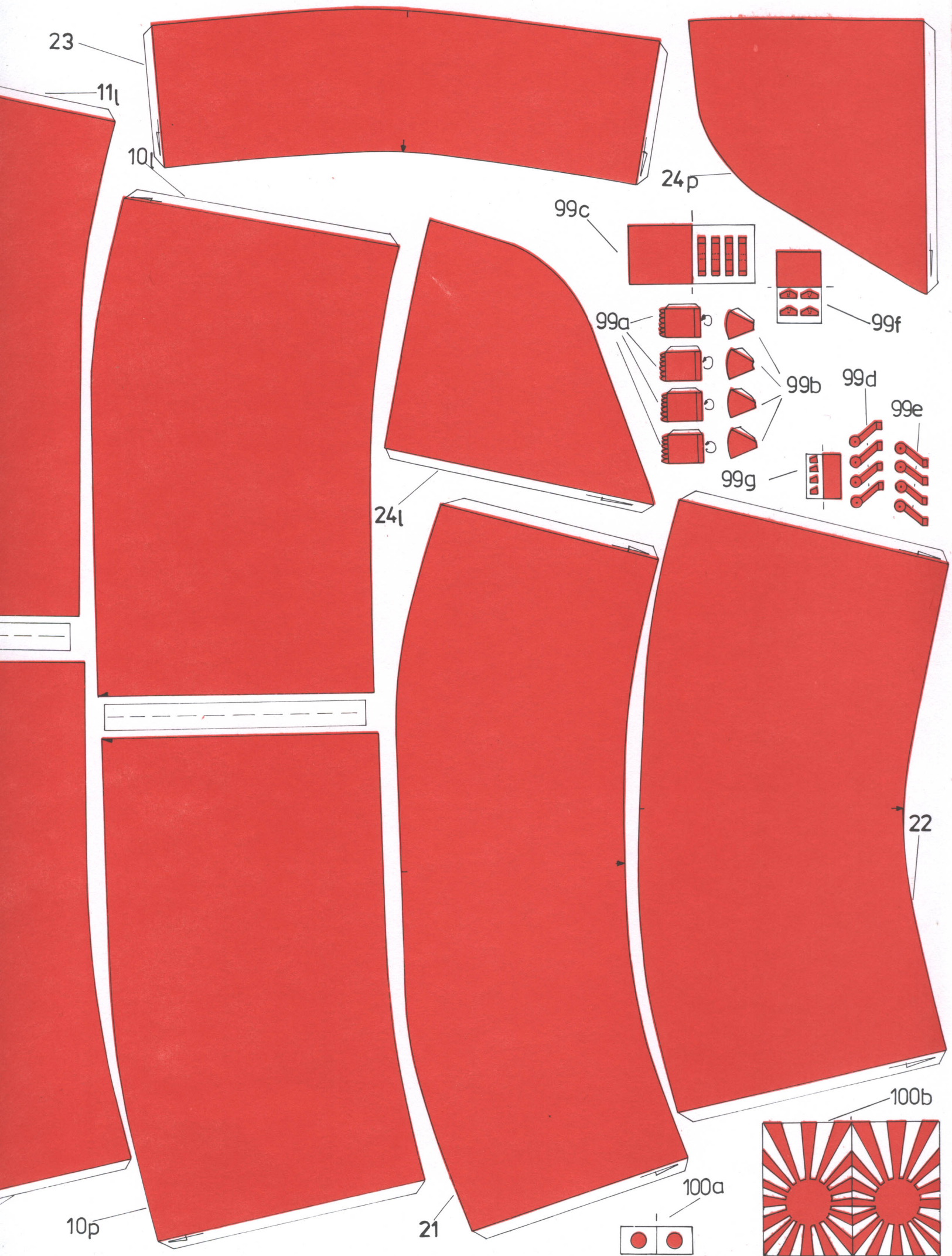
12l

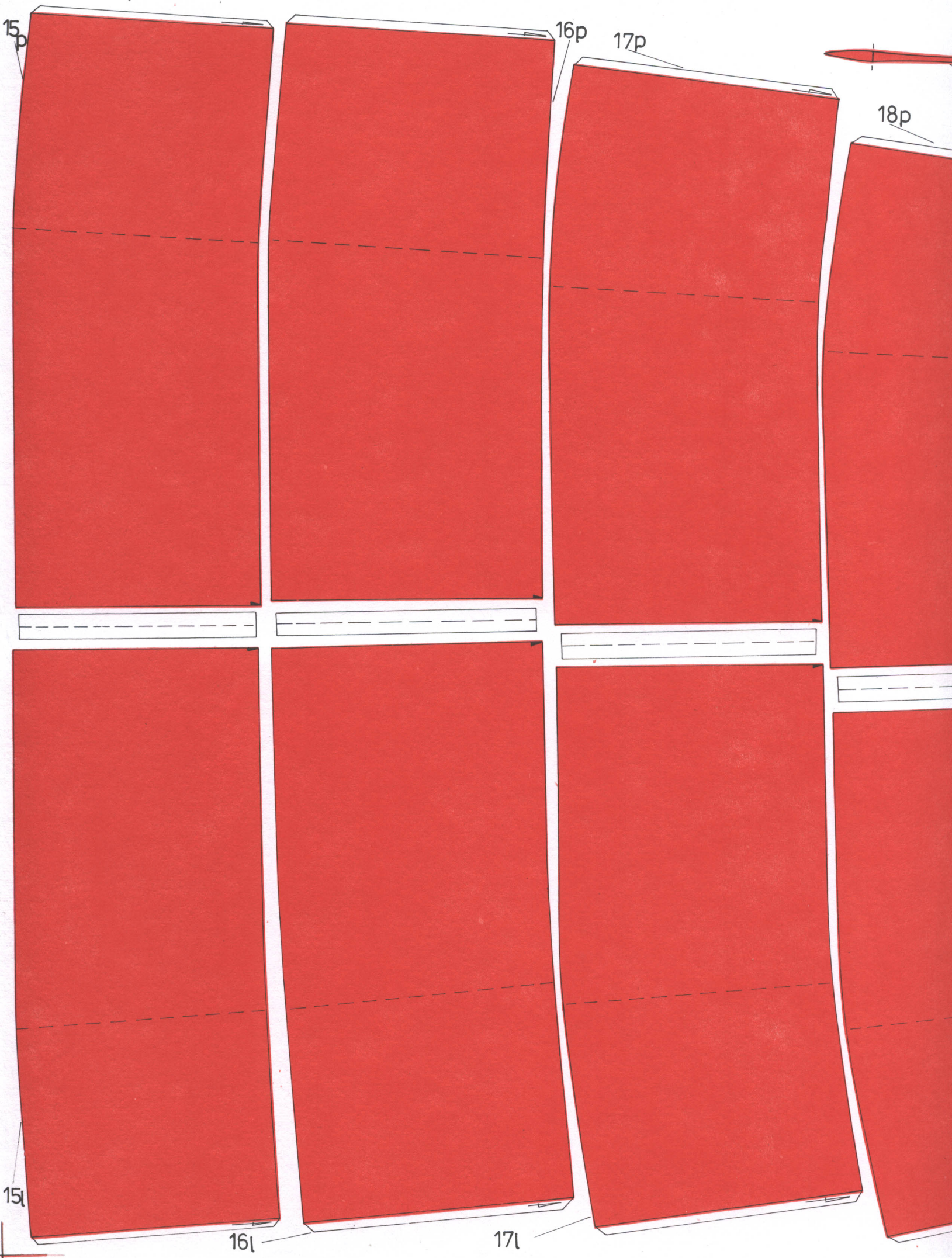
14p

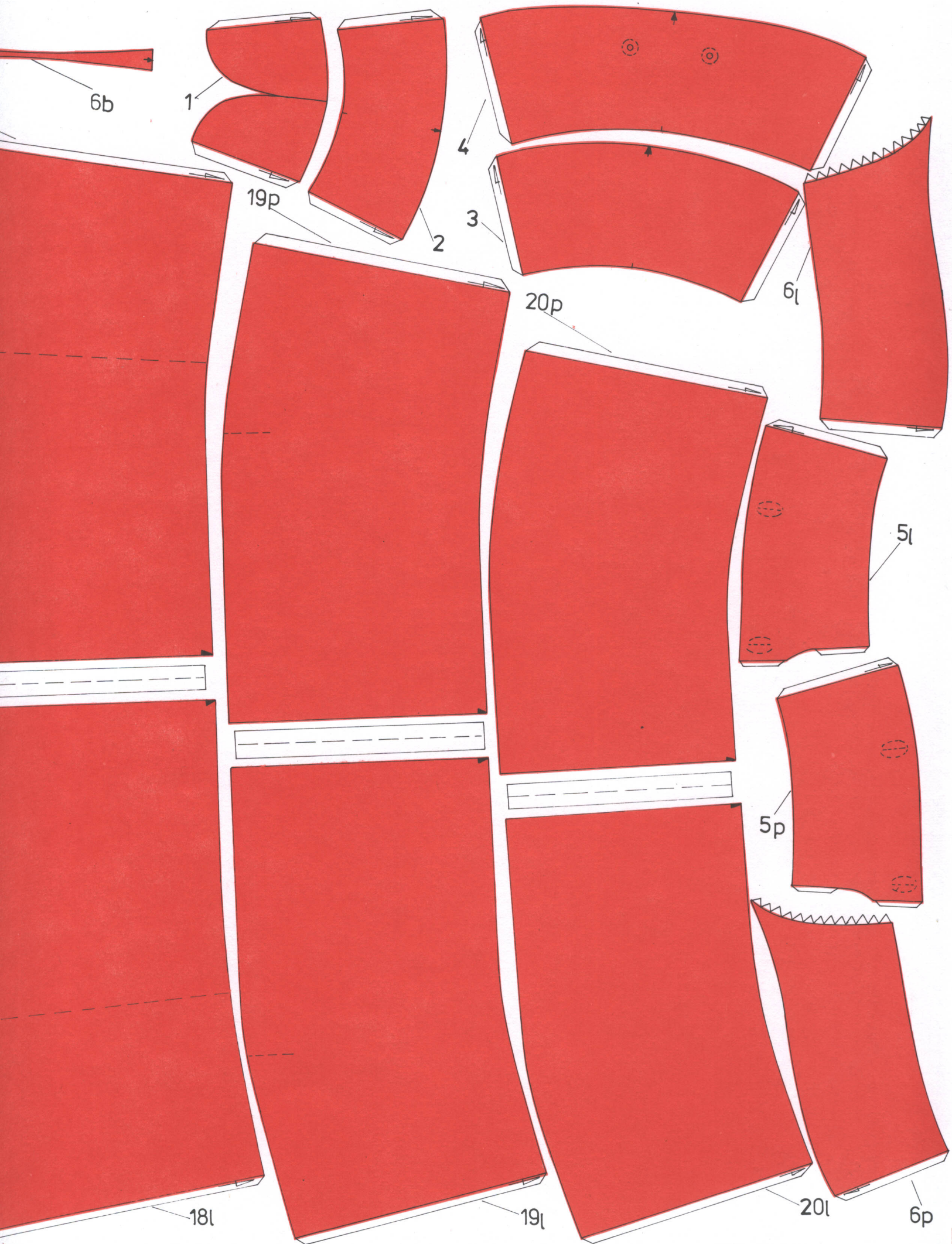
13p

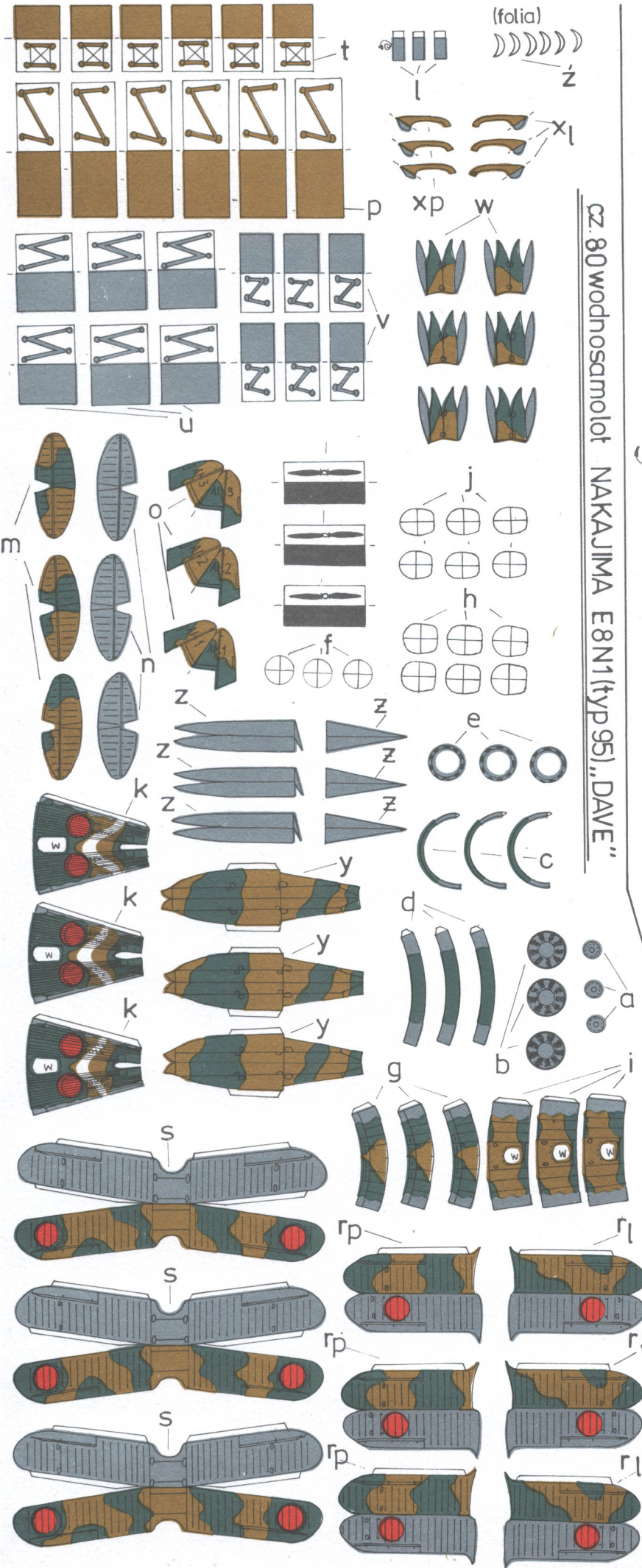
12p

11p









cz. 80 wodnosamolot NAKAJIMA E8N1 (typ 95), „DAVE”

