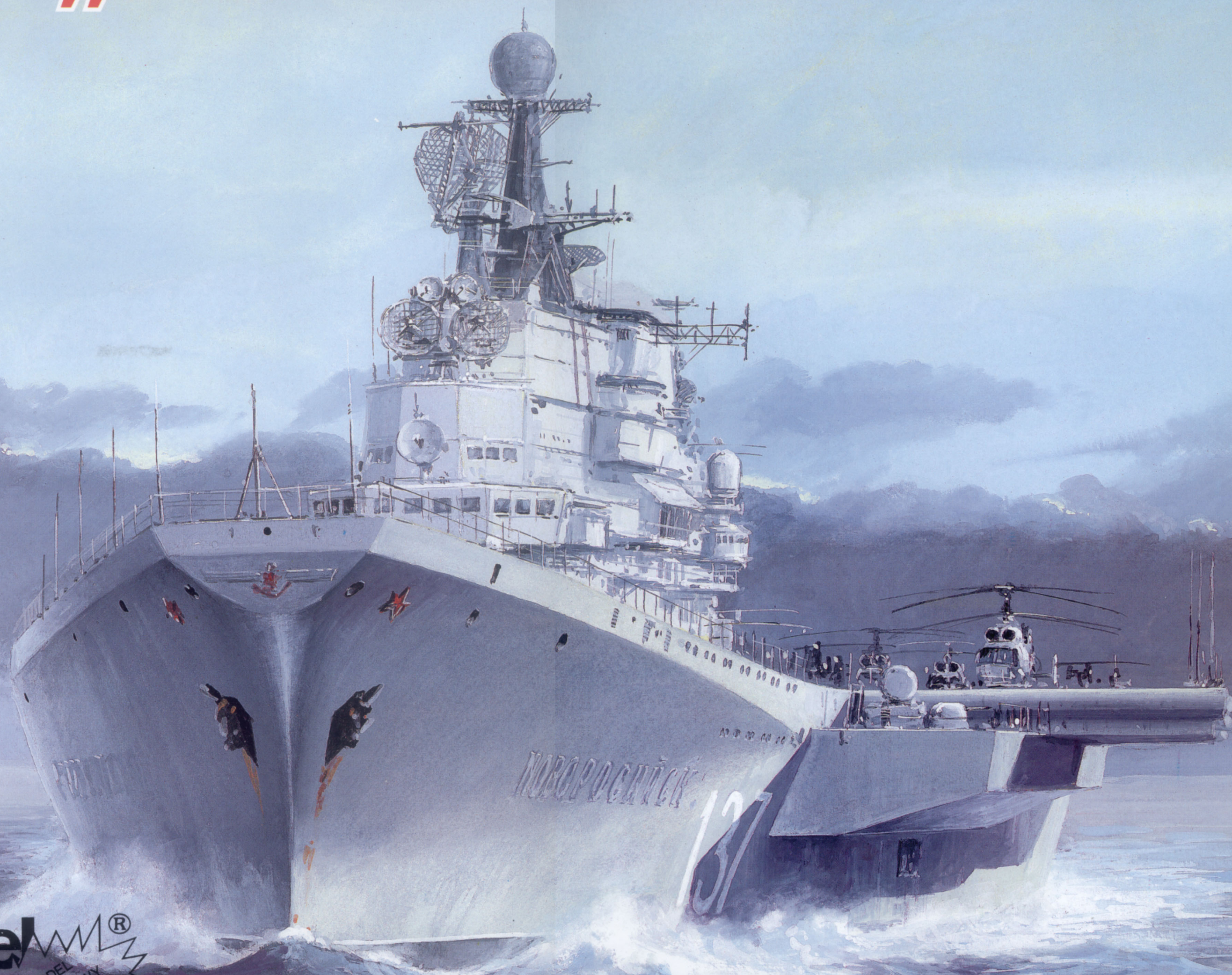


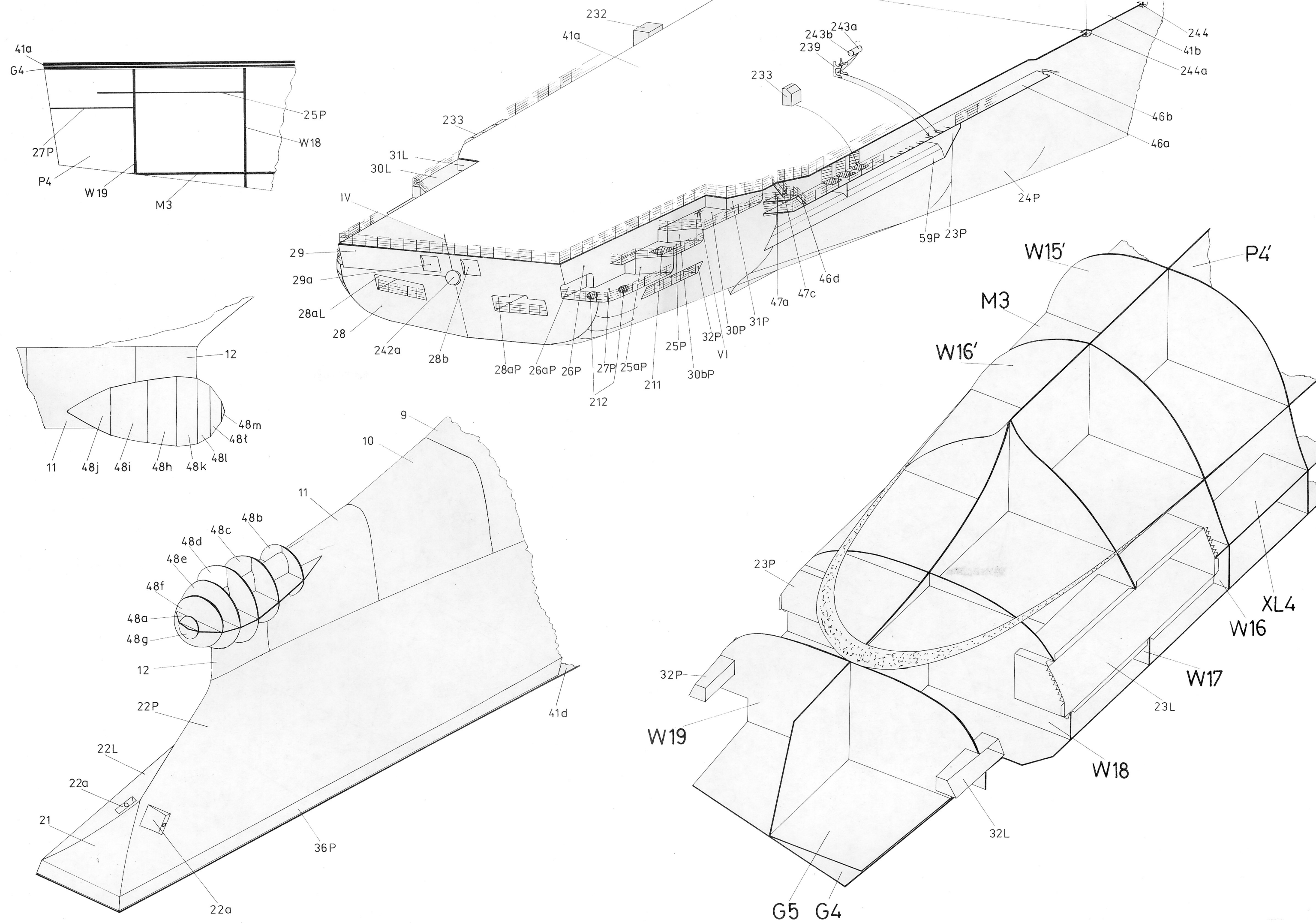
# „NOWOROSIJSK”

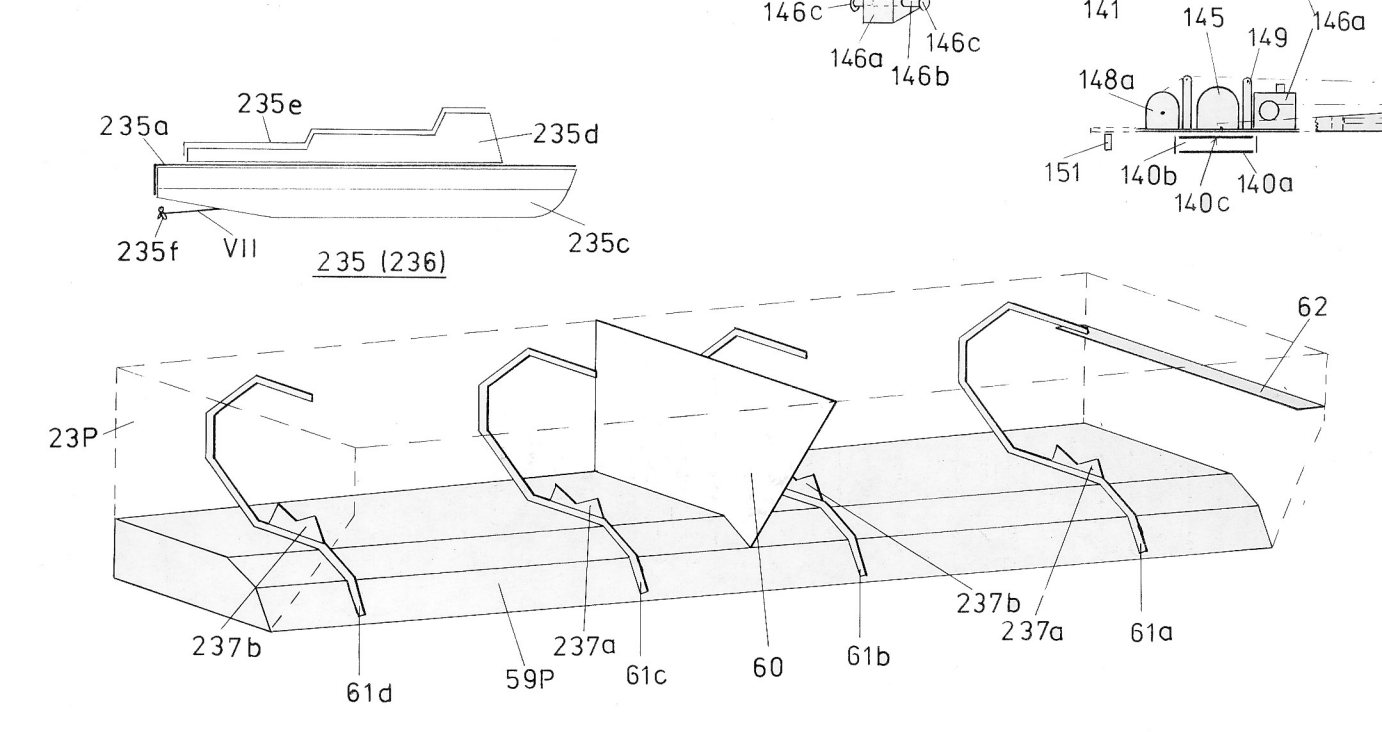
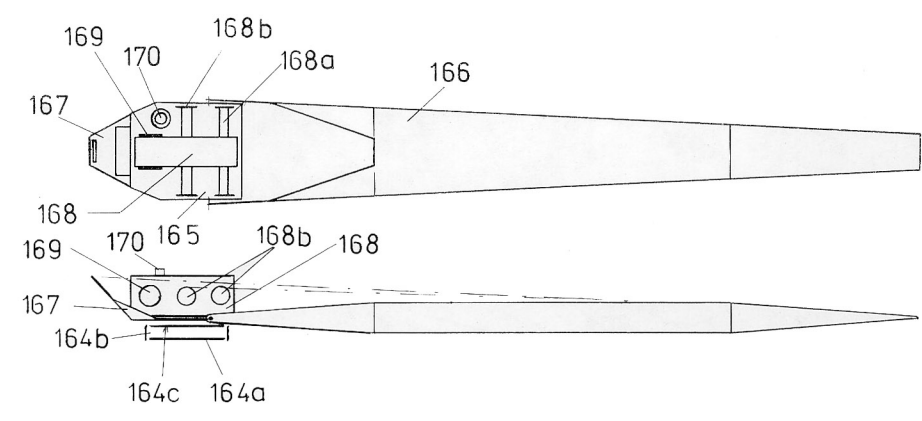
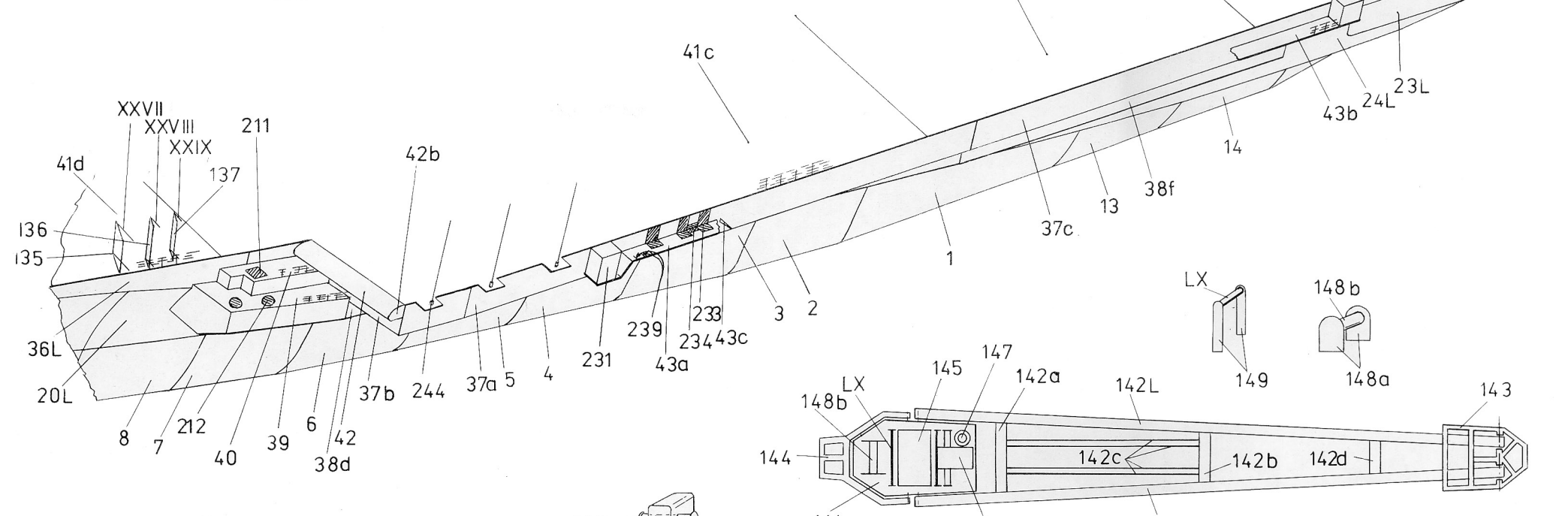
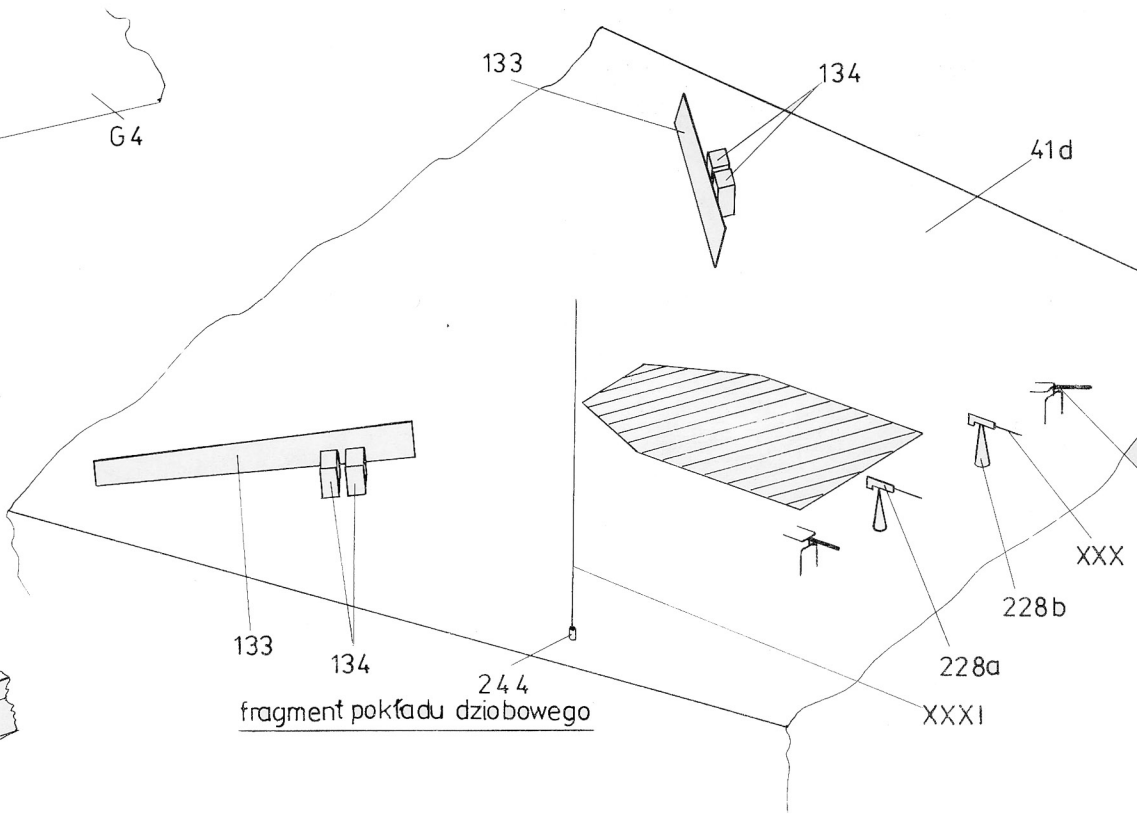
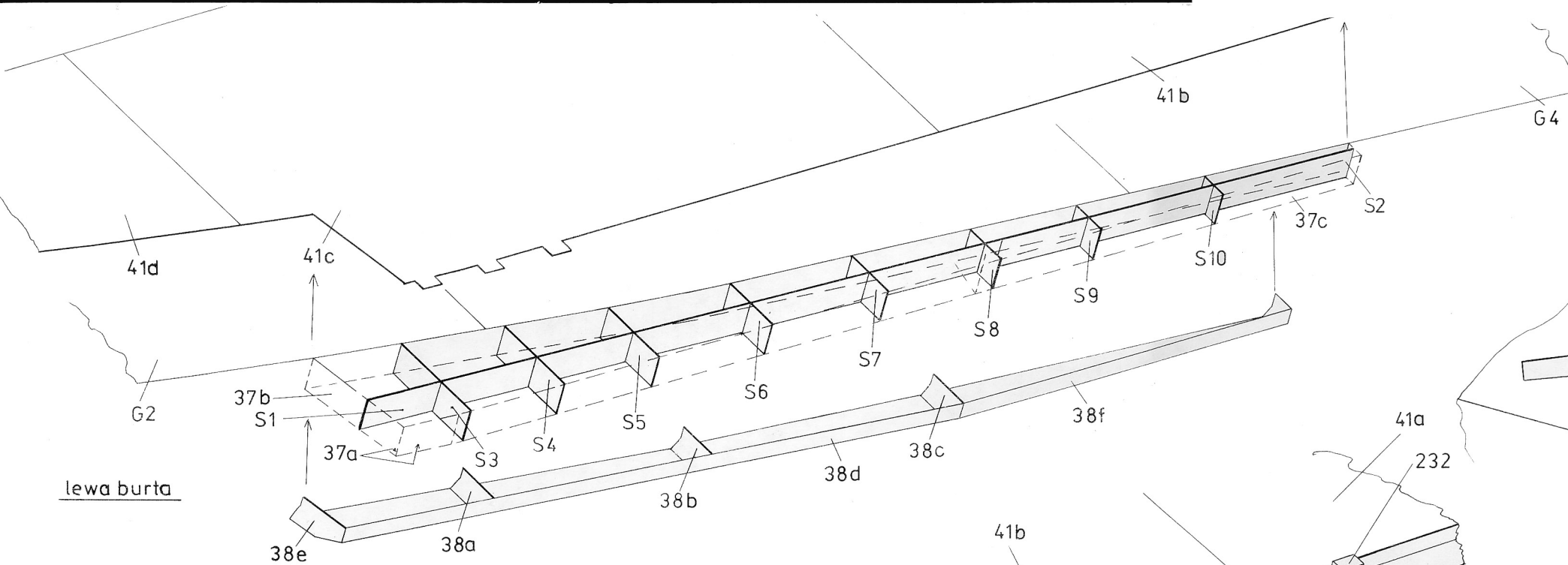


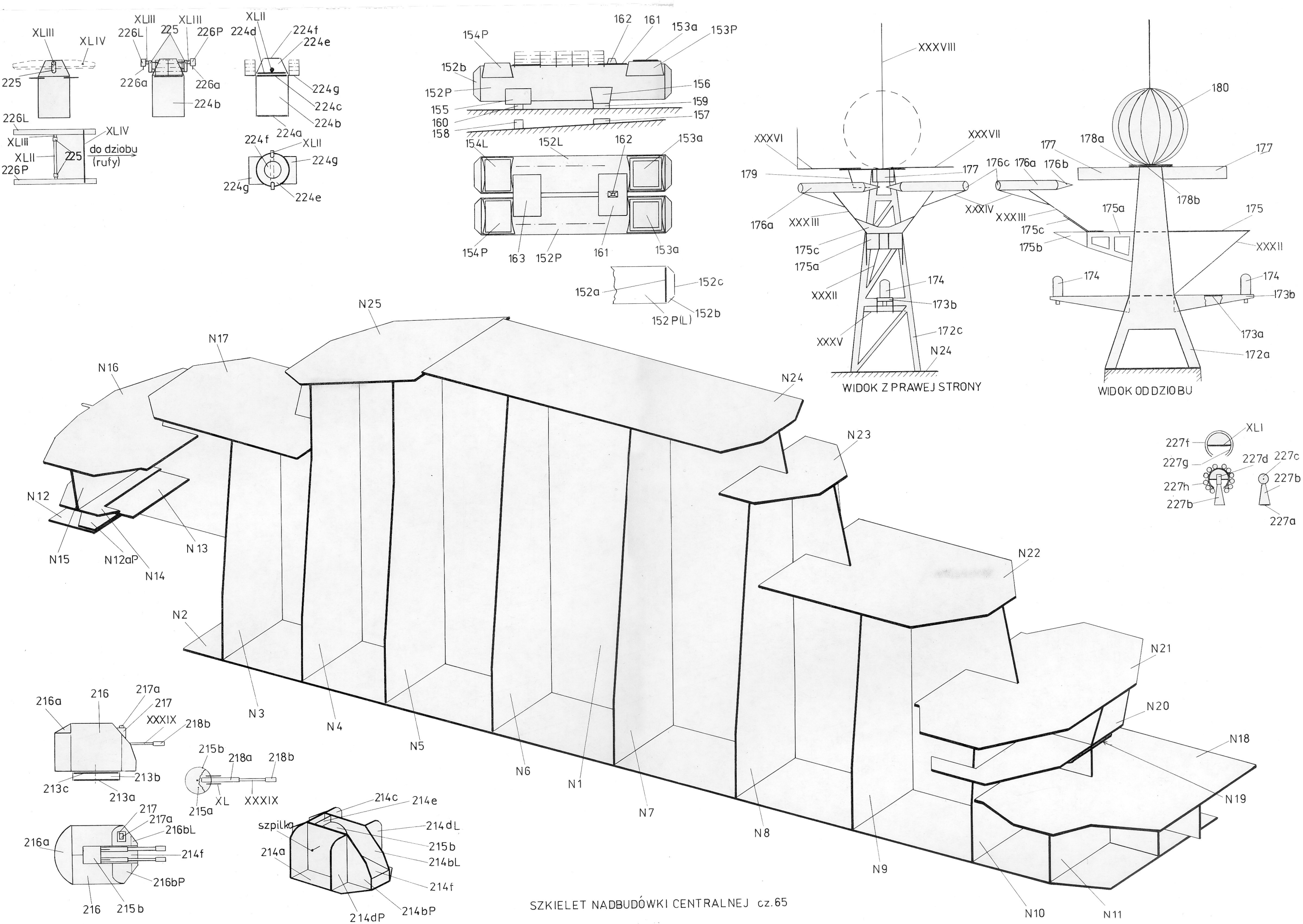
**Fly Model**®  
**Nr 104**  
ISSN 1233-9423  
MODEL  
KARTONOWY  
**1:200**

*Narochin 1998*

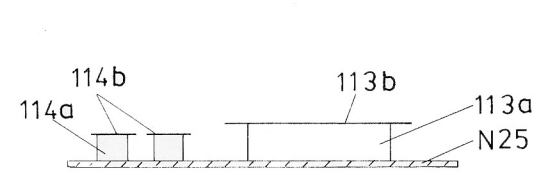
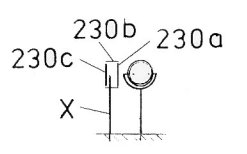
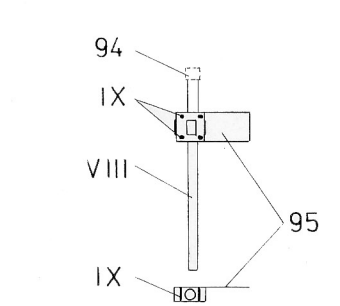
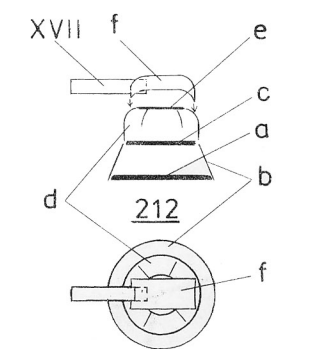
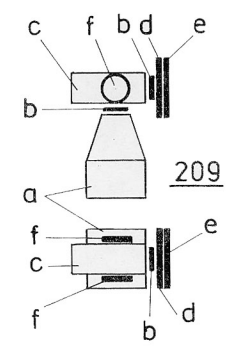
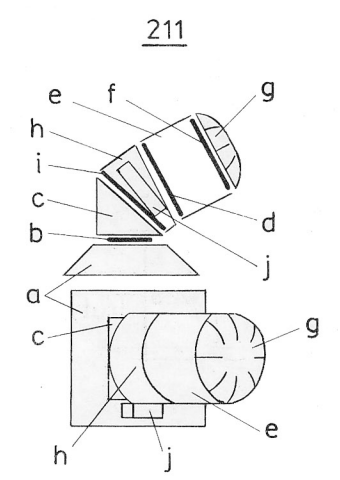
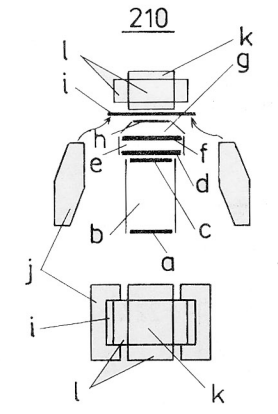
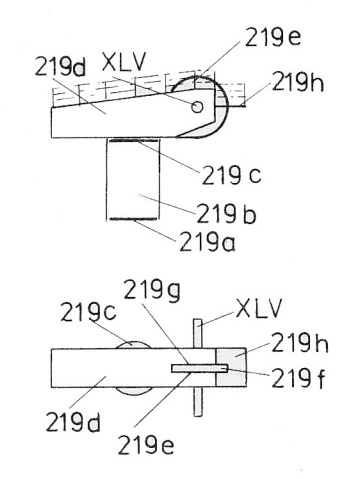
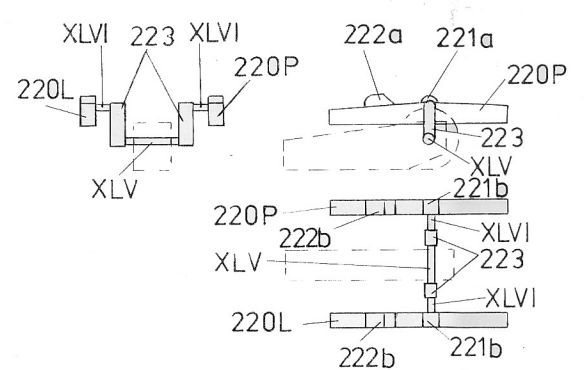
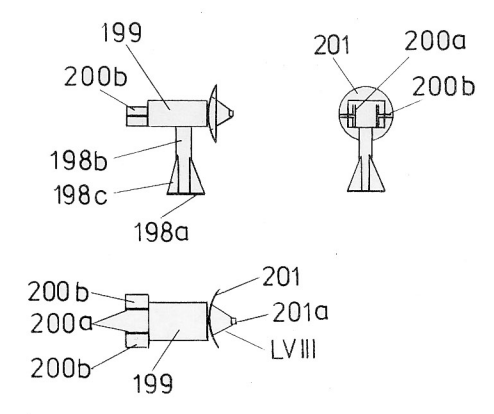
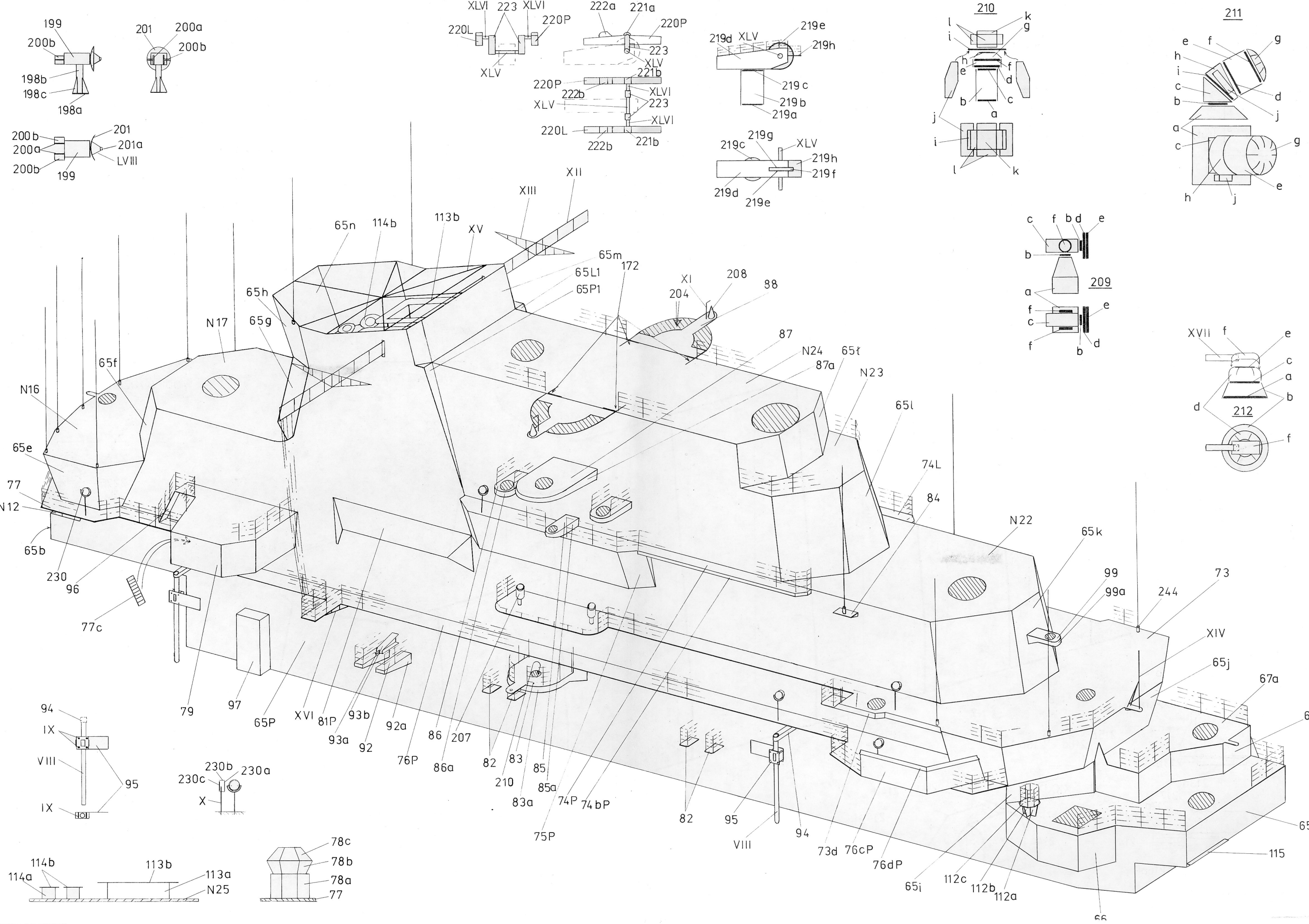


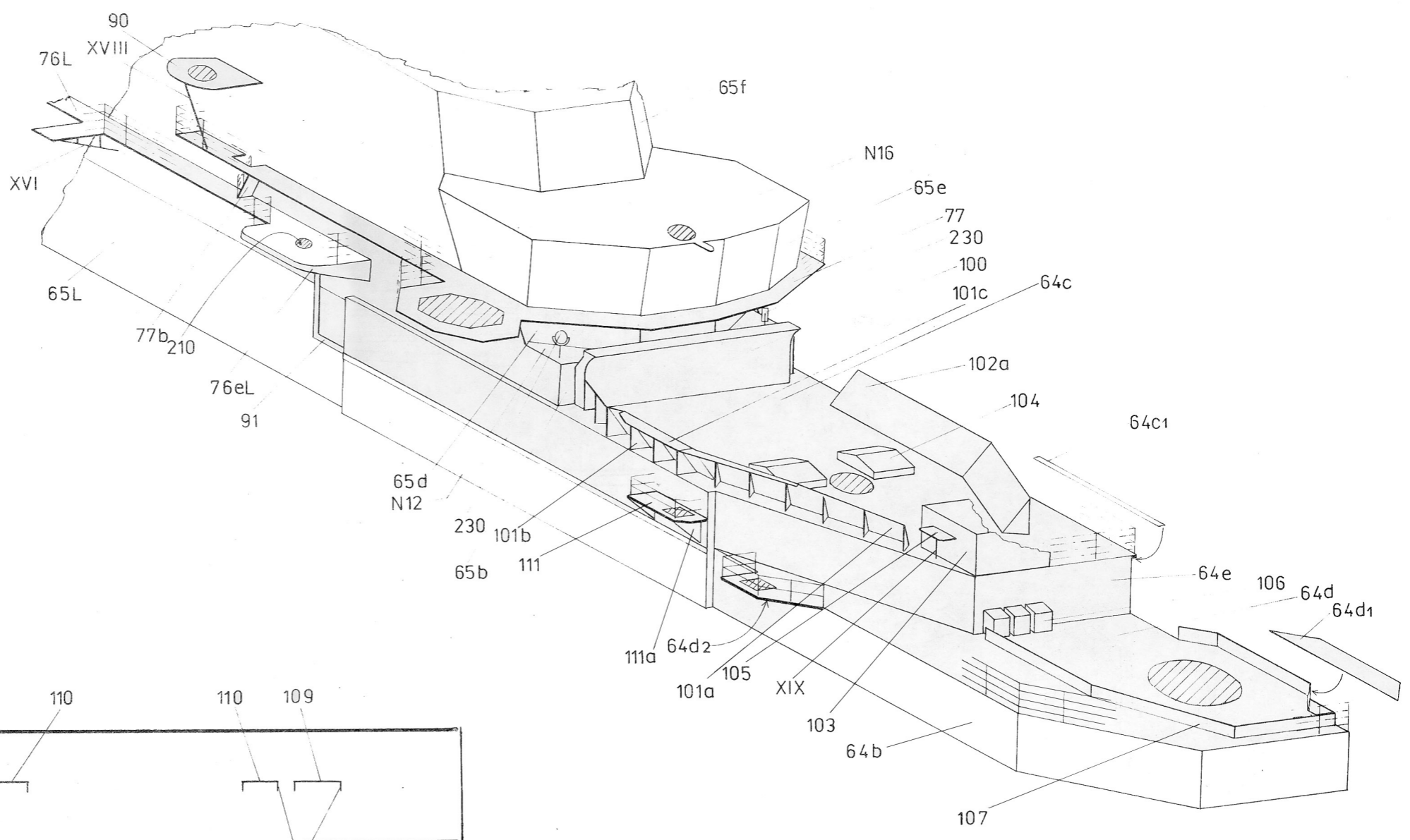
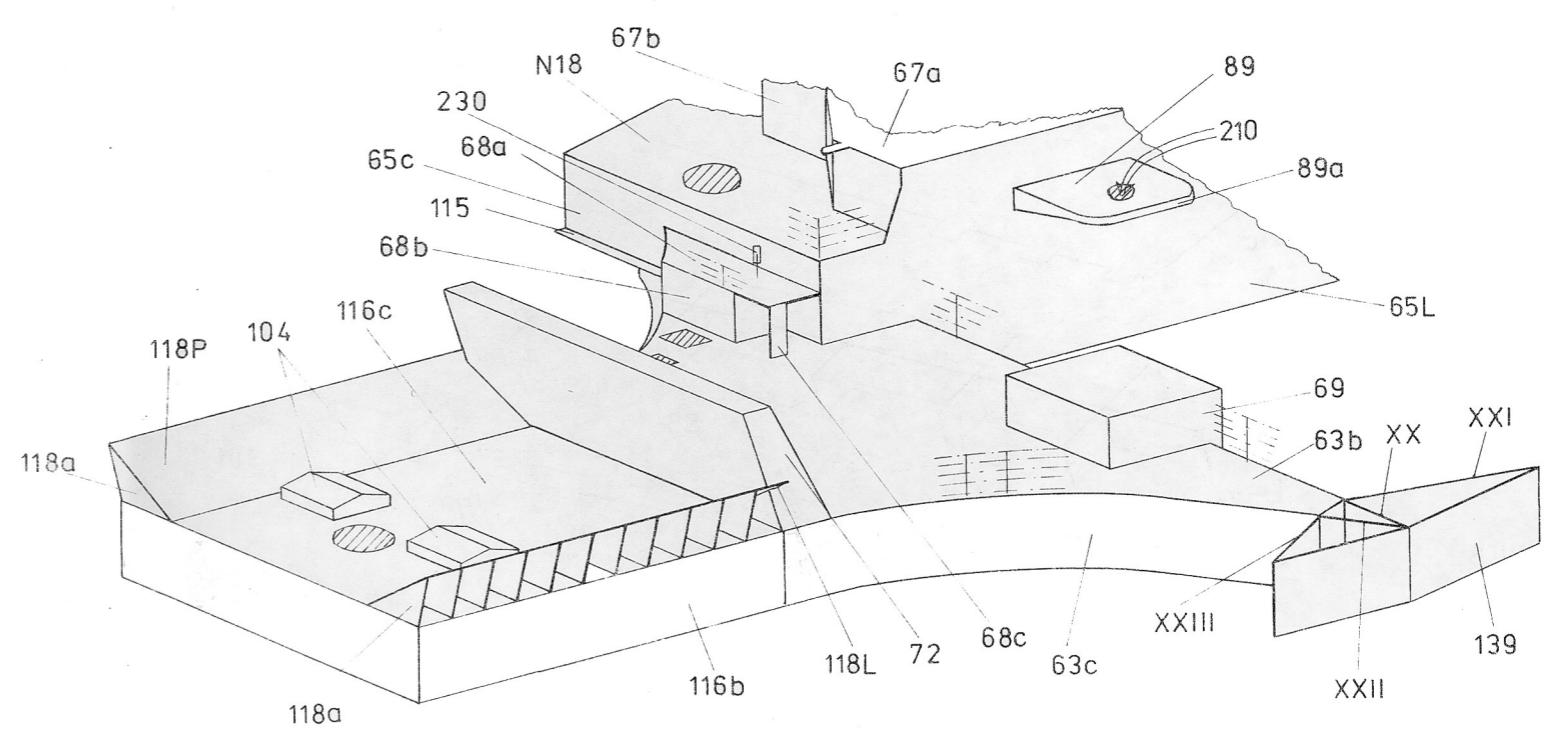
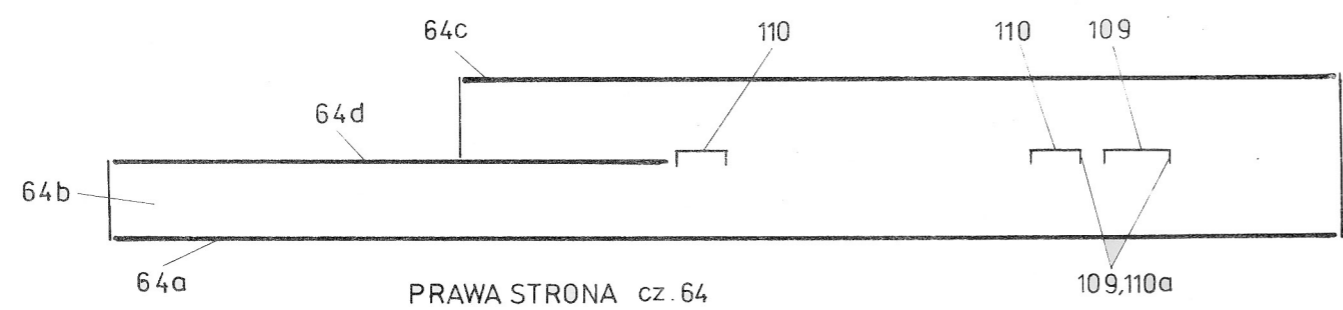
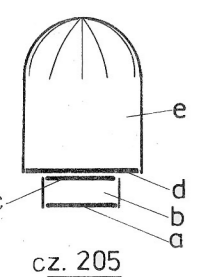
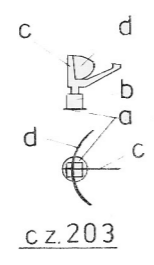
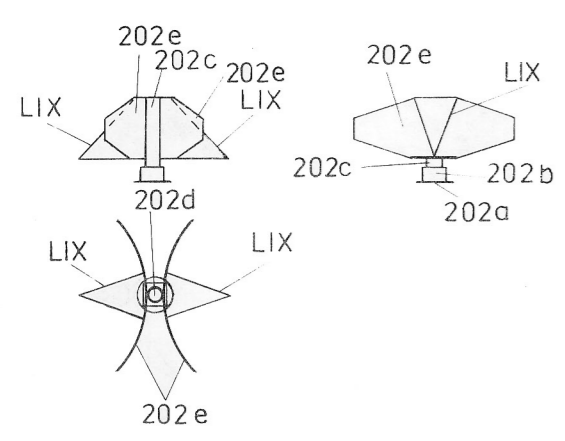
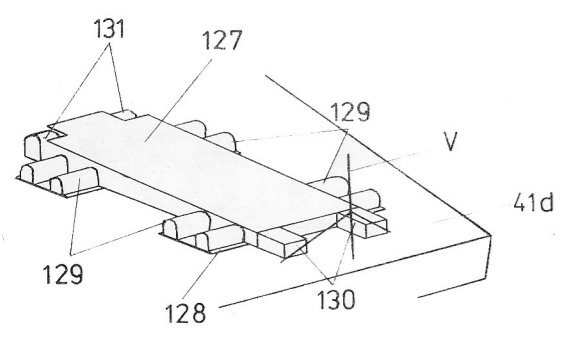
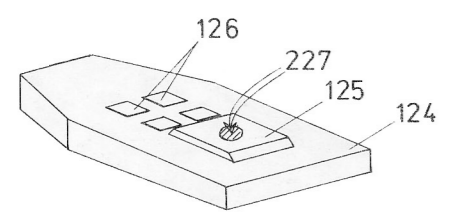
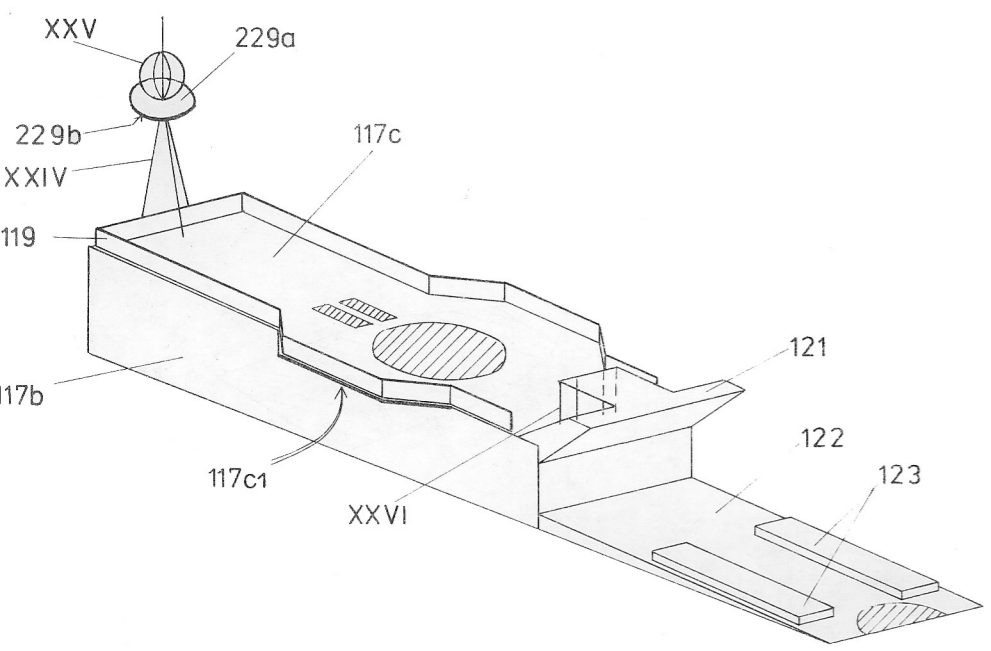






SZKIELET NADBUDÓWKI CENTRALNEJ cz. 65

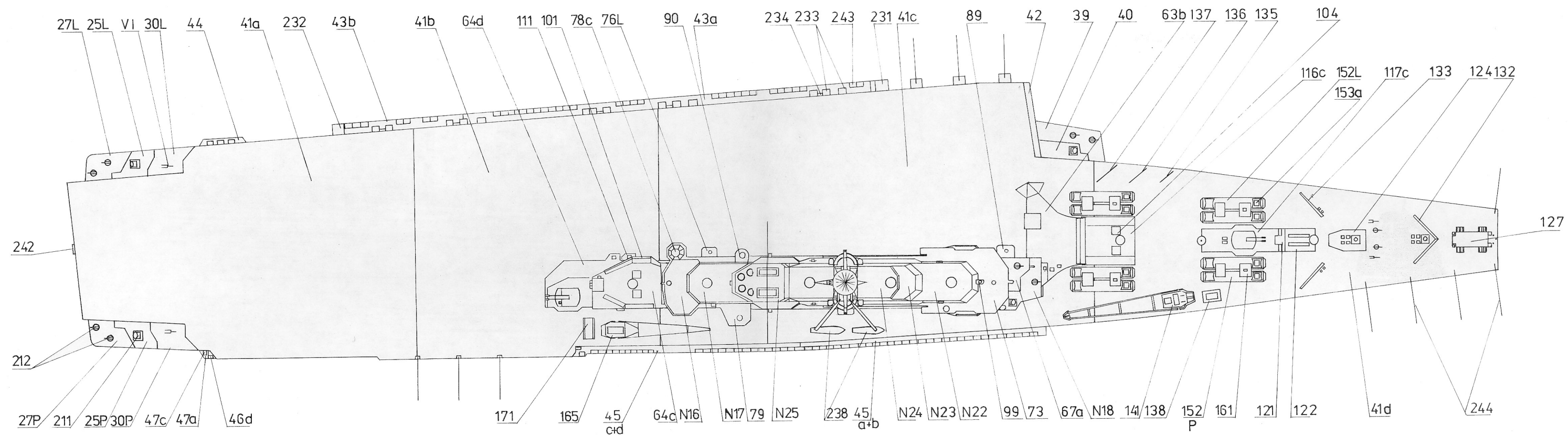
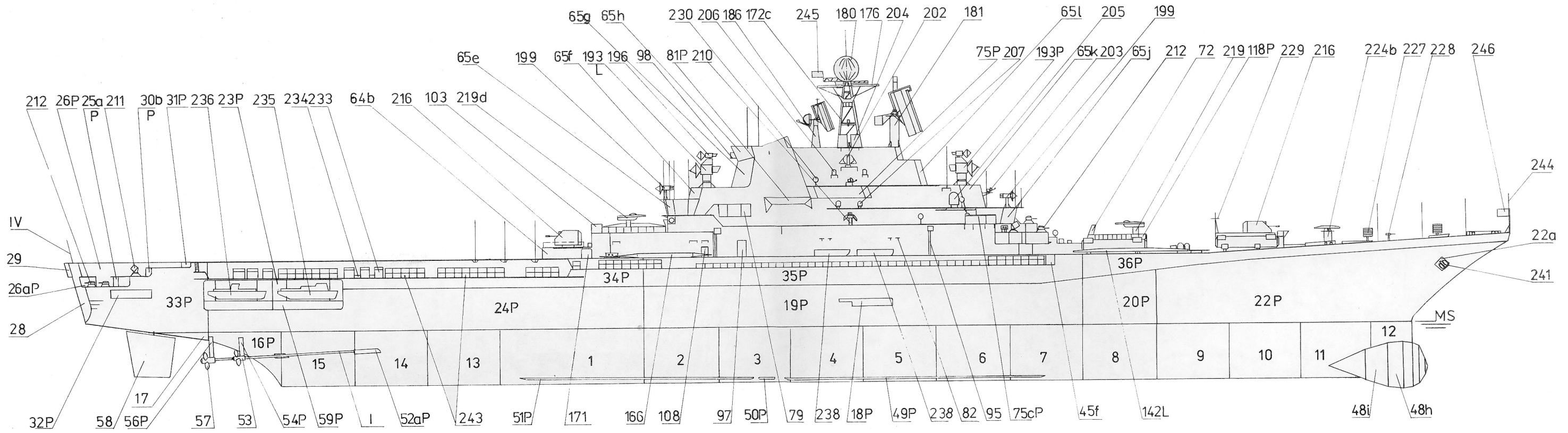


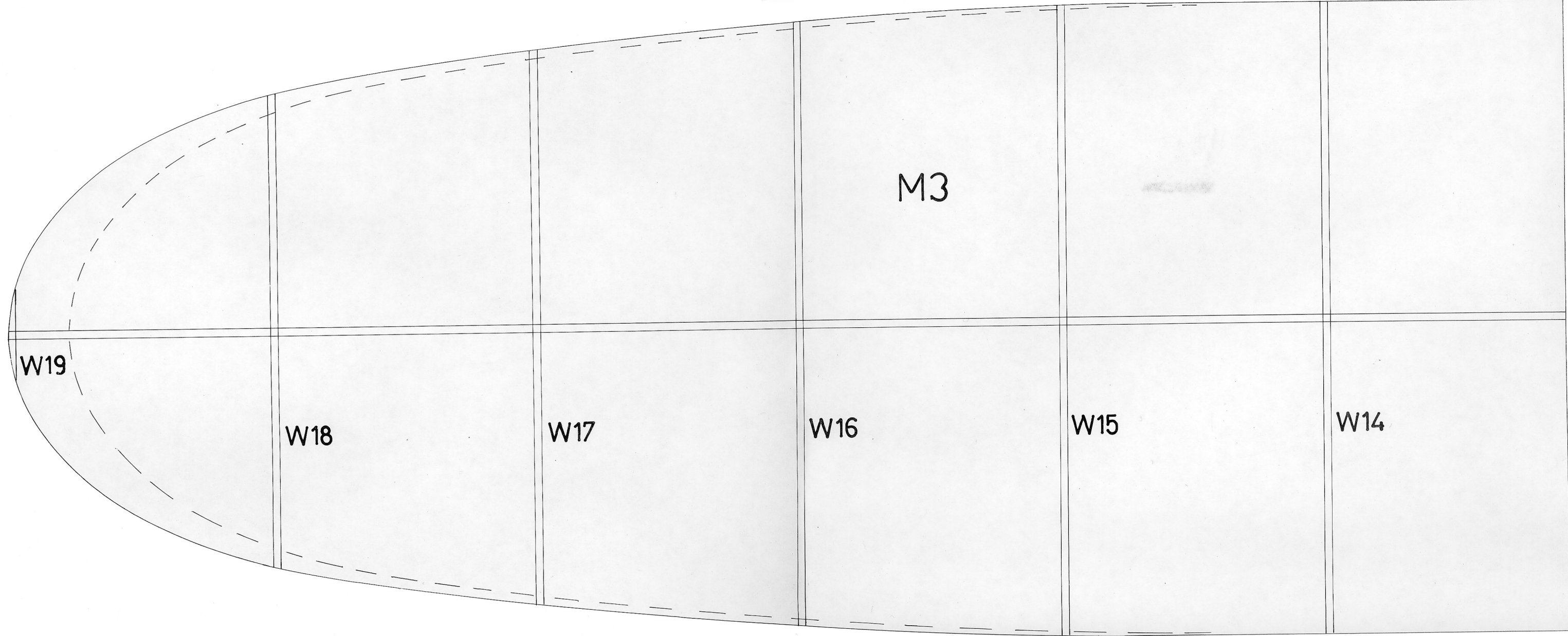
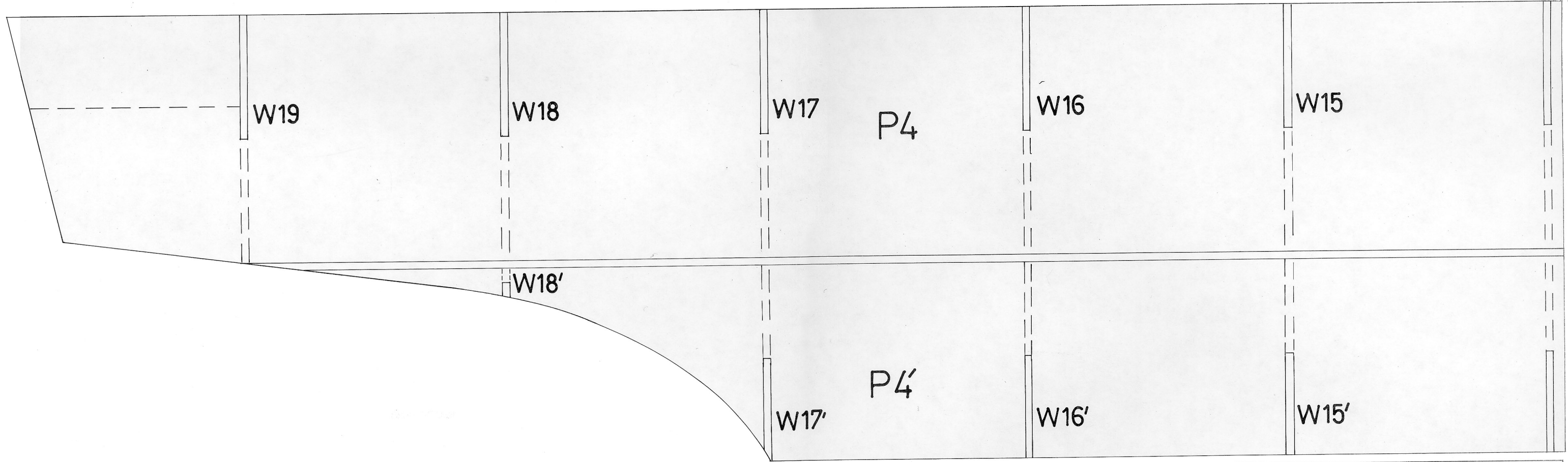


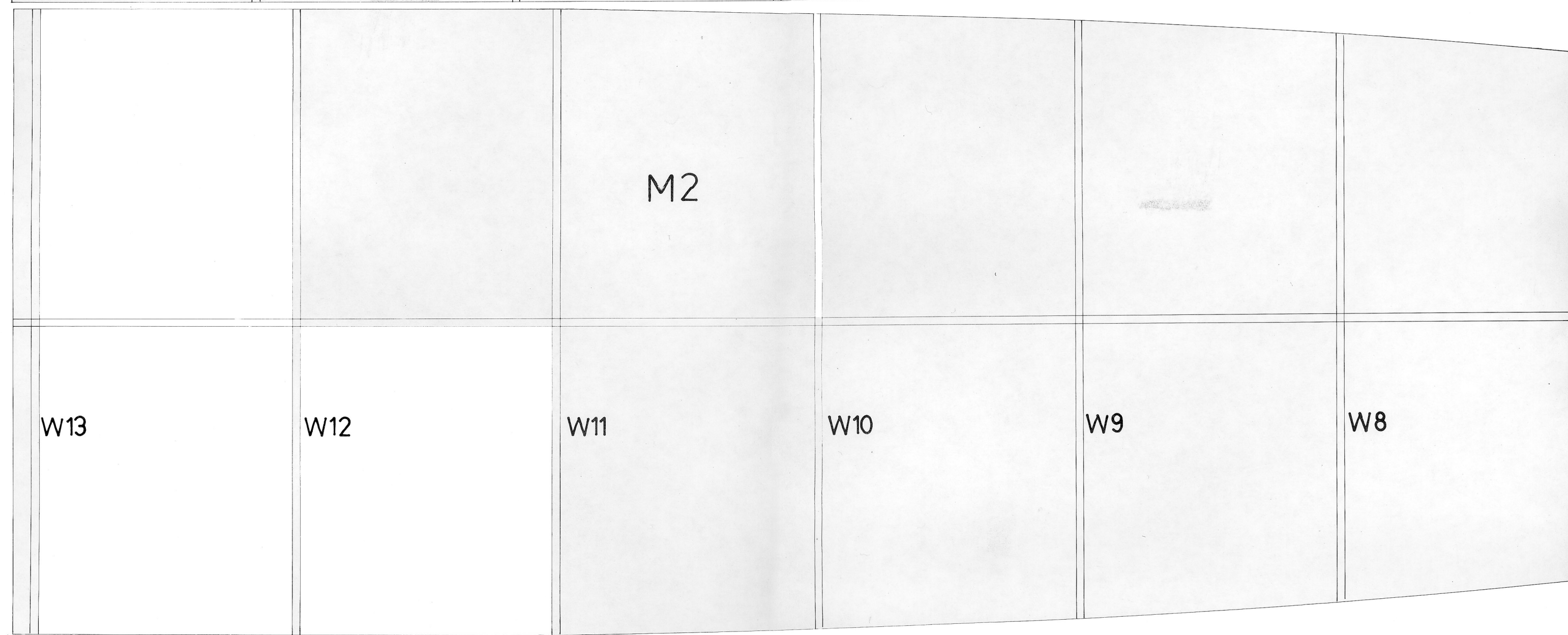
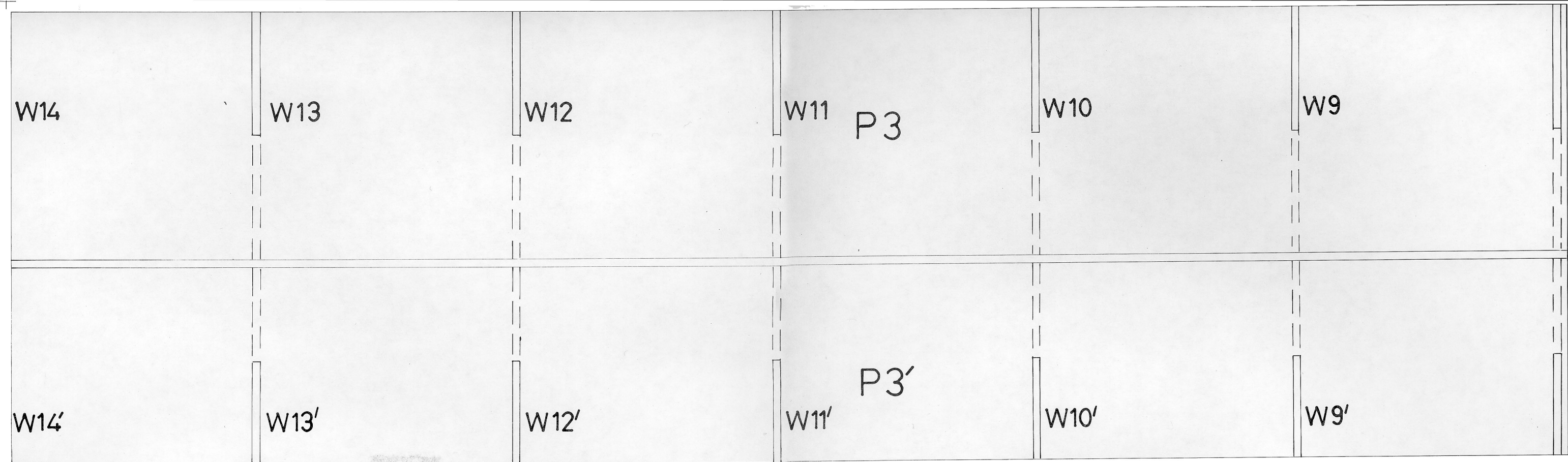




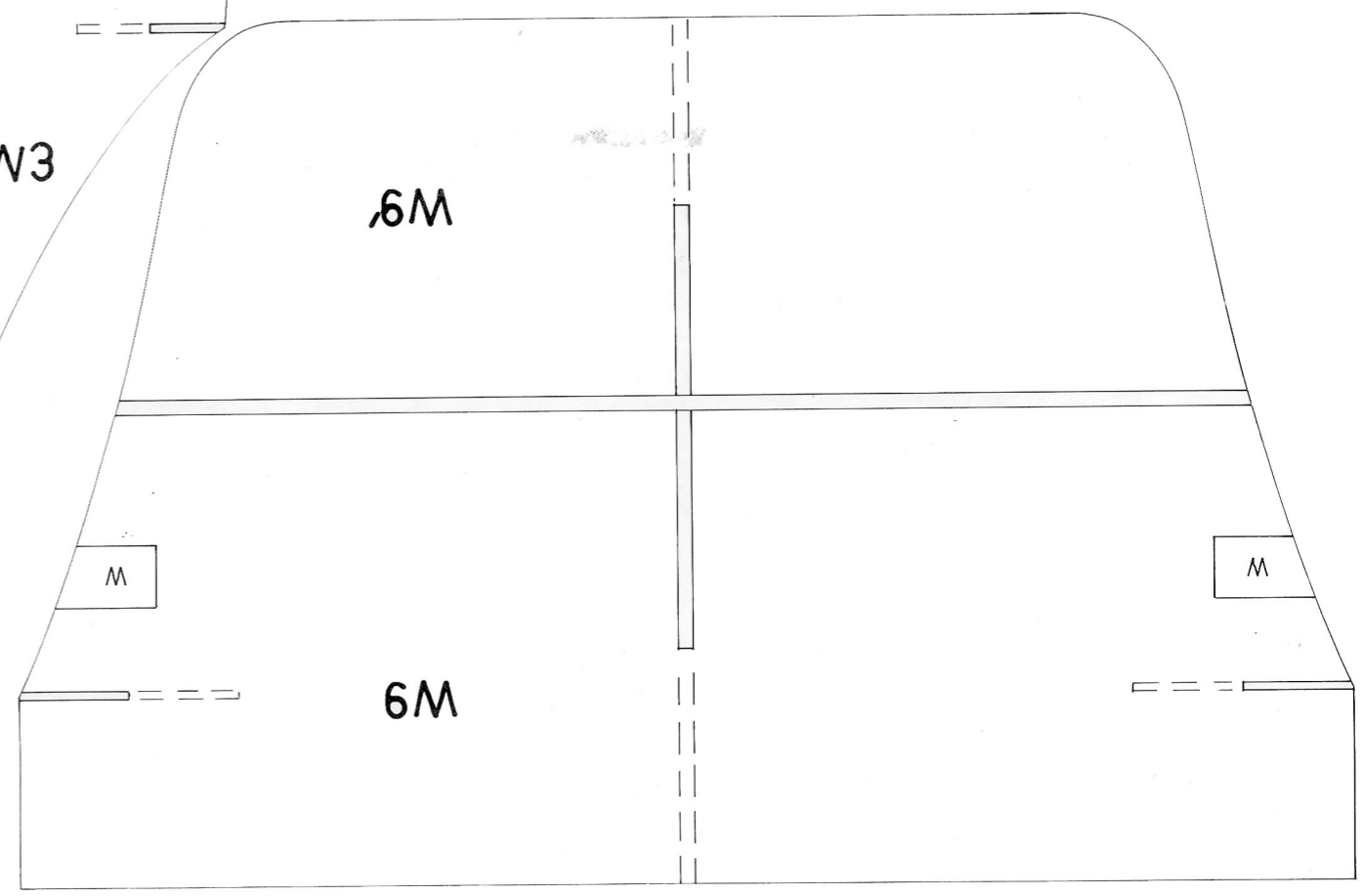
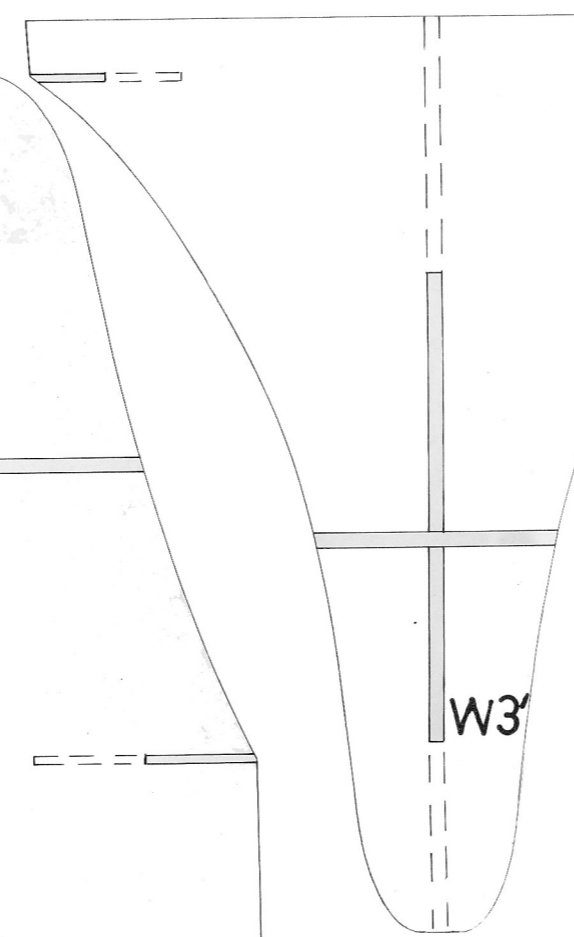
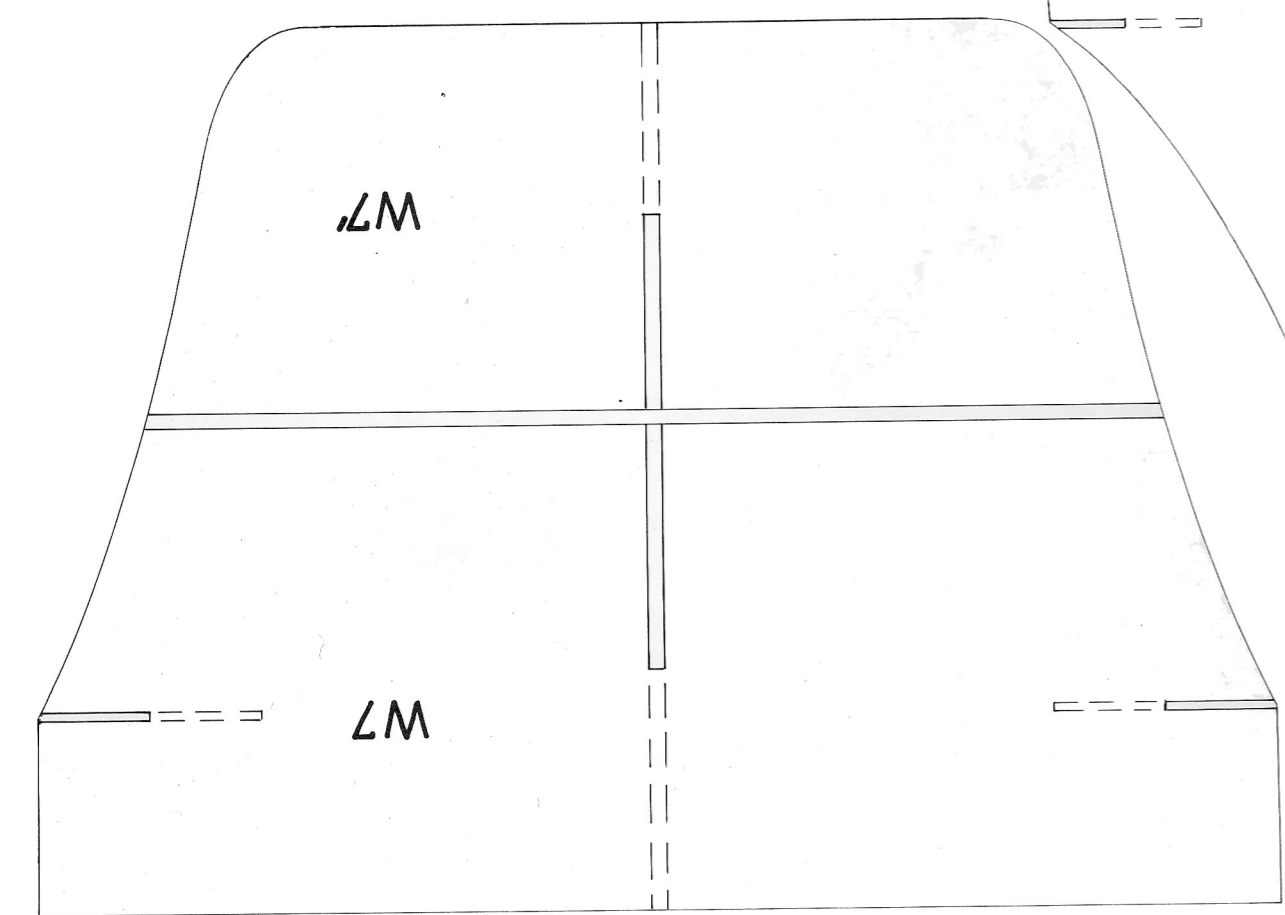
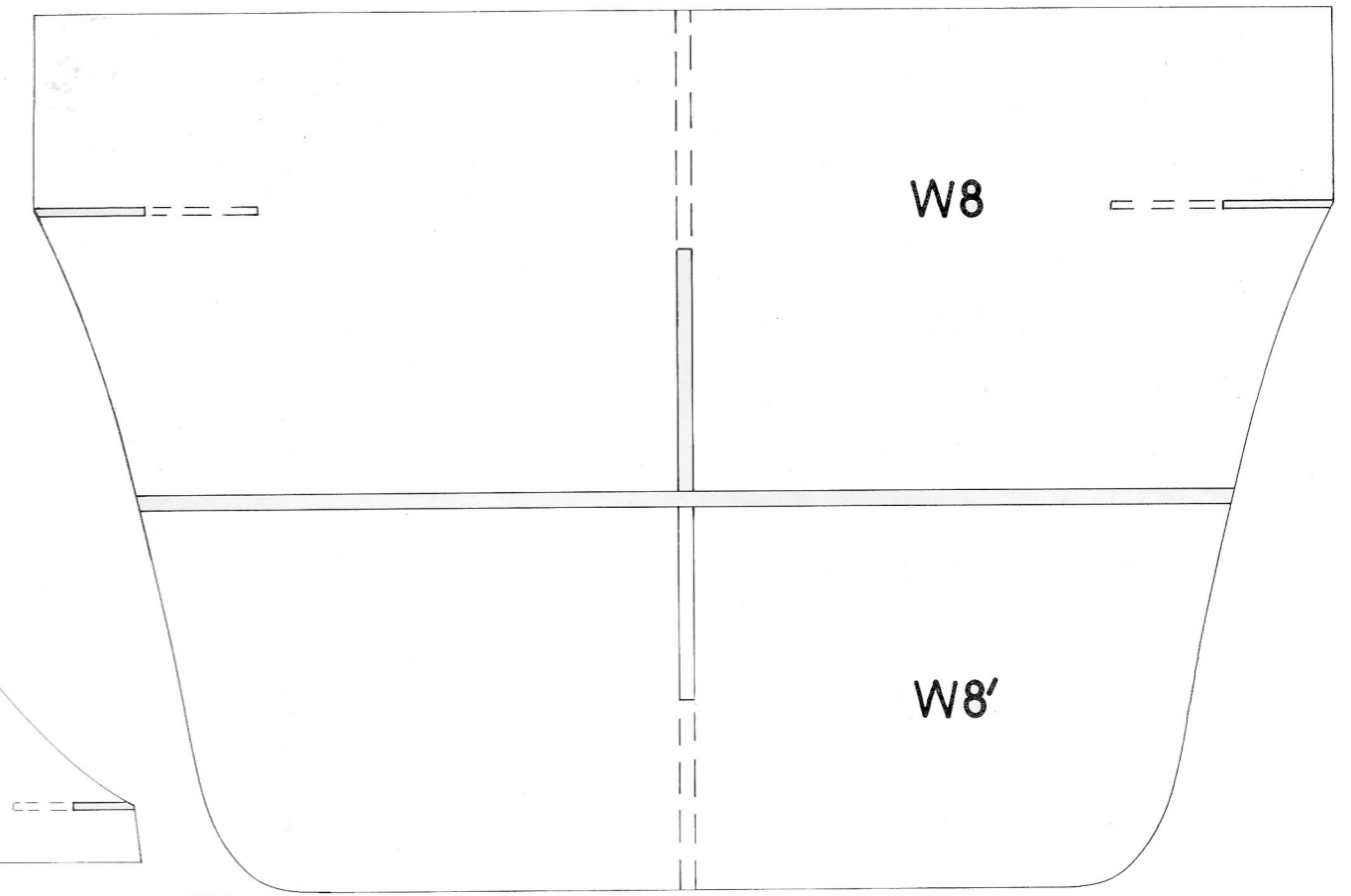
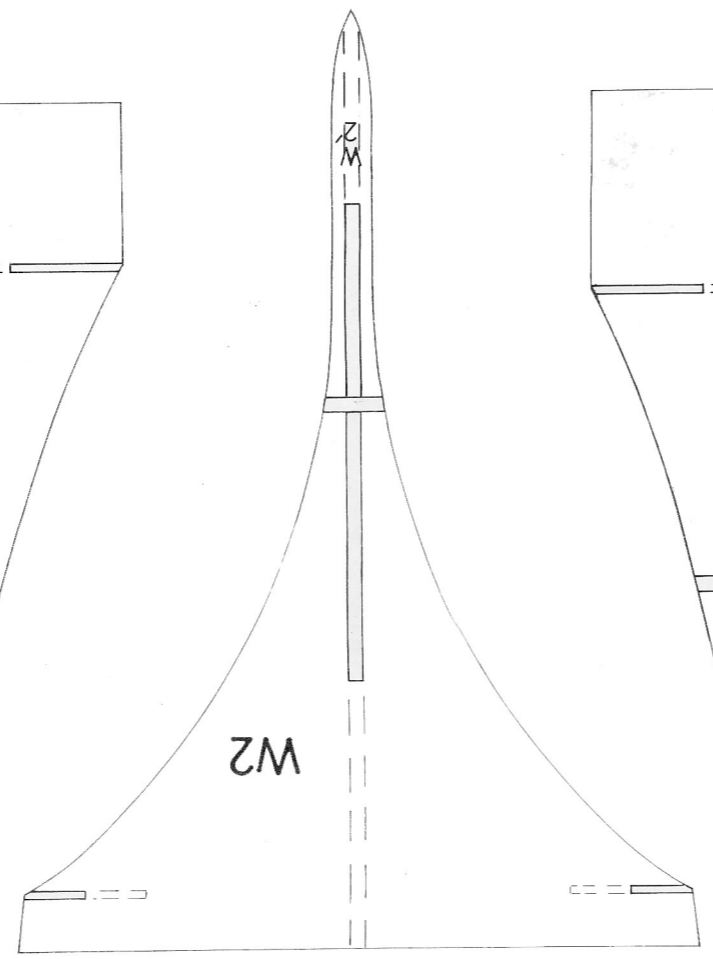
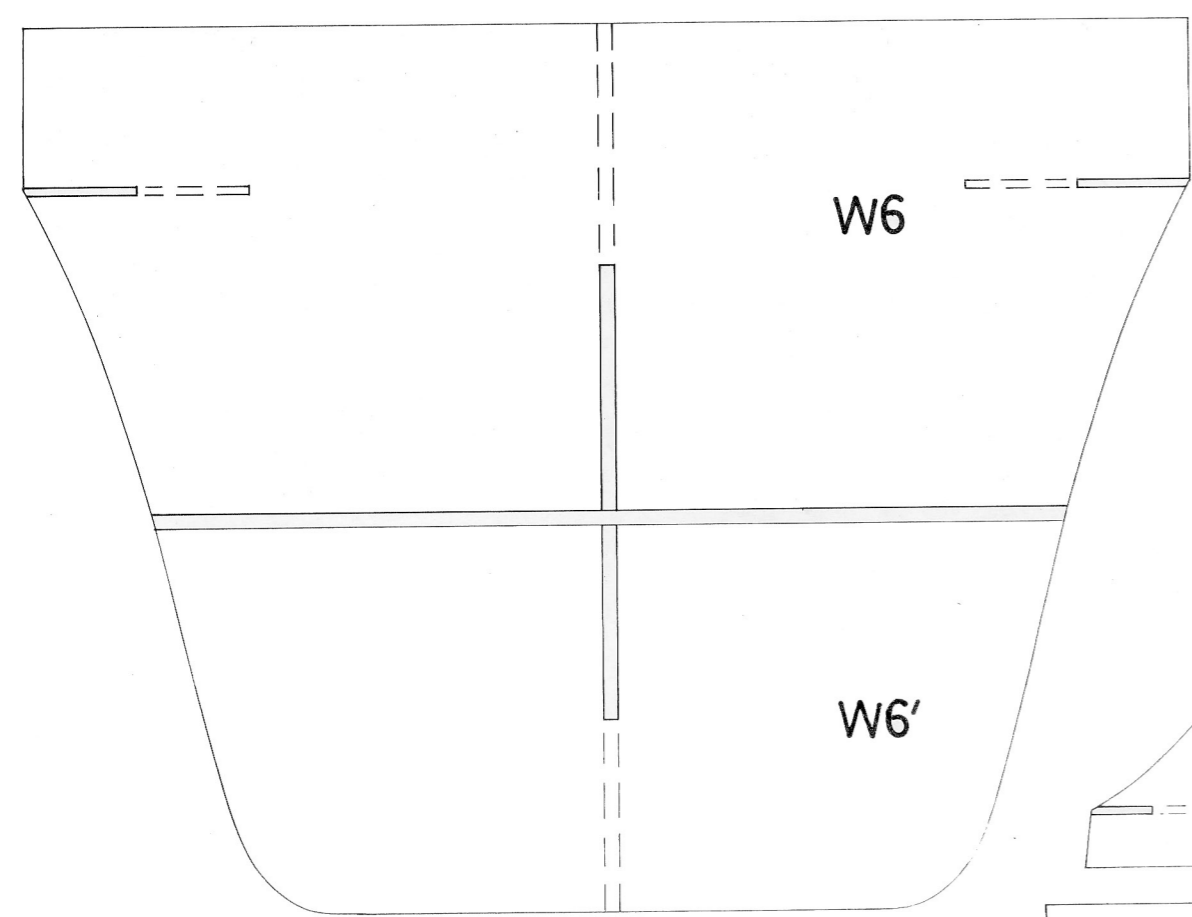
# PLAN GENERALNY MODELU „NOWOROSSYJSK”

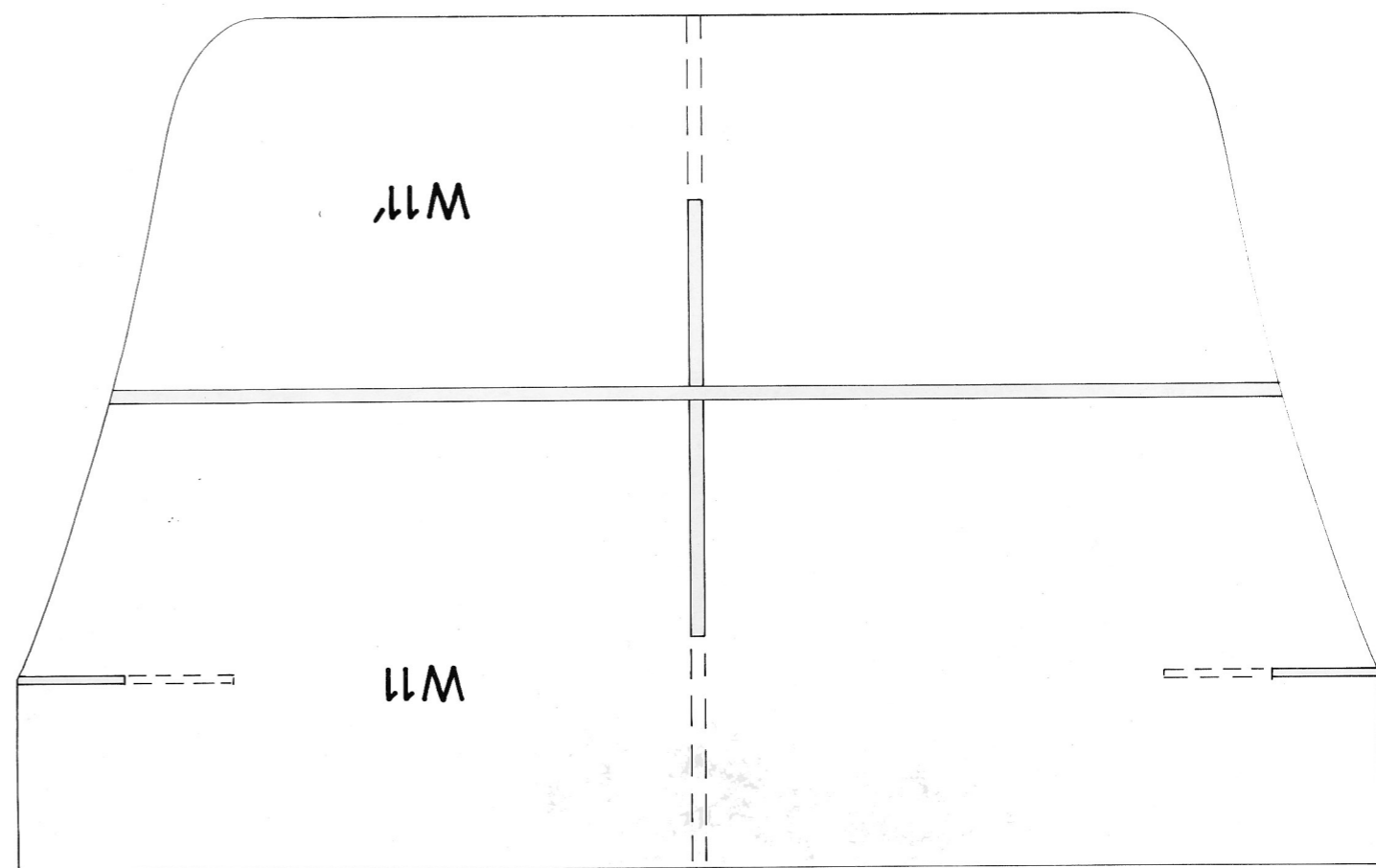
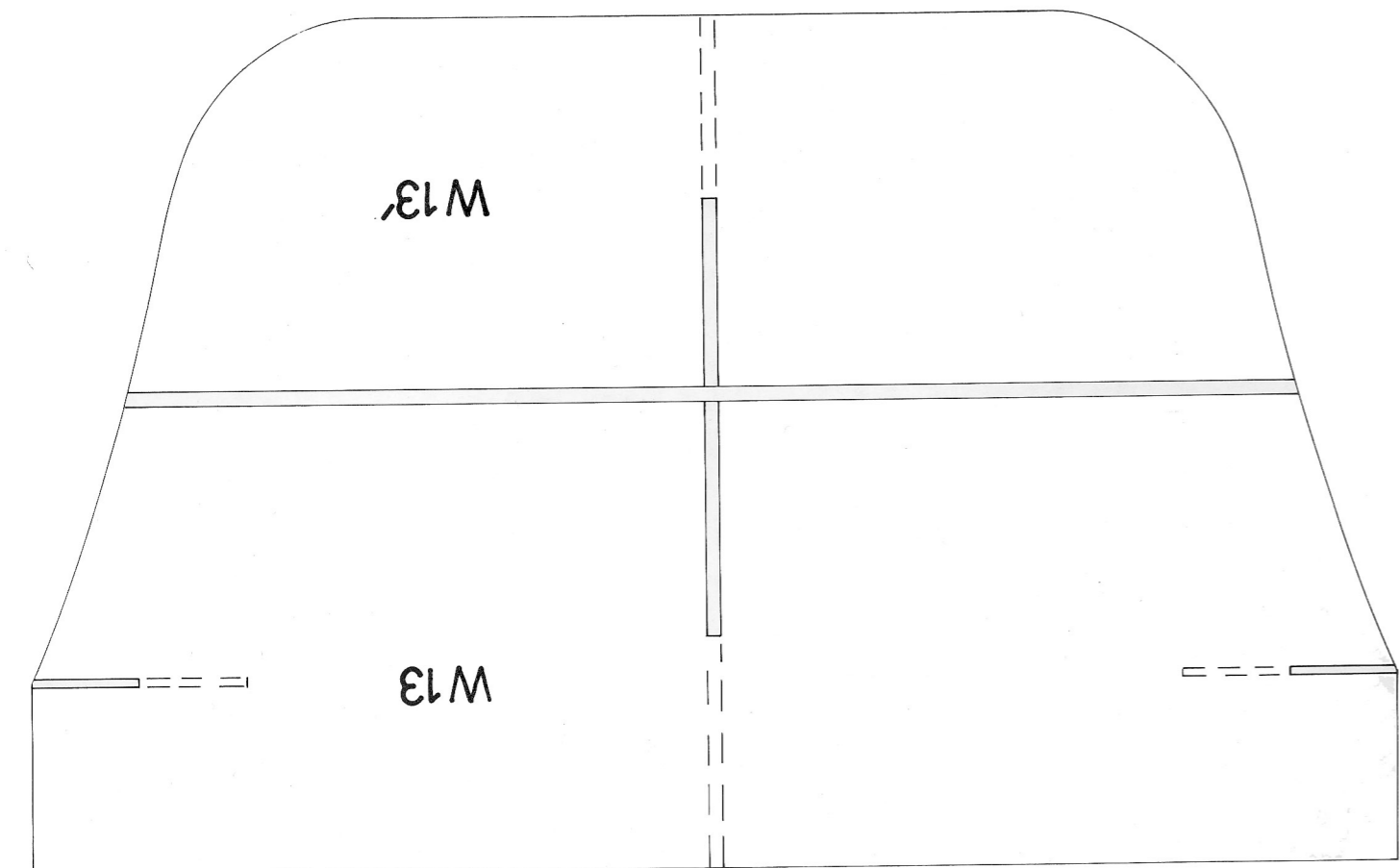
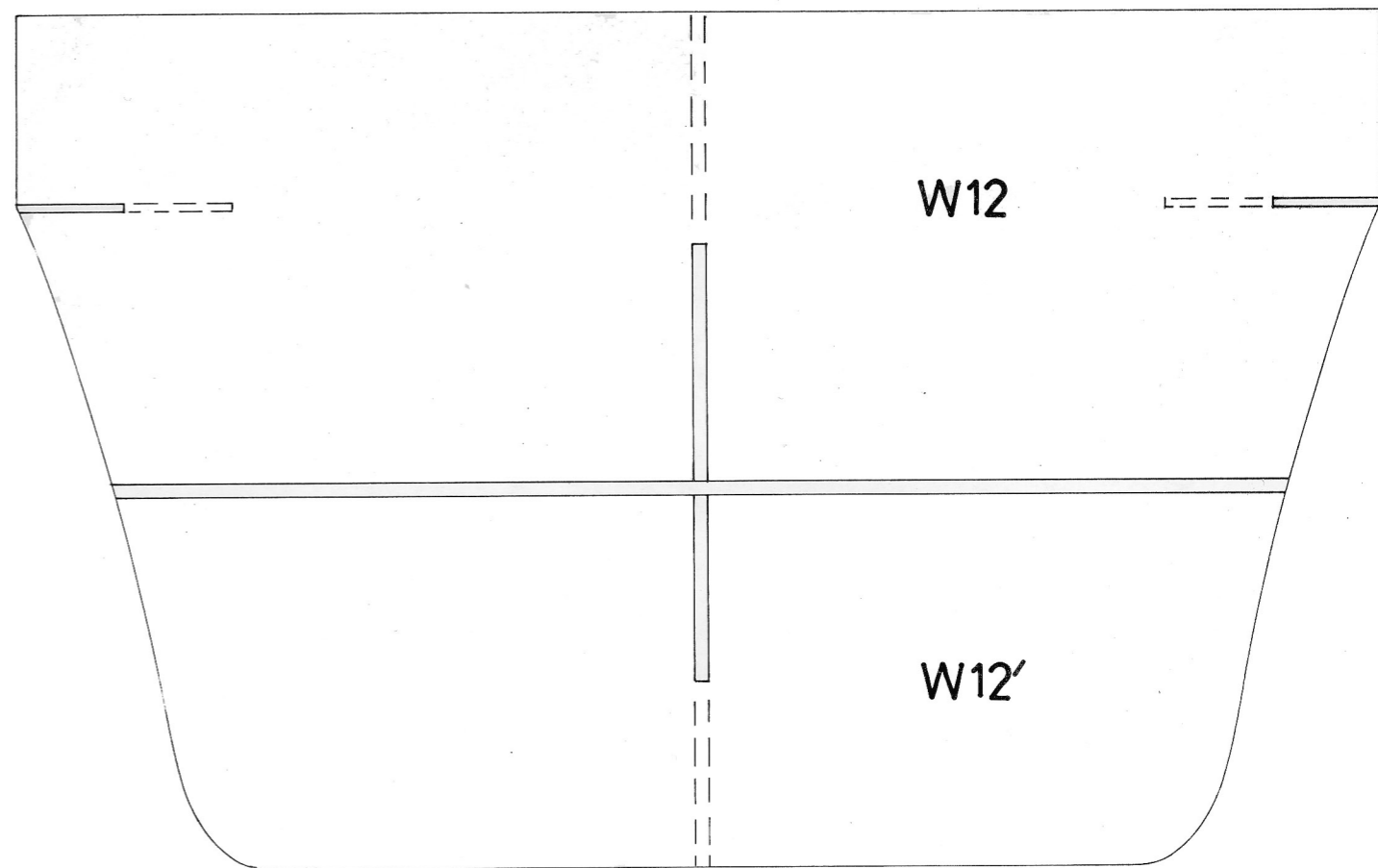
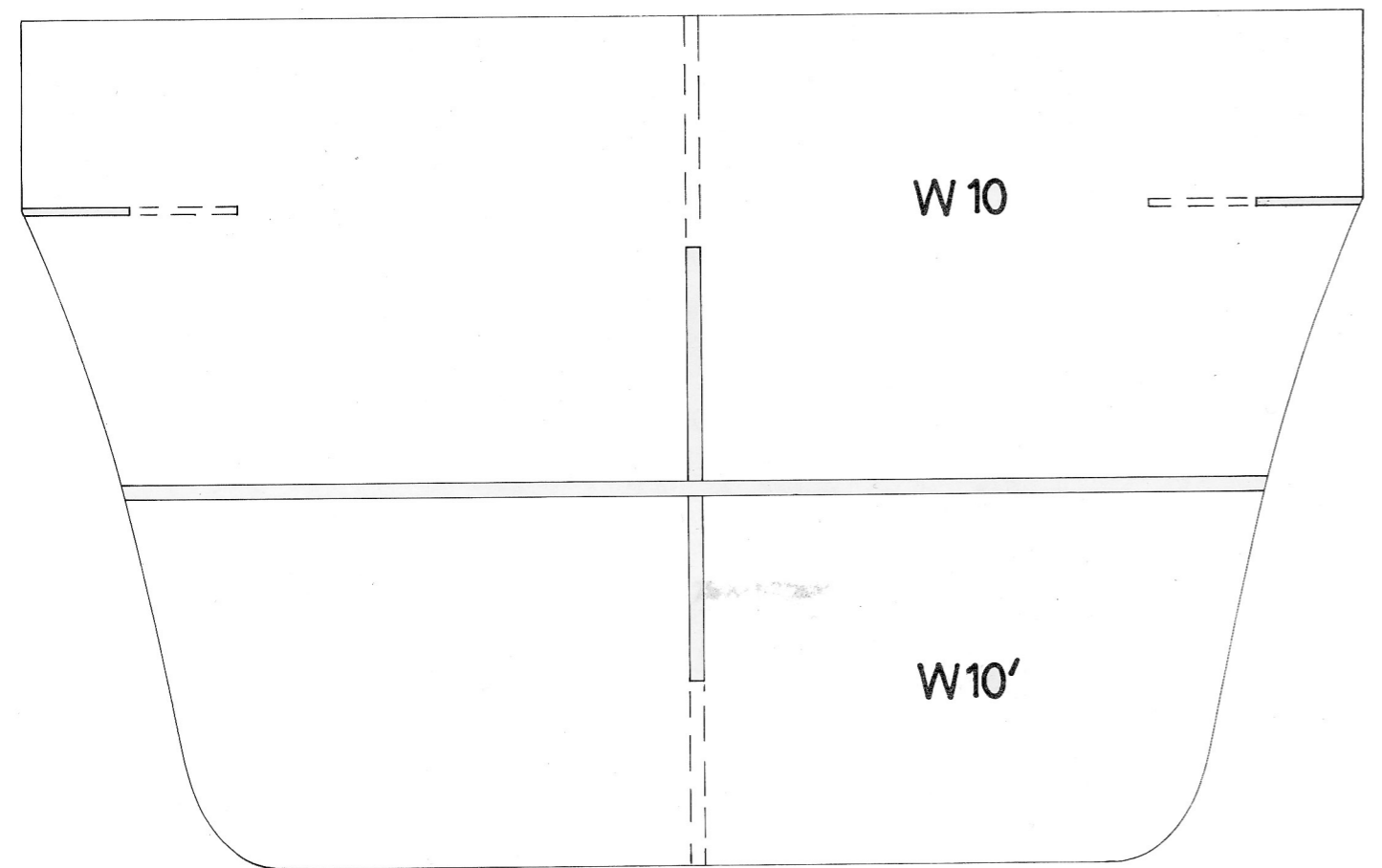


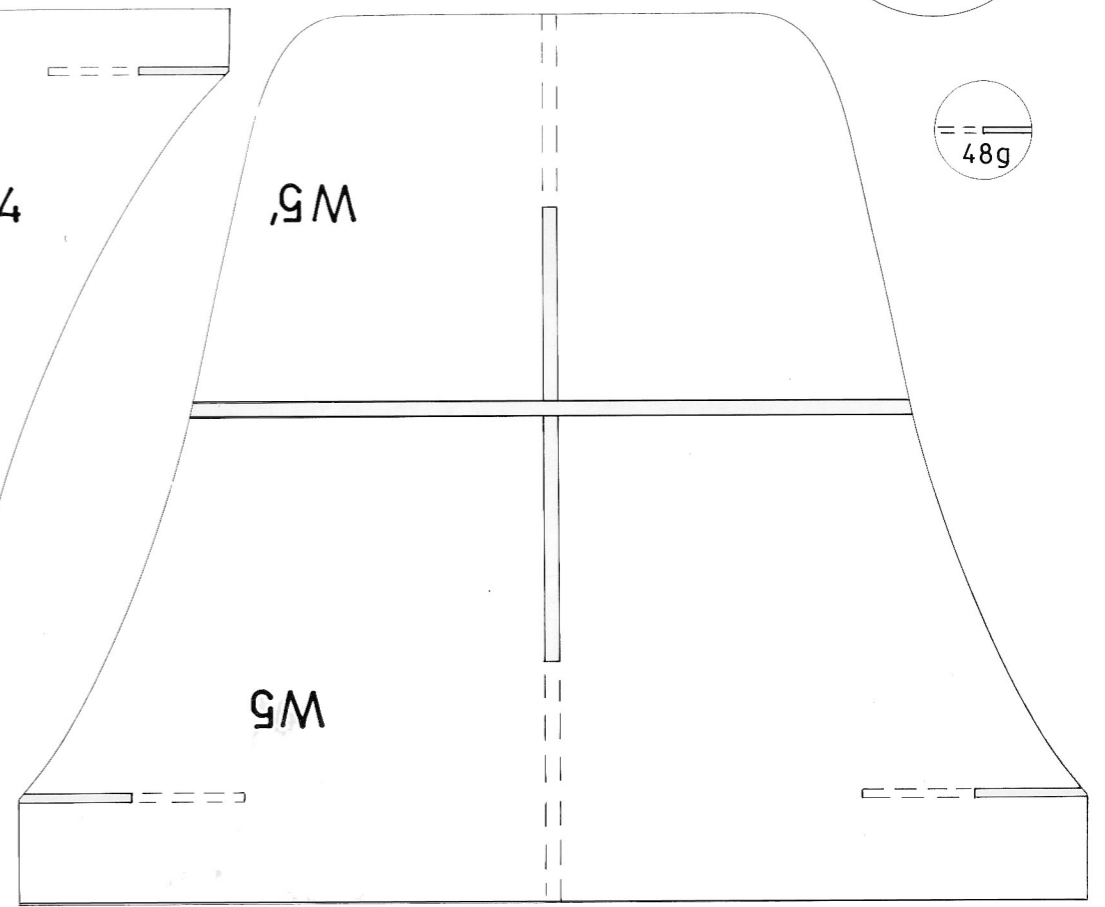
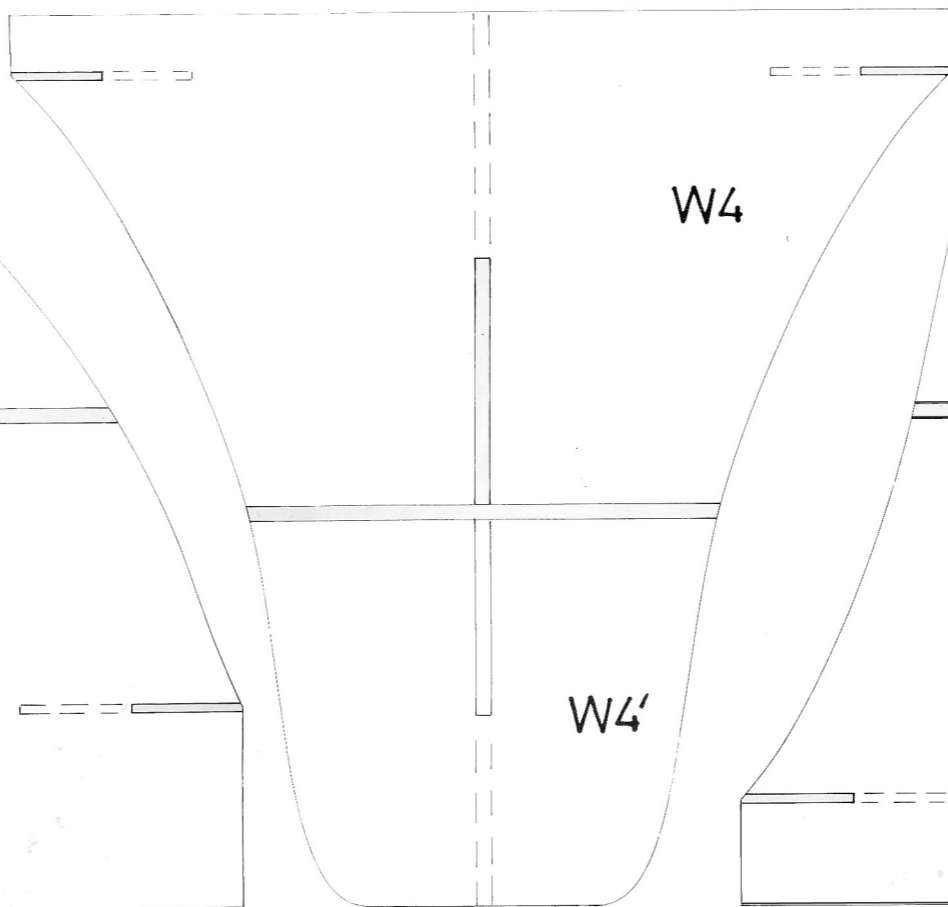
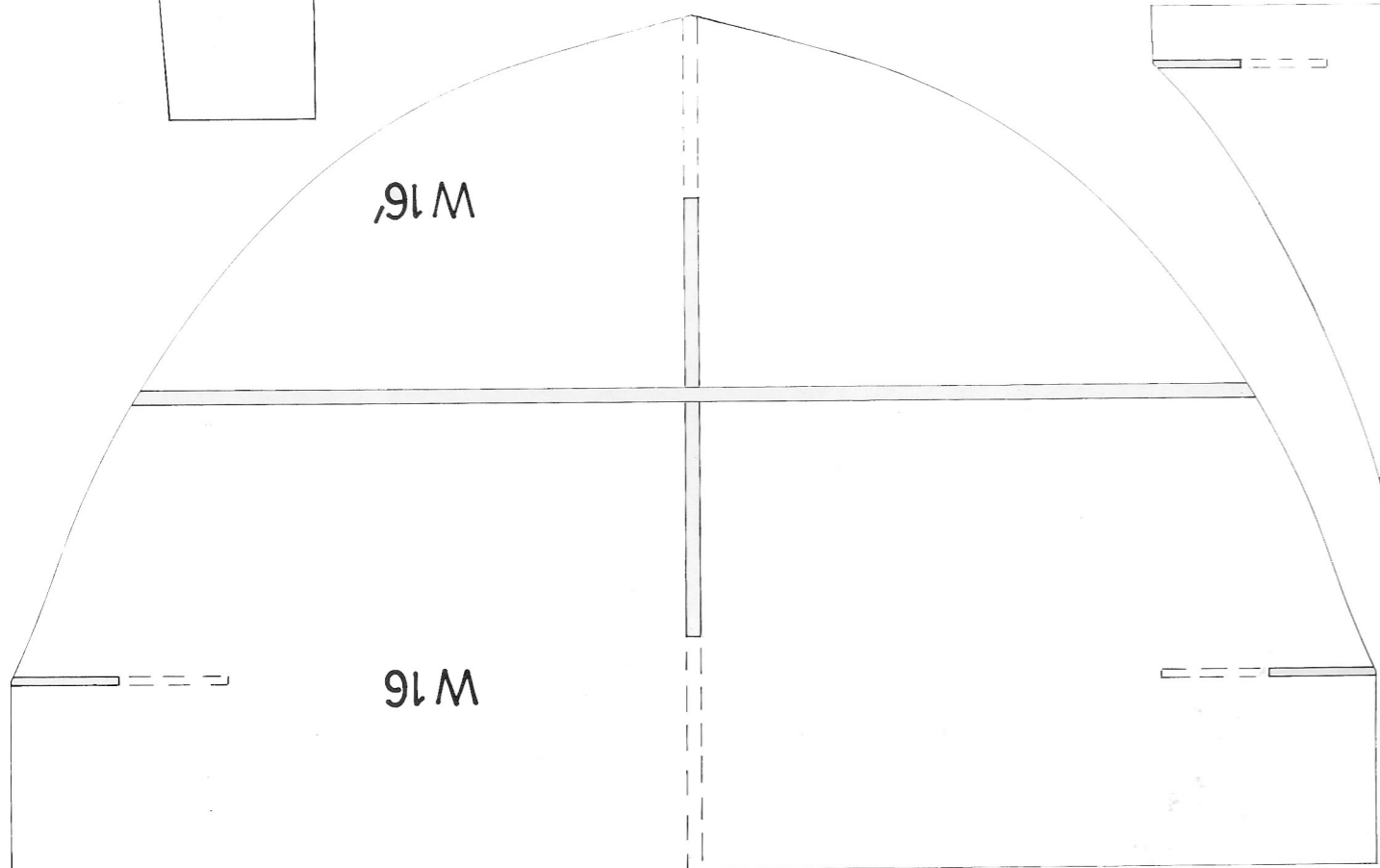
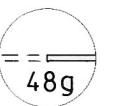
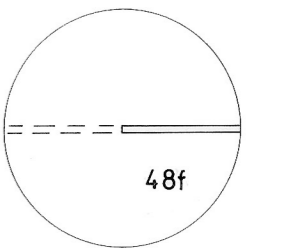
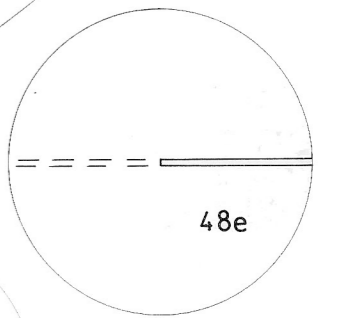
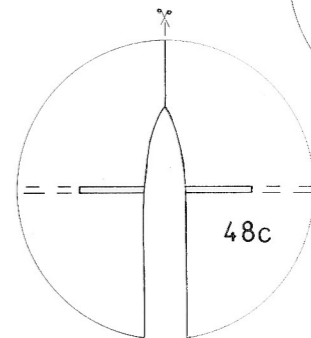
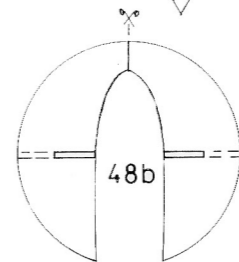
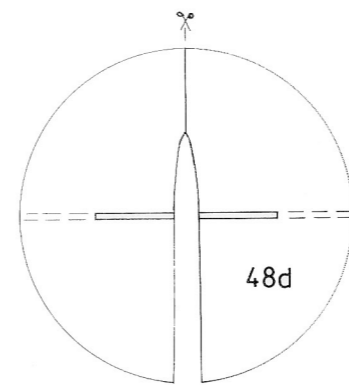
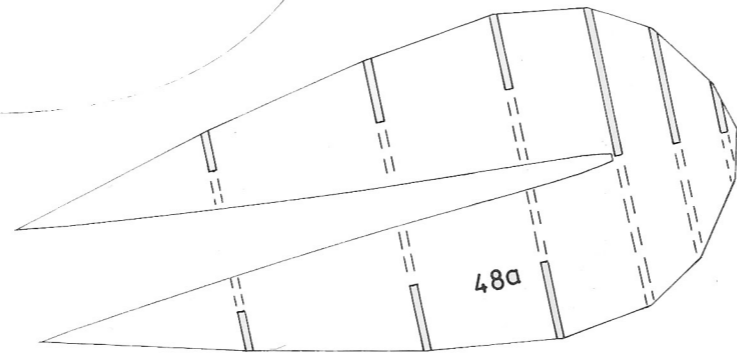
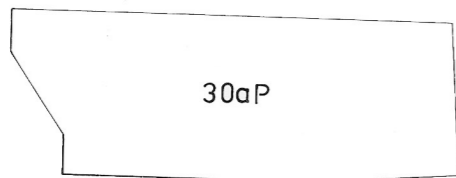
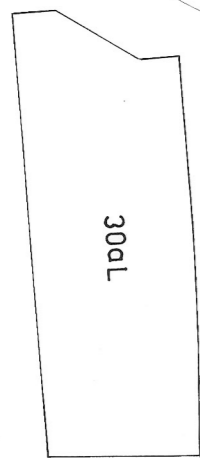
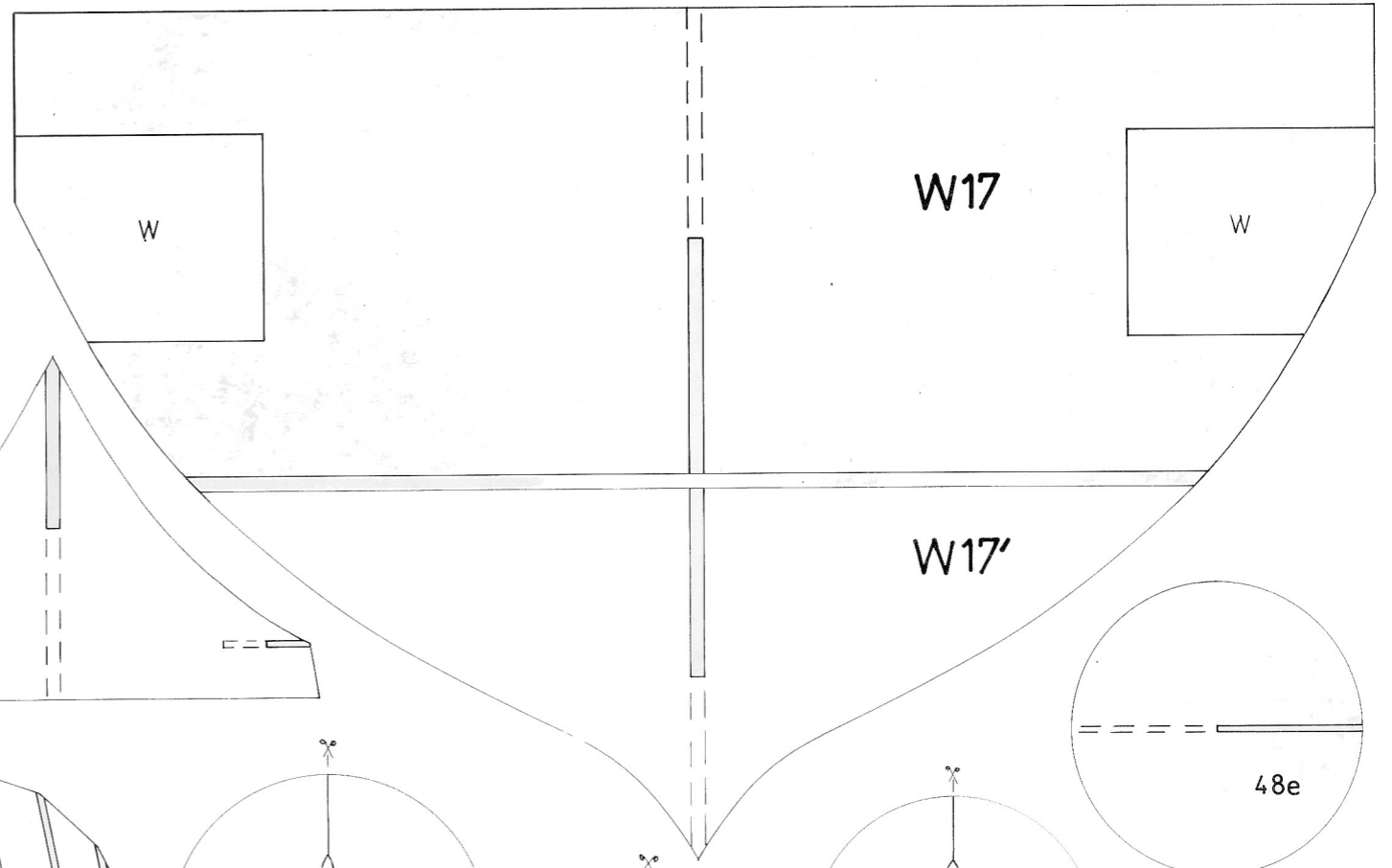
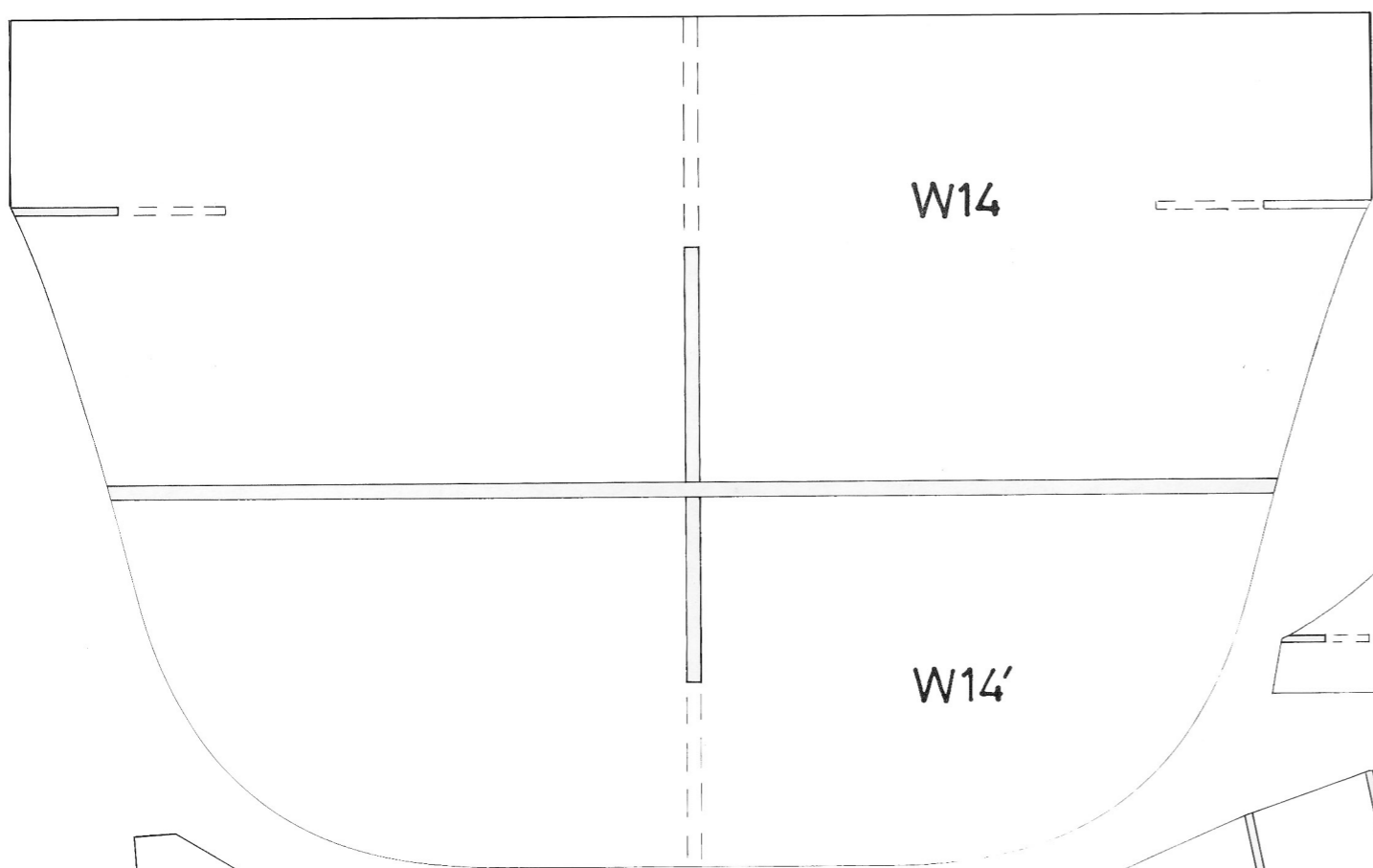


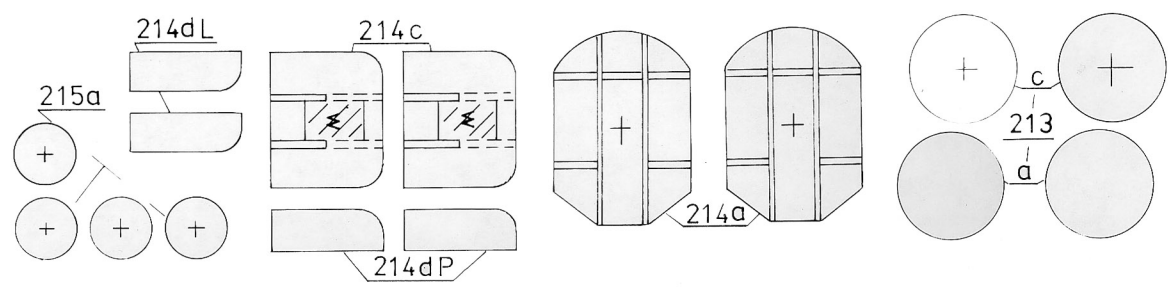
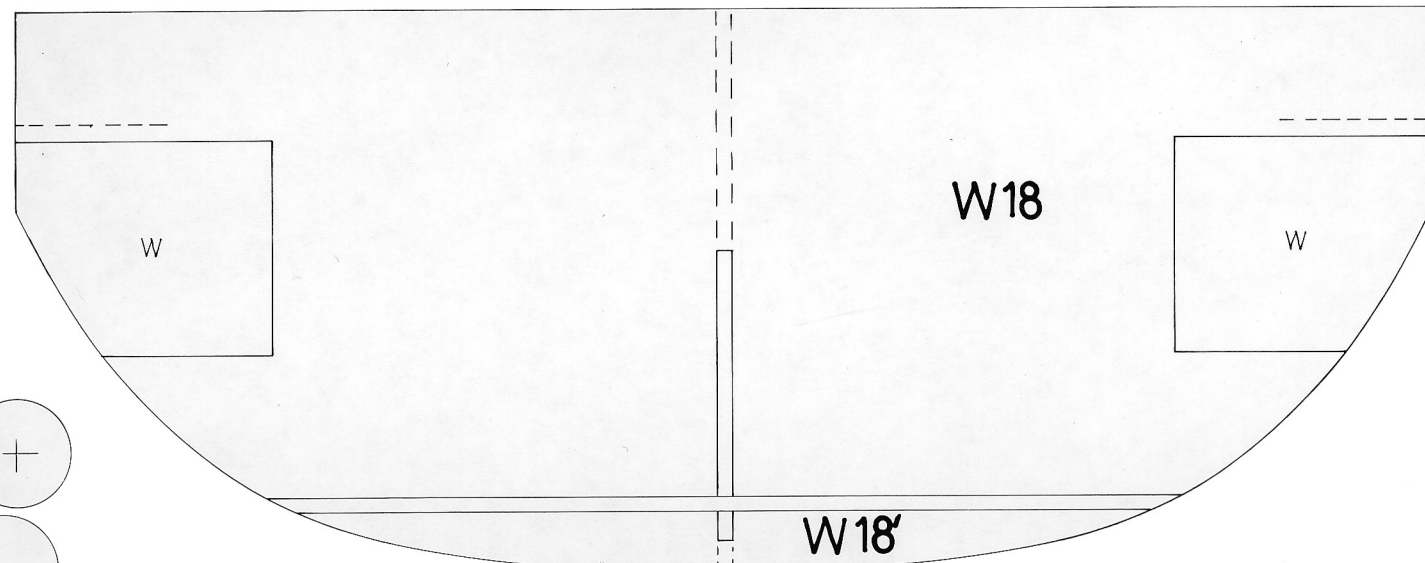
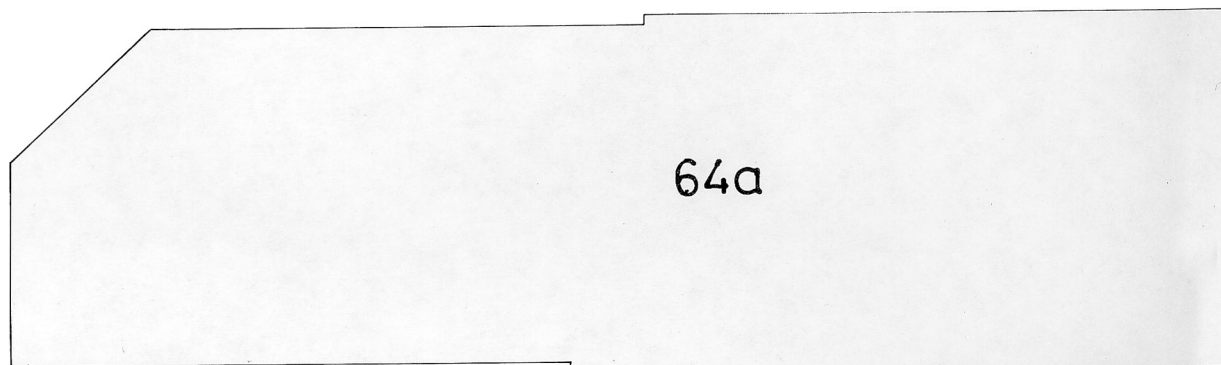




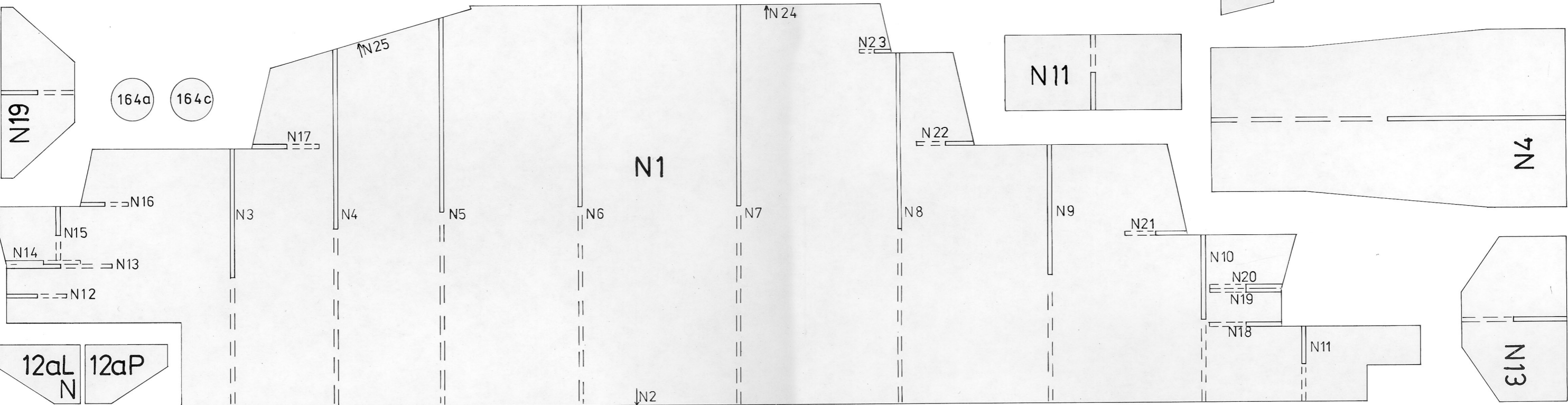
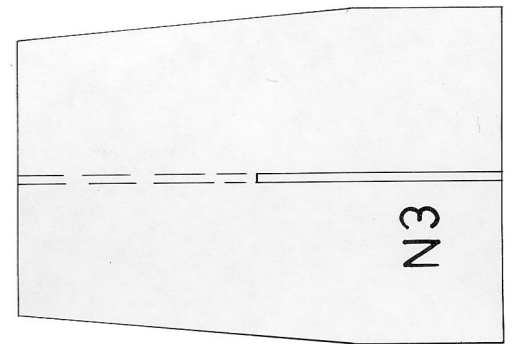
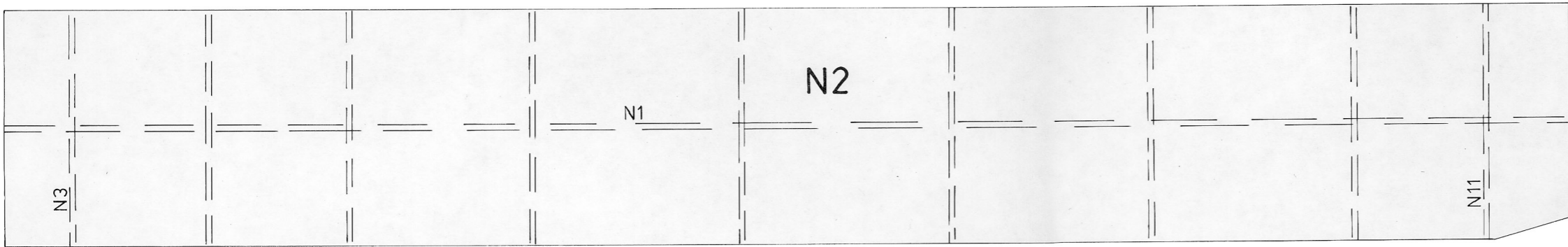
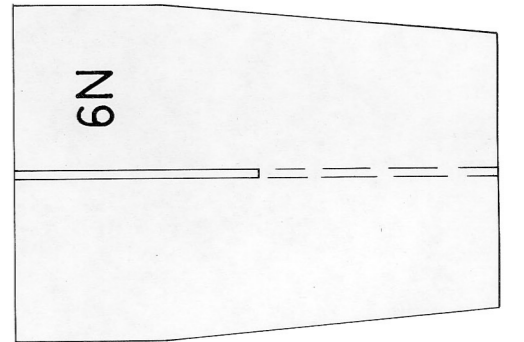
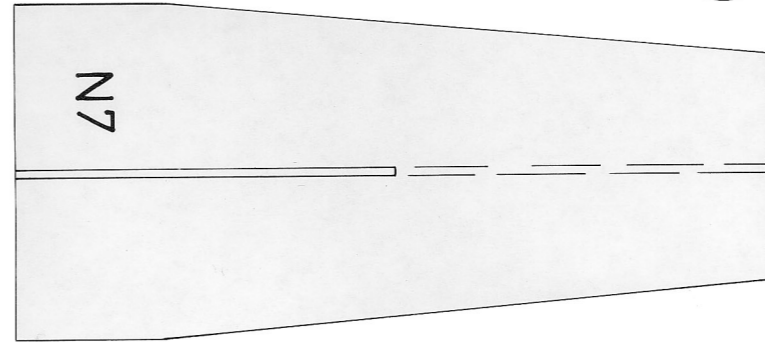
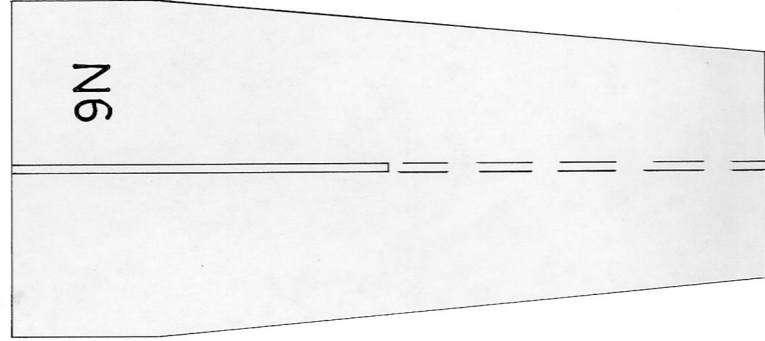
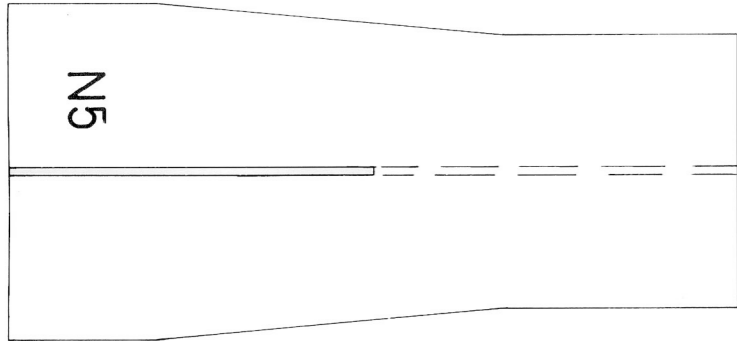
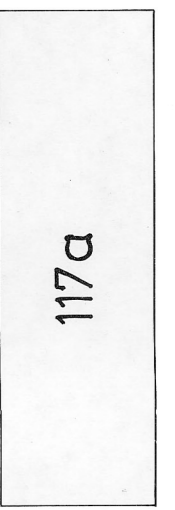
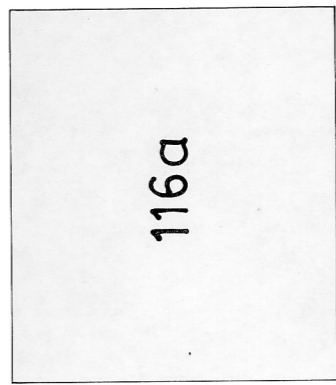
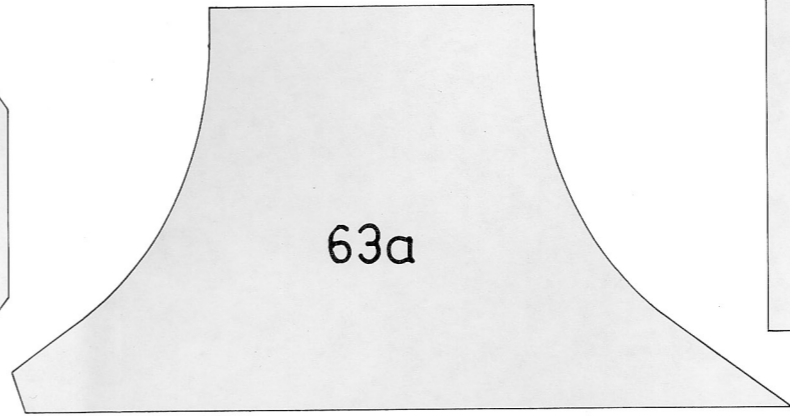
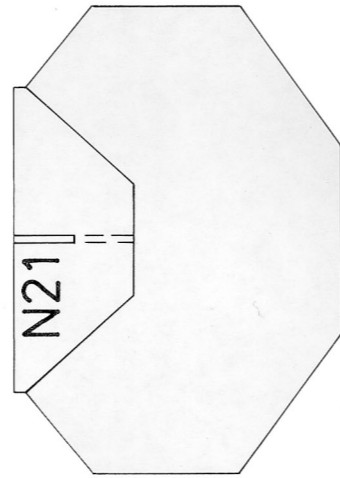
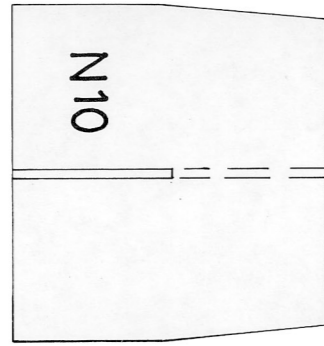
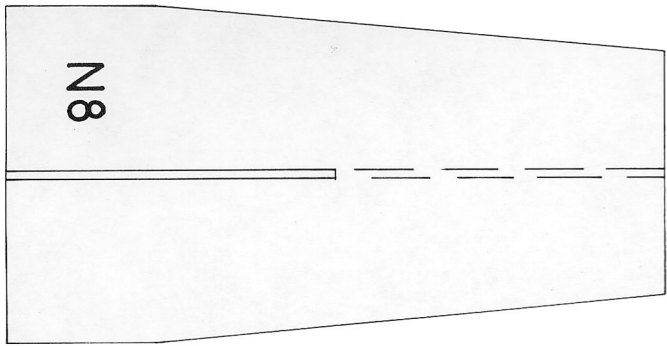
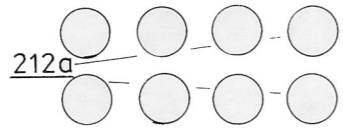


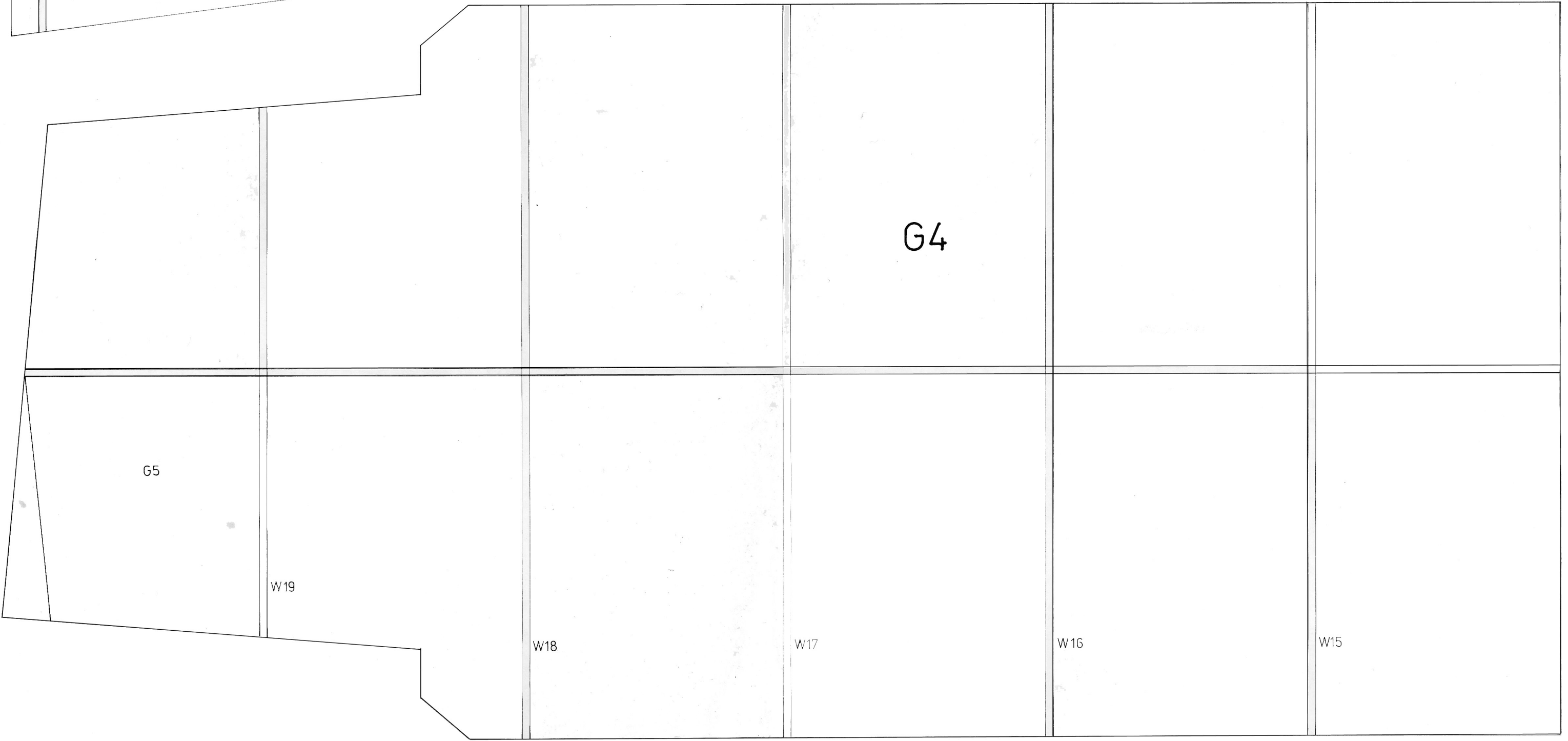
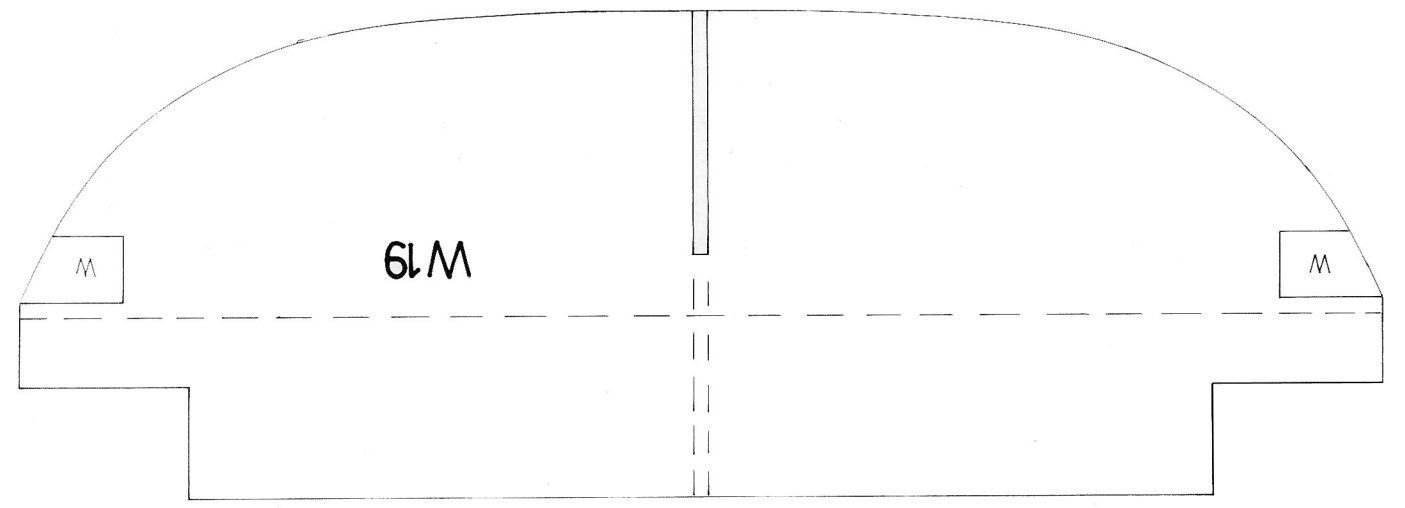
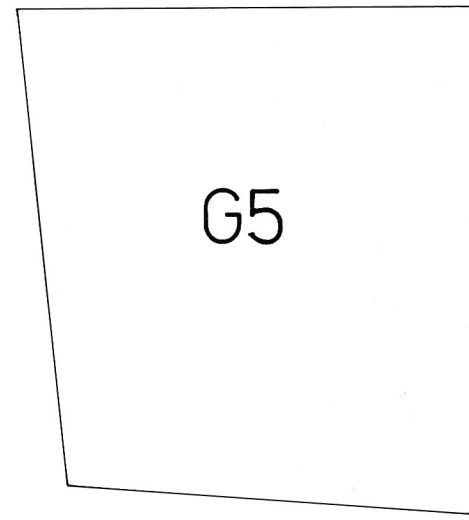
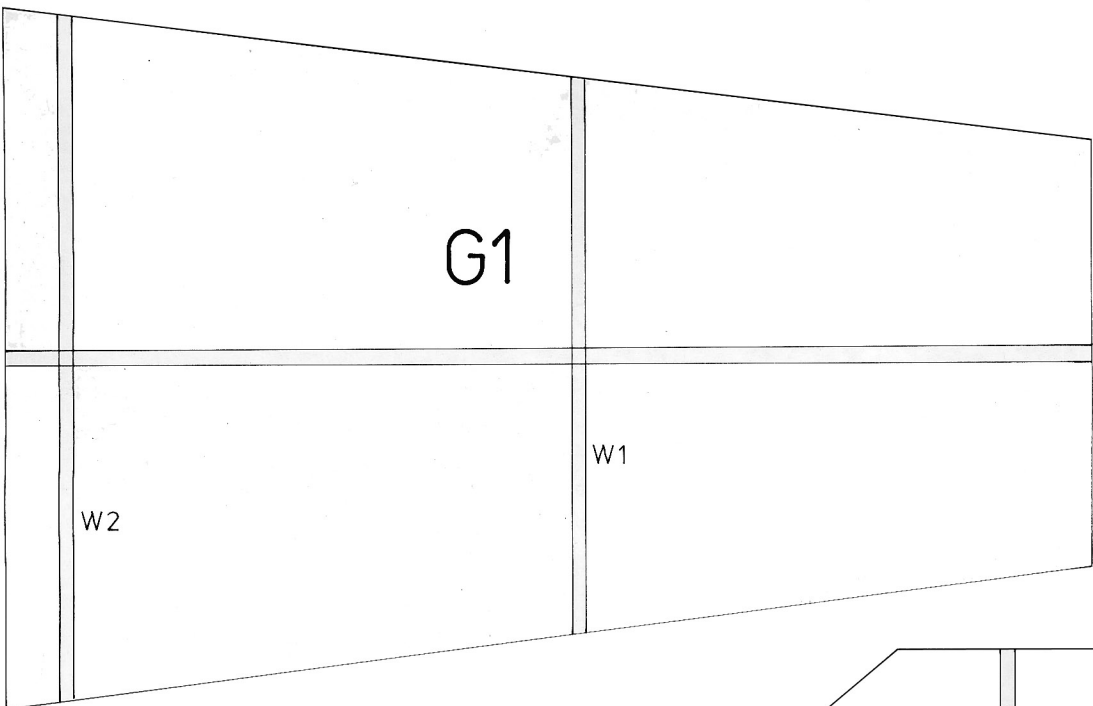


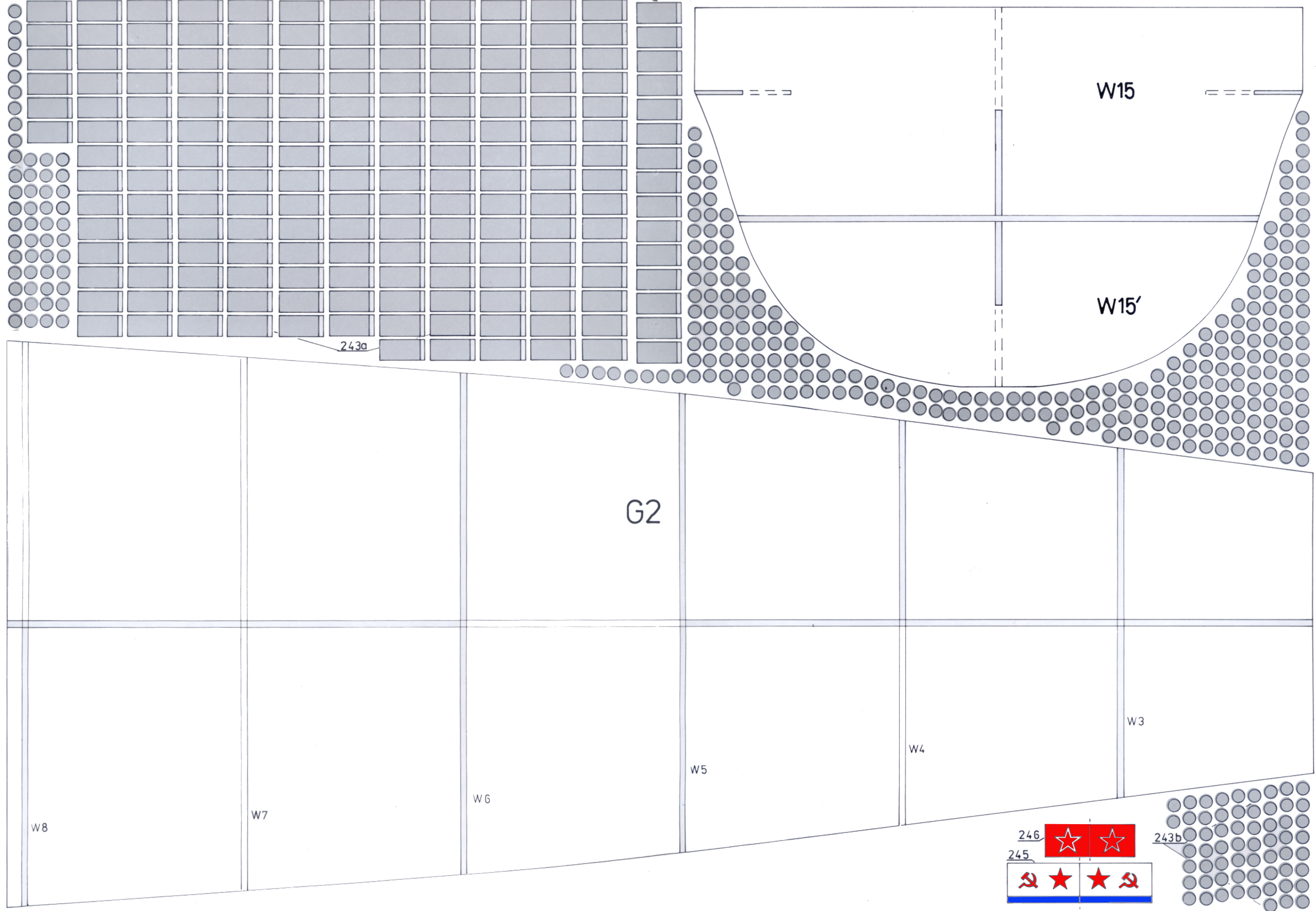












W15

W15'

G2

W8

W7

W6

W5

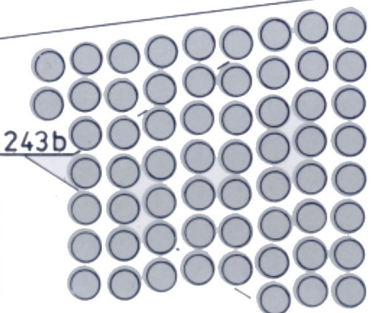
W4

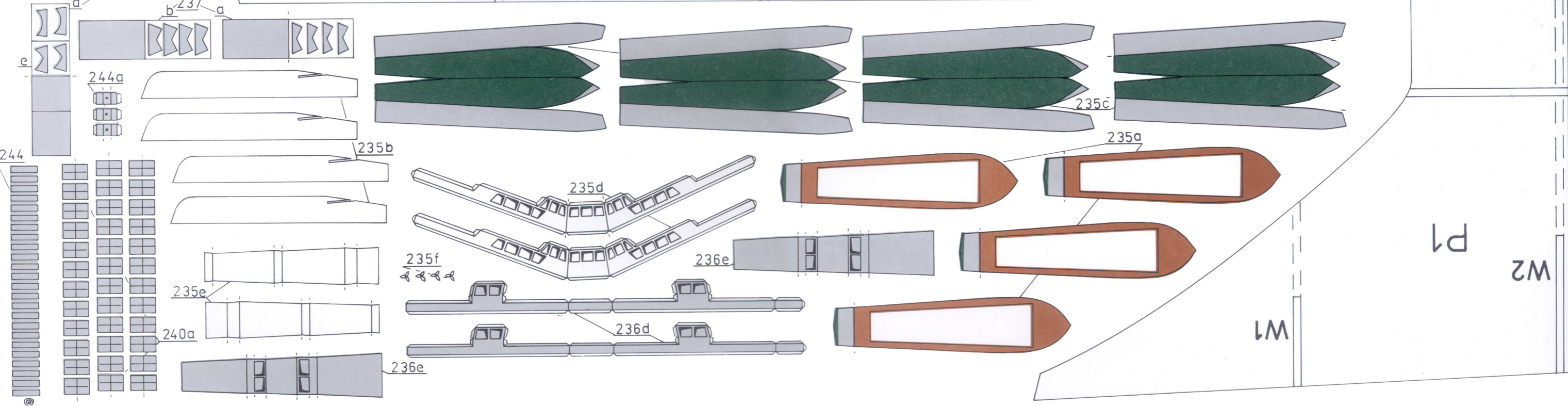
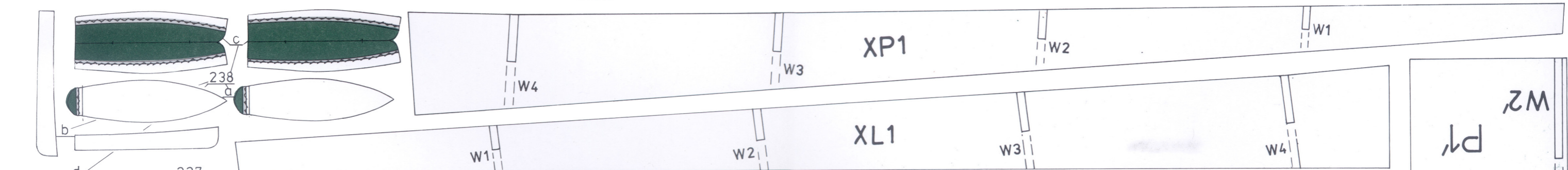
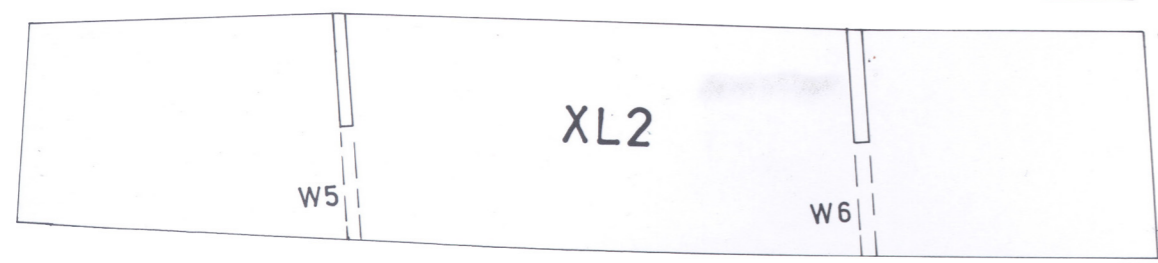
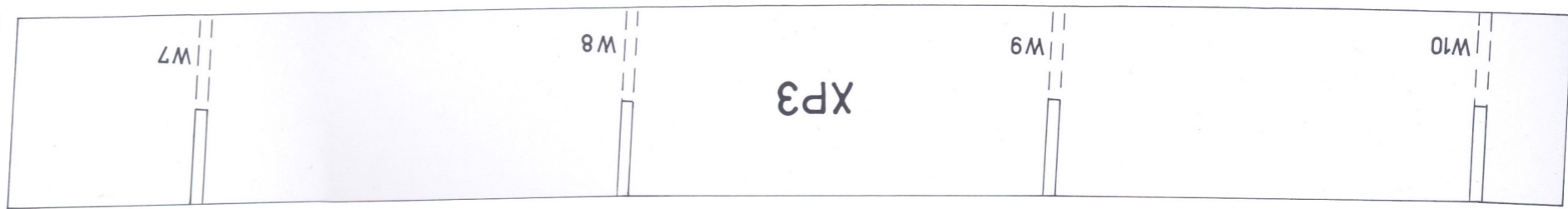
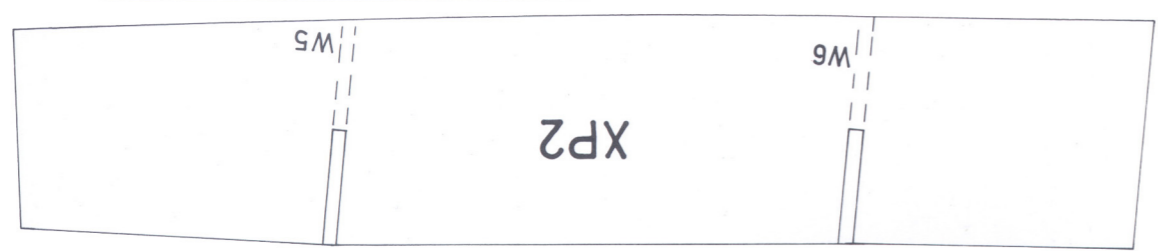
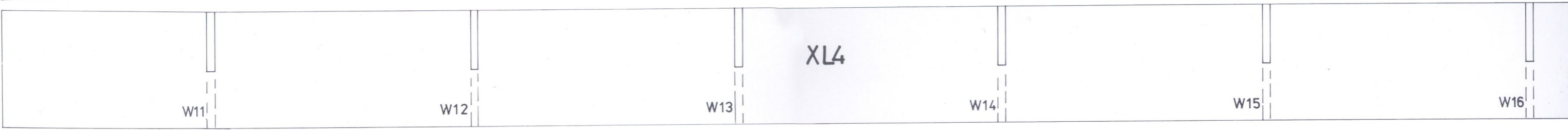
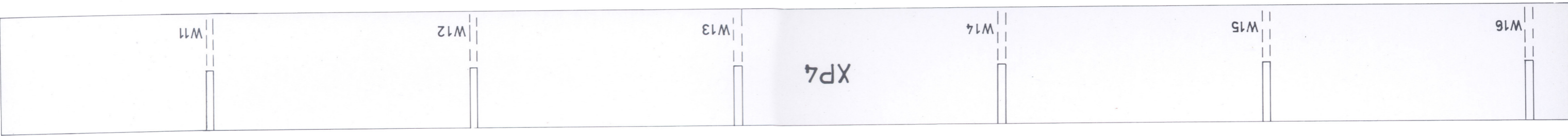
W3

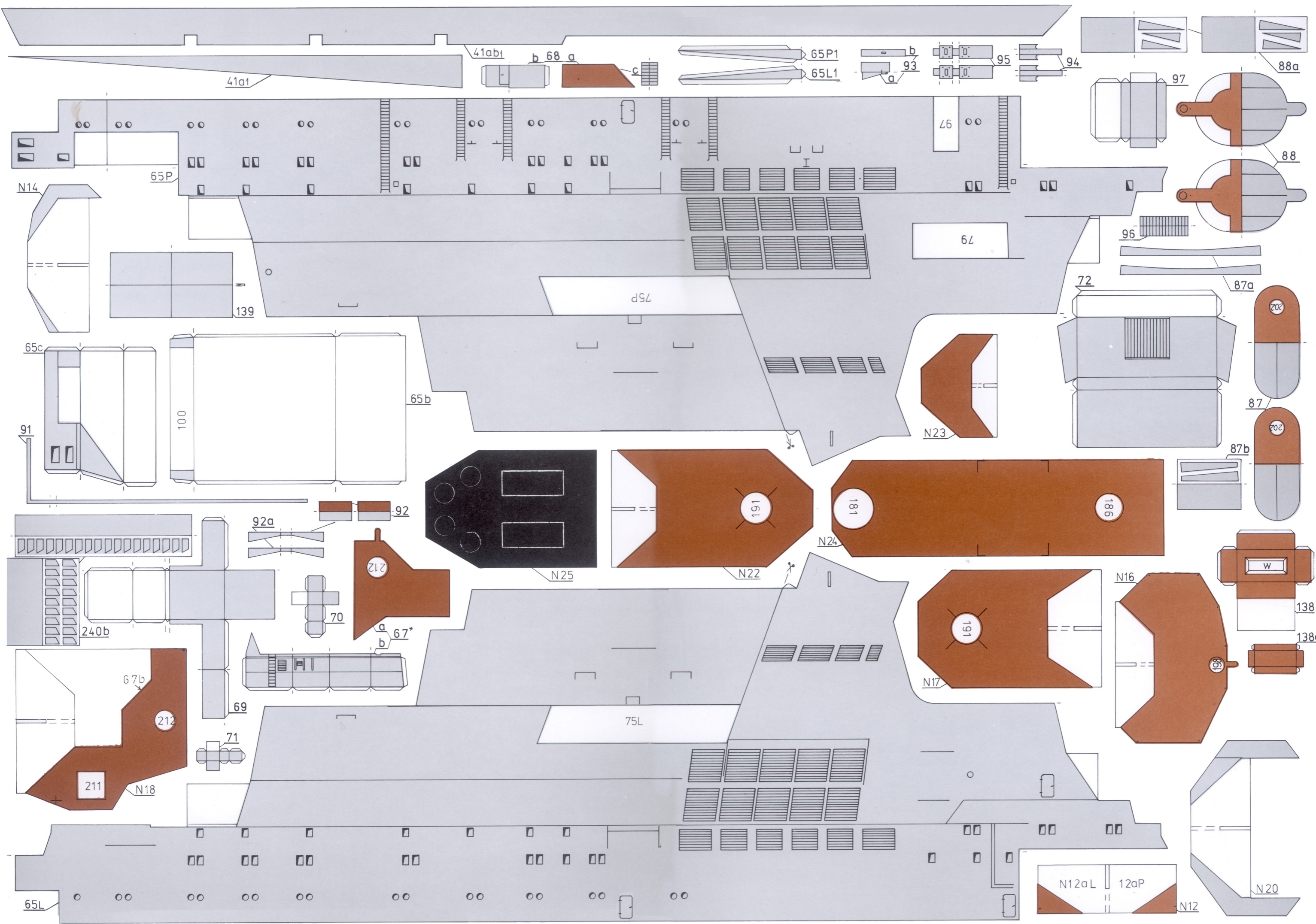
243a

246	☆	☆
245	☆	☆
☆	☆	☆

243b







41a1

41ab1

b 68 a

65P1

65L1

b

93

95

94

88a

97

88

N14

65P

76

96

87a

87b

139

75P

79

72

87

65c

100

65b

N23

87

91

240b

92a

92

N25

N22

N24

87b

87

70

212

a 67\*

191

181

186

138

138a

67b

212

69

71

N17

N16

N18

w

65L

211

N18

75L

N17

191

N16

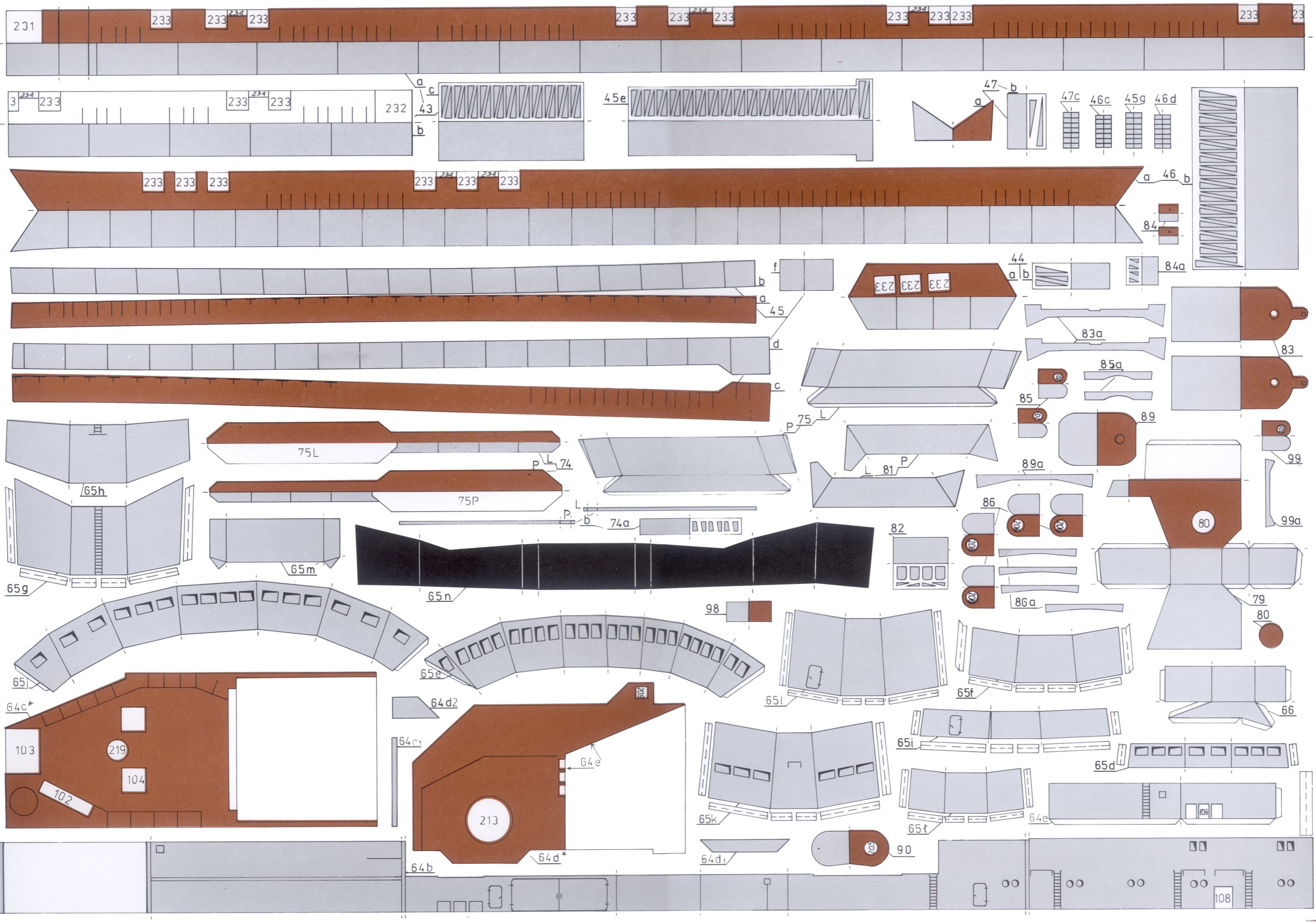
138

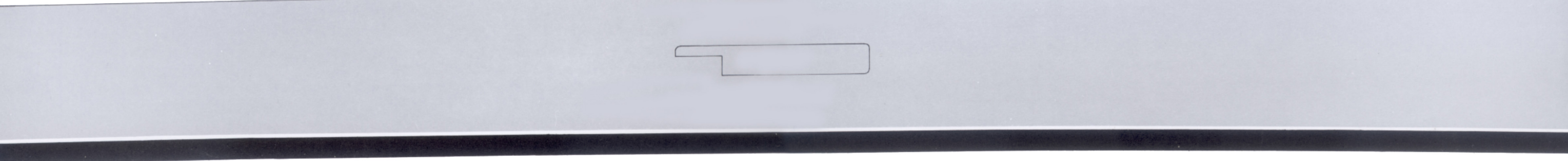
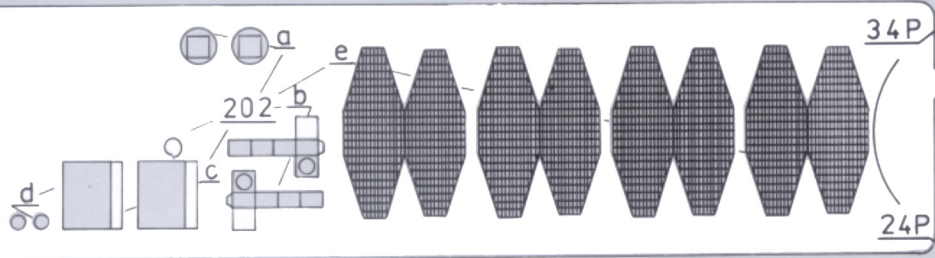
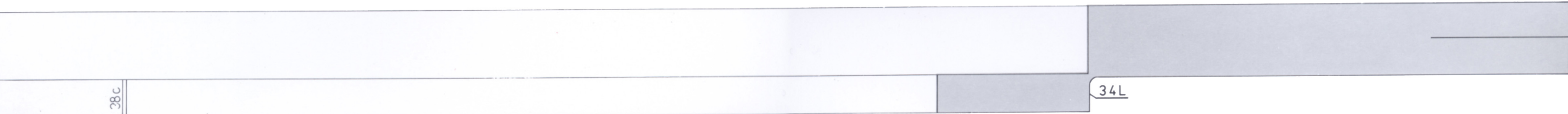
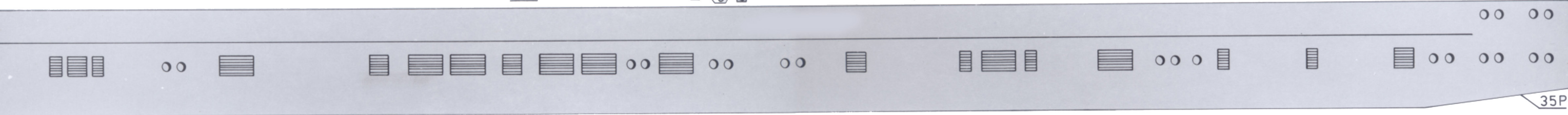
N12aL

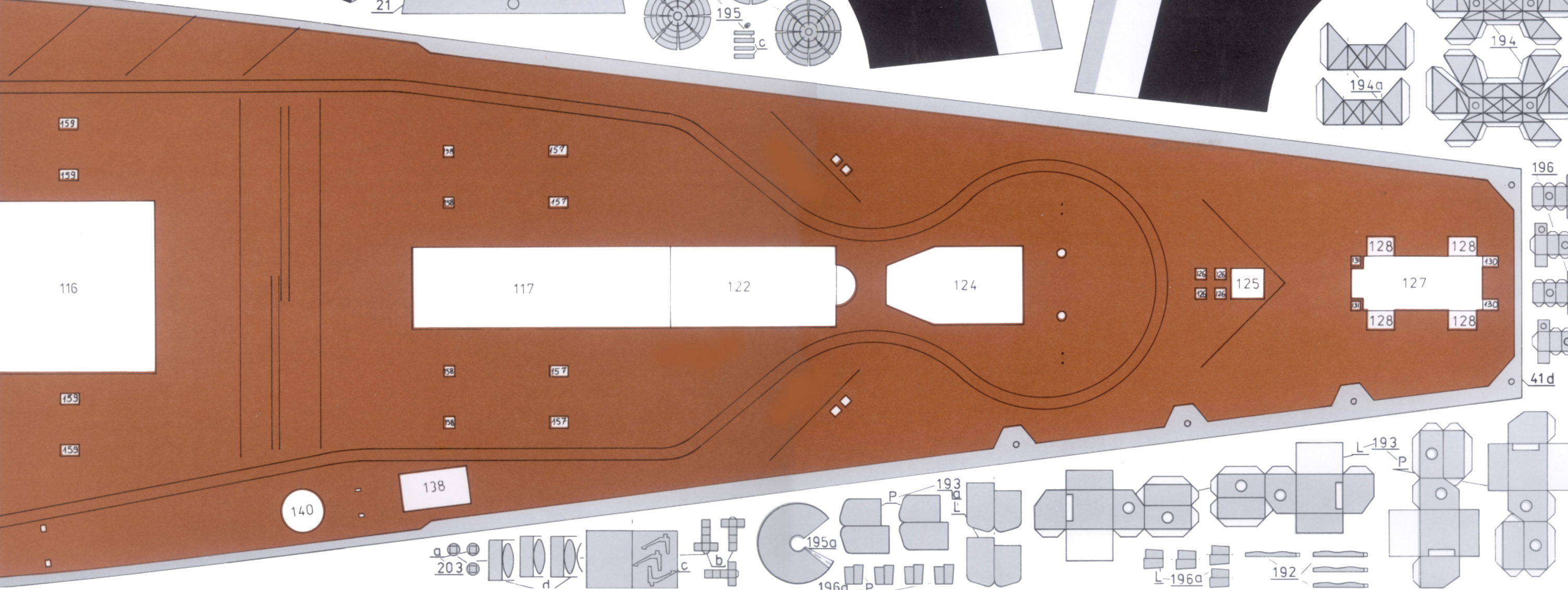
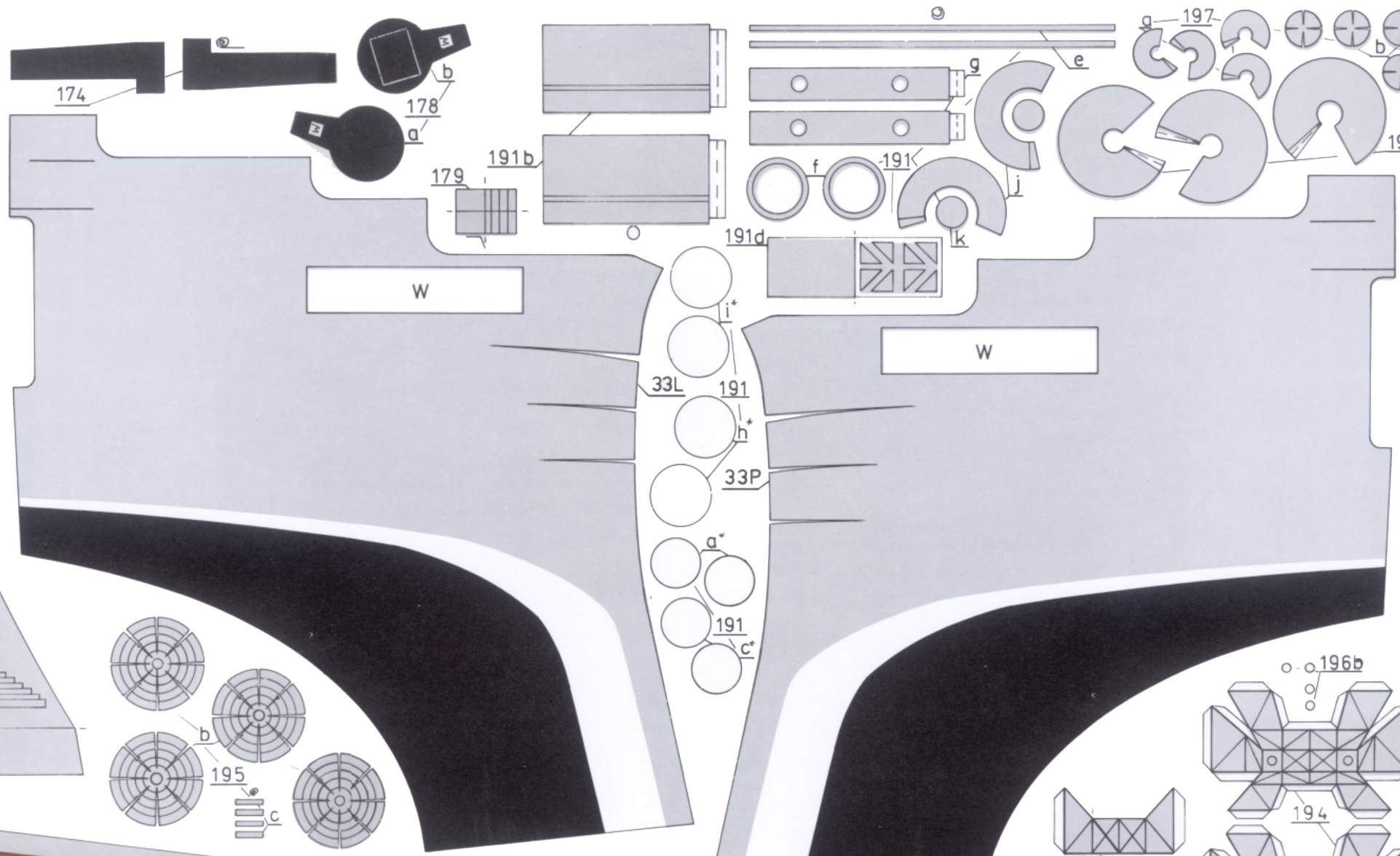
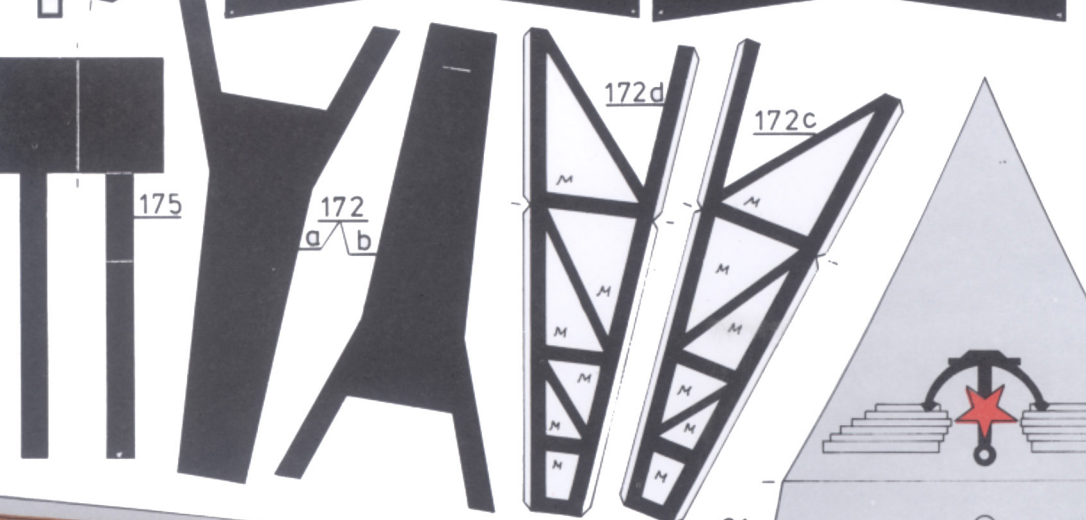
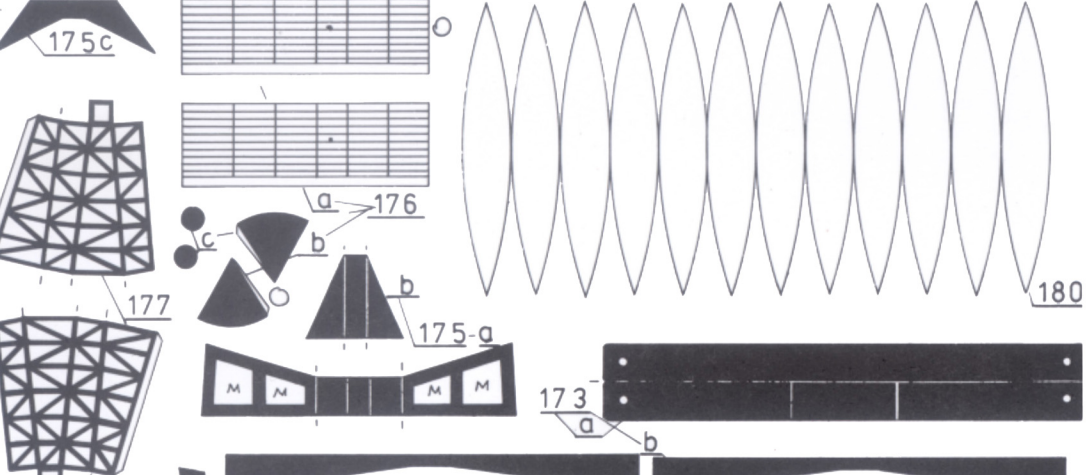
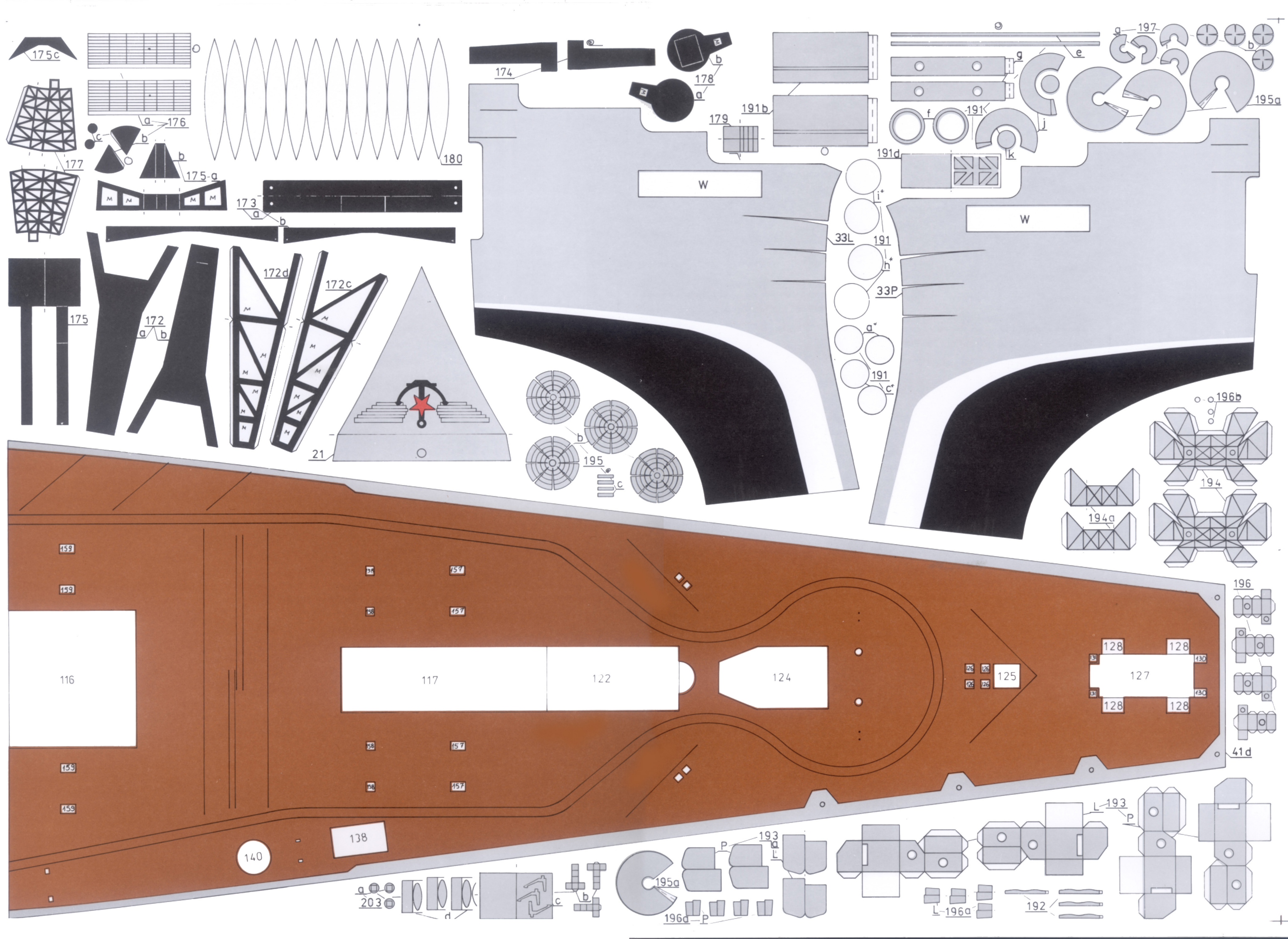
12aP

N12

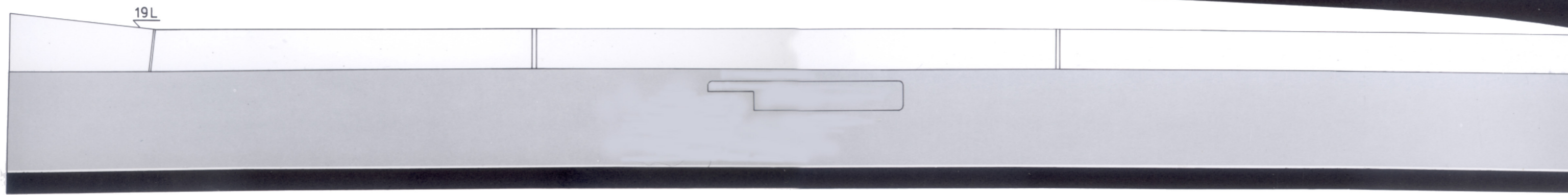
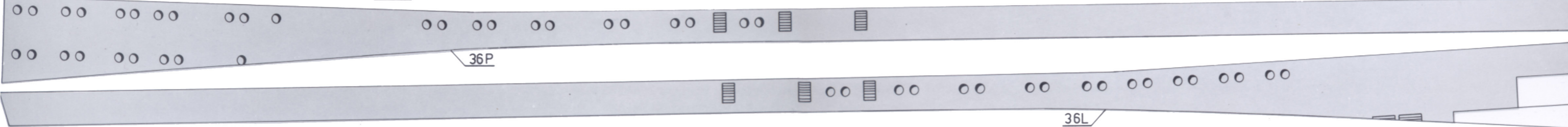
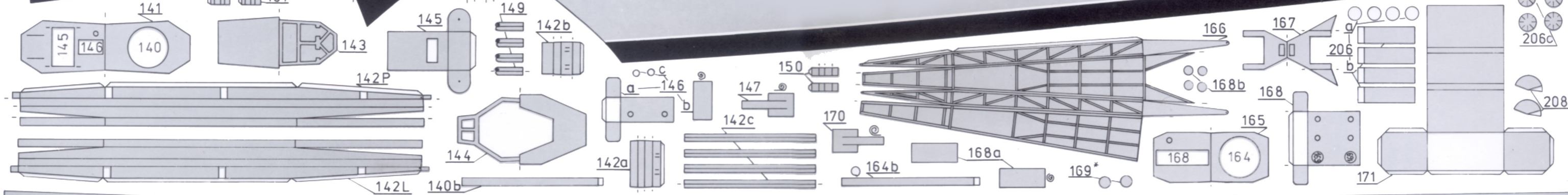
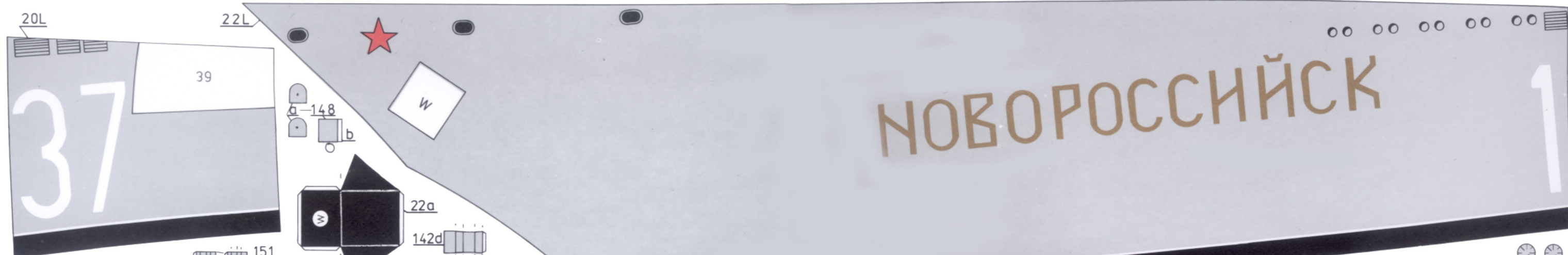
N20

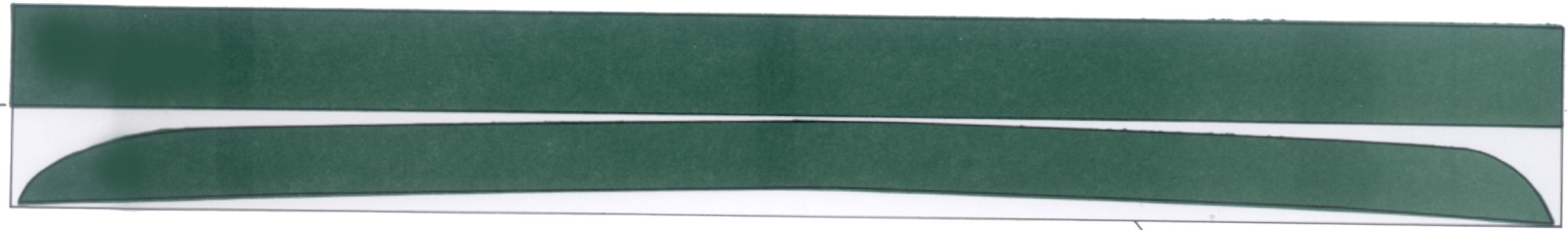
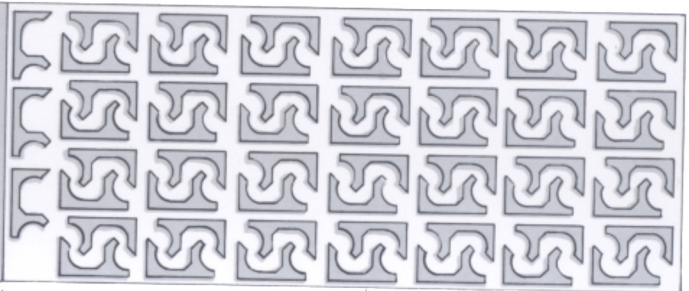
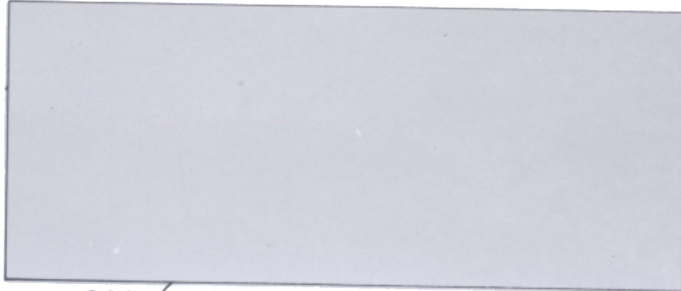








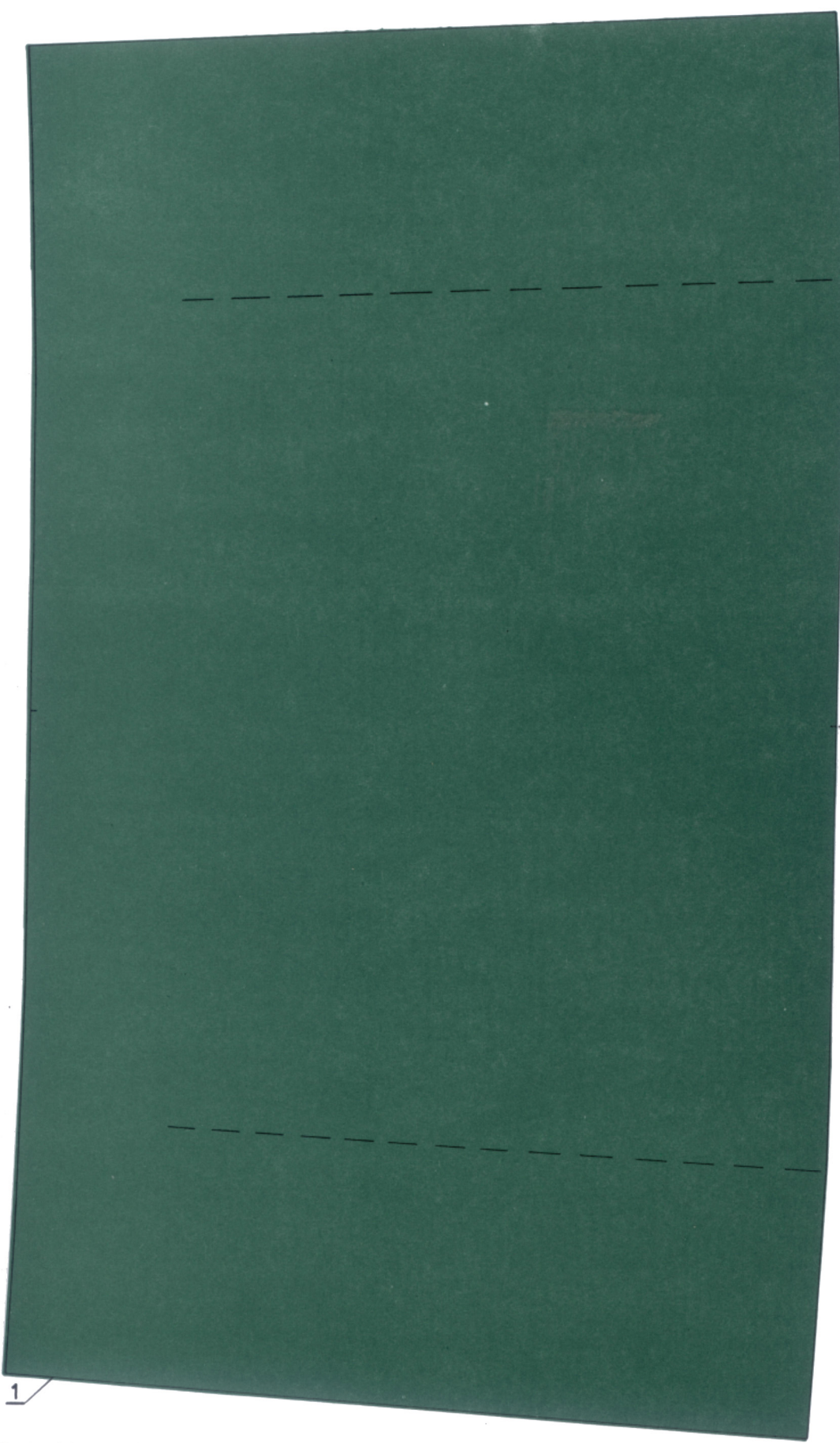




239

51L

49L



1



2



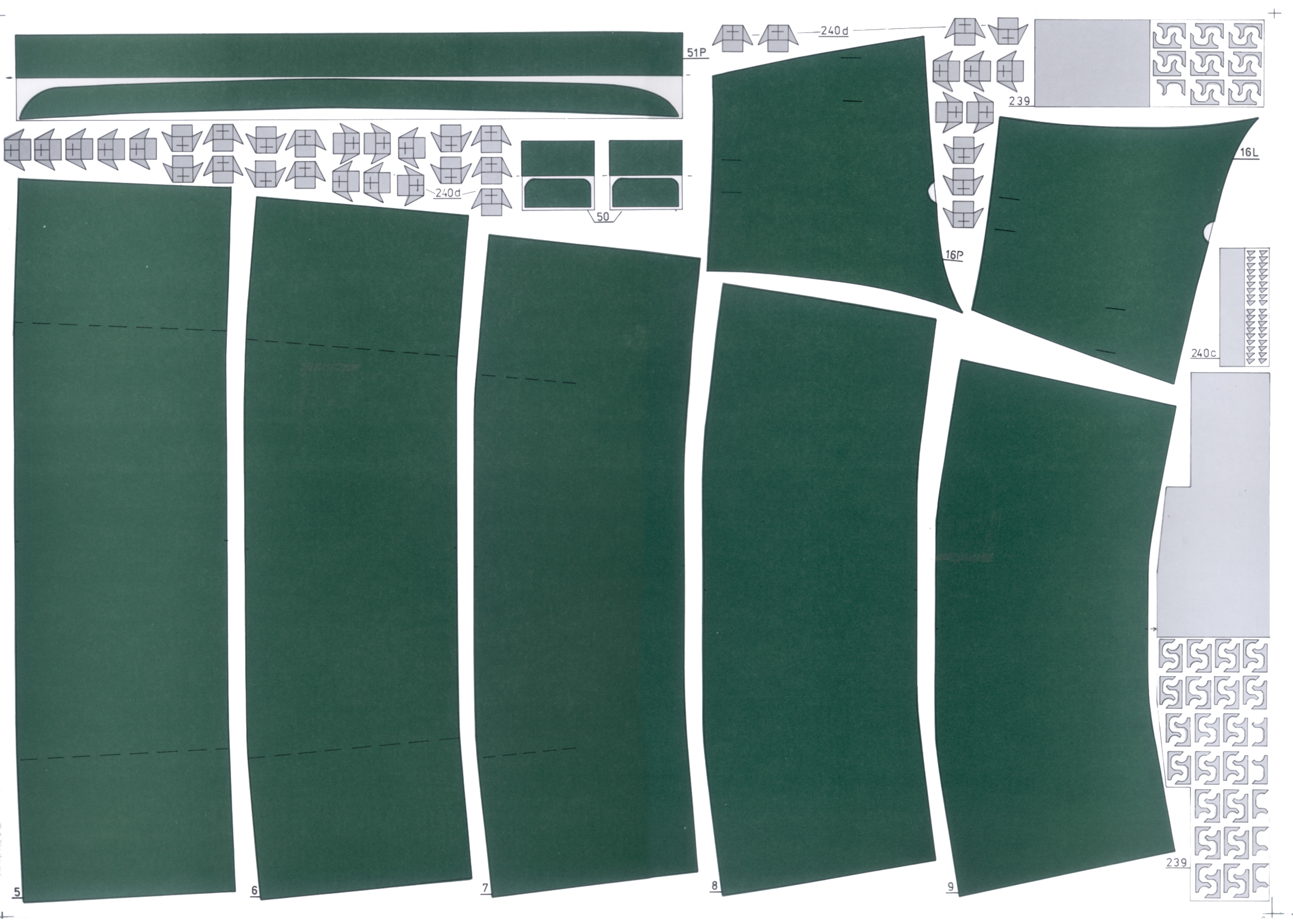
3



4



↓



51P

240d

239

16L

240d

50

16P

240c

239

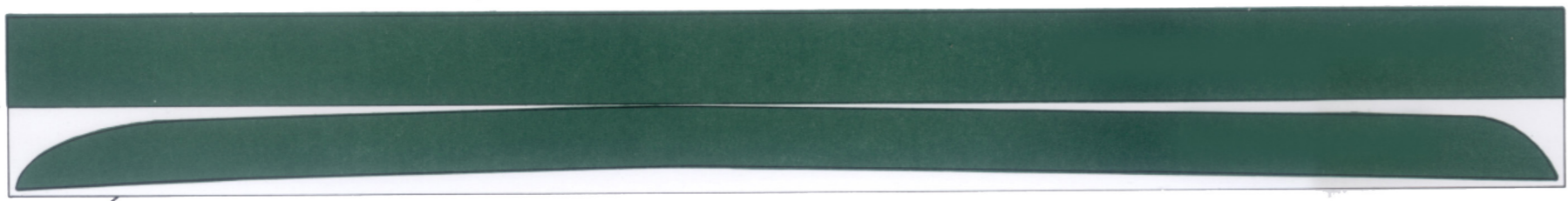
5

6

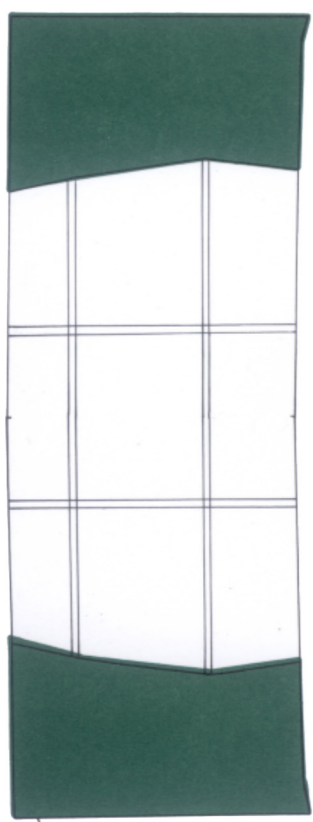
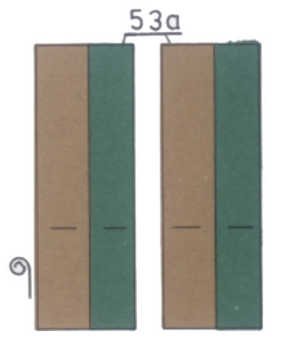
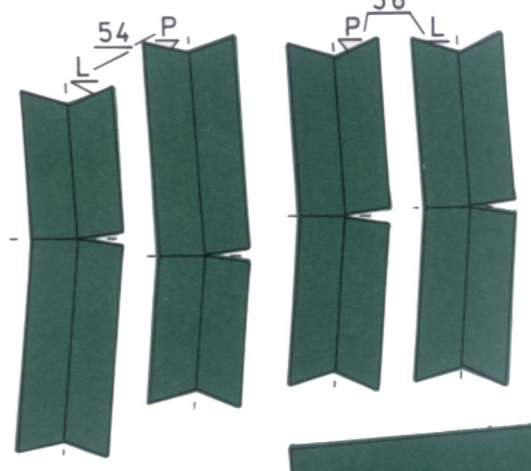
7

8

9



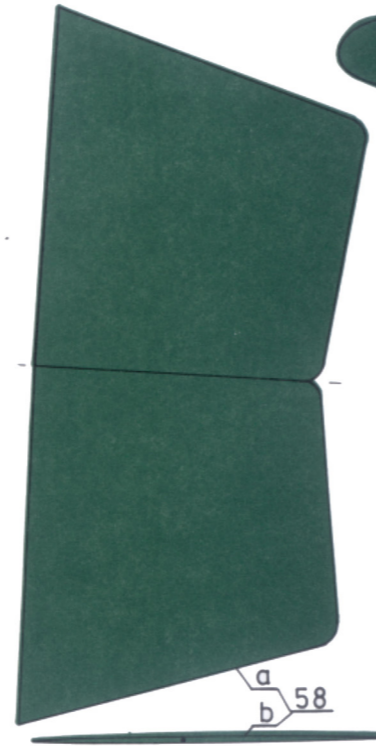
49P



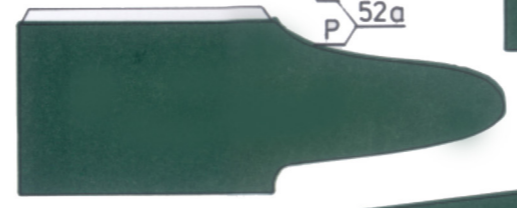
12



17

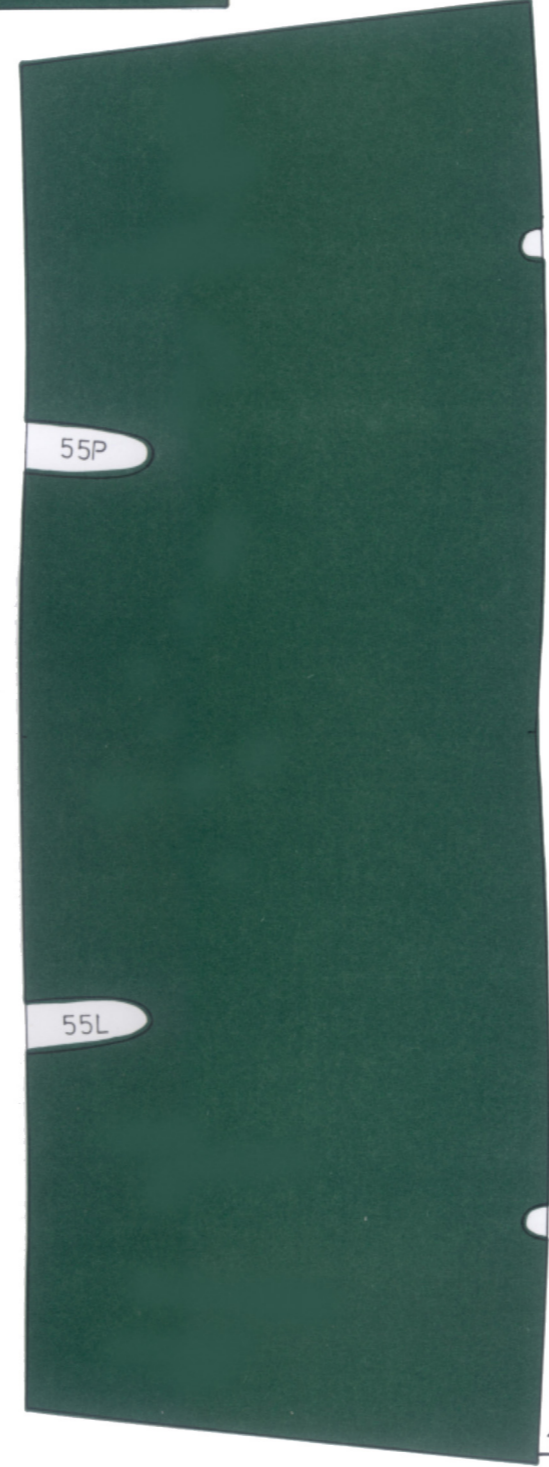


58



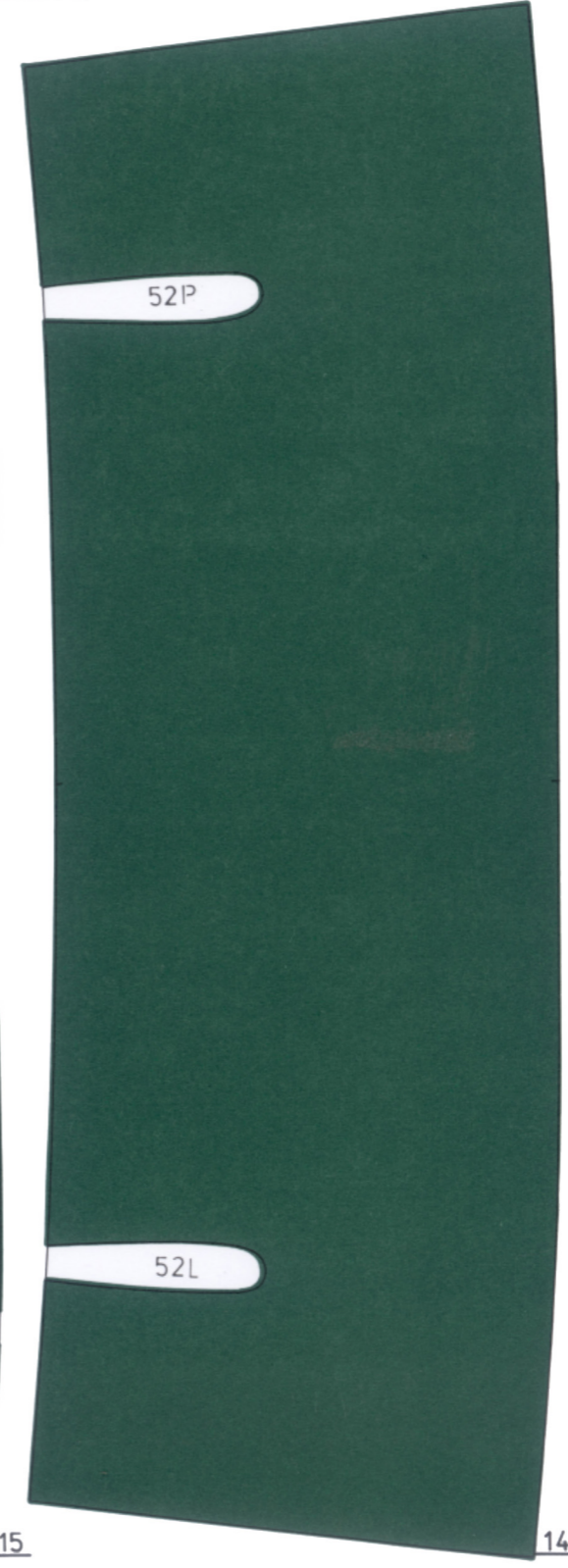
52a

52b



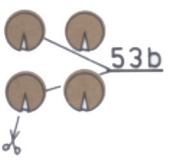
55P

55L



52P

52L



53b



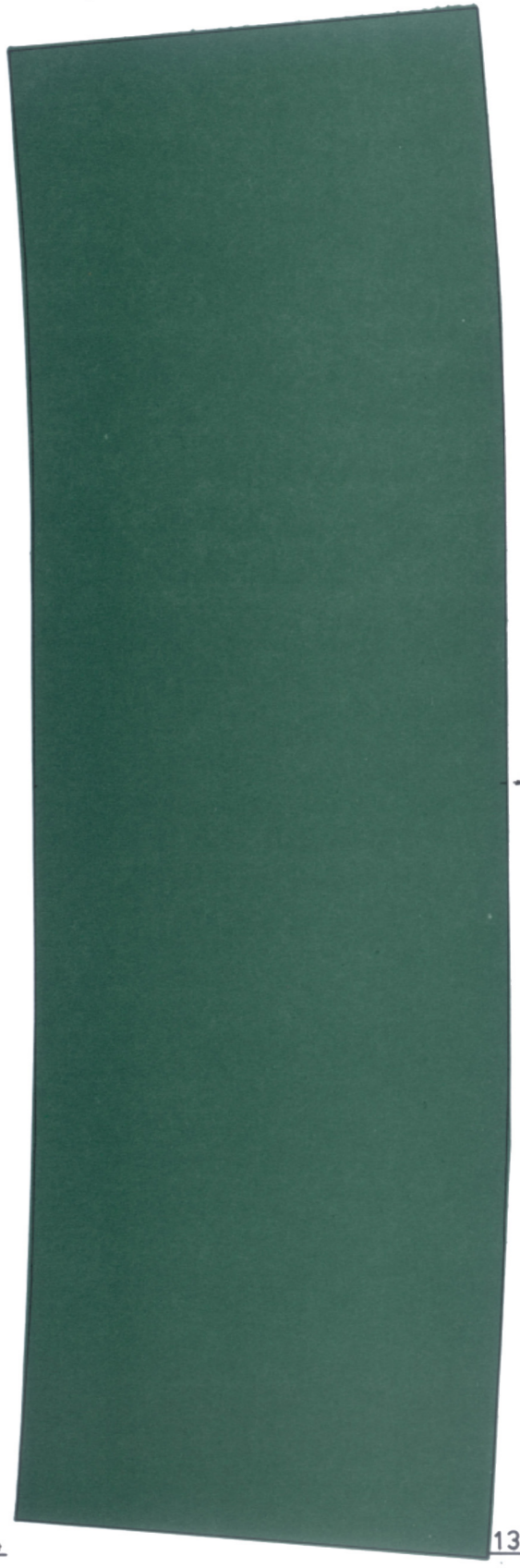
53a



11



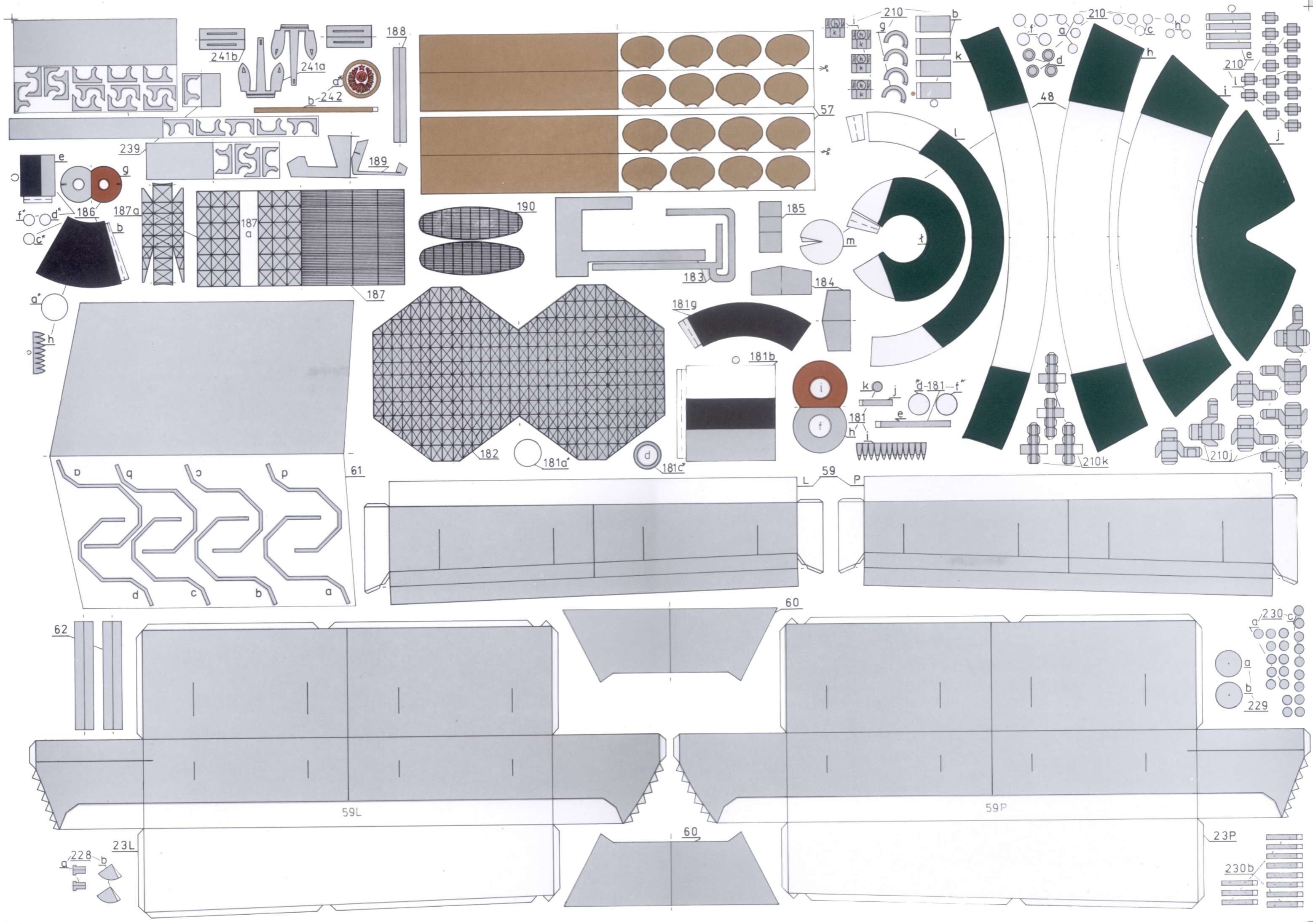
10

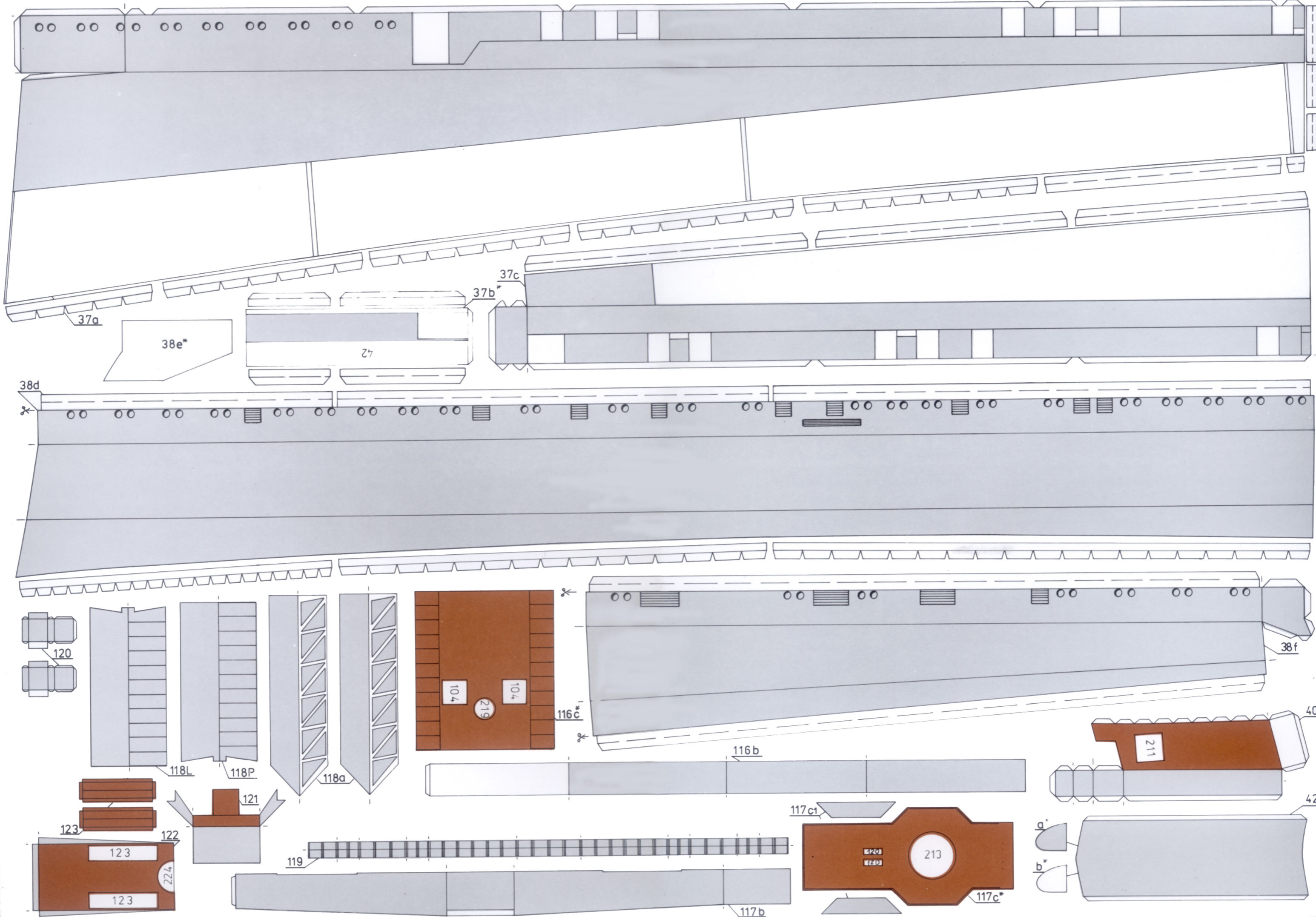


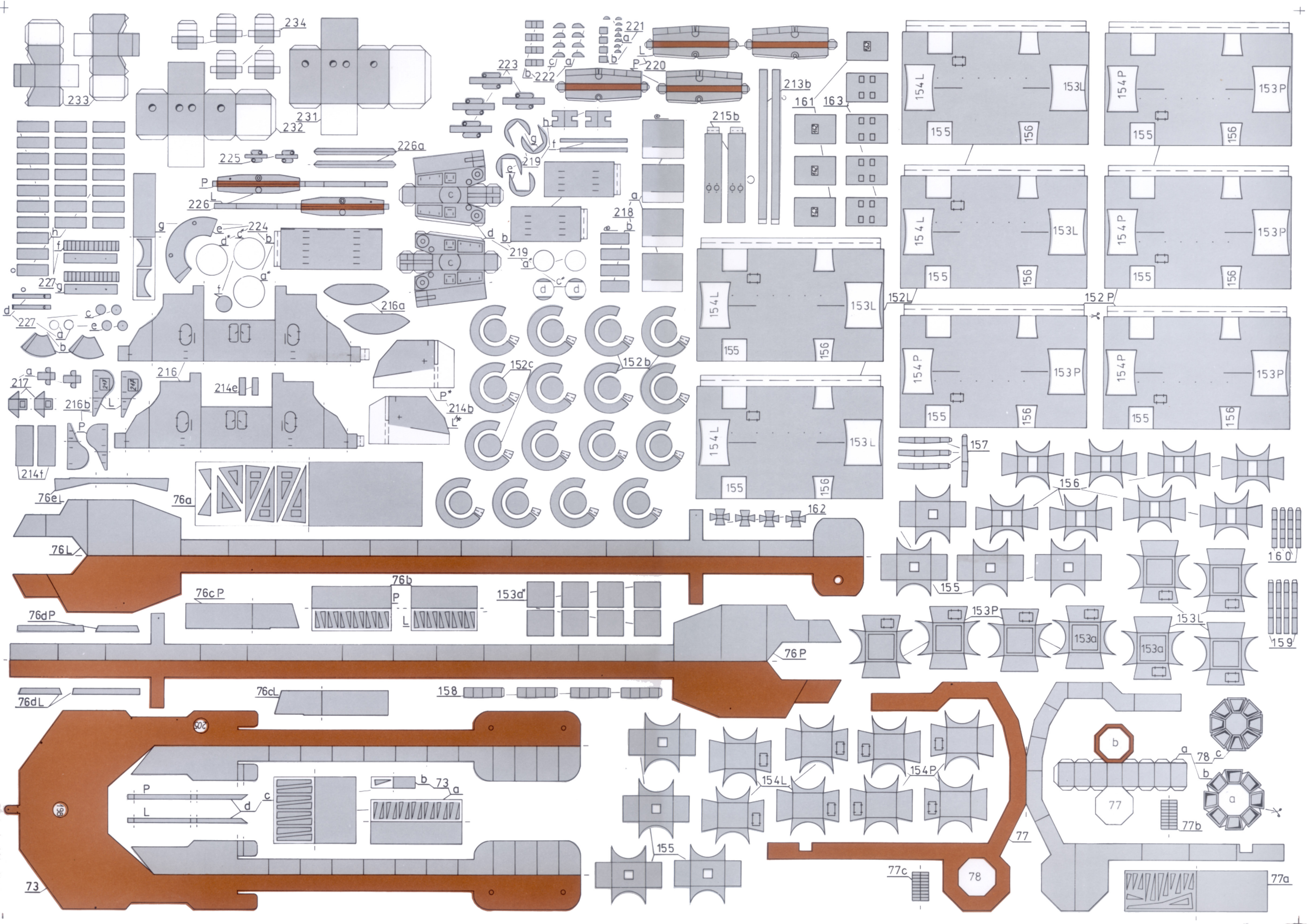
13

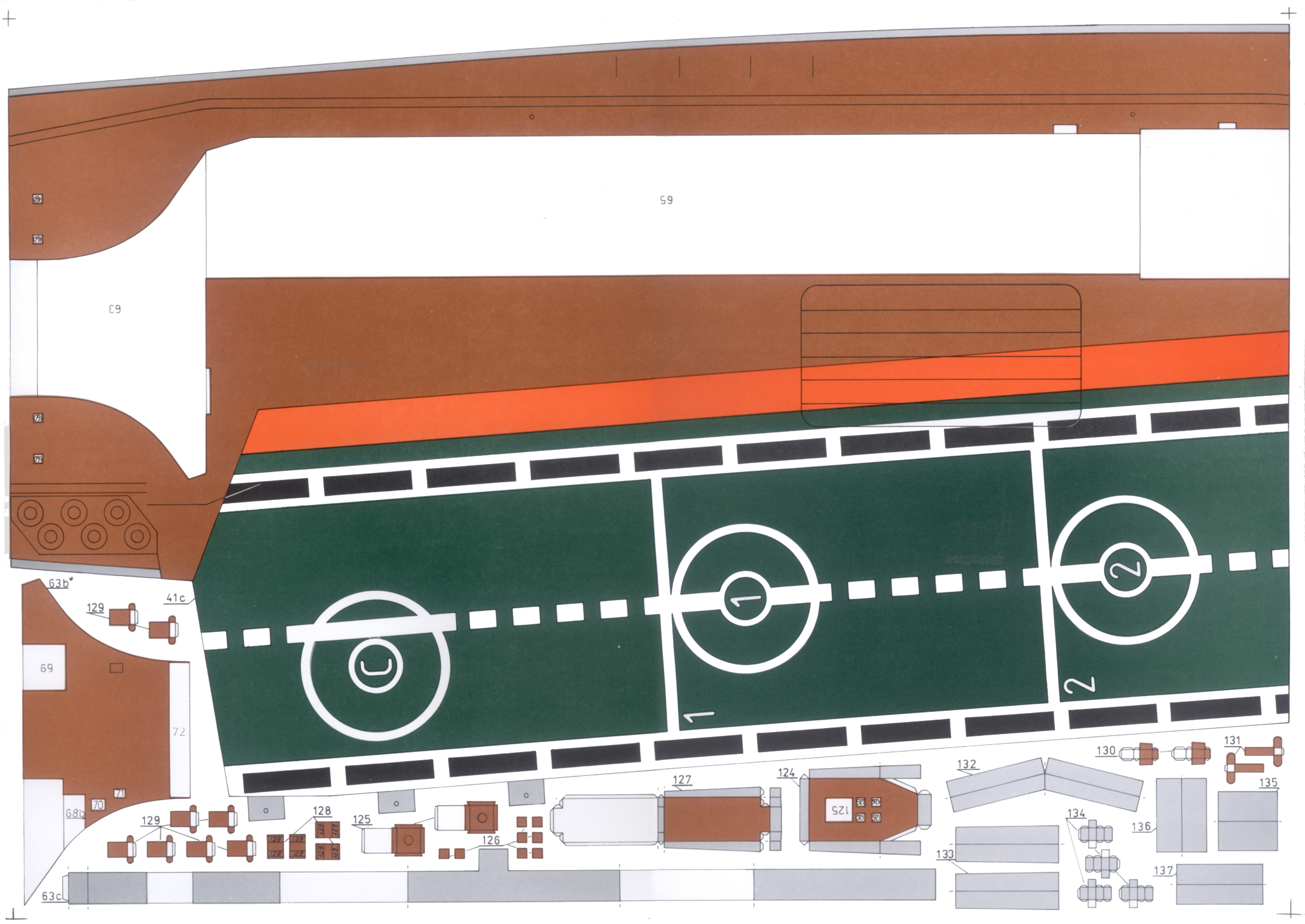
15

14

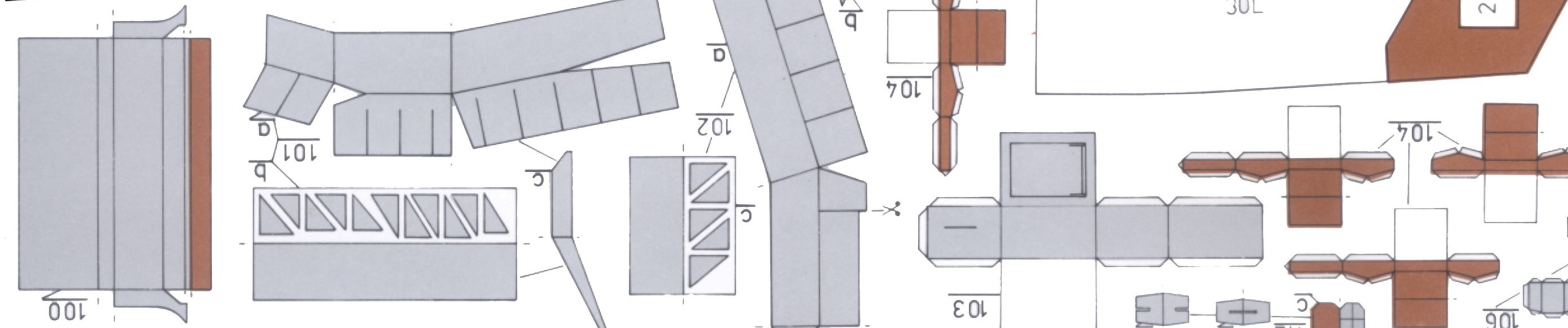
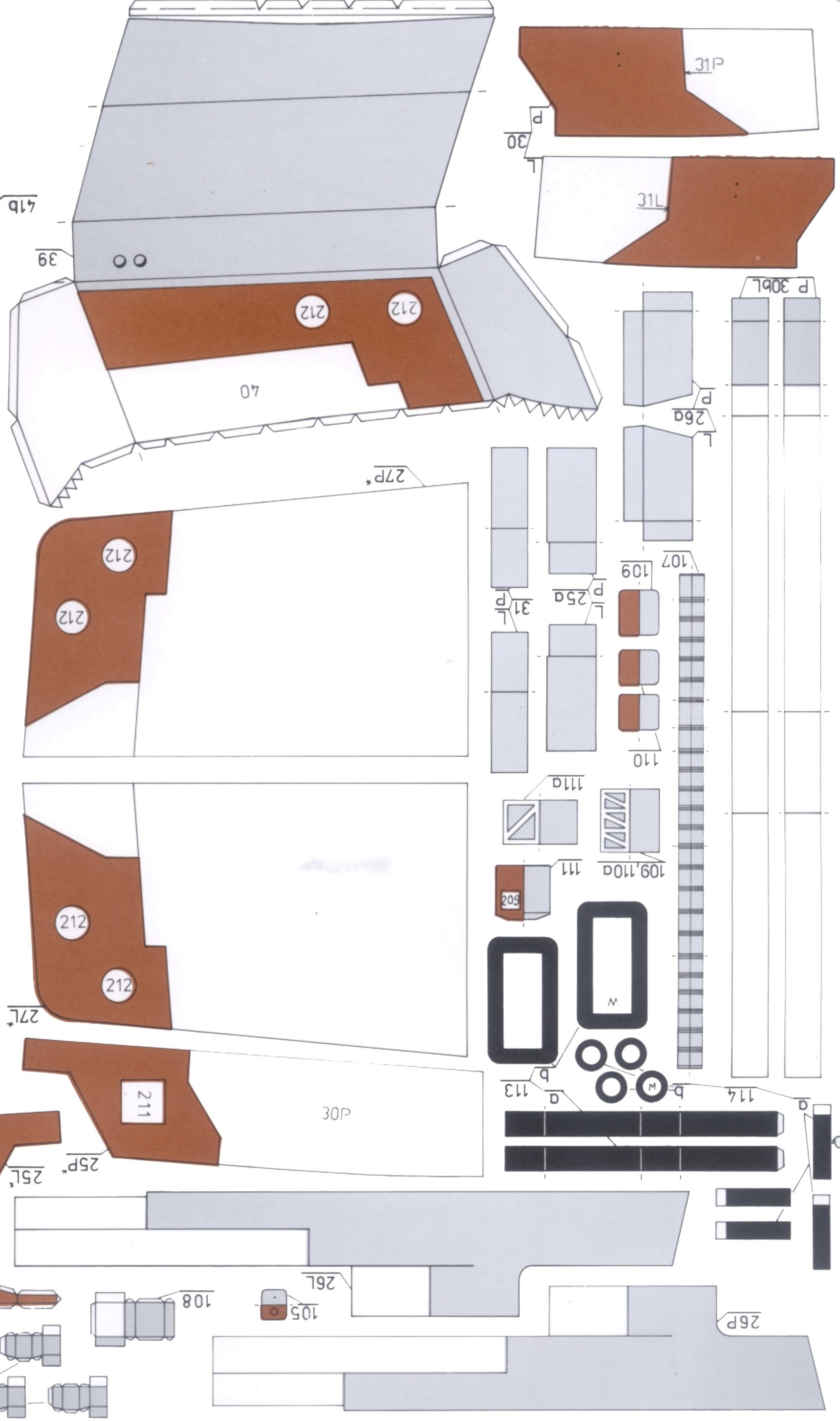
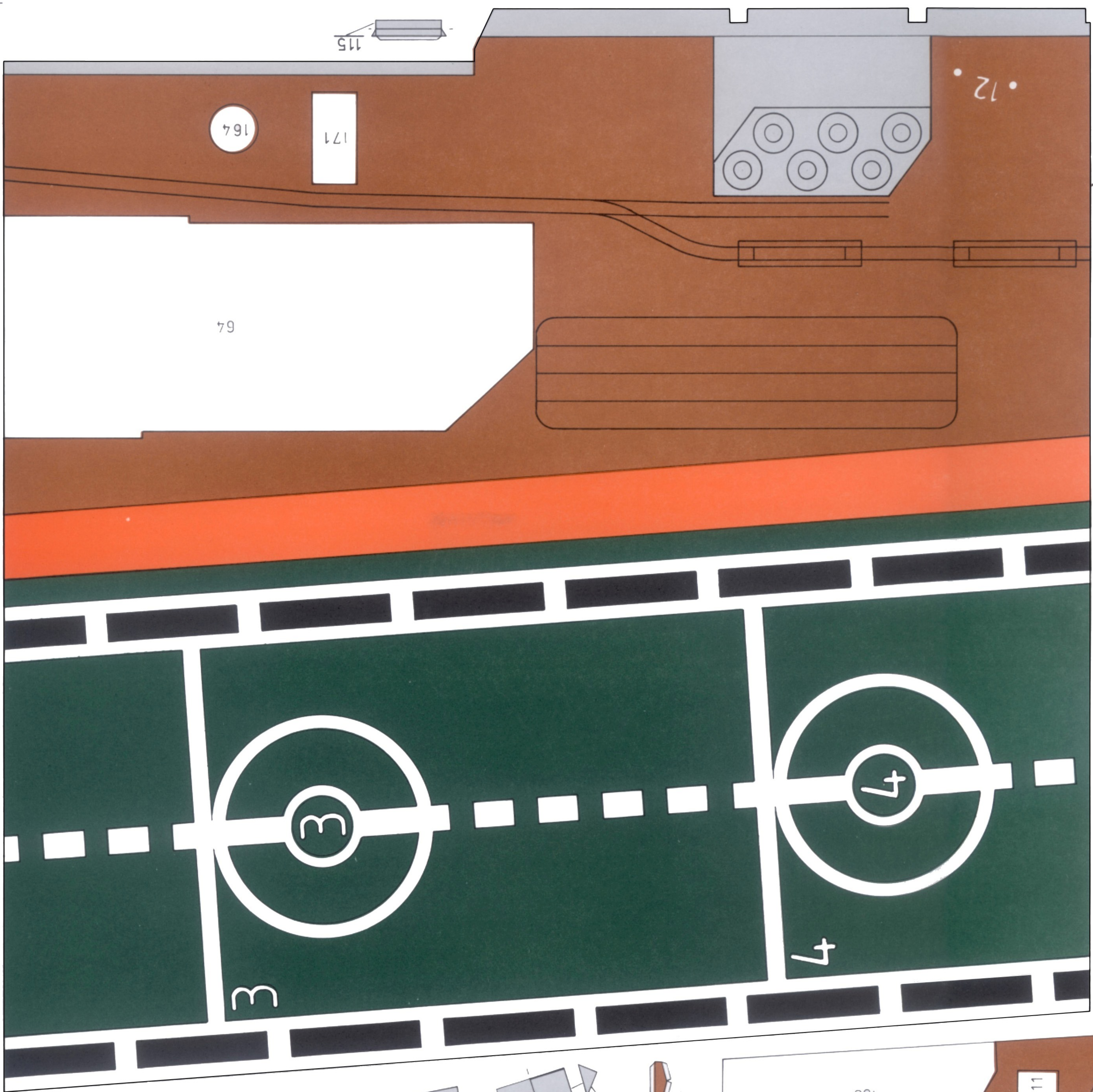


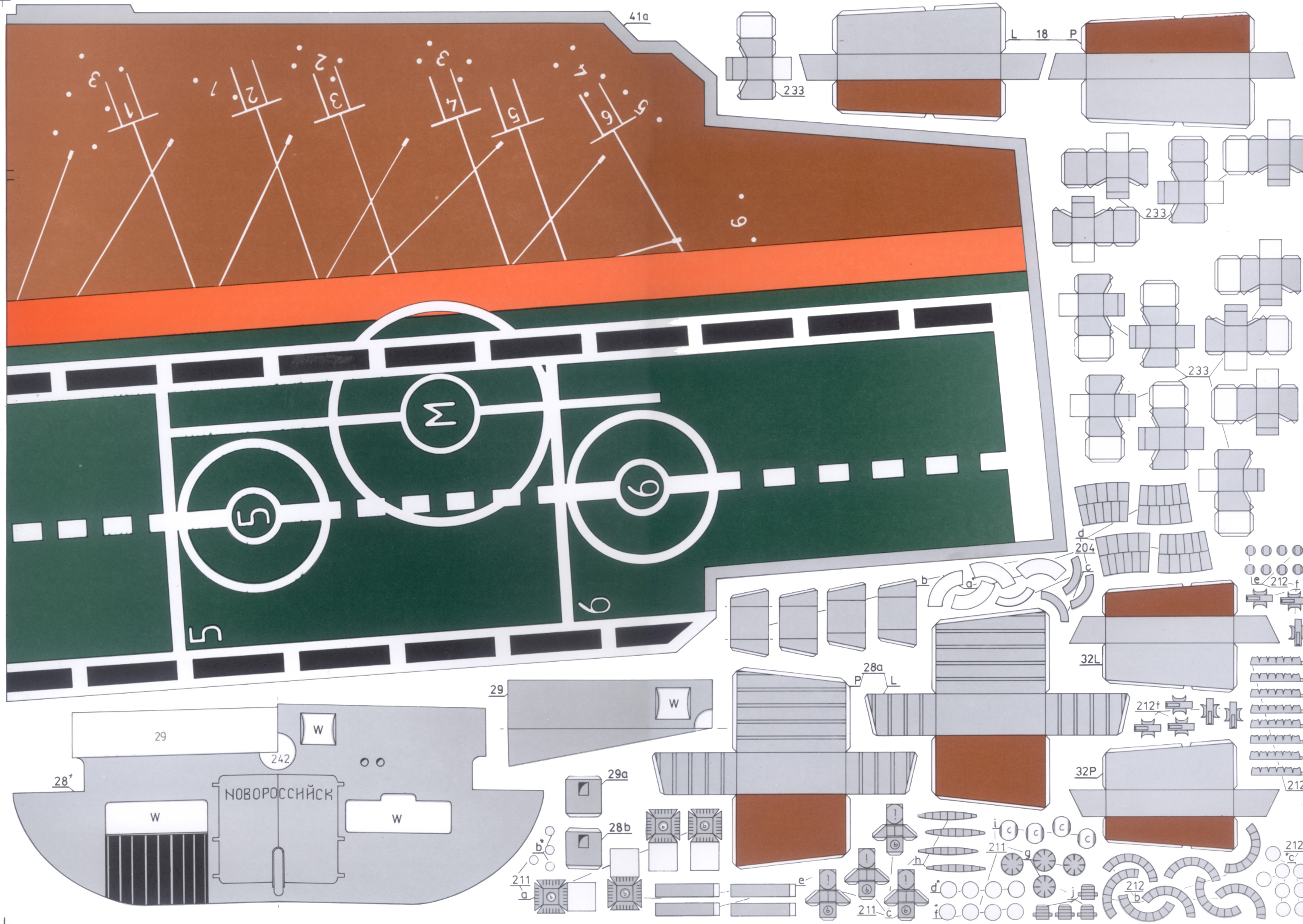












41a

L 18 P

233

233

233

d 204

e 212-f

32L

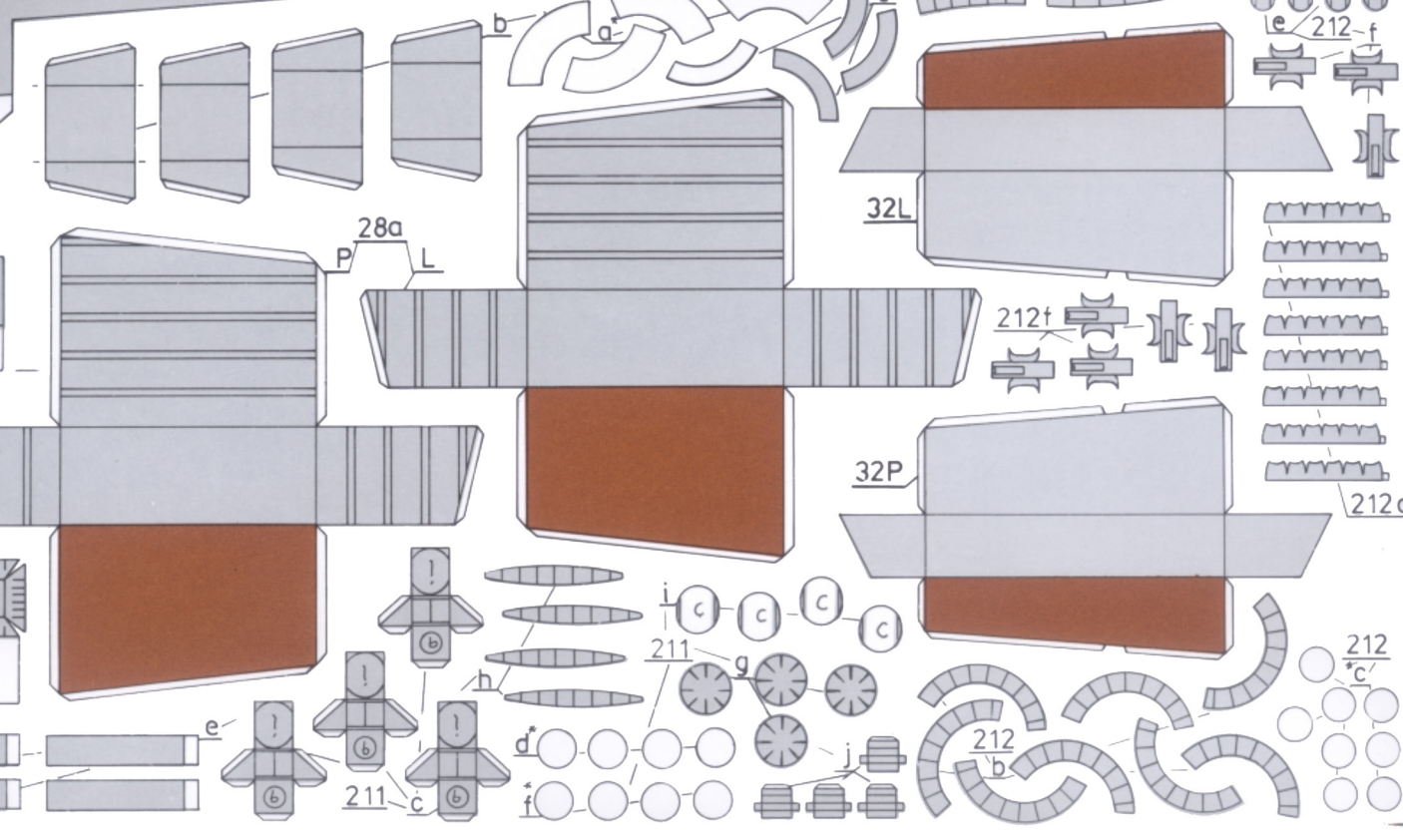
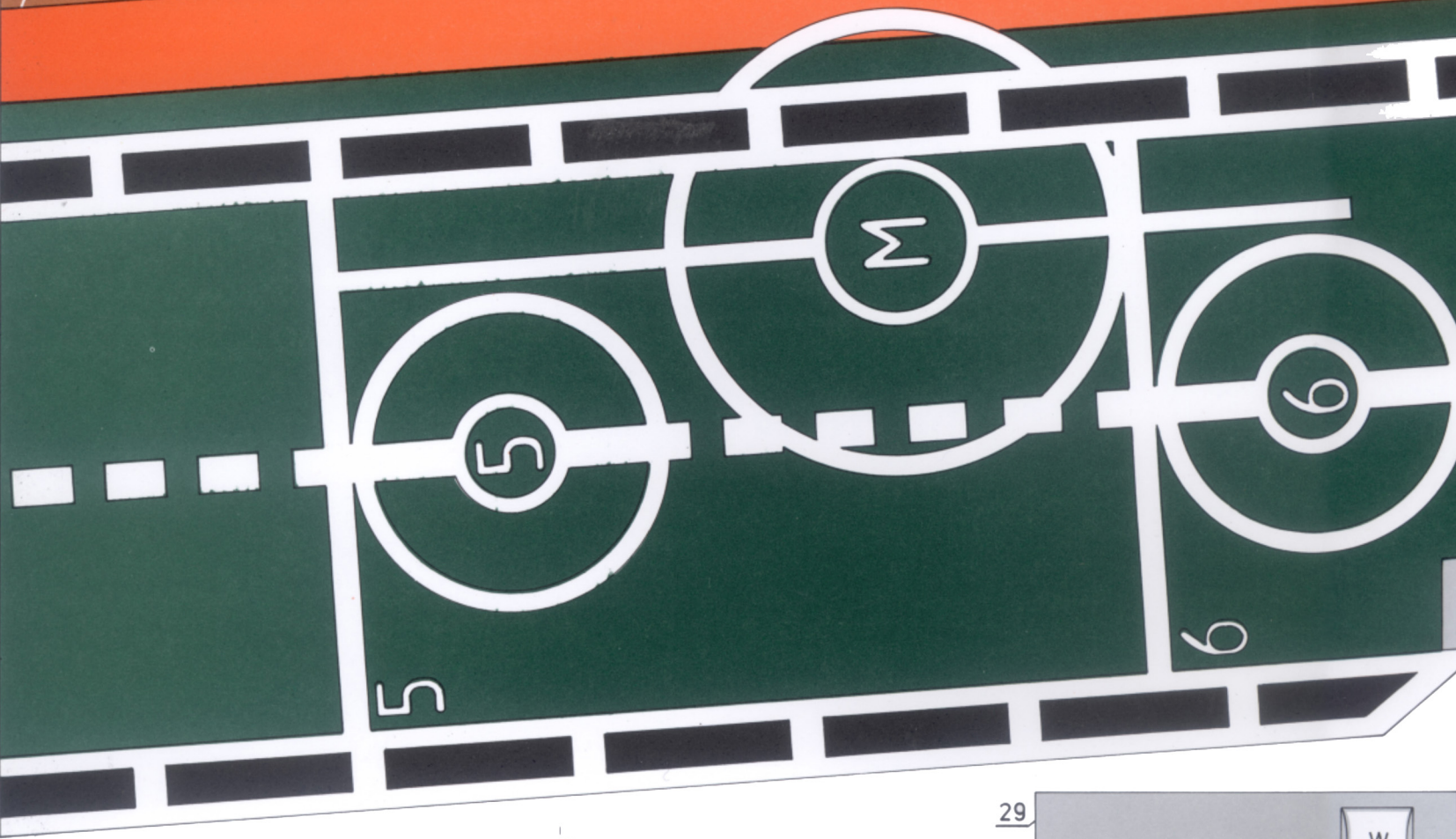
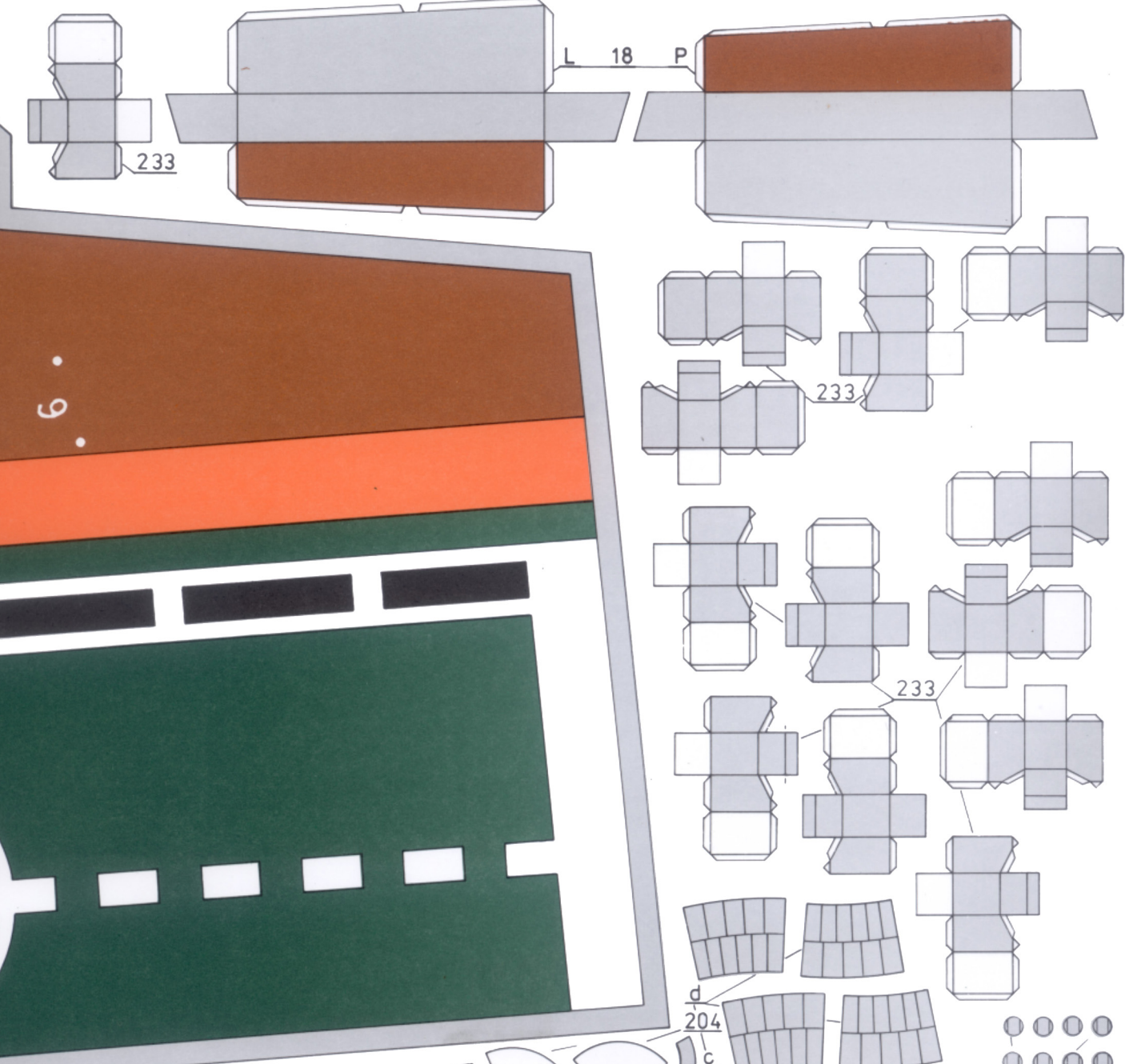
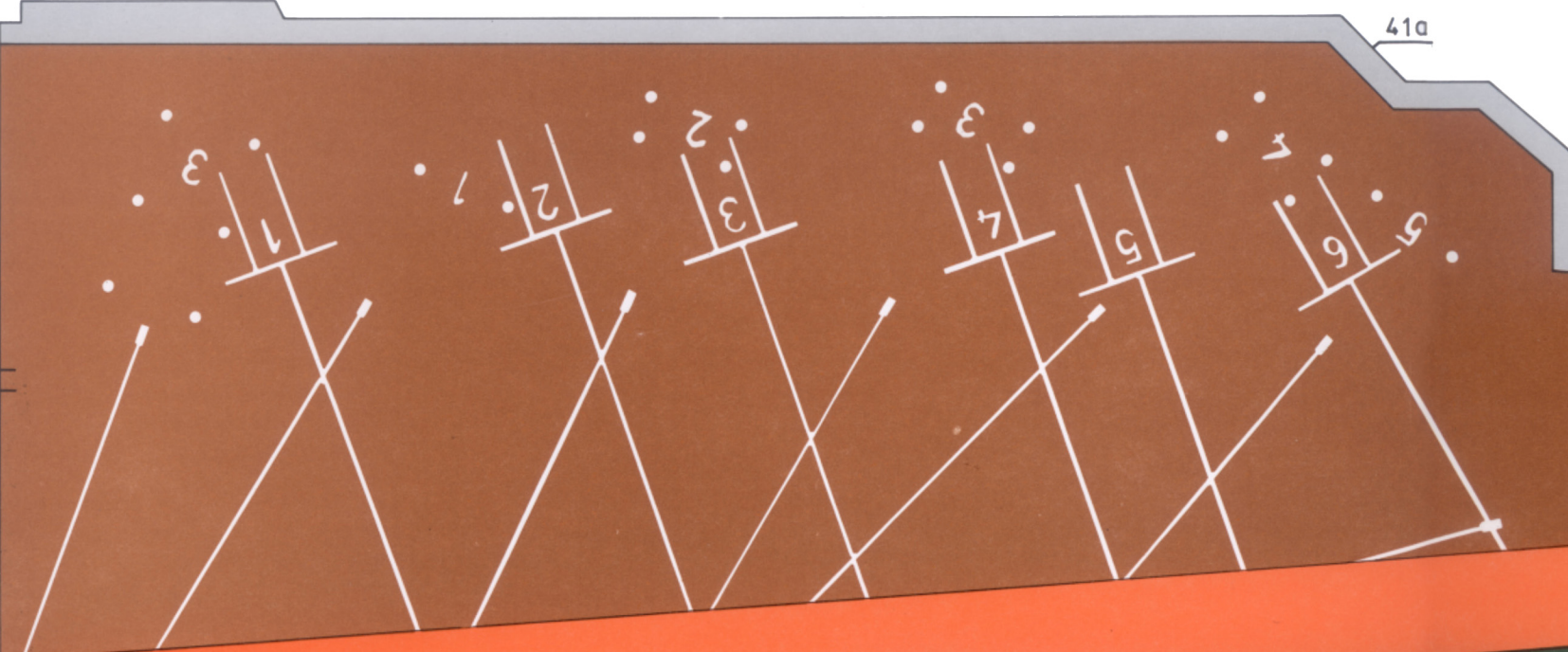
212f

32P

212d

212b

212c



НОВОРОССИЙСК

W

W

W

29

242

28\*

29a

28b

29

28a

32L

32P

211

211

211-c

211

212b

212c



