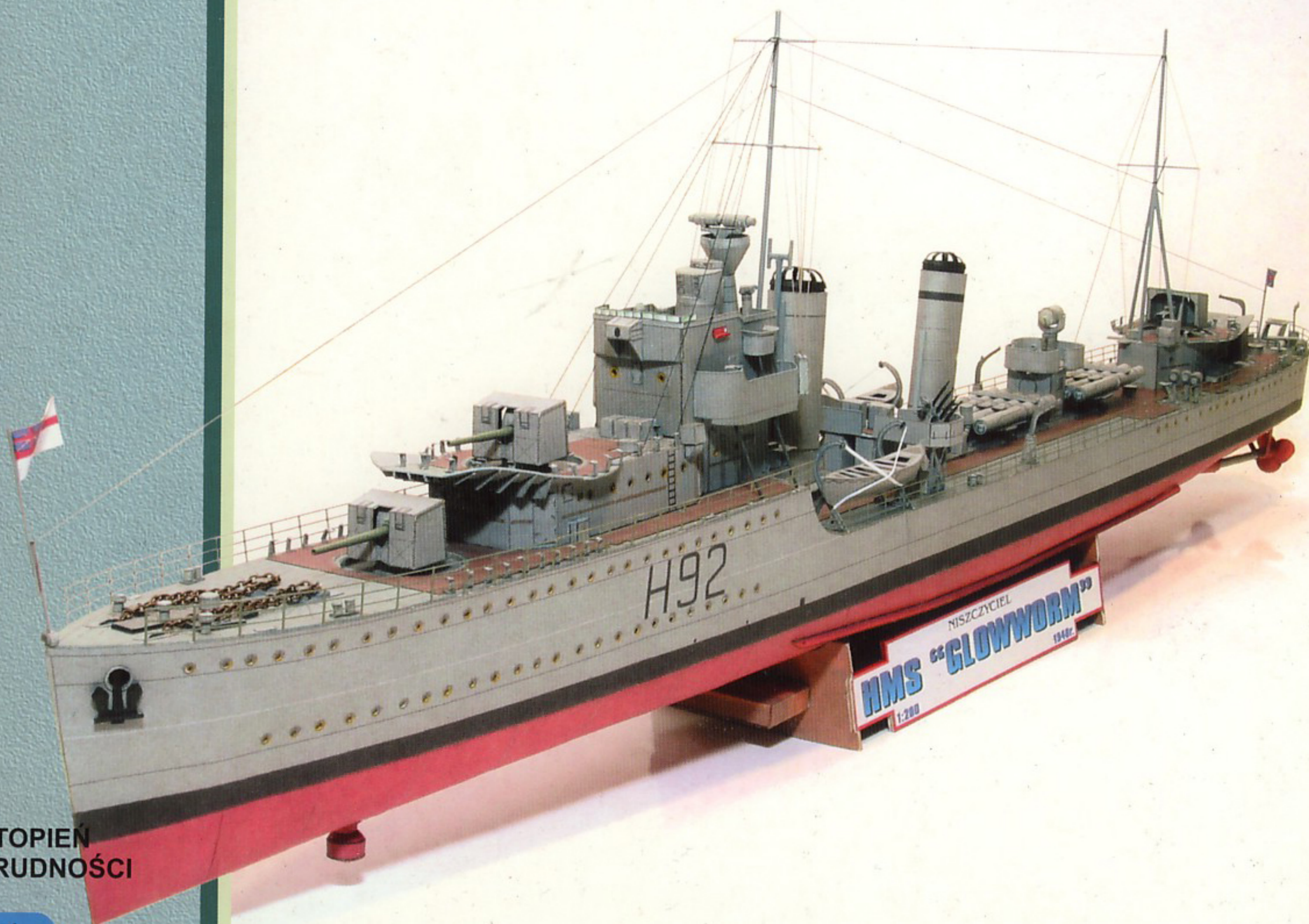


MODEL KARTONOWY
PAPER-CARD MODEL
KARTONMODELLBAU

KARTONOWE
ABC 9'2005

ISSN 1428 - 4618

HMS GLOWWORM



STOPIEŃ
TRUDNOŚCI

1

2

3



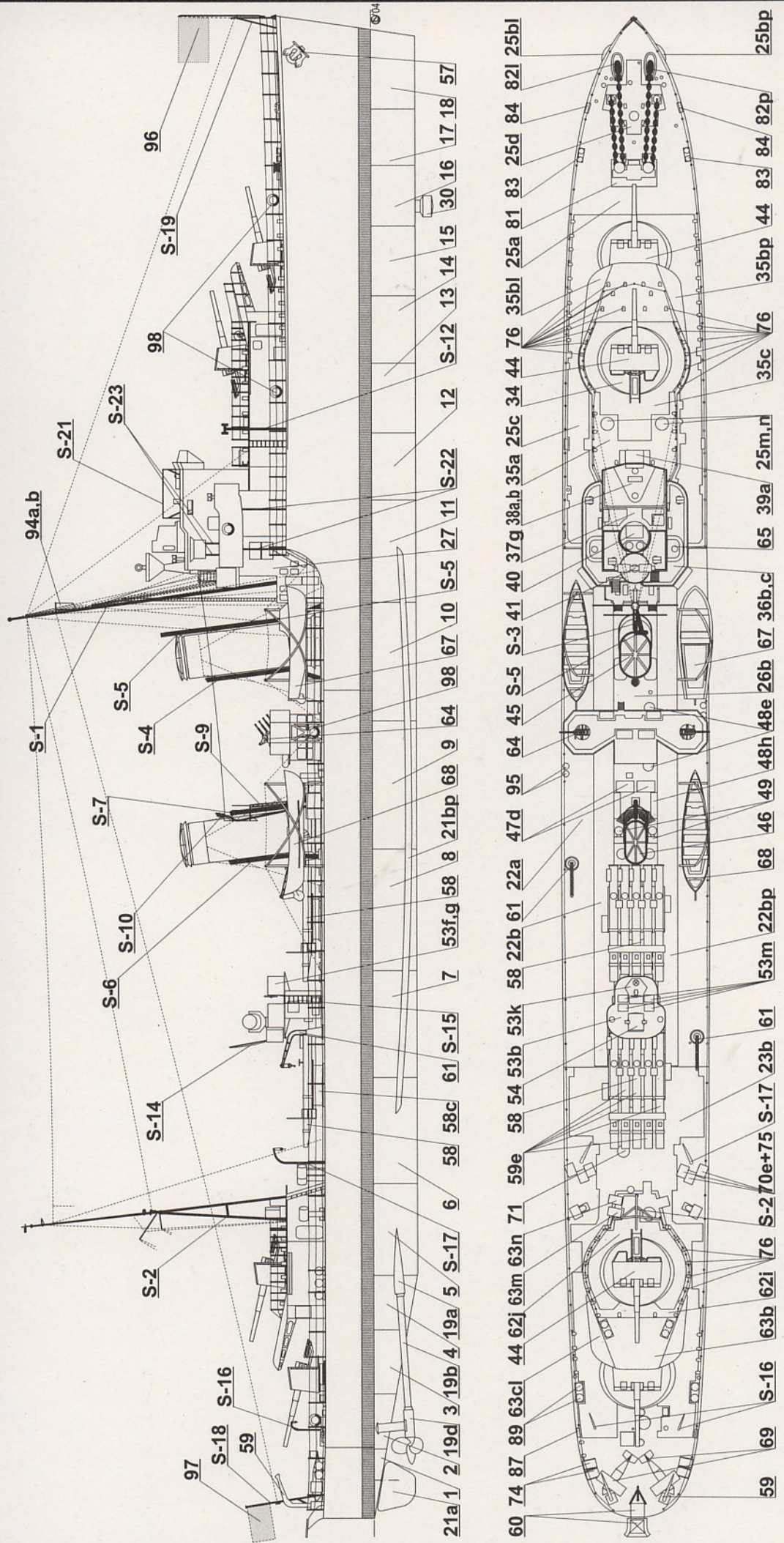
skala 1:200

GPM
<http://www.gpm.pl>

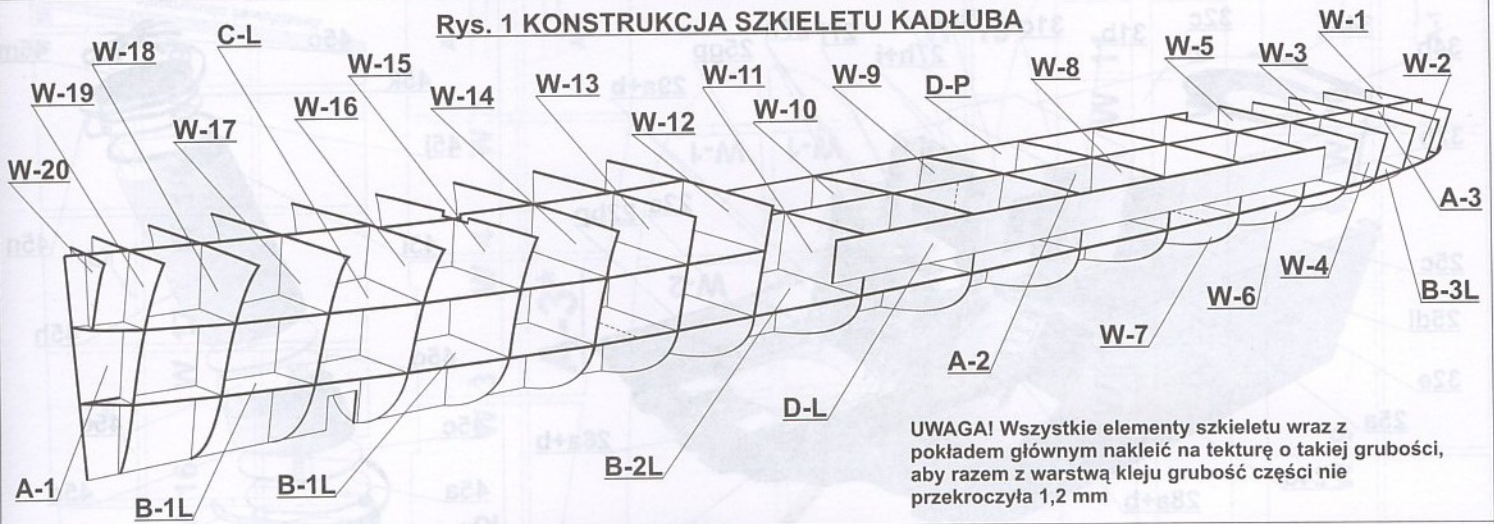
NR KAT. **229**

SERIA "C"

PLAN GENERALNY MODELU
 NISZCZYCIELA HMS "GLOWWORM" W 1940r.

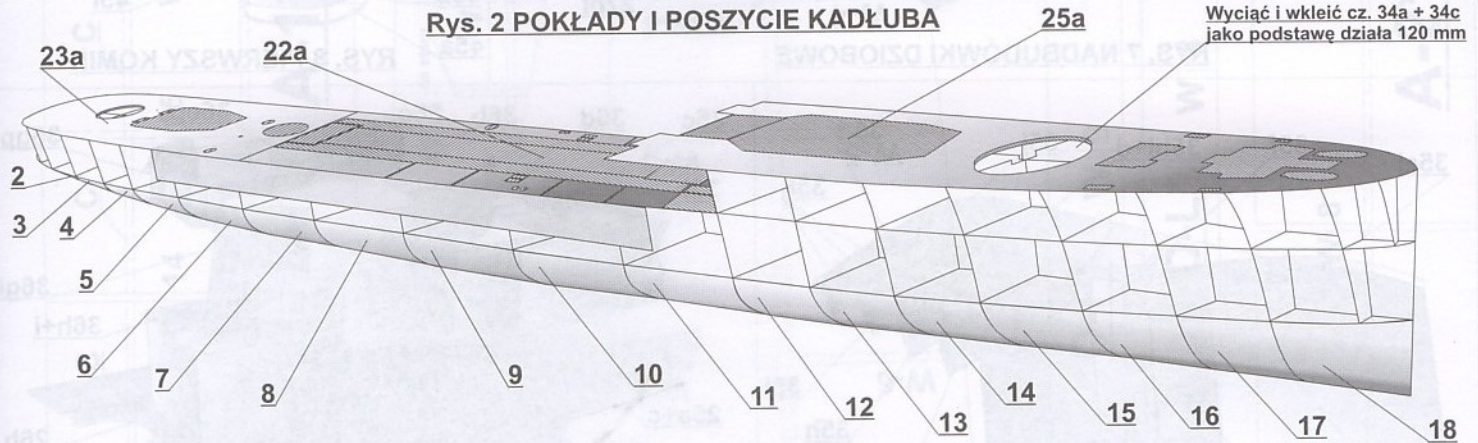


Rys. 1 KONSTRUKCJA SZKIELETU KADŁUBA

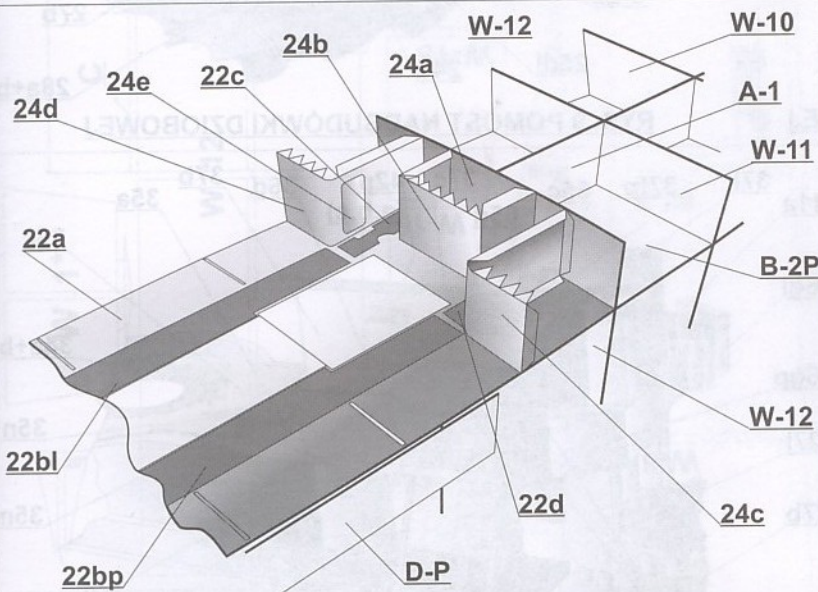


UWAGA! Wszystkie elementy szkieletu wraz z pokładem głównym nakleić na takturę o takiej grubości, aby razem z warstwą kleju grubość części nie przekroczyła 1,2 mm

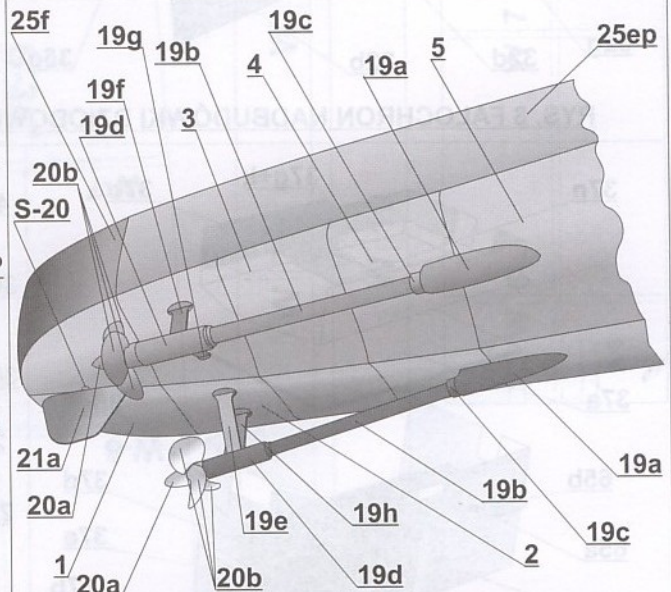
Rys. 2 POKŁADY I POSZYCIE KADŁUBA



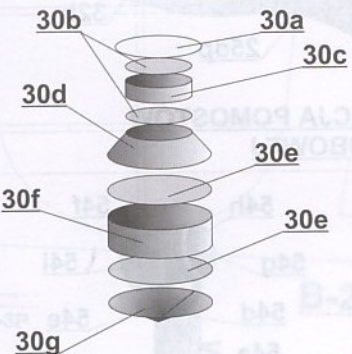
Rys. 3 MIĘDZYPOKŁAD



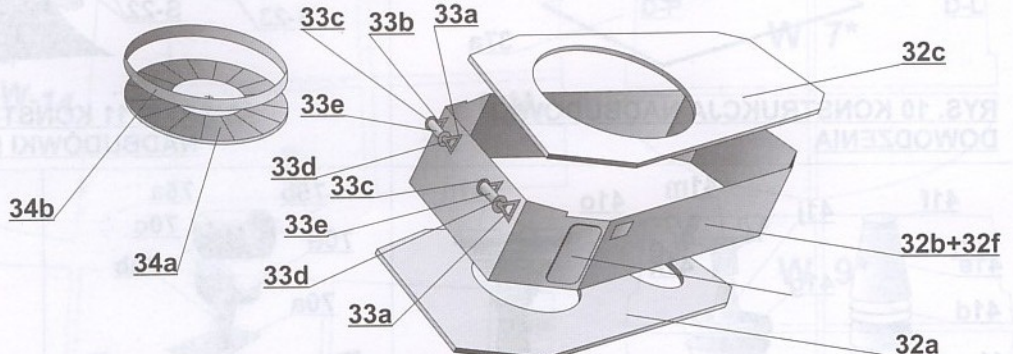
Rys. 4 STER, WAŁY I ŚRUBY NAPĘDOWE

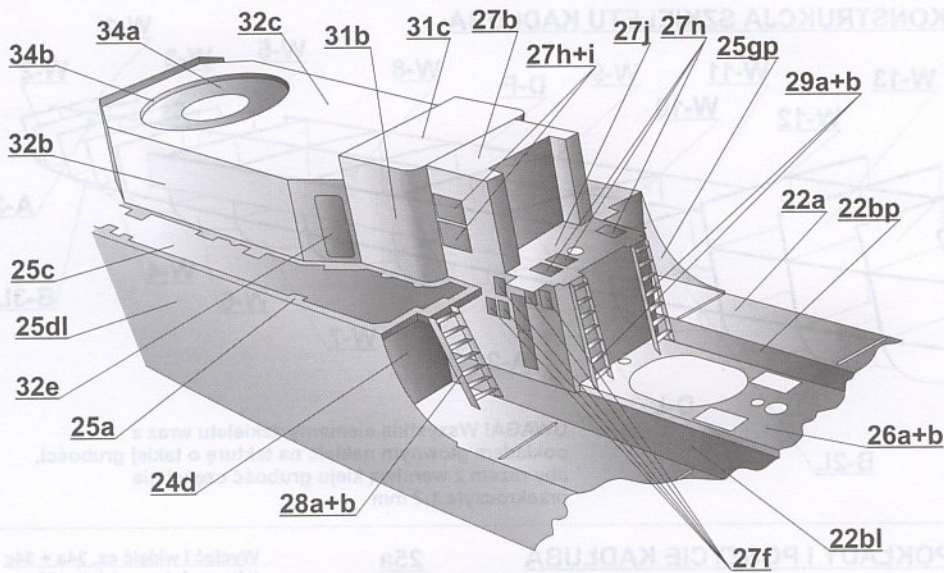


Rys. 5 ASDC

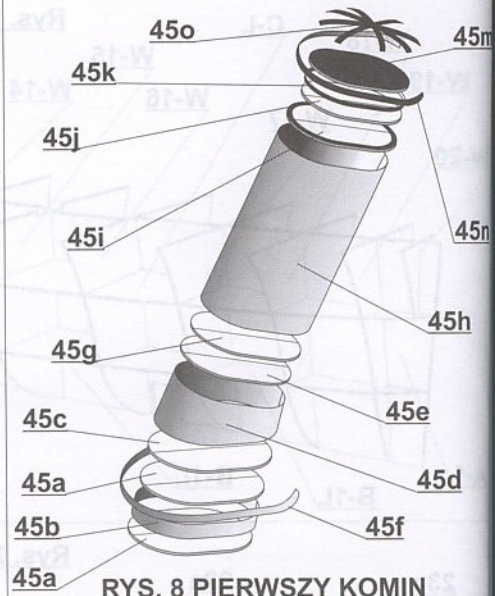


Rys. 6 KONSTRUKCJA NADBUDÓWKI DZIOWEJ

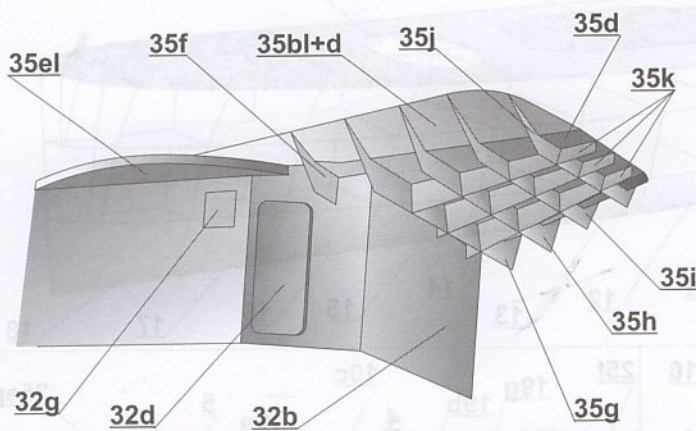




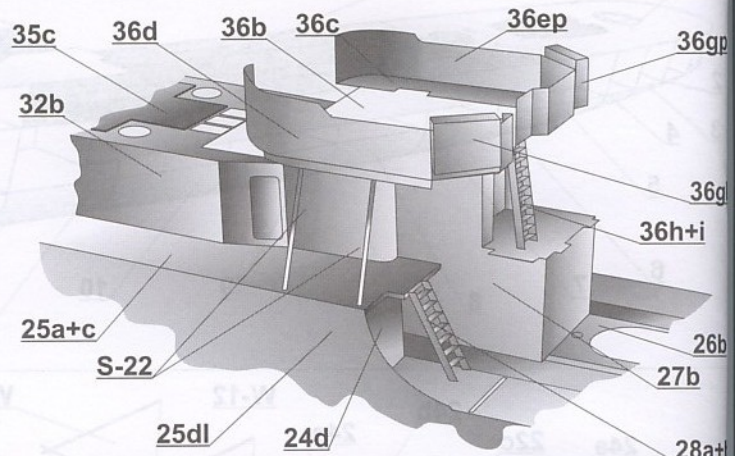
RYS. 7 NADBUDÓWKI DZIOBOWE



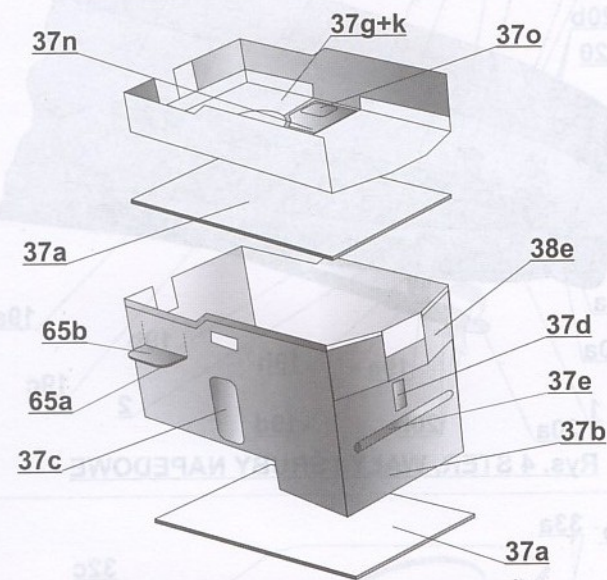
RYS. 8 PIERWSZY KOMIN



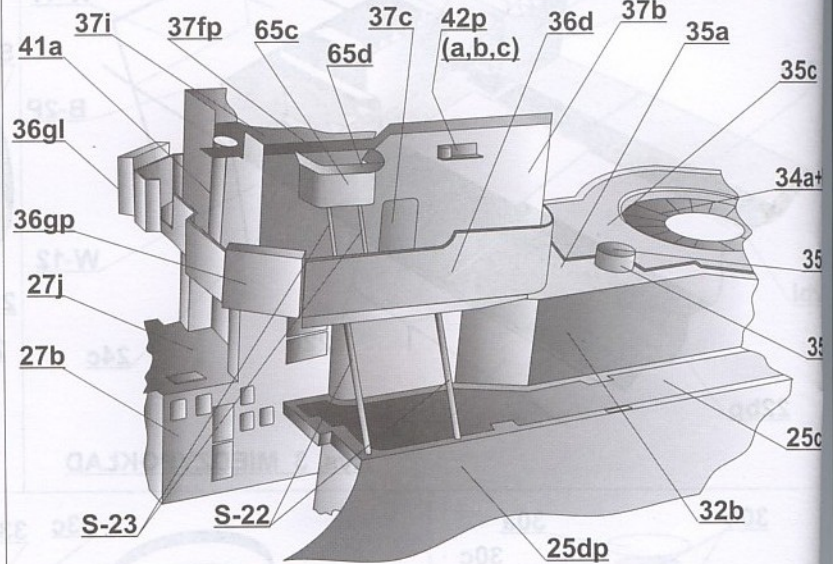
RYS. 8 FALOCHRON NADBUDÓWKI DZIOBOWEJ



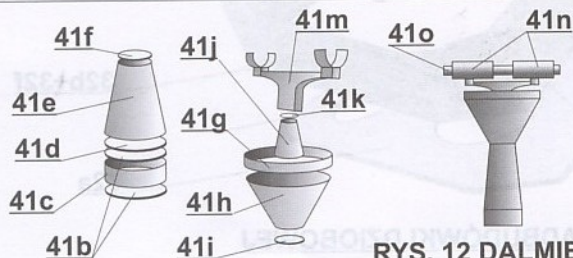
RYS. 9 POMOST NADBUDÓWKI DZIOBOWEJ



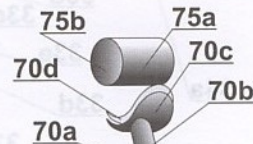
RYS. 10 KONSTRUKCJA NADBUDÓWKI DOWODZENIA



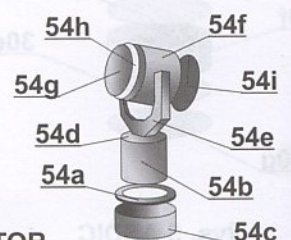
RYS. 11 KONSTRUKCJA POMOSTÓW NADBUDÓWKI DZIOBOWEJ



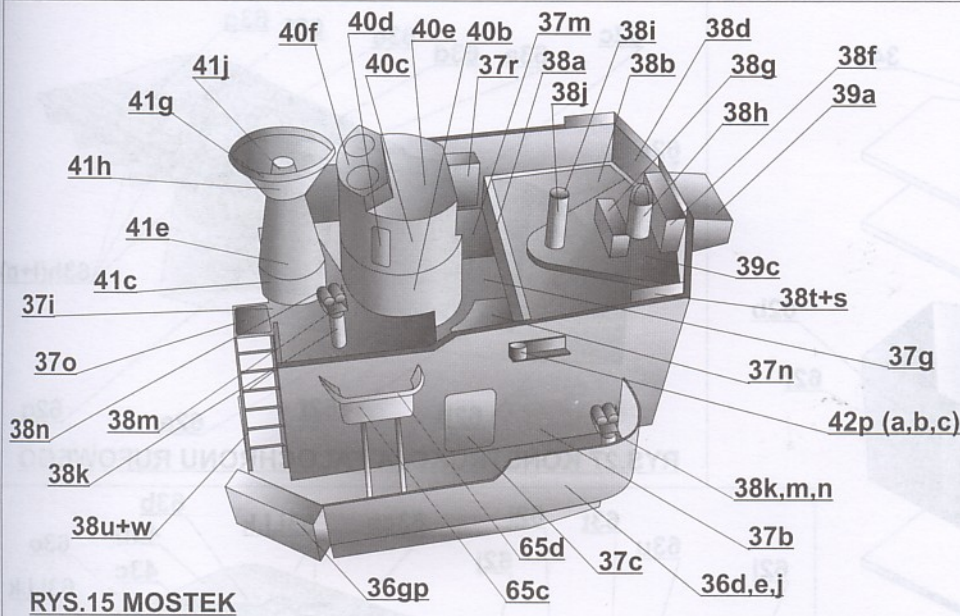
RYS. 12 DALMIERZ



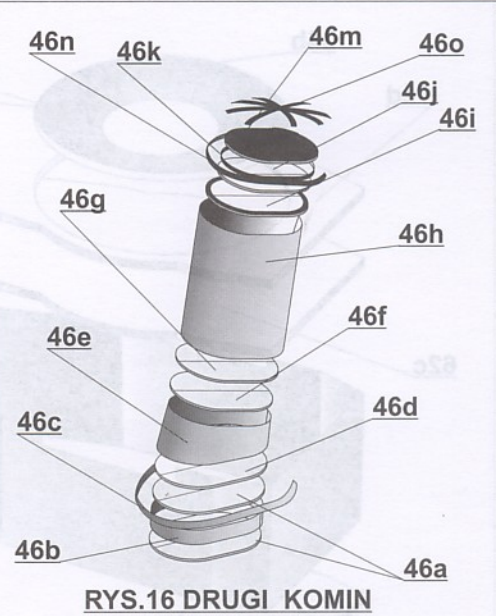
RYS. 13 MIOTACZ BOMB GŁĘBINOWYCH



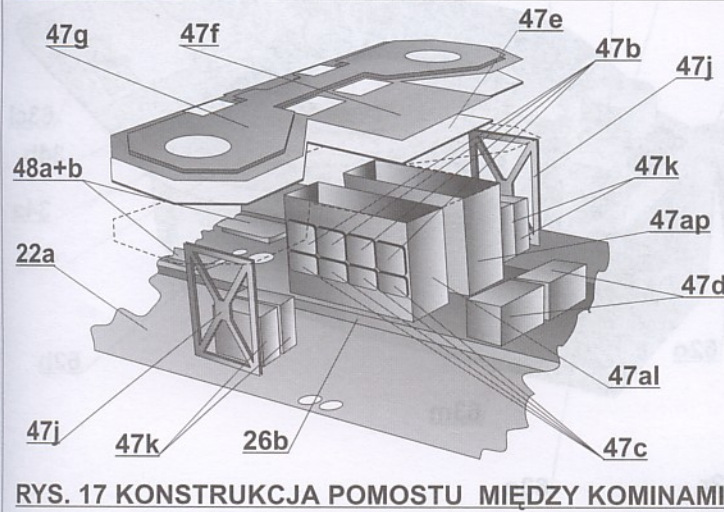
RYS. 14 REFLEKTOR



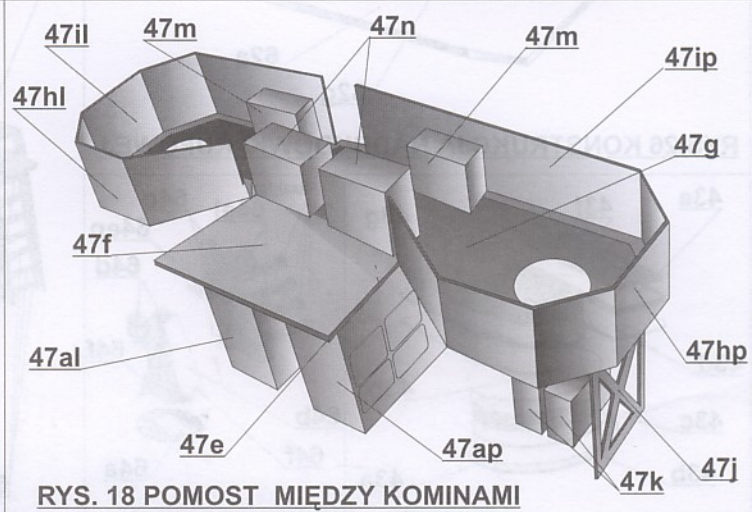
RYS.15 MOSTEK



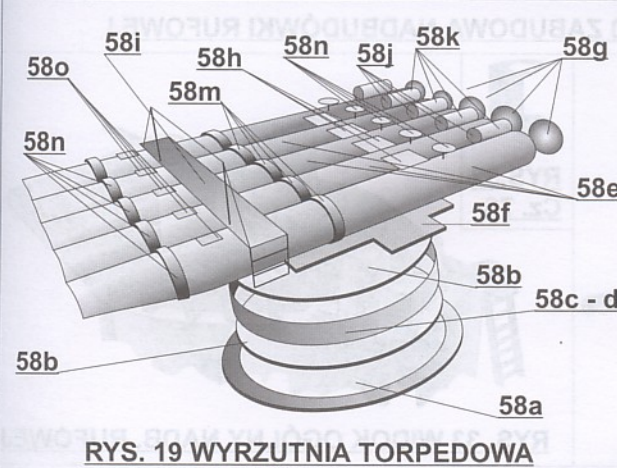
RYS.16 DRUGI KOMIN



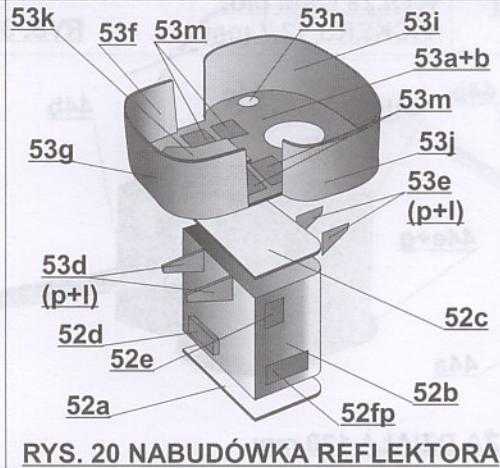
RYS. 17 KONSTRUKCJA POMOSTU MIĘDZY KOMINAMI



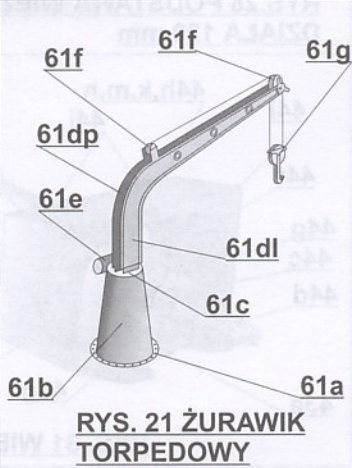
RYS. 18 POMOST MIĘDZY KOMINAMI



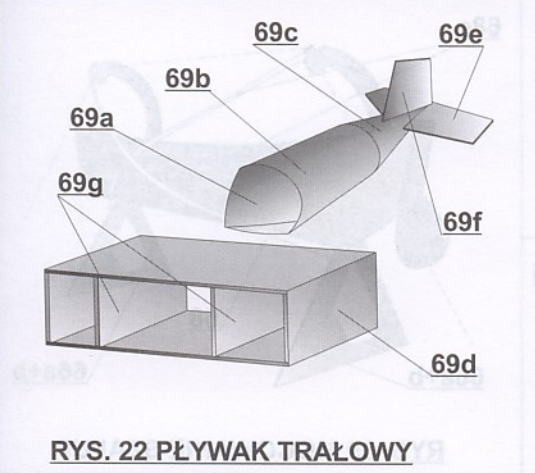
RYS. 19 WYRZUTNIA TORPEDOWA



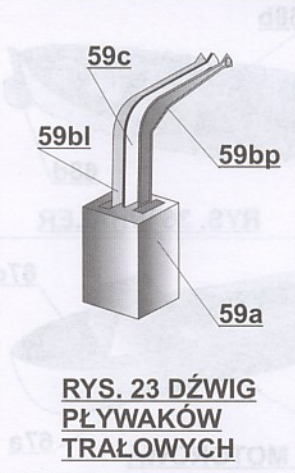
RYS. 20 NABUDÓWKA REFLEKTORA



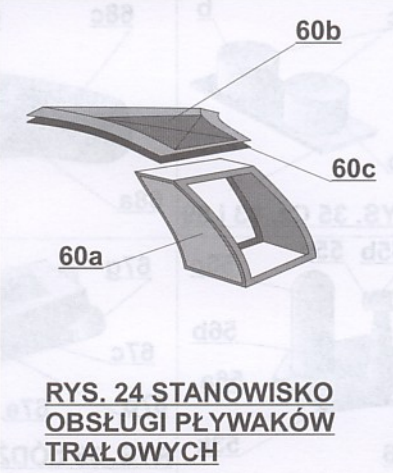
RYS.21 ŻURAWIK TORPEDOWY



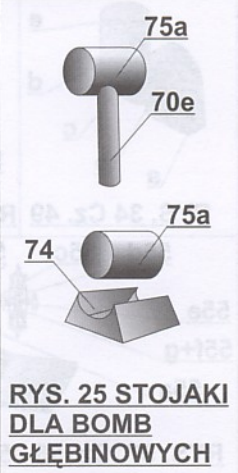
RYS. 22 PŁYWAK TRĄLOWY



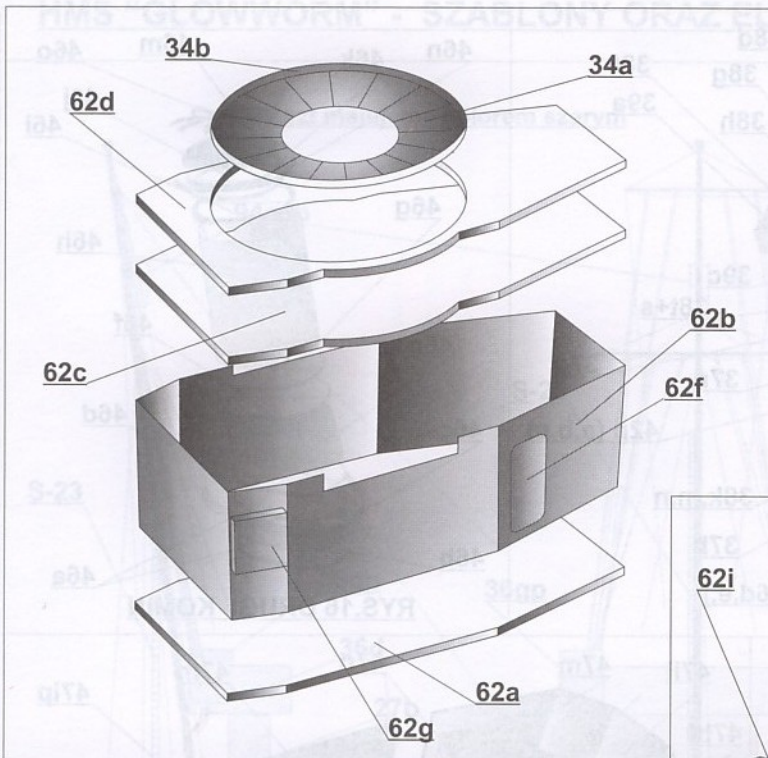
RYS. 23 DŹWIG PŁYWAKÓW TRĄLOWYCH



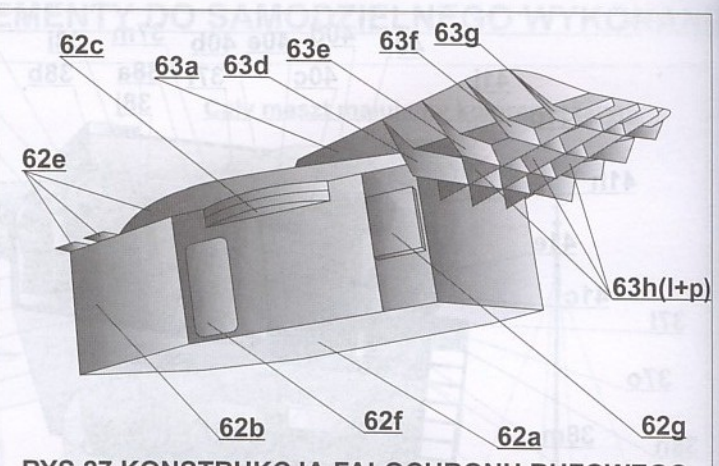
RYS. 24 STANOWISKO OBSŁUGI PŁYWAKÓW TRĄLOWYCH



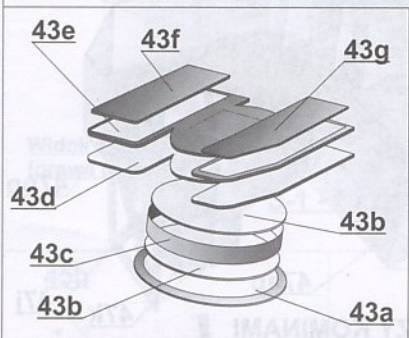
RYS. 25 STOJAKI DLA BOMB GŁĘBINOWYCH



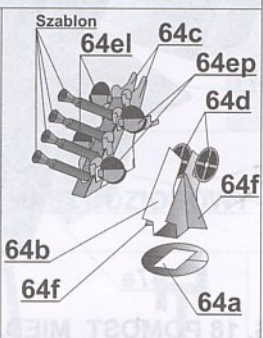
RYS.26 KONSTRUKCJA NADBUDÓWKI RUFOWEJ



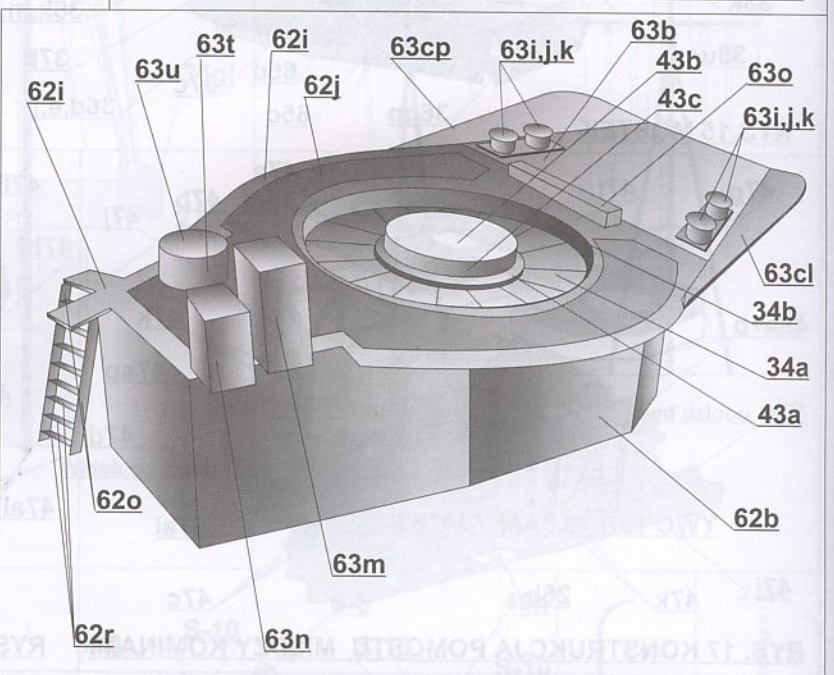
RYS.27 KONSTRUKCJA FALOCHRONU RUFOWEGO



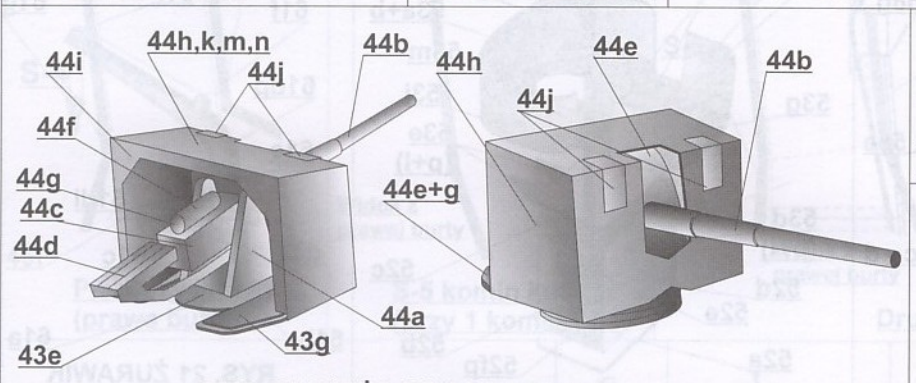
RYS.28 PODSTAWA WIEŻY DZIAŁA 120 mm



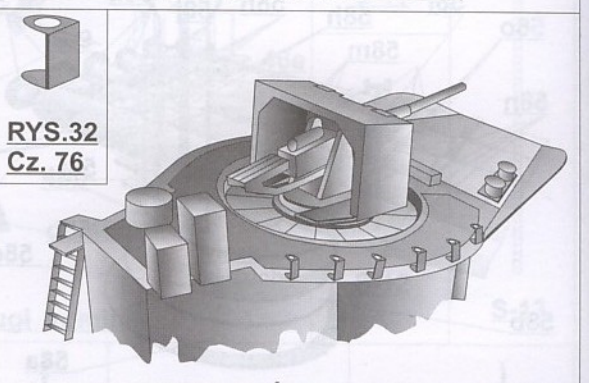
RYS.29 CKM plot VICKERS 12,7 mm



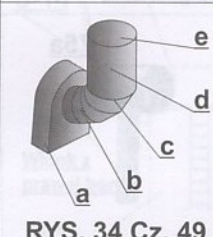
RYS.30 ZABUDOWA NADBUDÓWKI RUFOWEJ



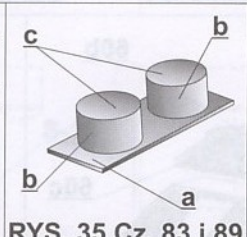
RYS.31 WIEŻA DZIAŁA 120 mm



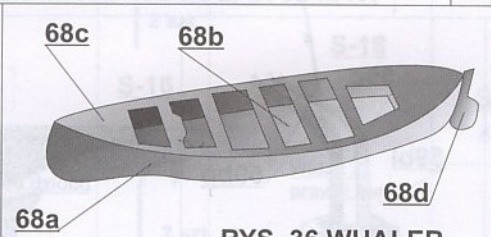
RYS.33 WIDOK OGÓLNY NADB. RUFOWEJ



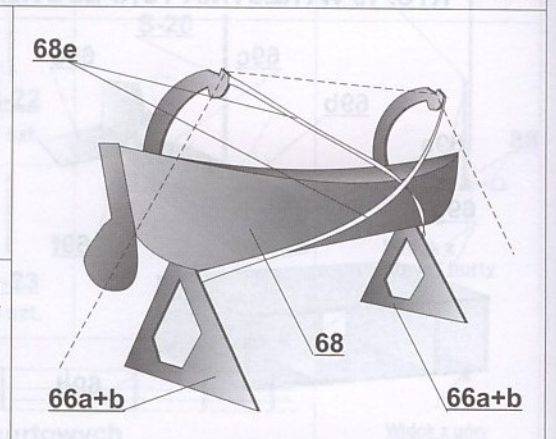
RYS.34 Cz. 49



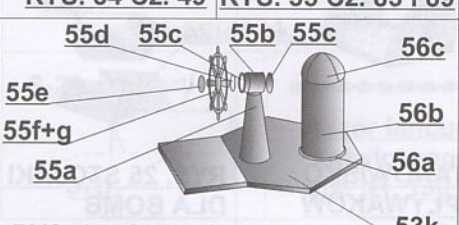
RYS.35 Cz. 83 i 89



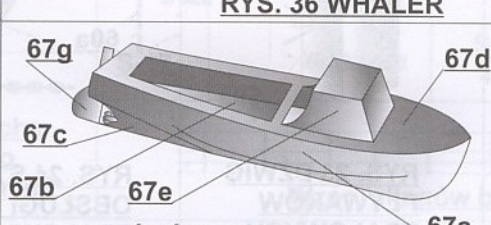
RYS.36 WHALER



RYS.39 MOCOWANIE SZALUP



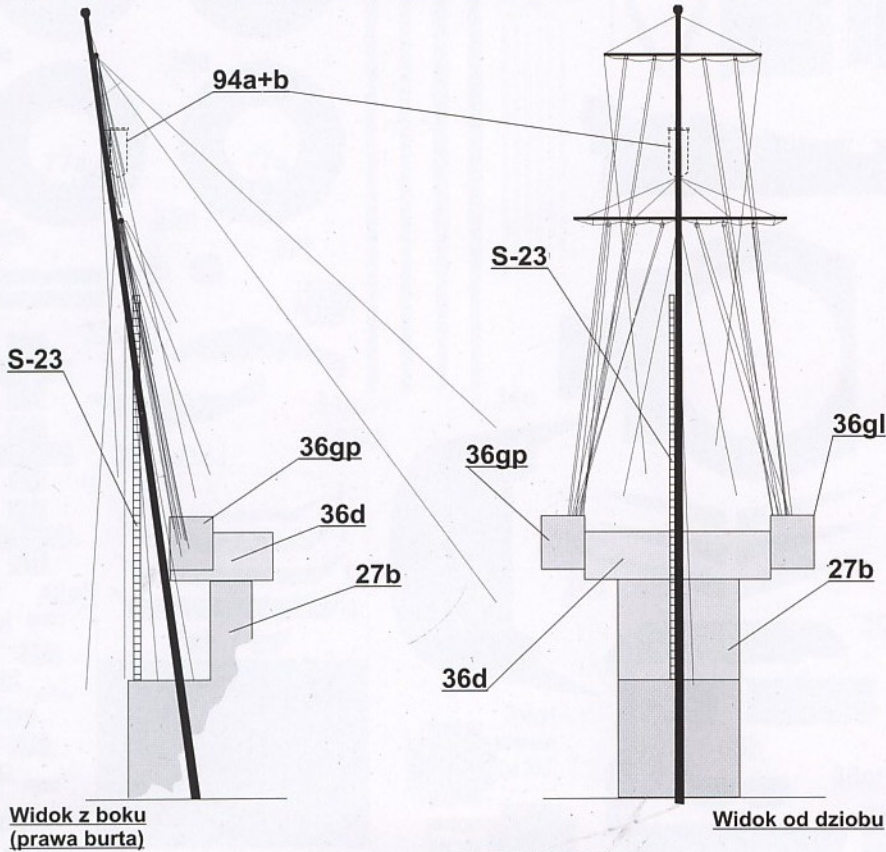
RYS.37 Cz. 55 i 56



RYS.38 ŁÓDŹ MOTOROWA

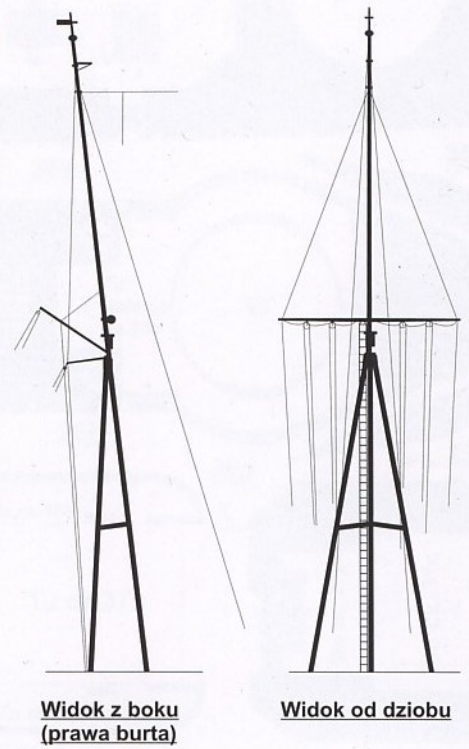
HMS "GLOWWORM" - SZABLONY ORAZ ELEMENTY DO SAMODZIELNEGO WYKONANIA

Cały maszt malujemy kolorem szarym

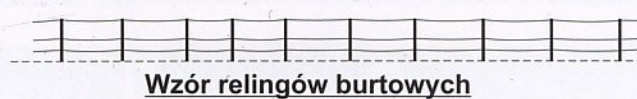
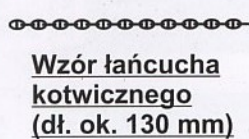
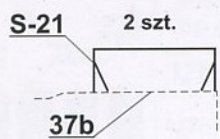
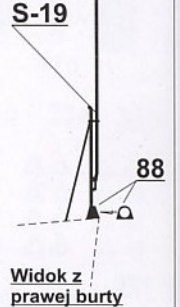
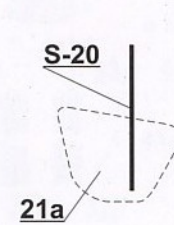
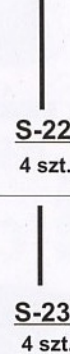
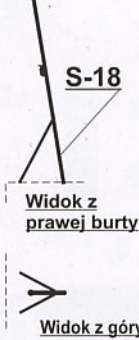
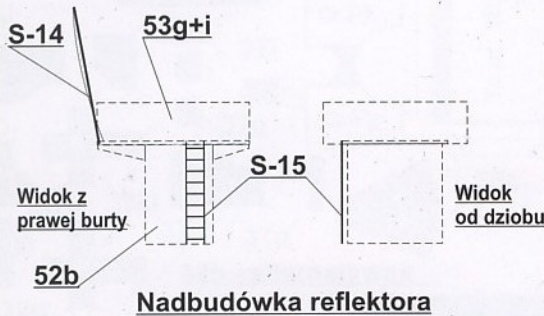
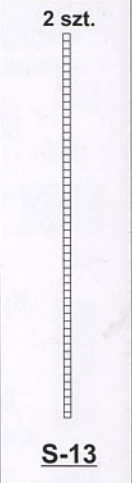
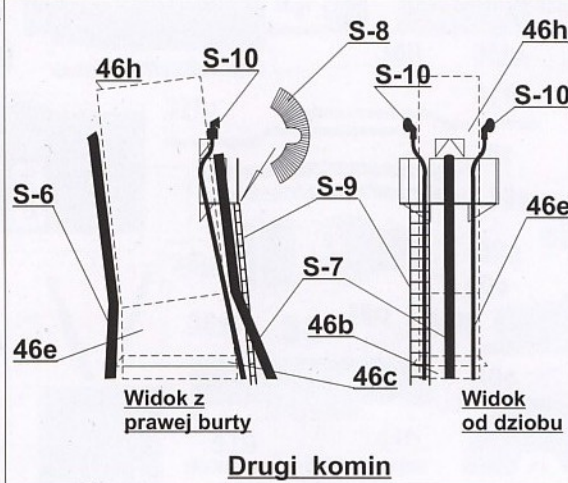
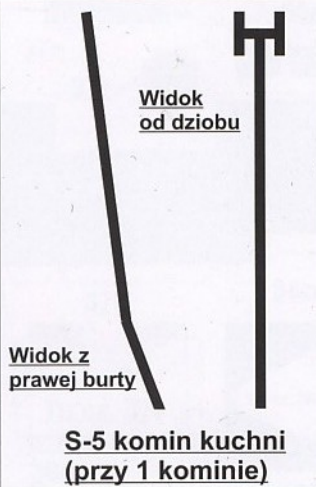
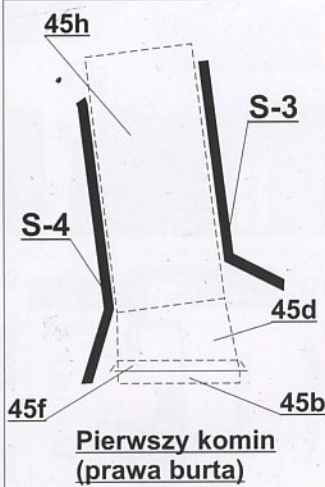


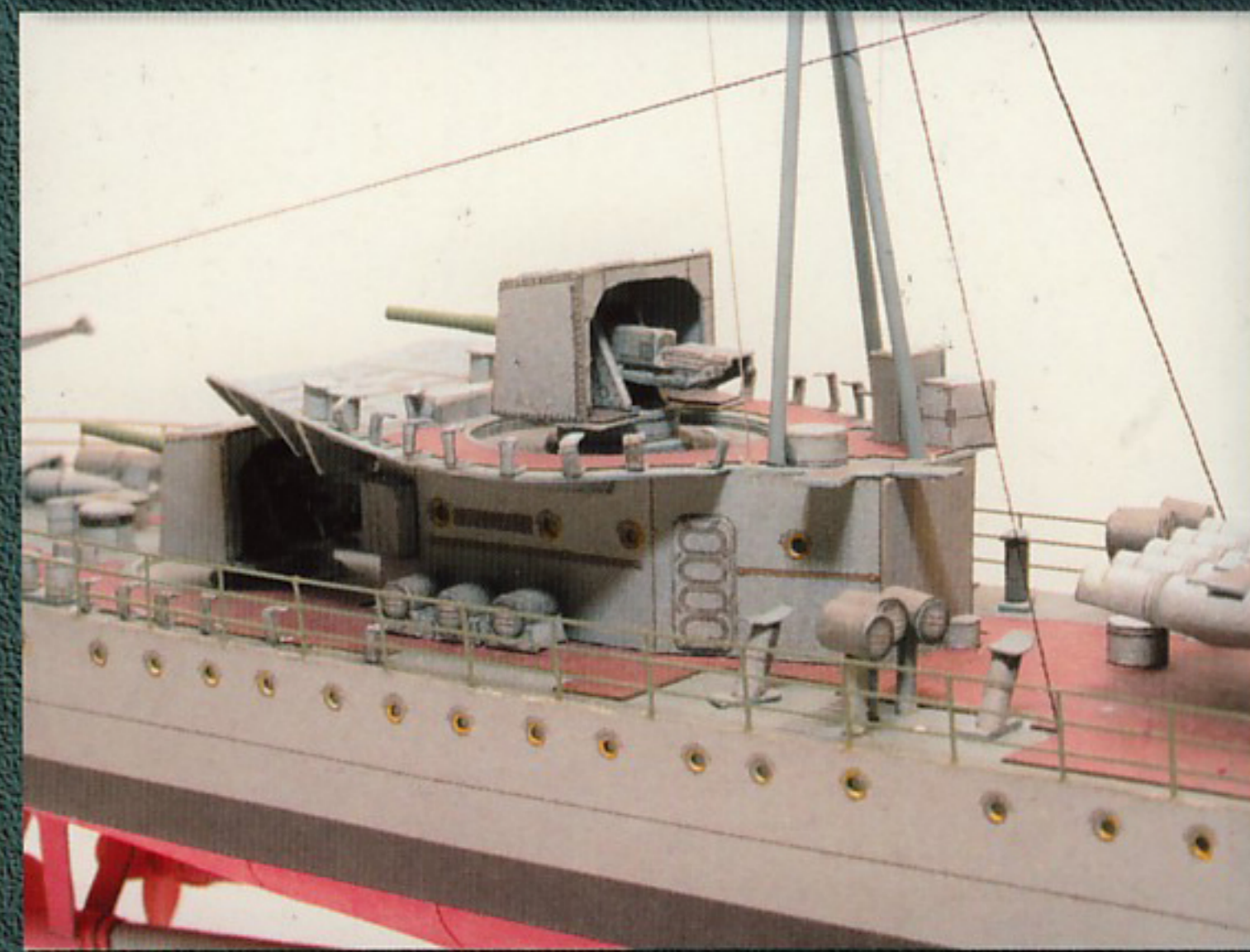
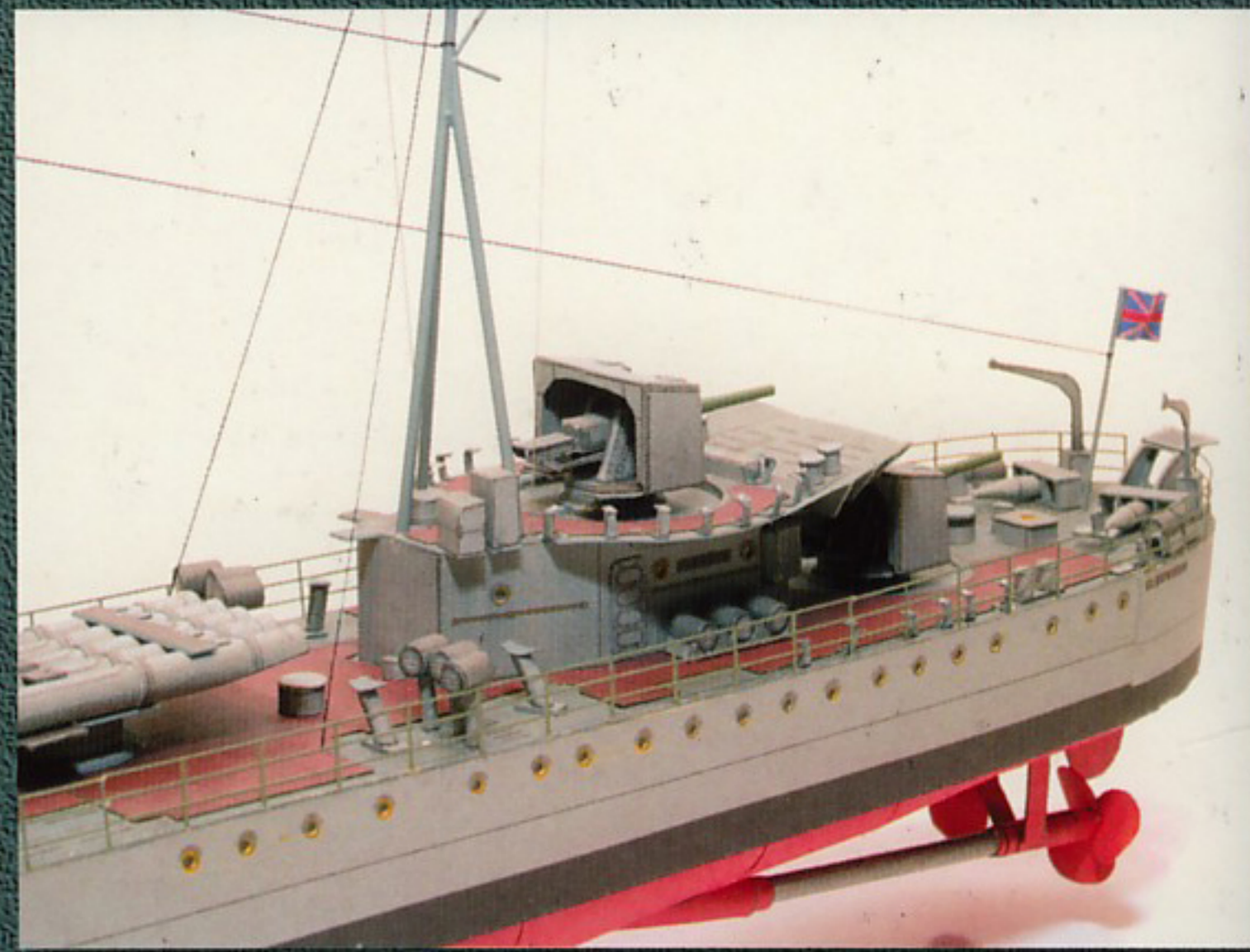
S-1 - CAŁY MASZT DZIOBOWY

Cały maszt malujemy kolorem szarym



S-2 CAŁY MASZT RUFOWY





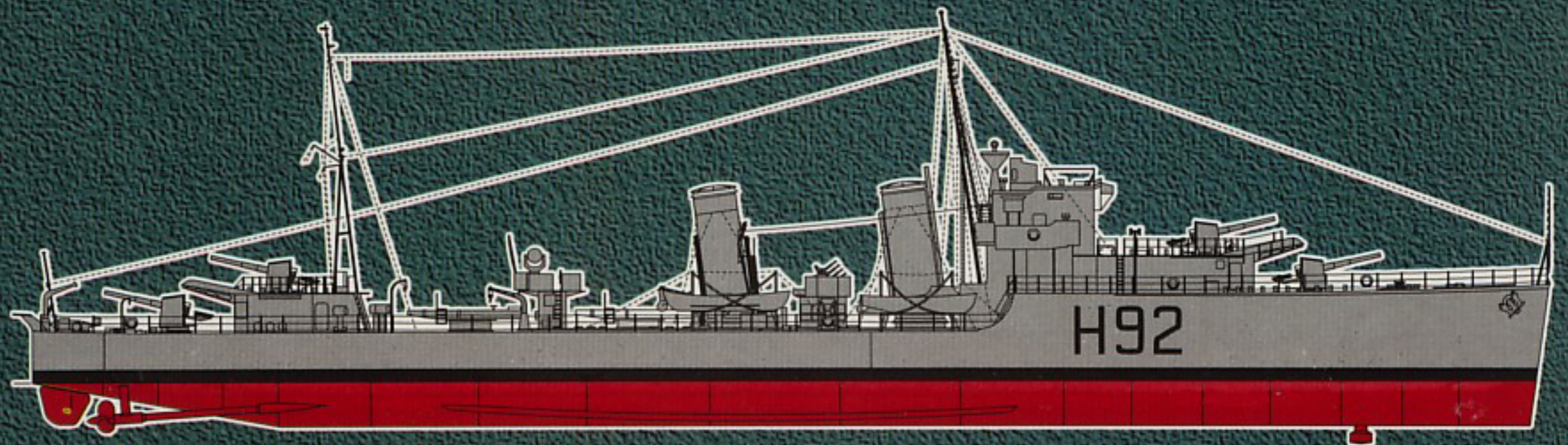
9 771428 461056



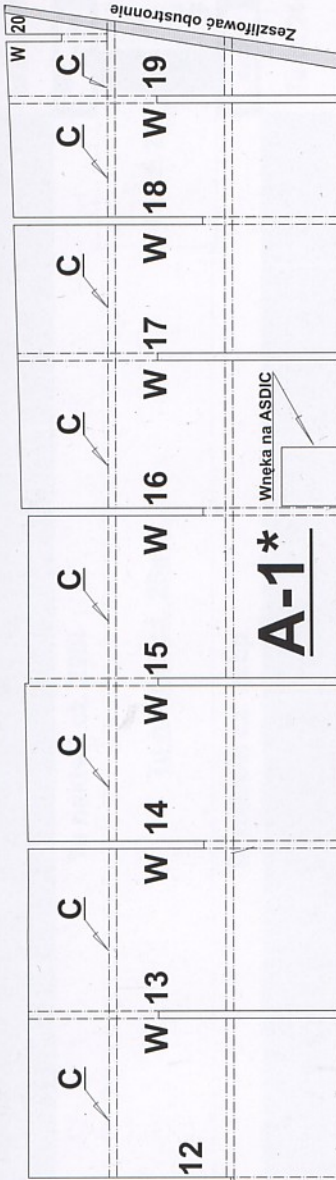
ISSN 1428-4618



09

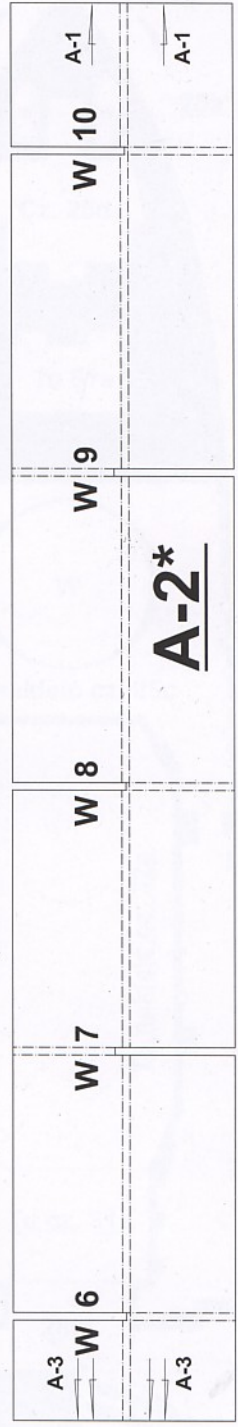
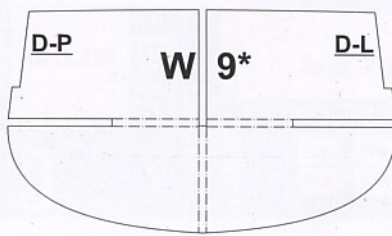
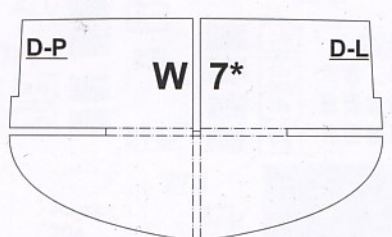
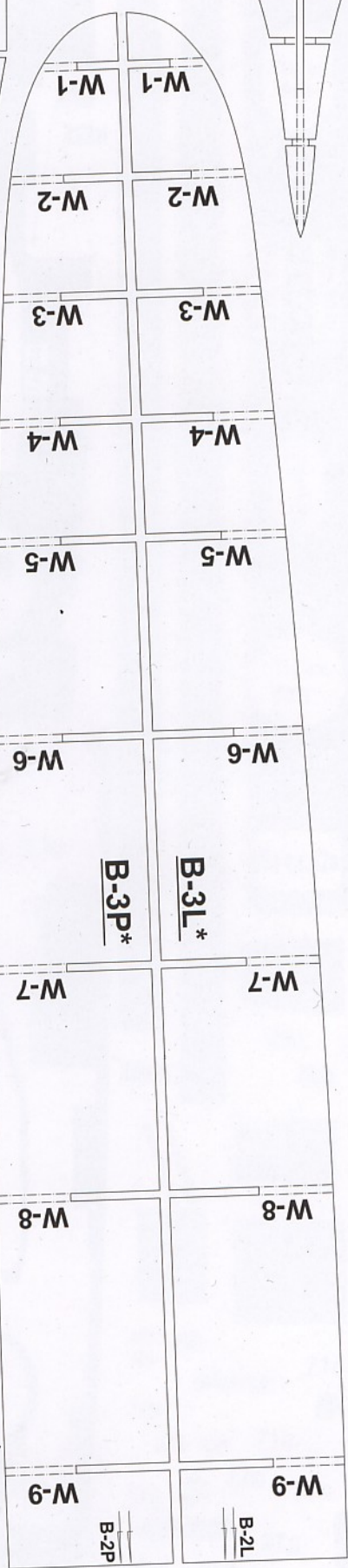
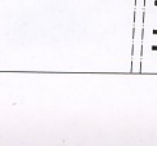
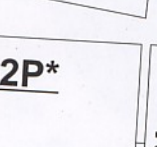
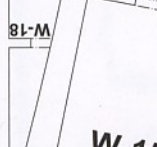
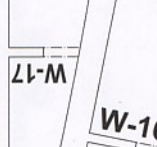
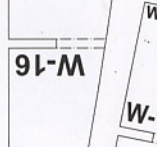
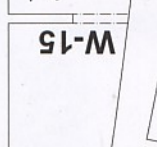
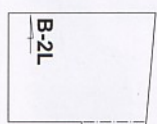
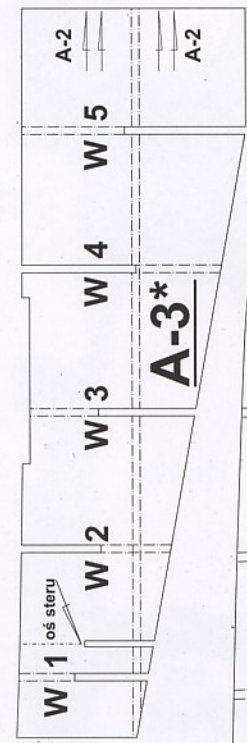
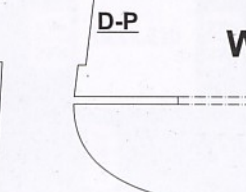
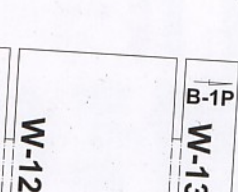
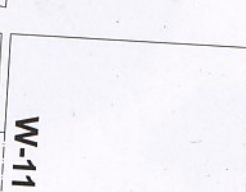
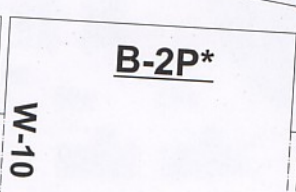
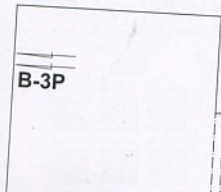
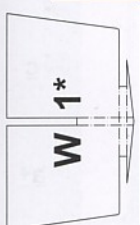


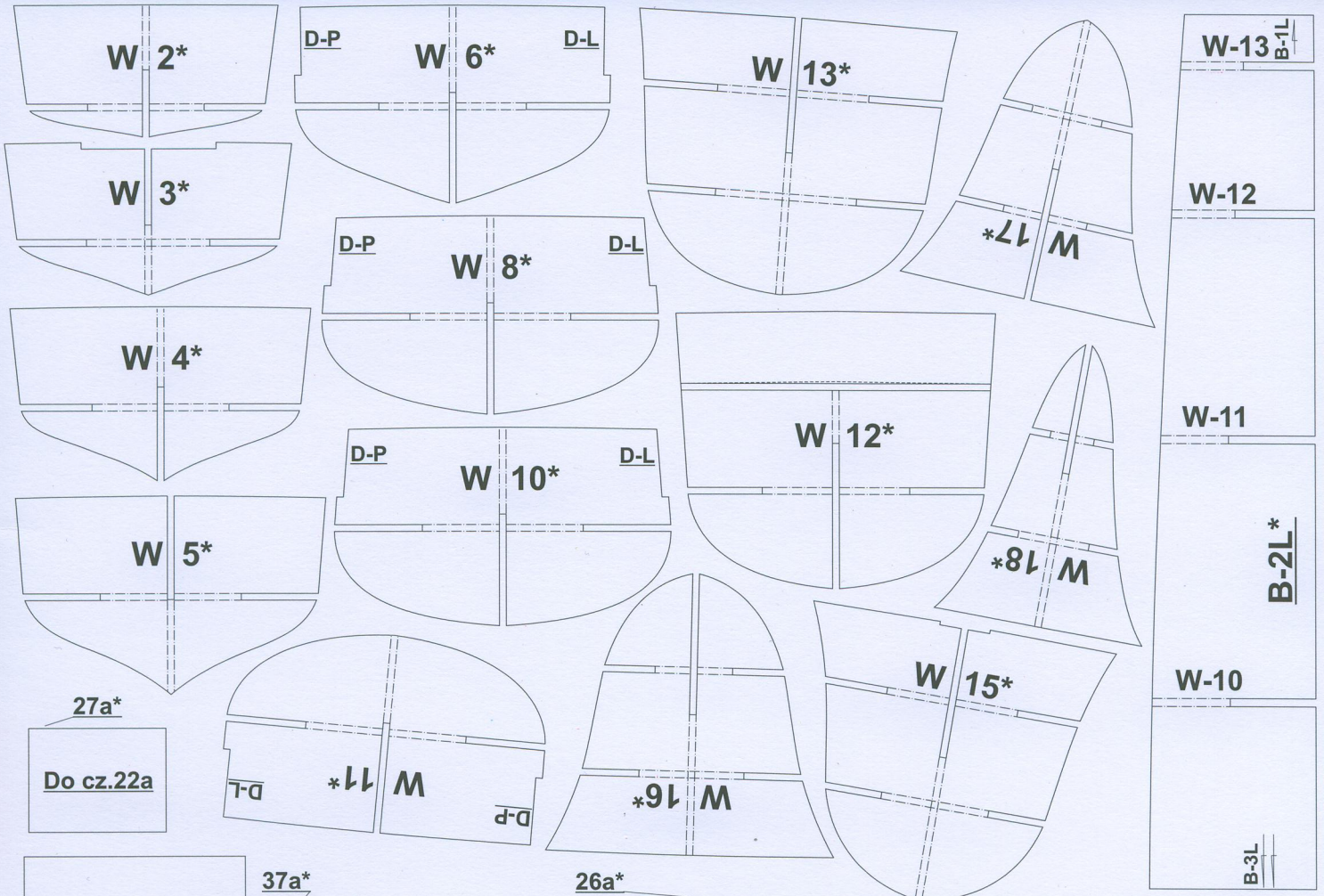
Zeszlifować obustronnie



A-1*

Wnęka na ASDIC





Tu nakleić cz. 26b - całość dokleić do pokładu głównego cz. 22a

37a*
Dokleić do cz. 36b

37a*
Tu nakleić cz. 37g

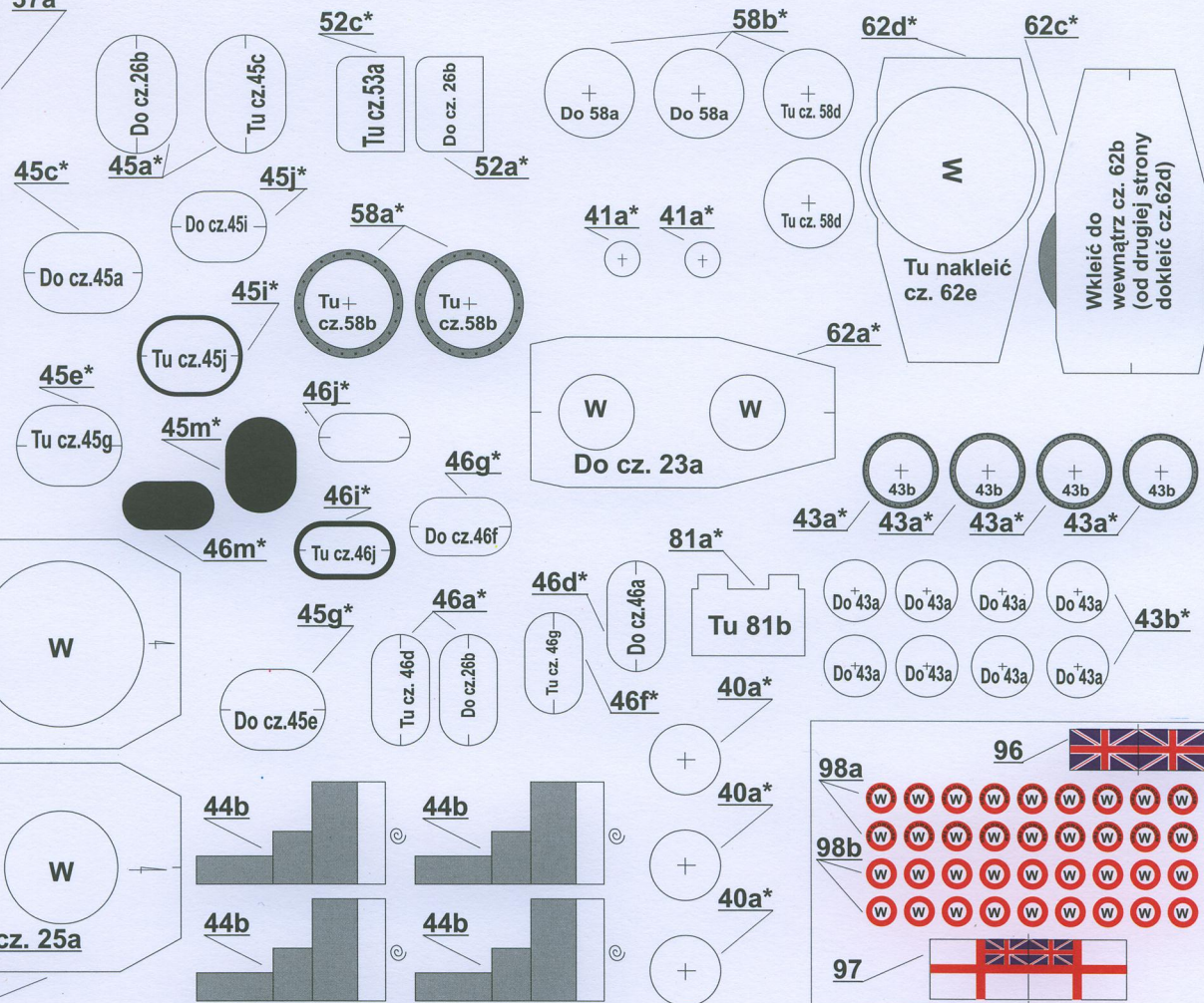
31c*
Do cz. 25a
Tu cz. 36a

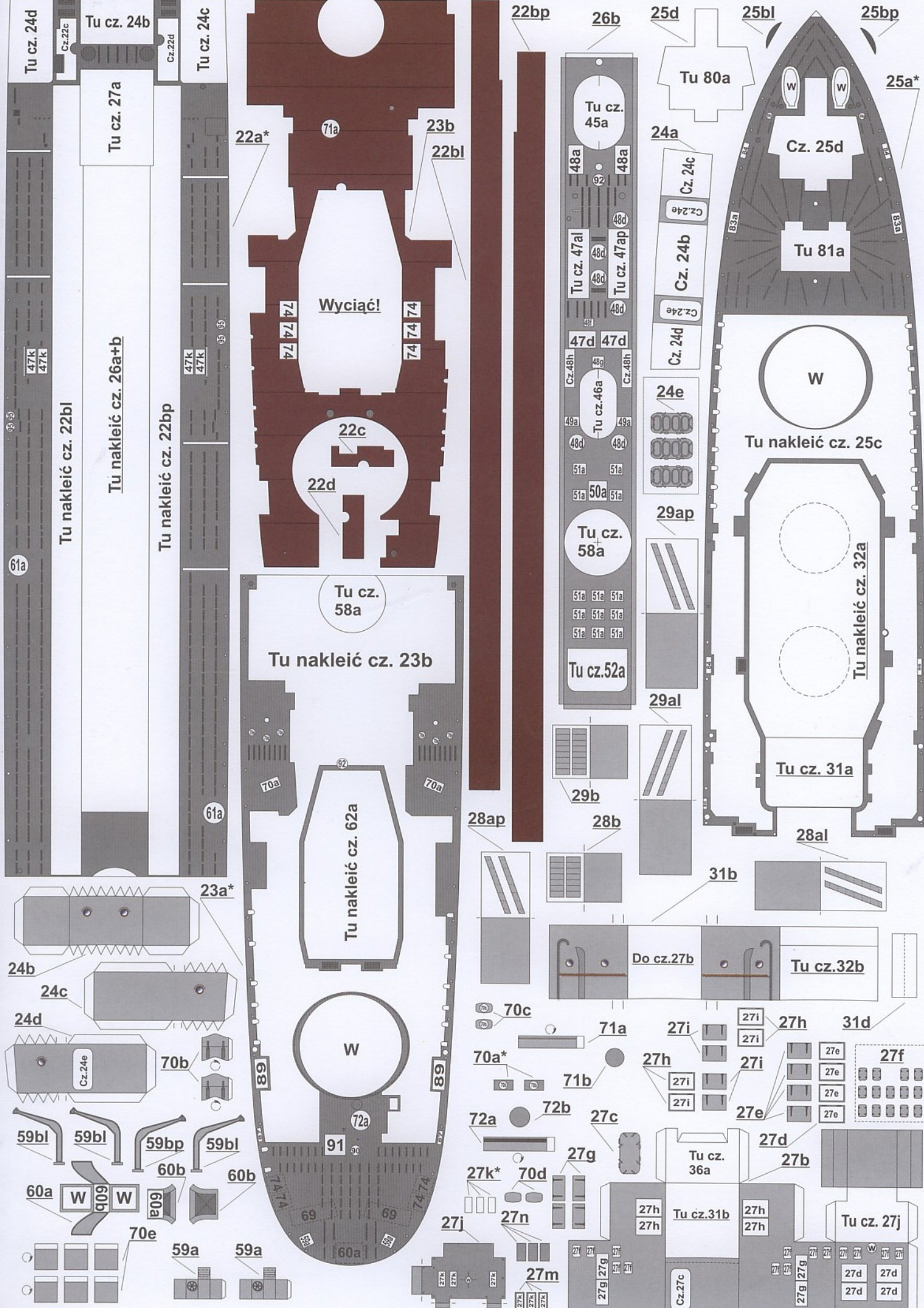
31a*
59c*
32c*

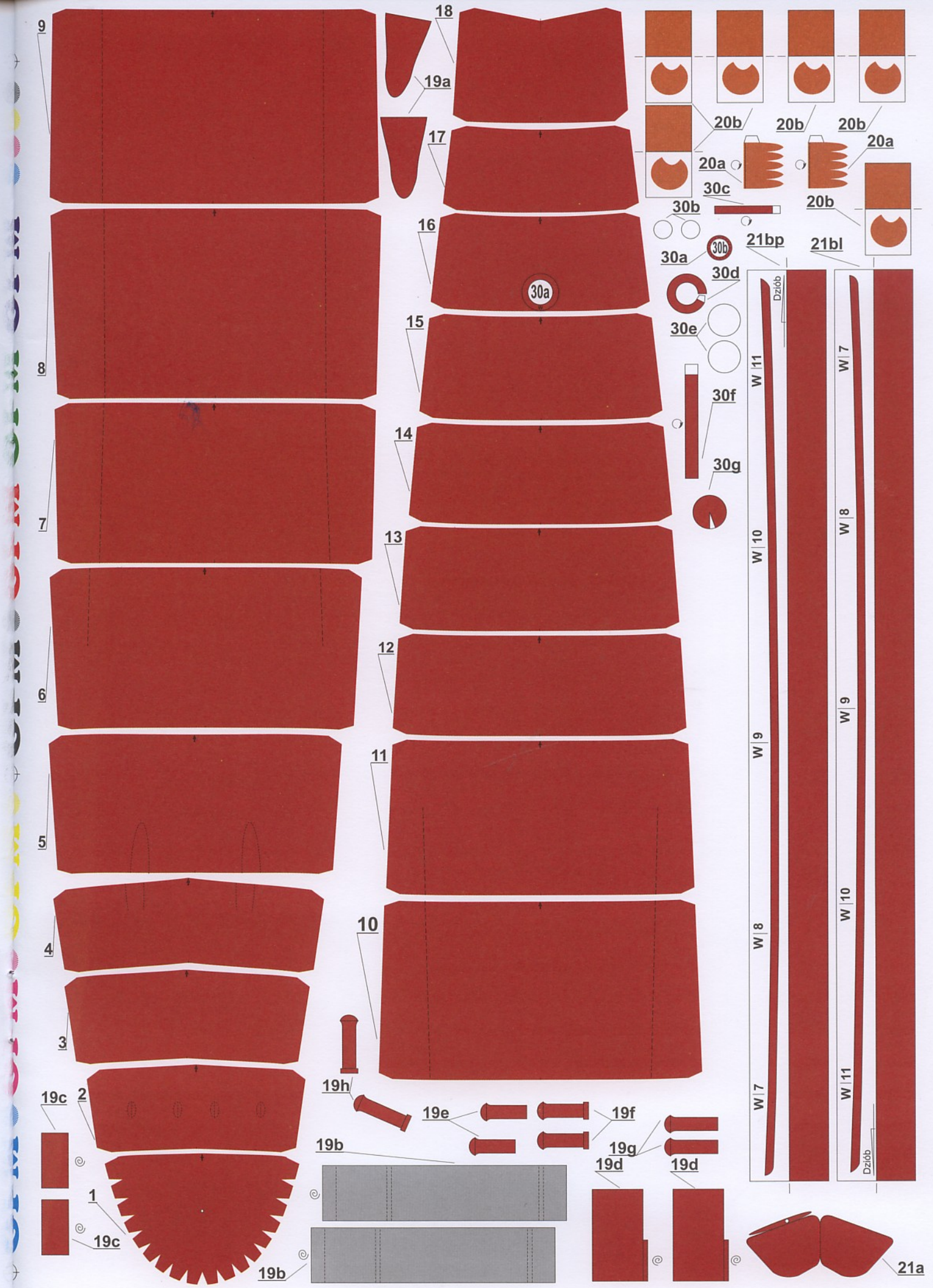
Tu nakleić cz. 35a
W

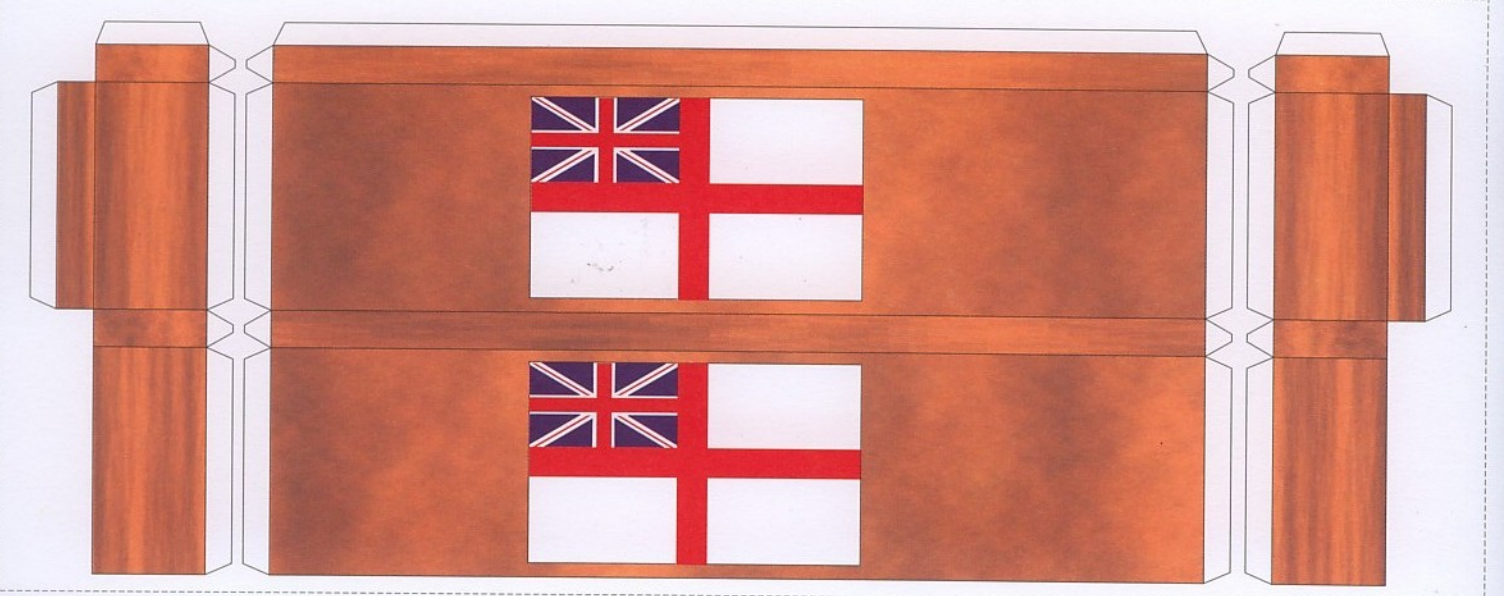
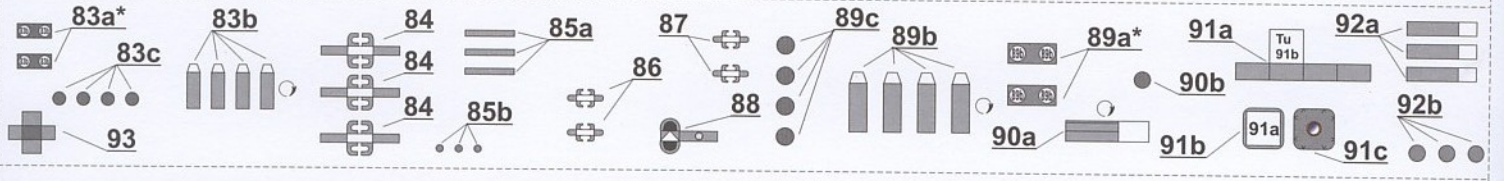
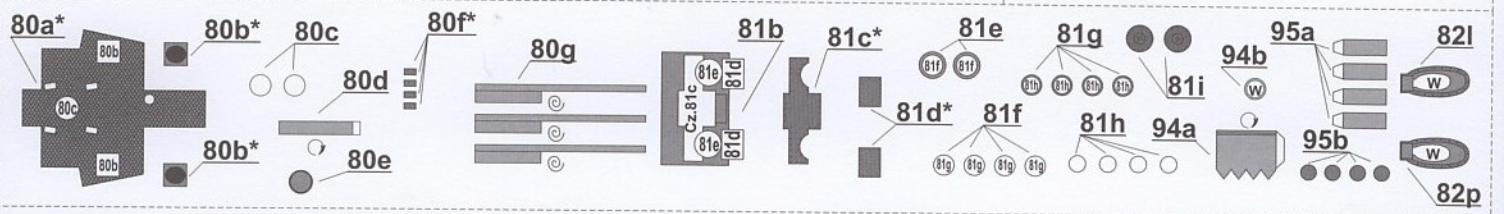
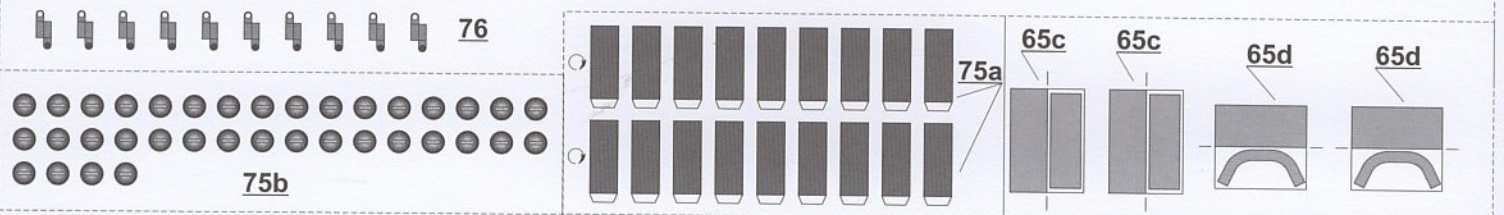
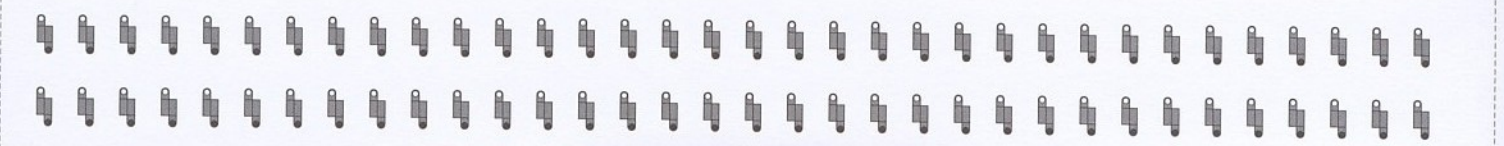
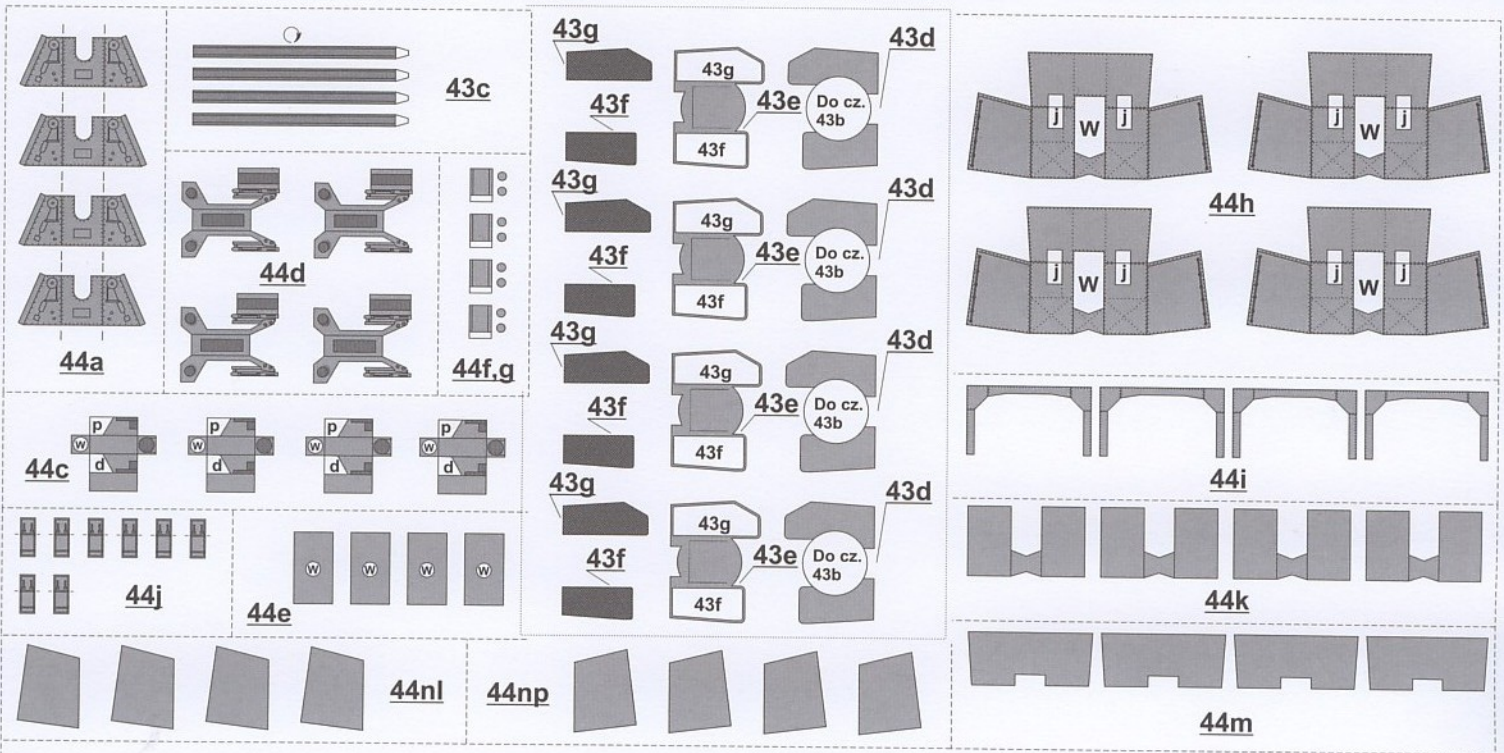
Do pokładu cz. 25a
W W

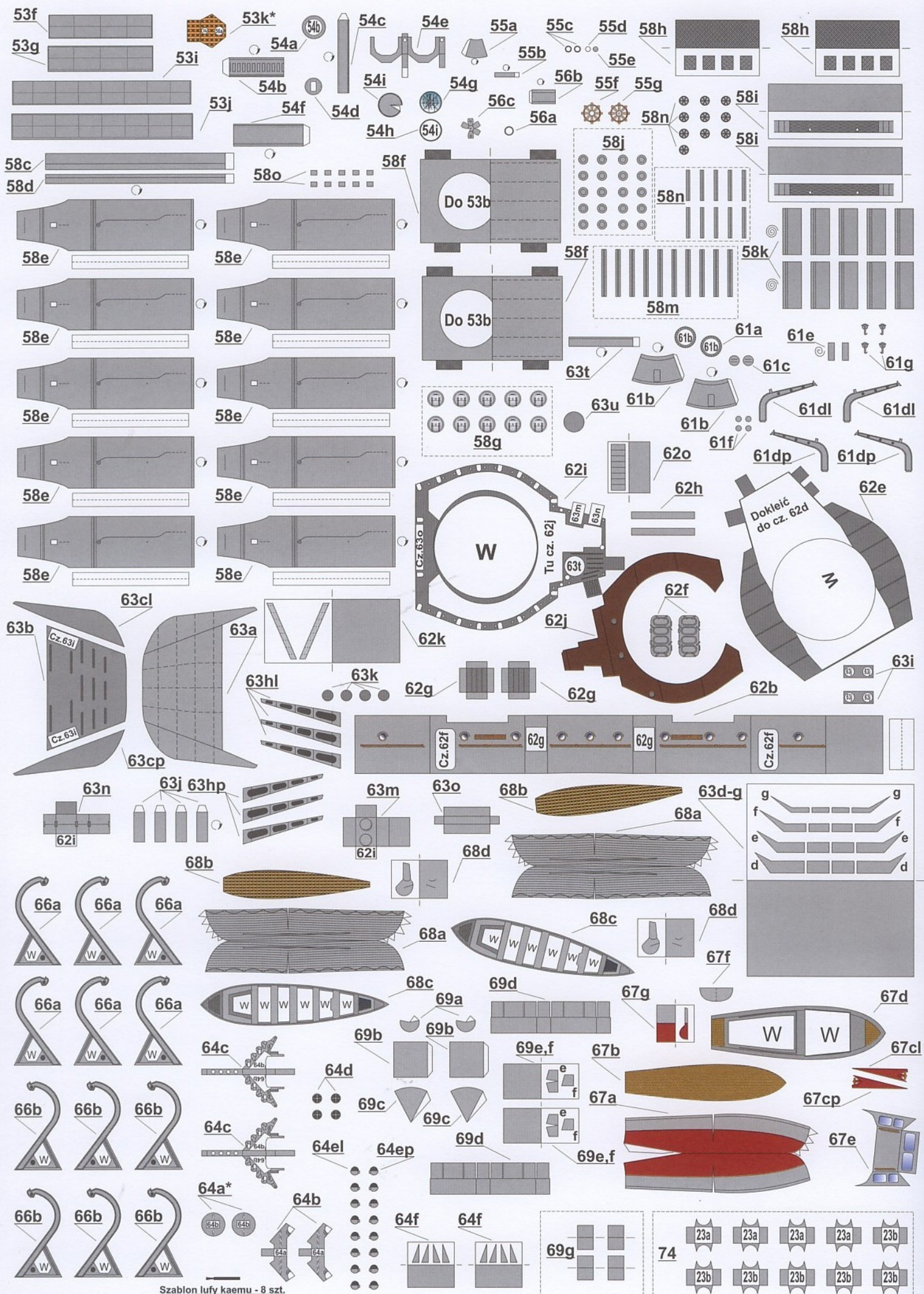
32a*











Szablon lufy kaemu - 8 szt.

