

MODEL
WALORYZOWANY

KARTONOWE
ABC 8'99

ISSN 1428 - 4618

STRAŻAK-3



STOPIEN
TRUDNOŚCI

1

2

3

WYMIARY MODELU

DŁUGOŚĆ 64 cm

SZEROKOŚĆ 12 cm

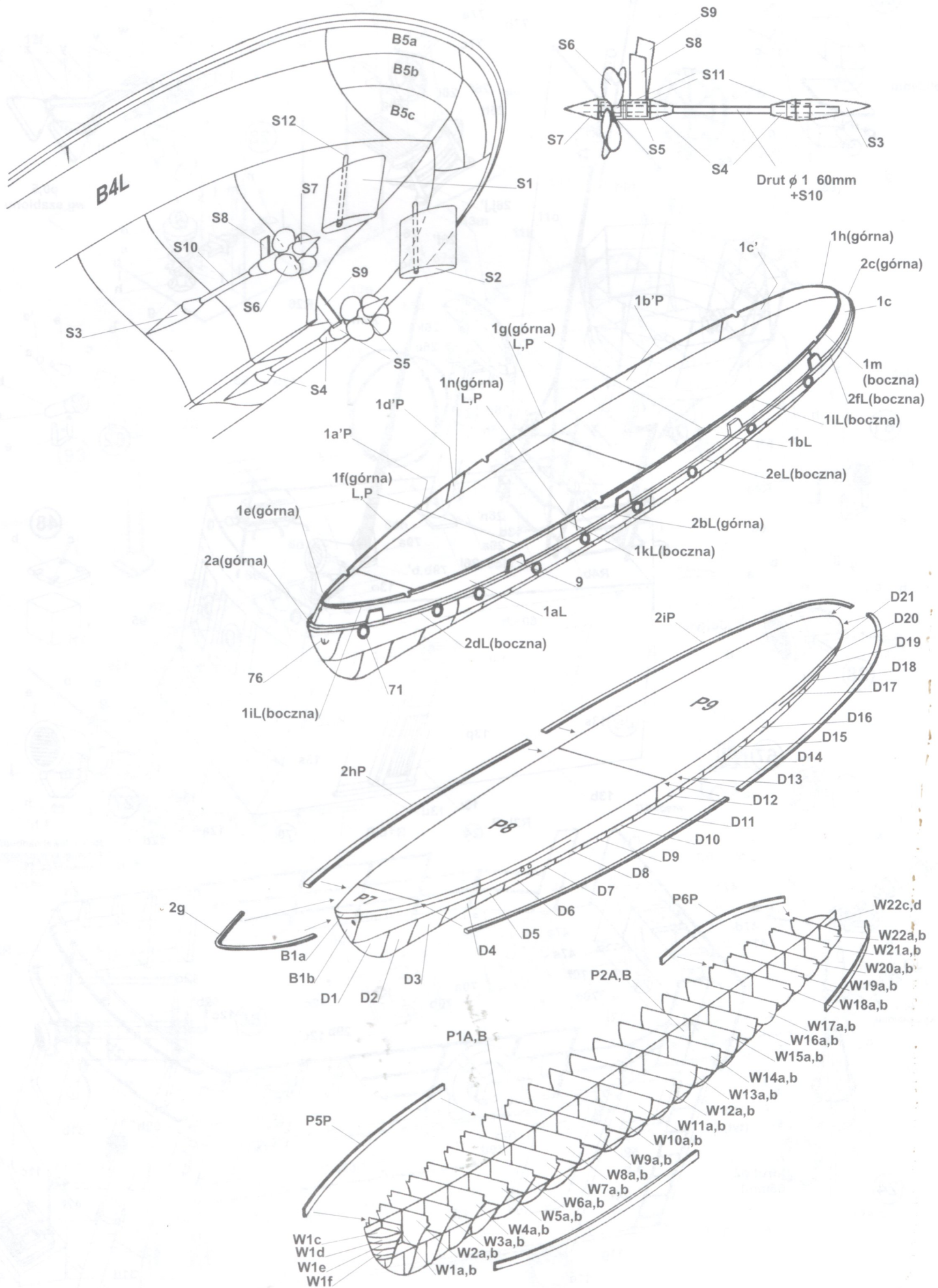
WYSOKOŚĆ 24 cm

skala 1:50

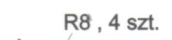
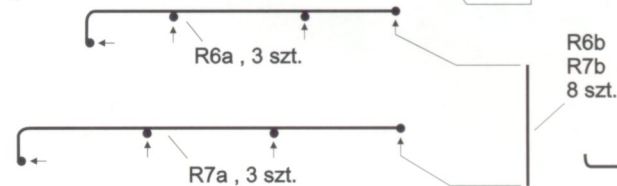
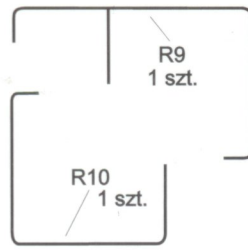
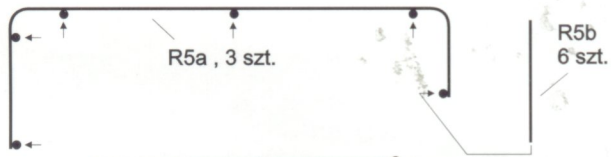
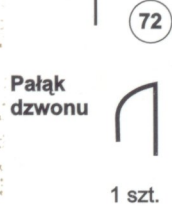
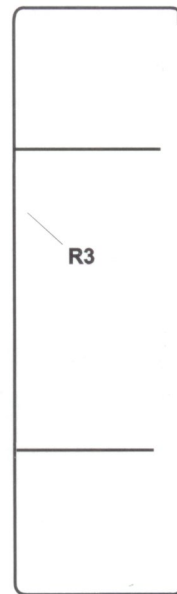
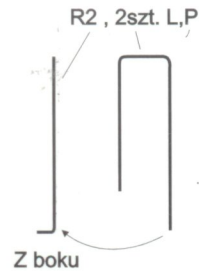
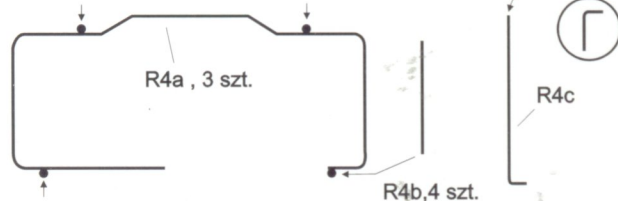
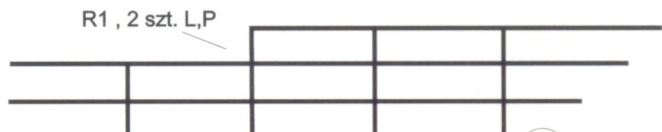
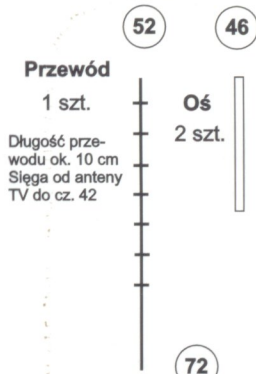
GPM®

NR KAT. **158**

SERIA „G”

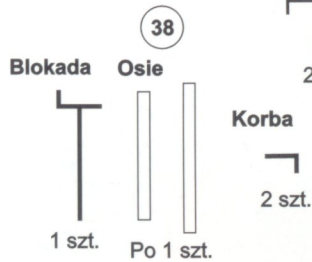
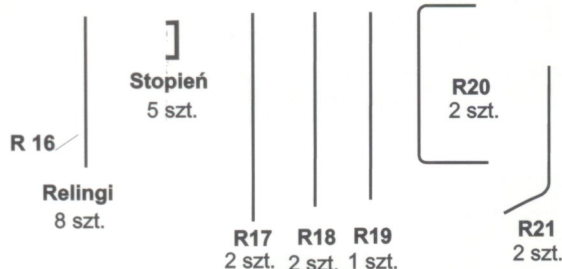
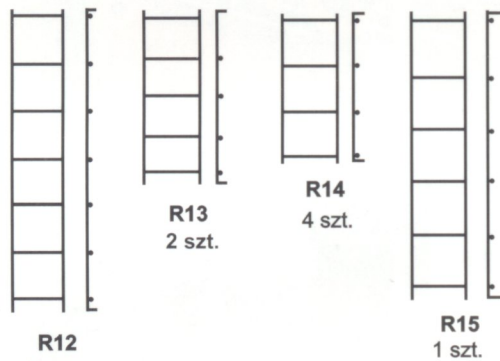


RELINGI : ϕ 1 mm



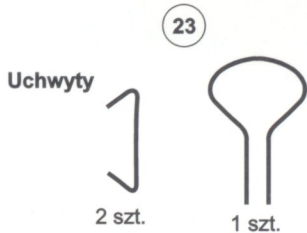
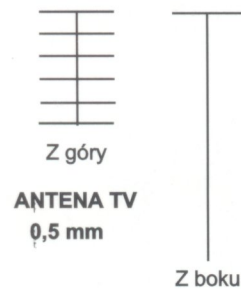
DRABINKI : ϕ 0,5 mm

ELEMENTY WIEŻY STRAŻACKIEJ : ϕ 1 mm



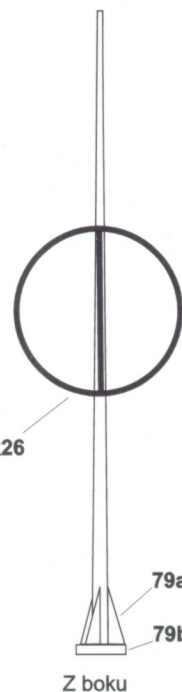
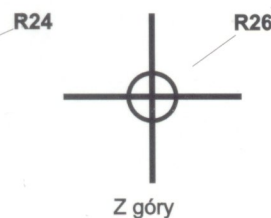
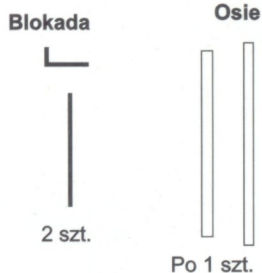
ELEMENT KOMINA ϕ 1 mm

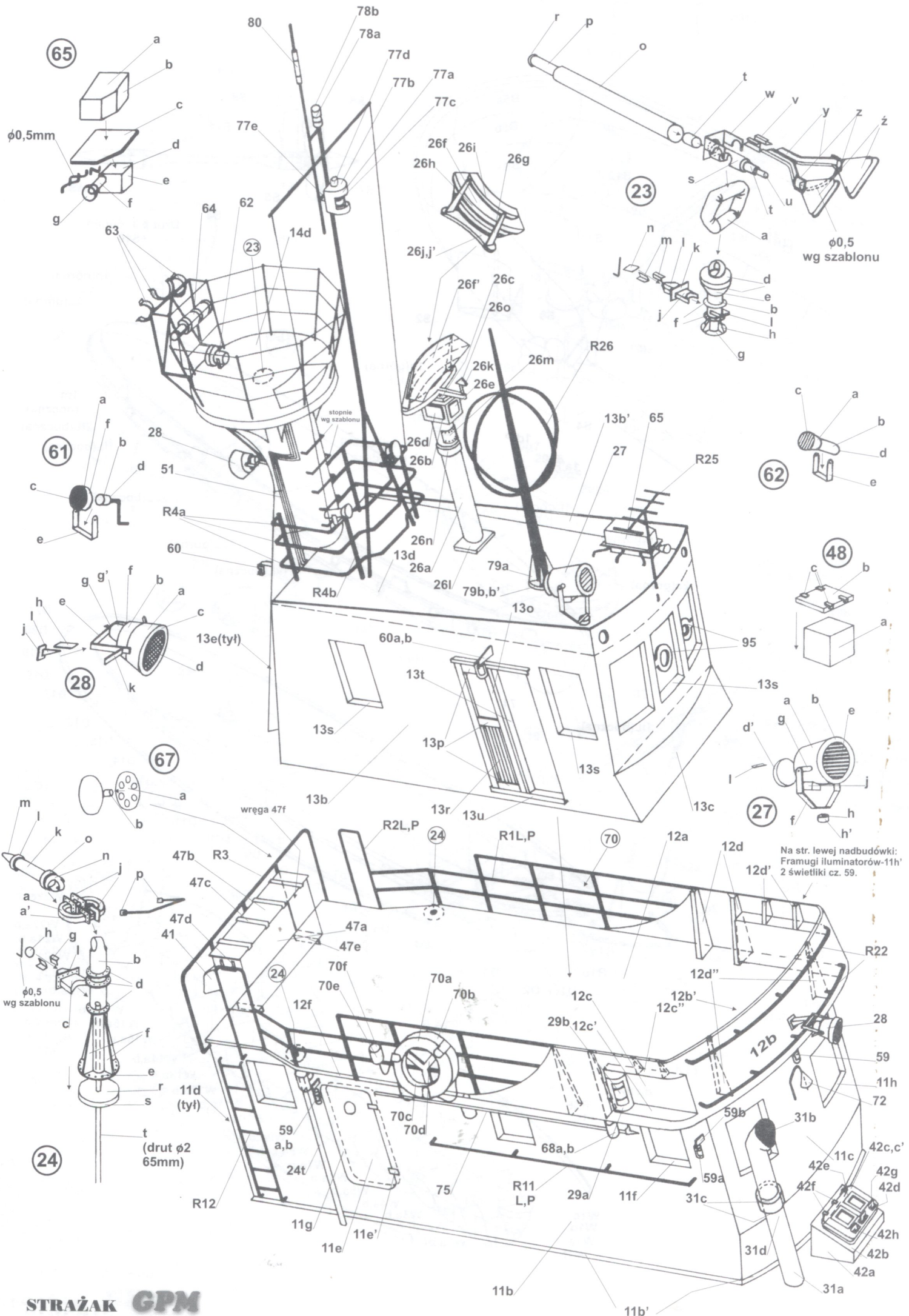
ELEMENT NADBURCIA NADBUDÓWKI ϕ 1 mm



KONSTRUKCJA W CZĘŚCI RUFOWEJ POKŁADU ϕ 2 mm

ANTENA RADIONAMIERNIKA ϕ 2 mm



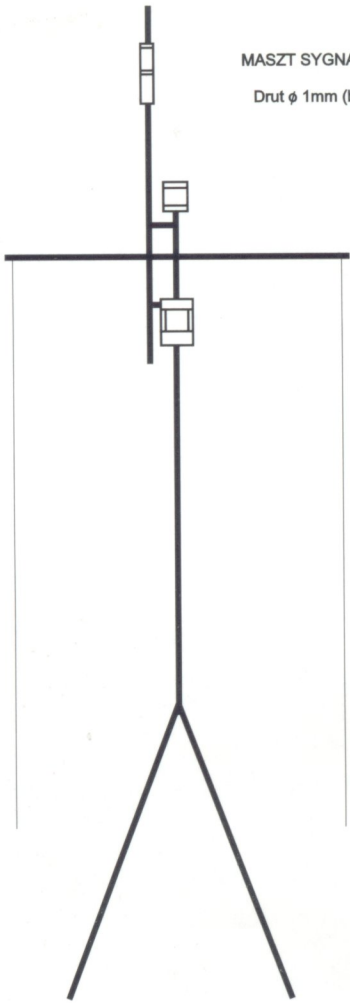


ø0,5mm

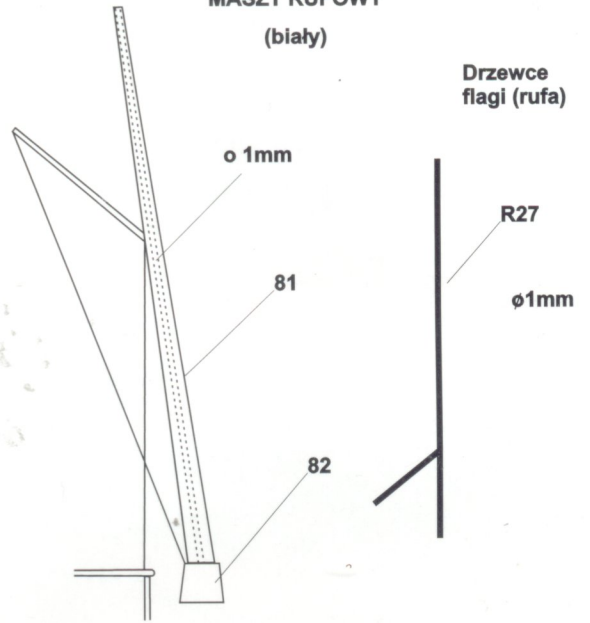
ø0,5 wg szablonu

Na str. lewej nadbudówki:
Framugi iluminatorów-11h'
2 świetliki cz. 59.

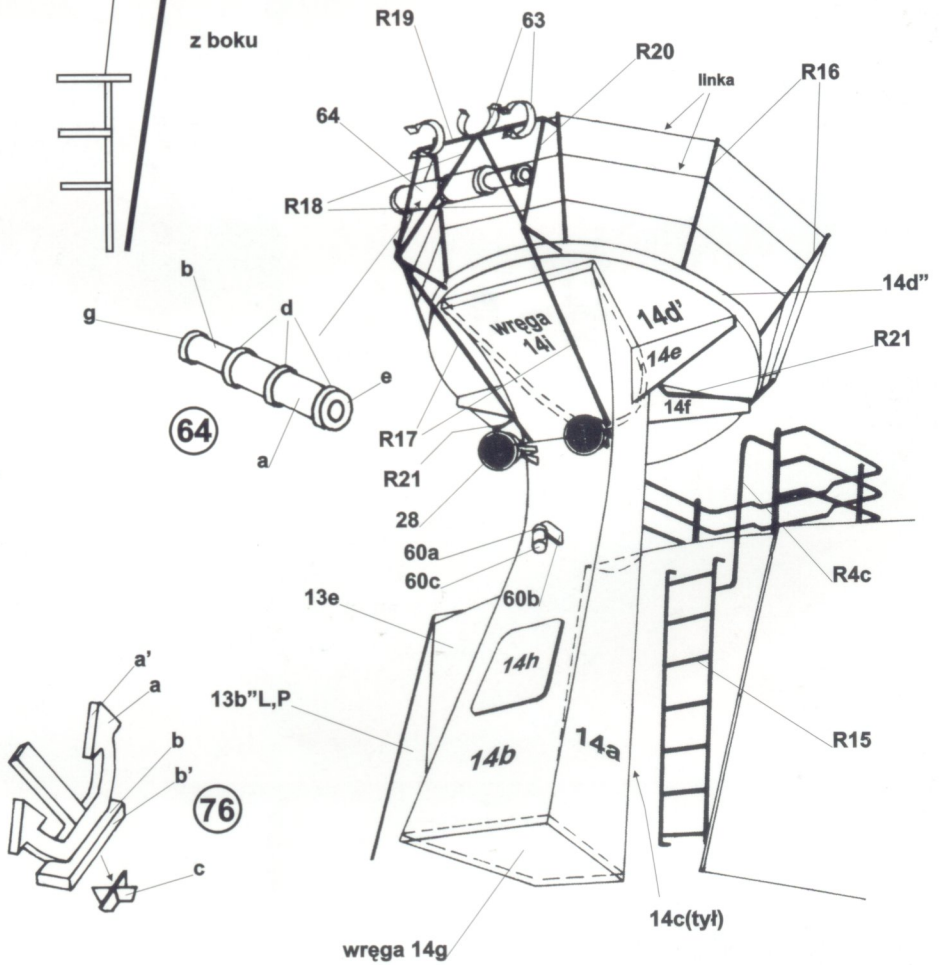
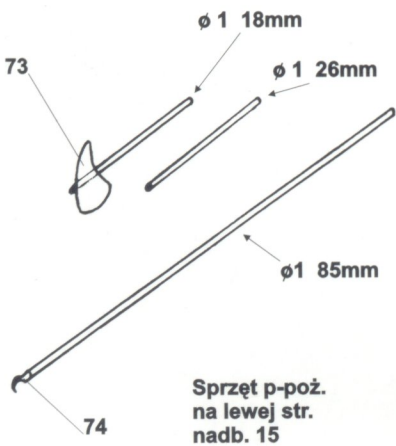
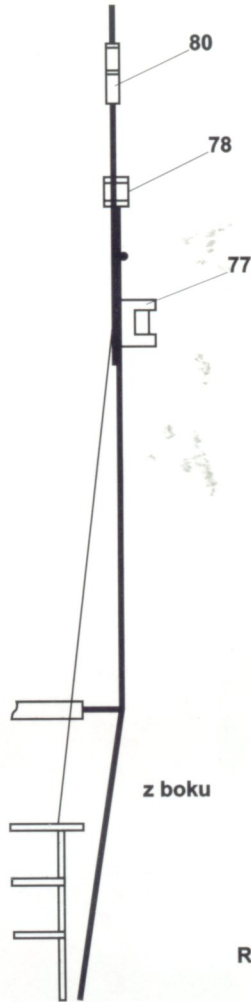
MASZT SYGNAŁOWY
Drut ϕ 1mm (biały)

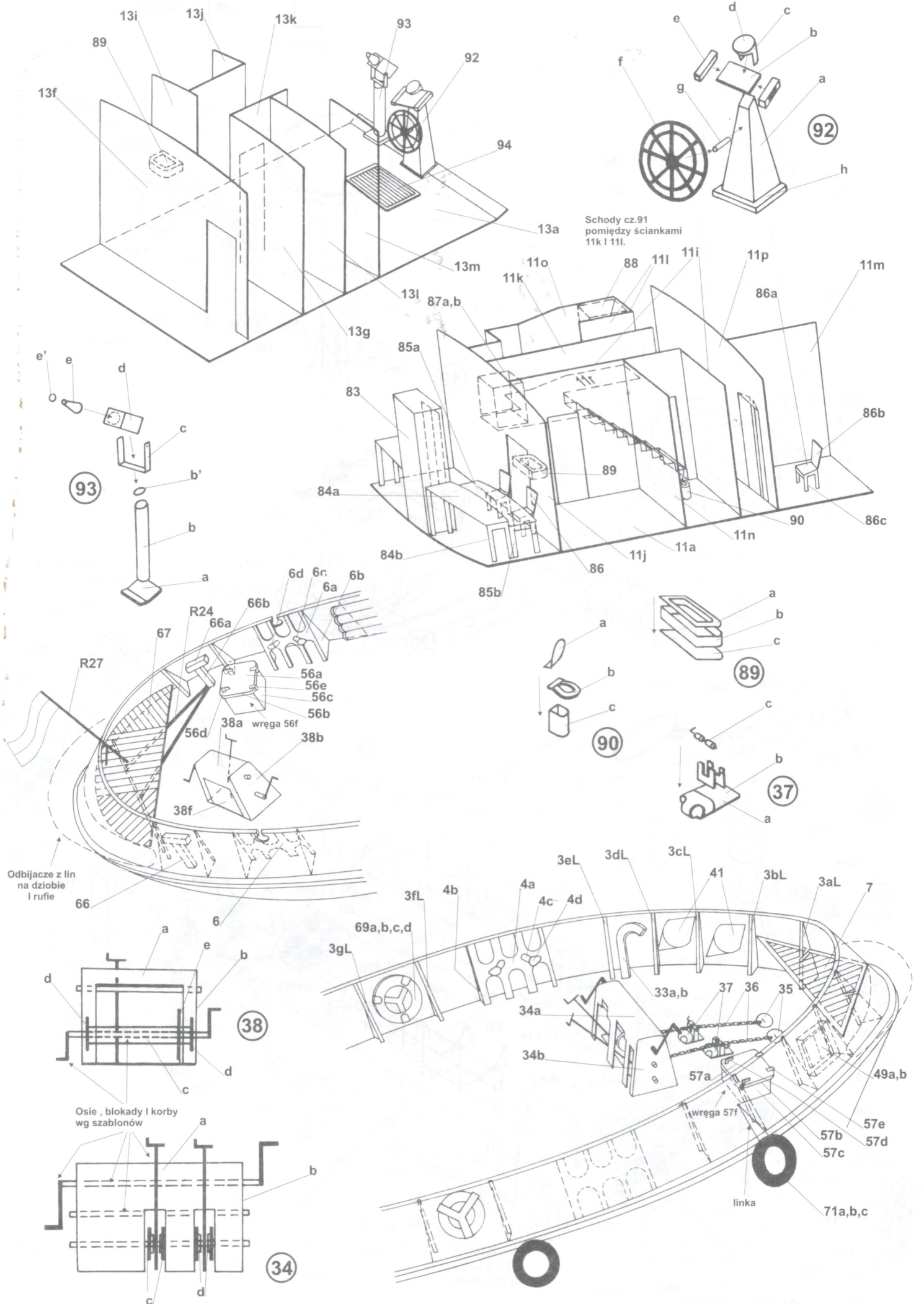


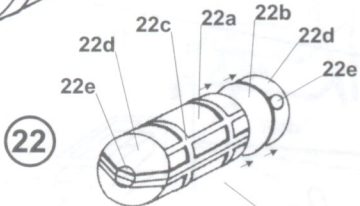
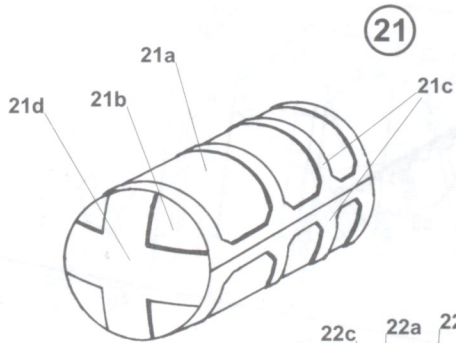
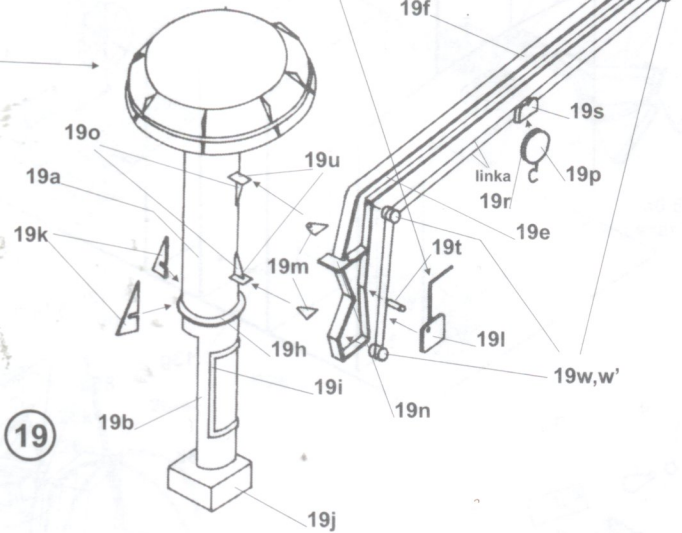
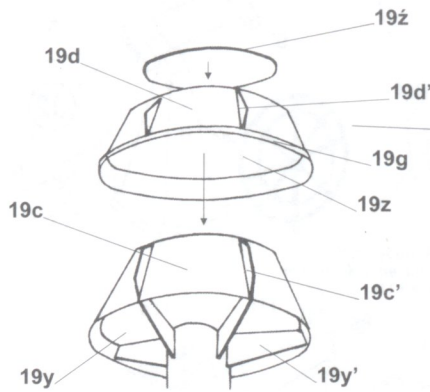
MASZT RUFOWY
(biały)



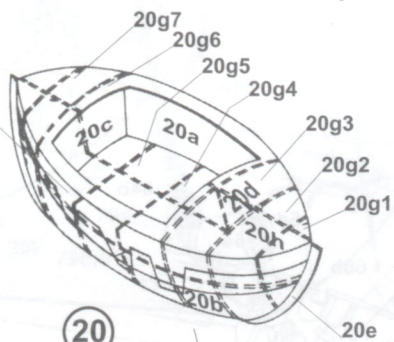
z boku



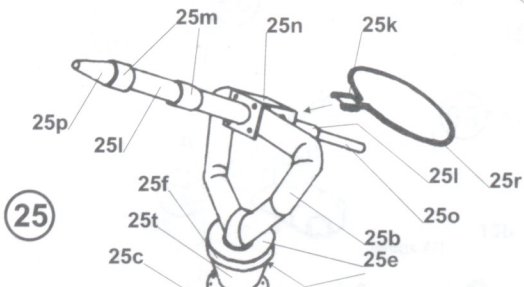




Plandeka wg szablonu



Siatka druciana wg szablonu



25

Korek

25s
25i
25j

25a

Ø0.5
10mm 25h

39

węże p-poż
w 2 grupach
po 4 szt. po
obu stronach
nadburcia
(przykryte
plandekami)

39a

39b

69b
69a
69c

69d
53c

46b
46c
46d

15e'
15e
15h'

10
15c

Ø1 18mm

46a
15h

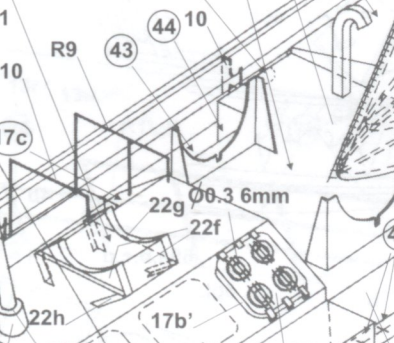
58a,b

R5a,b

R8

21e
21f
15f'
15f
15g
15i
40a
40b
R14
(+ 2 szt.
na str. lewej)

Plandeka wg szablonu



Siatka druciana wg szablonu

20

20g7
20g6
20g5
20g4
20g3
20g2
20g1
20c
20a
20b
20d
20e
20f
20h

18c
18b
18a
R23

52a,b
10
16b

19
15a

44
10

17c
R10
R9

81
22g
Ø6.3 6mm
22f

17b'
17b

82a
82b

17b

43

15d'P
19

15dP
R14

R6a,b
15f

15i'
15g

15i
40a
40b

R14
(+ 2 szt.
na str. lewej)

15e'
15e
15h'

10
15c

Ø1 18mm

46a
15h

58a,b

R5a,b

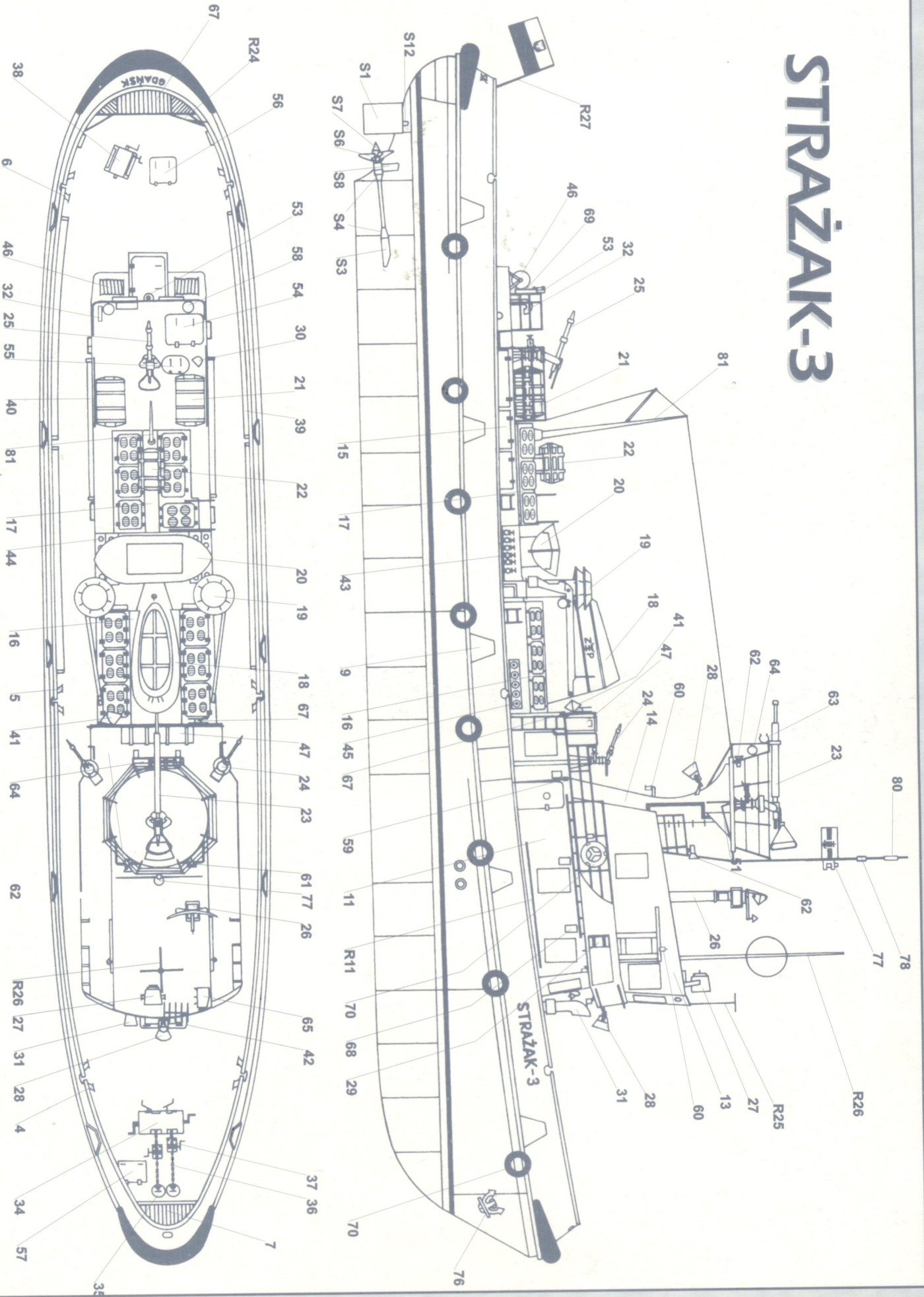
R8

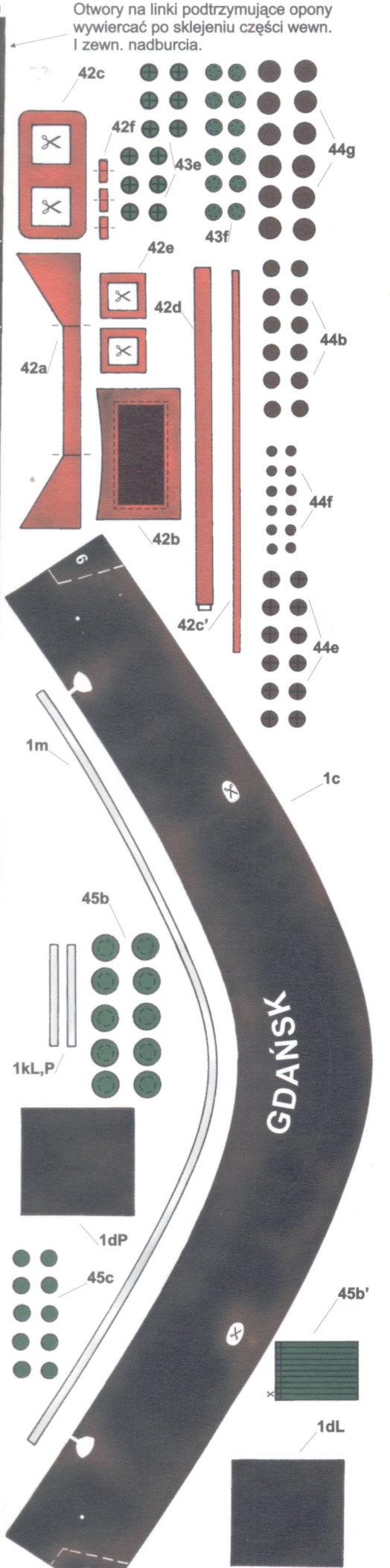
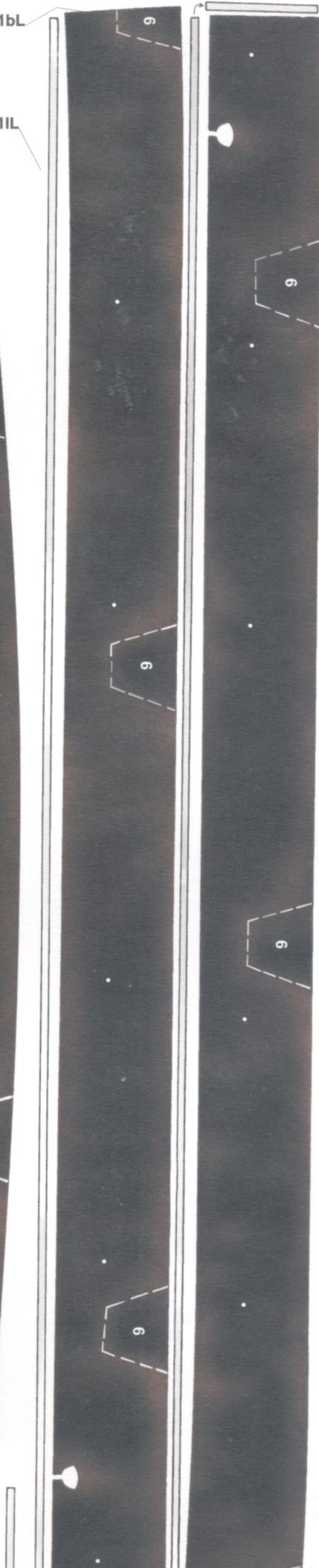
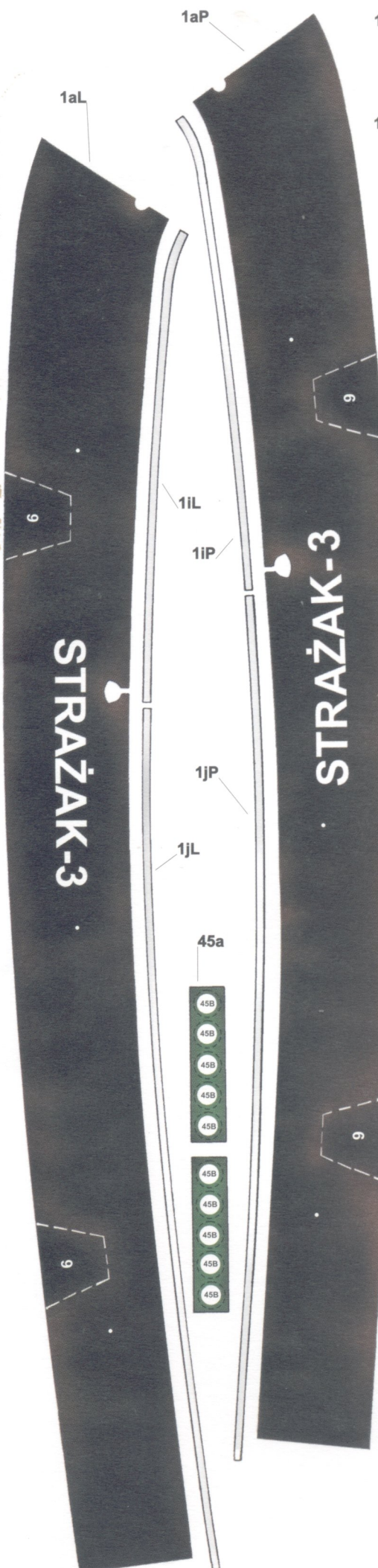
21e
21f
15f'
15f
15g
15i
40a
40b
R14
(+ 2 szt.
na str. lewej)

32a
32b

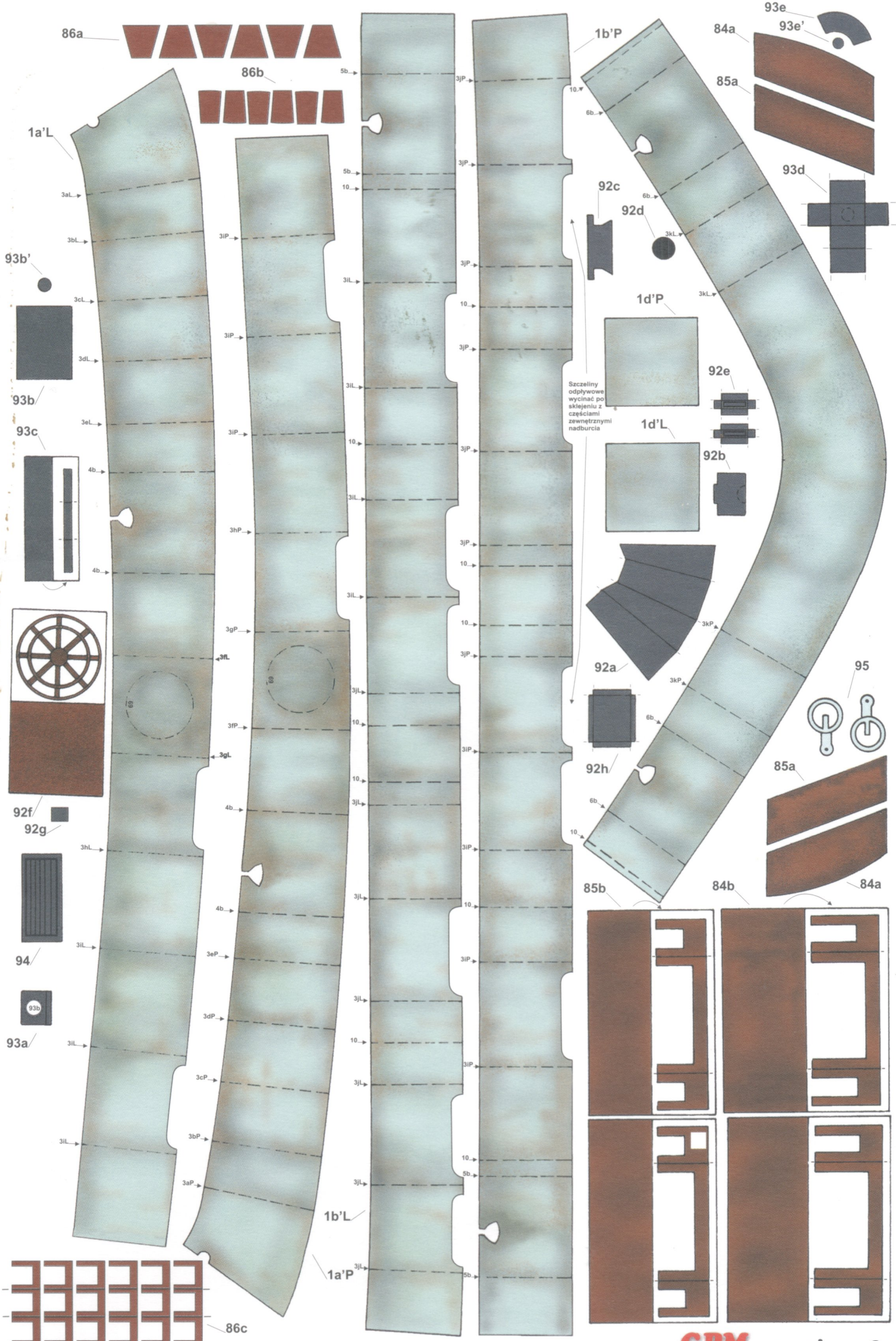
16a
16b
45c
45b'
45b
45a

STRAŻAK-3

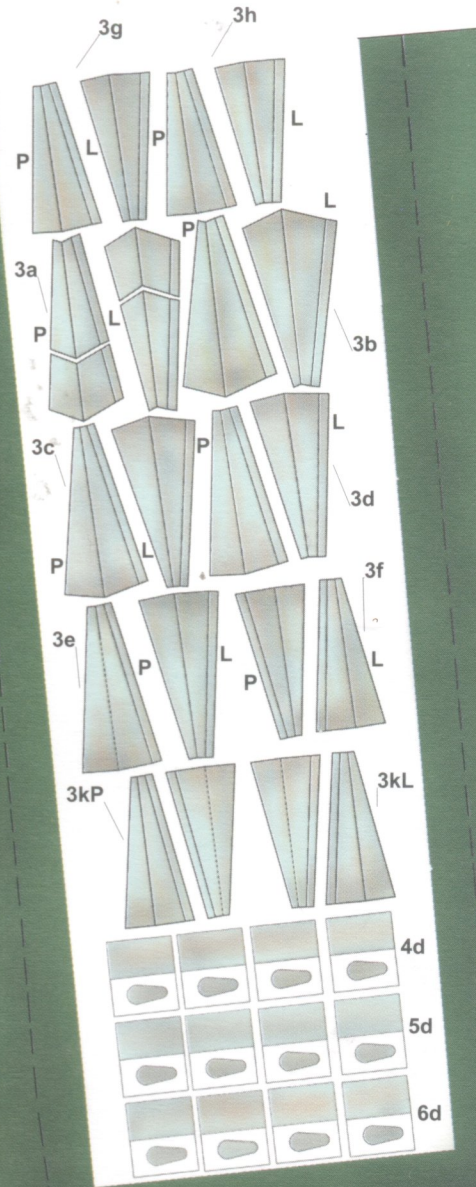
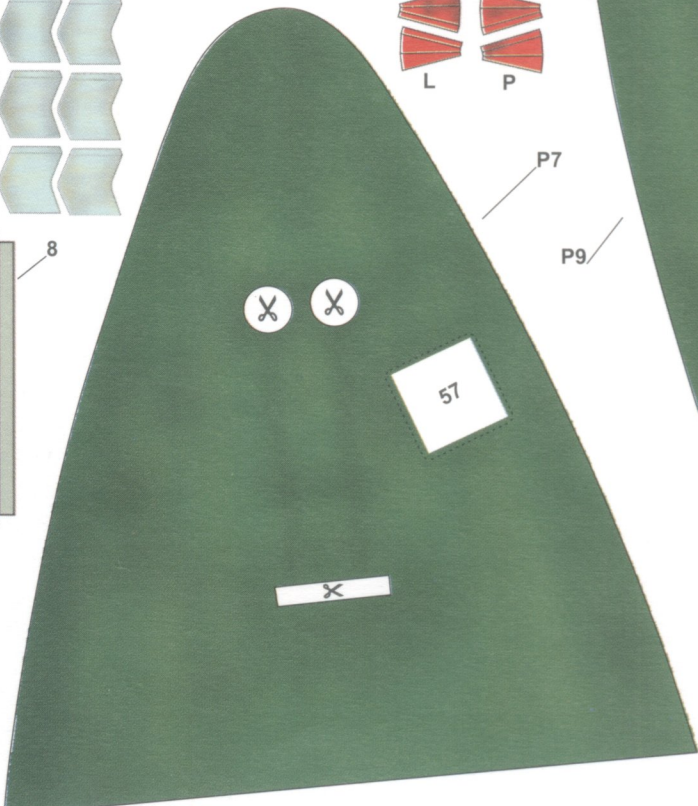
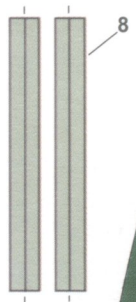
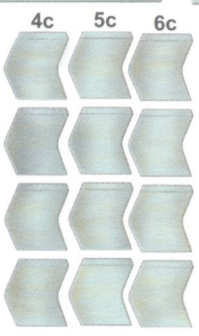
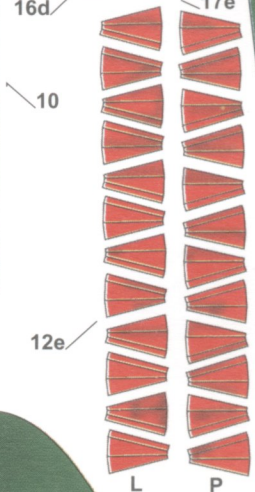
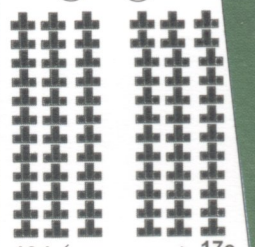
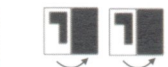
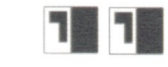
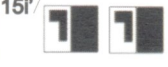
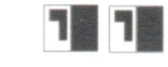
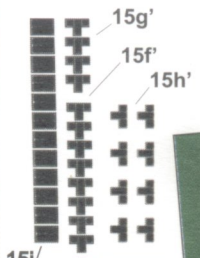
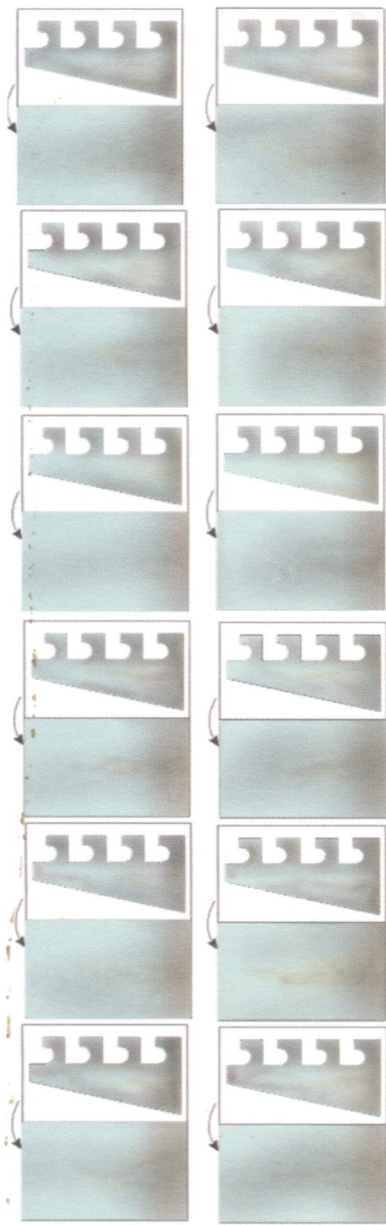




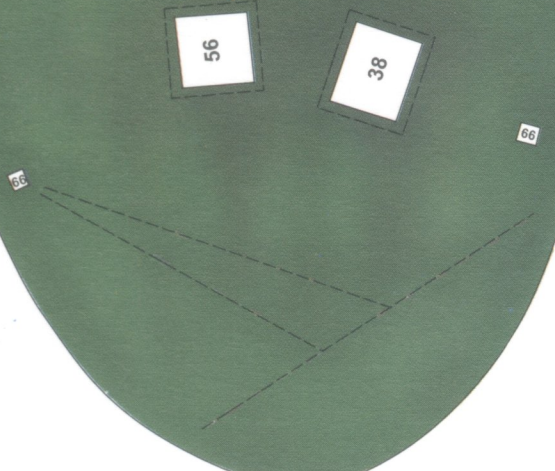
Otwory na linki podtrzymujące opony
wywiercać po sklejeniu części wewn.
i zewn. nadburcia.

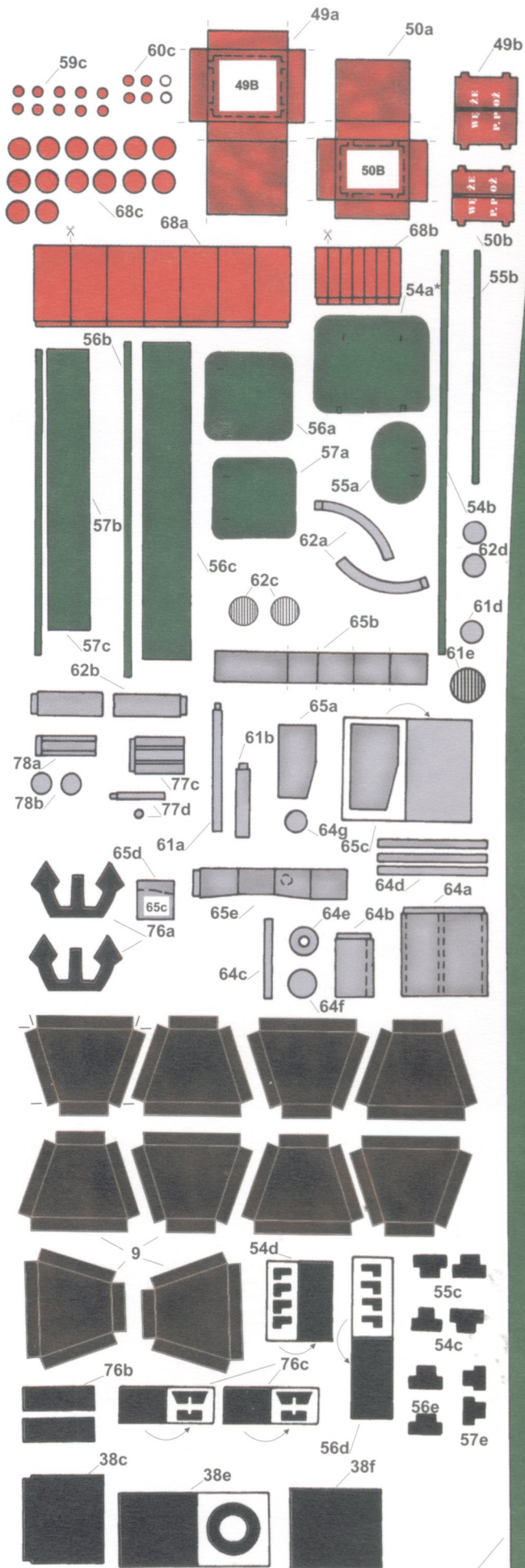


Szczeliny odpływowe wycinać po sklejeniu z częściami zewnętrznymi nadburcia

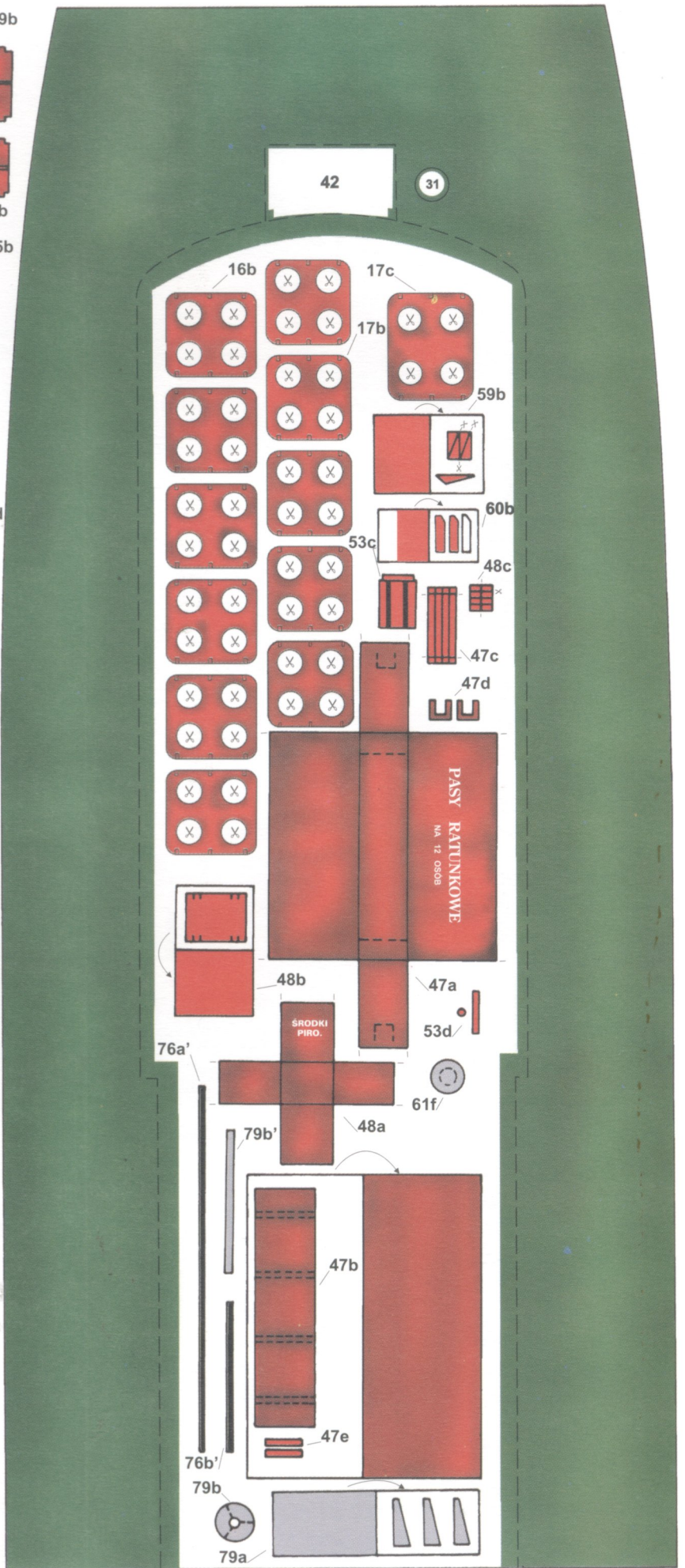


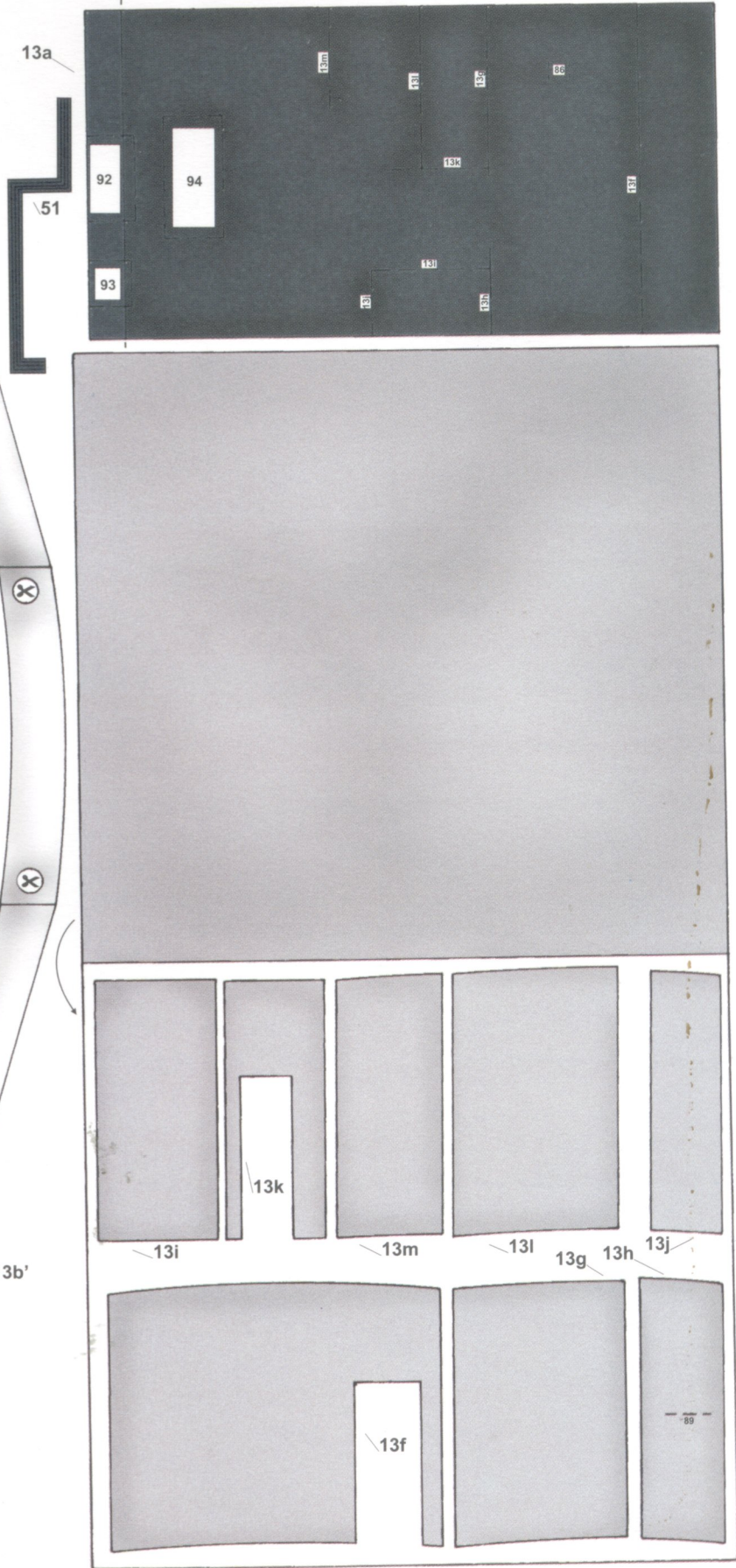
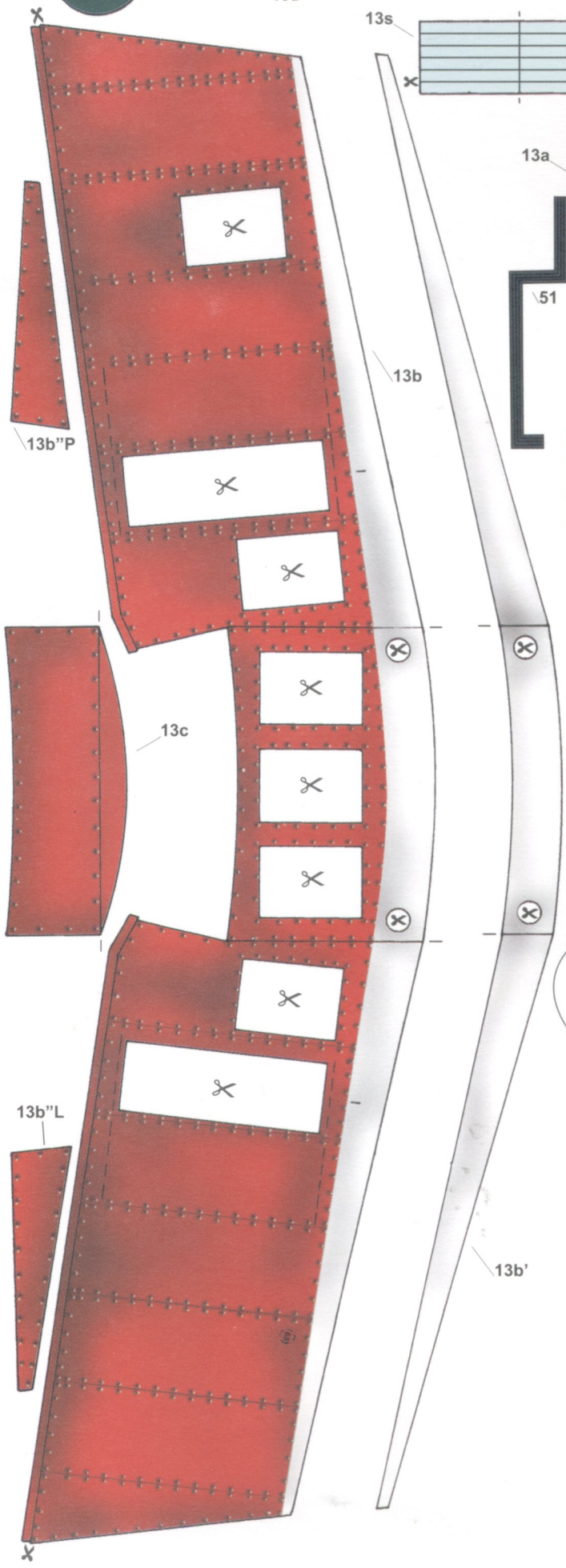
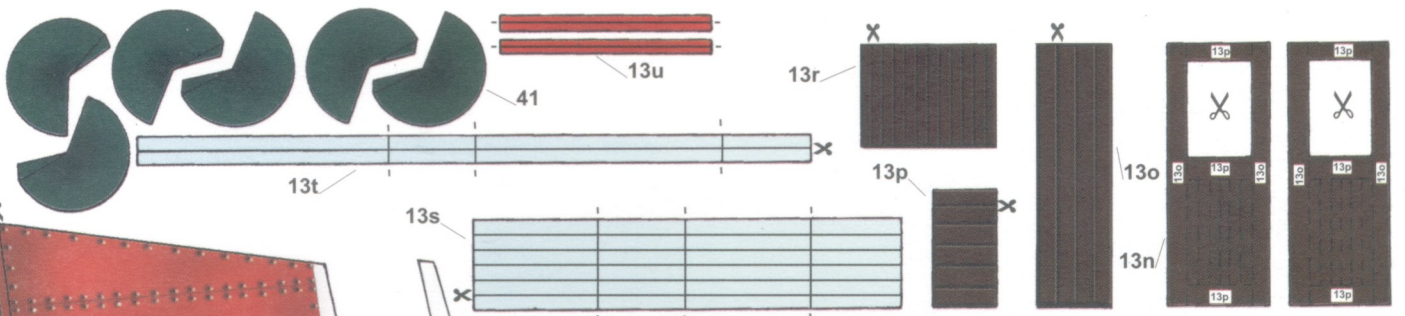
15h

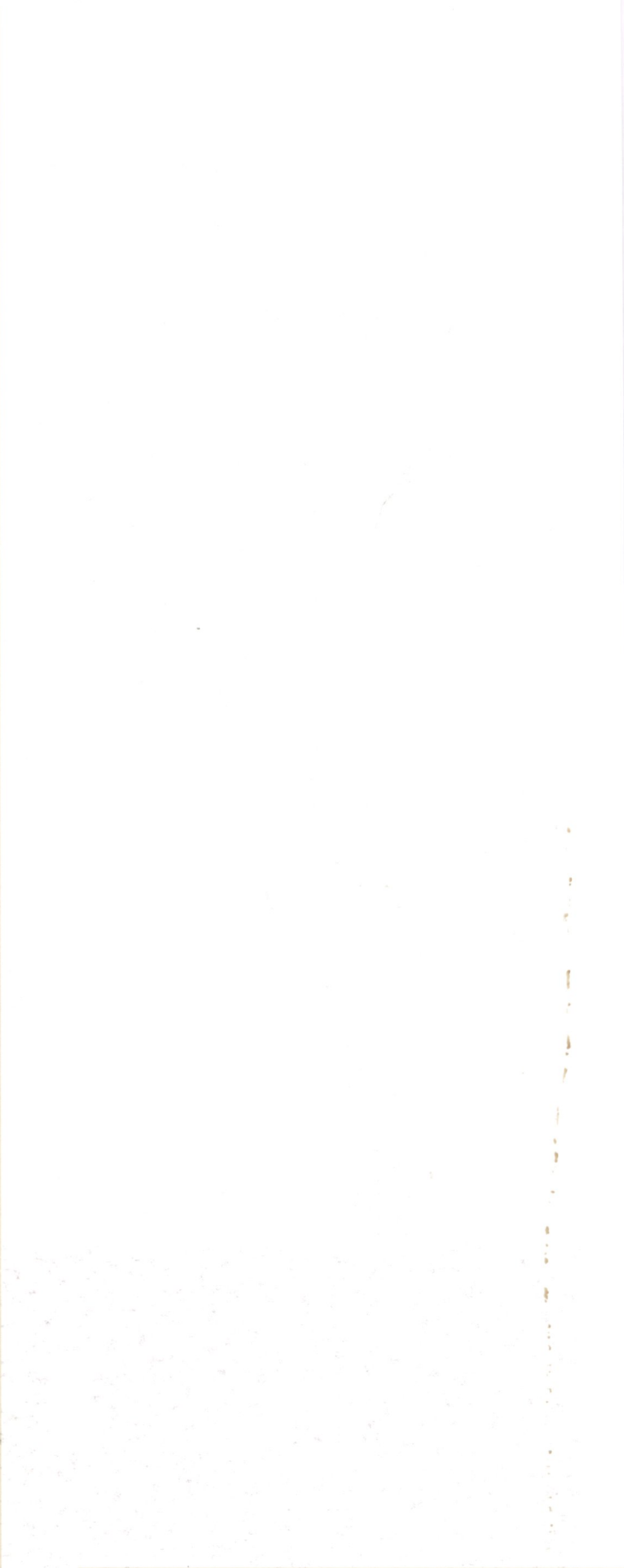
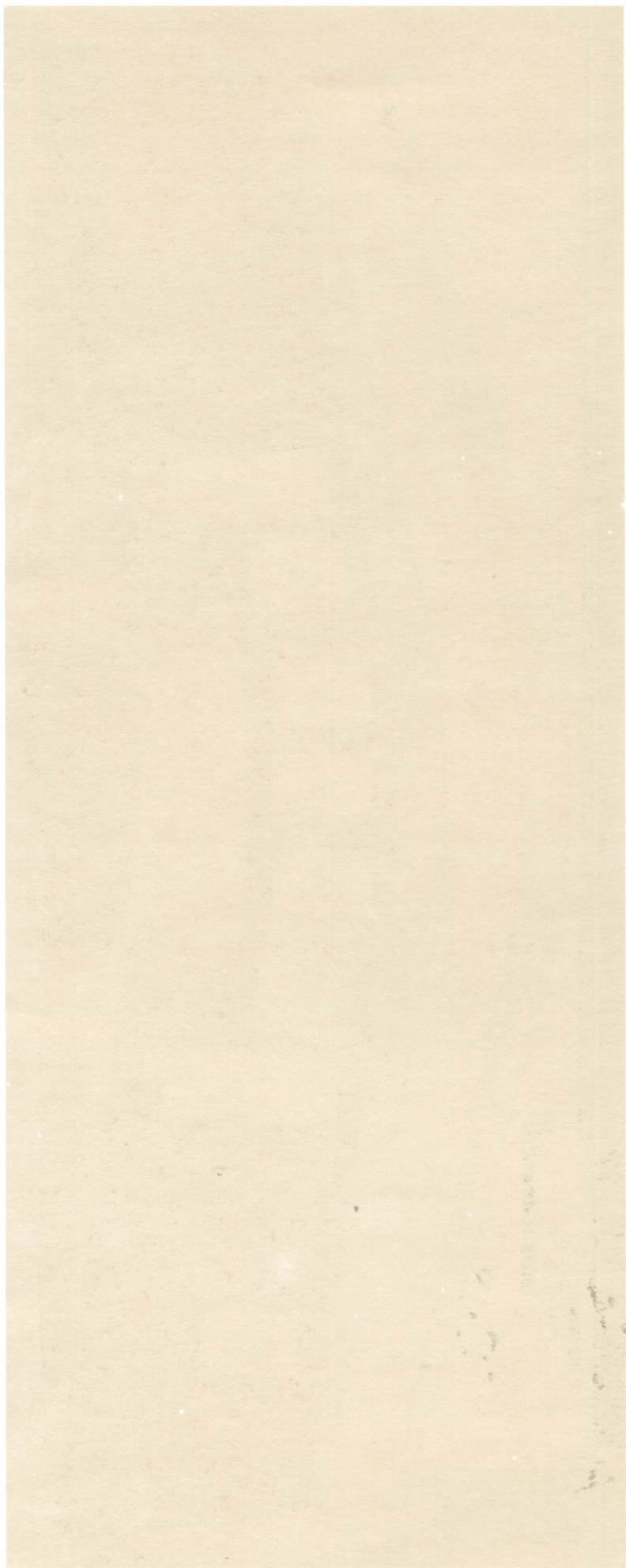


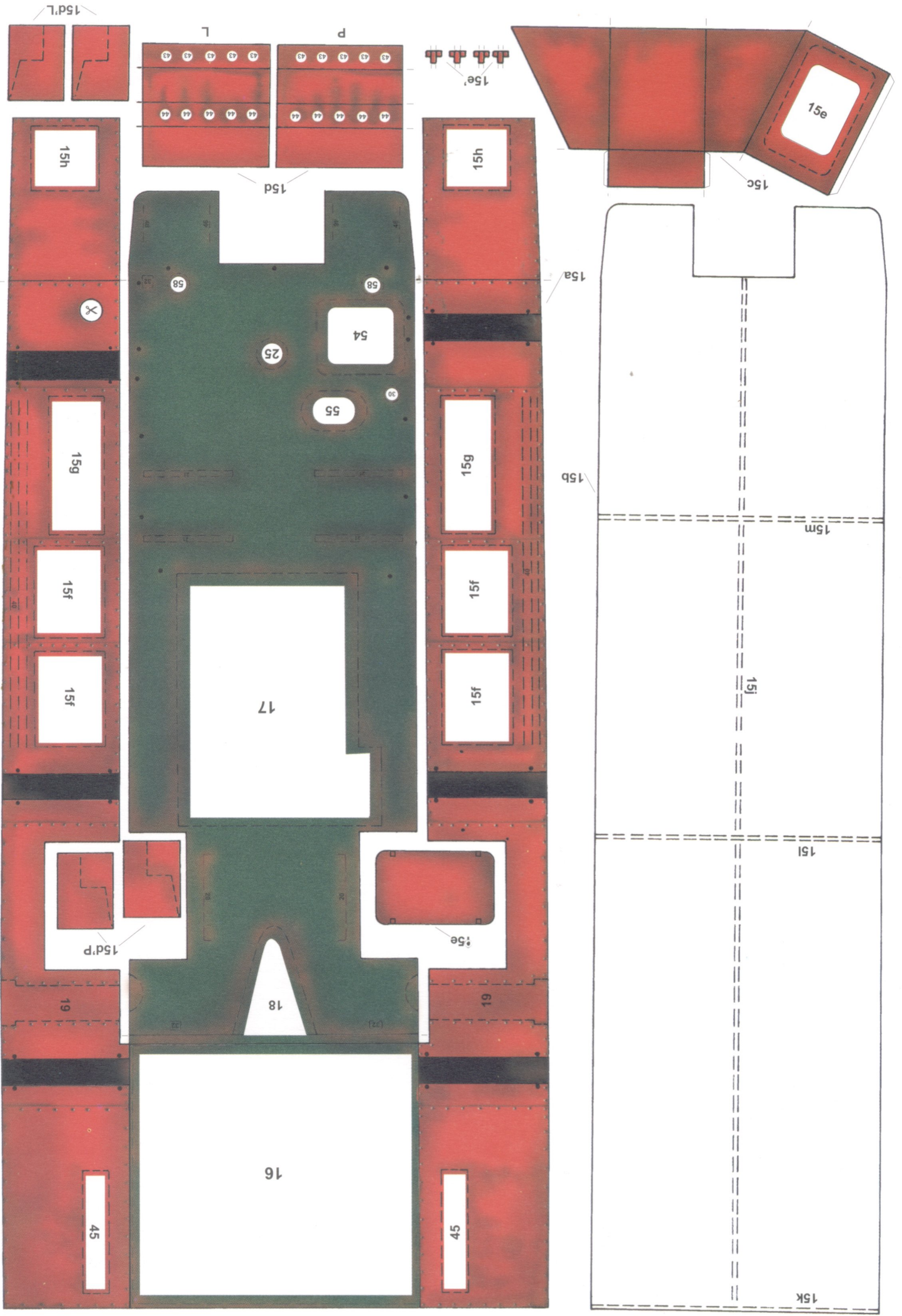


P8

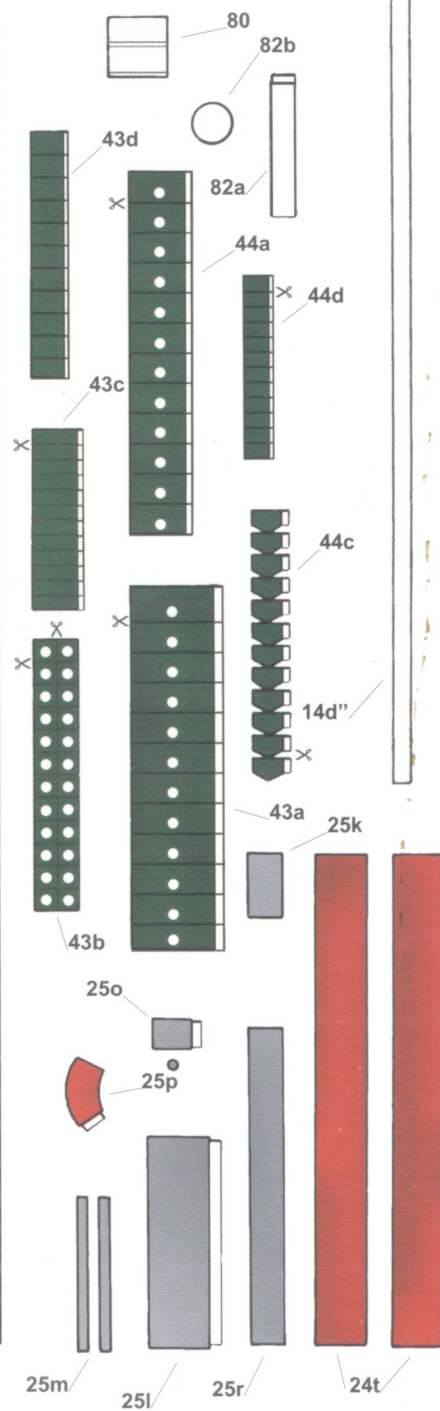
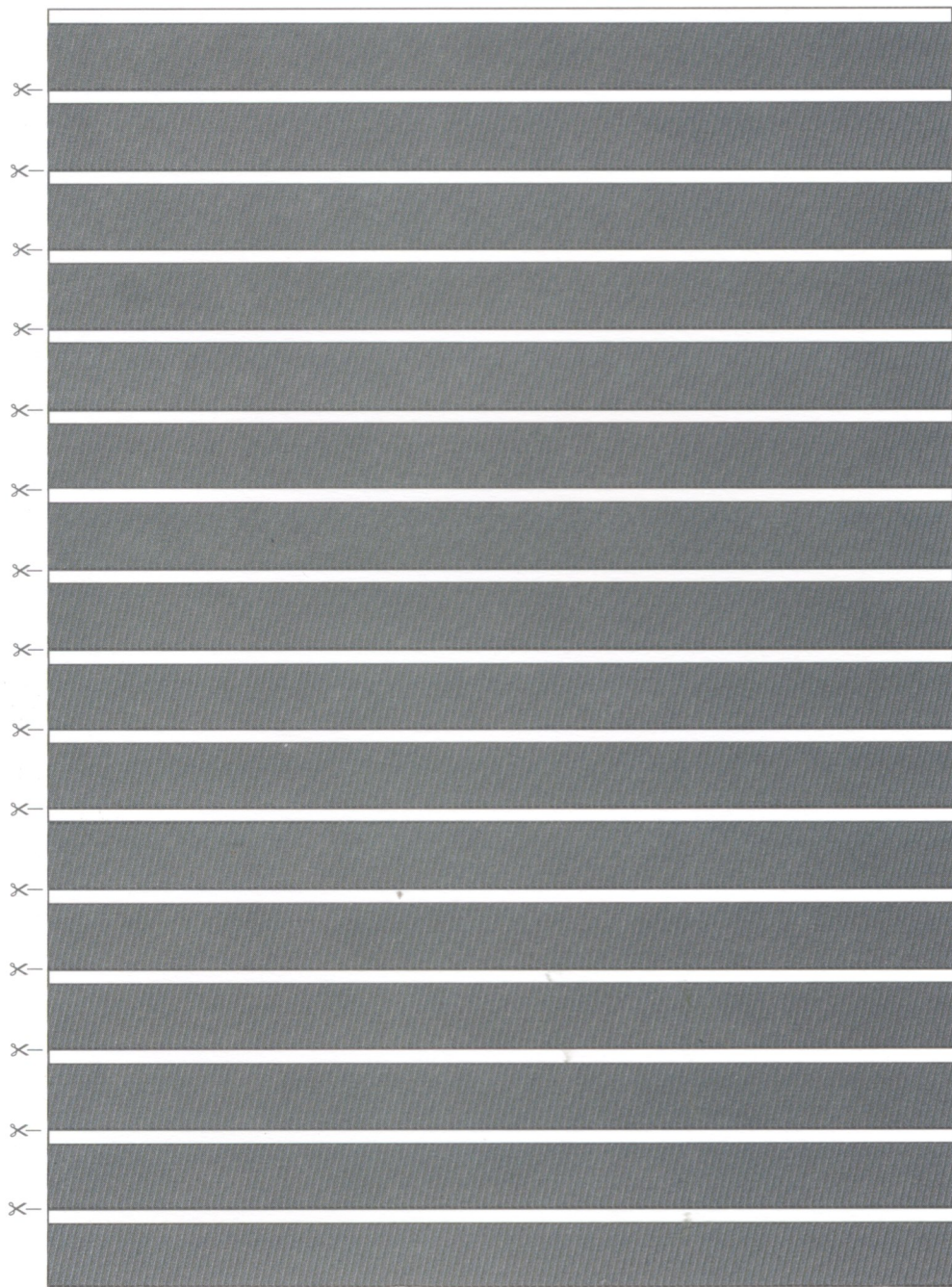
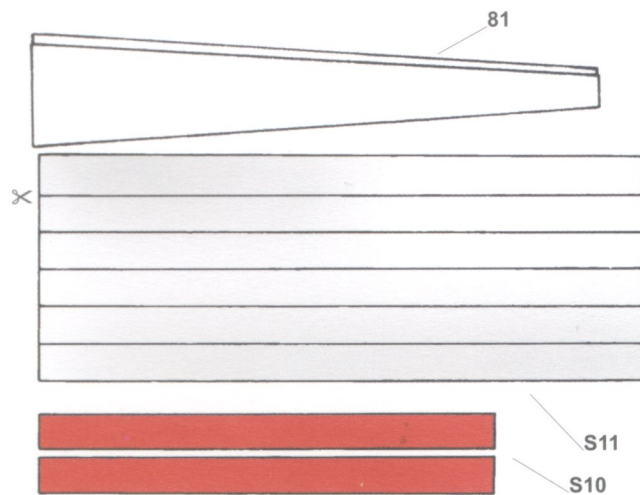
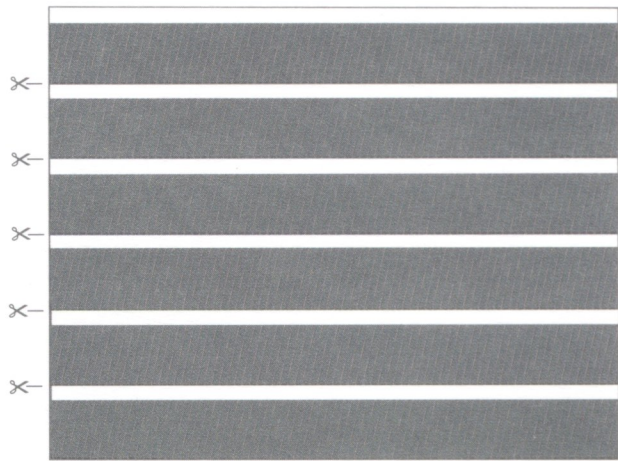






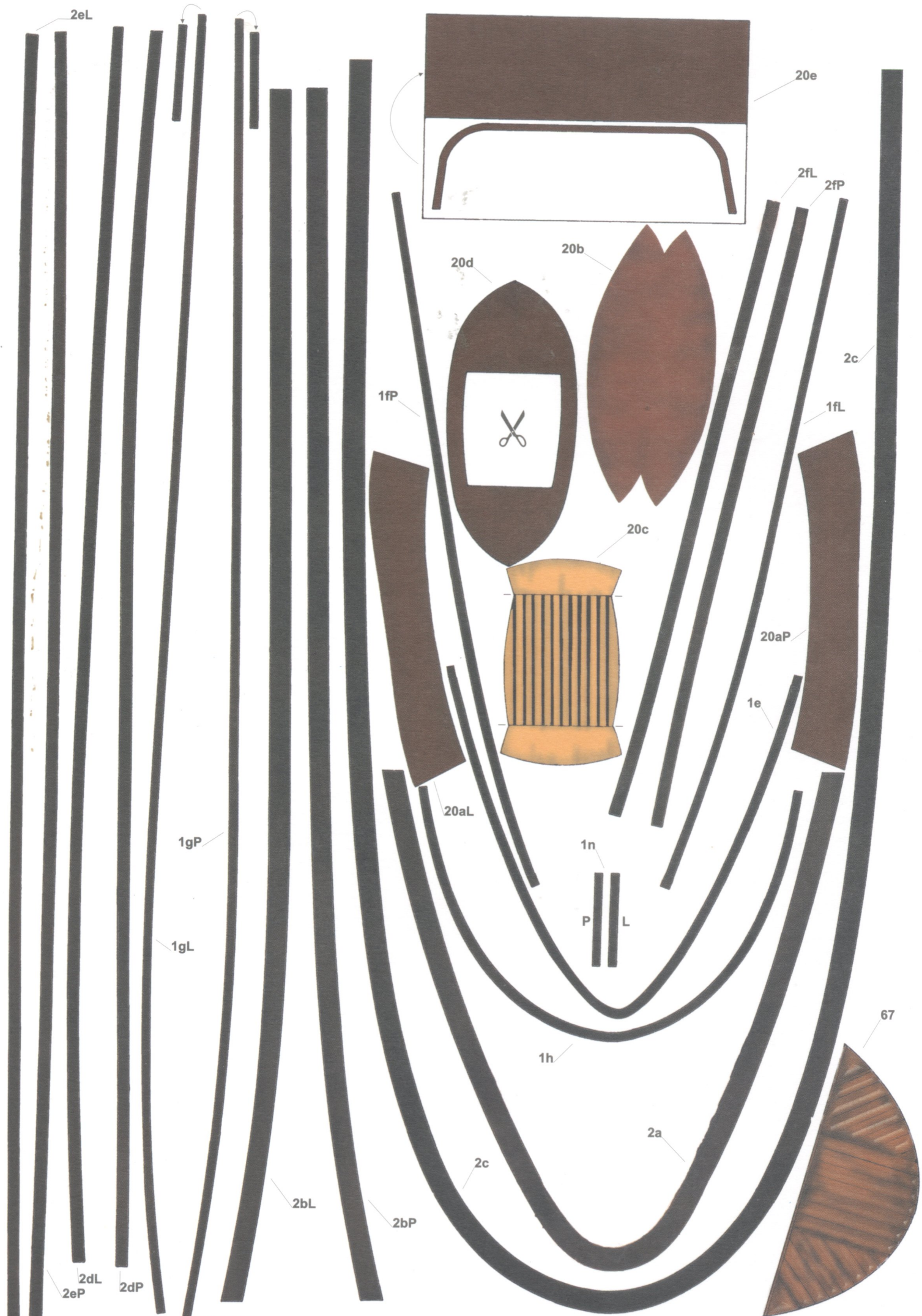


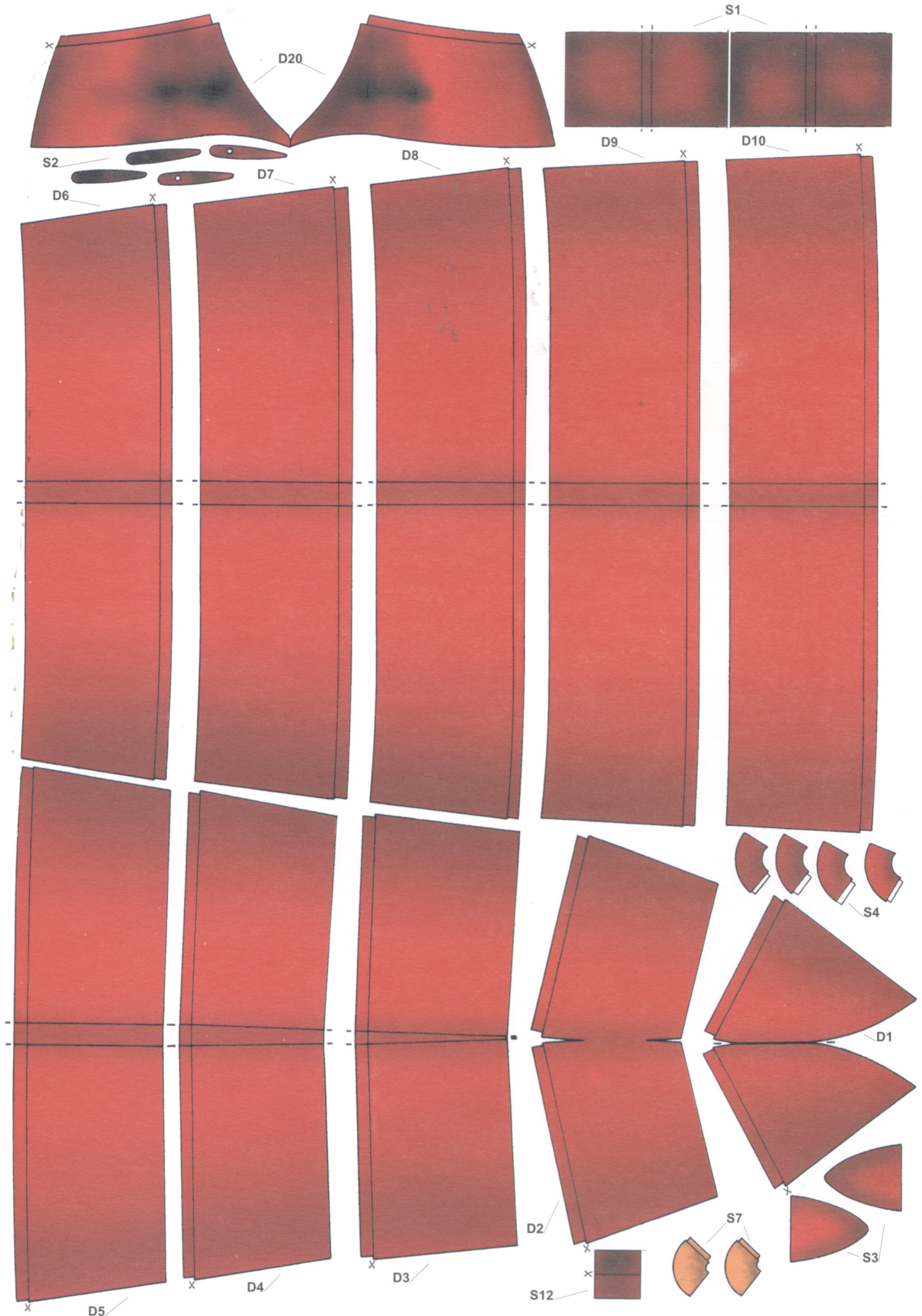
GPM GPM GPM GPM GPM GPM GPM GPM GPM GPM

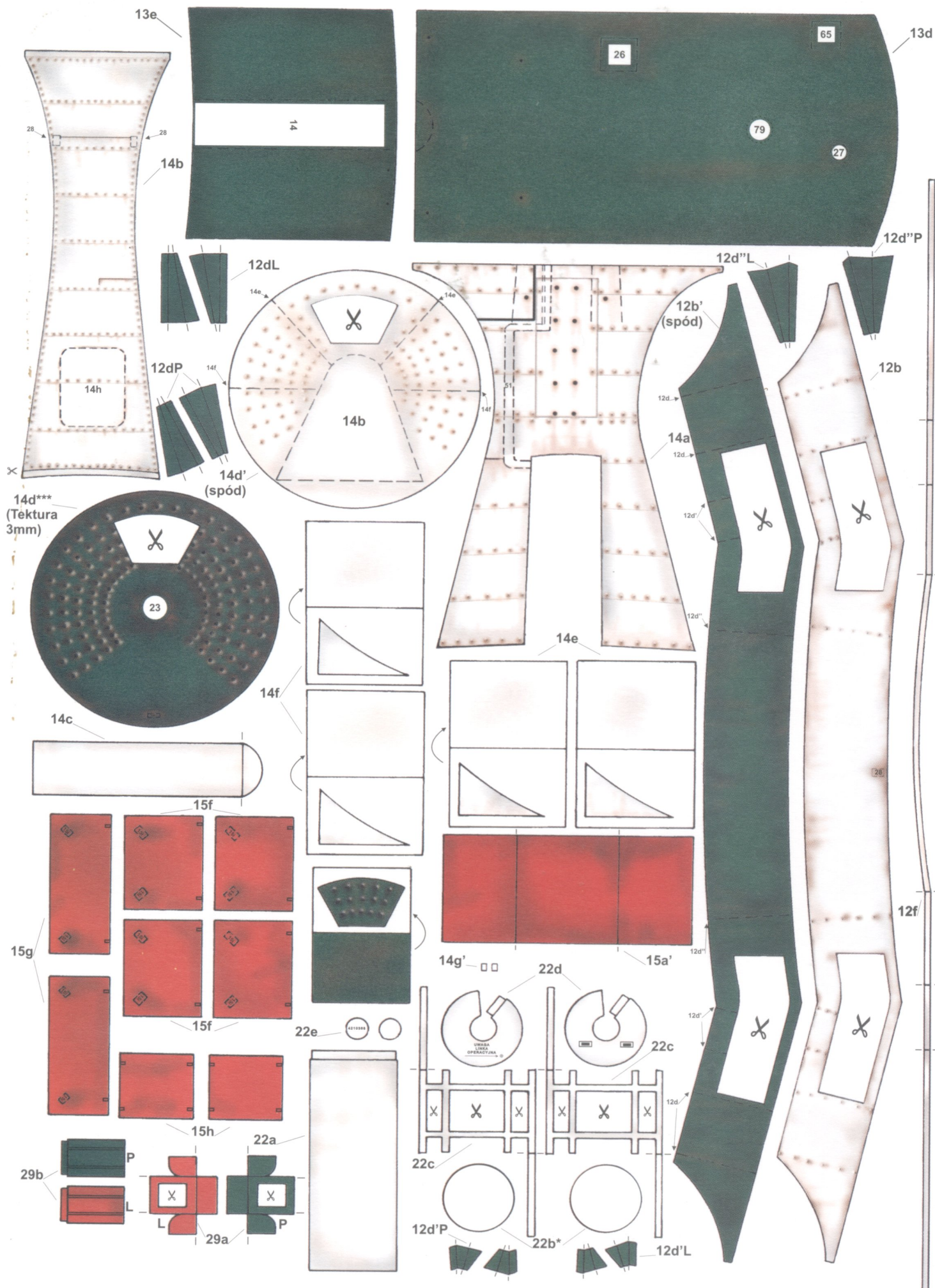


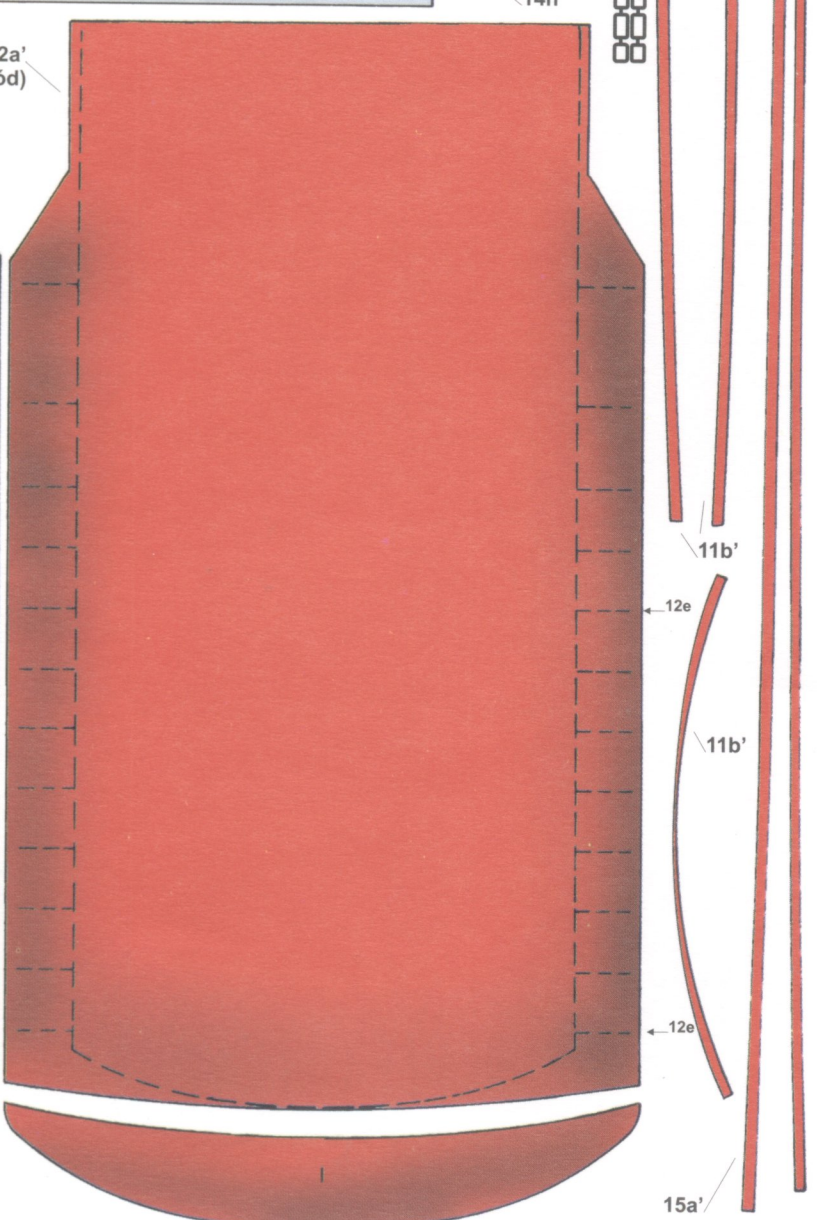
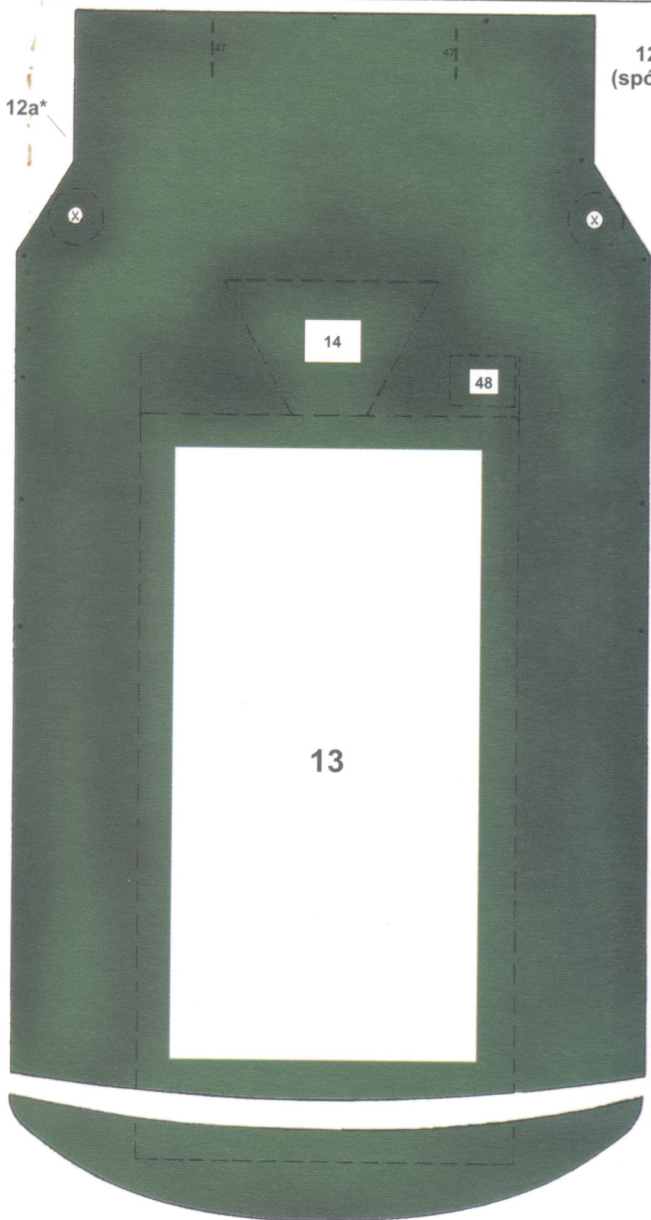
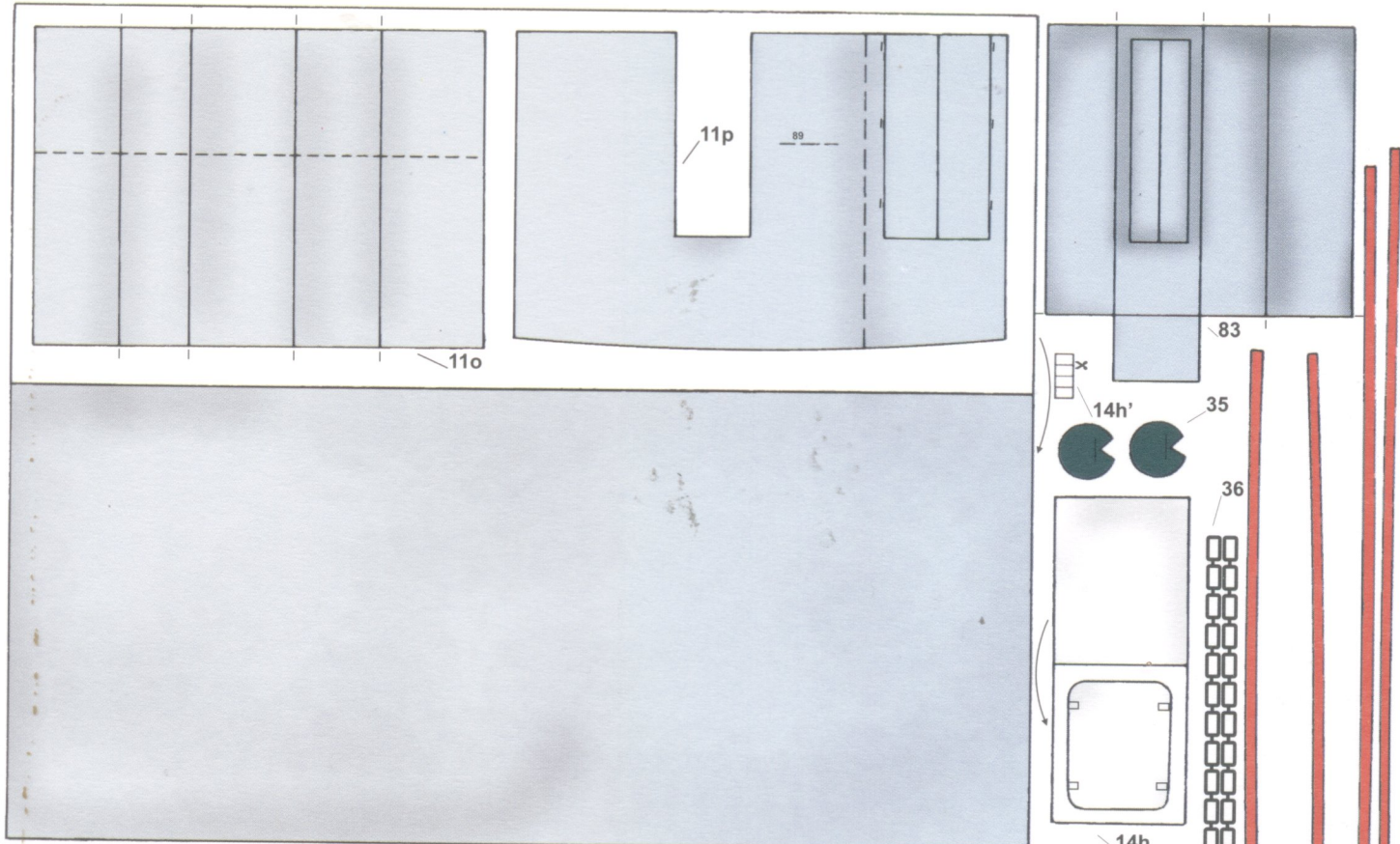
39a/

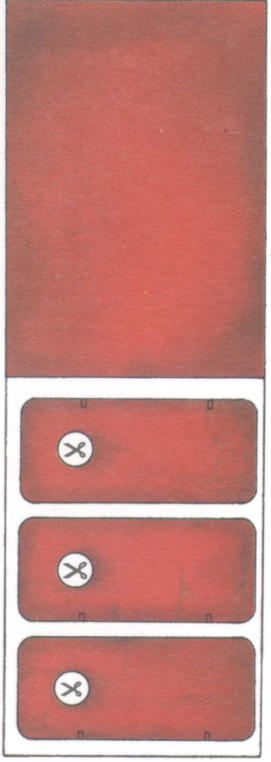
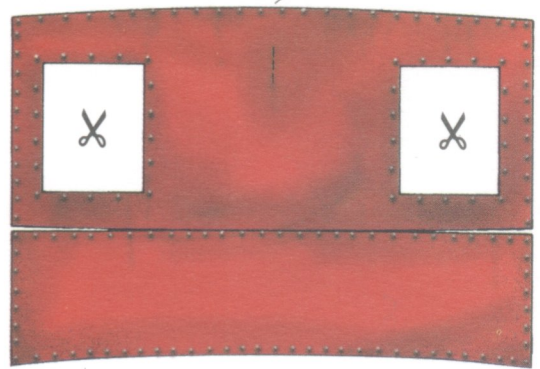
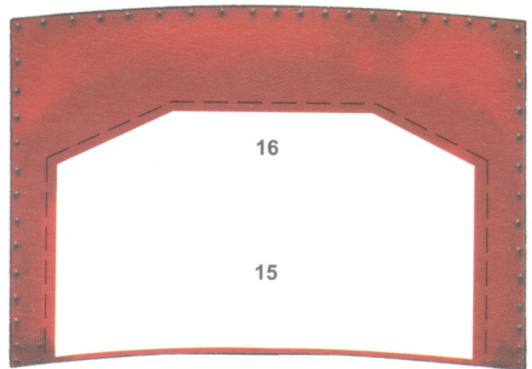
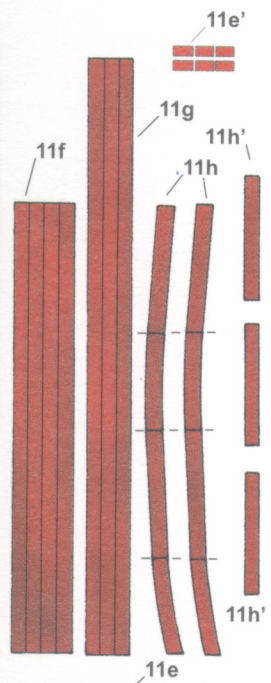
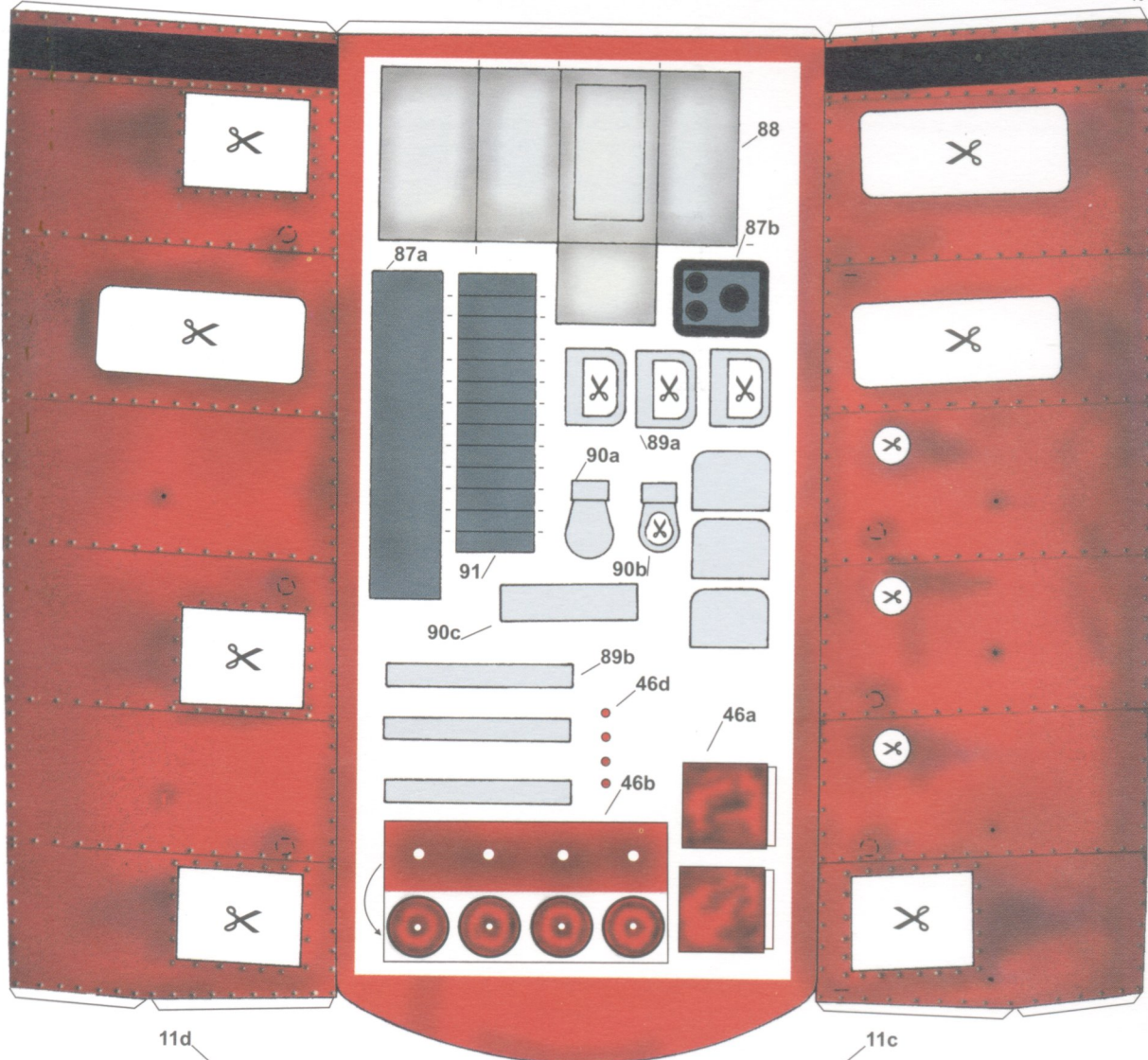
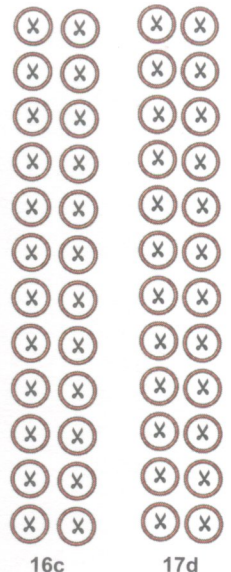
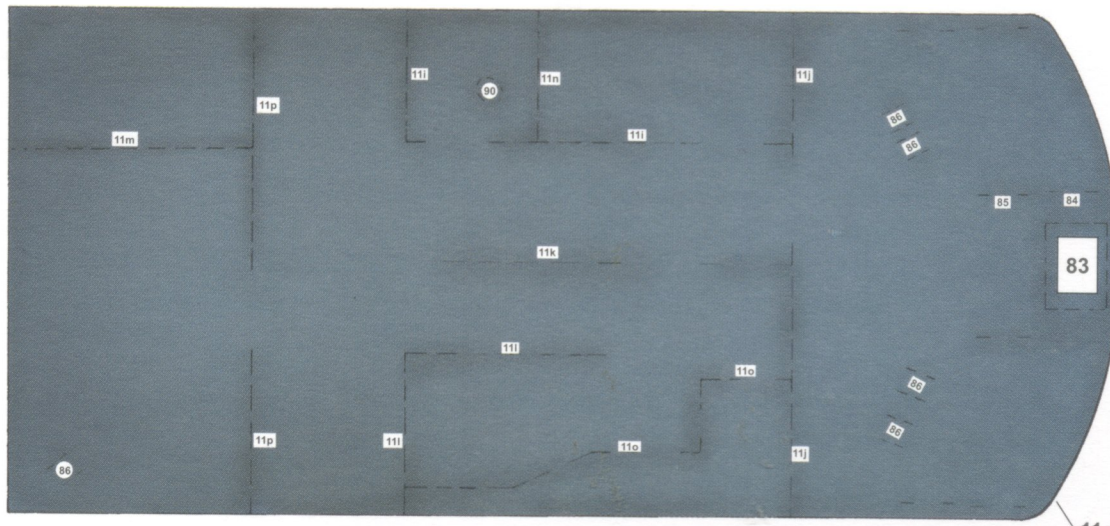


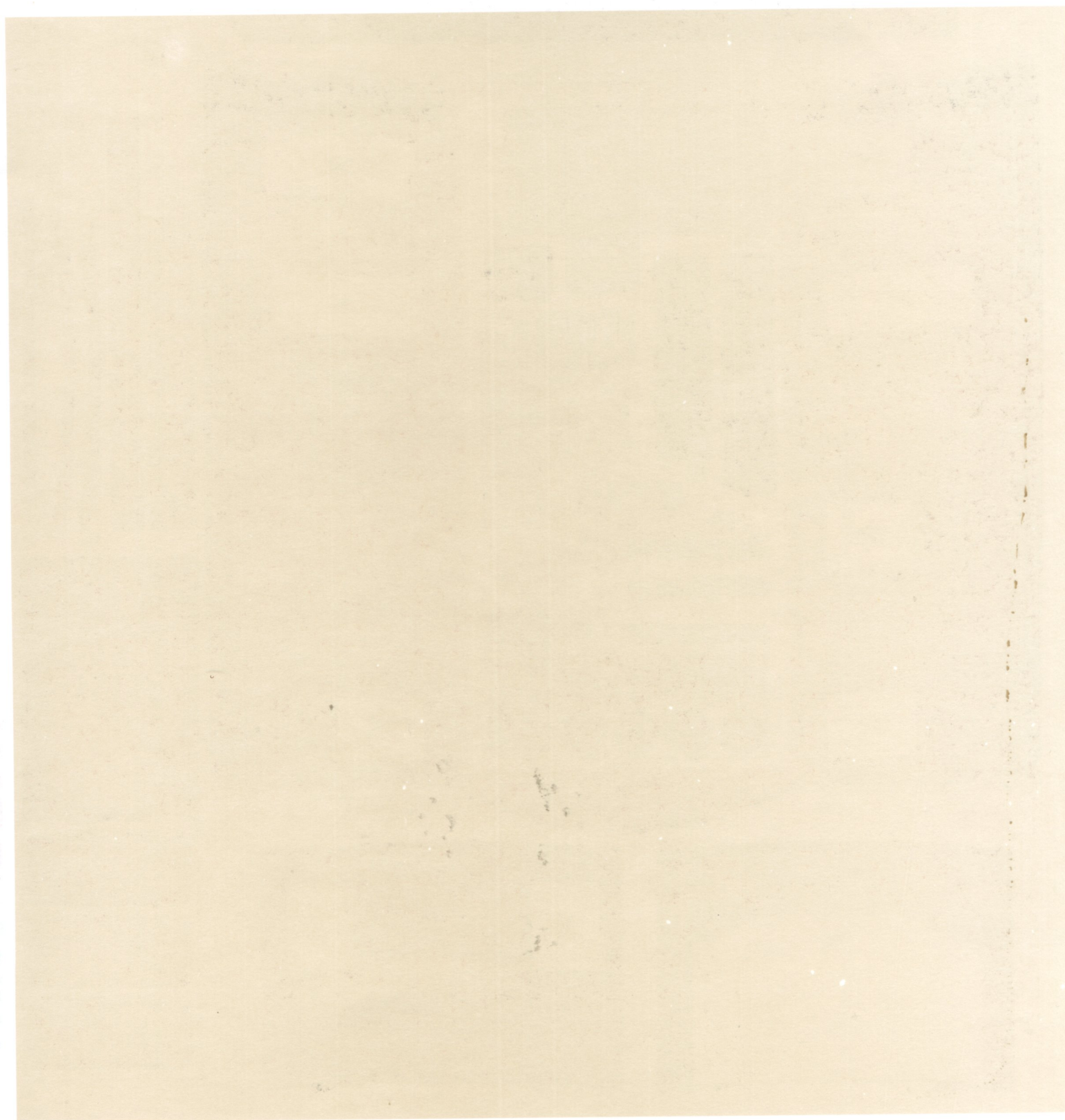


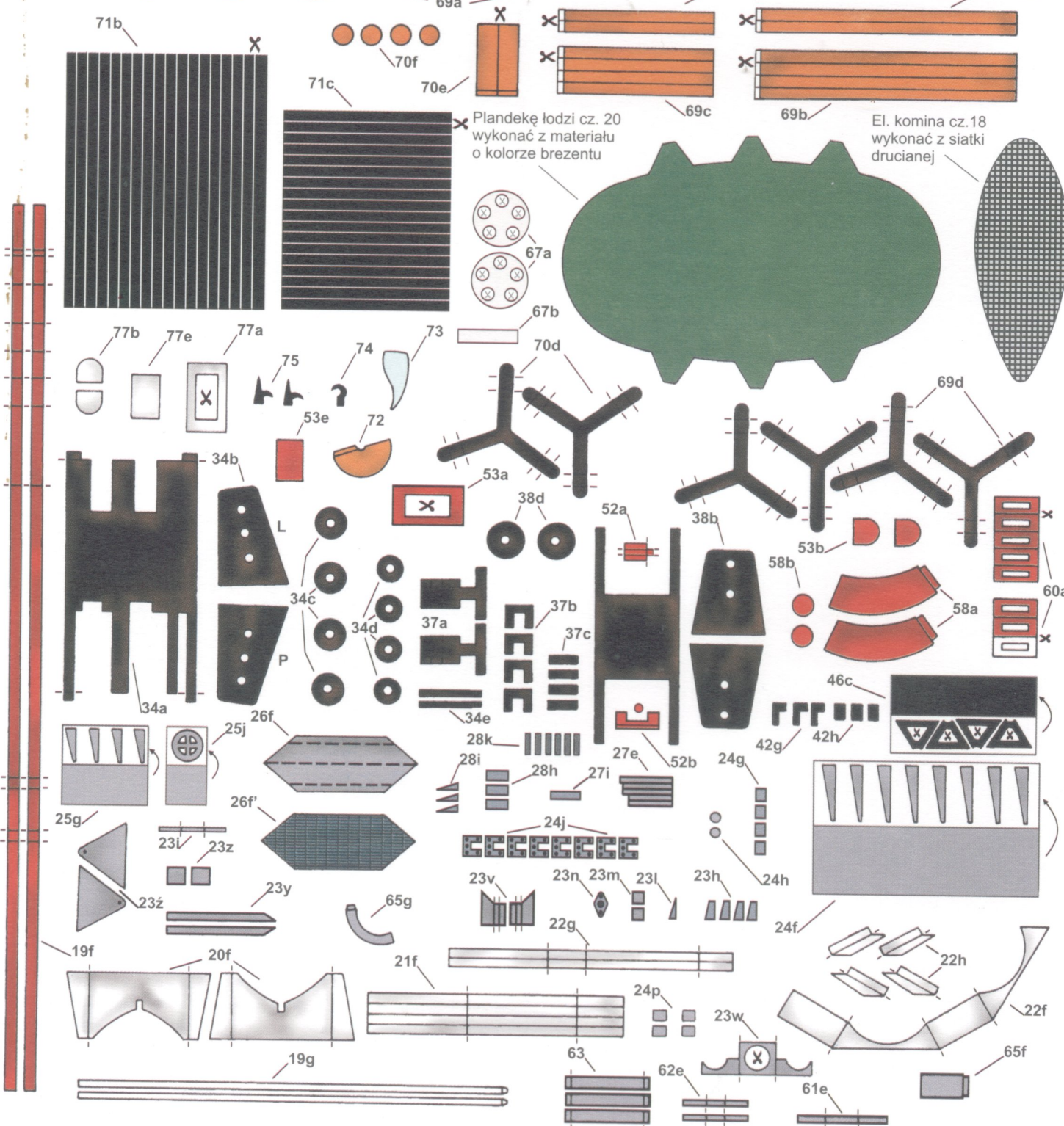
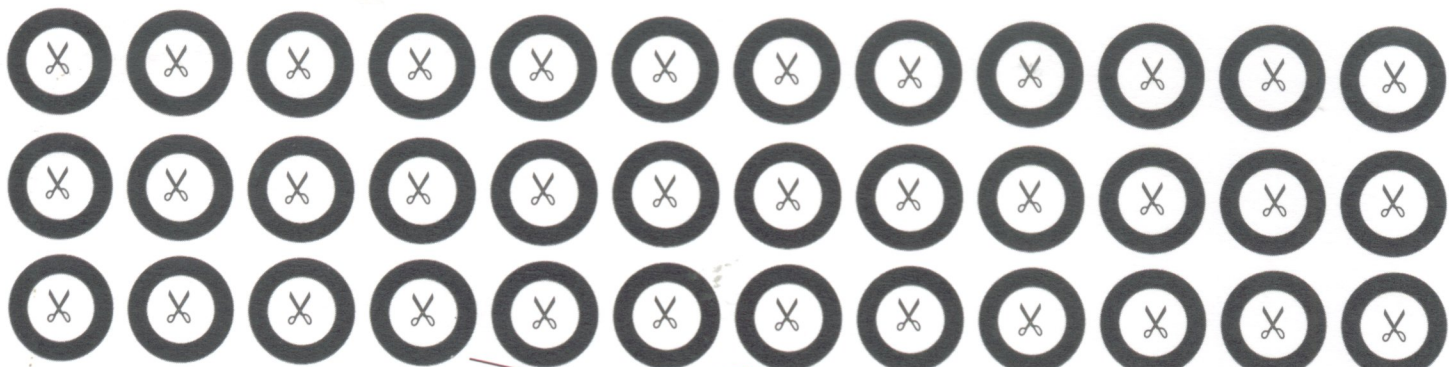






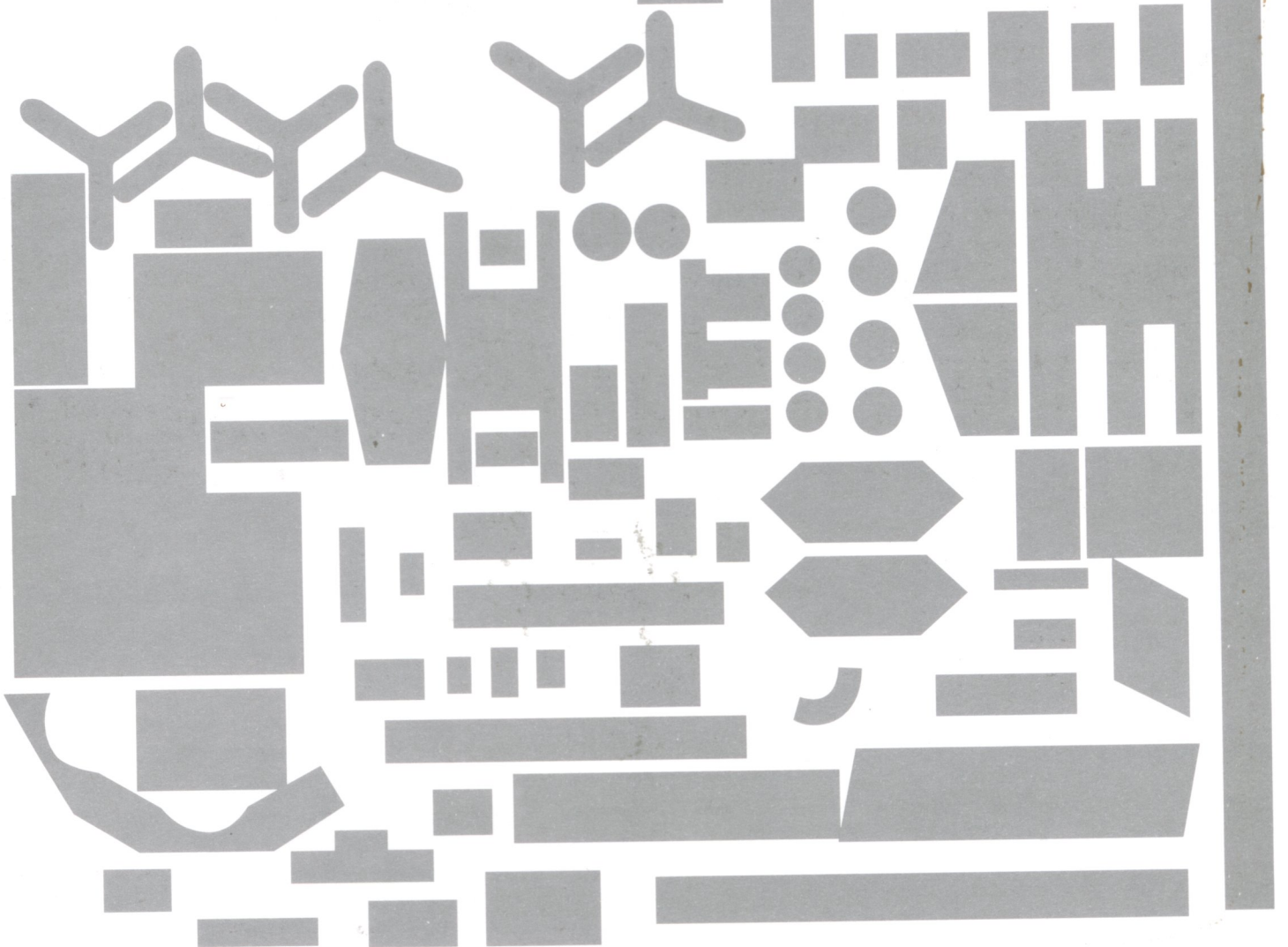
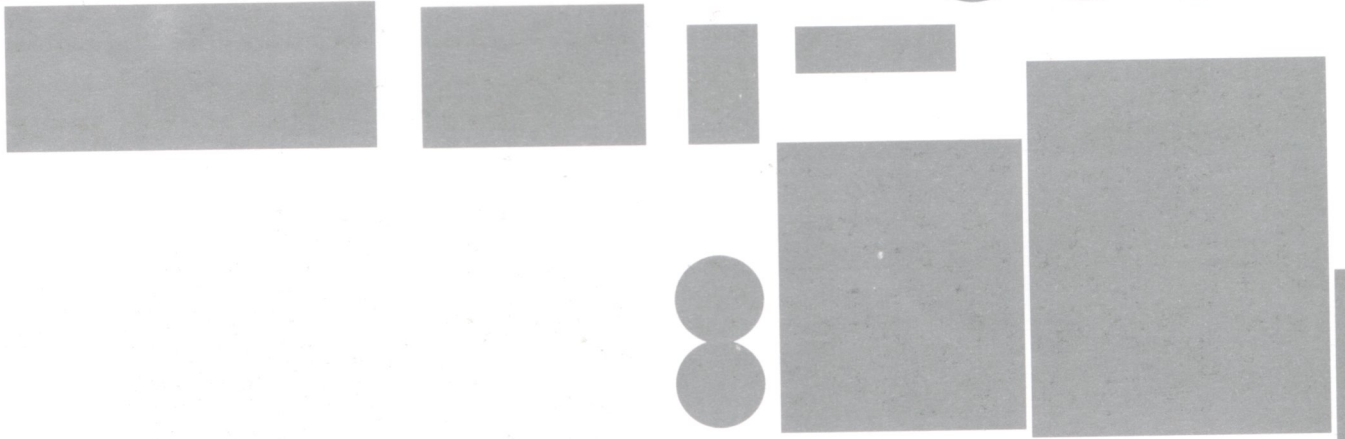
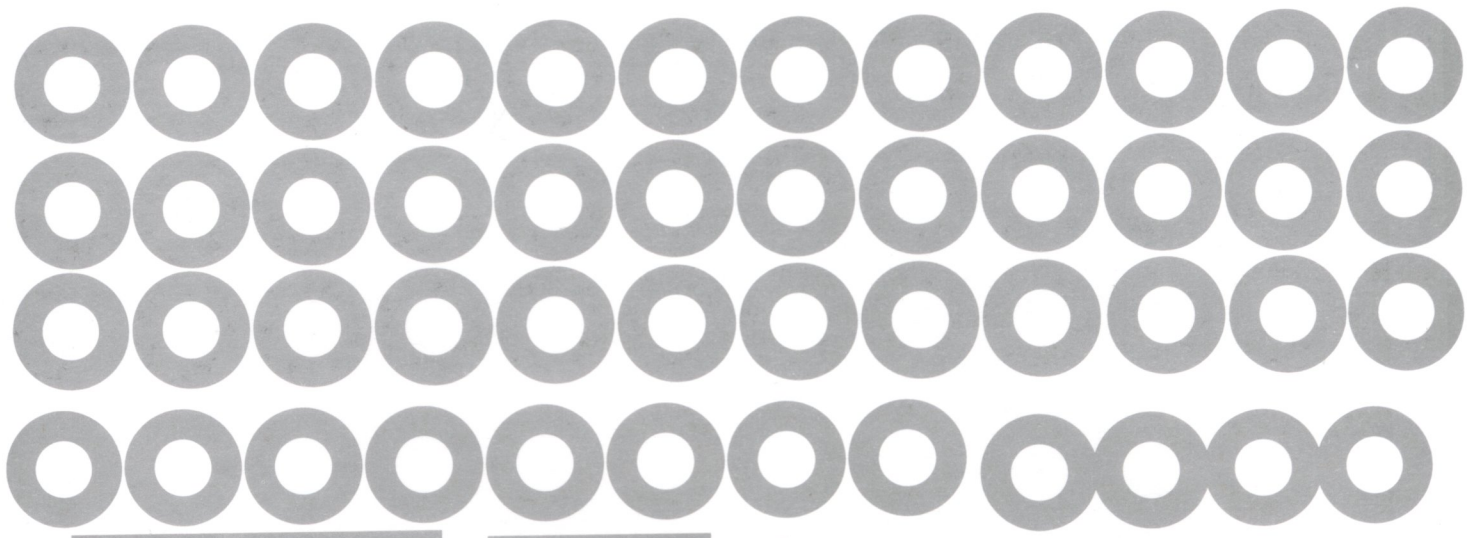


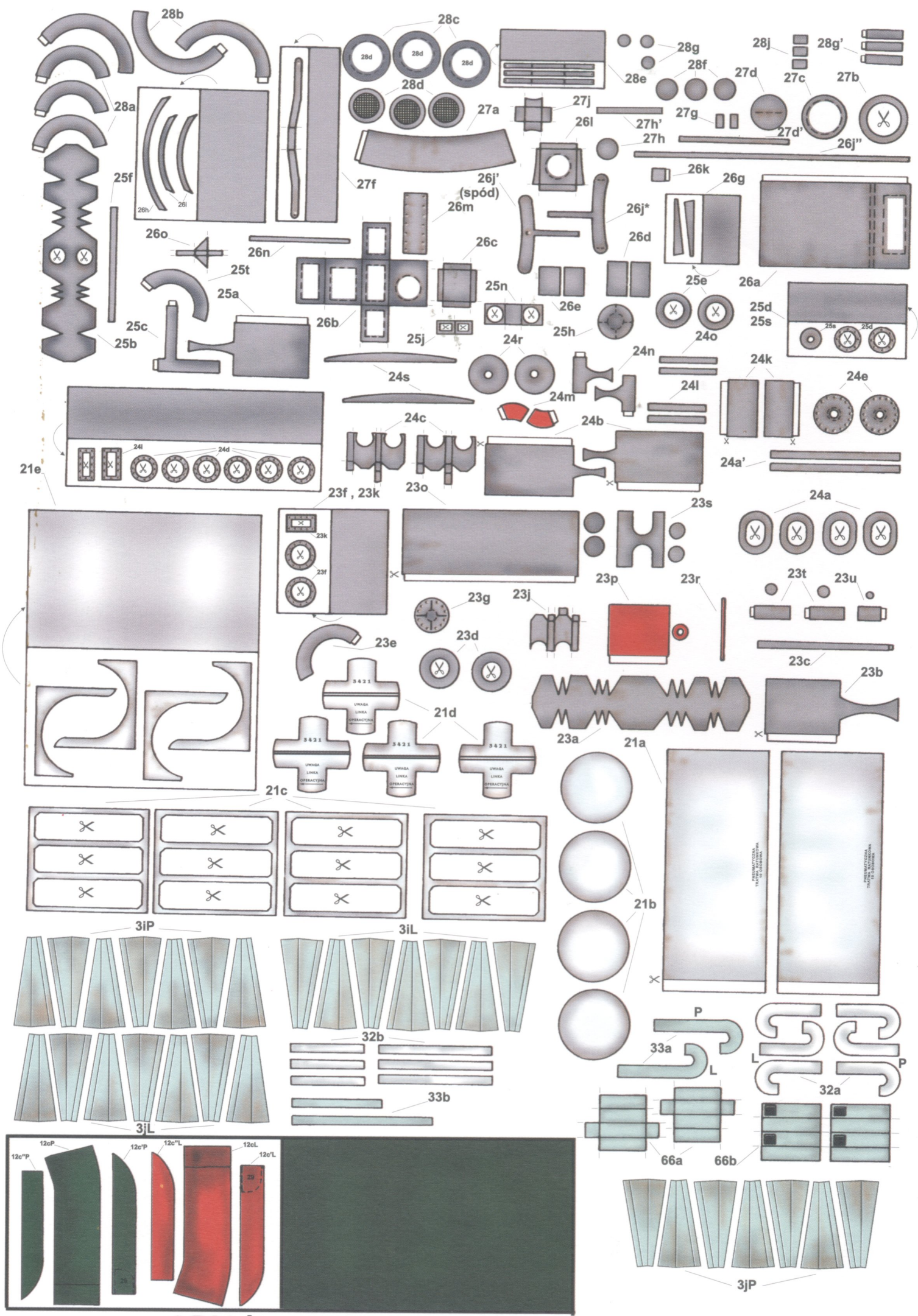


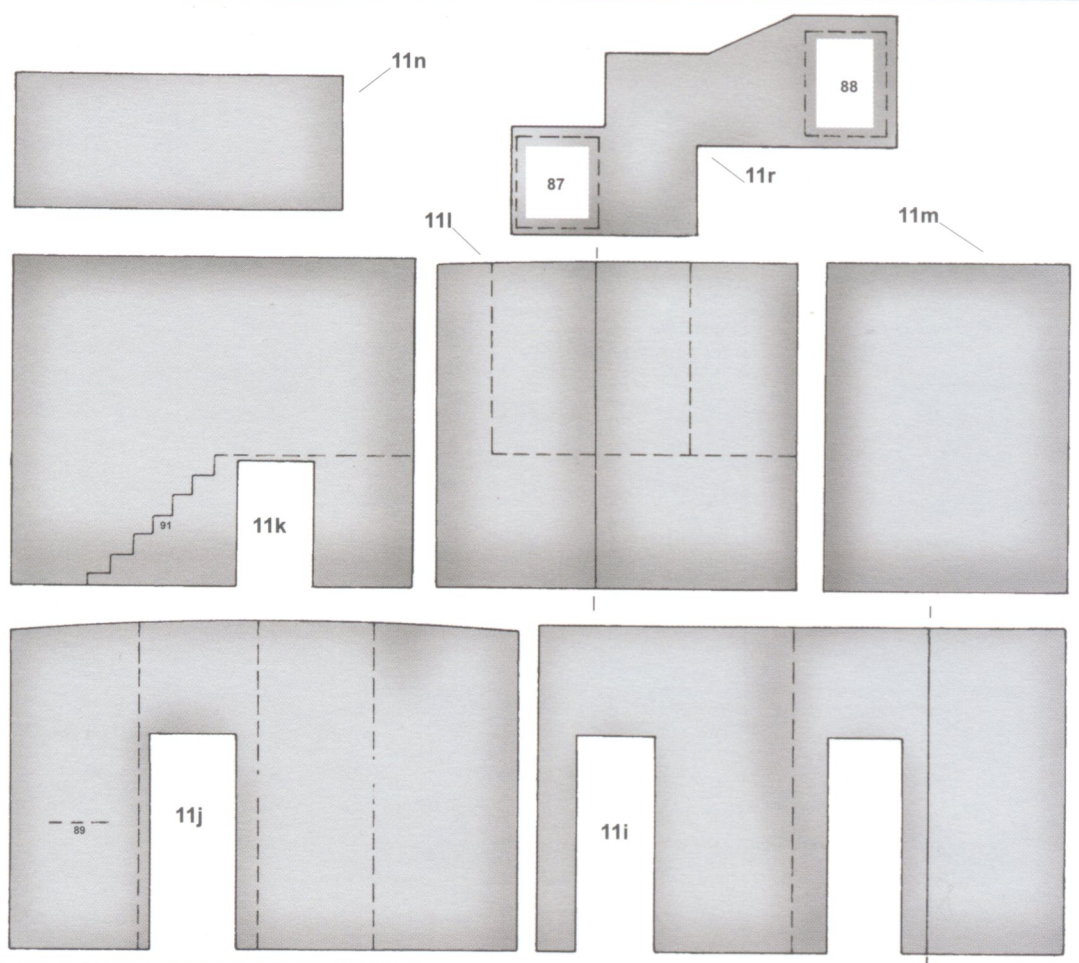
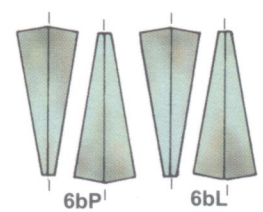
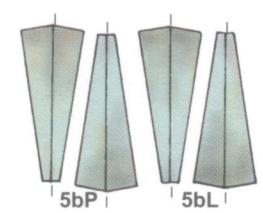
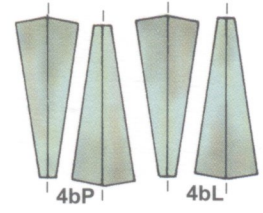
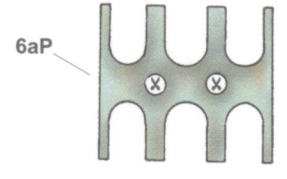
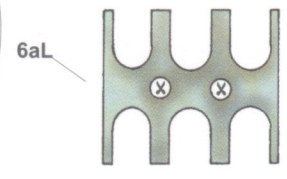
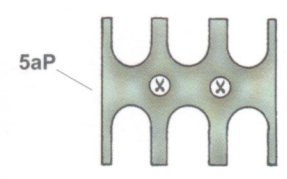
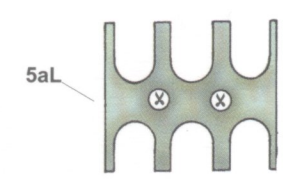
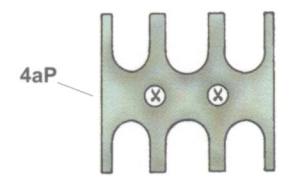
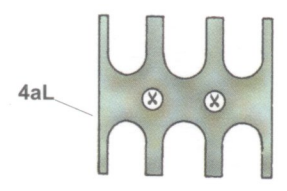
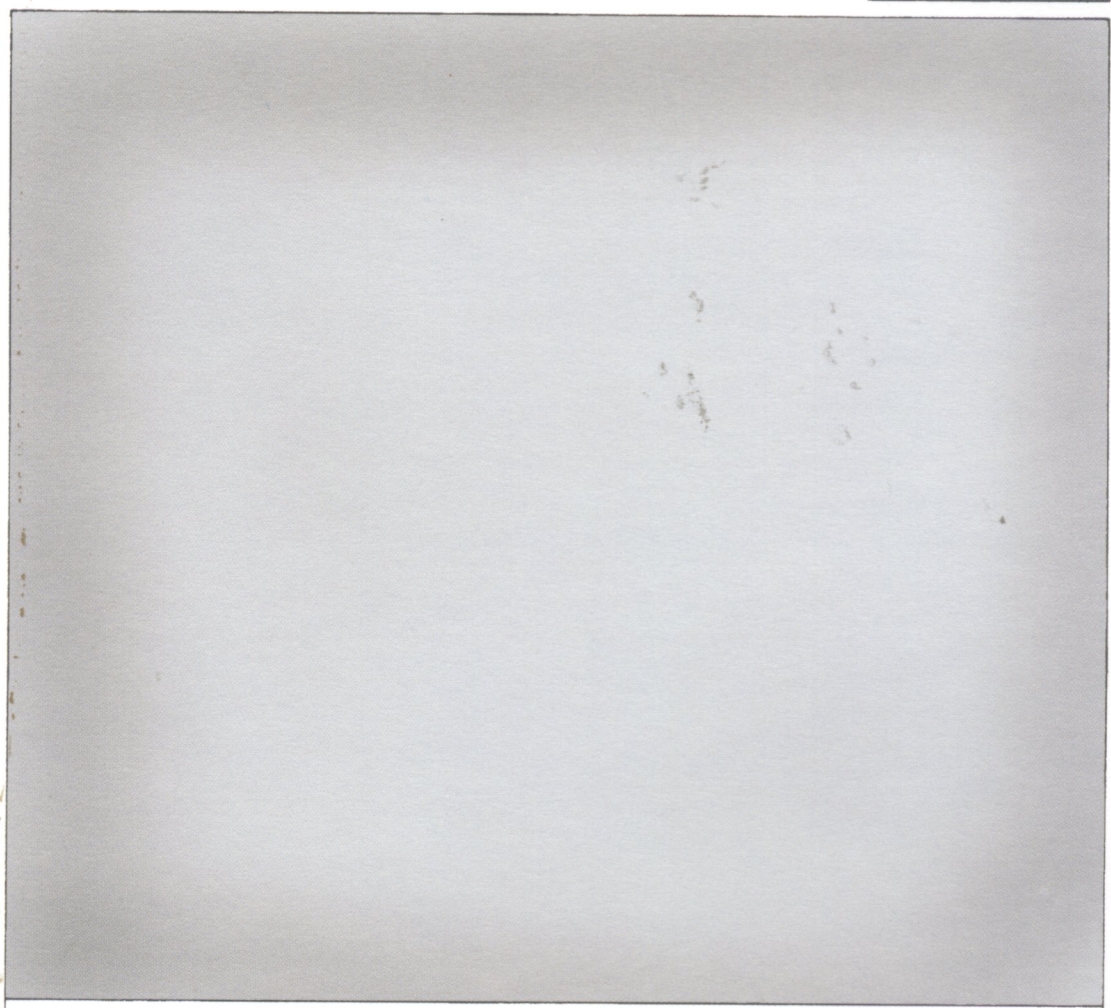
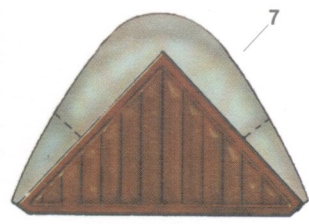
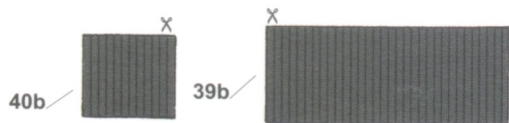


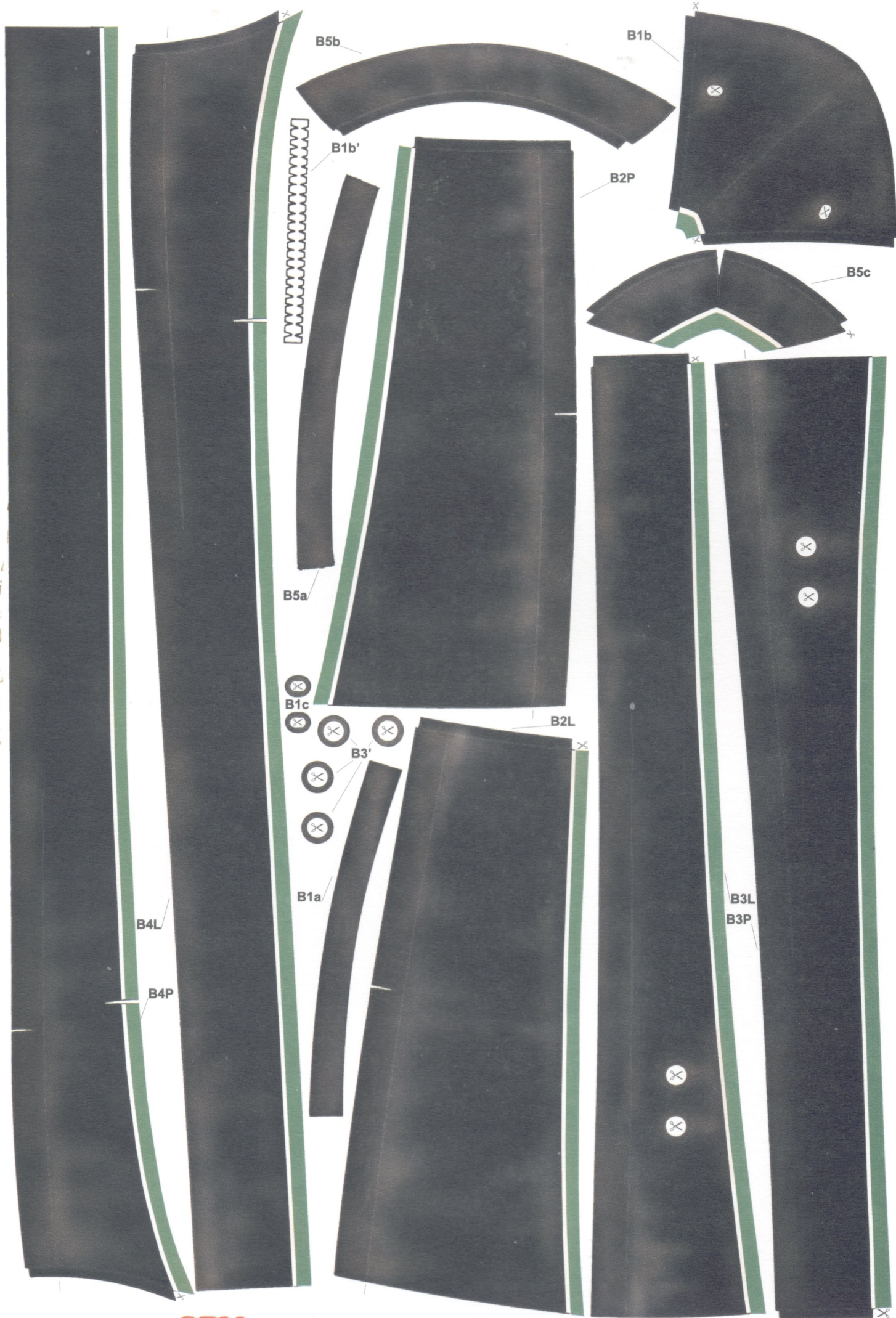
Plandekę łodzi cz. 20
wykonać z materiału
o kolorze brzoźtu

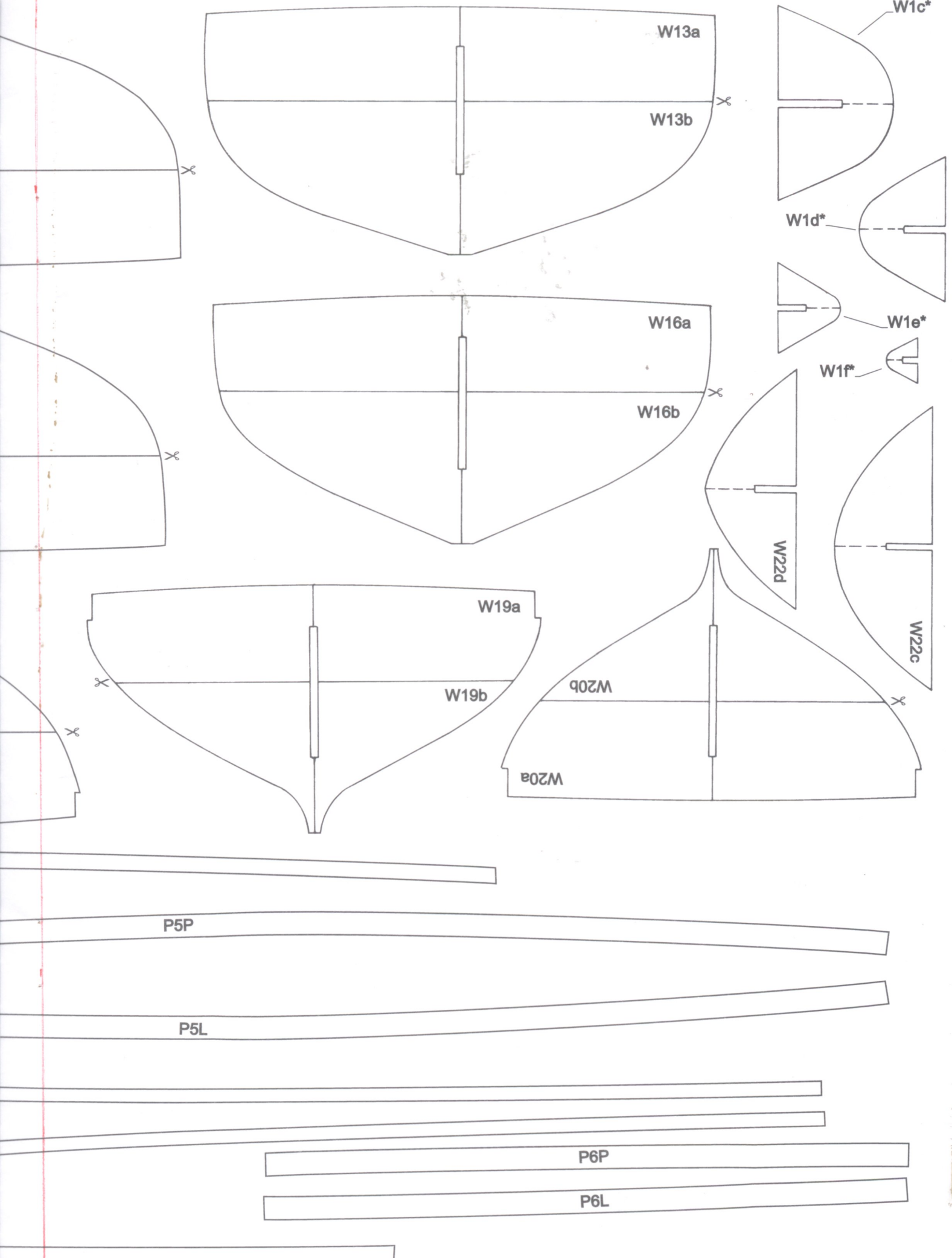
El. komina cz. 18
wykonać z siatki
drucianej

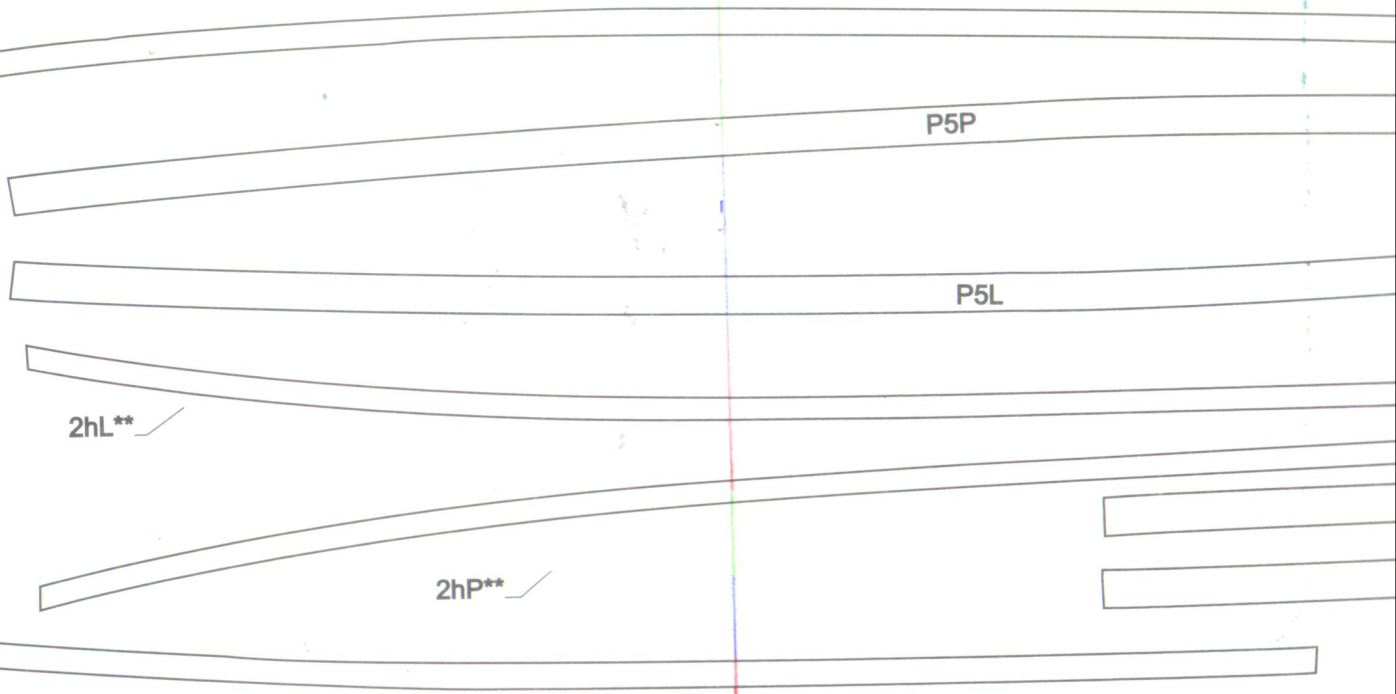
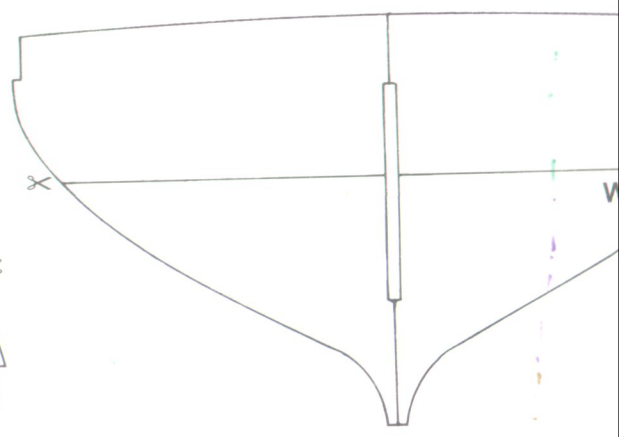
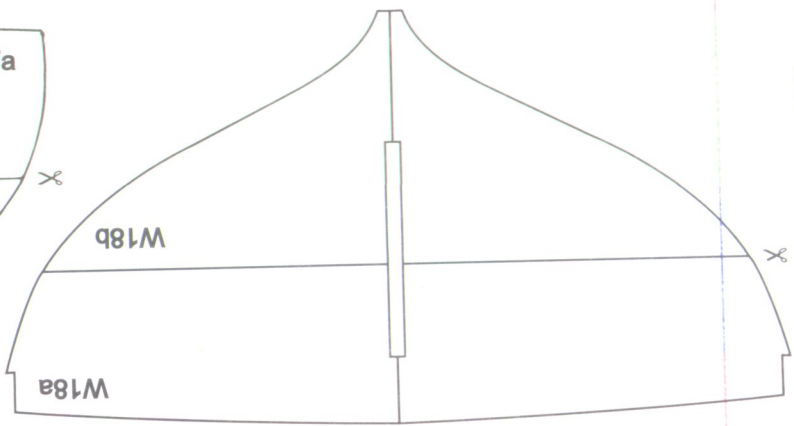
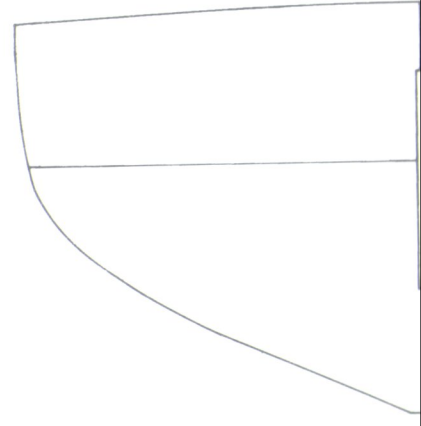
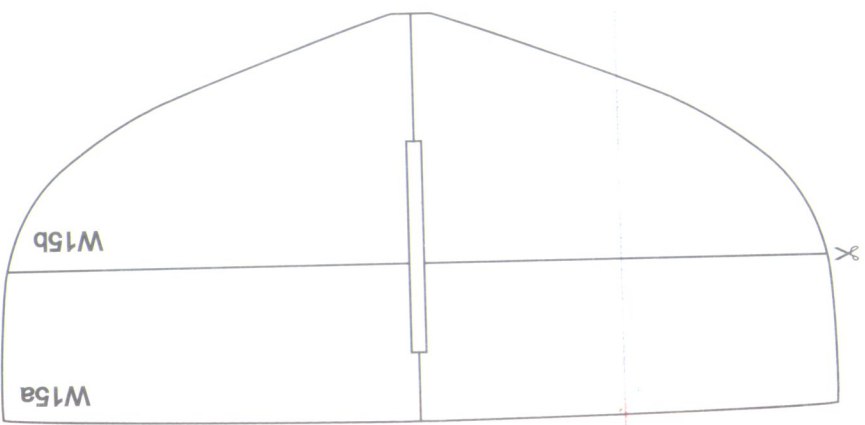
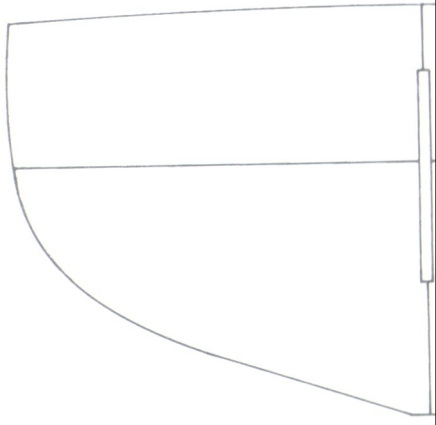
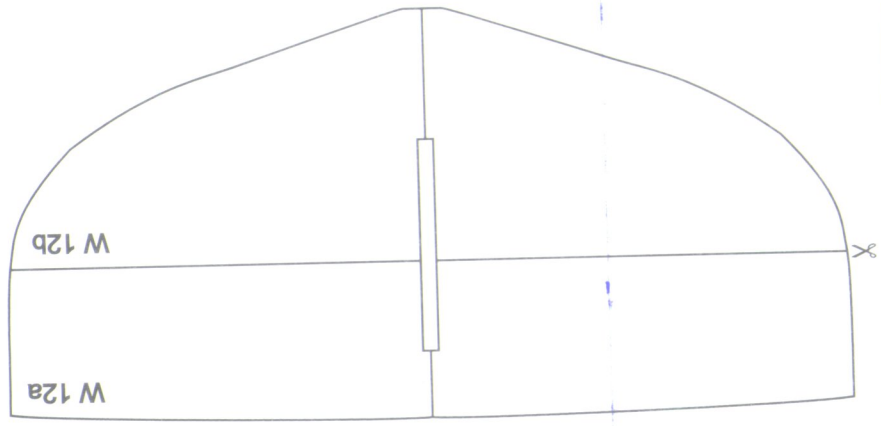
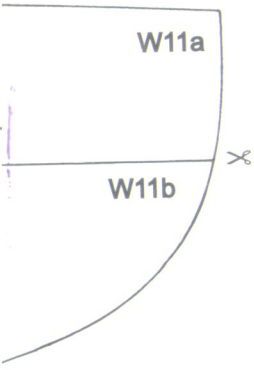


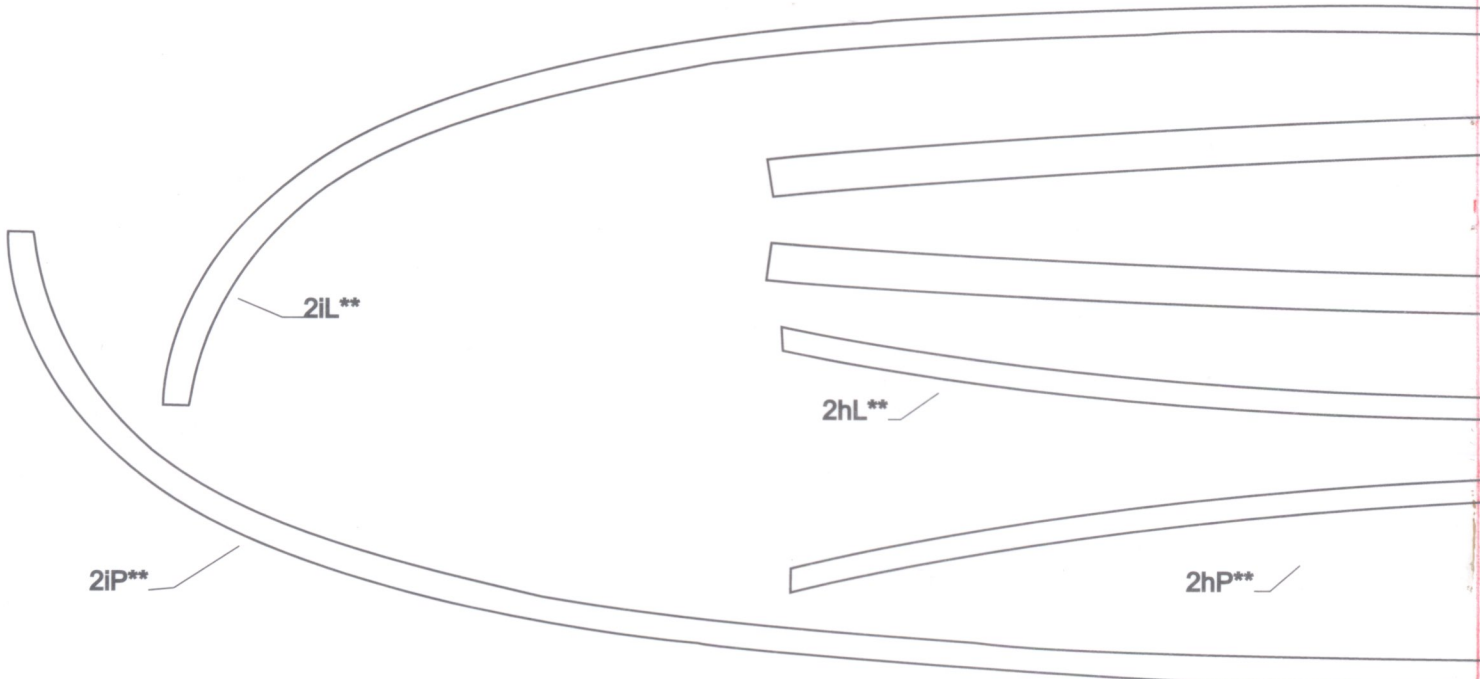
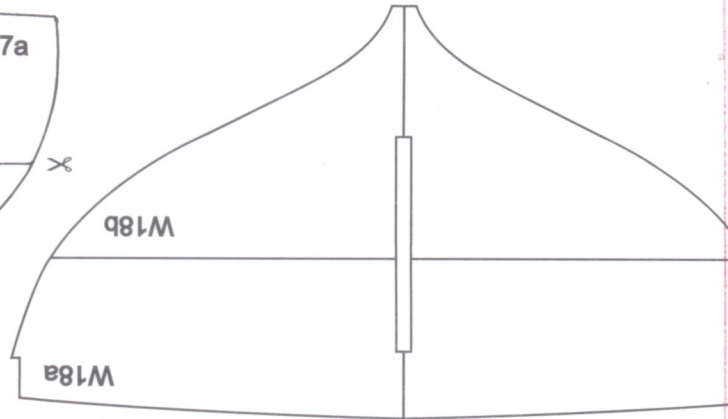
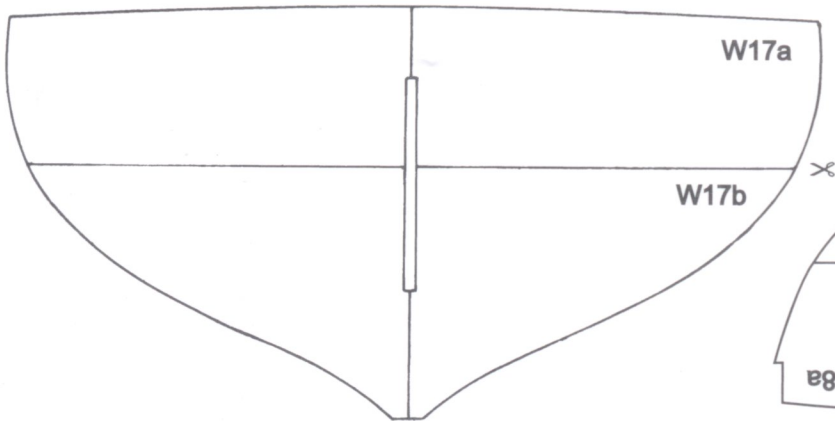
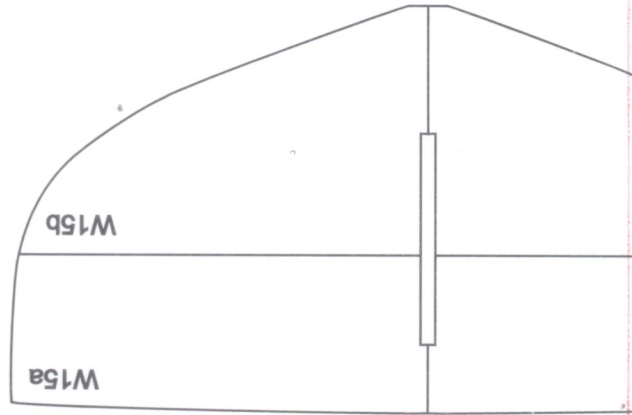
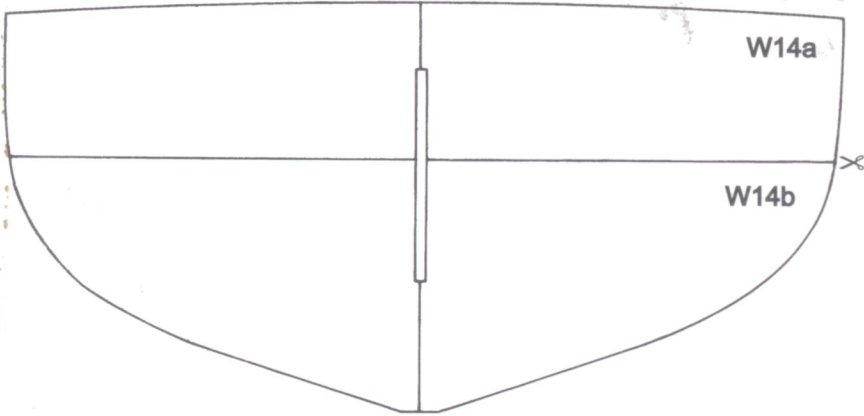
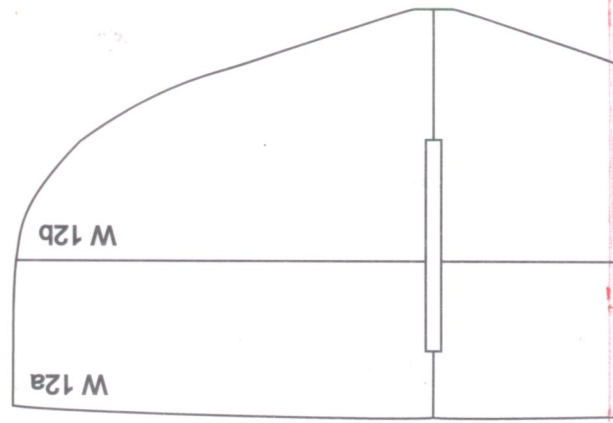
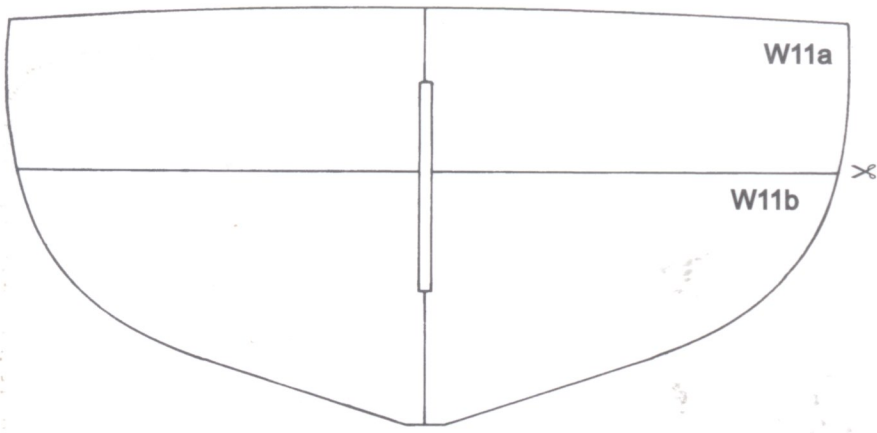


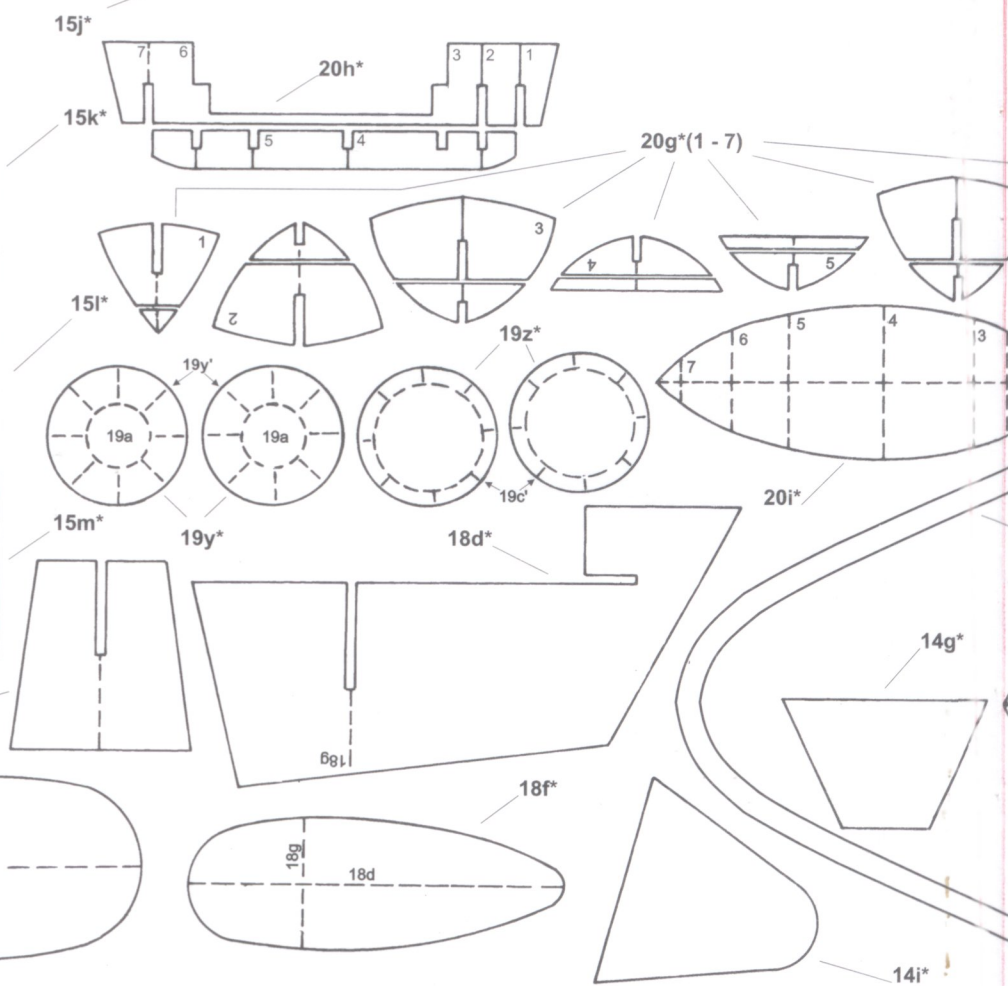
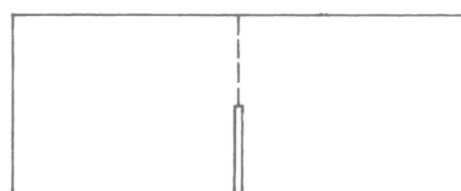
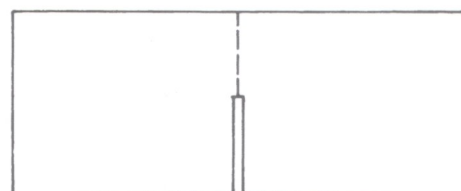
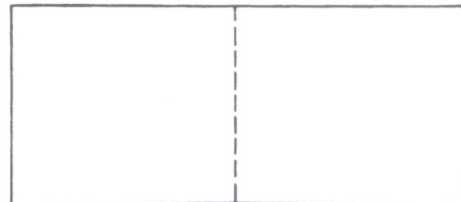
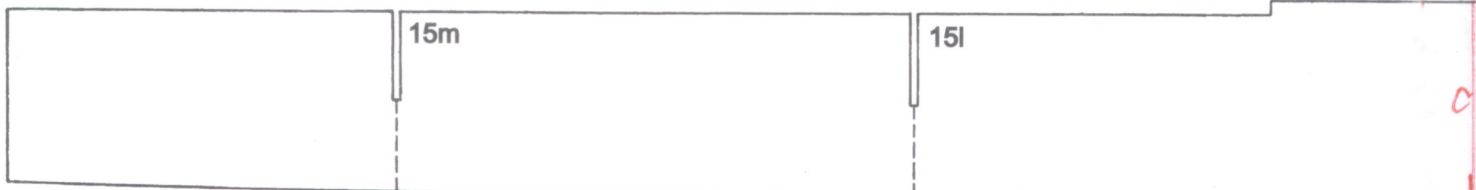




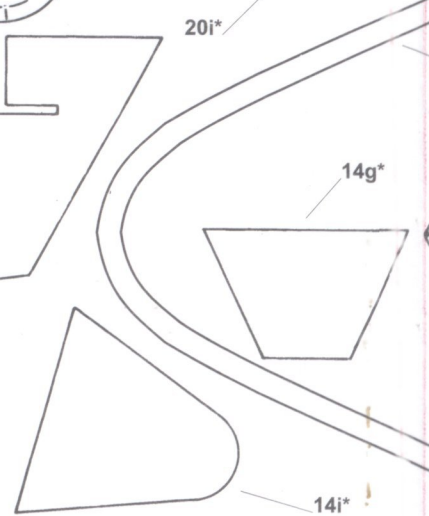
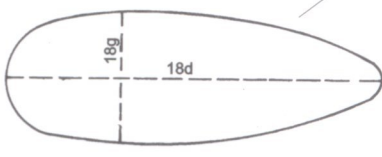
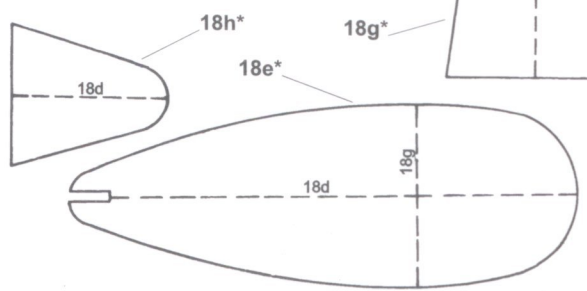
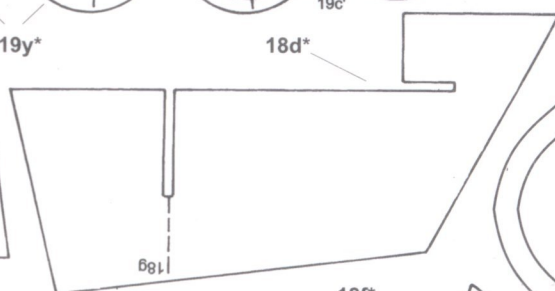
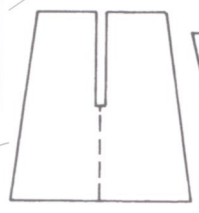
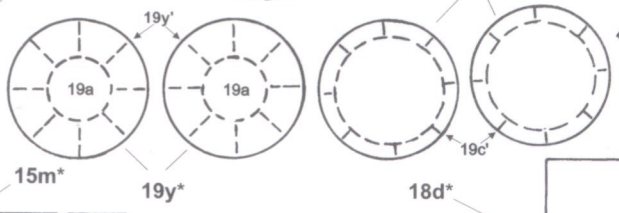
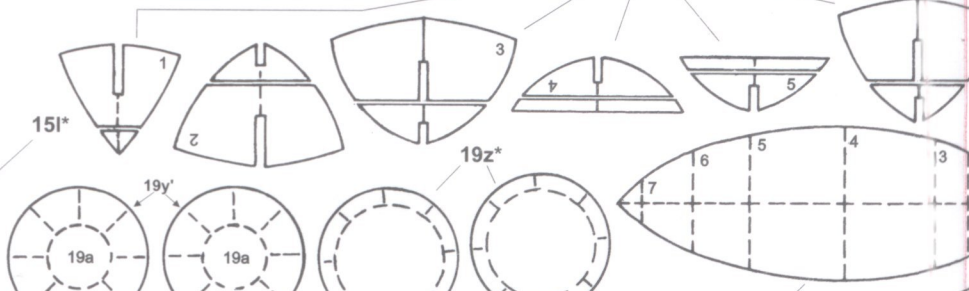
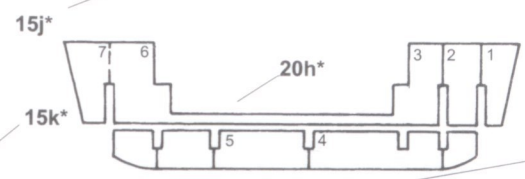
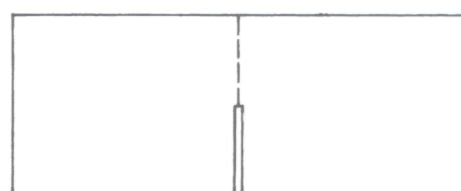
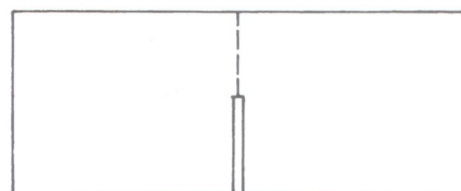
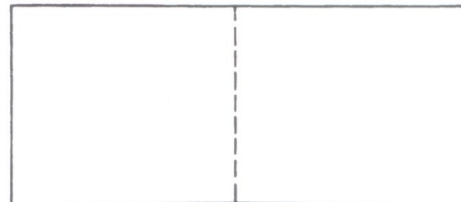
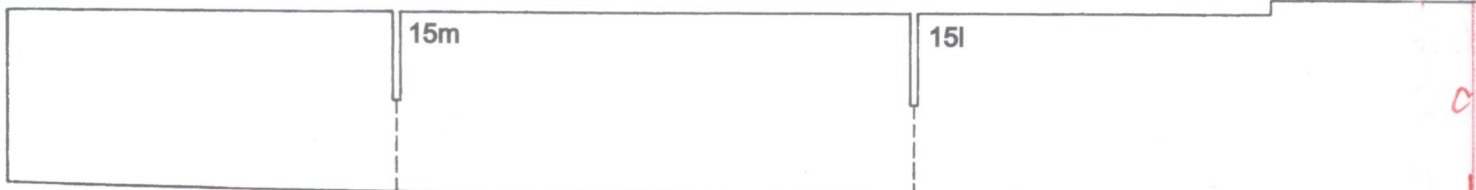








	14	13	12	11	10	9	8
				P3			



	14	13	12	11	10	9	8
				P3			

15k

4

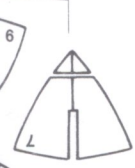
56f*



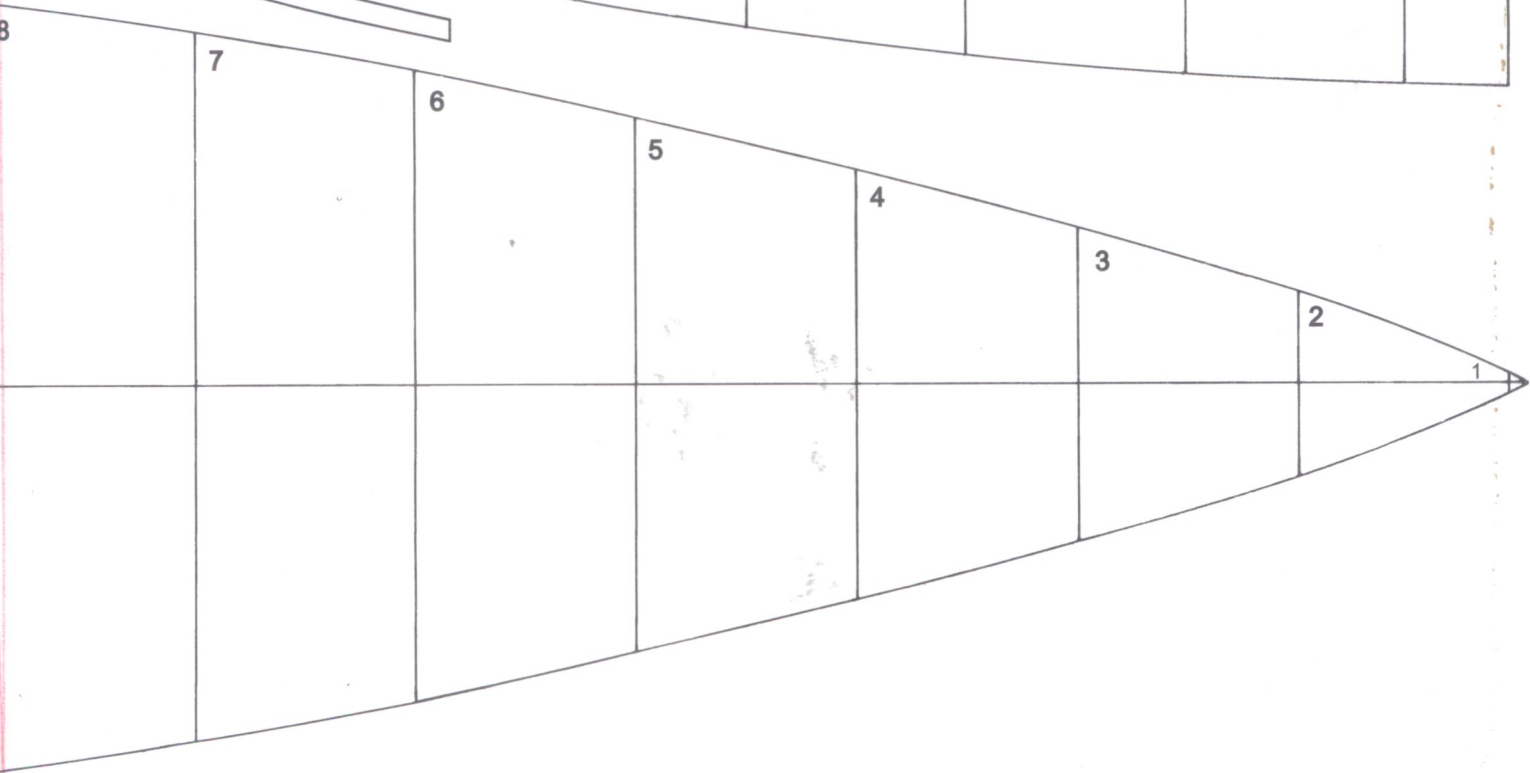
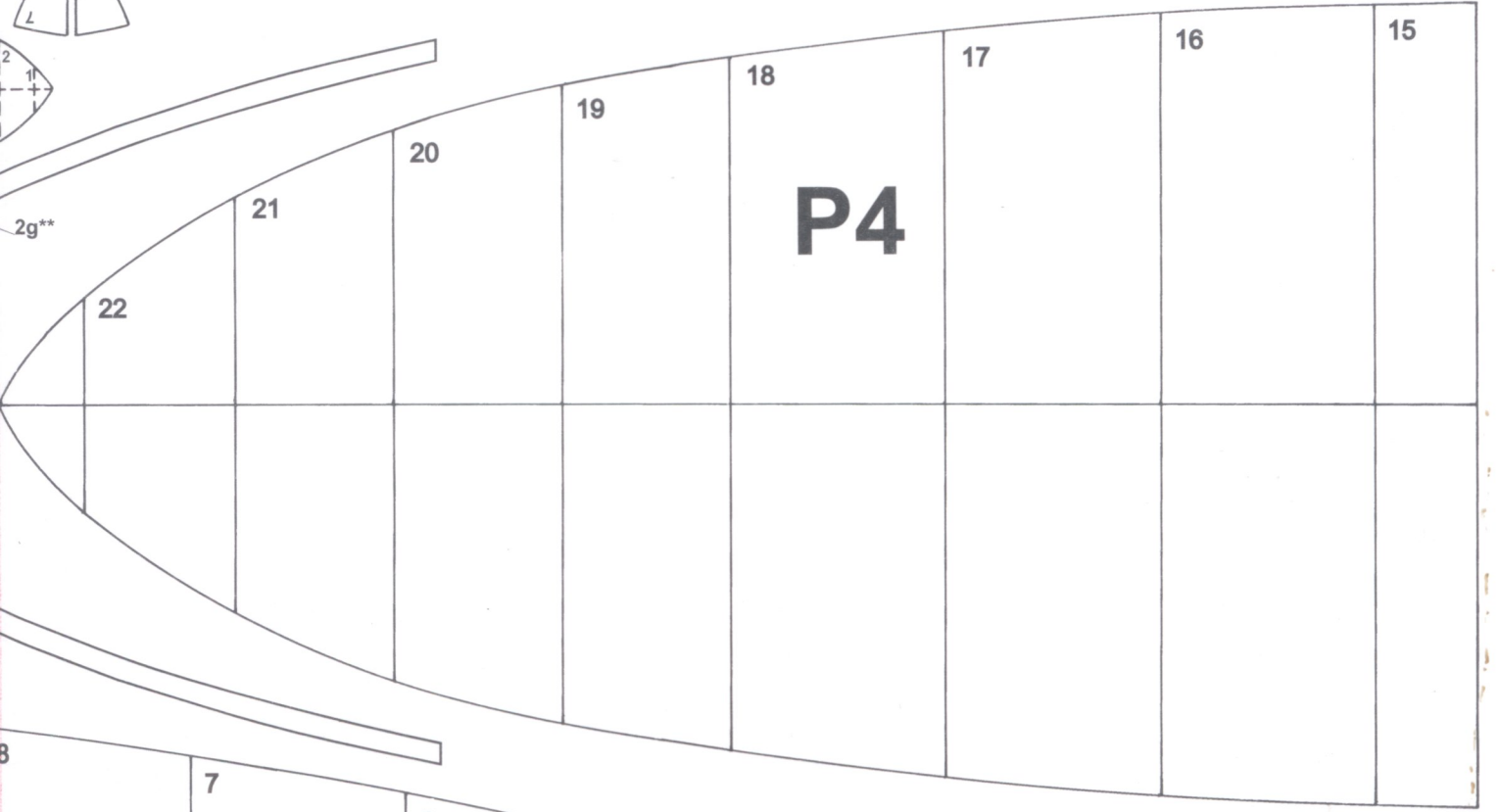
57f*



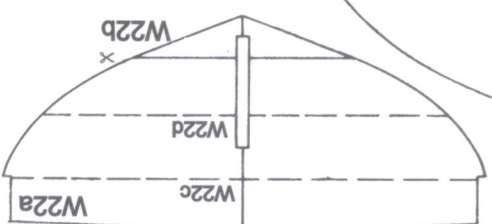
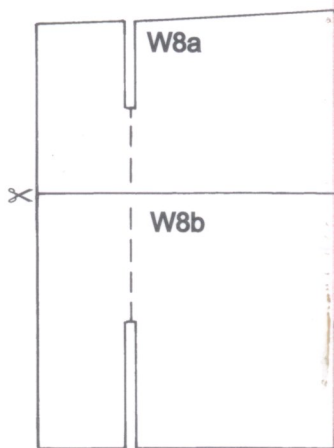
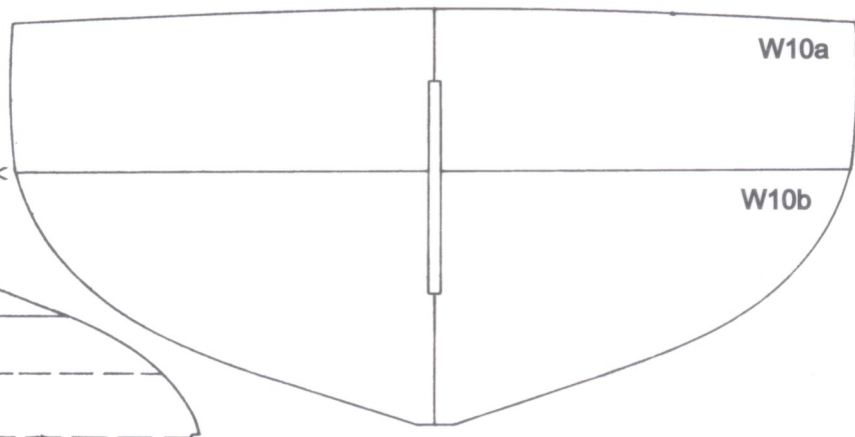
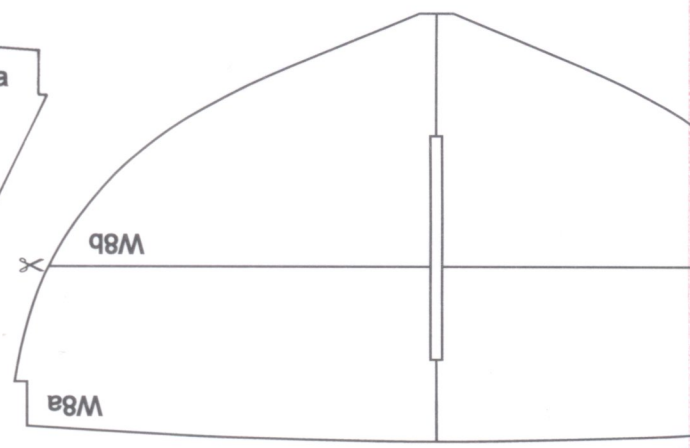
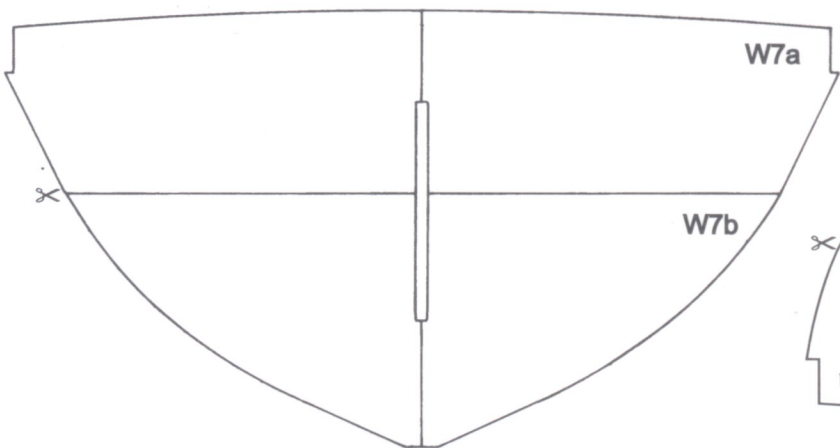
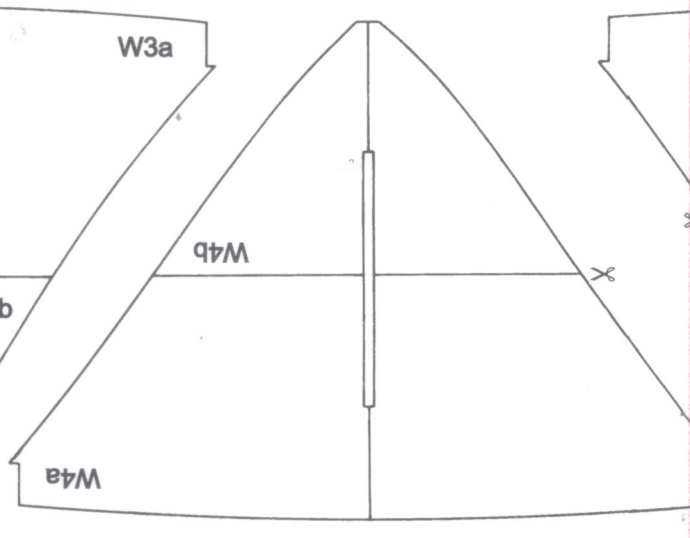
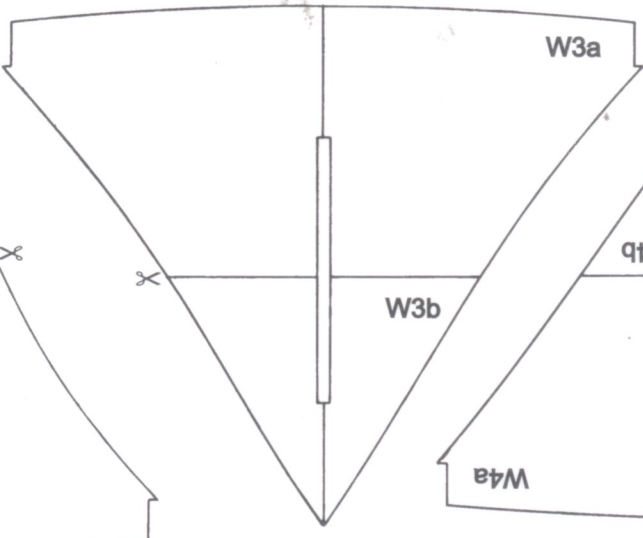
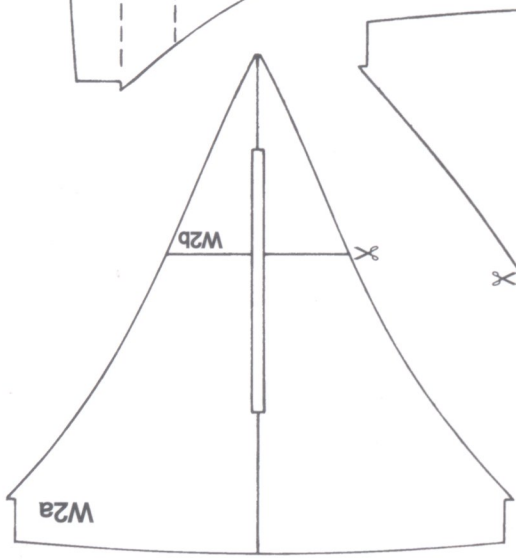
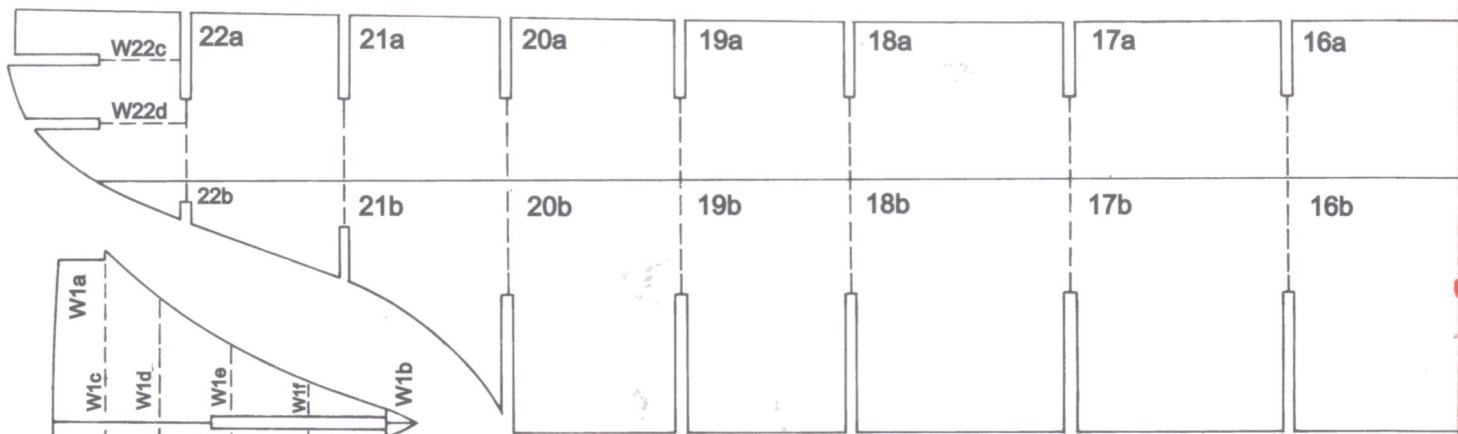
47f



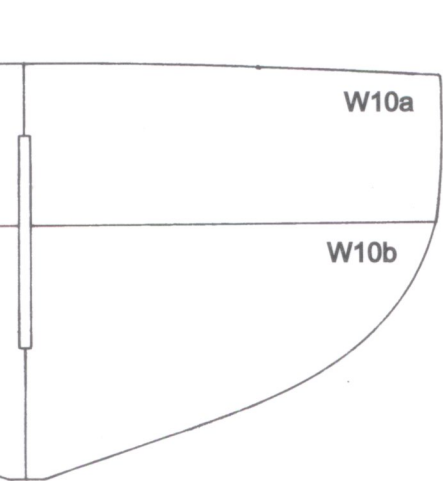
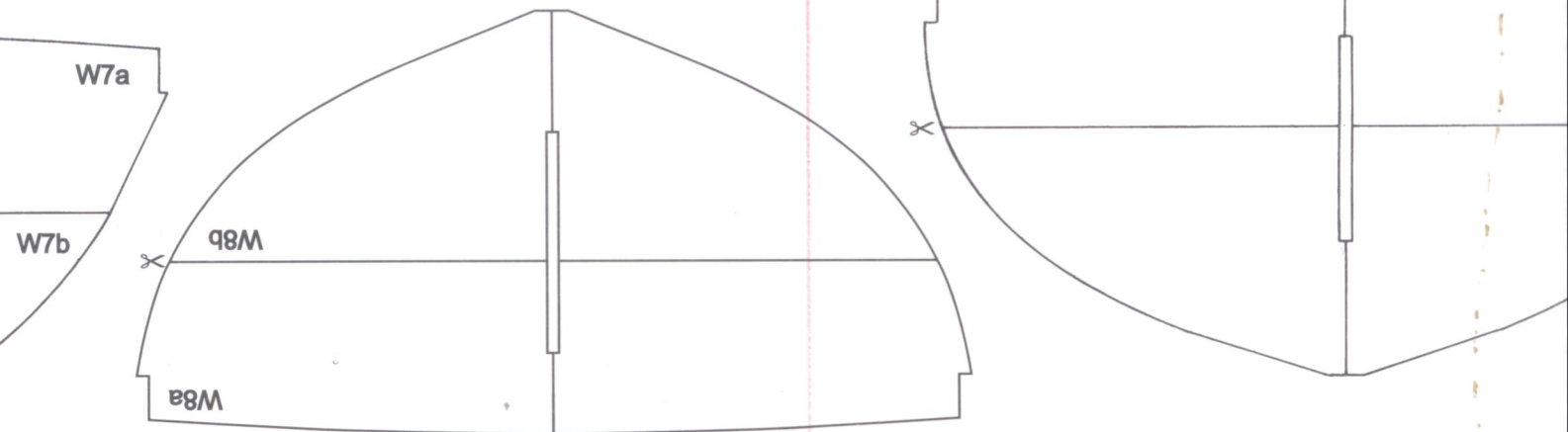
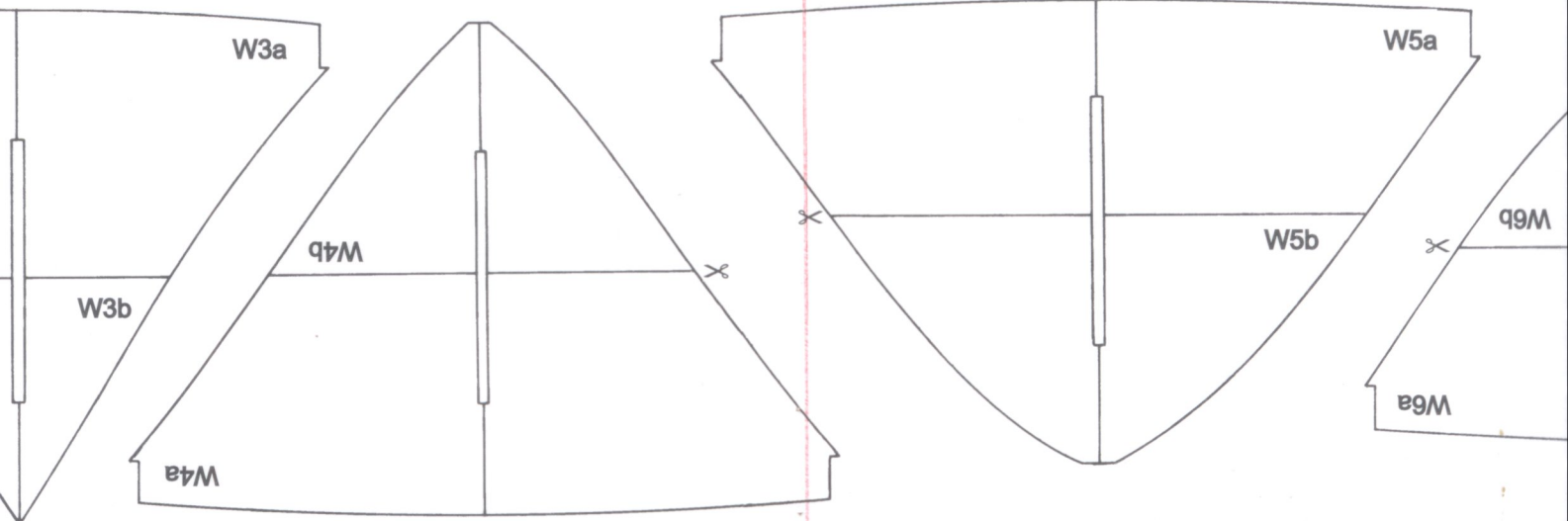
2g**



4.



19a	18a	17a	16a	15a P2A	14a	13a	12a
19b	18b	17b	16b	15b P2B	14b	13b	12b



	W8a	W7a	W6a	W5a P1A	W4a
	W8b	W7b	W6b	W5b P1B	W4b

