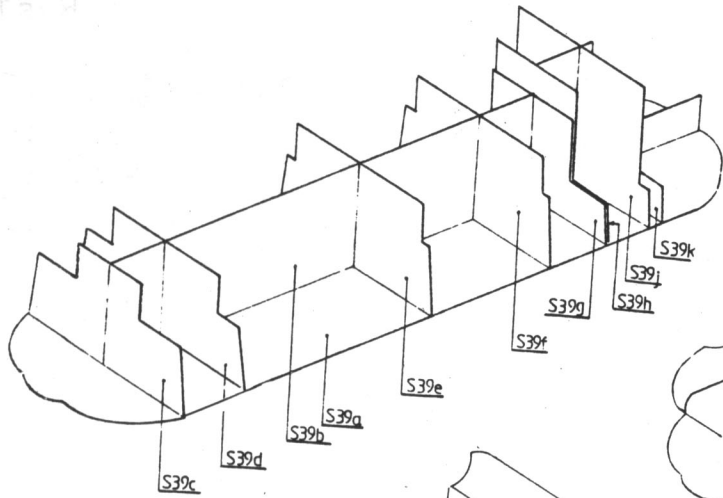
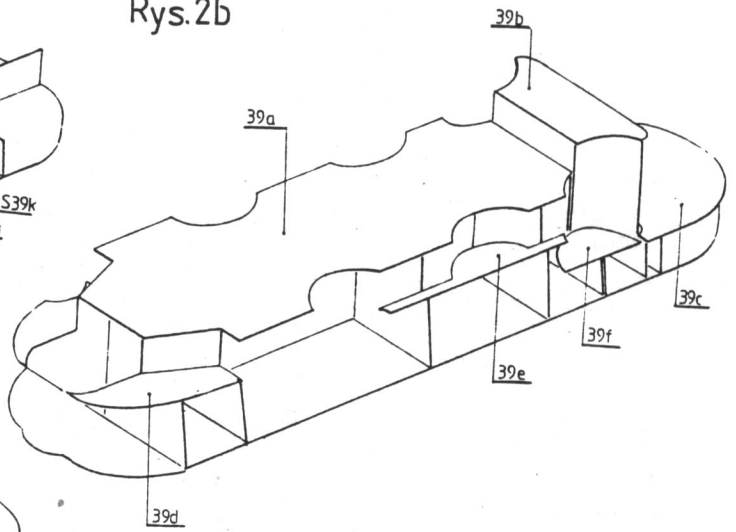


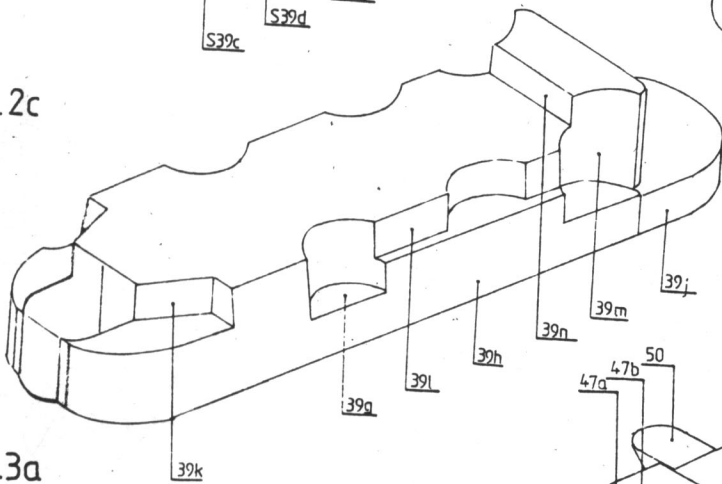
Rys.2a



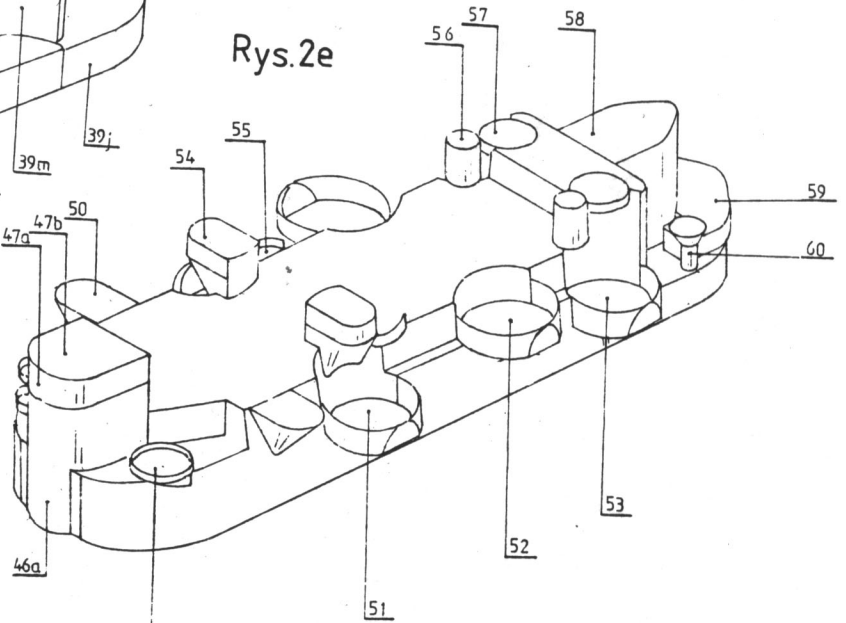
Rys.2b



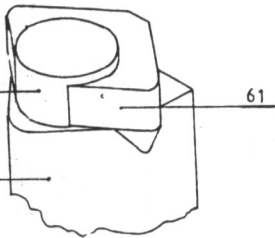
Rys.2c



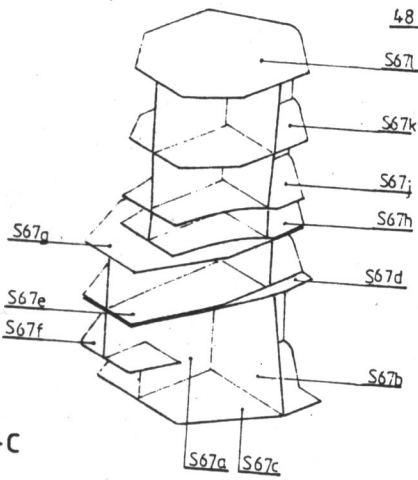
Rys.2e



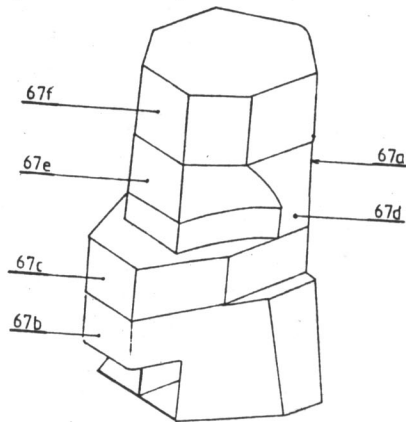
Rys.3a



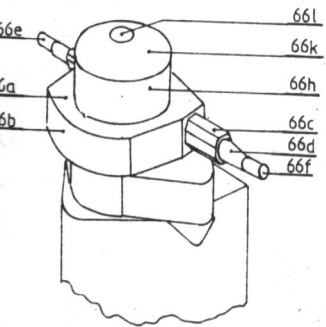
Rys.4a



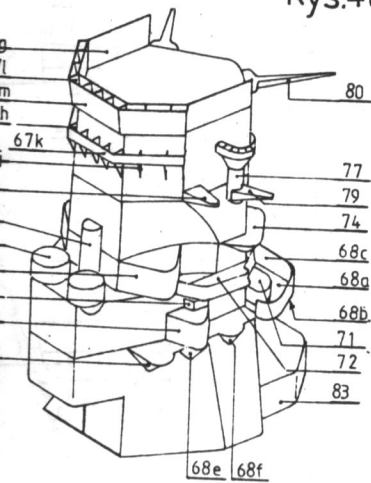
Rys.4b



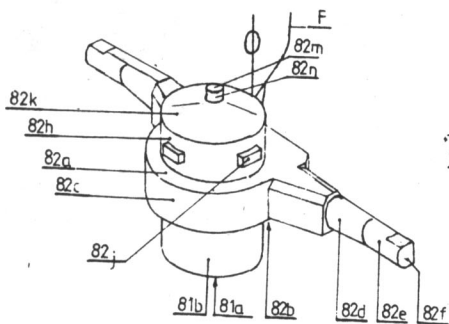
Rys.3b



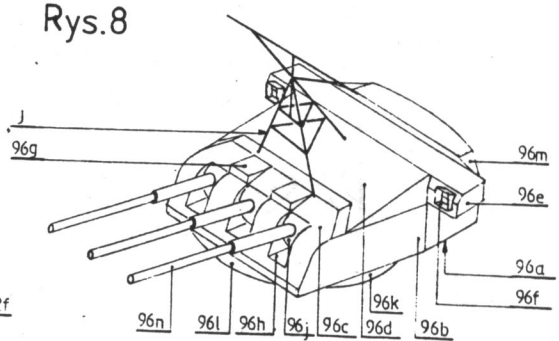
Rys.4c



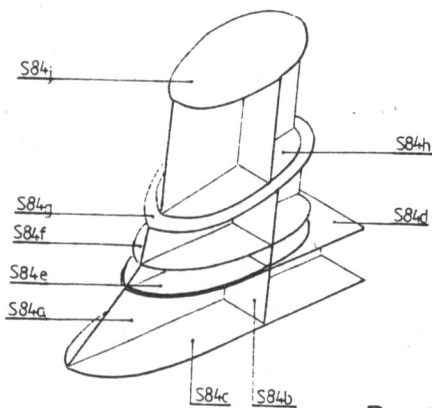
Rys.5



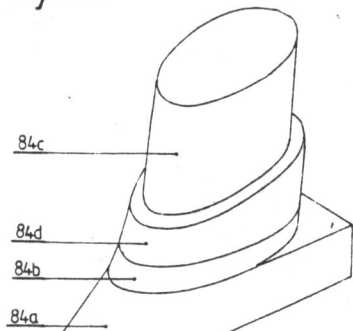
Rys.8



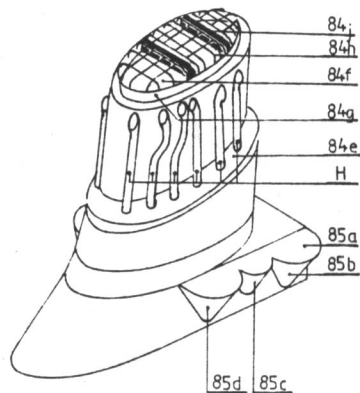
Rys.6a



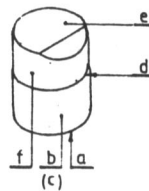
Rys.6b



Rys.6c



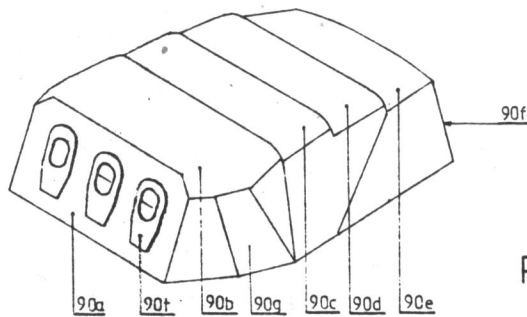
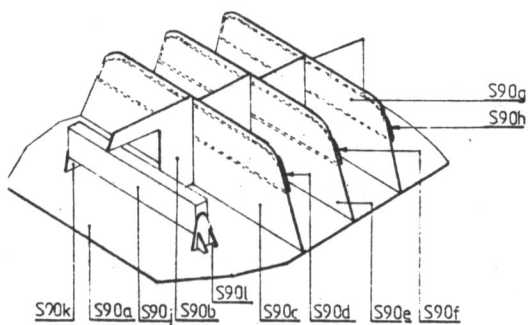
Rys.18



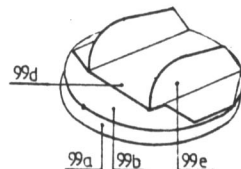
Cz.106

Rys.7a

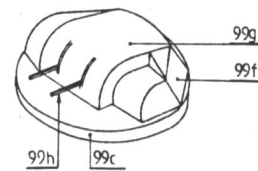
Rys.7b



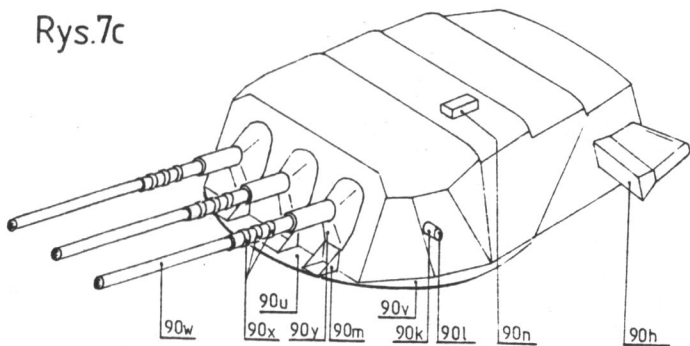
Rys.9a



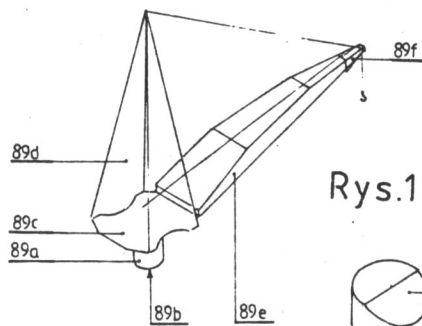
Rys.9b



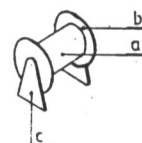
Rys.7c



Rys.11

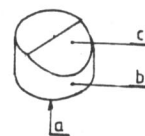


Rys.21



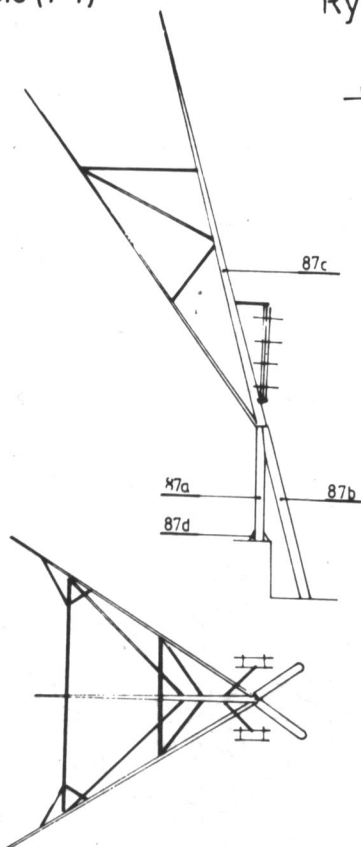
Cz.125

Rys.19

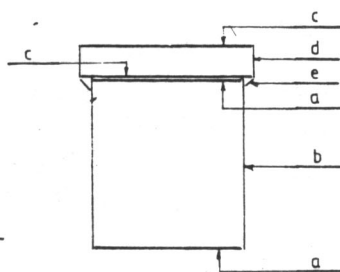


Cz.108

Rys.10 (1:1)

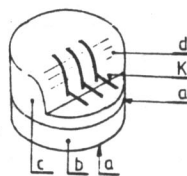


Rys.12



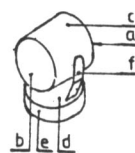
Cz.97;98

Rys.14



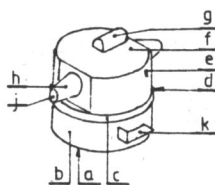
Cz.101

Rys.22



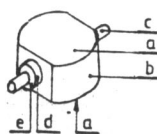
Cz.126

Rys.17a



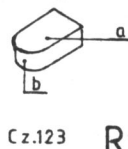
Cz.104

Rys.17b



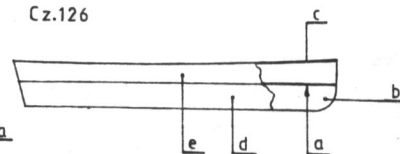
Cz.105

Rys.20



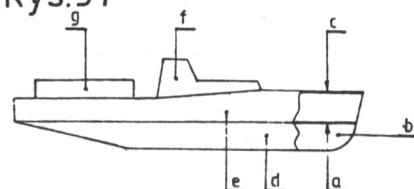
Cz.123

Rys.32

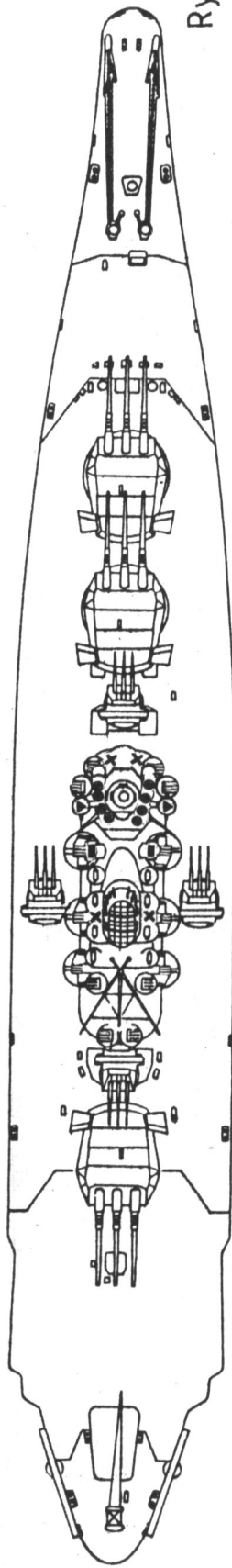


Cz.138;139;140

Rys.31

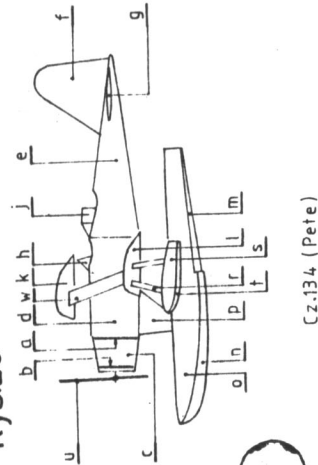
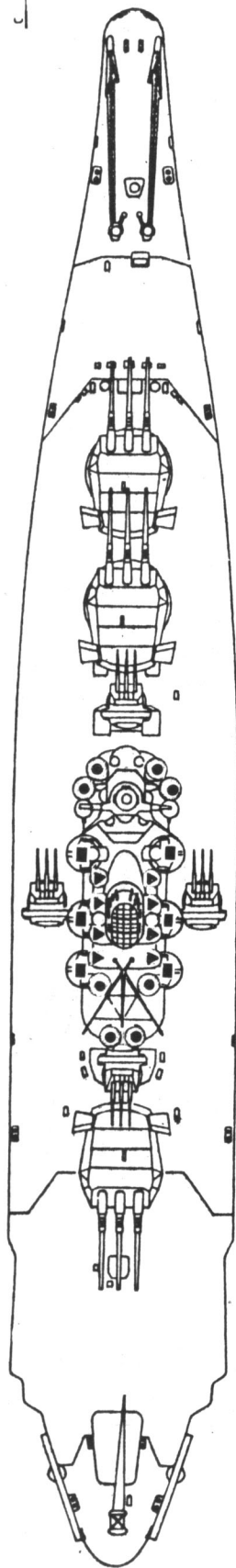


Cz.137



Rys.28

Cz.104-▼ Cz 105-■ Cz 106✕ Cz 108-●

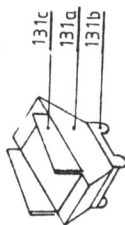


Cz.134 (Pete)

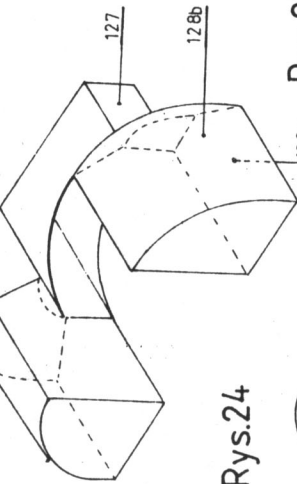
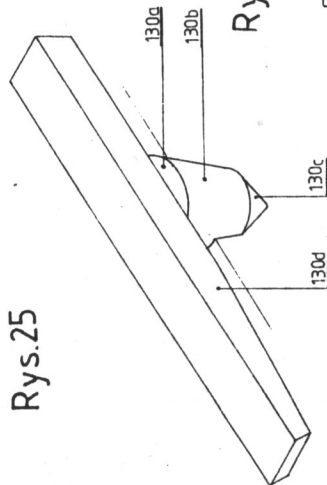
Rys.23

Cz.99 ■ Cz.101 ● Cz.126 ▼

Rys.26

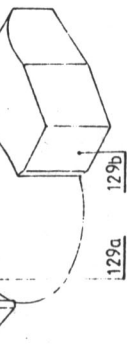
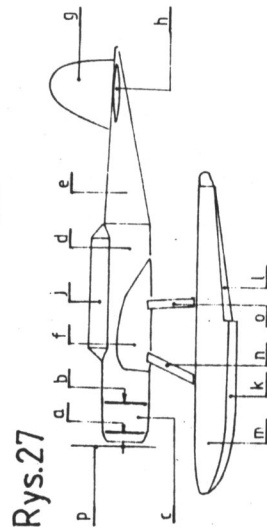


Rys.25



Rys.24

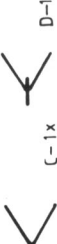
Rys.27



Cz.133 (Jake)



A-18x



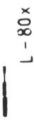
C-1x



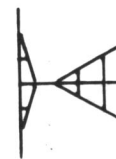
E-2x



K-72x

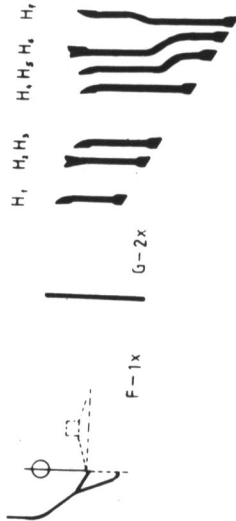


L-80x



J-2x

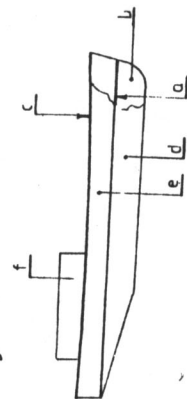
H₁, H₂, H₃, H₄, H₅, H₆, H₇ - 2x



F-1x

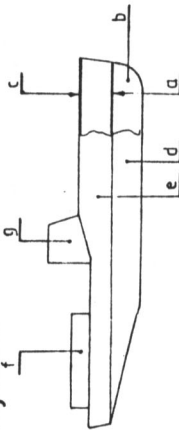
G-2x

Rys.29

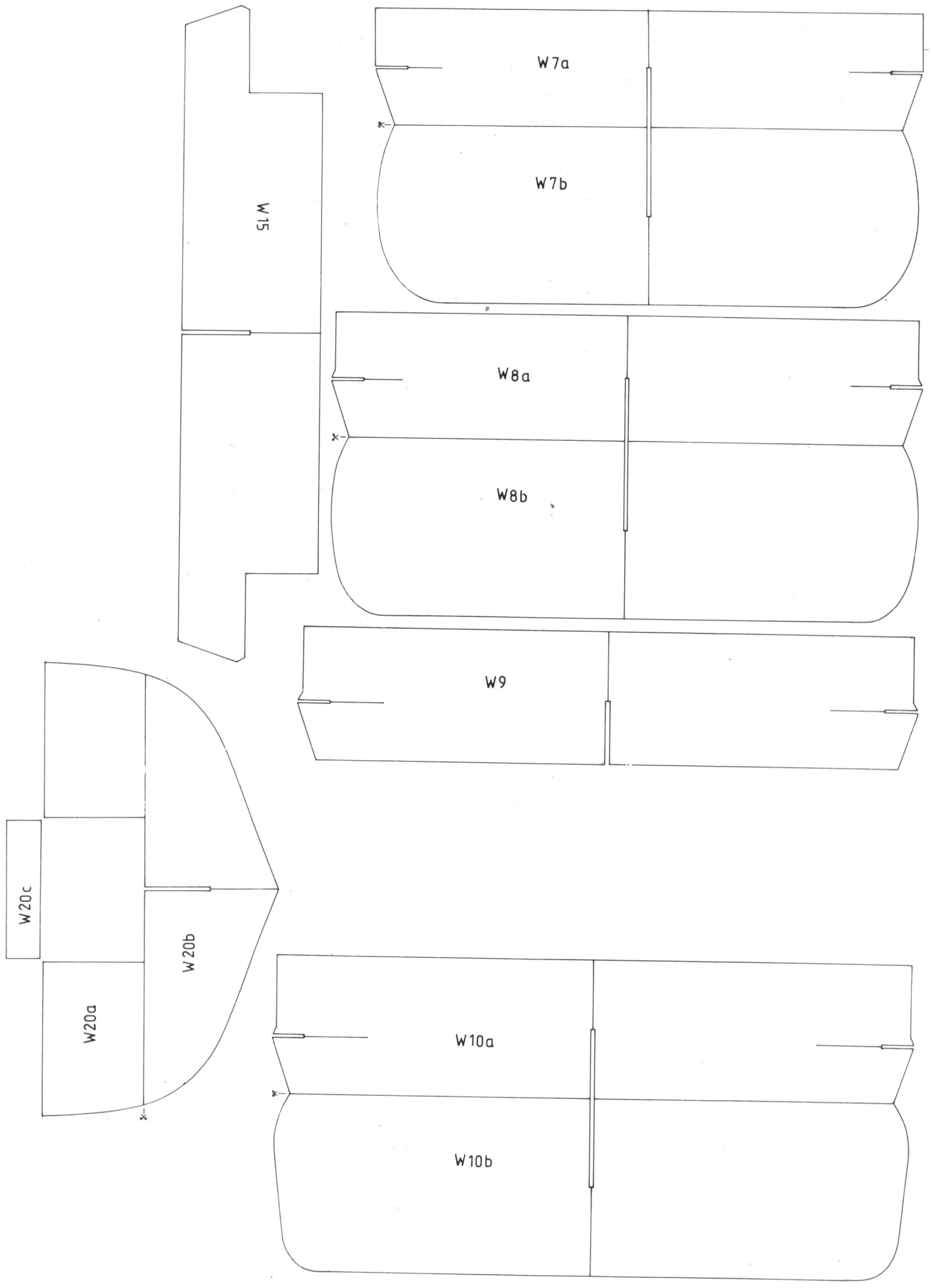


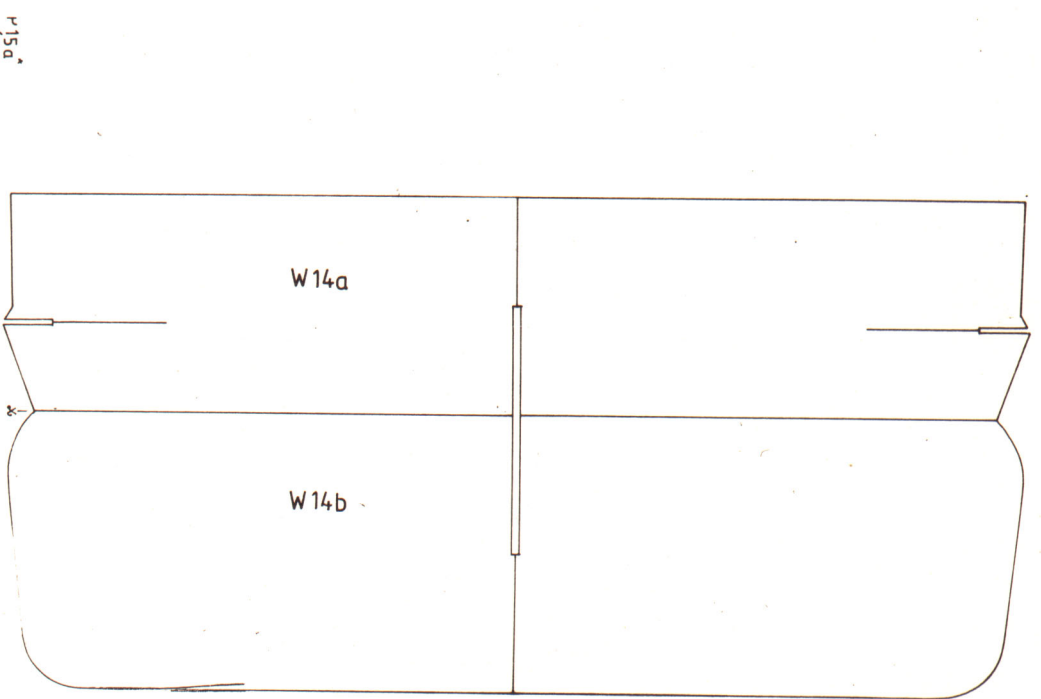
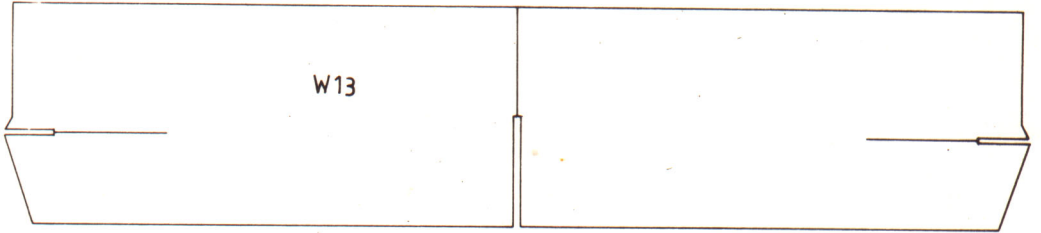
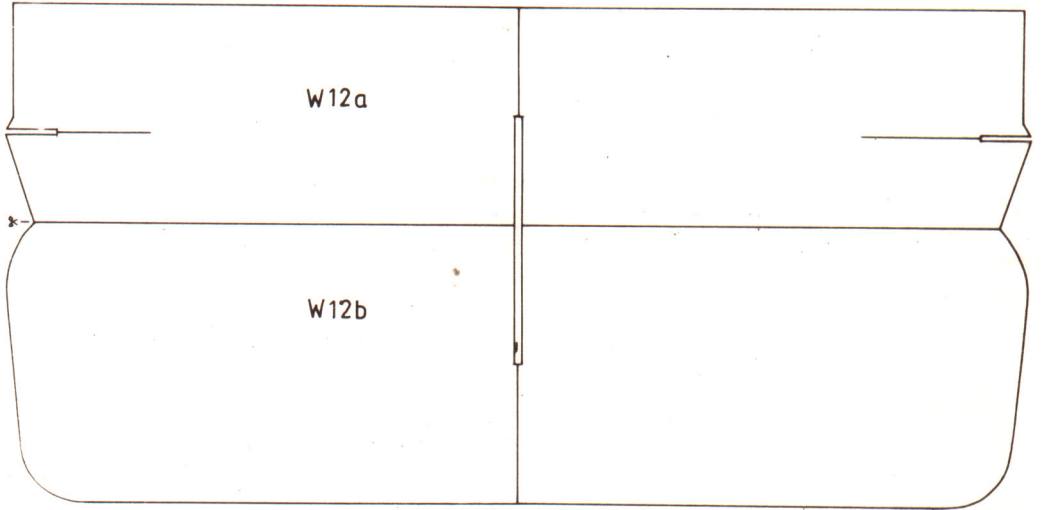
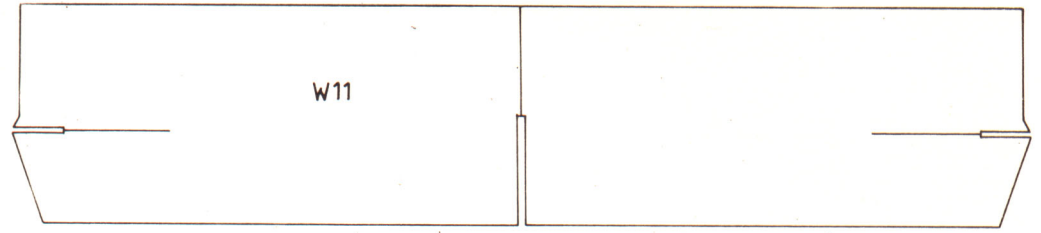
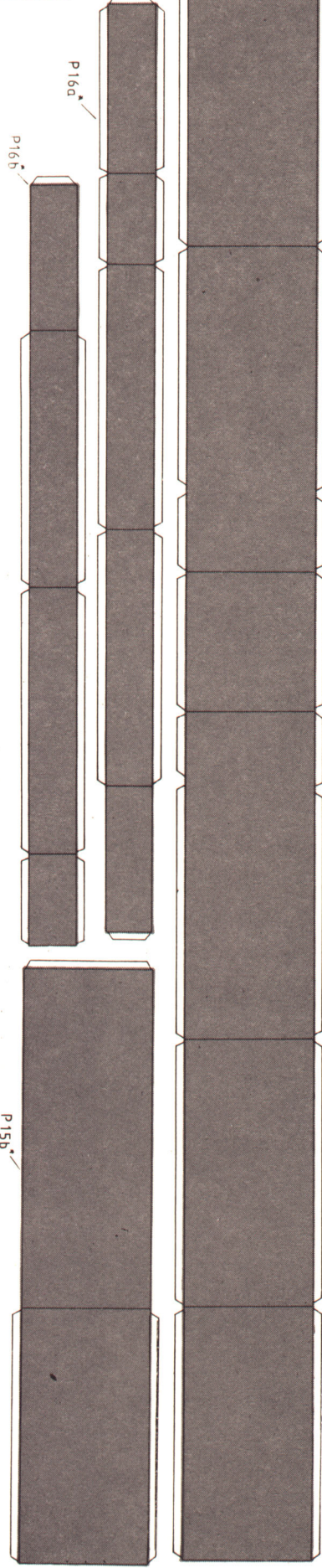
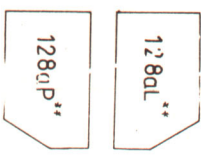
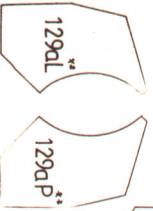
Cz.135

Rys.30

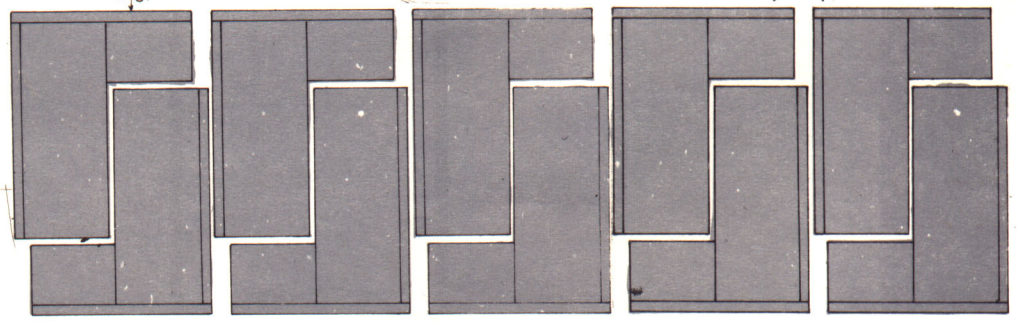
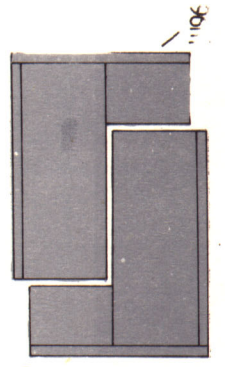
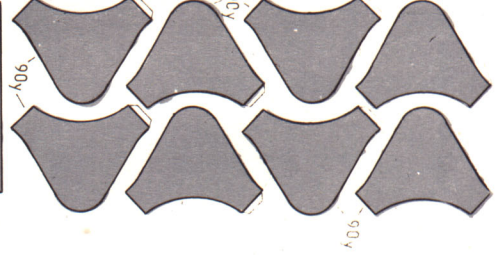
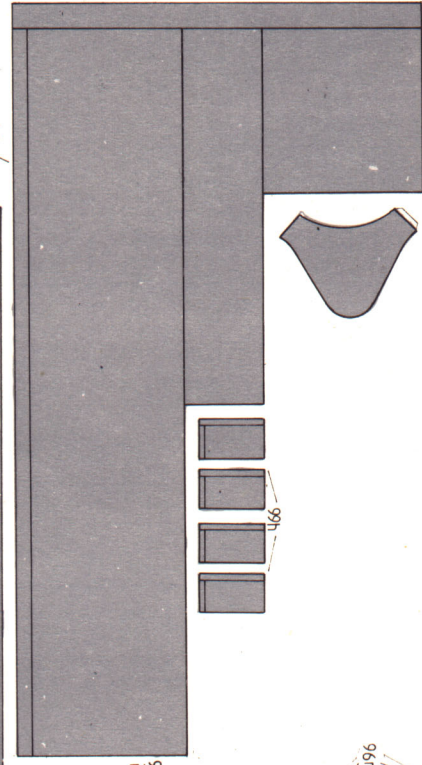
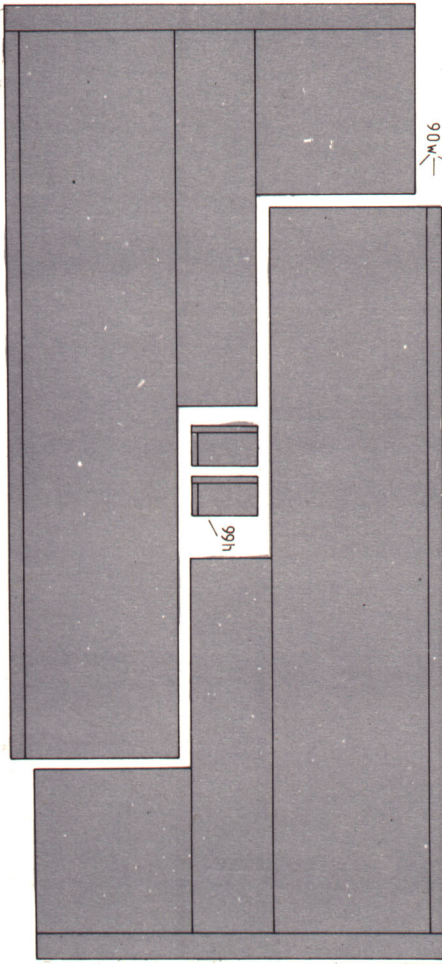
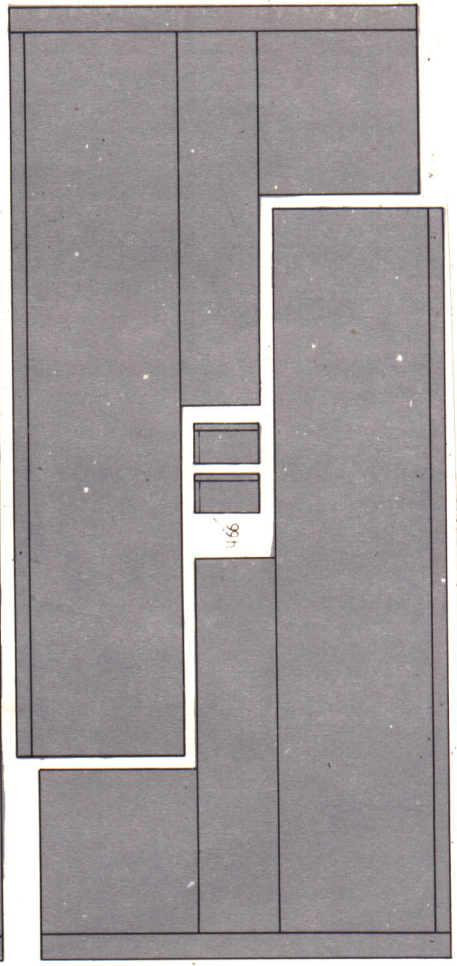
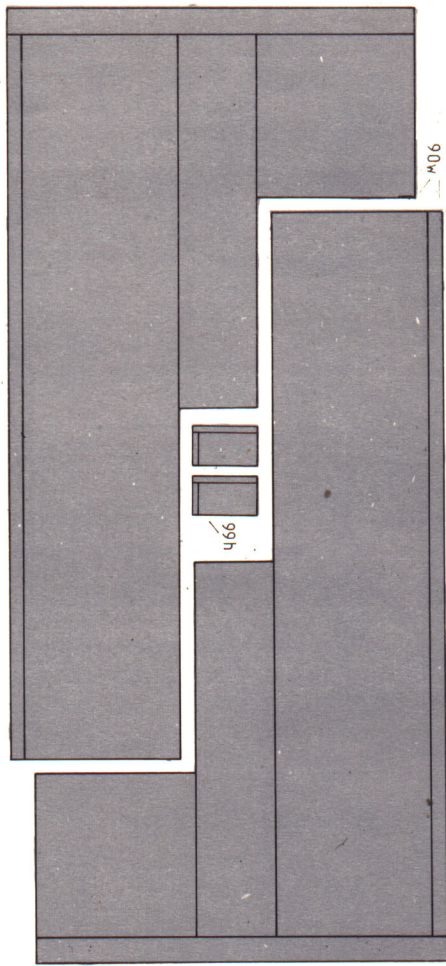
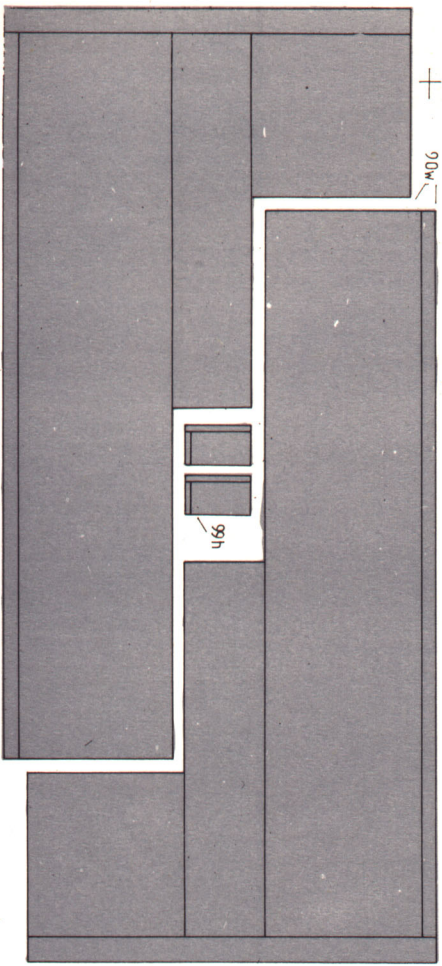


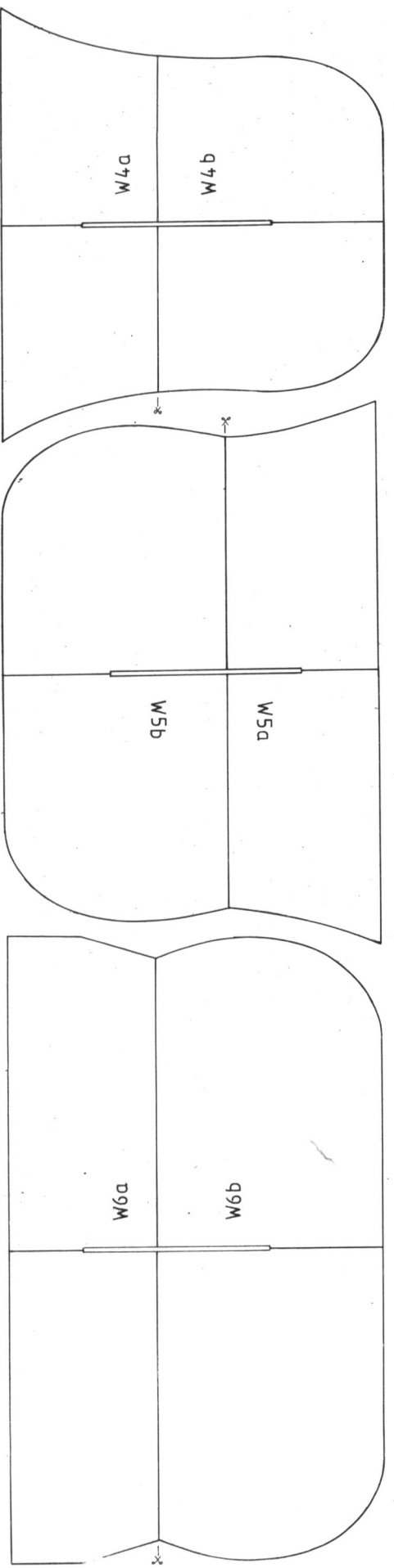
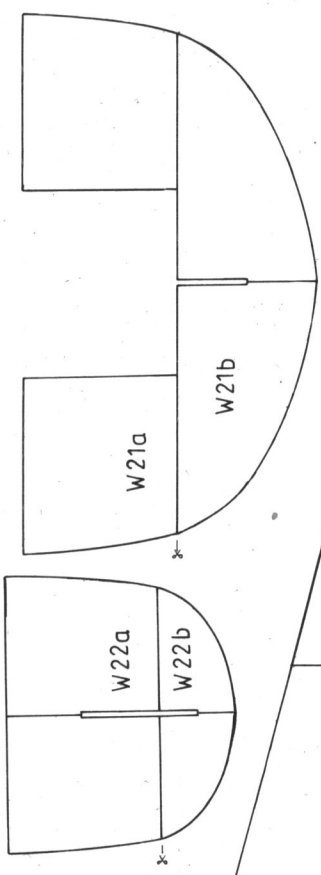
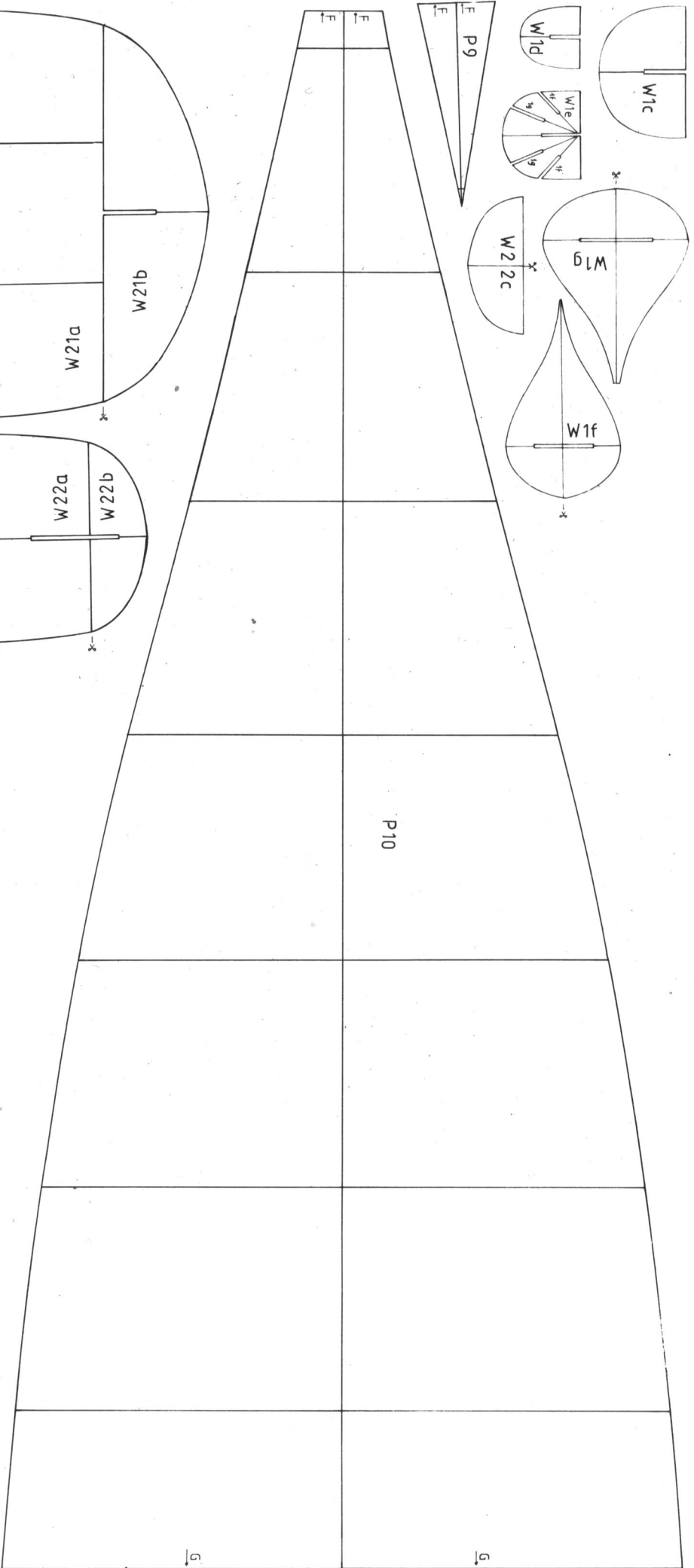
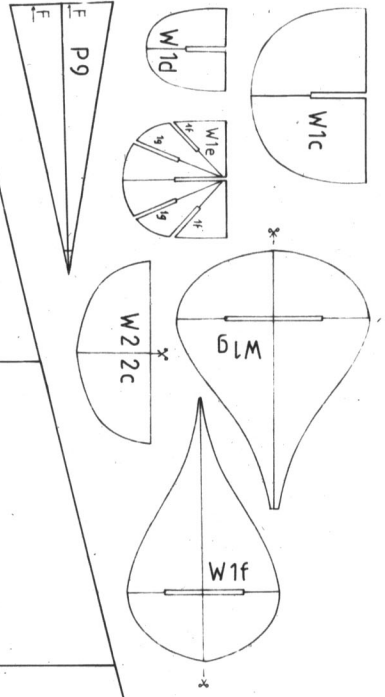
Cz.136

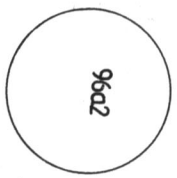




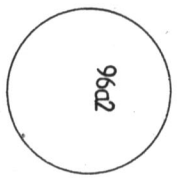
P15a



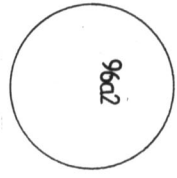




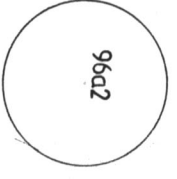
96a2



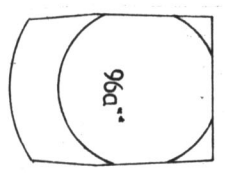
96a2



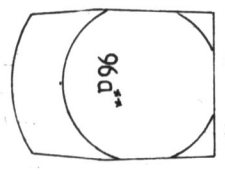
96a2



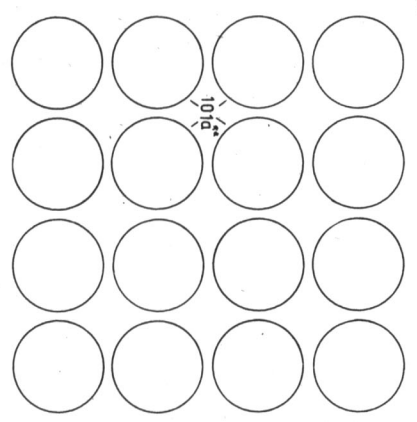
96a2



96a**



96a**

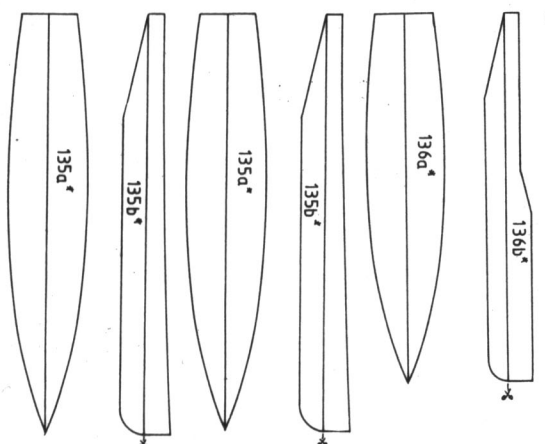


101a*



140a*

140b*



135a*

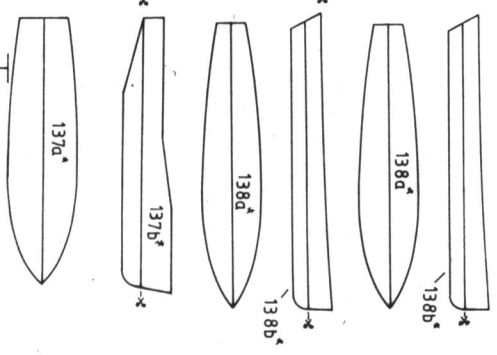
135b*

135a*

135b*

136a*

136b*



137a*

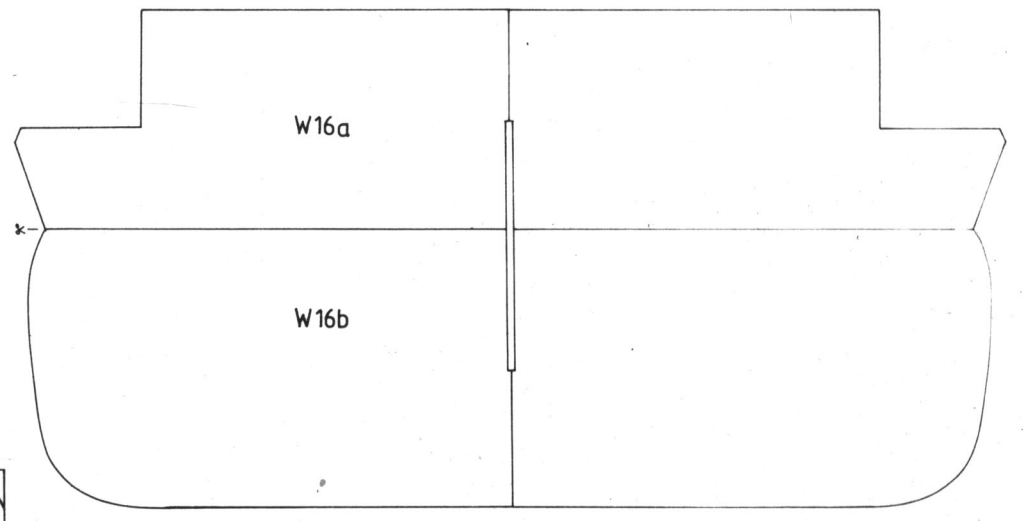
137b*

138a*

138b*

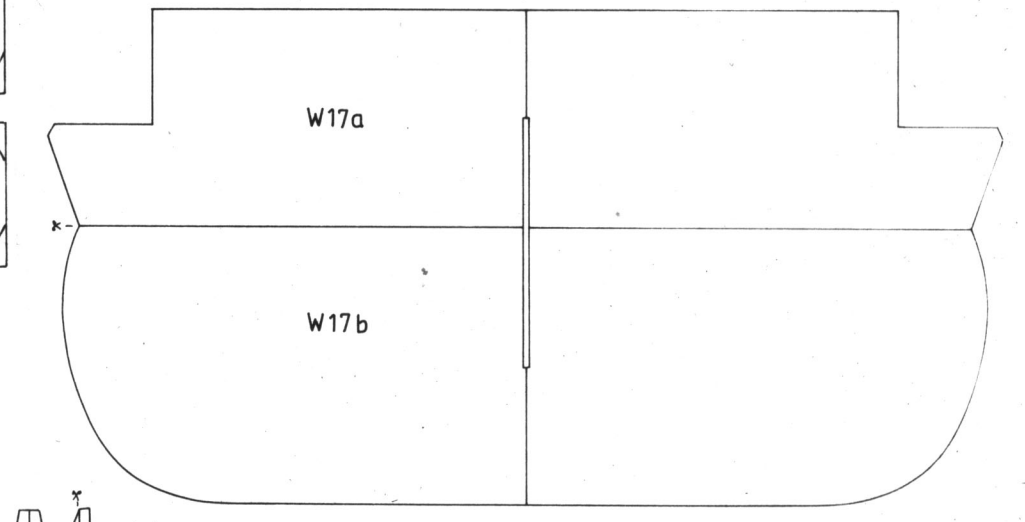
138a*

138b*



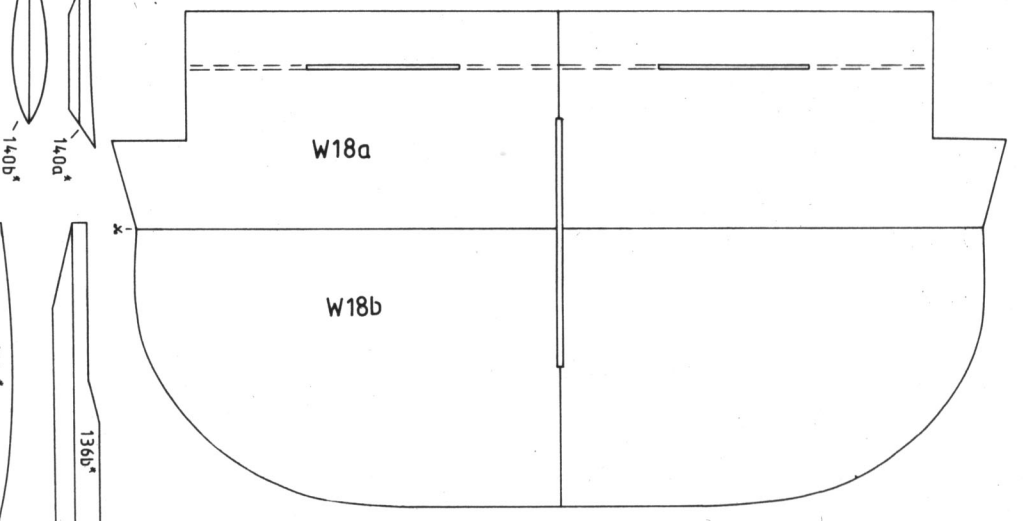
W16a

W16b



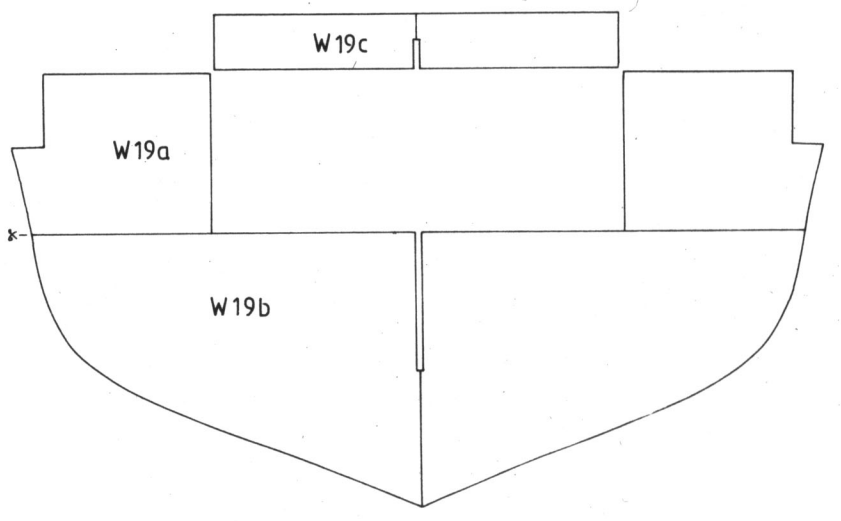
W17a

W17b



W18a

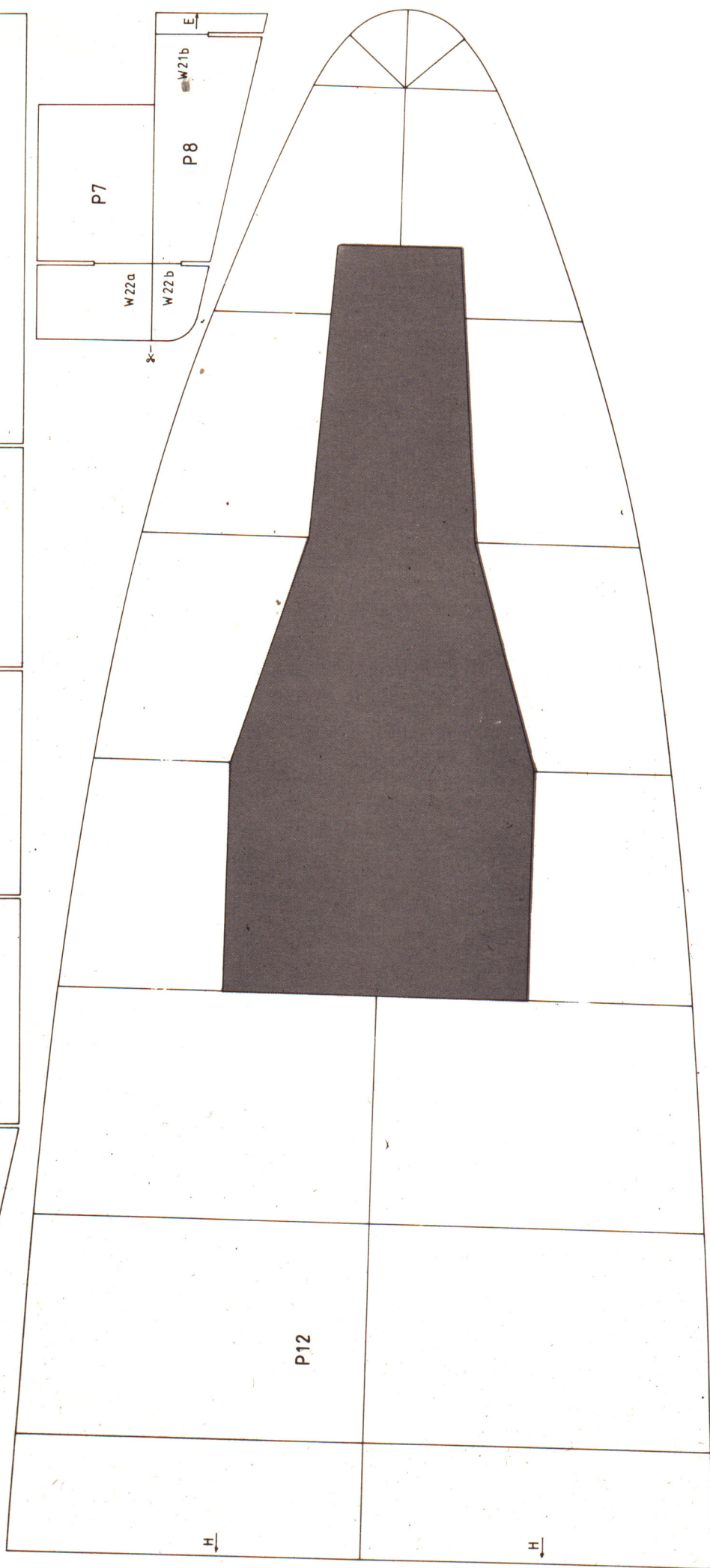
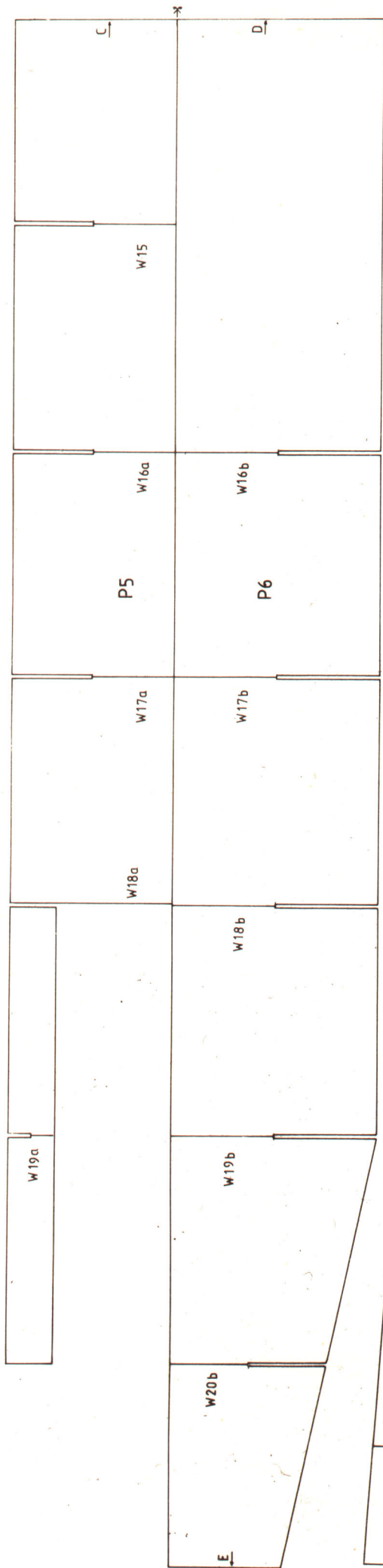
W18b

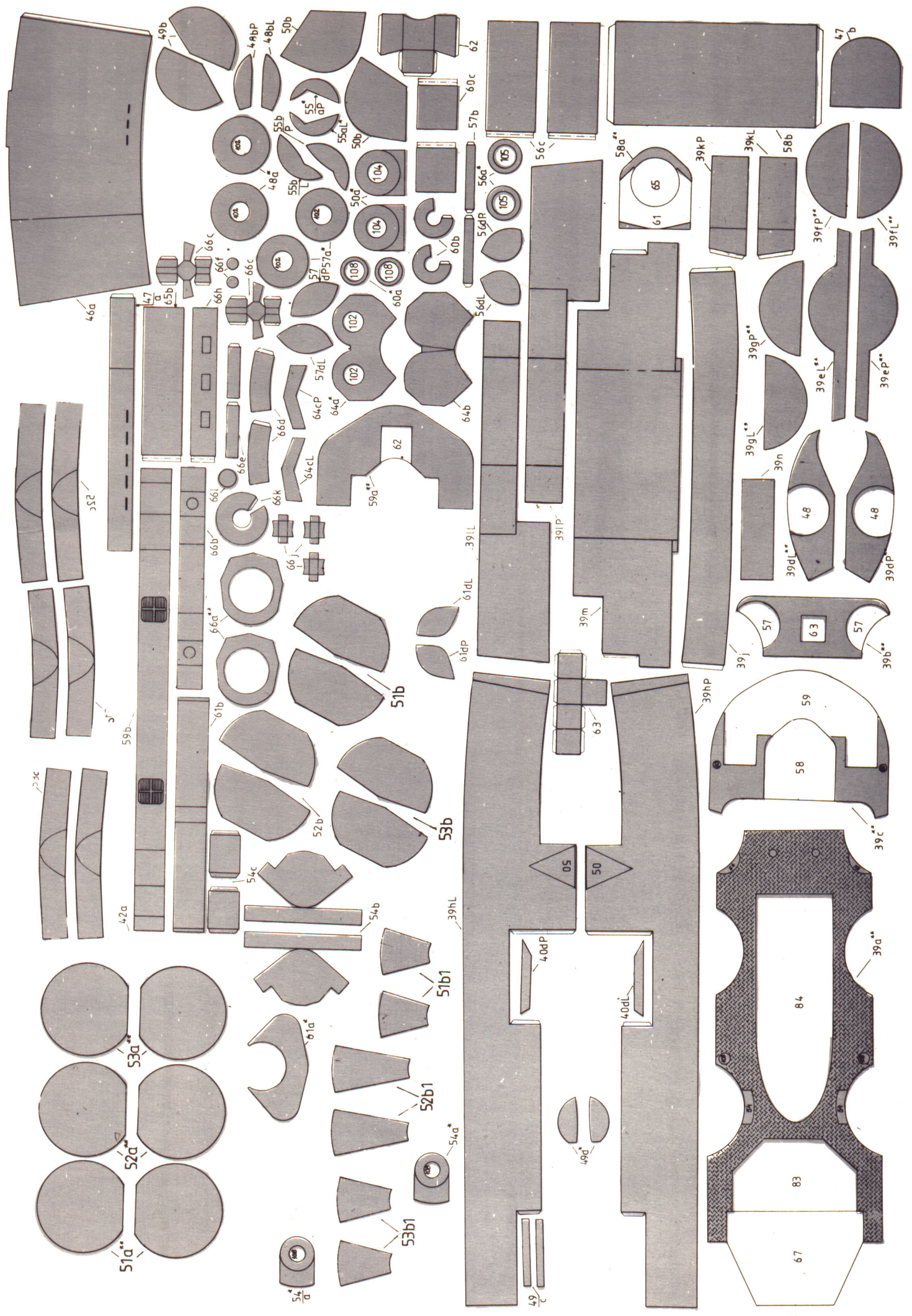


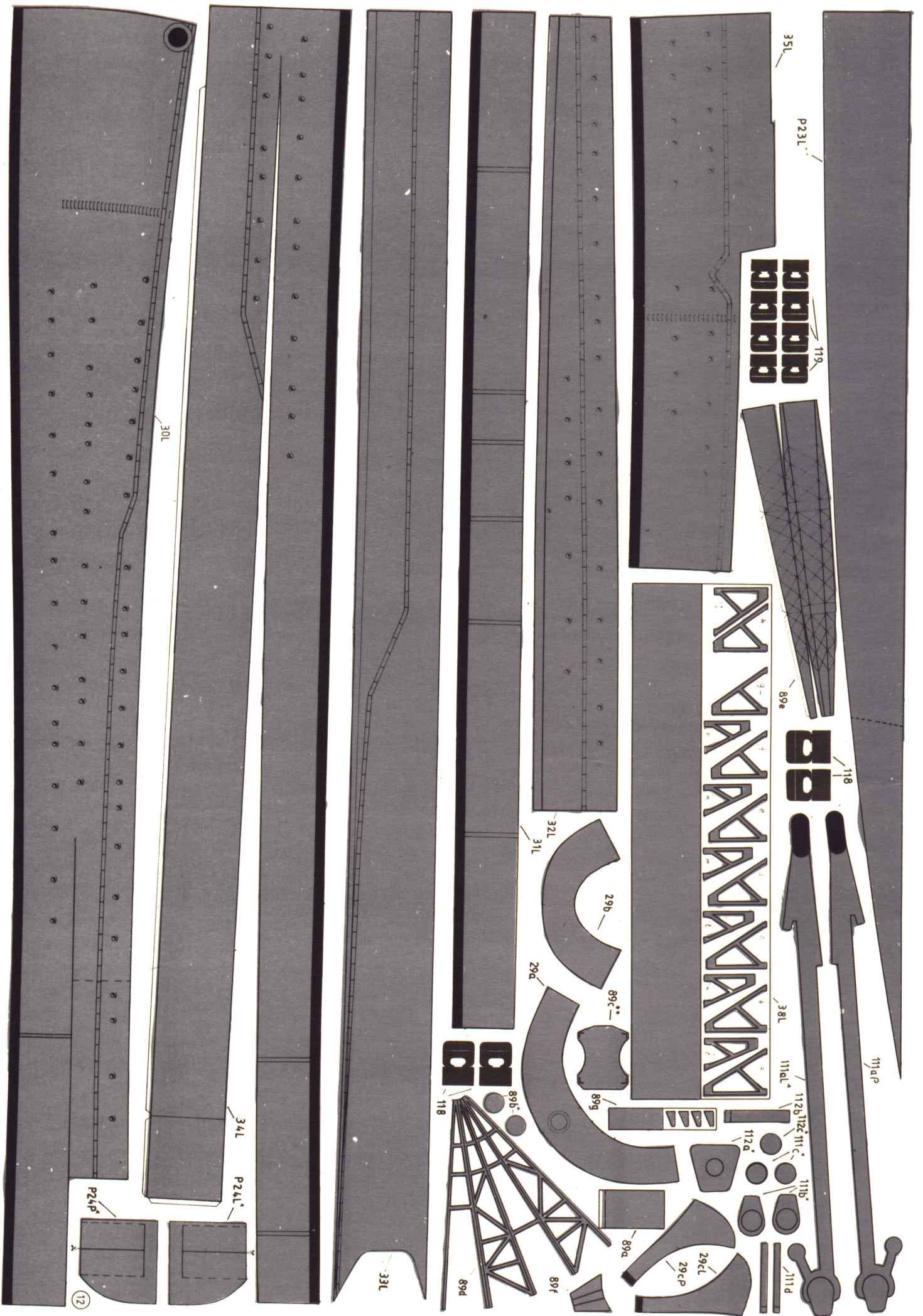
W19c

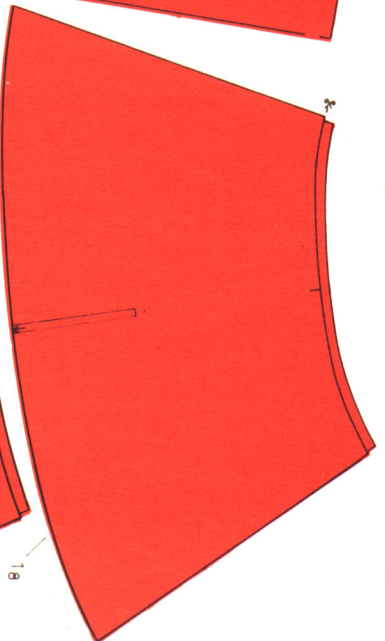
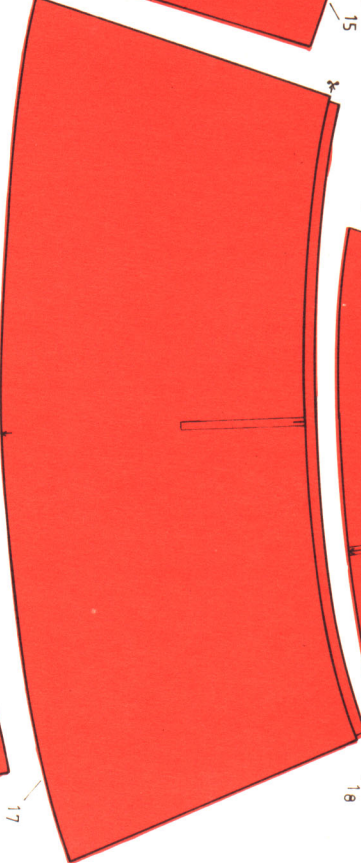
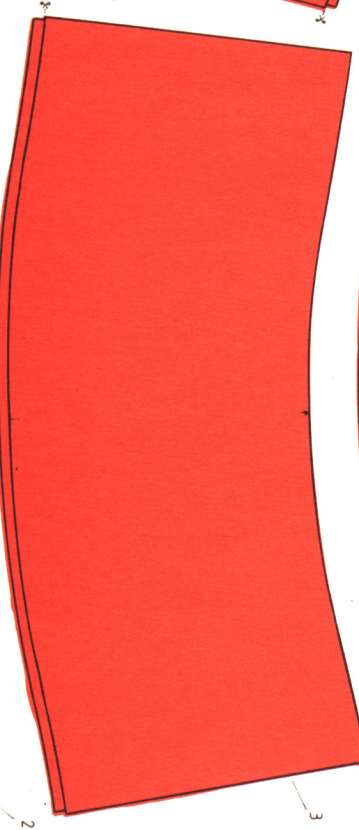
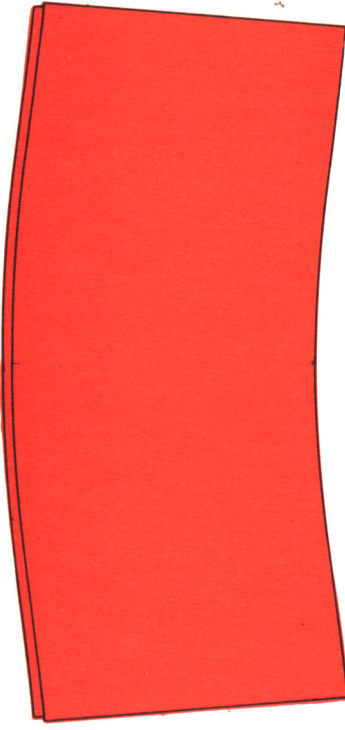
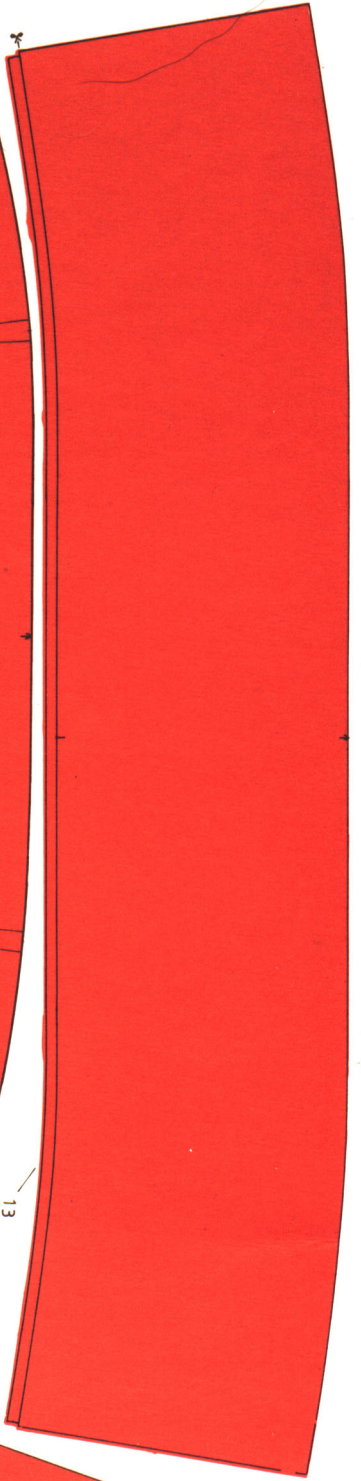
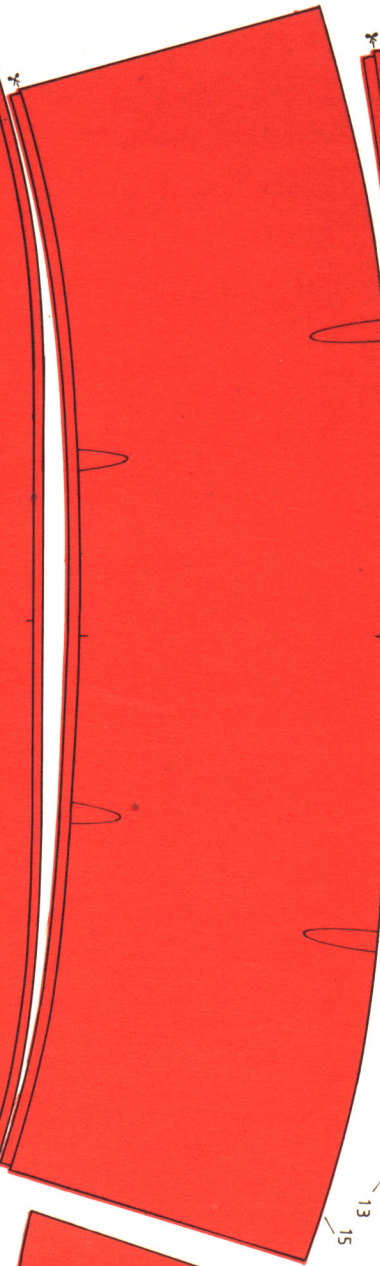
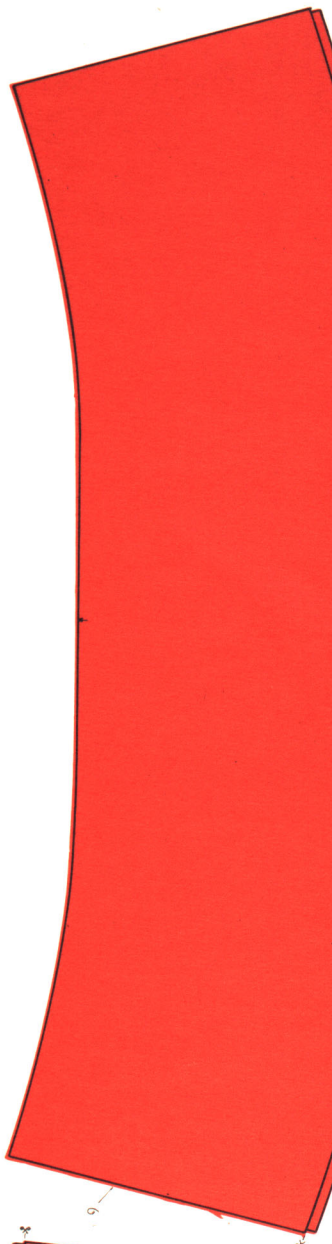
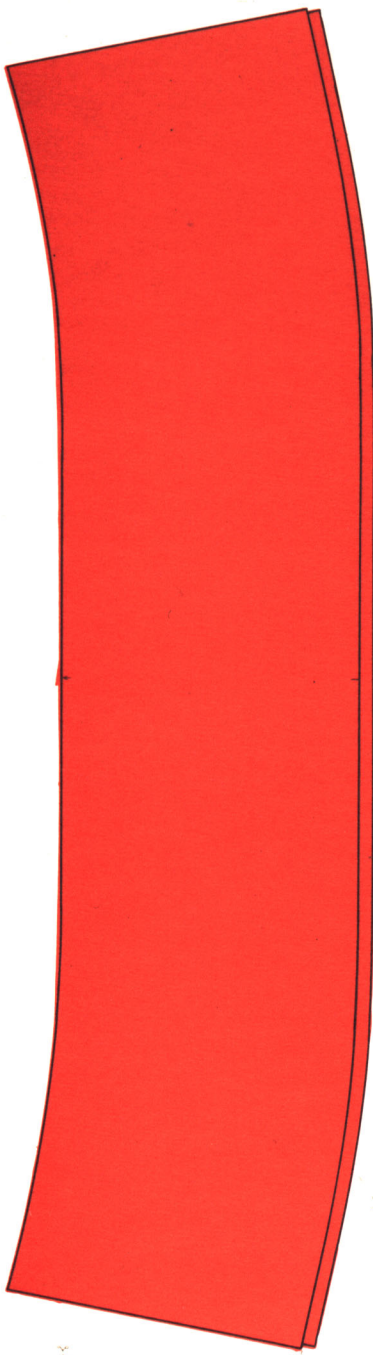
W19a

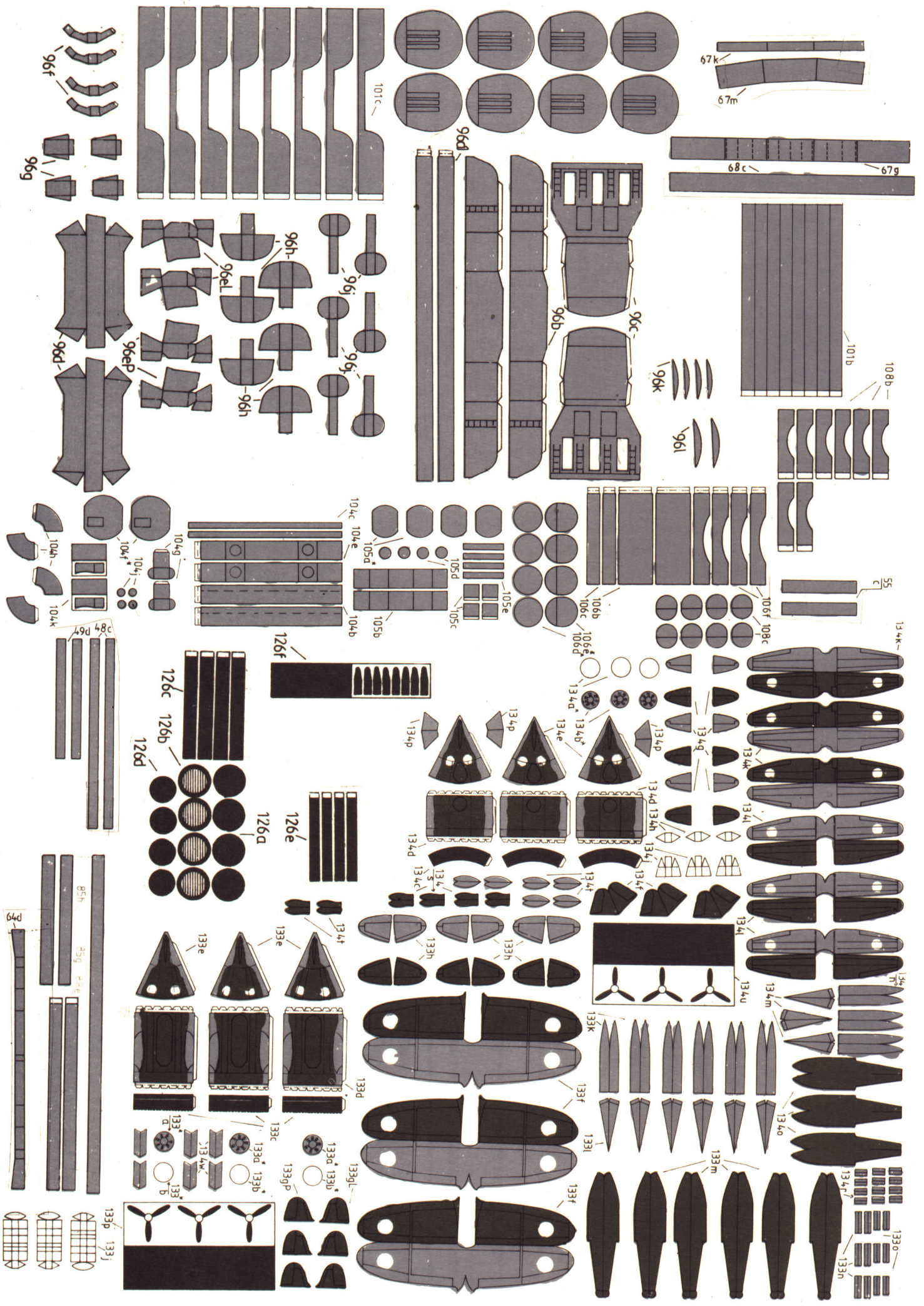
W19b

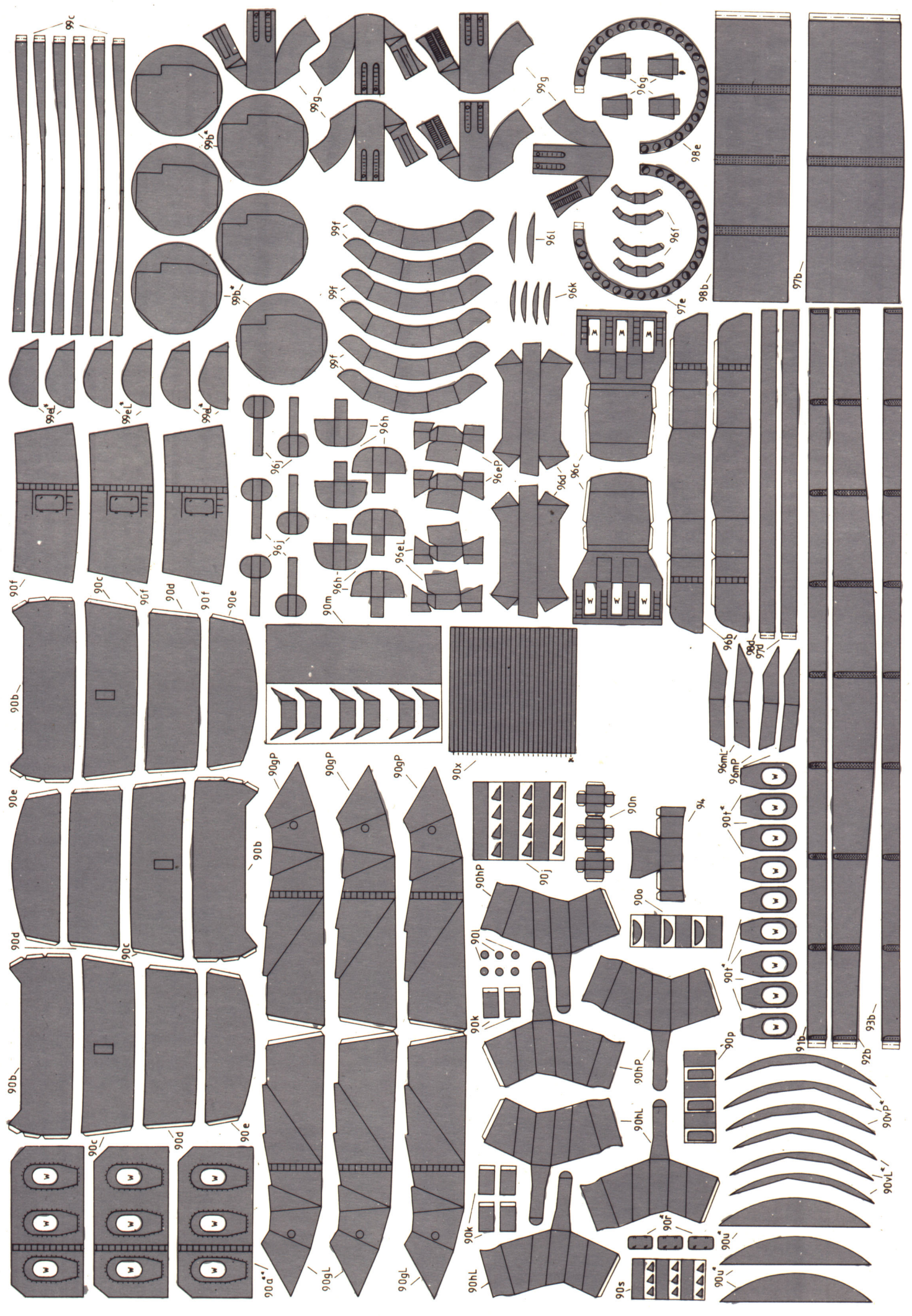


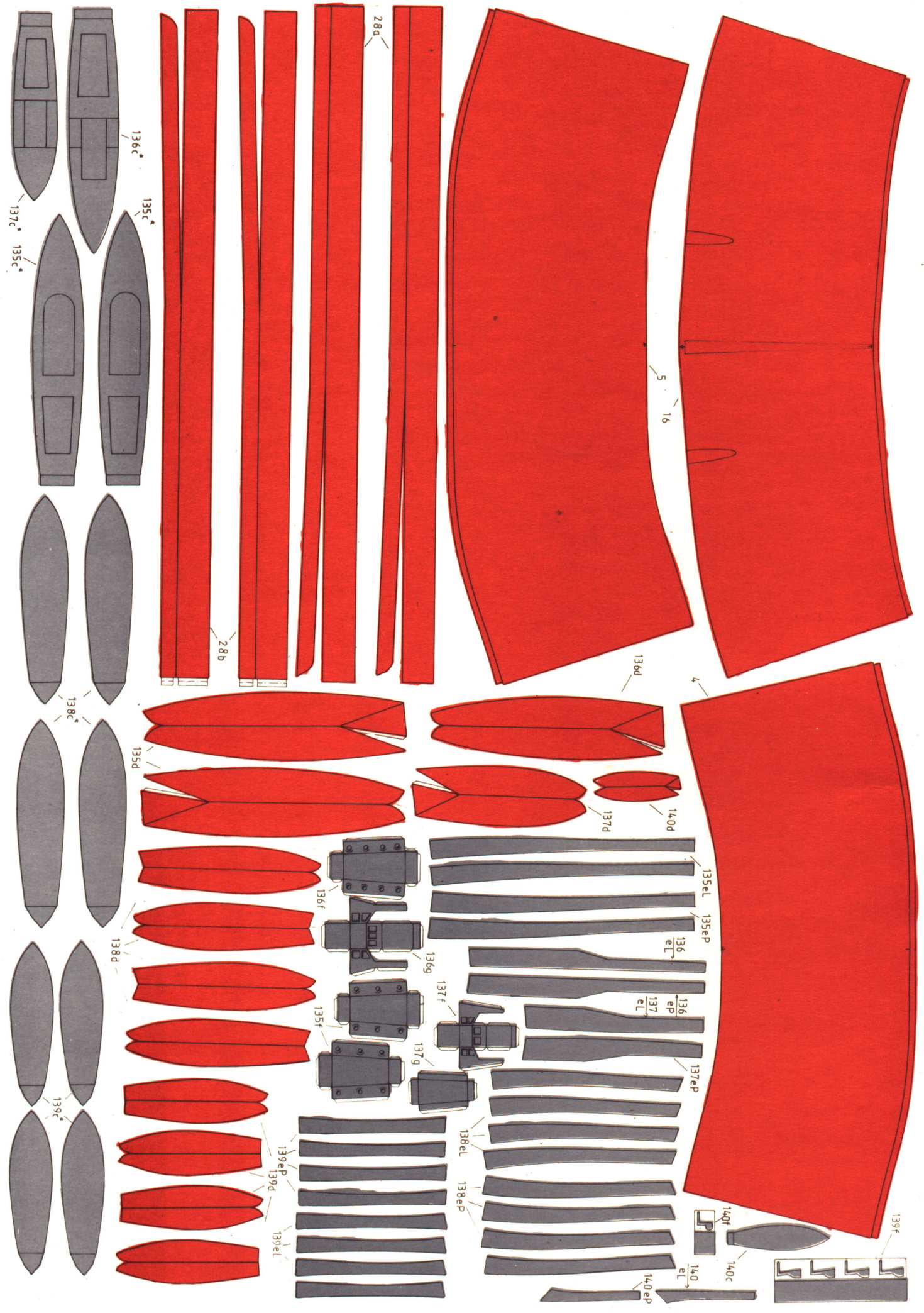












136c

135c

137c

135c

28a

28b

5 16

136d

135d

138d

139d

139d

139d

139d

137d

140d

135eL

135eP

136eL

136eP

137eL

137eP

138eL

138eP

139eL

139eP

139eL

139eL

139eL

140f

140c

140eL

140eP

139f

