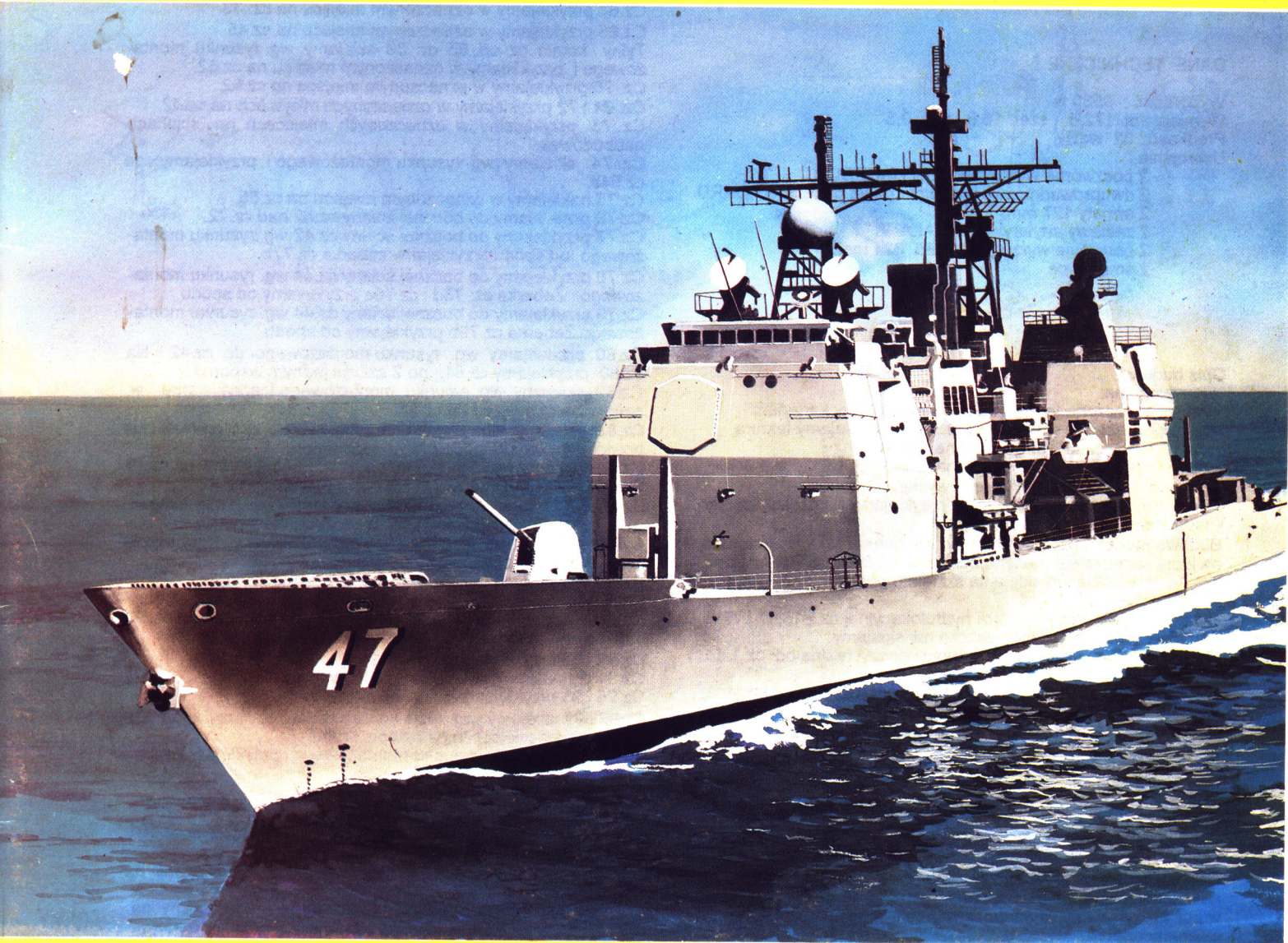


**Model kartonowy**

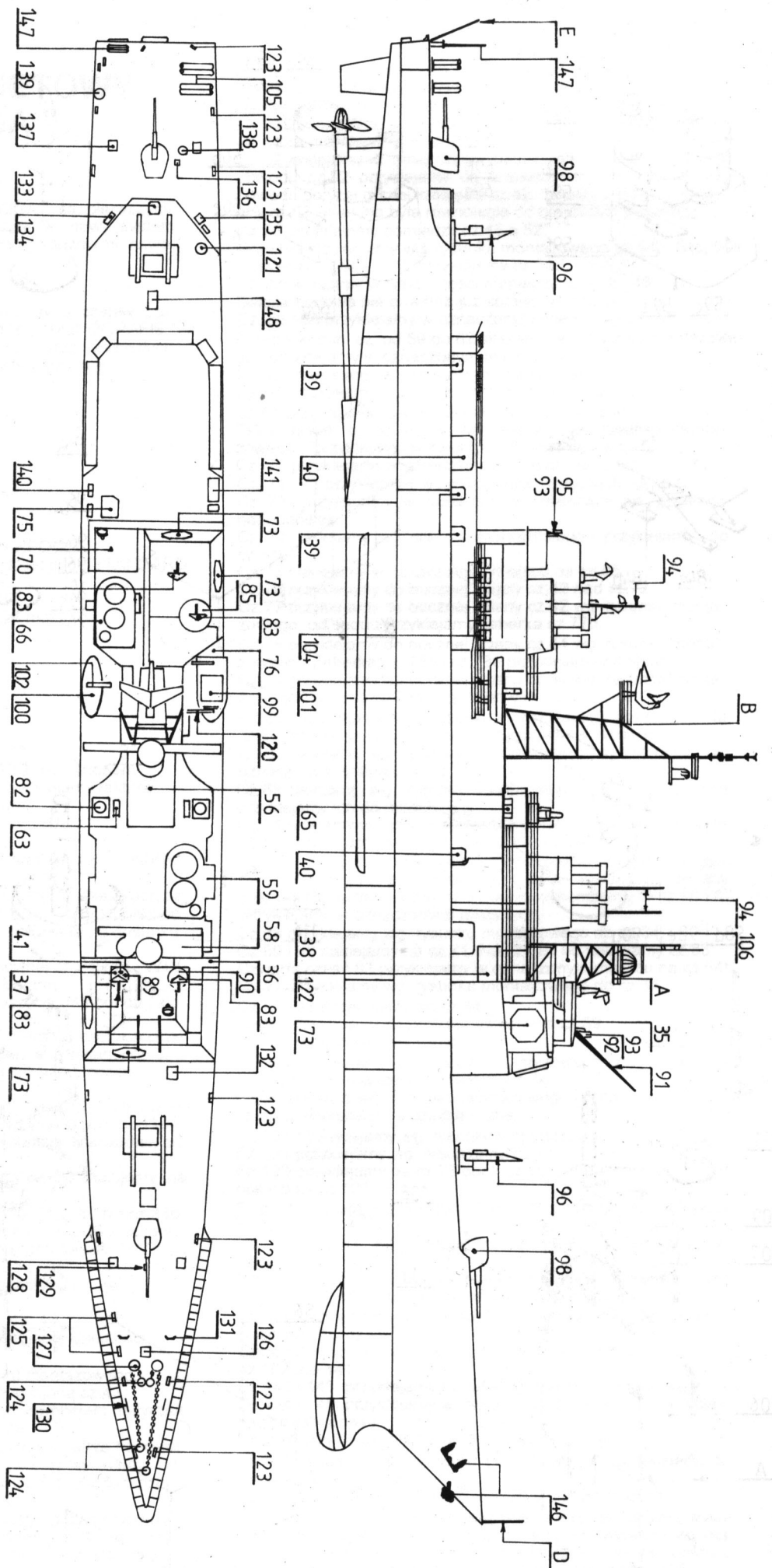
**1:200**

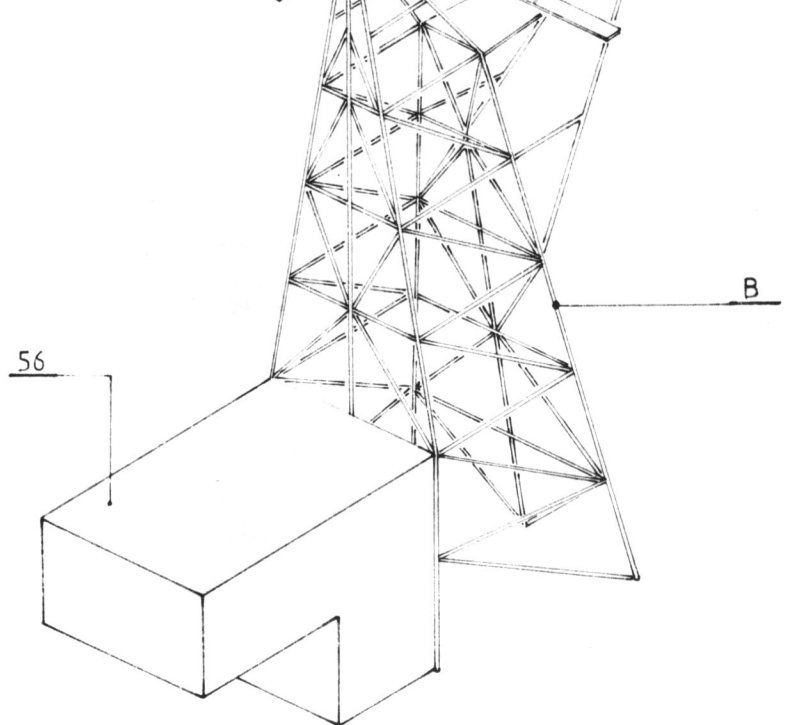
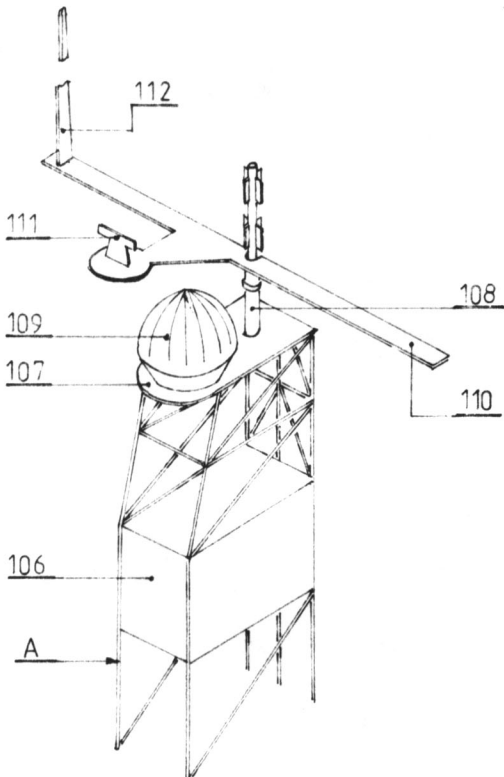
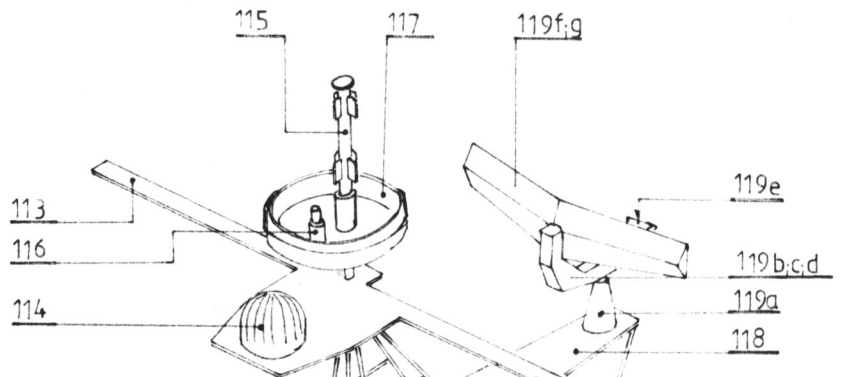
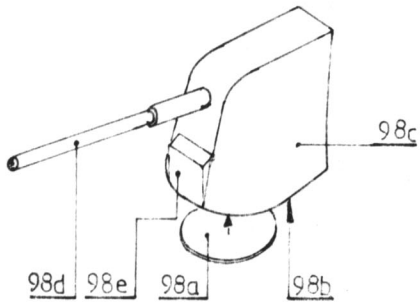
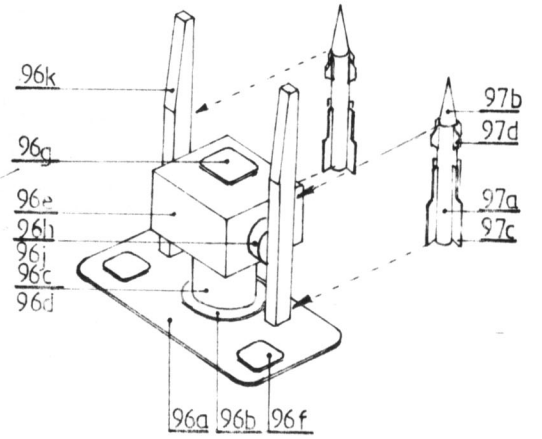
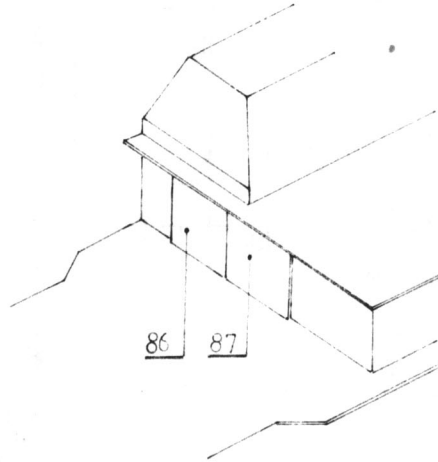
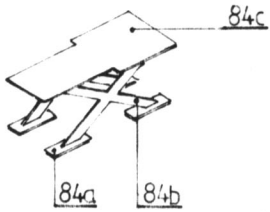
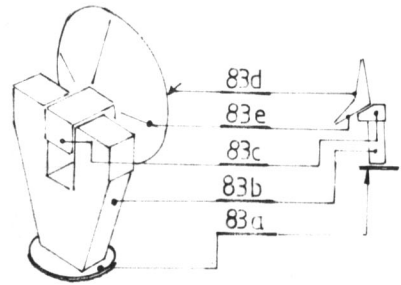
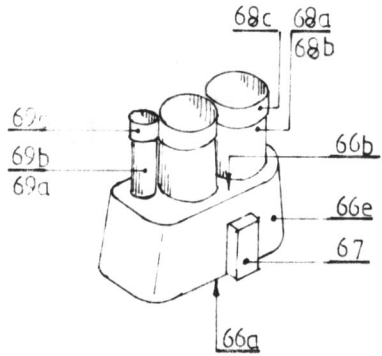
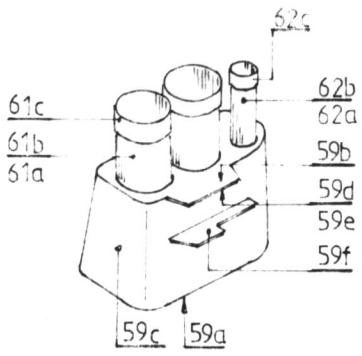
# **USS TICONDEROGA**



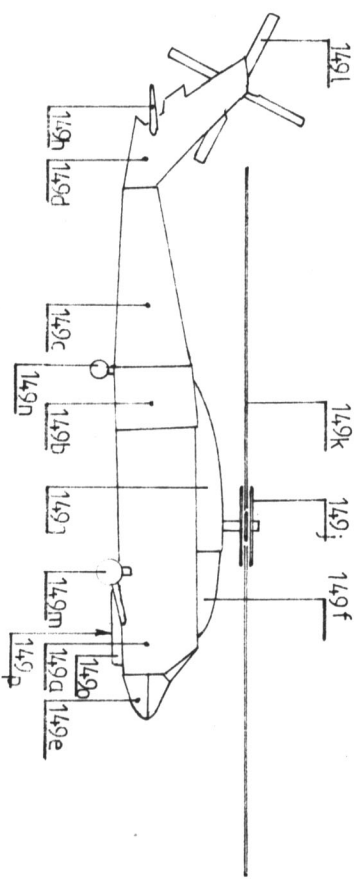
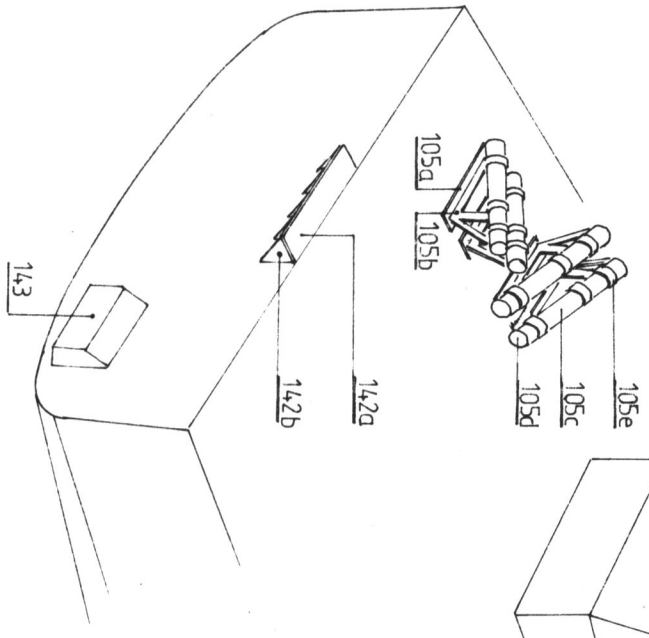
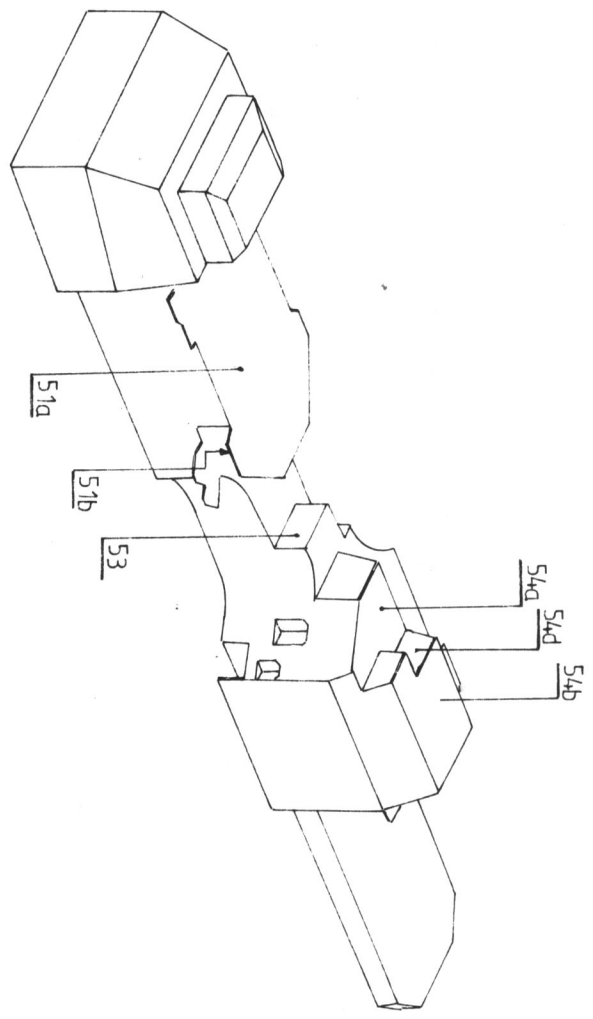
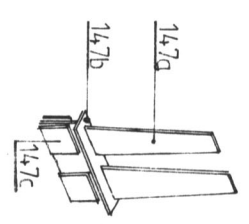
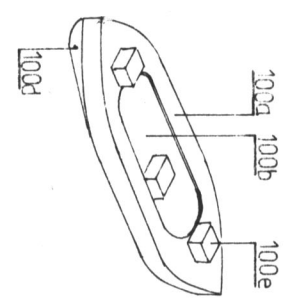
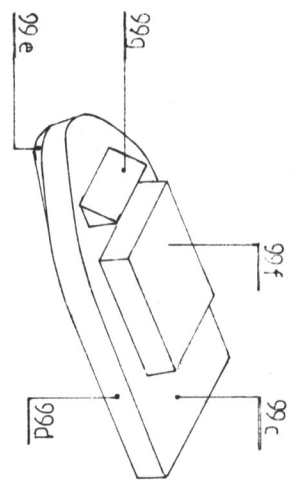
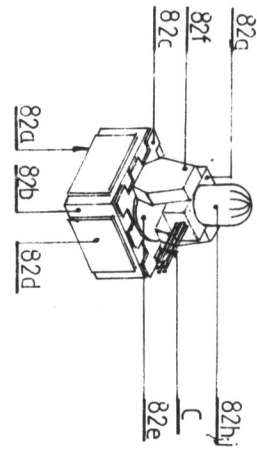
**GPM**

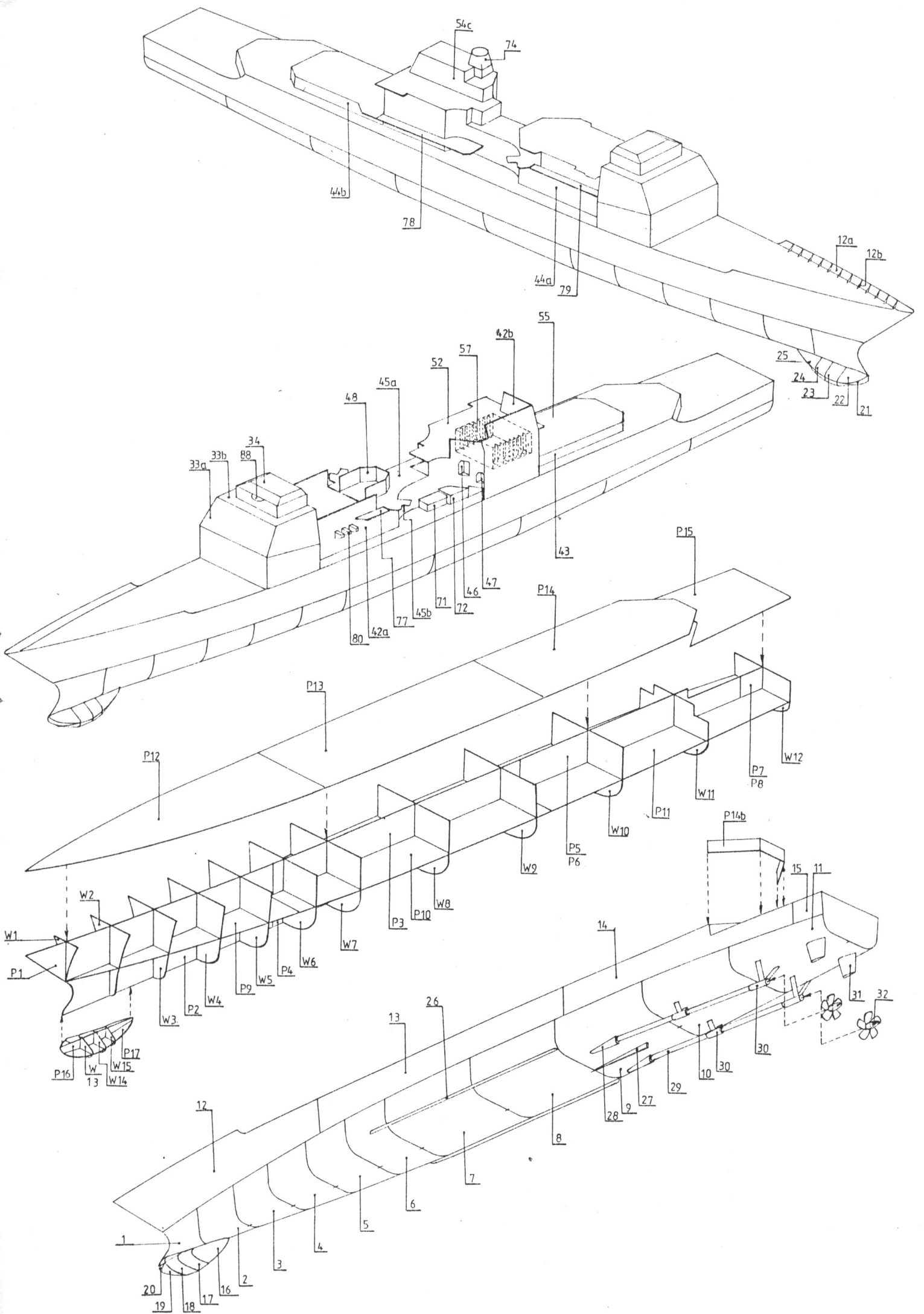
**Nr 63**

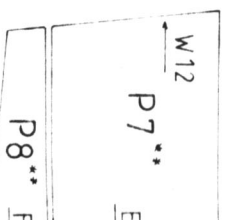
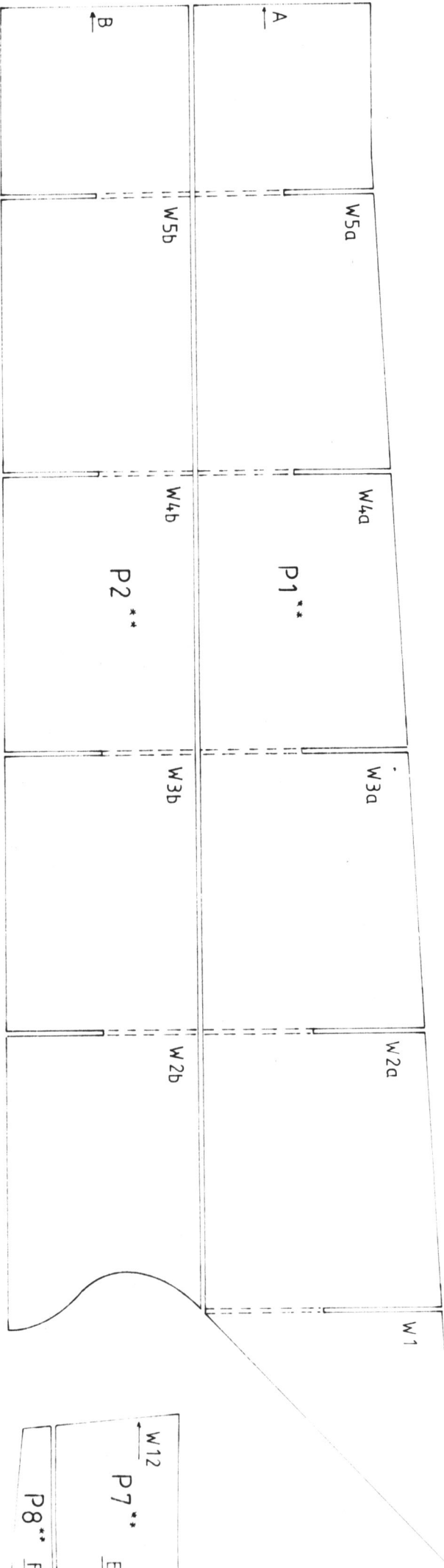
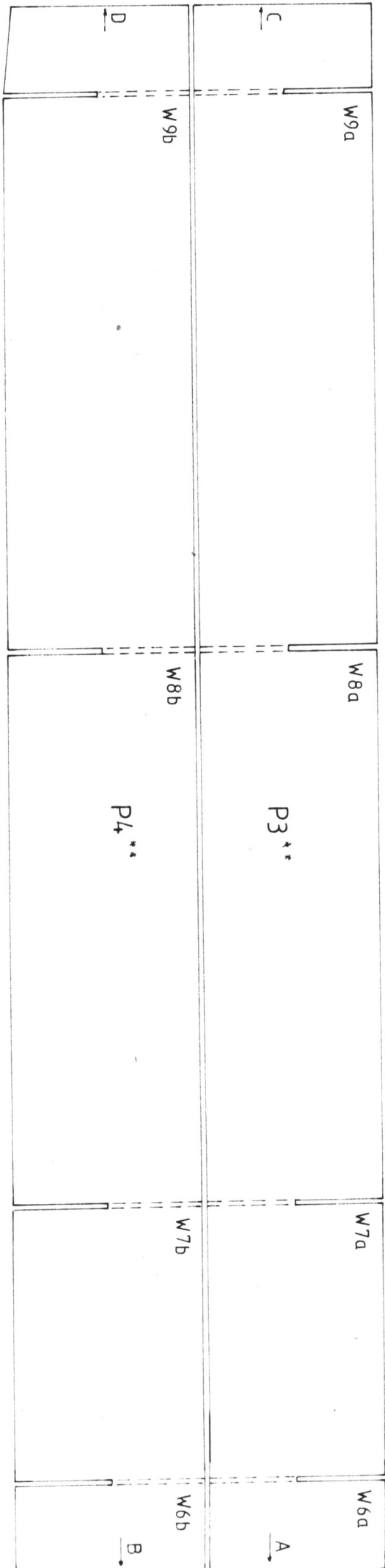
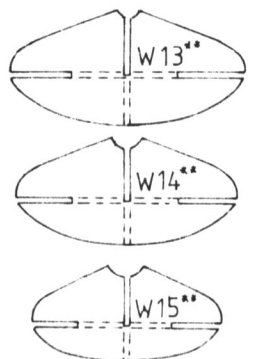
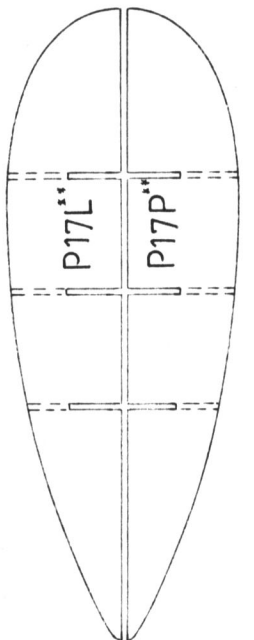
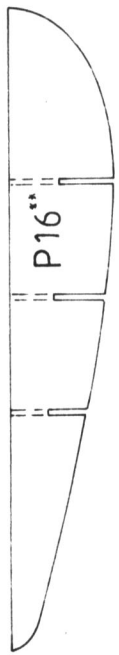


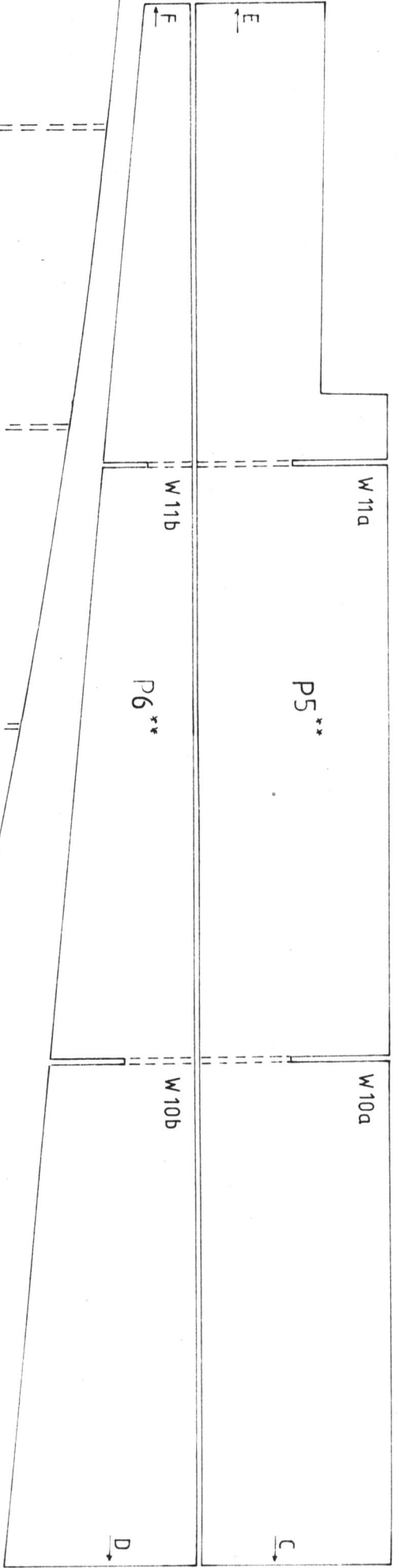
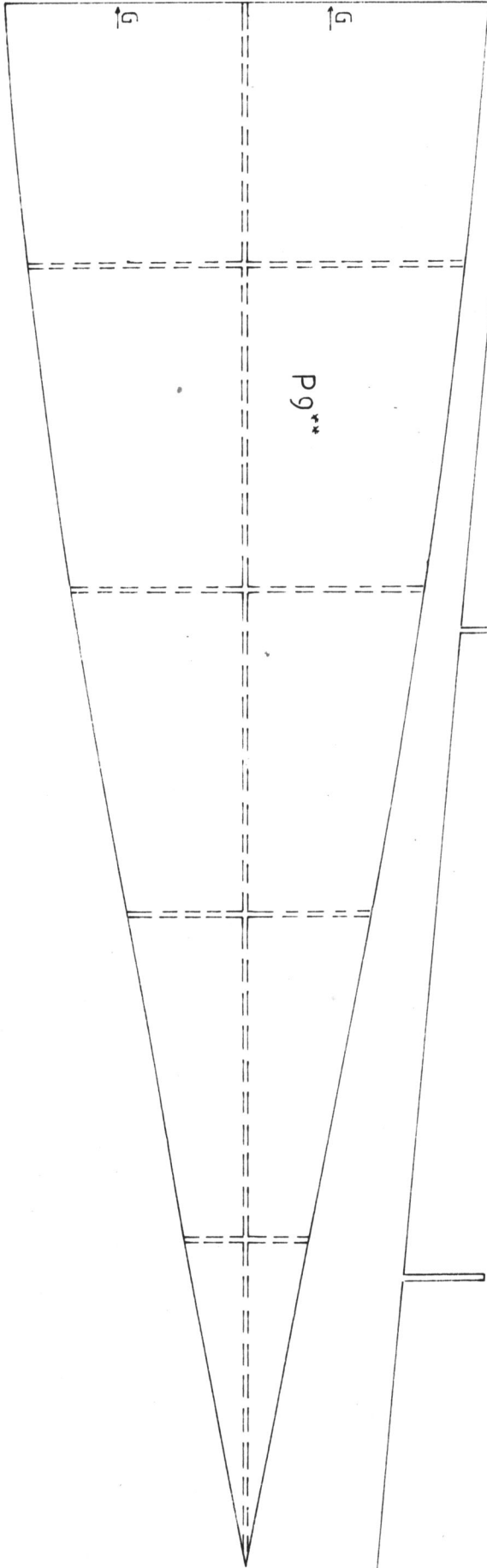
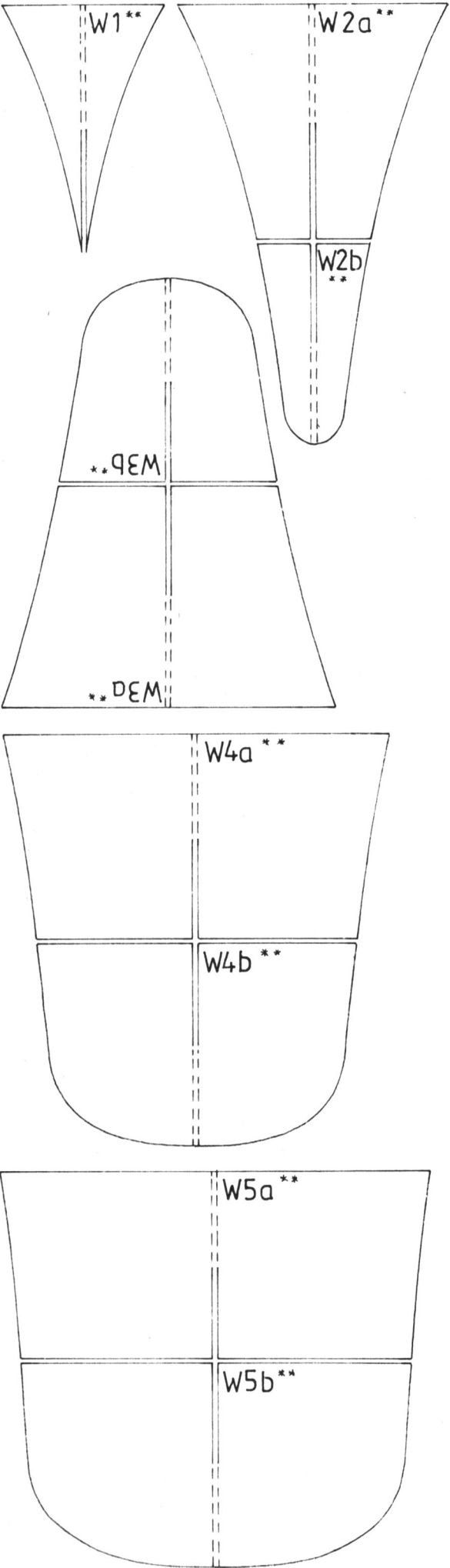


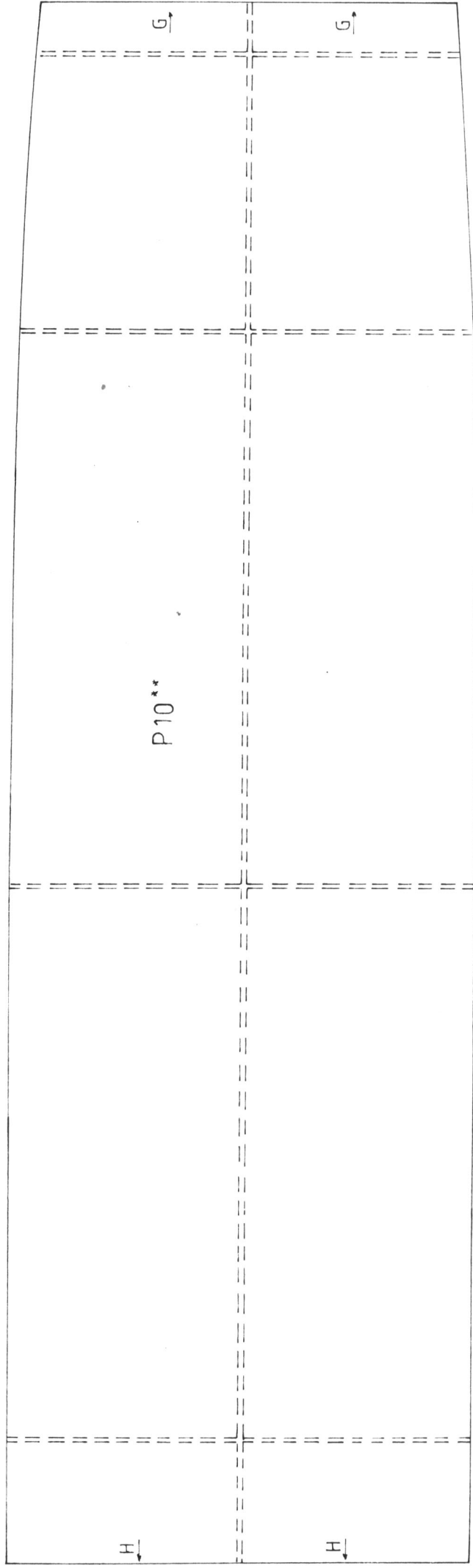
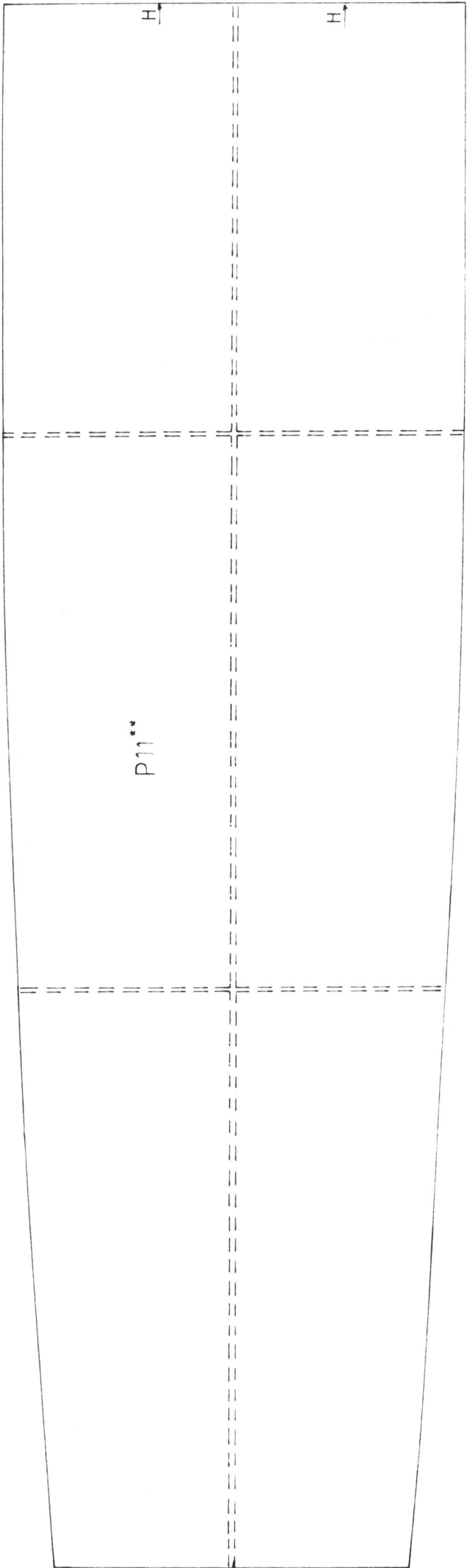
☉ C 2 szt.



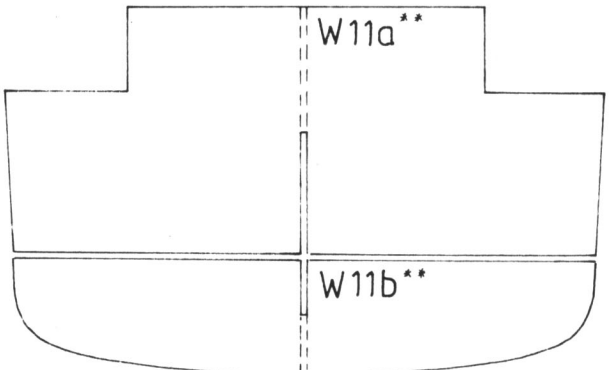
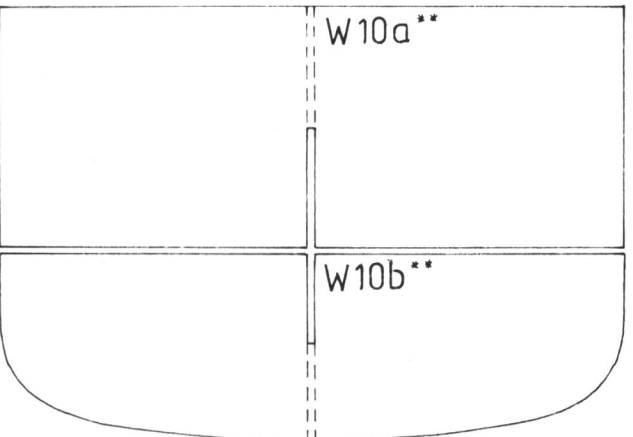
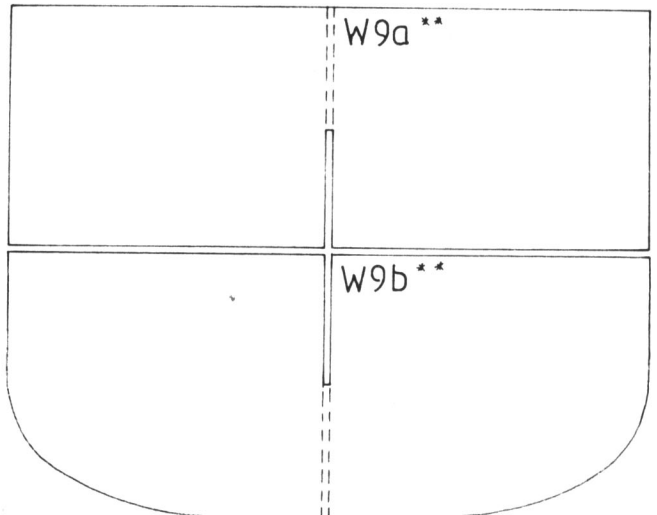
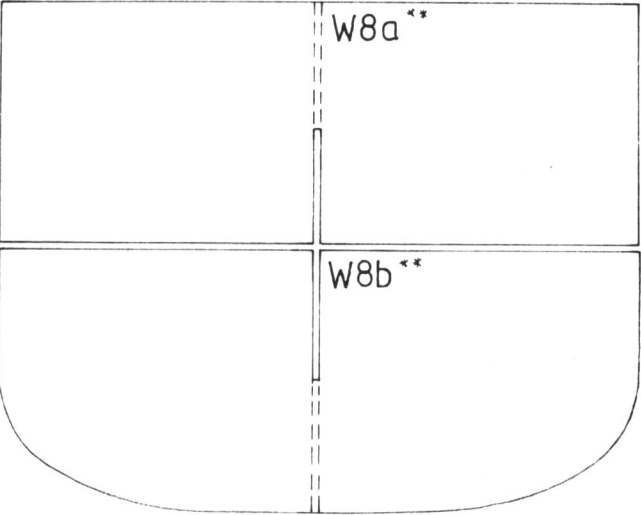
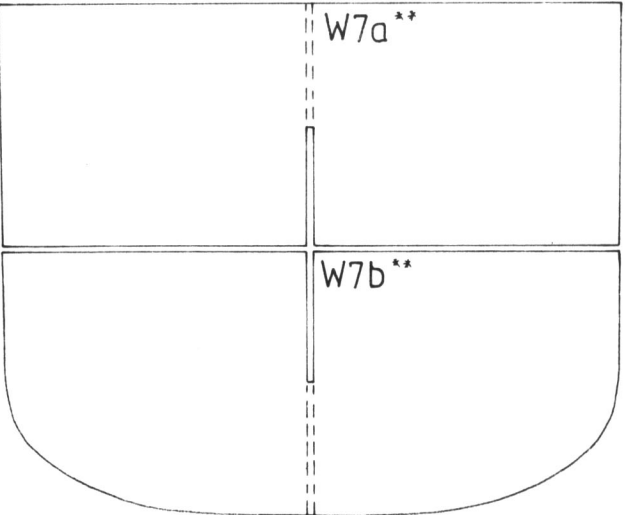
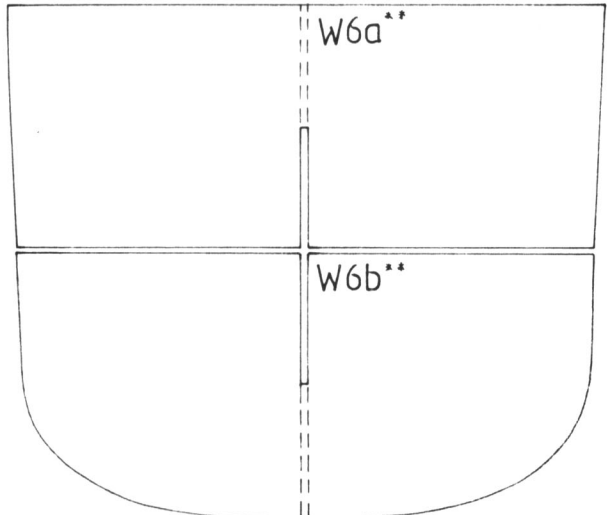


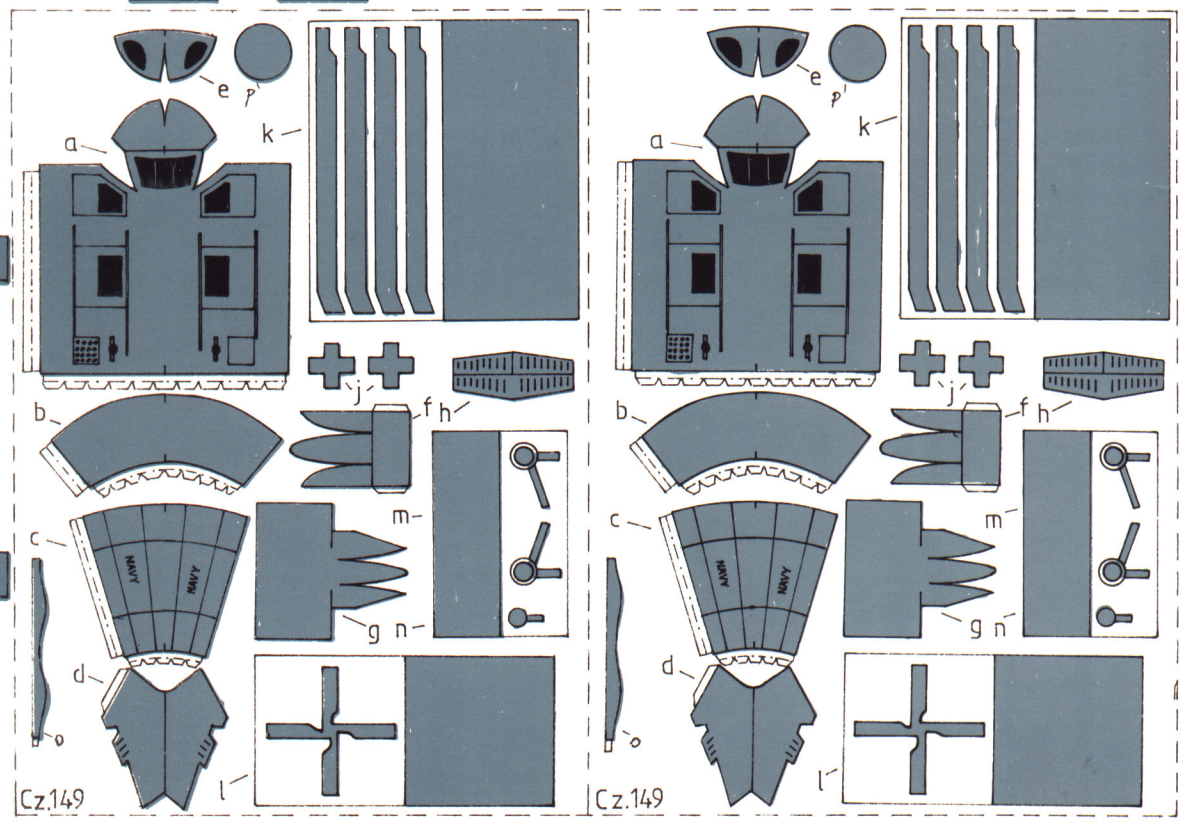
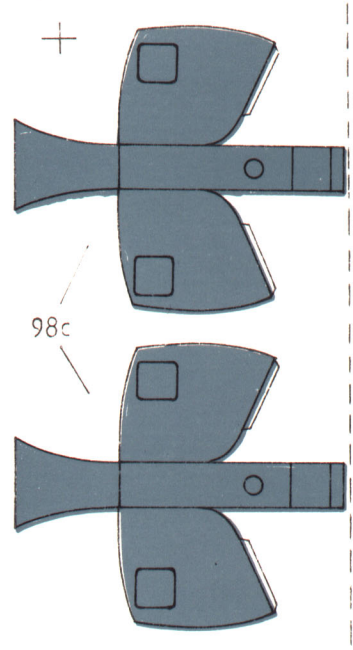
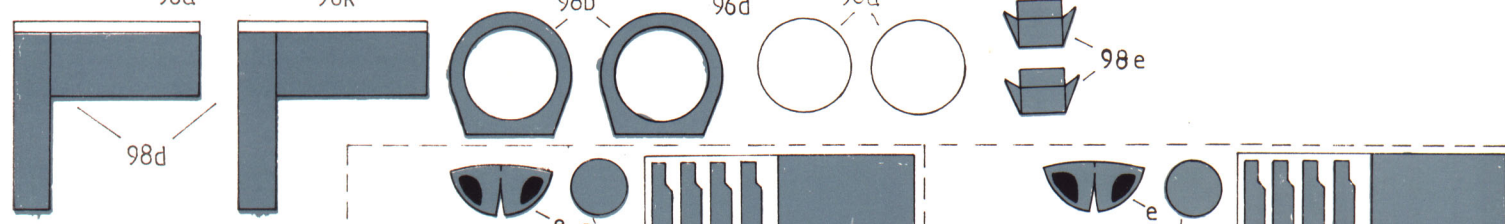
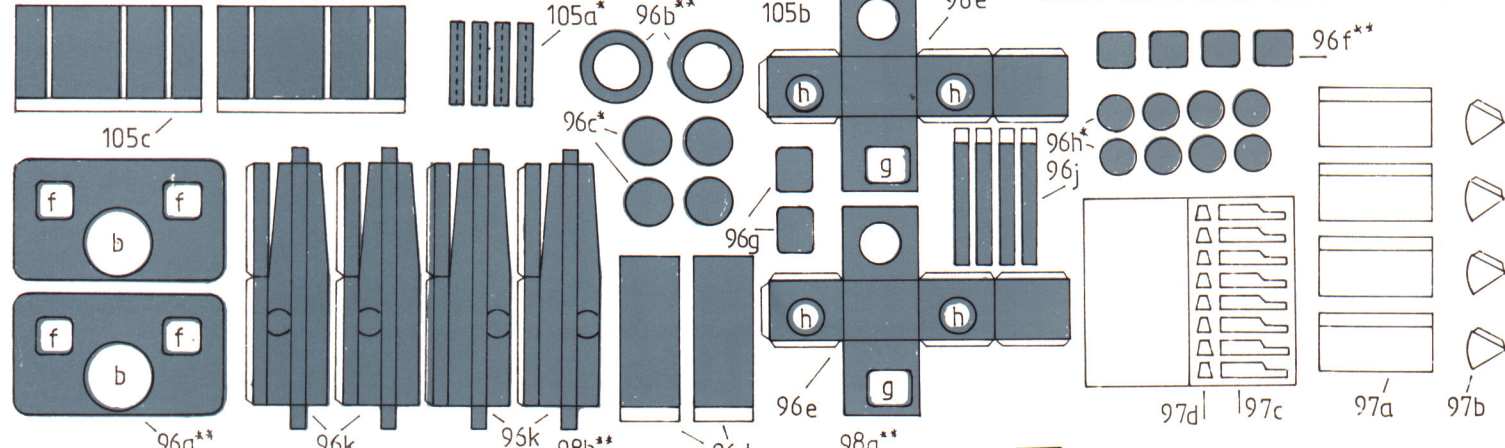
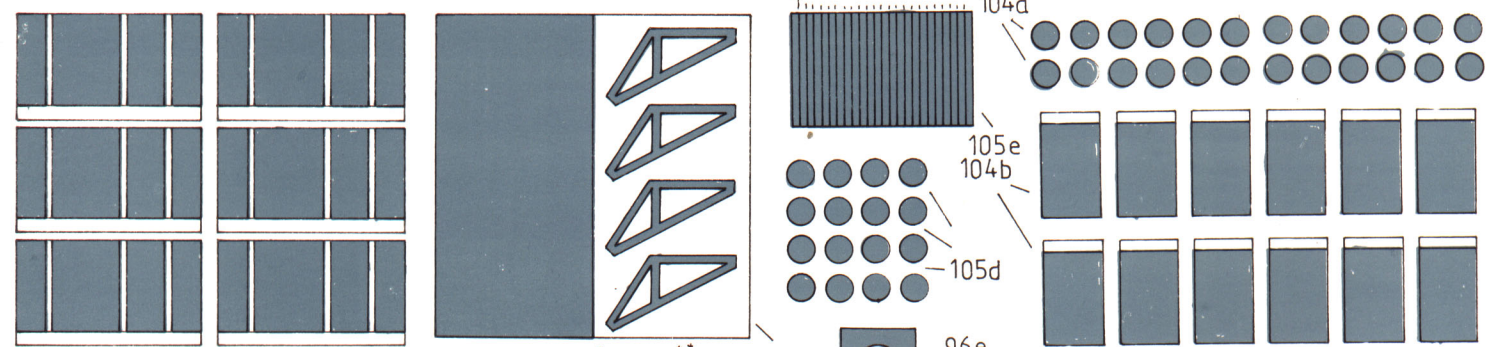
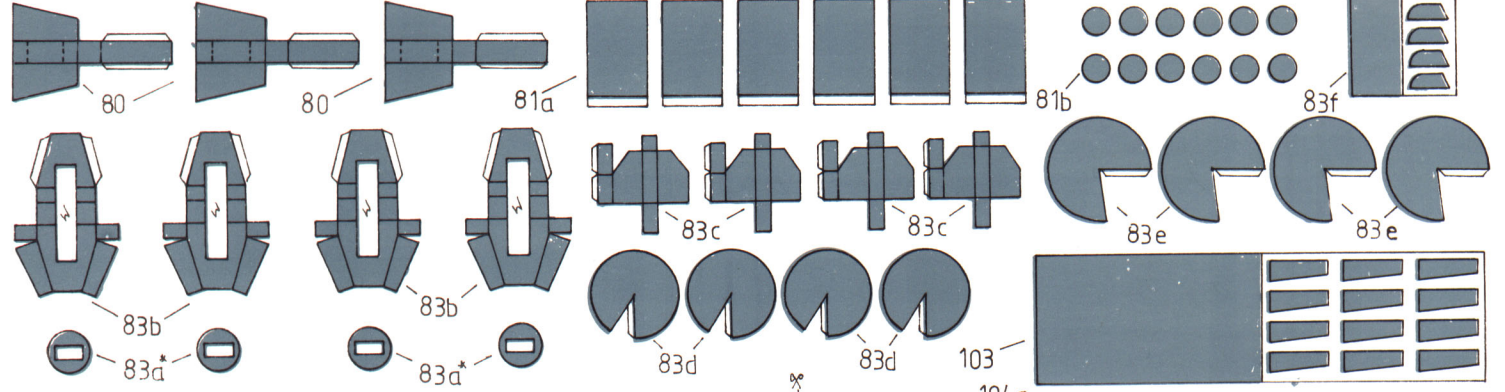






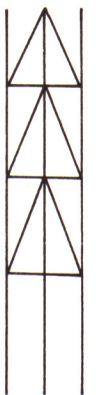
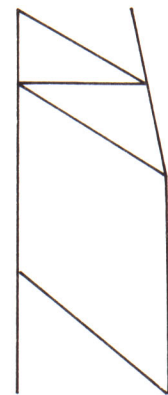
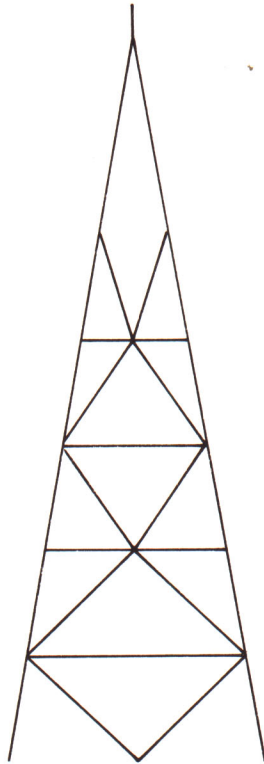
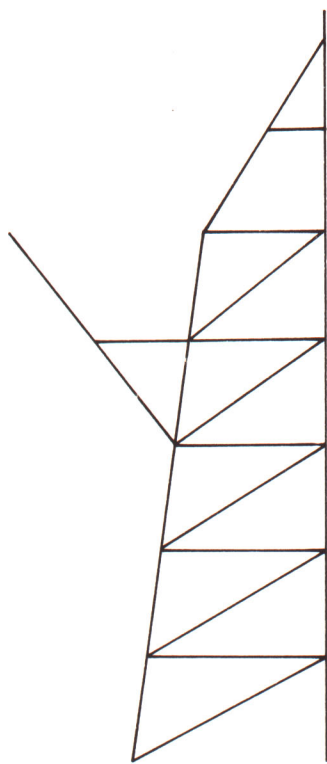
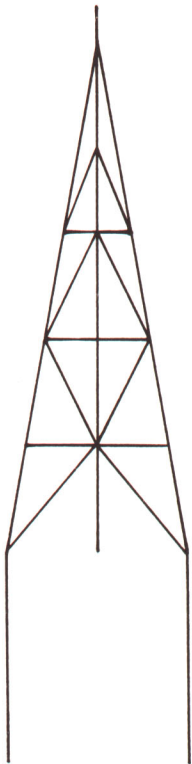
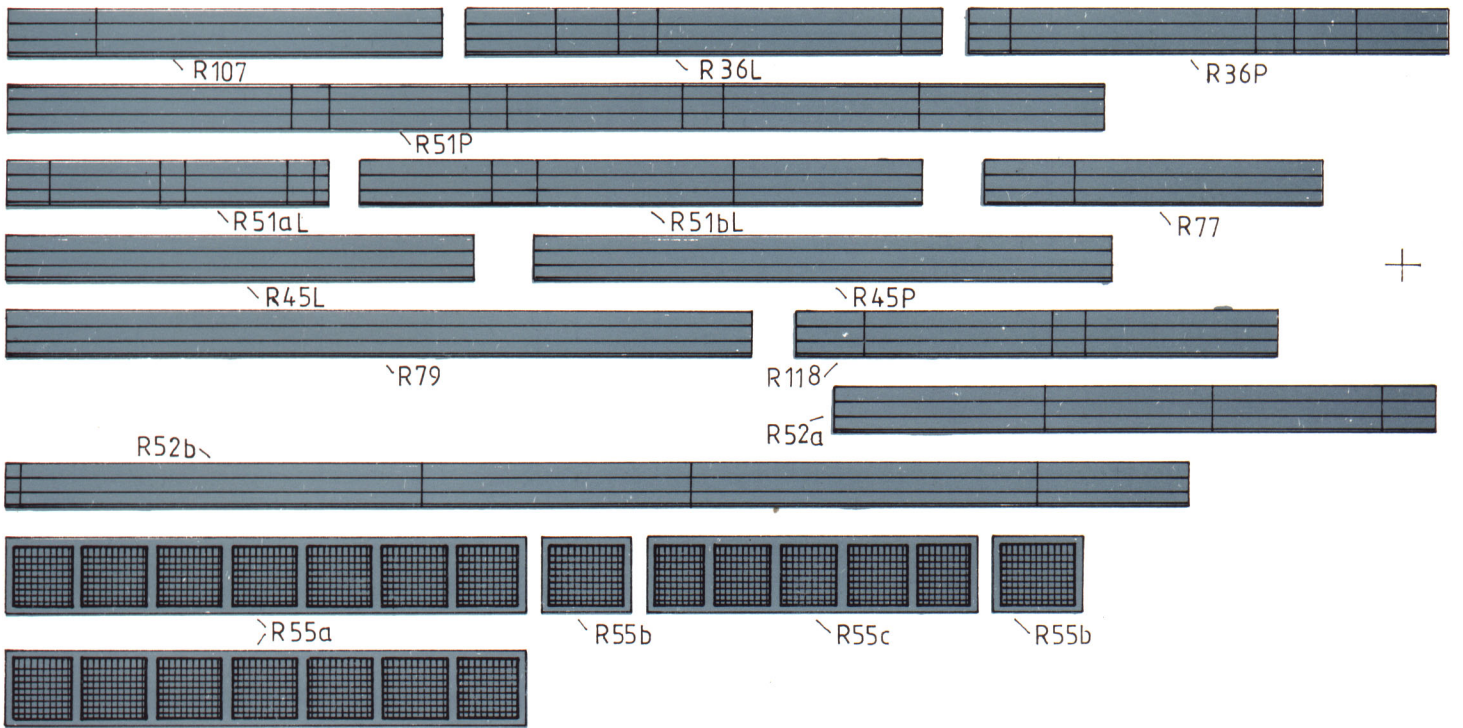






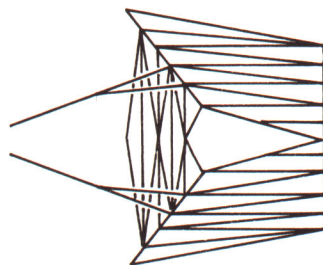
Cz.149

Cz.149

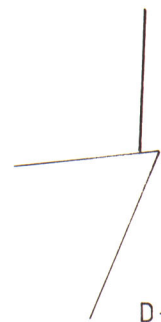
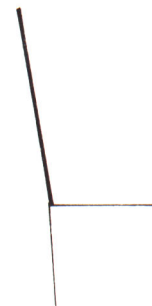


A-1szt

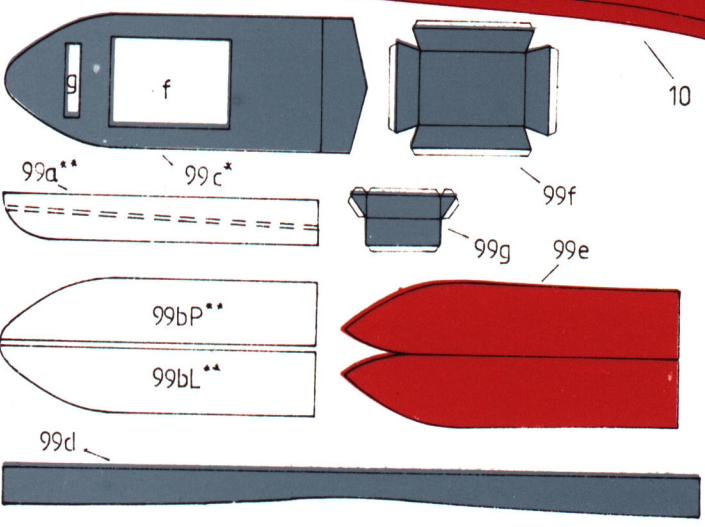
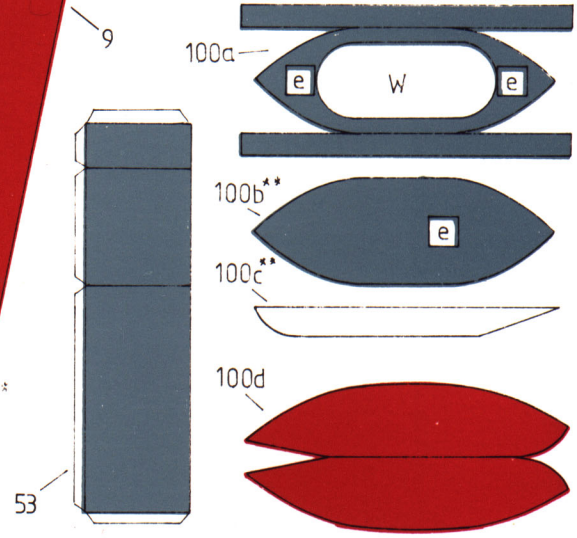
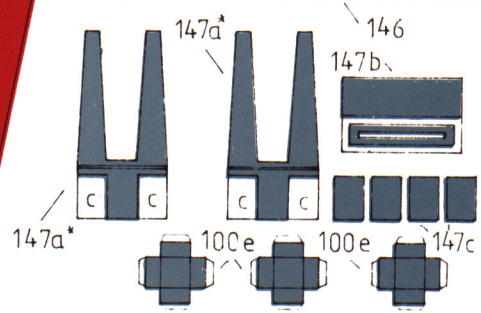
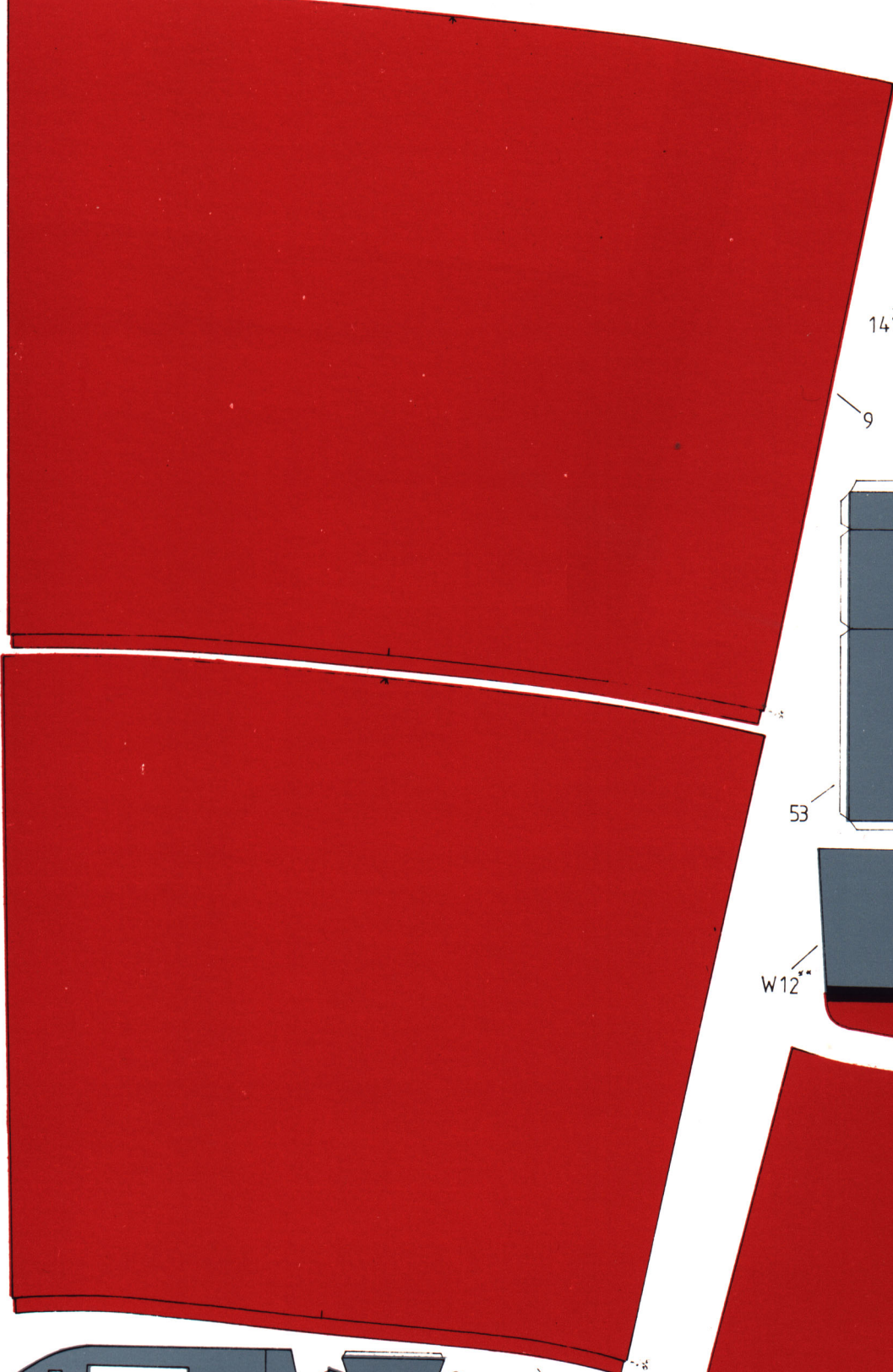
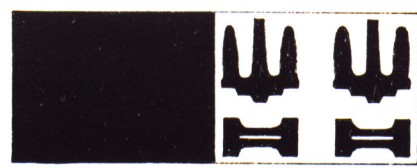
C-12szt.

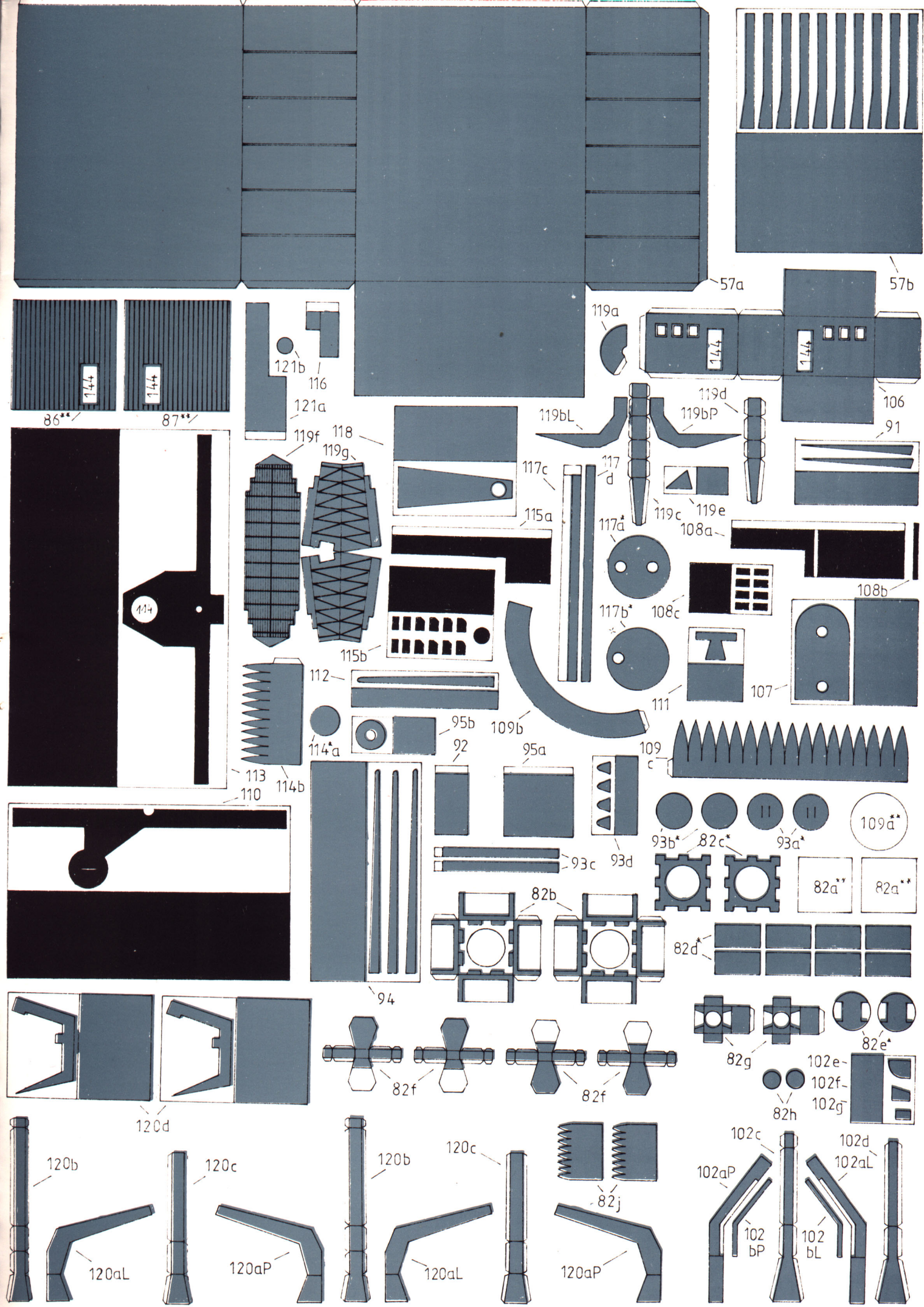


B-1szt

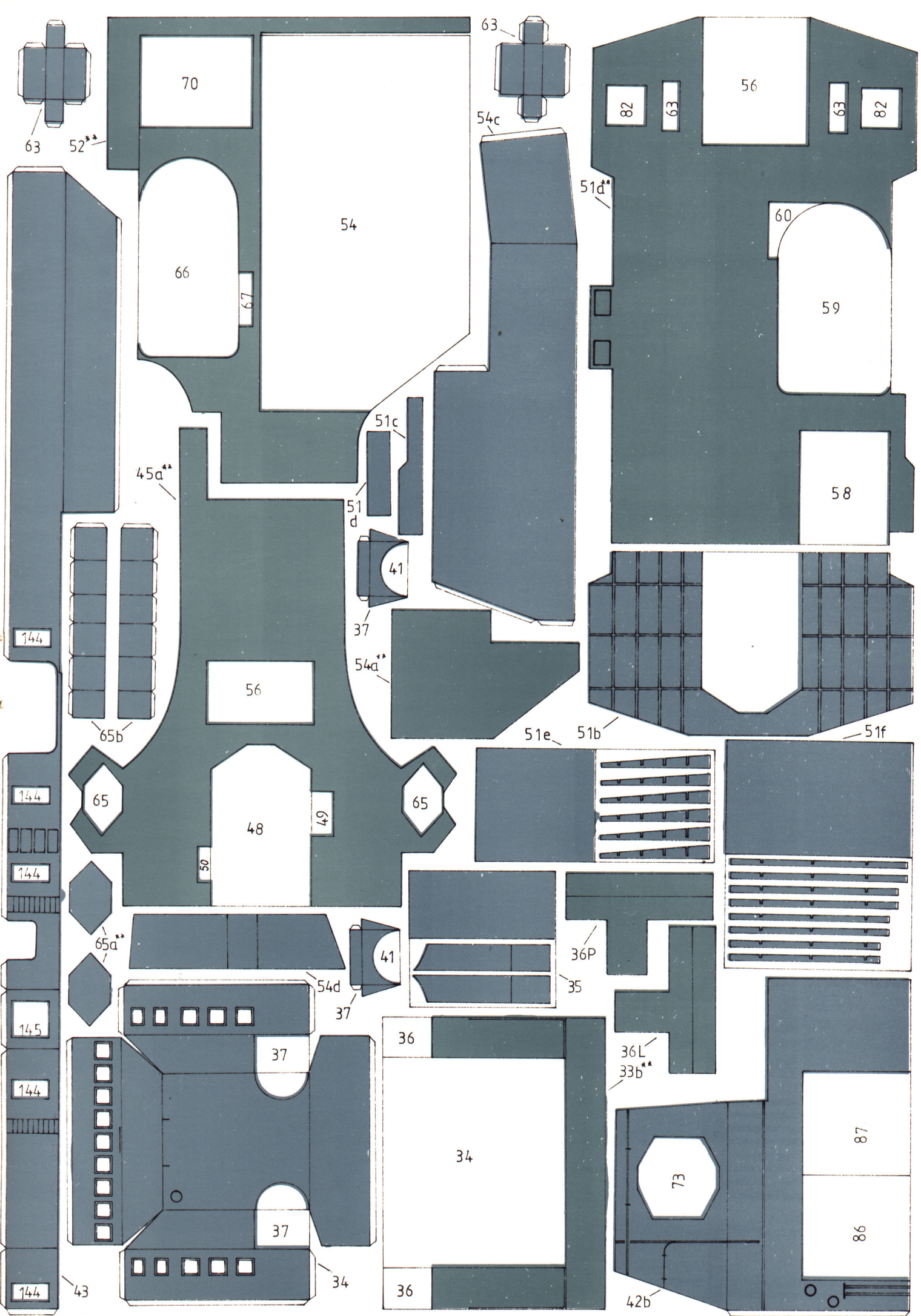












70

63

63

52\*\*

54

66

67

54c

51d\*\*

56

82

63

63

82

60

59

58

45a\*\*

51c

51d

41

37

54a\*\*

56

51e

51b

51f

144

65b

144

65

48

49

65

144

50

65a\*\*

41

54d

37

36P

35

145

144

37

36

36L

33b\*\*

144

43

37

34

34

36

42b

73

87

86



