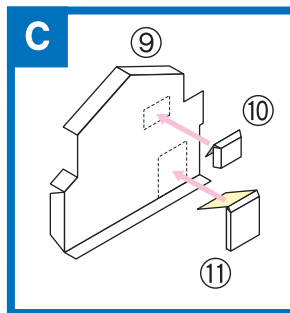
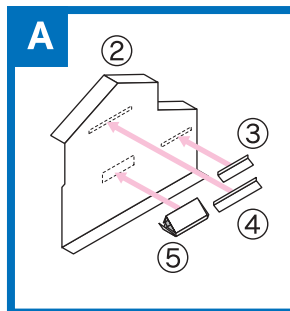
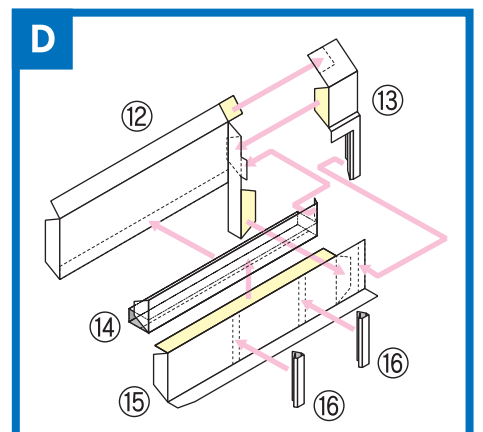
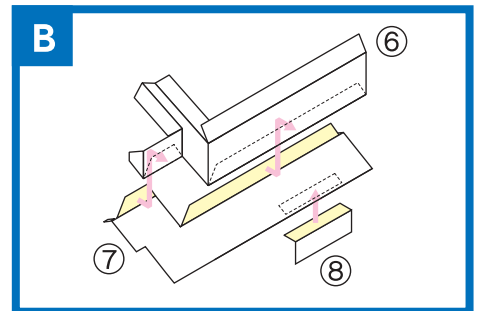


組み立て説明



組み立て記号

- 切り線 (太い実線)
- 山折り (点線)
- 谷折り (一点鎖線)
- のりしろ



■組み立てる前に・・・ ●準備する道具：カッターナイフ・はさみ・定規（金物製が良いでしょう。）・鉄筆（シャープペンの先など、先の尖ったものでも代用できます。）・のり（木工用ボンドや合成ゴム系ボンドなど、乾きが早く、水分の少ないものが良いでしょう。） ●組み立てる前に組み立て説明に目を通し、完成する様子を良く把握して下さい。 ●折り線は鉄筆で線を引くようにスジを付けます。 ●切り線は線の内側を丁寧に切り抜きます。 ●直線は部品の側に定規をあてて、カッターナイフを使って丁寧に切ります。 ●歪みが出ないように、のり付けする前にしっかりと折りクセを付けます。 ●曲面にする部分は、一度鉛筆など丸いものに巻き付けるなどして曲がりクセを付けます。 ●のりはいったん小皿などに出し、爪楊枝などで薄く均一に塗ります。

# パーツシート

<http://www.d5.dion.ne.jp/~t-mitsu/>

