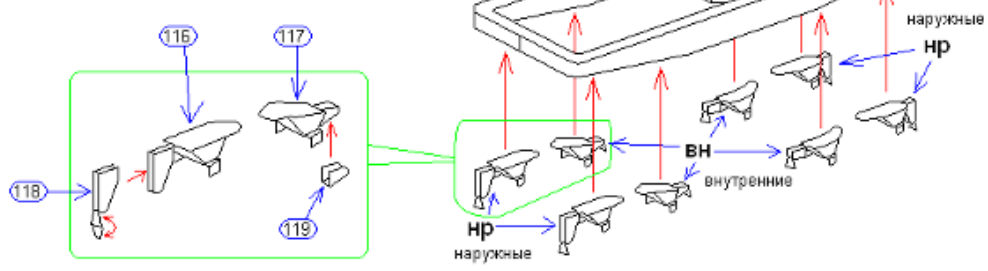
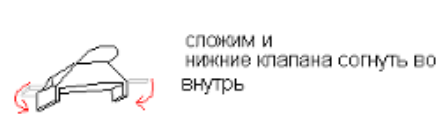
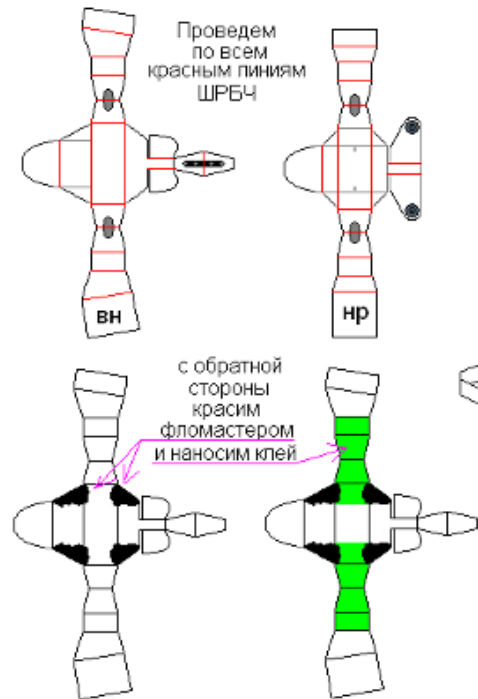
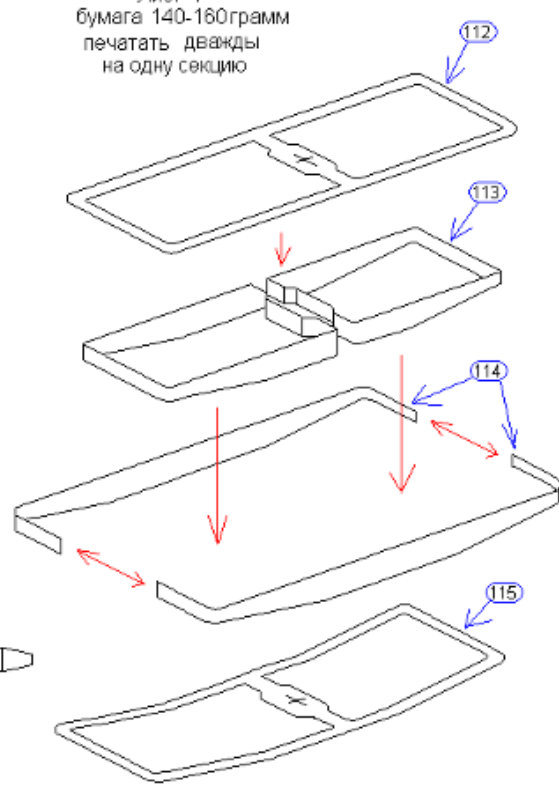
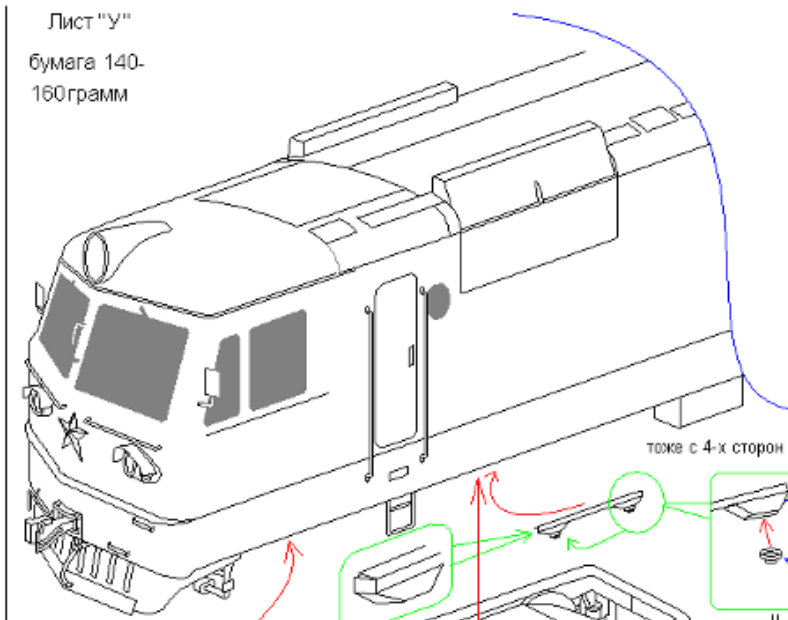


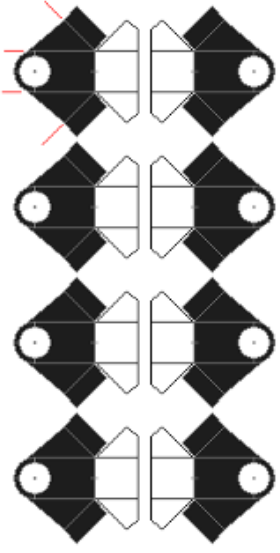
Лист "Р"
бумага 140-160грамм
печатать дважды
на одну секцию



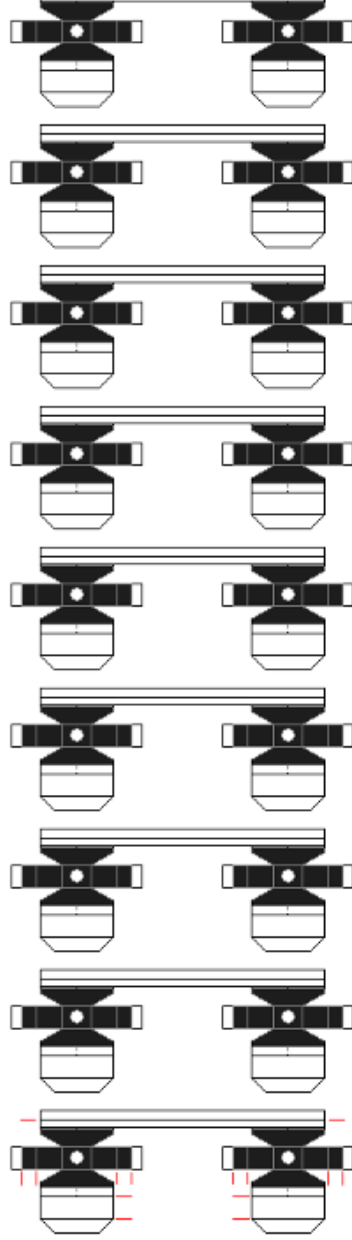


тоже с 4-х сторон

130

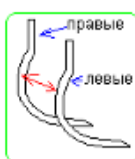


По шаблону нарезать зубочистку и соединяем с дет. №129 (а,б). Дет №130 клеим к двигателю. Клеим дет.№131, двигатель вставляем в раму тележки и через буску пронашиваем зубочистку. Выравниваем положение двигателя, направляя буску дет №132 (делаем её выпуклой). На корпус клеим лючковое-дет.№133- по рисунку дет.№1336-туго сворачиваем и вставляем тележку, ось-дет №134. Дет.№135 (песочные трубы), их можно из проводов $\varnothing \approx 2\text{мм}$



133a

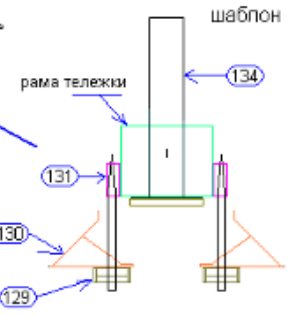
тоже с другой стороны тележки



132



проткнуть иголкой и зубочисткой



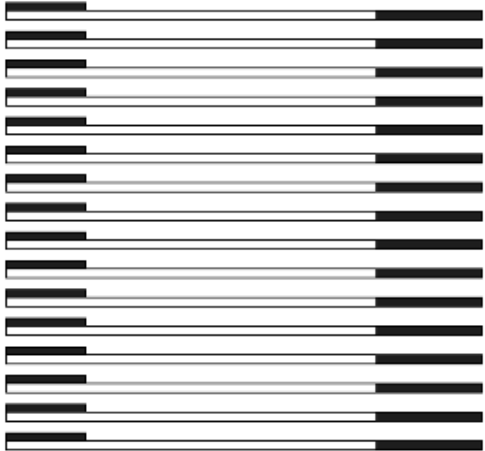
рама тележки

шаблон

130

129

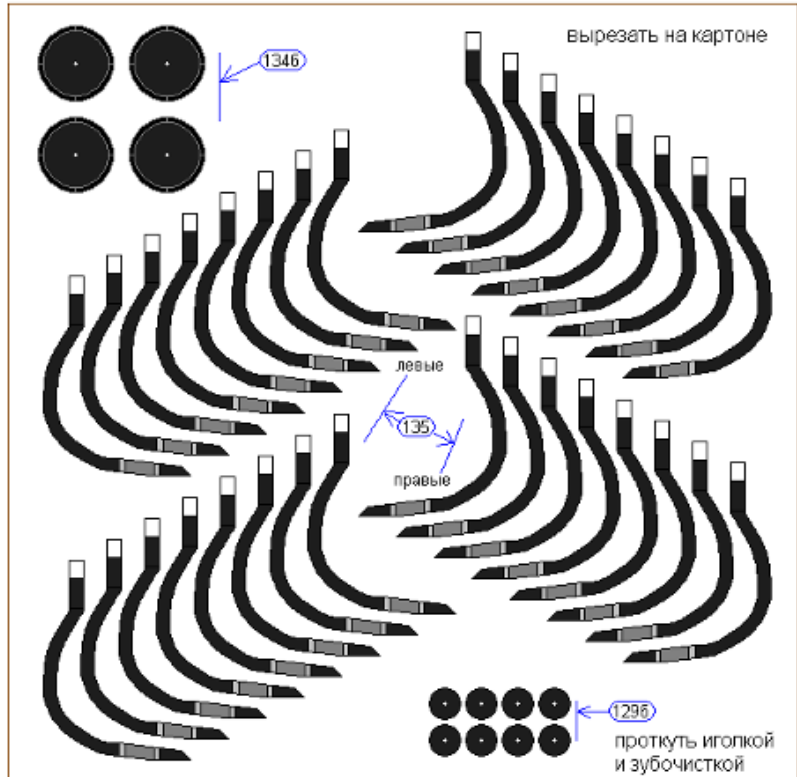
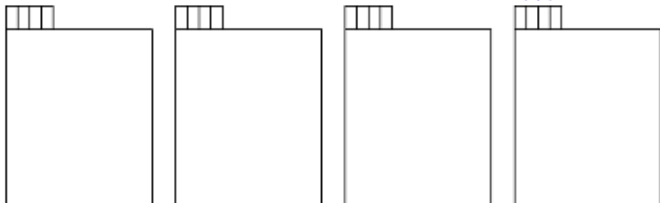
131



129a

1336

134



вырезать на картоне

1346

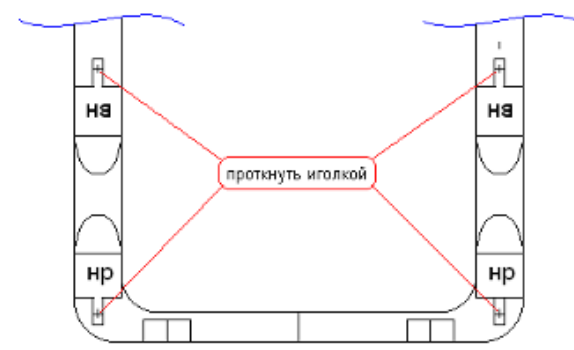
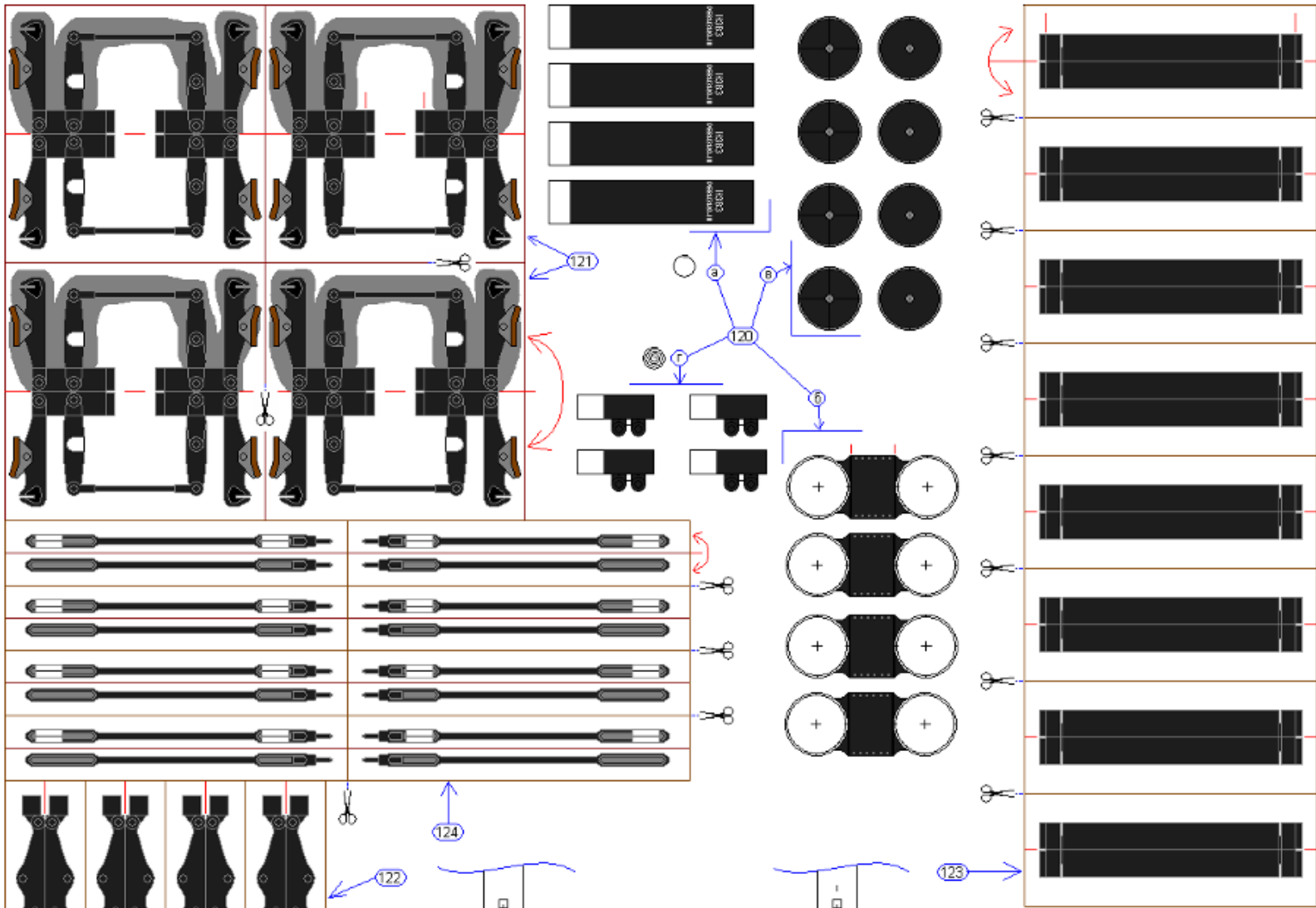
левые

правые

135

129b

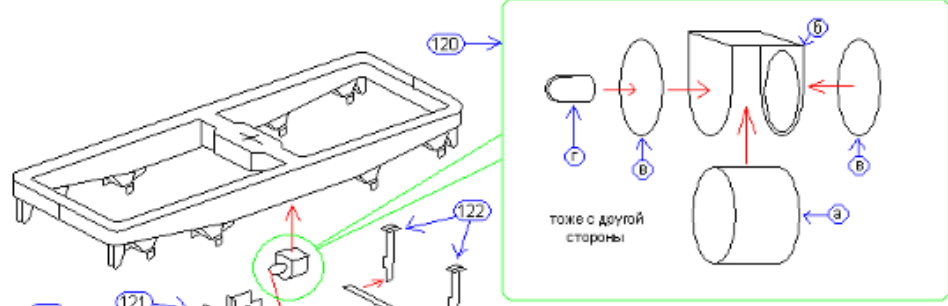
проткнуть иголкой и зубочисткой



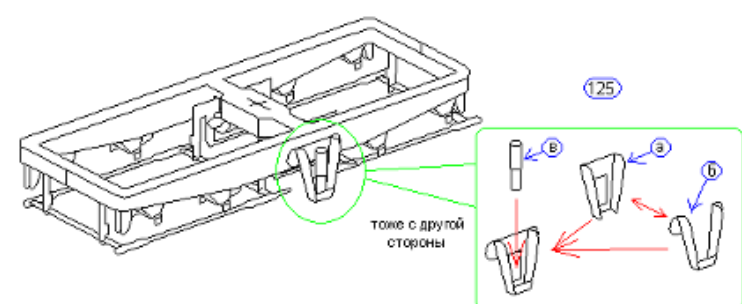
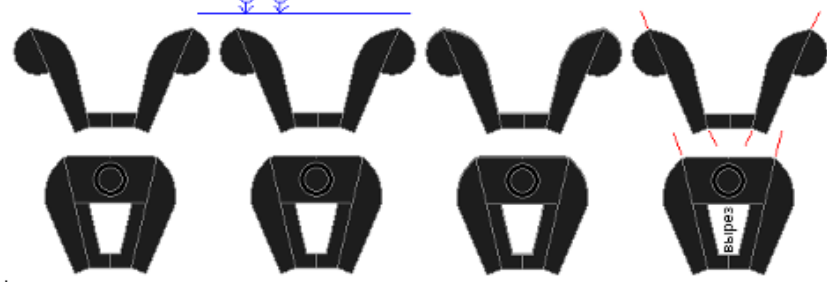
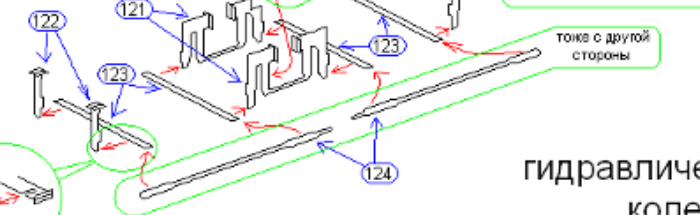
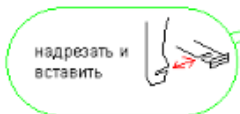
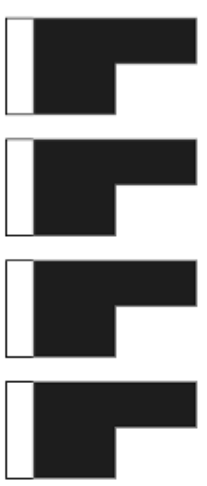
Лист "С"
бумага 140-160грамм

рычажная тормозная система

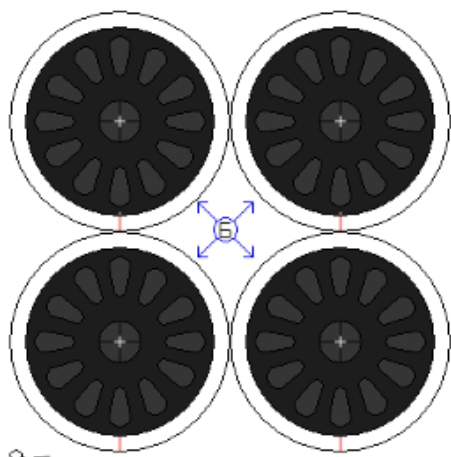
Перед началом сборки тормозной системы проткнуть в раме тележке иголкой в указанном месте (рис.) Дет. №121,122,123,124-провести ШРБЧ, вырезать по кортинки, сложить вырезать деталь, развести клапана и только потом склеить. Тормозной цилиндр и гидравлический гаситель колебаний собираем по рисунку.



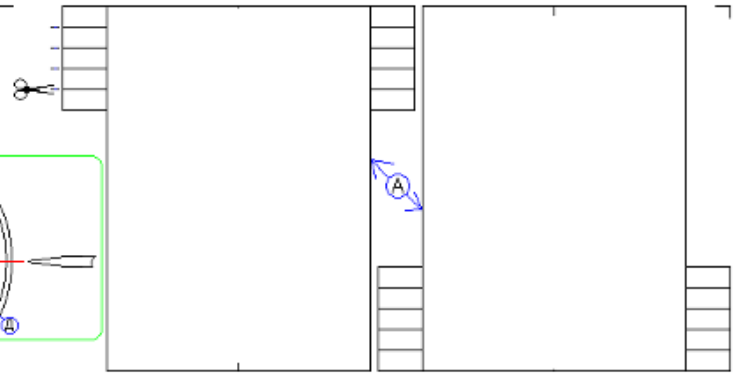
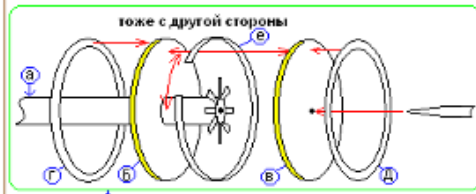
гидравлический гаситель колебаний



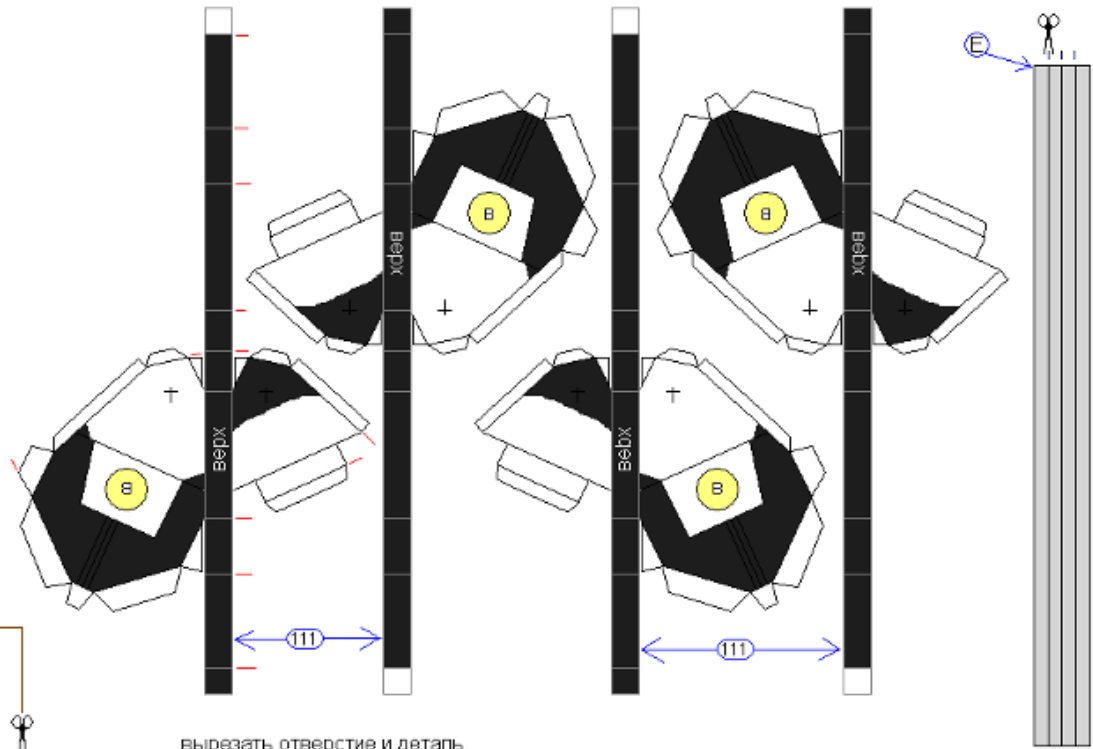
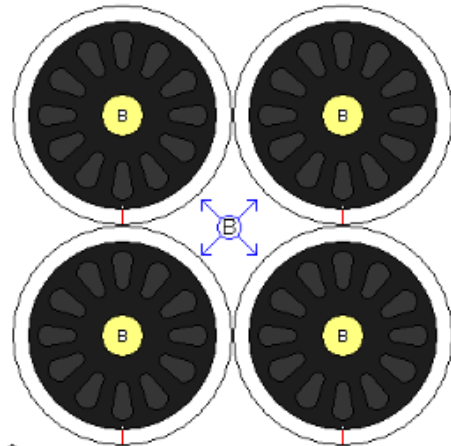
Наклеить на картон, в центре проткнуть толстой иглой и вырезать деталь



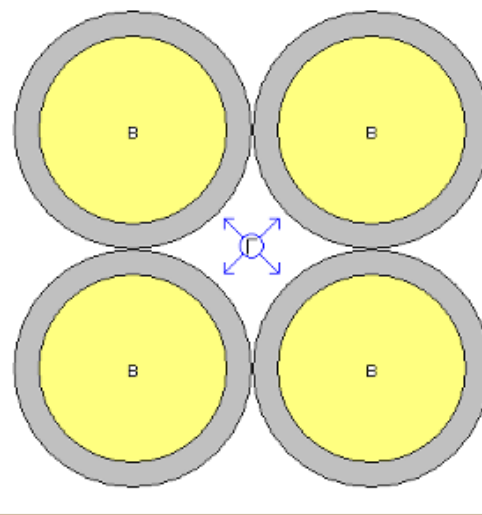
Лист "Г" бумага 140-160 грамм печатать дважды на одну секцию



Наклеить на картон, вырезать отверстие и деталь



Наклеить на картон из под сока(фото), вырезать отверстие и деталь



вырезать отверстие и деталь

