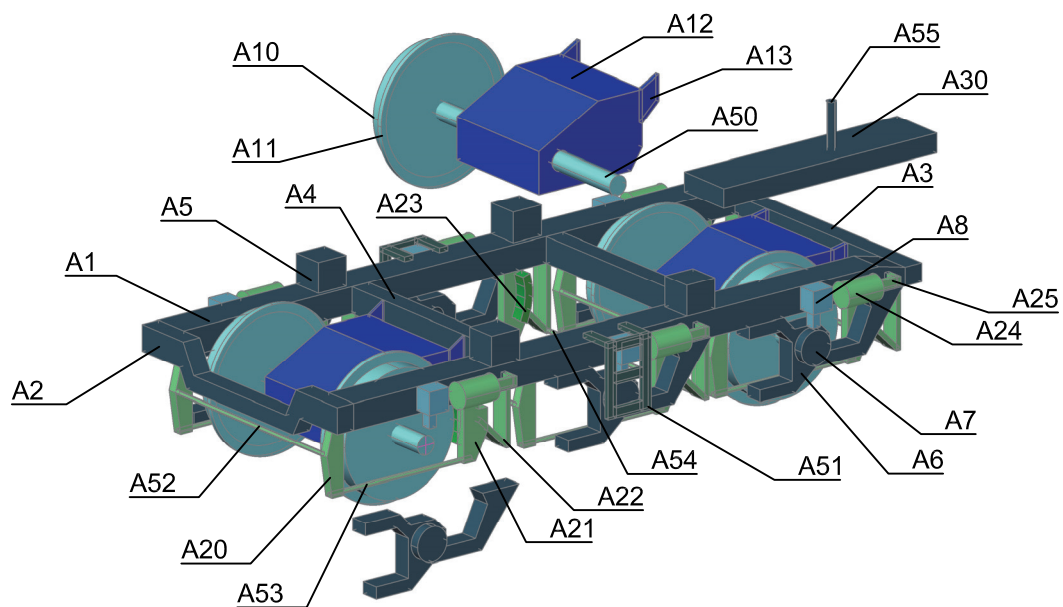


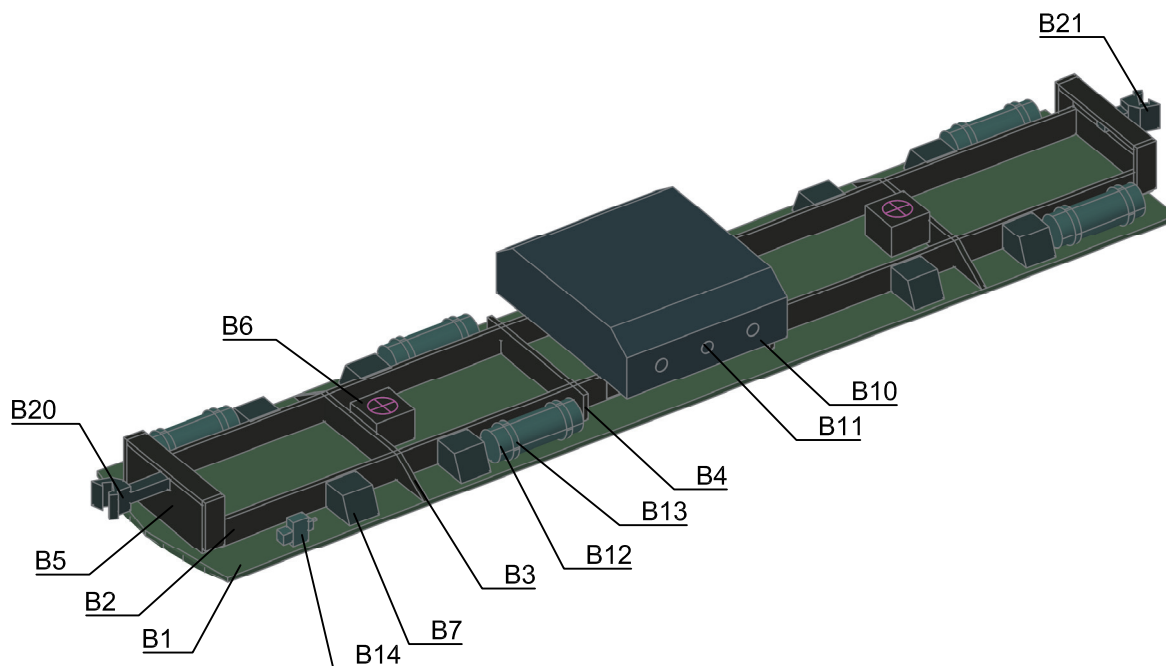
1. Тележка - 2шт.



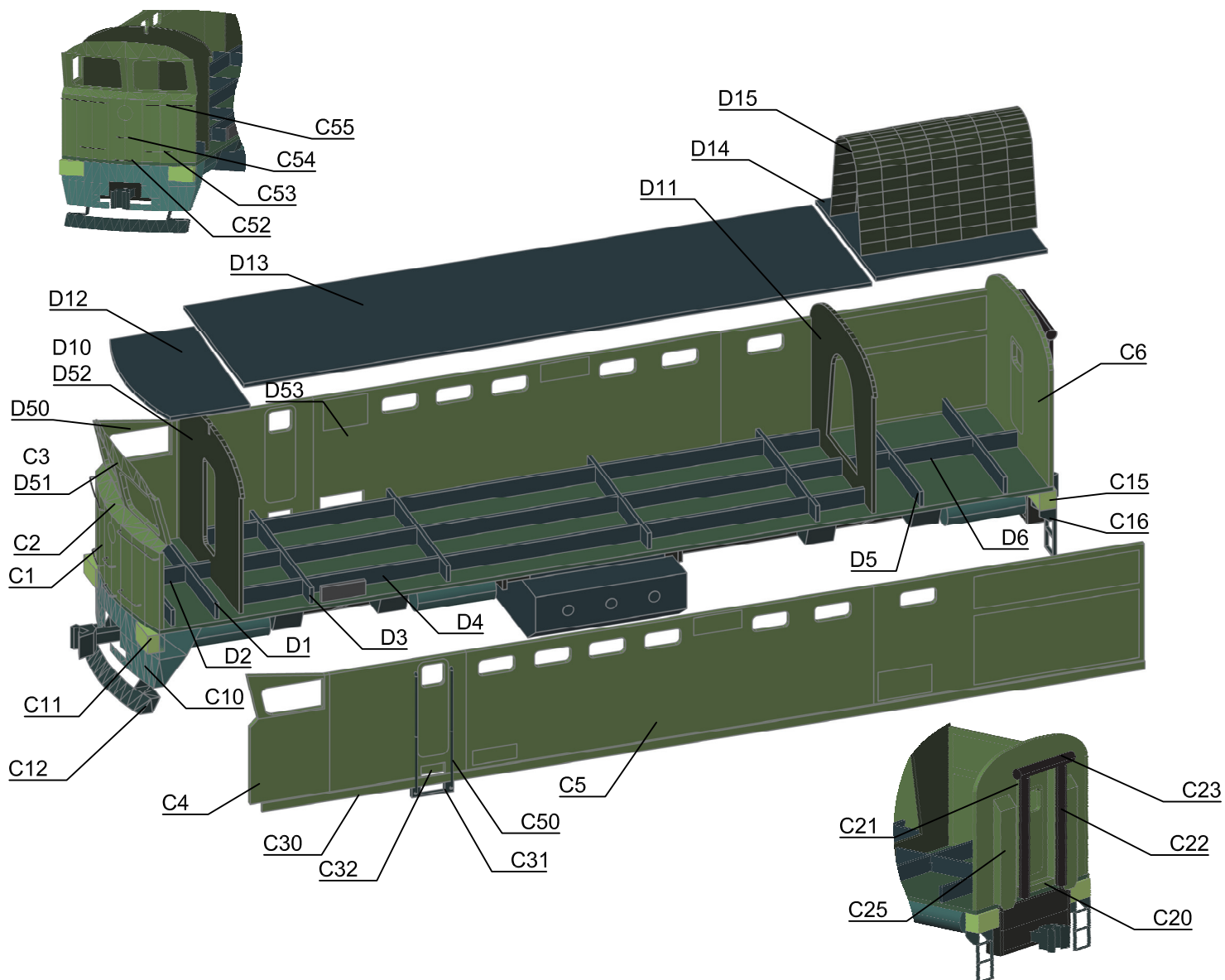
2. Рама

Автосцепку В20 удобнее устанавливать после установки метельника С10.

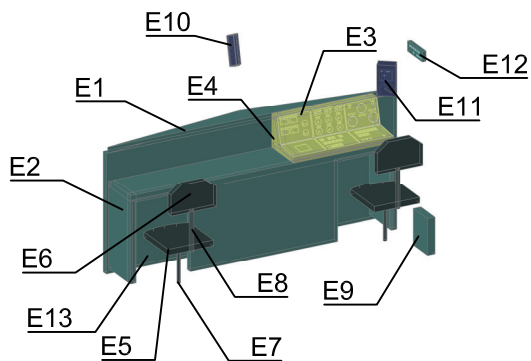
Днище В1 лучше делать из толстого картона, так как после приклеивания рамы В2...4 возможно её искривление.



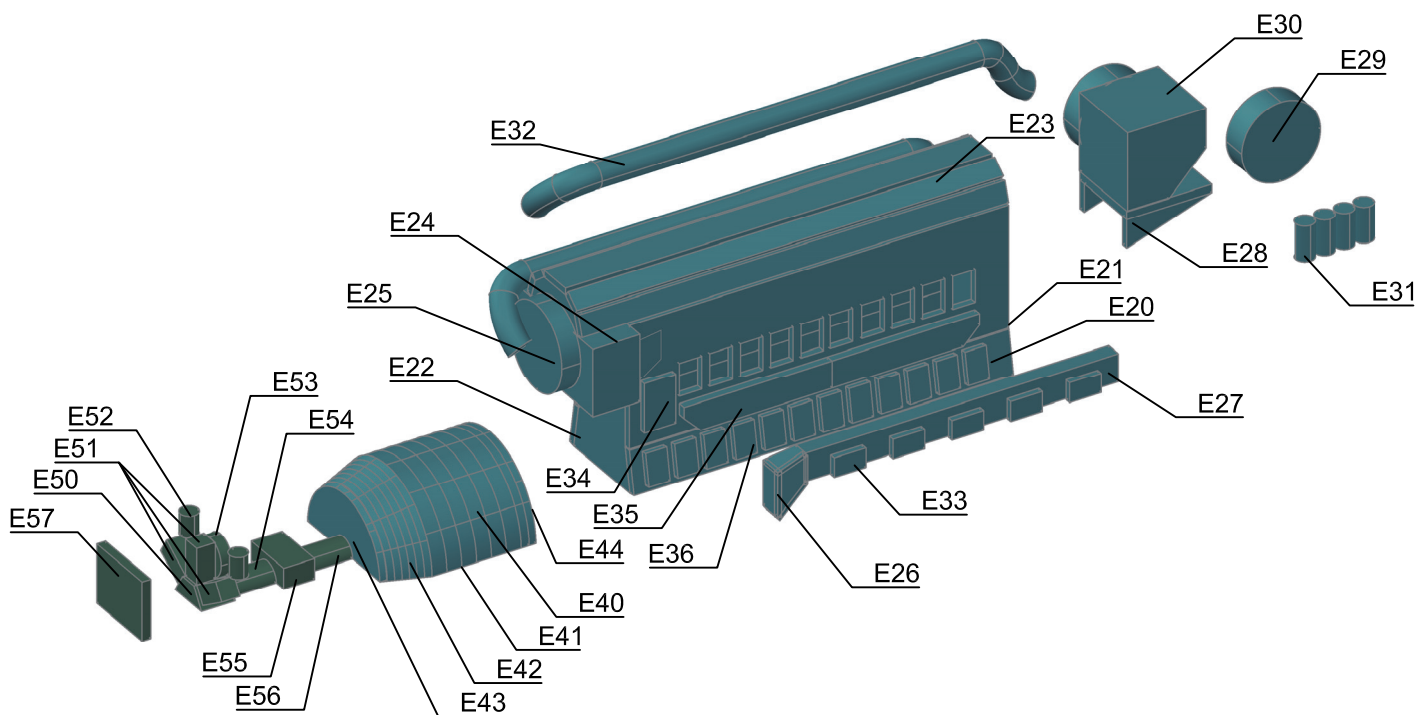
3. Кузов 1 часть



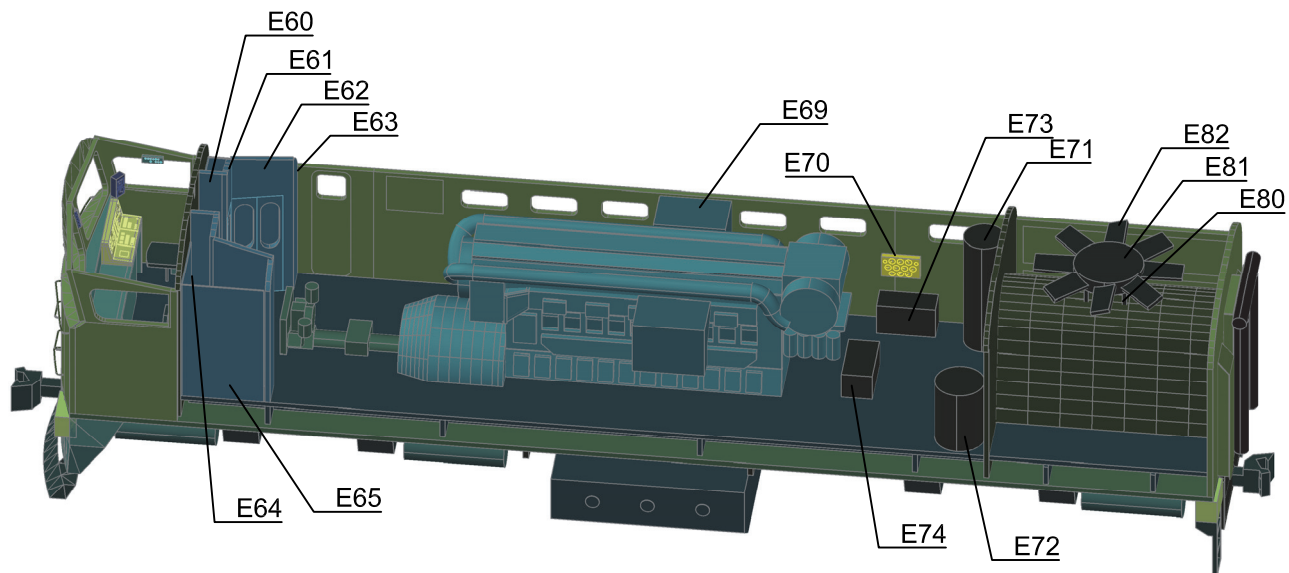
4. Кабина



5. Дизель-генератор и компрессор



6. Другое внутреннее оборудование



7. Крыша

