

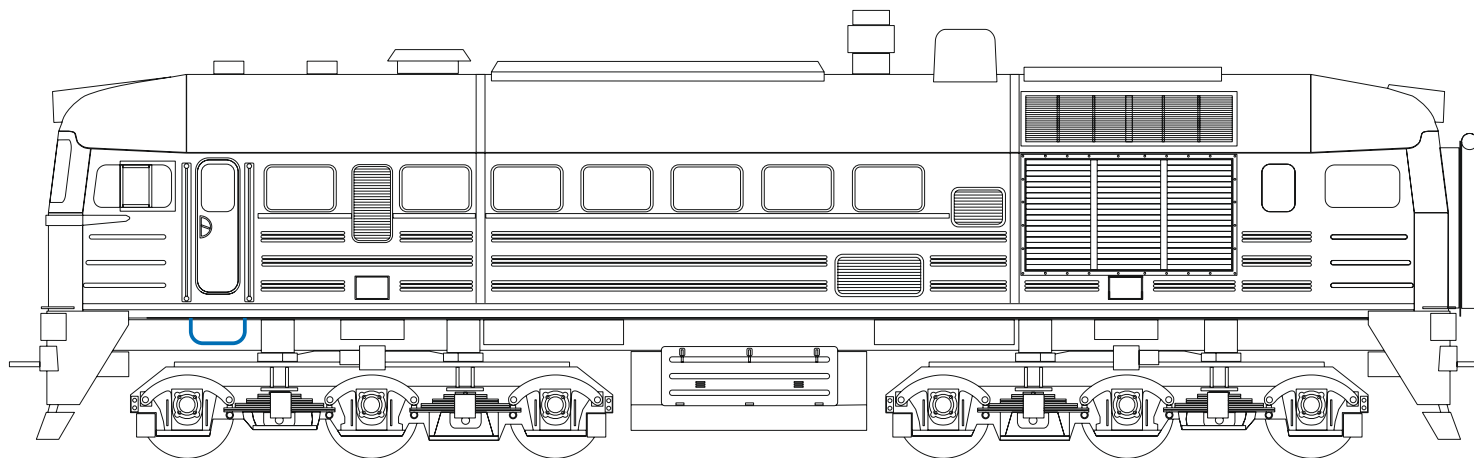
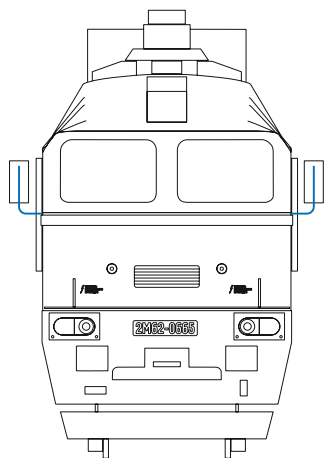
NOVAMODEL

ДВУХСЕКЦИОННЫЙ ТЕПЛОВОЗ

2М62К

Масштаб 1:87

Разработка модели - Суздаев Виктор aka NOVA
nova200609@yandex.ru



Распечатывать на бумаге плотностью 140 г/см
Printed on paper with density of 140 g/cm

+ - glue on the paper
* - glue for cardboard 0.5 mm
** - glue for cardboard 1 mm

+ - подклеить на бумагу
* - подклеить на картон 0,5 мм
** - подклеить на картон 1 мм

