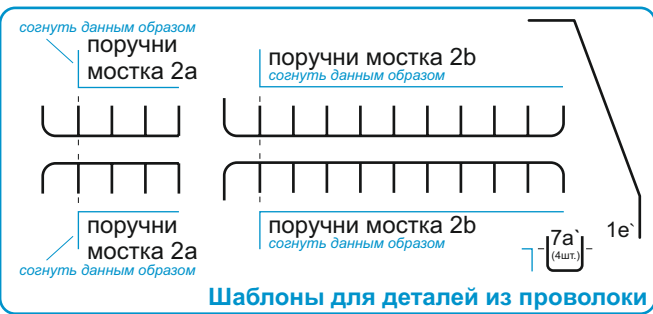
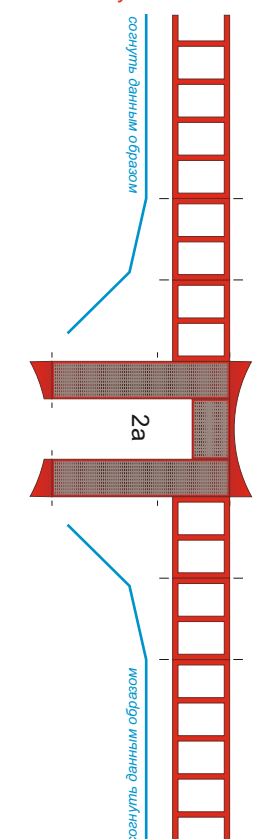
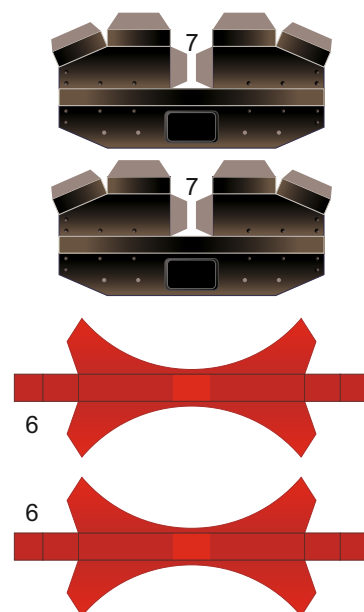
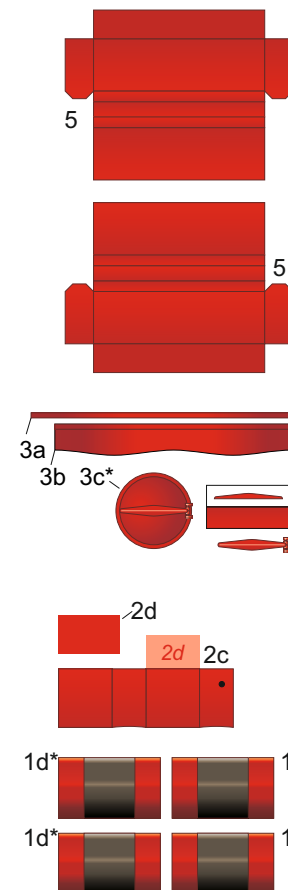
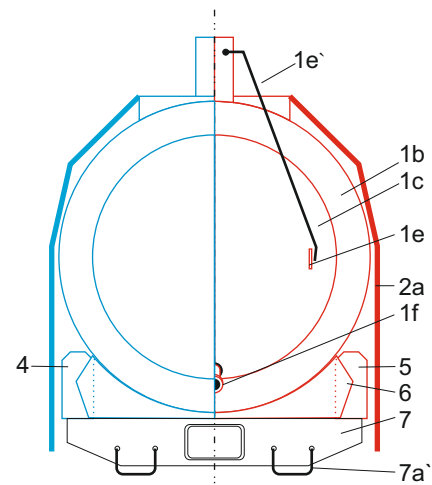
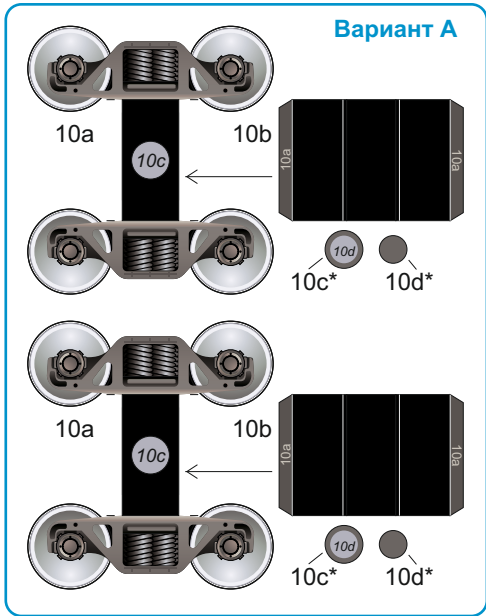


Лесенки мостков 2a  
желательно подклеить изнутри  
плотной бумагой

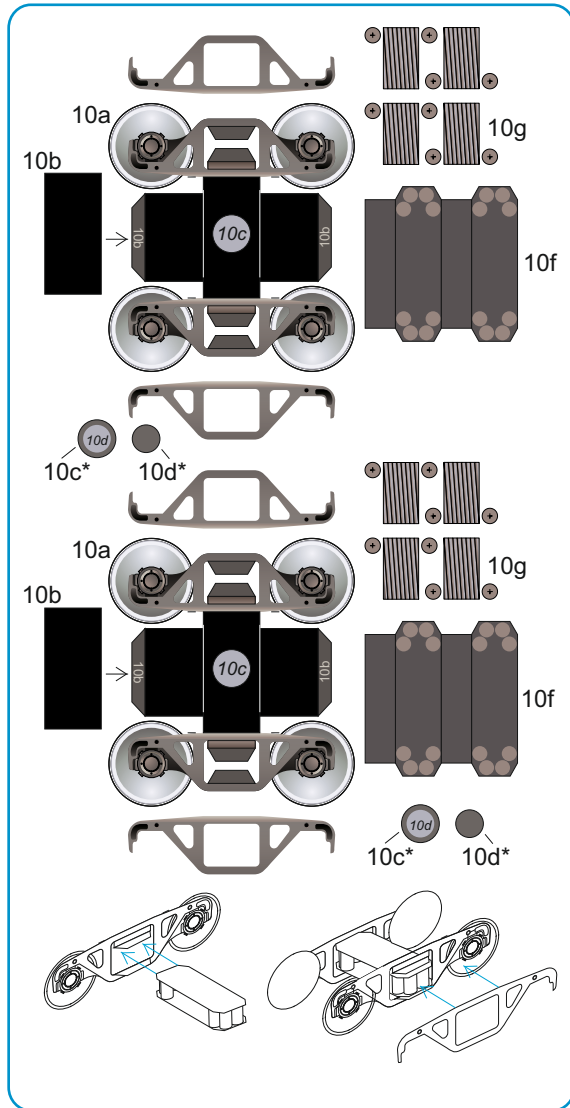
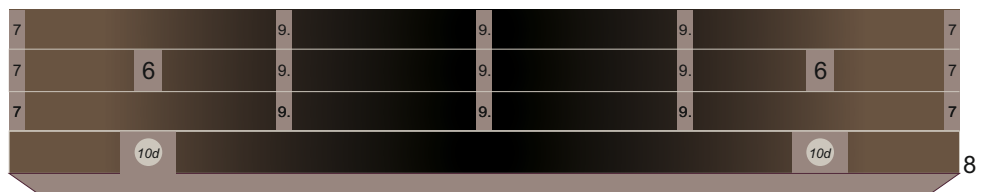
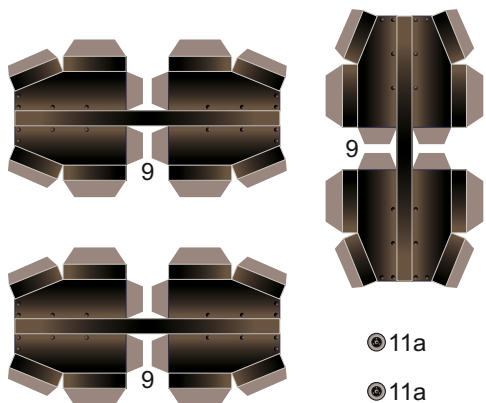


Шаблоны для деталей из проволоки





☉ →  
10e - ось колесной пары



Модель создана на основе разработки Александр87  
Масштаб 1:87

Тормозной цилиндр 12

