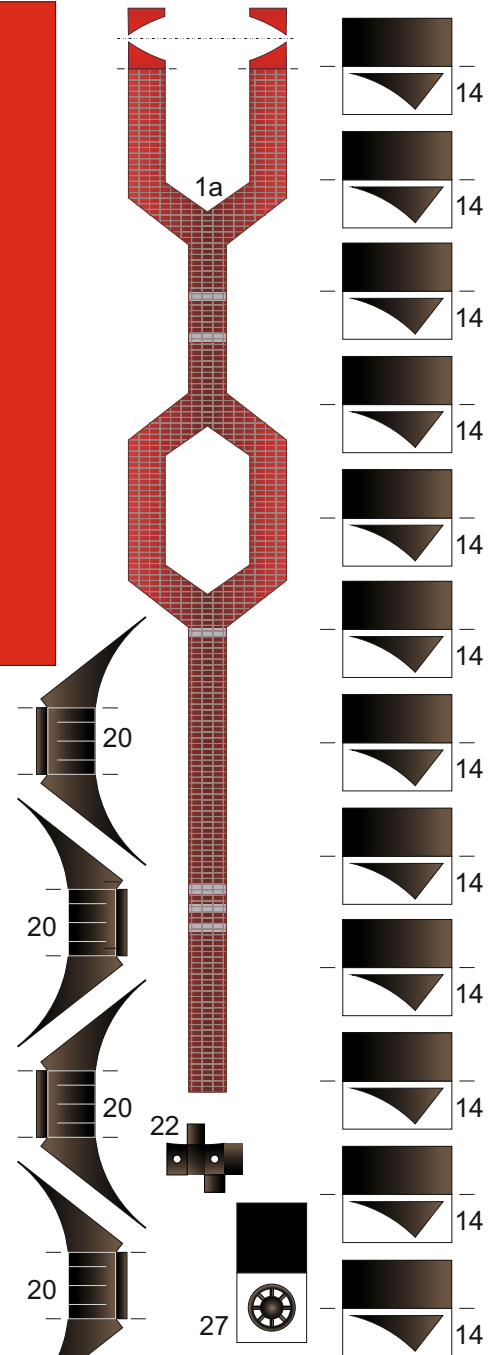
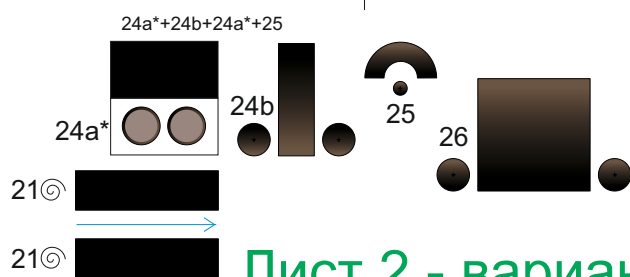
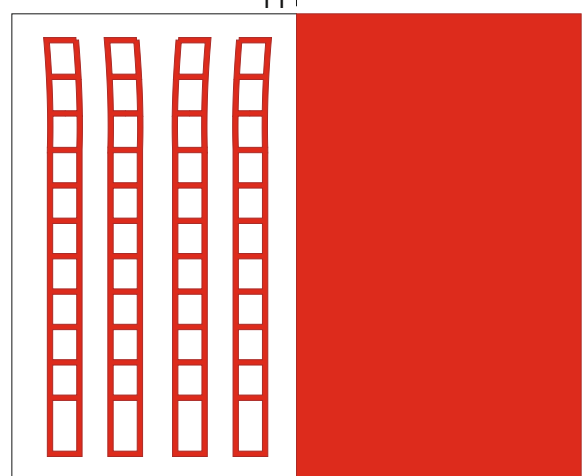
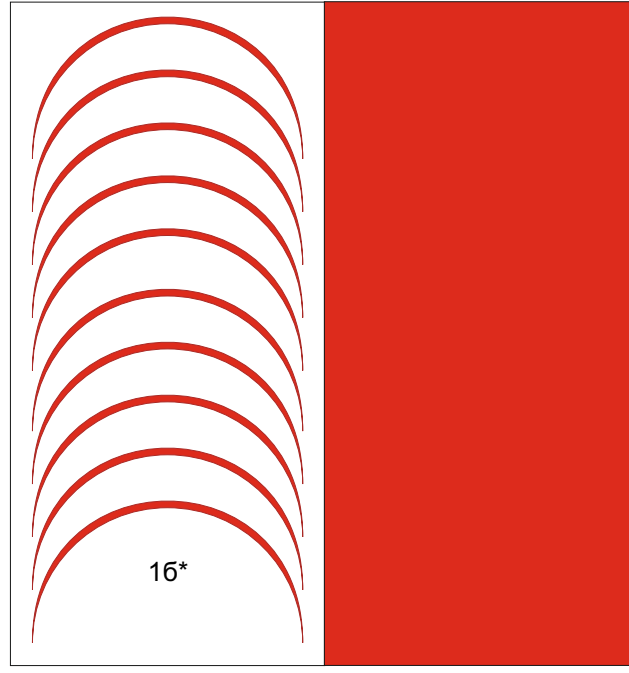
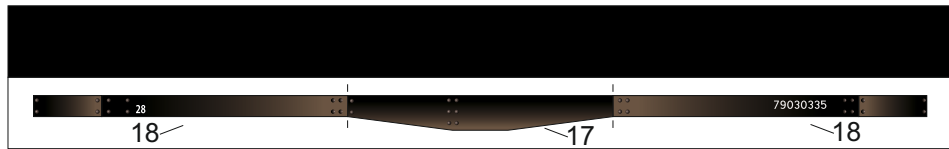
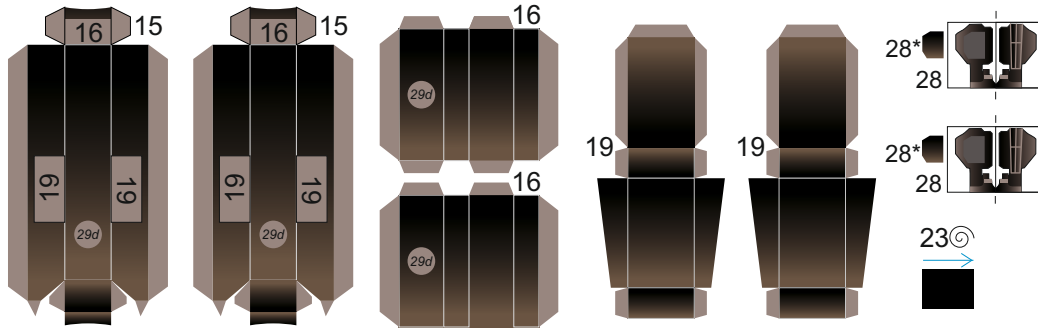
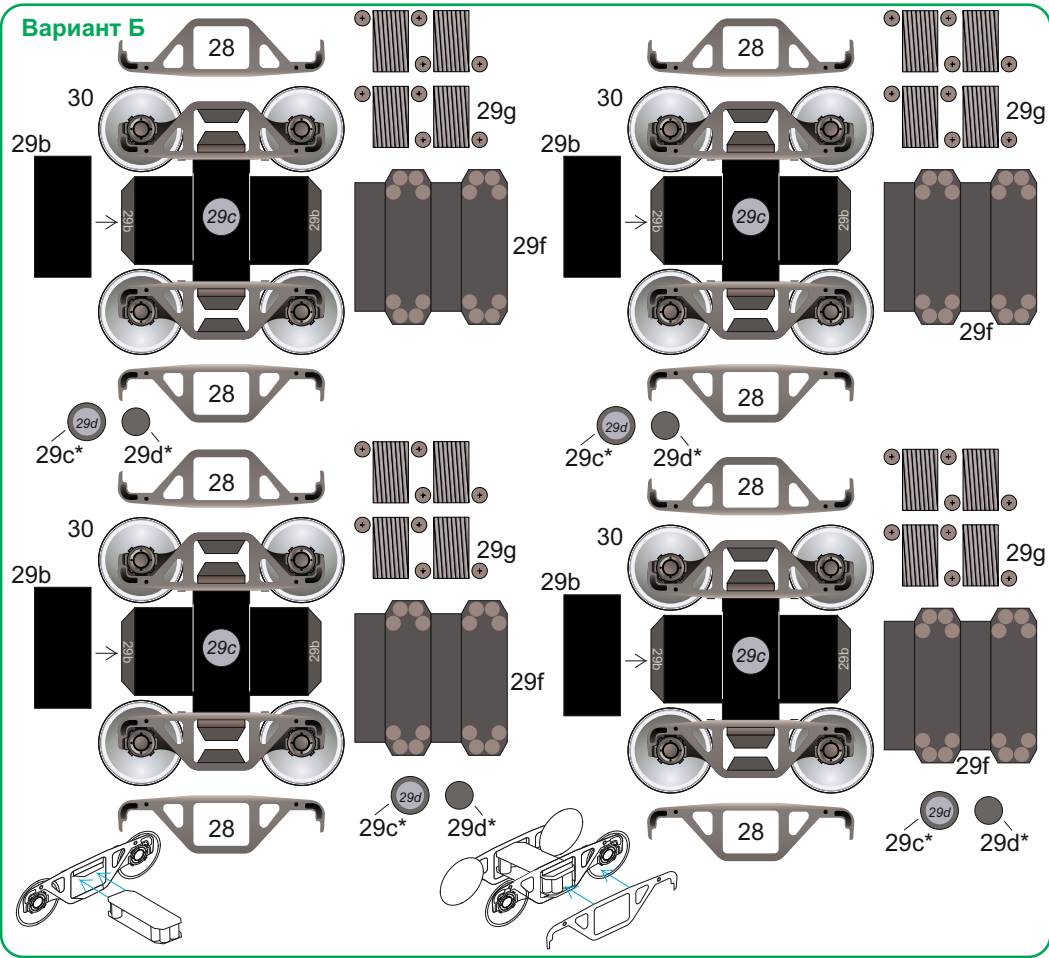


Лист 2 - вариант А

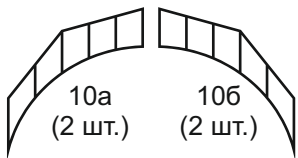
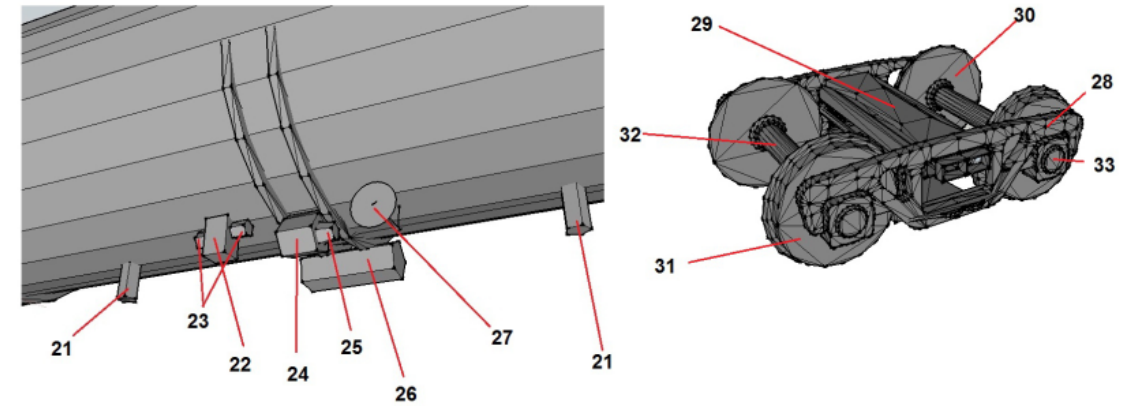
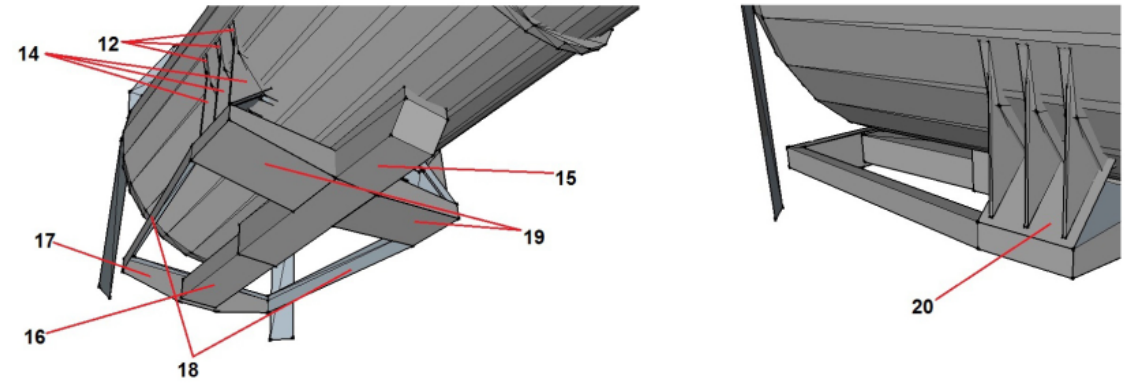
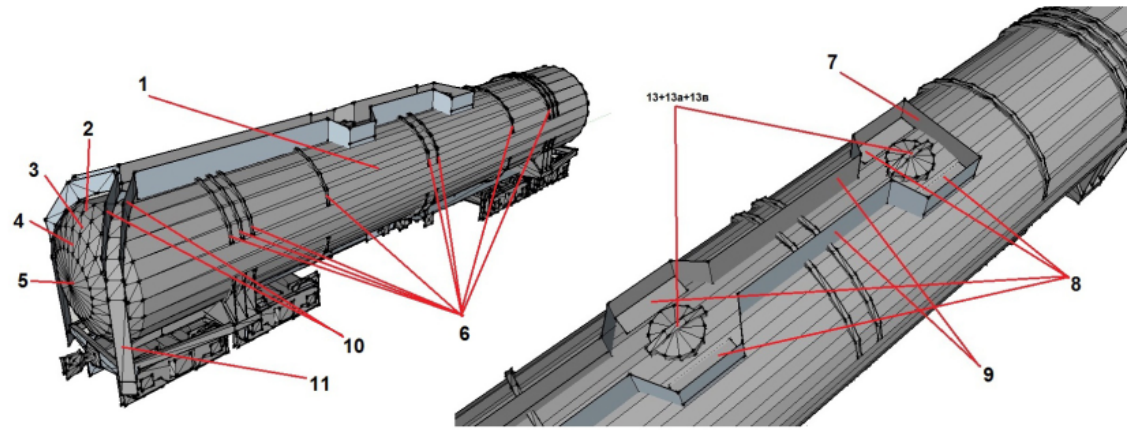
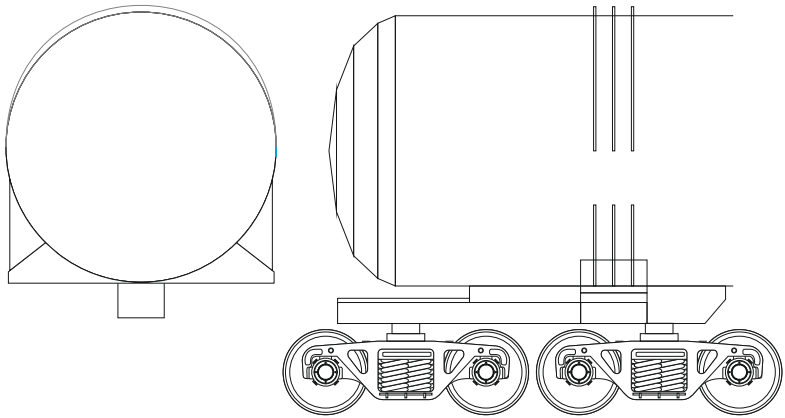
В зависимости от уровня сложности сборки печатать либо **Лист 2 вариант А**, либо **Лист 2 вариант Б**

Вариант Б

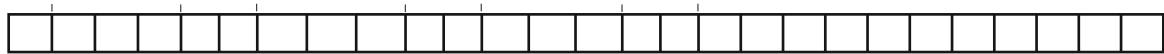


Лист 2 - вариант Б

В зависимости от уровня сложности сборки печатать либо Лист 2 вариант А, либо Лист 2 вариант Б



10a (2 шт.) 106 (2 шт.)
выполнить из проволоки



выполнить из проволоки и согнуть по данному образцу

7(2 шт.)

**Векторная обработка модели
8-осного вагона-цистерны (автор - Дегтярёв)
Масштаб 1:87**