

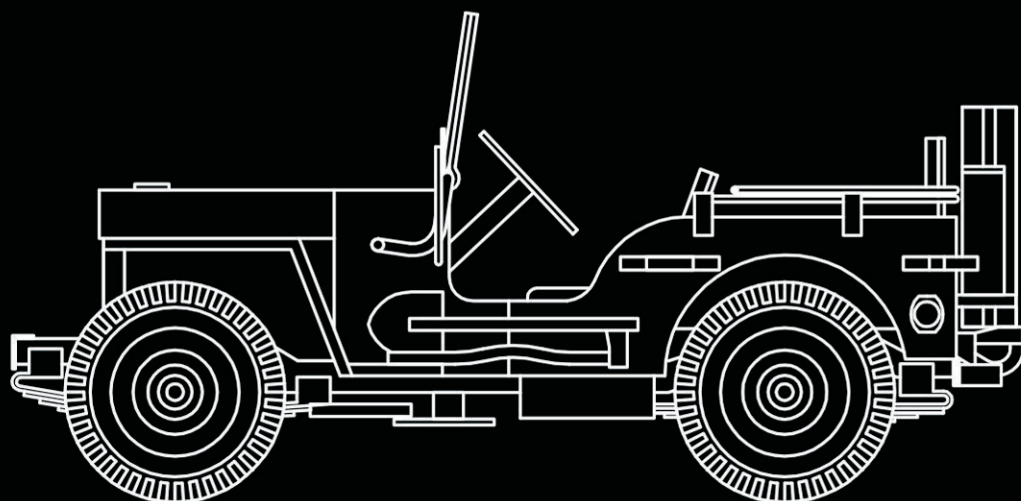
07/08
19.10.2008

SCALE 1:72

Exclusive
MODELS



Willys Jeep MB



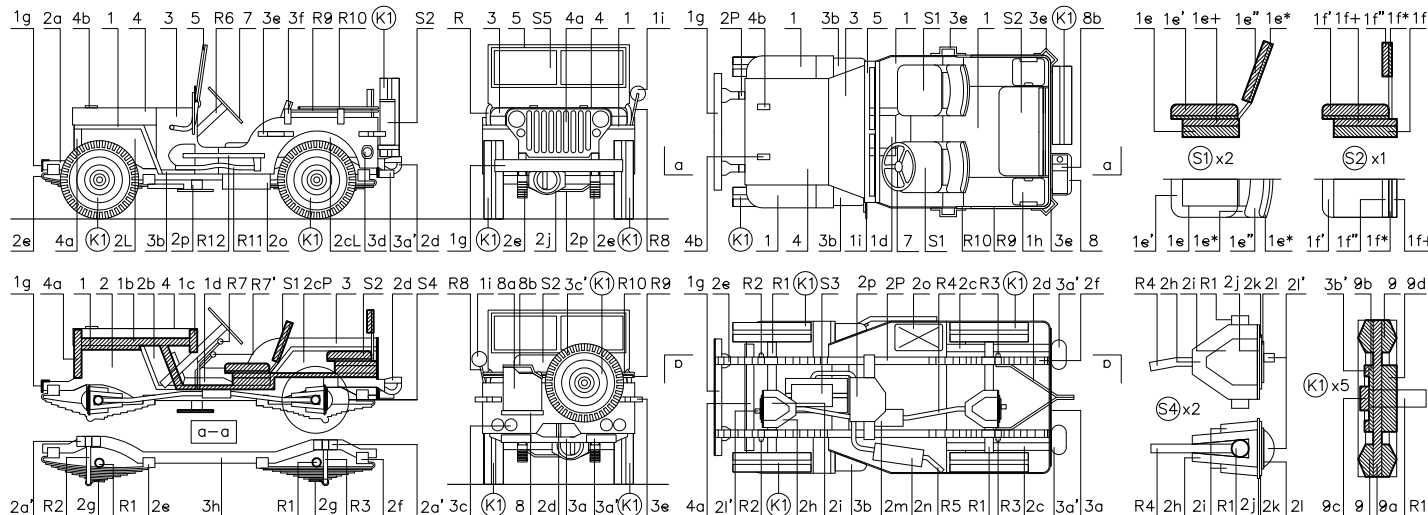
FREE
PAPER
MODEL

www.exclusive-models.org

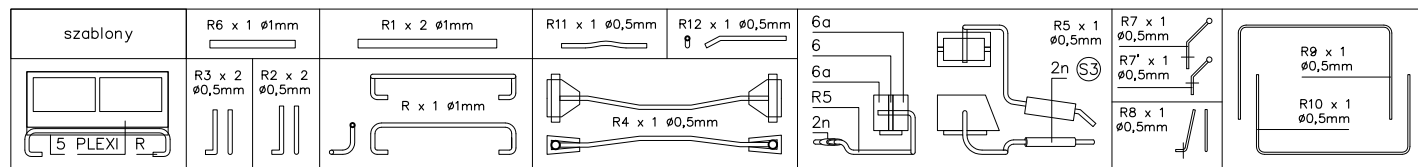
07/08

Willys Jeep MB

19.10.2008



1m skala rysunków odpowiada skali sklejonego modelu [1:72]



Dane taktyczno-techniczne:

- Wymiary:
 - długość - 3372 mm
 - szerokość - 1575 mm
 - wysokość - 1772 mm
- Masa:
 - własna - 1113 kg
 - całkowita - 1475 kg
- Prędkość maksymalna:
 - na drodze - 104 km/h
- Zasięg:
 - na drodze - 480 km
- Przeznaczenie:
 - rozpoznanie
 - łączność
 - transport
 - wóz dowódcy
 - ciągnik lekkich dział
 - lekki ambulans
- Uzbrojenie: (opcjonalne)
 - wkm 12,7 mm
 - działko ppanc. 37 mm
 - wyrzutnie rakiet 4,5 cala
- Opancerzenie:
 - brak
- Zalety:
 - standaryzacja produkcji
 - szybkość
 - mobilność
 - niezawodność
 - wytrzymałe zawieszenie
 - uniwersalność
- Wady:
 - brak opancerzenia

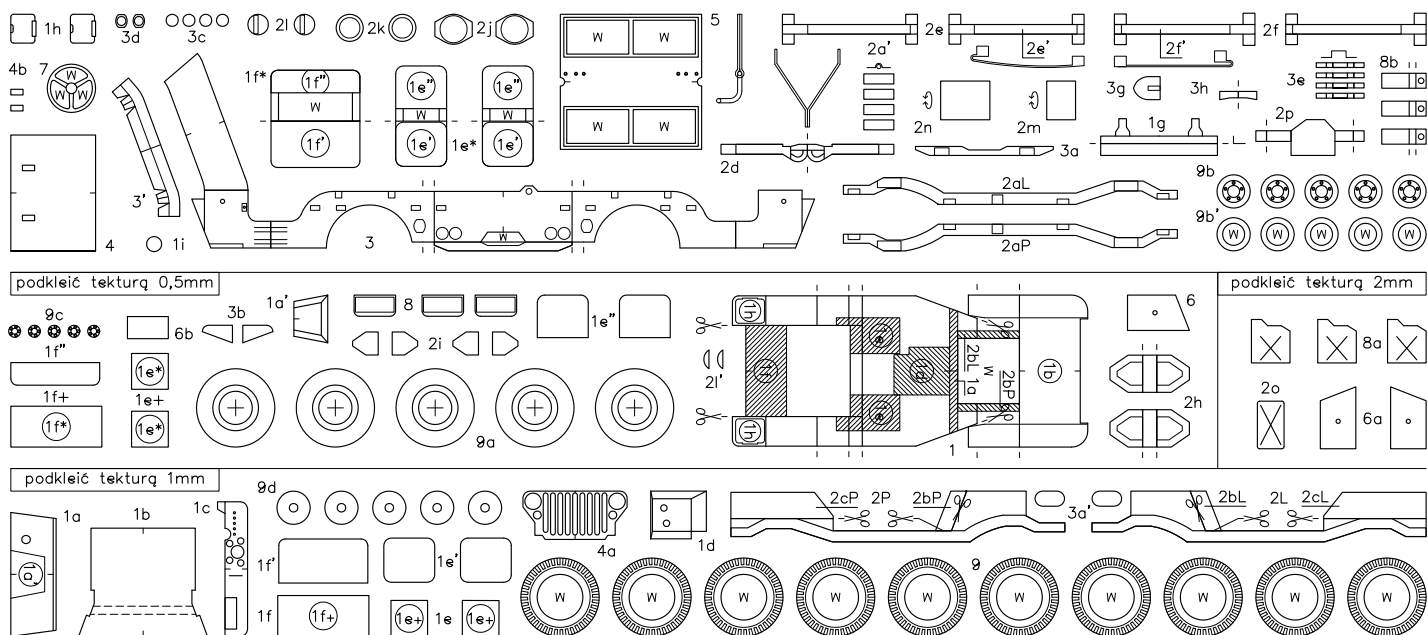
Willys Jeep MB (1941–1945)

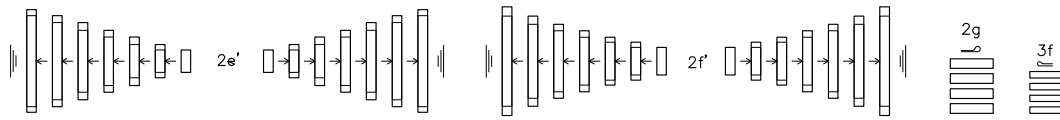
Amerykański samochód terenowy z napędem na cztery koła. Był odpowiedzią na zapotrzebowanie US Army na lekki, wielozadaniowy samochód terenowy. Przetarg ogłoszony pod koniec czerwca 1940 roku. Przed konstruktorami postawiono wysokie wymagania i krótki termin realizacji. Do prac projektowych przystąpiły trzy firmy. Każda z nich wyprodukowała serię próbną. Do masowej produkcji wybrano w lipcu 1941 roku projekt zakładów Willys-Overland wzbogacony o rozwiązania zapożyczone od konkurencji. W listopadzie 1941 roku zakłady Forda rozpoczęły produkcję opartego na licencji Willysa bliźniaczego modelu Ford GPW.

Jeep posiadał bardzo dobre zawieszenie, na które składały się półeliptyczne resory piórowe i amortyzatory teleskopowe, dzięki czemu doskonale radził sobie w terenie. Atutem pojazdu była jego szybkość. Wyposażono go w silnik "Go Devil" o mocy 60 KM pozwalający rozpędzać się do 104 km/h.

Do końca wojny Willys wyprodukował 363 000 a Ford 280 000 pojazdów, które walczyły na wszystkich frontach. Doskonale spisywały się w trudnych warunkach terenowych i klimatycznych. W ramach amerykańskiego programu Lend-Lease Jeep znalazł się na wyposażeniu wojsk koalicji (około 51 000 pojazdów trafiło na Front Wschodni).

NR_07/08 | model zaprojektował: Konrad Supernak | liczba elementów: 184 | długość modelu: 48 mm | stopień trudności: [4/5]





A4_80 g/m²

www.exclusive-models.org

ExclusiveMODELS

skala 1:72

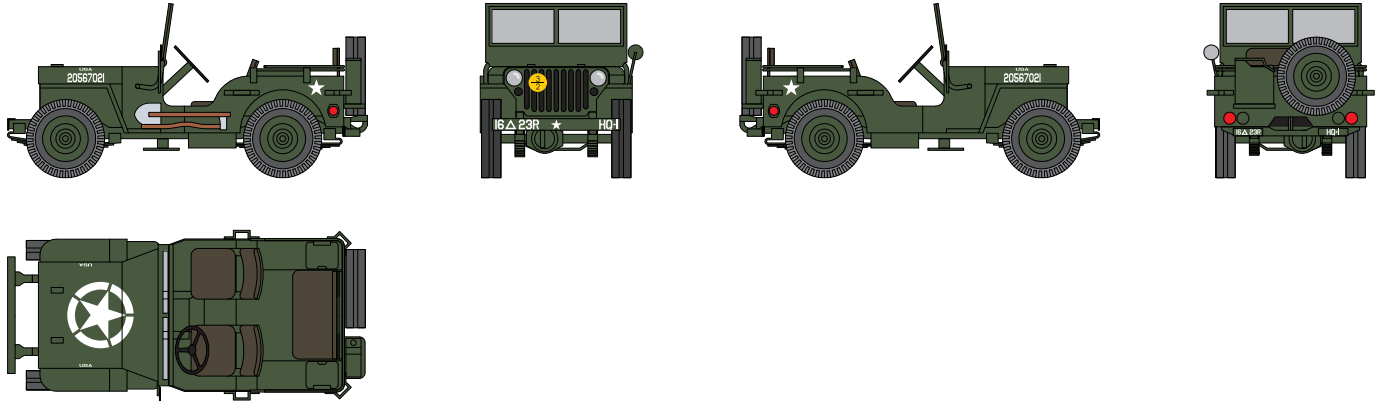
07/08

Willys Jeep MB

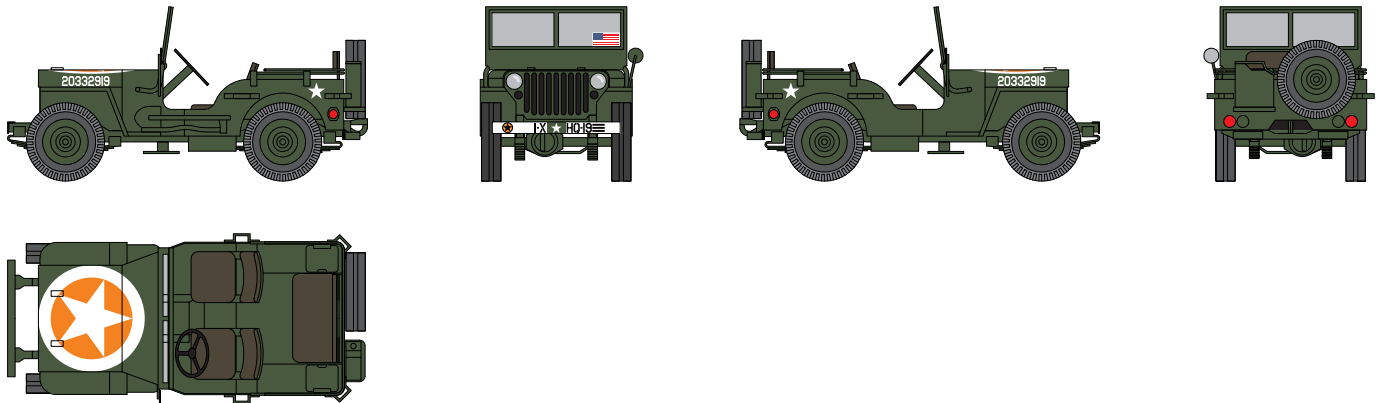
CAMOUFLAGE

19.10.2008

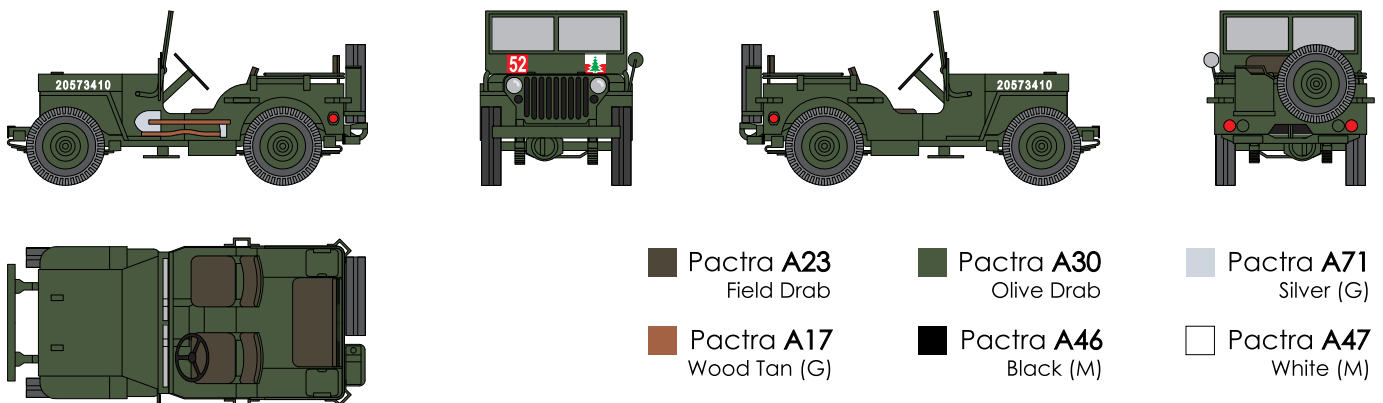
Wariant_1. W malowaniu 23 Dywizjonu Rozpoznawczego wchodzącego w skład 16 Dywizji Pancerniej.



Wariant_2. W malowaniu 1 Dywizji Piechoty - lądowanie wojsk sprzymierzonych na plażach Normandii, Francja 1944.



Wariant_3. W malowaniu 3 Dywizji Strzelców Karpackich, Włochy 1944.



- | | | |
|---|---|---|
|  Pactra A23
Field Drab |  Pactra A30
Olive Drab |  Pactra A71
Silver (G) |
|  Pactra A17
Wood Tan (G) |  Pactra A46
Black (M) |  Pactra A47
White (M) |

FREE PAPER MODEL

MADE IN POLAND

© 2008 Exclusive Models
e-mail: exc.mod@gmail.com
www.exclusive-models.org

Project:
Konrad Supernak & Adam Wilczak

All rights reserved.