



Model Inventory

Scale 1:24

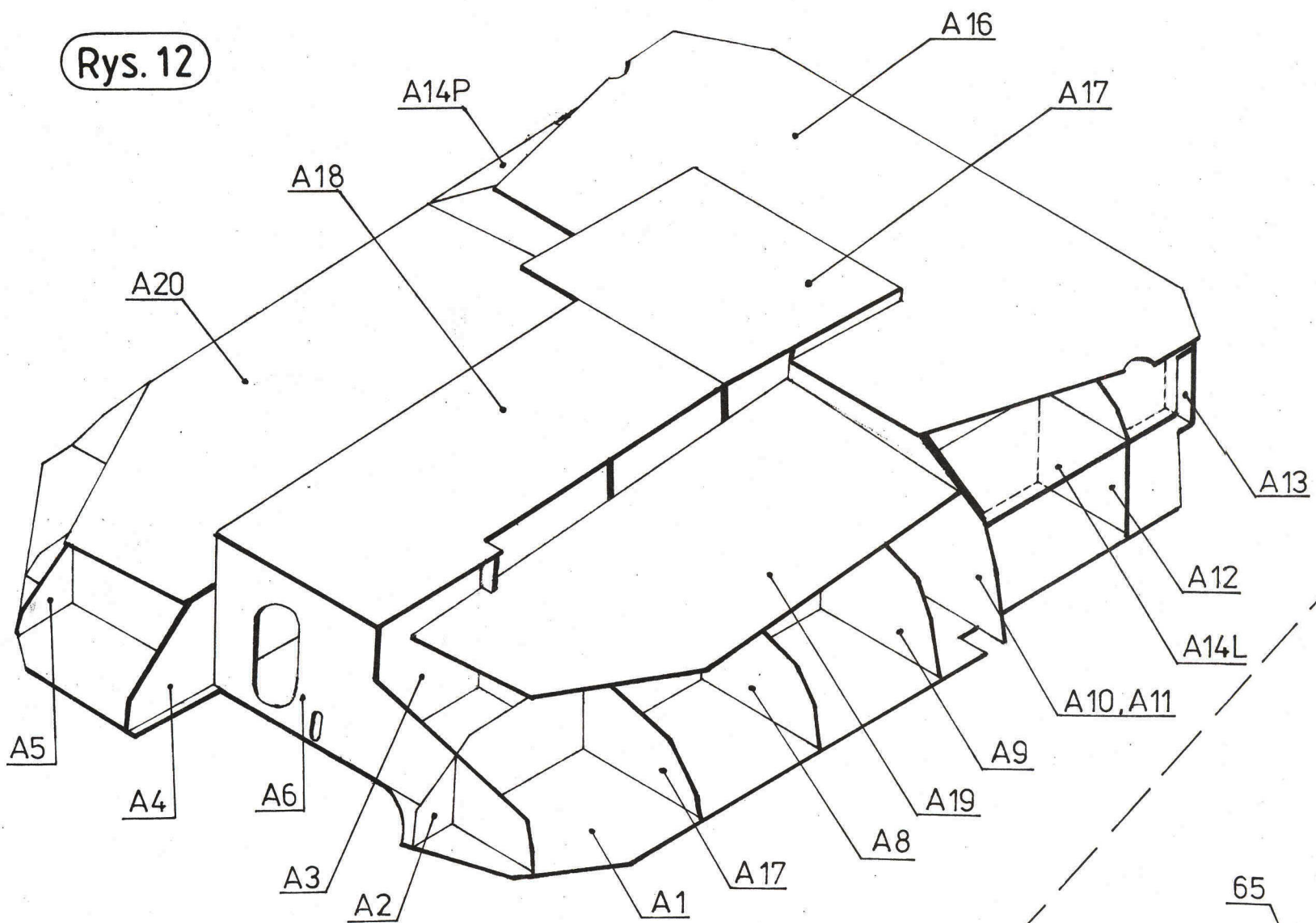
Cl. 20.2 cm

Art. 107 cm

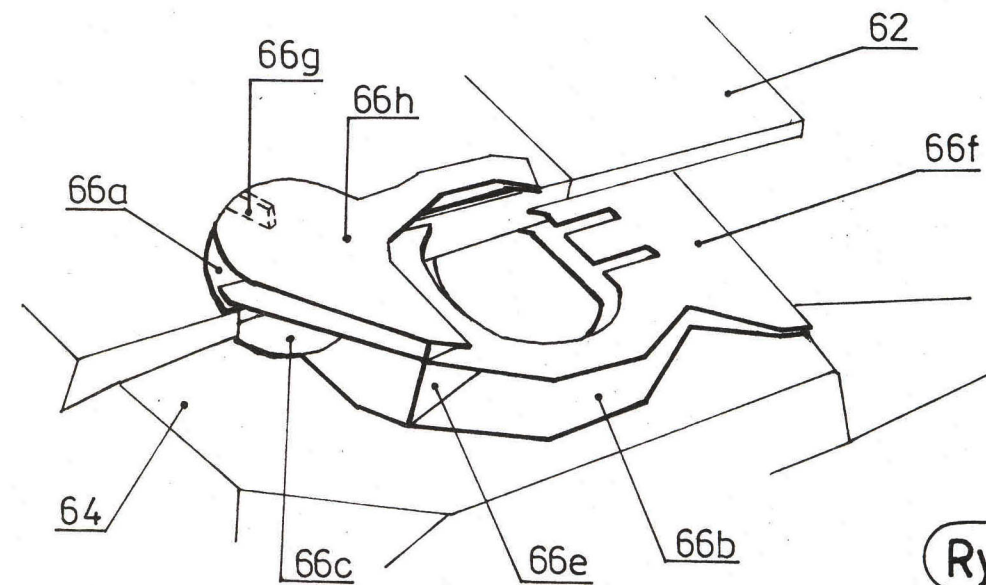
Wgt. 2.8 kg

ISSN 1233-0423

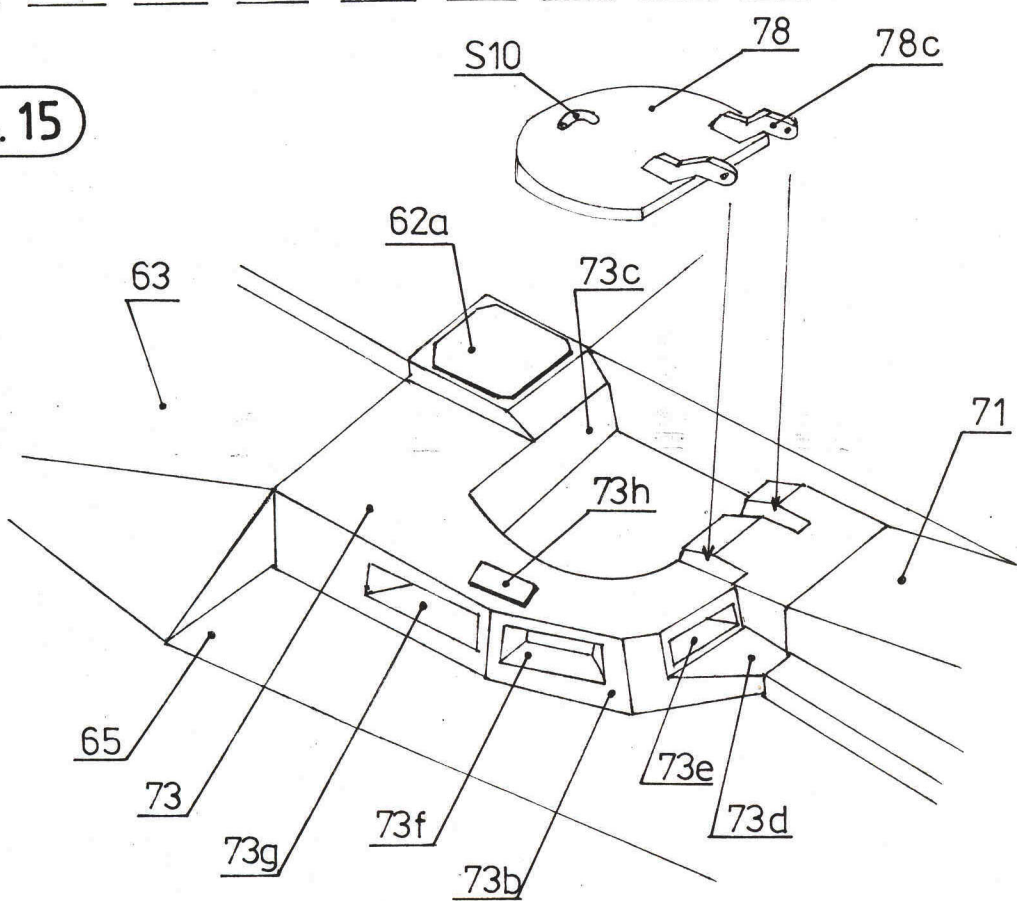
Rys. 12



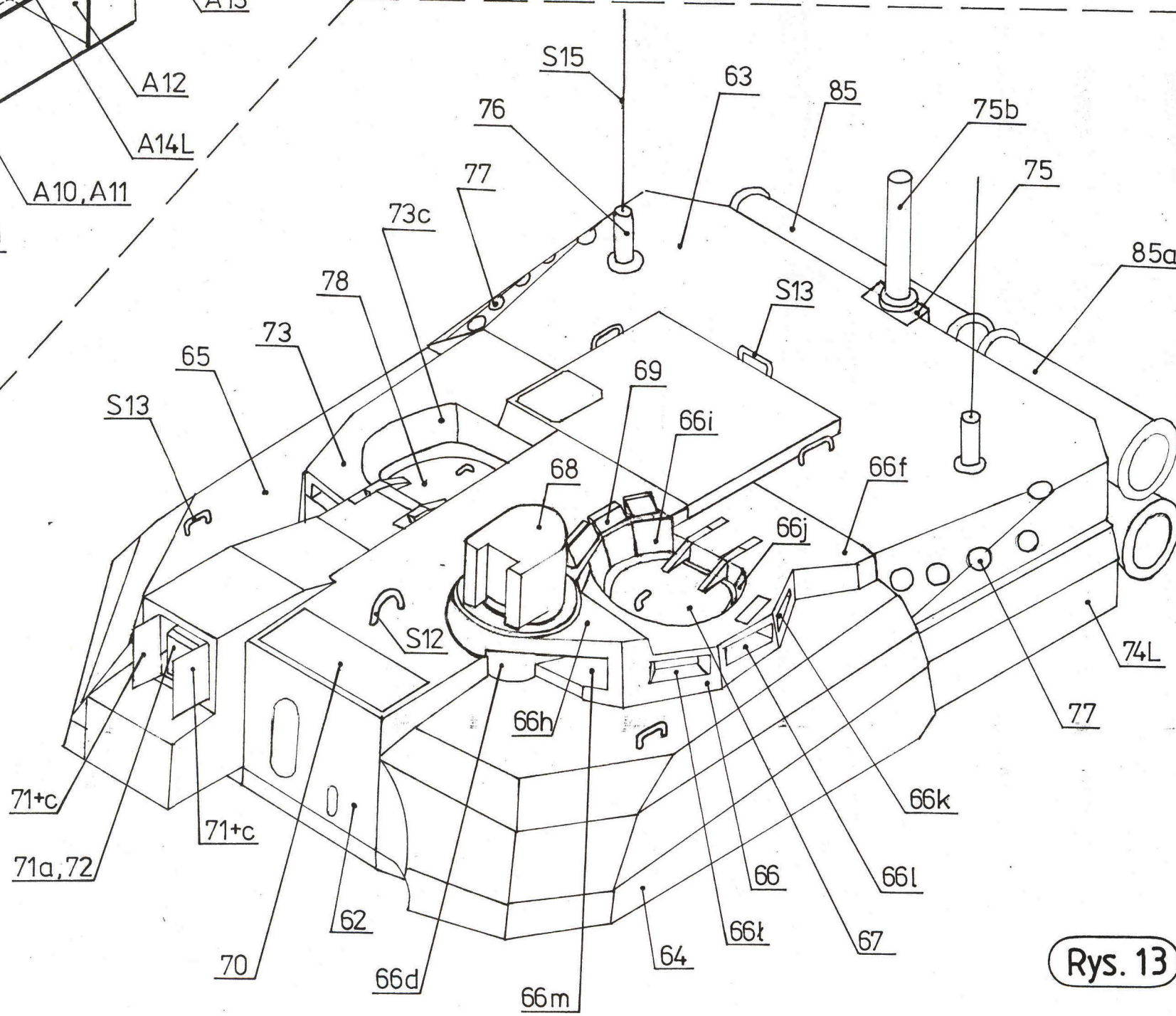
Rys. 14



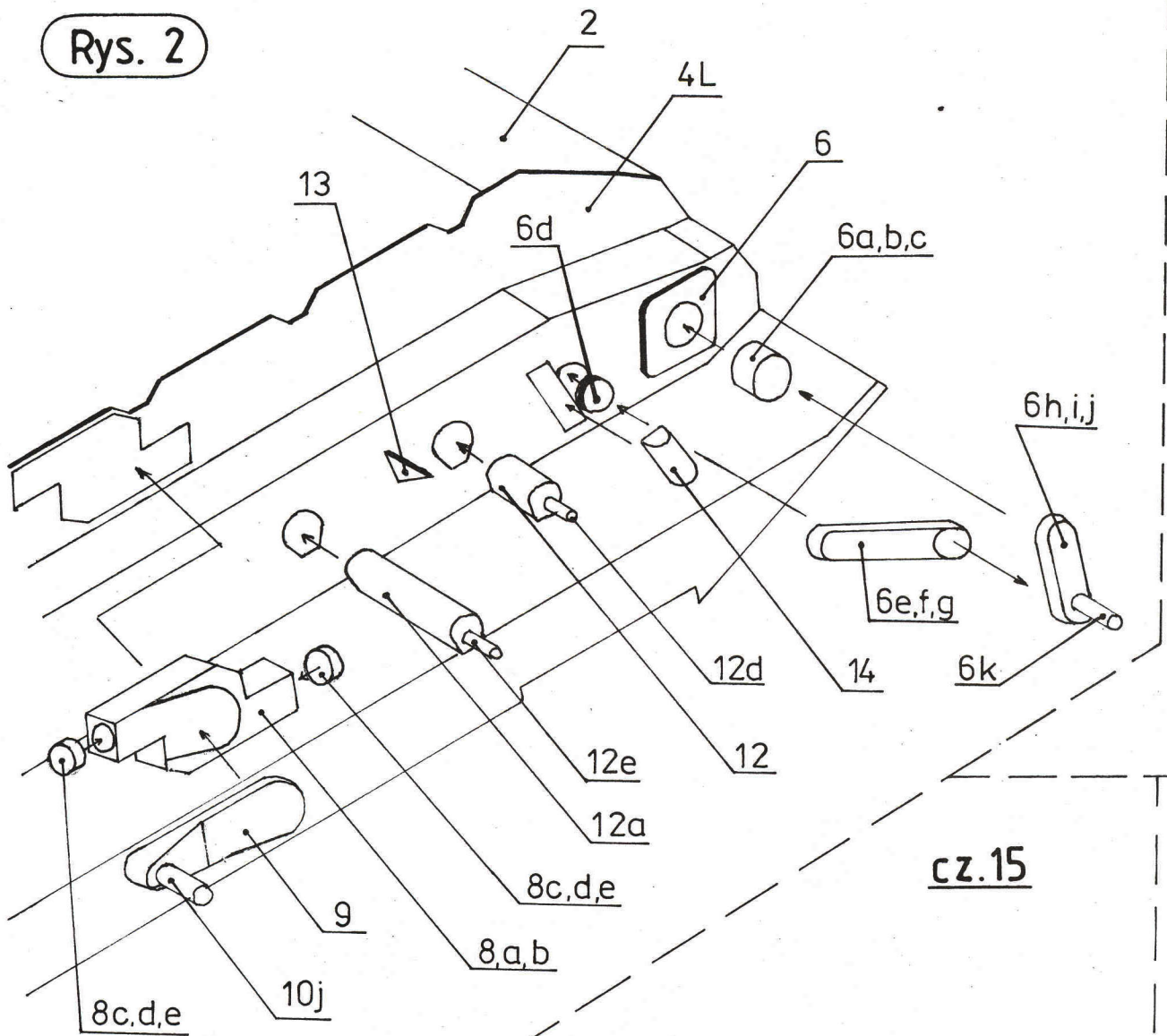
Rys. 15



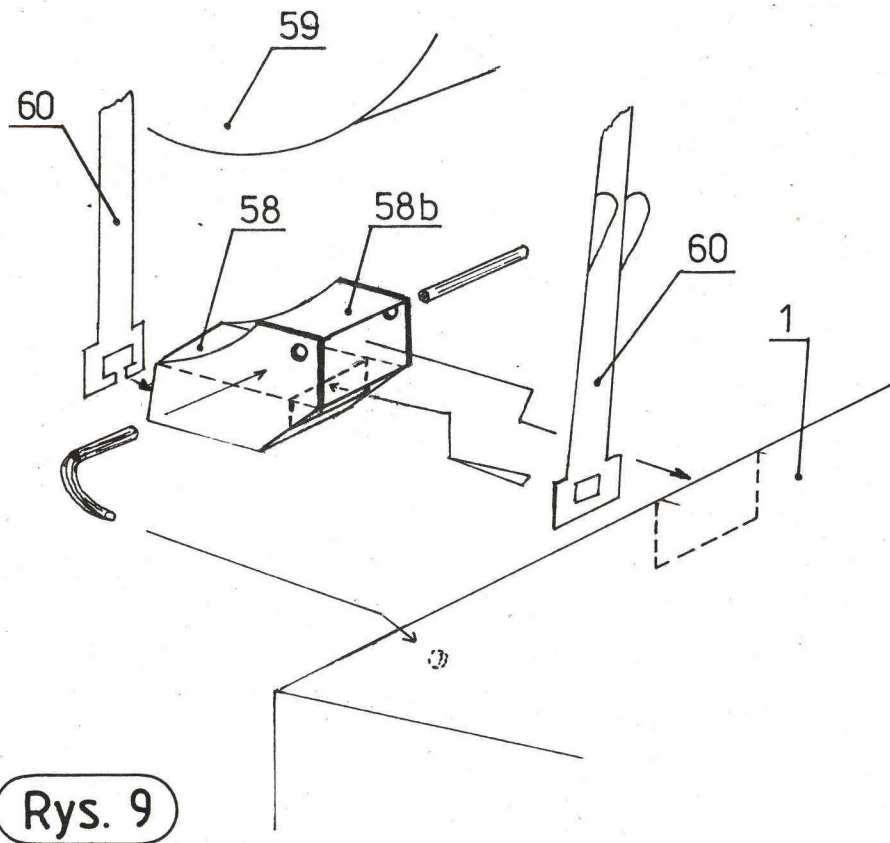
Rys. 13



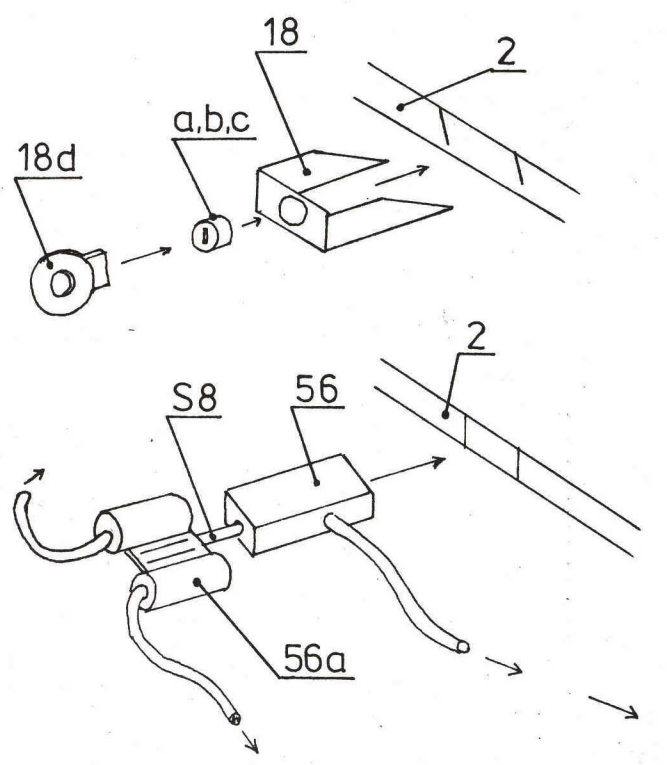
Rys. 2



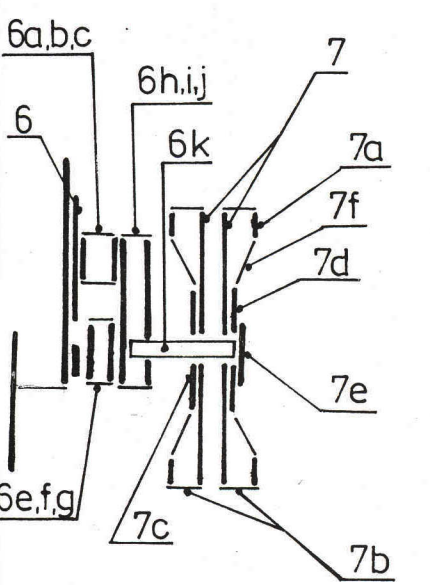
Rys. 9



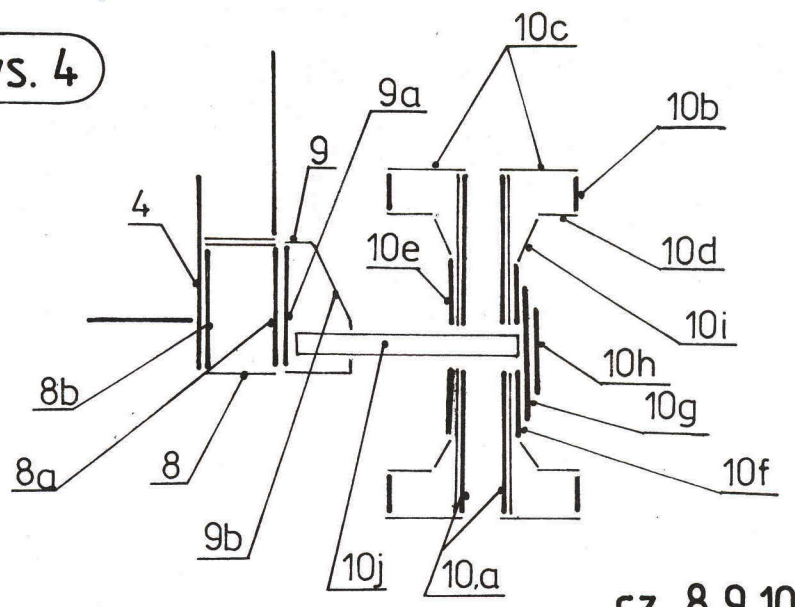
Rys. 8



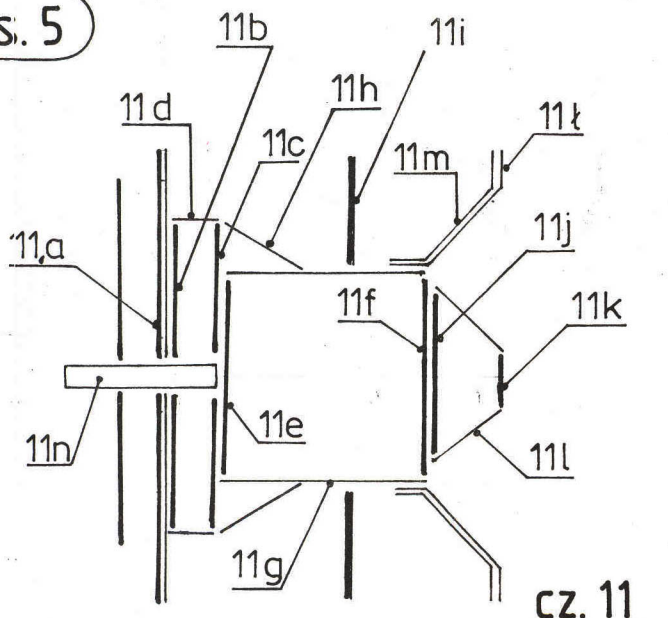
Rys. 7



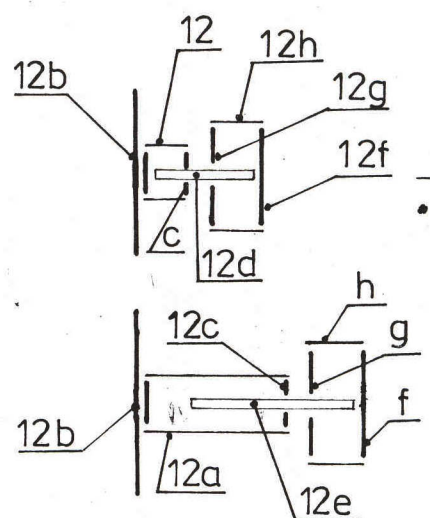
Rys. 4



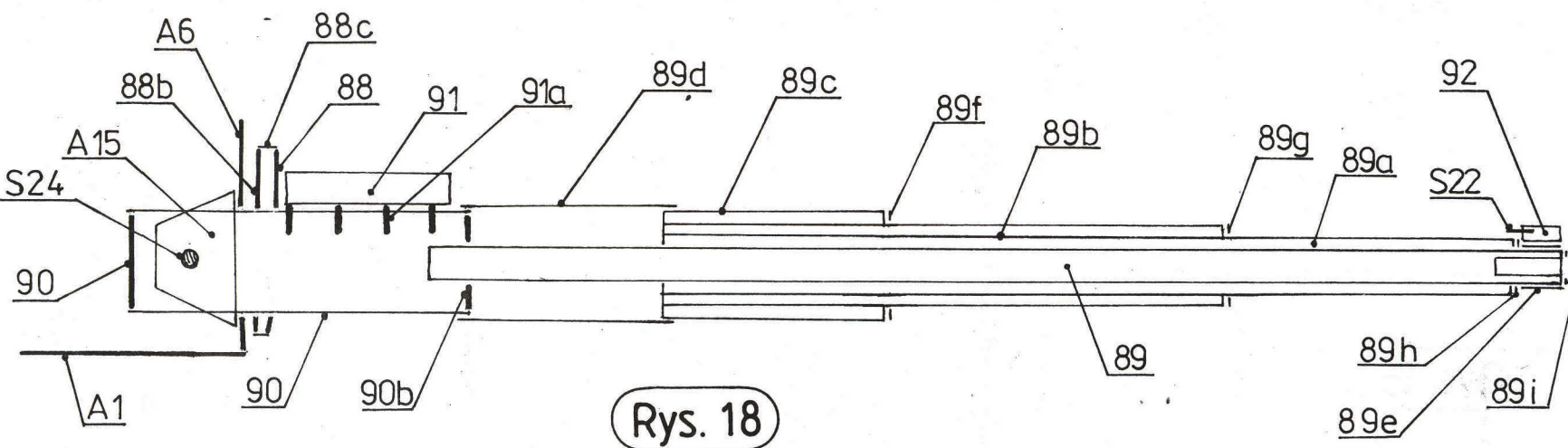
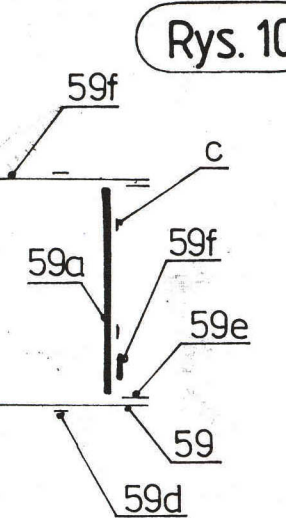
Rys. 5



Rys. 6



Rys. 10



Rys. 18

cz. 6+7

Rys. 3

cz. 8,9,10

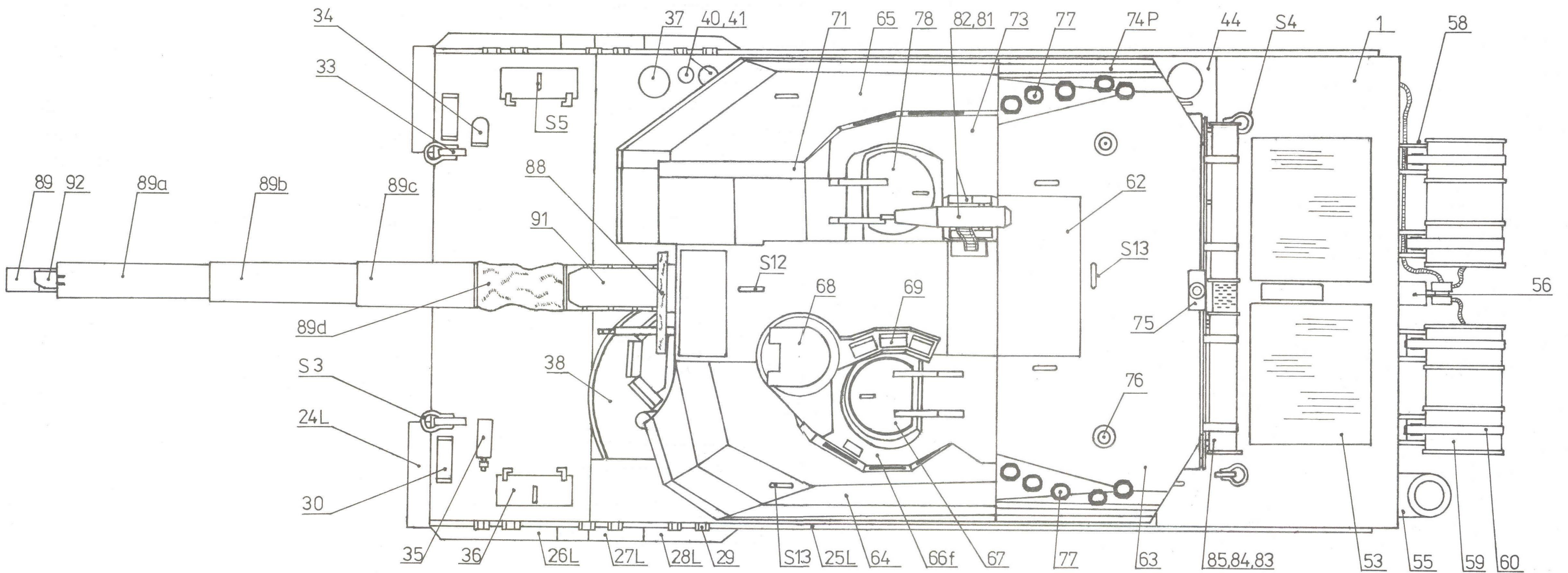
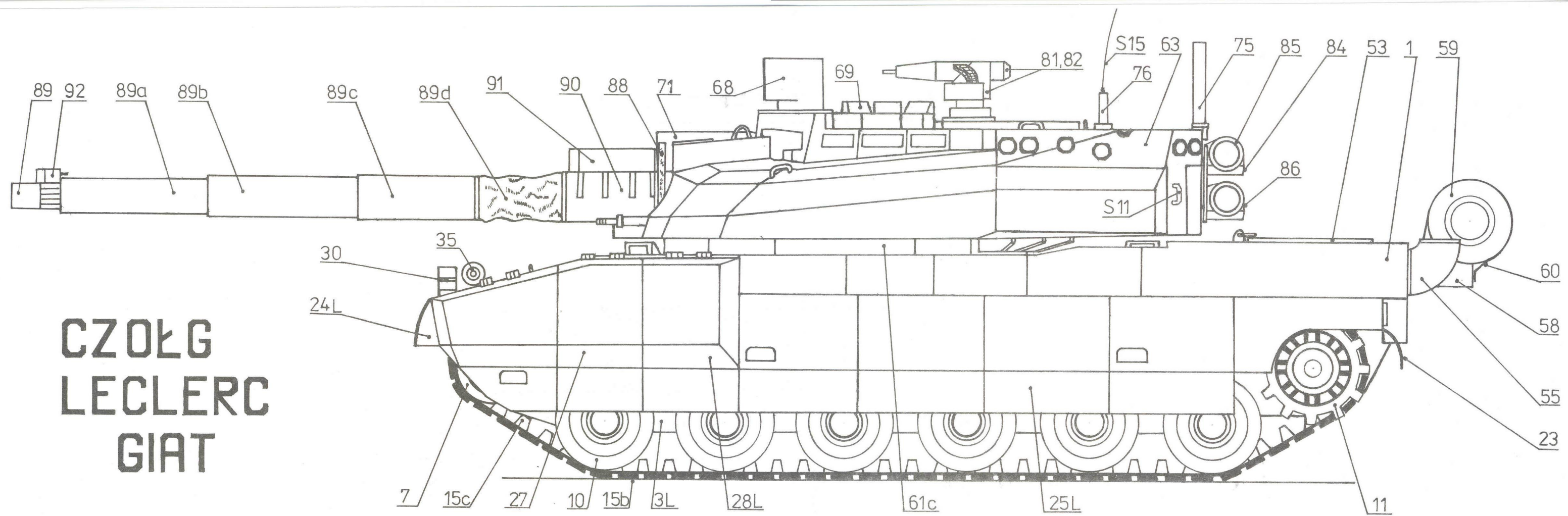
cz. 11

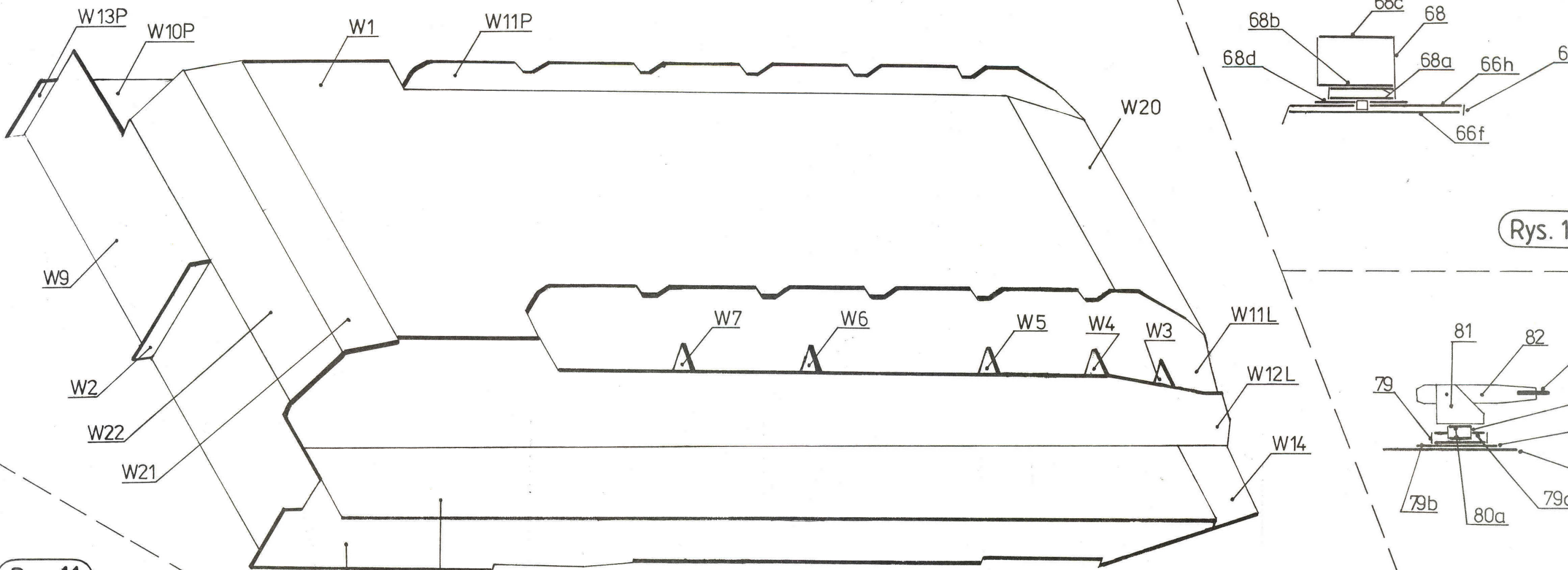
Rys. 6

cz. 12

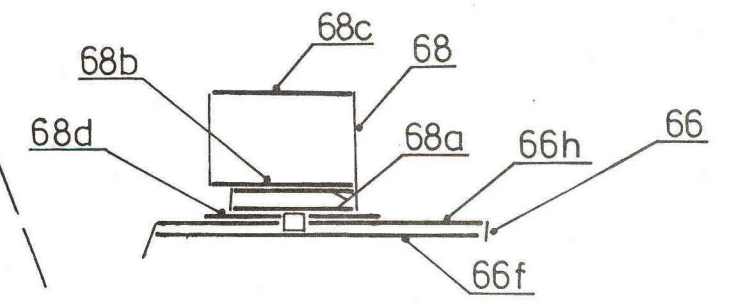
cz. 59

CZOLG LECLERC GIAT

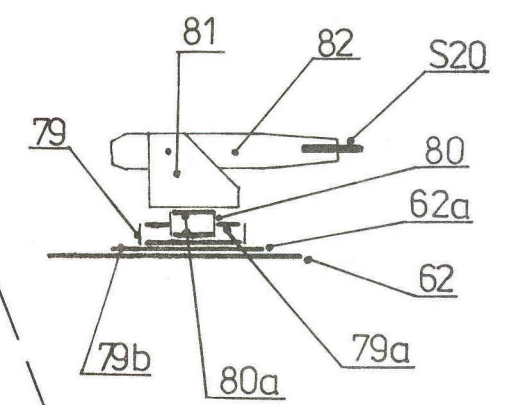




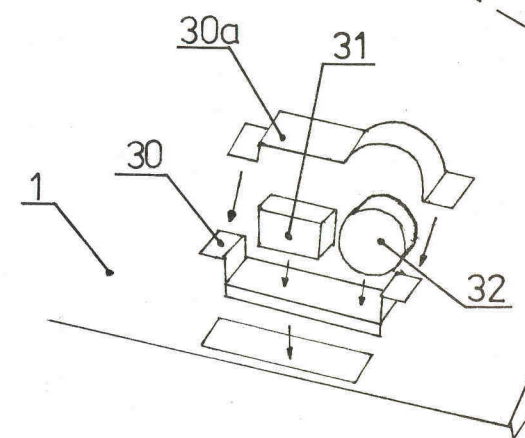
Rys. 11



Rys. 16

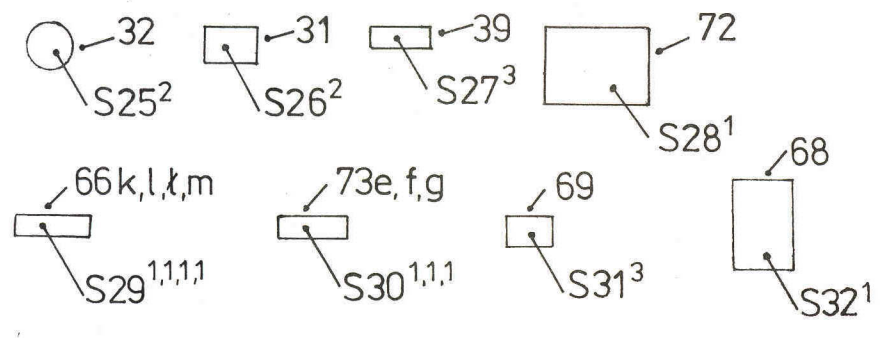


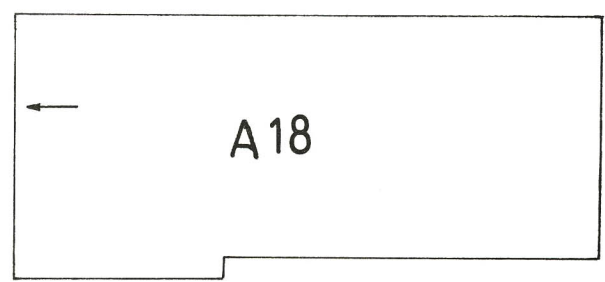
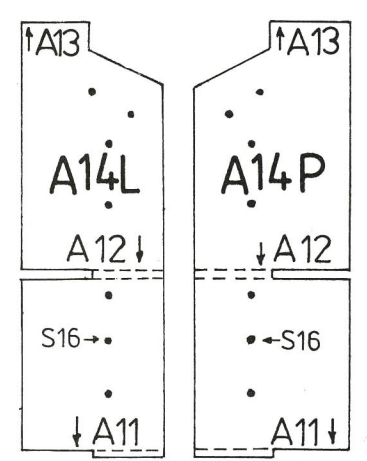
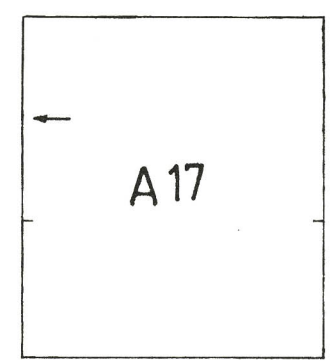
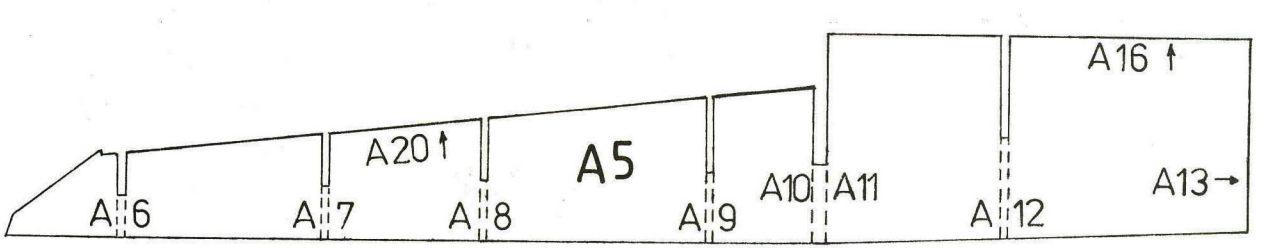
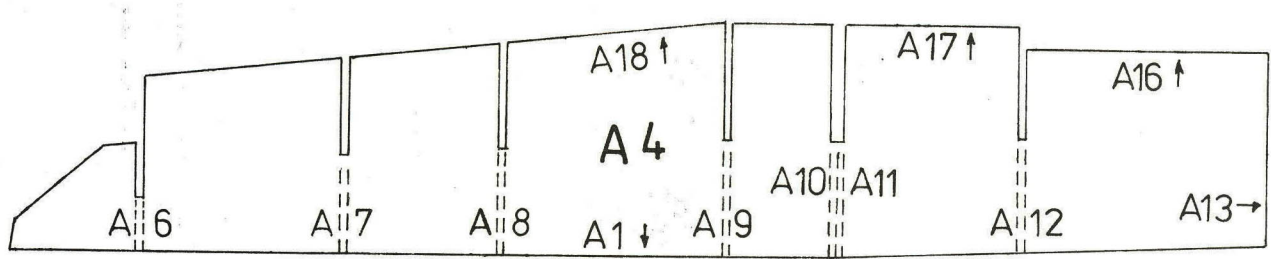
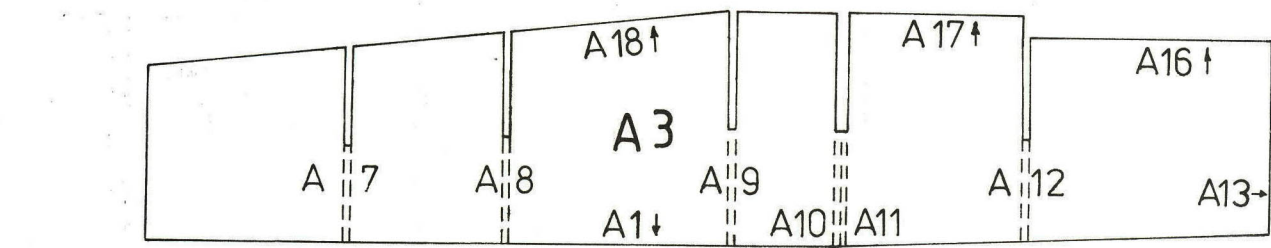
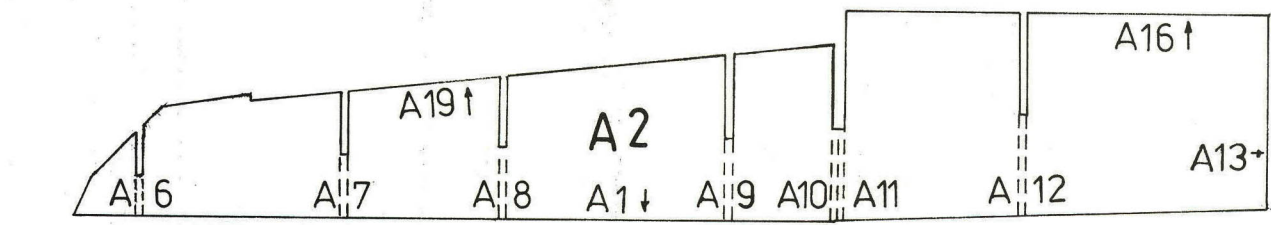
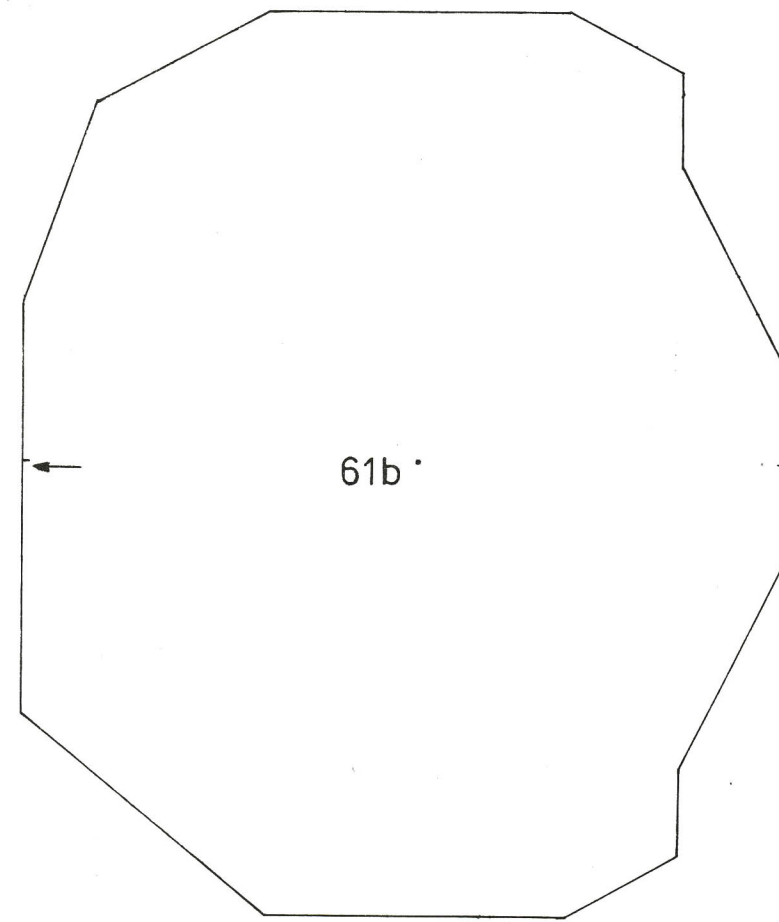
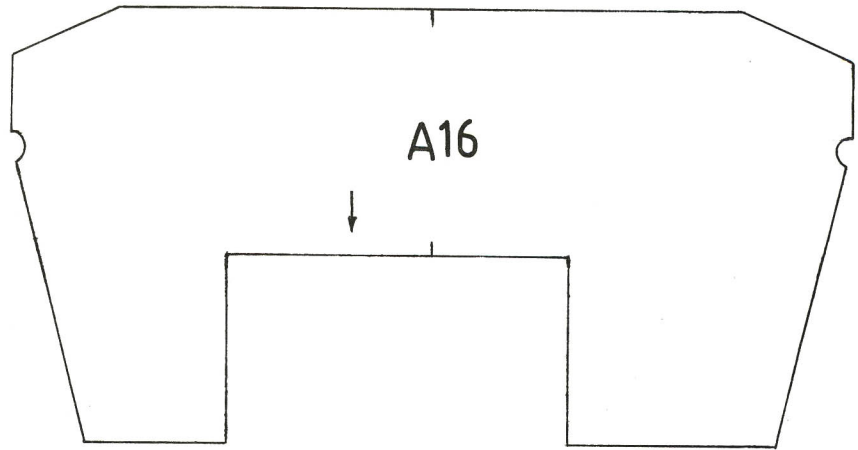
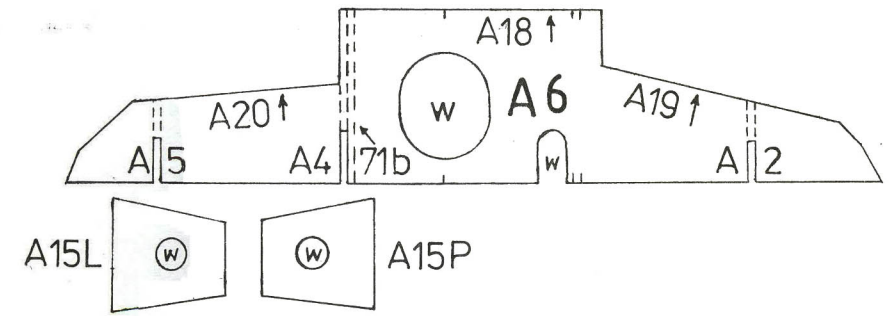
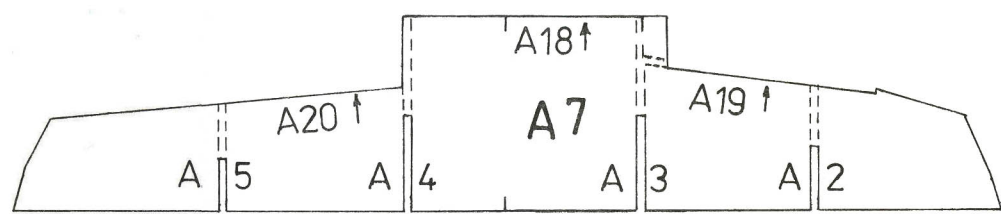
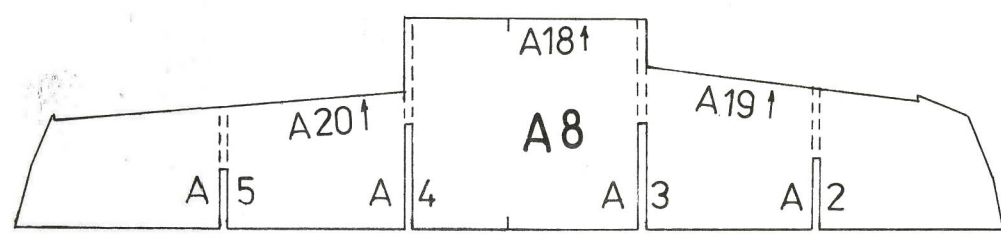
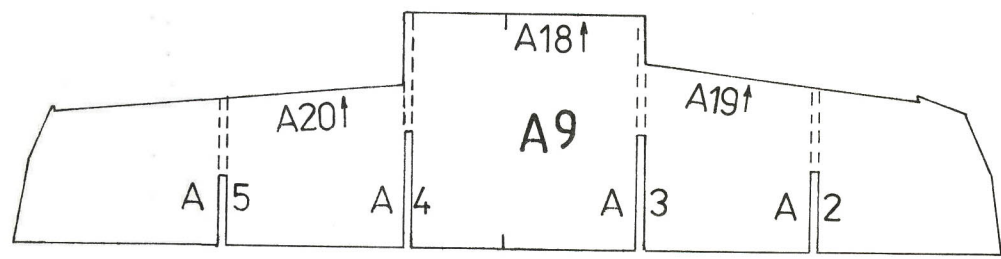
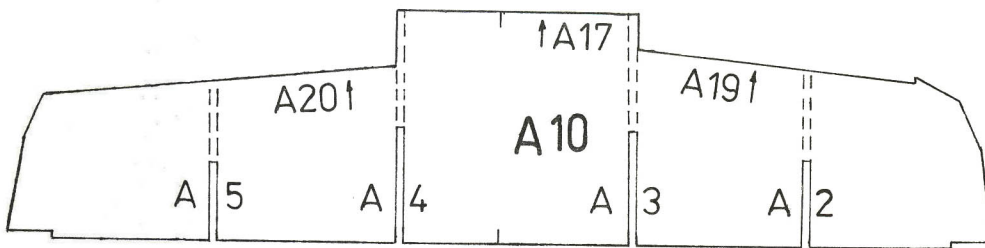
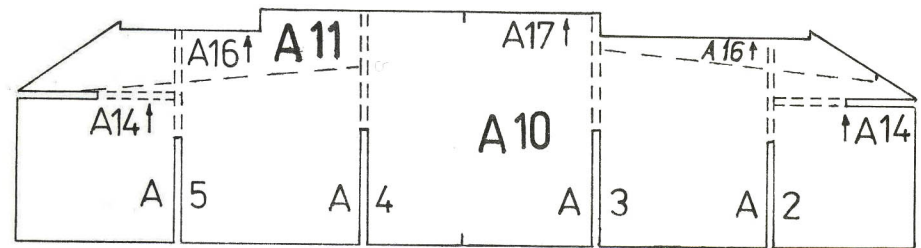
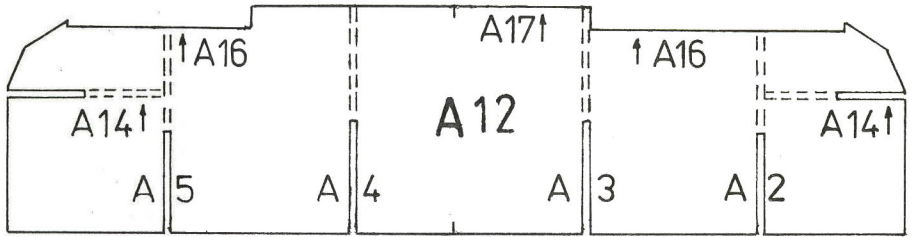
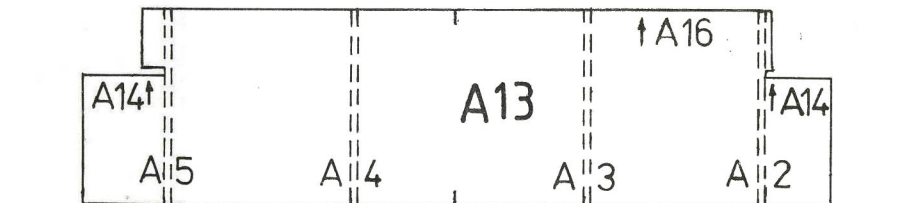
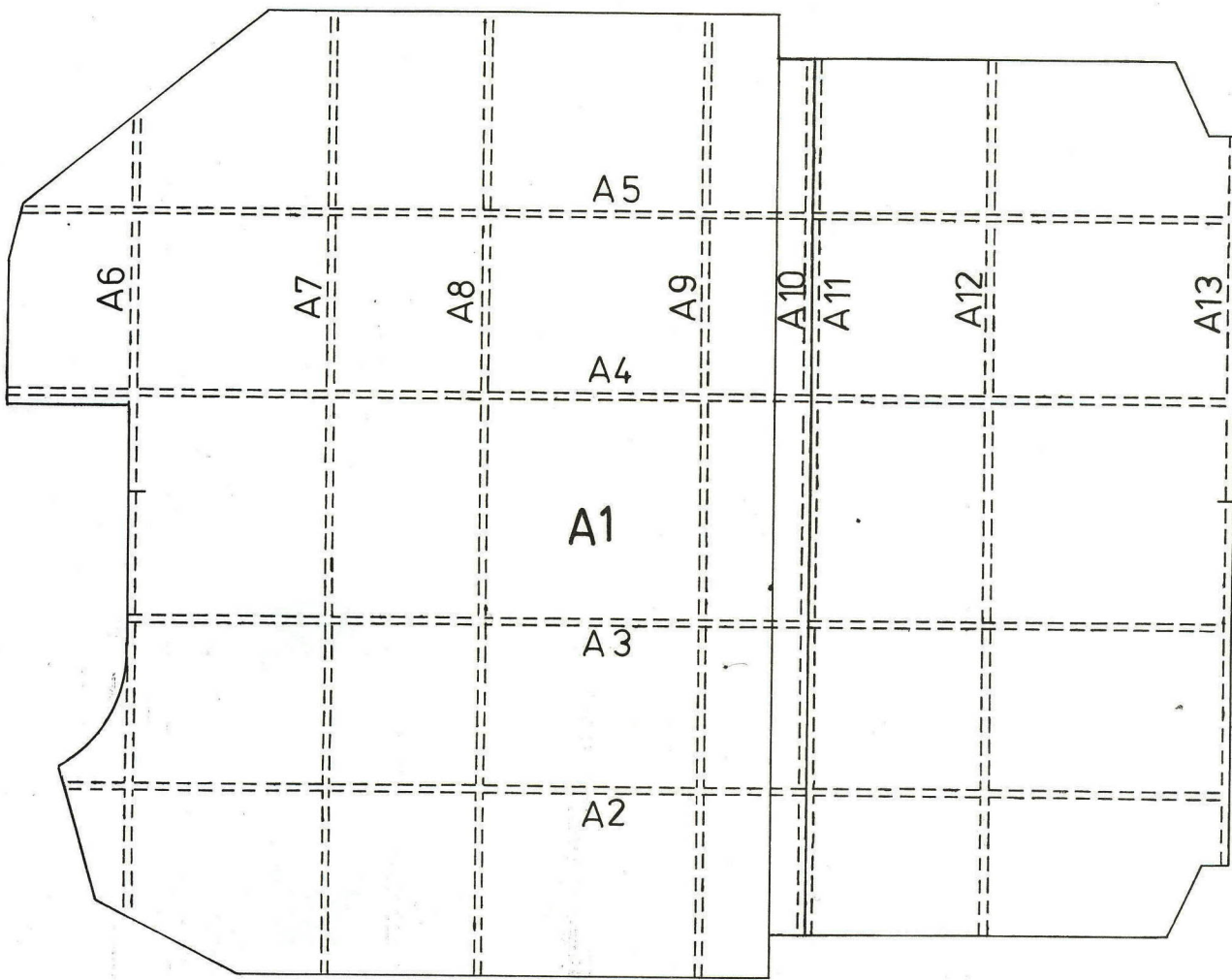
Rys. 17

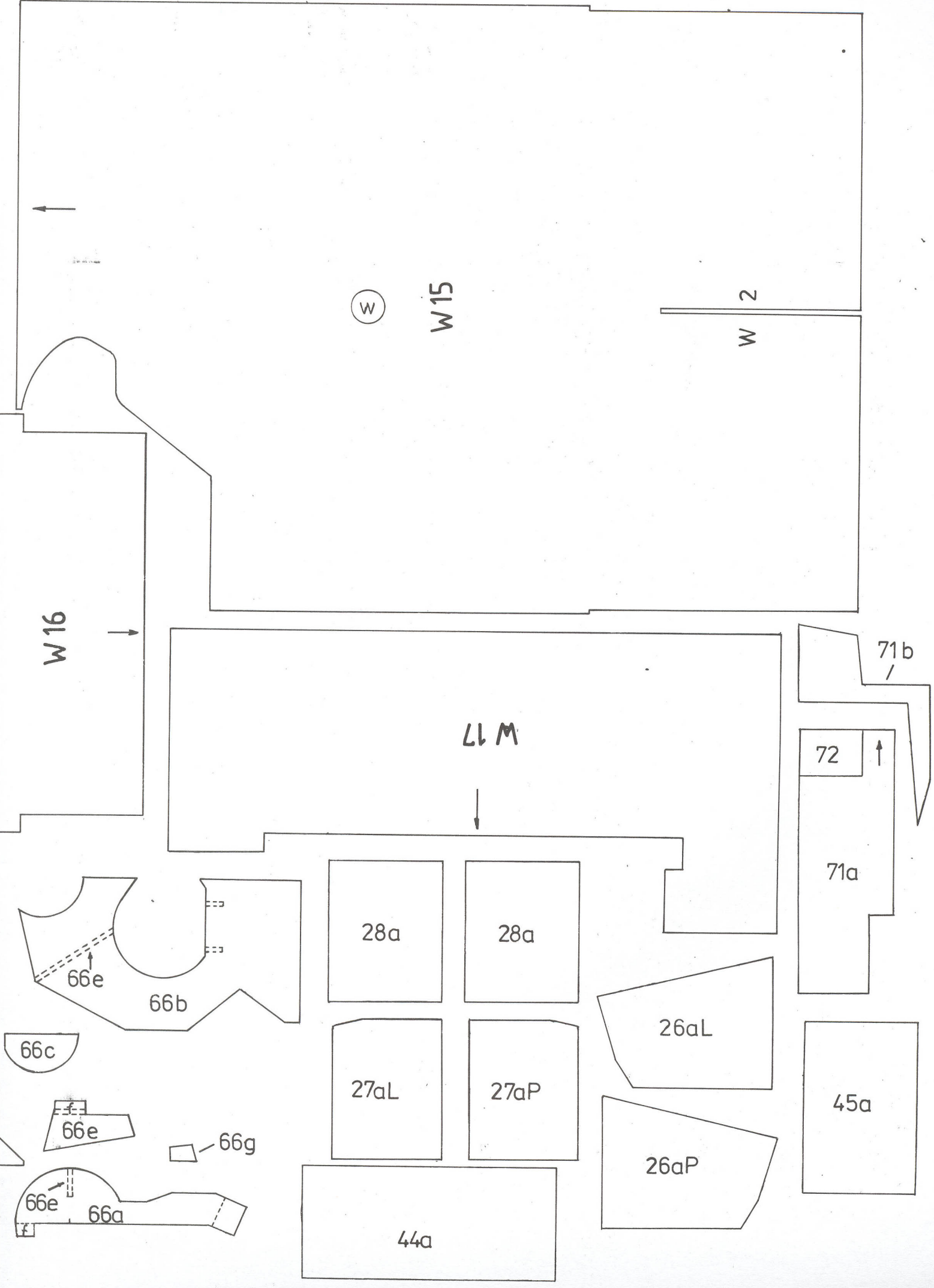
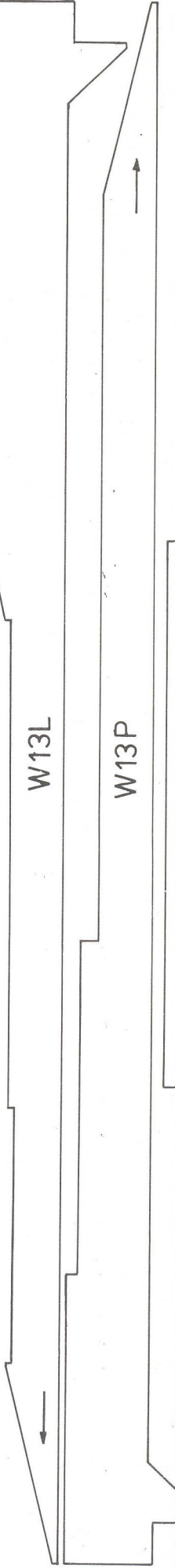
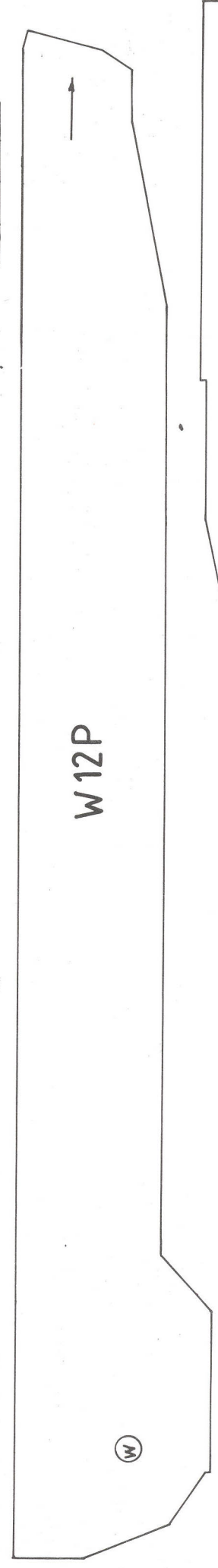
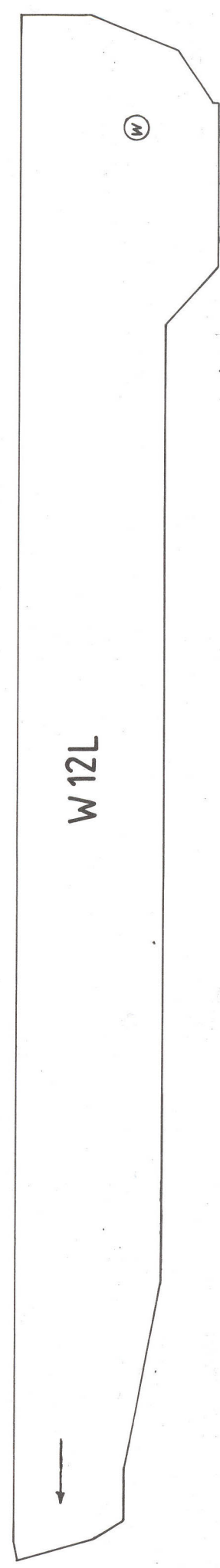
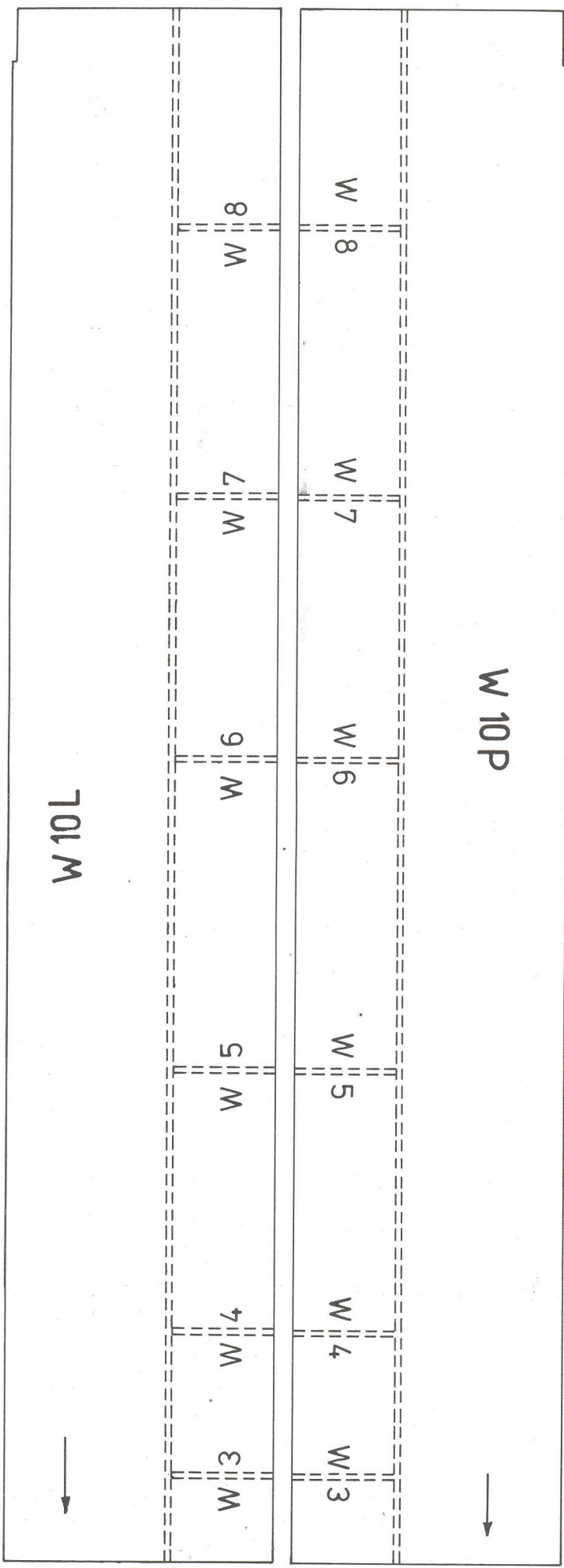


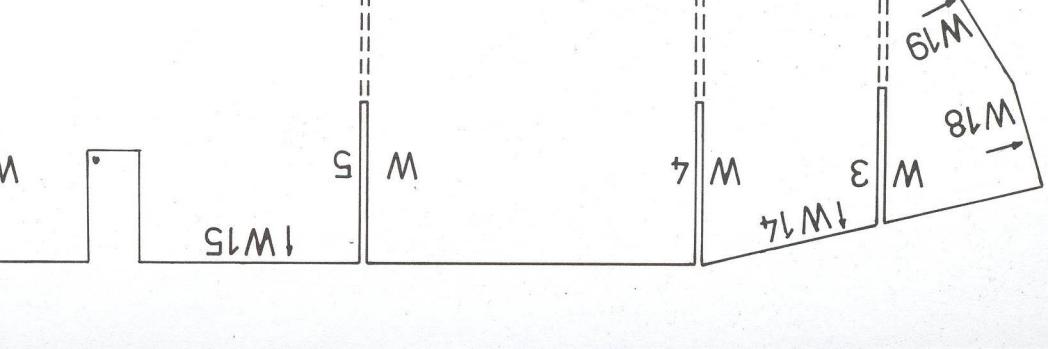
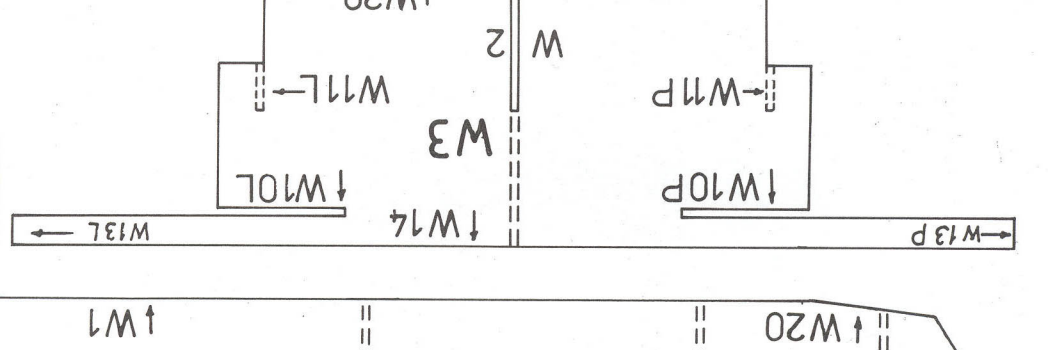
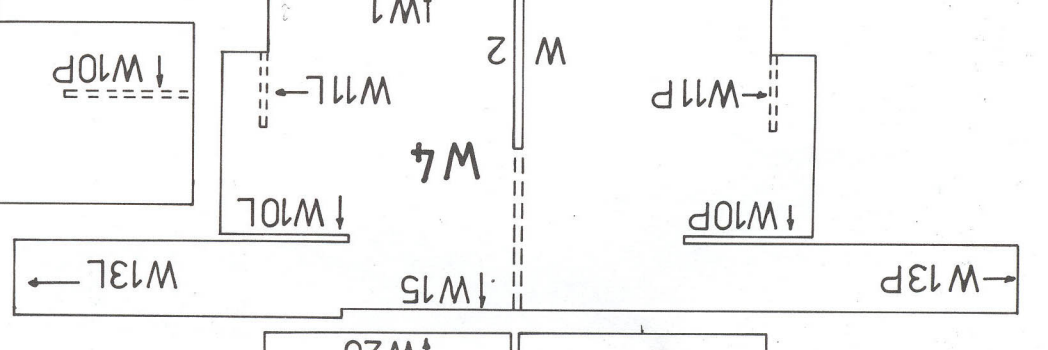
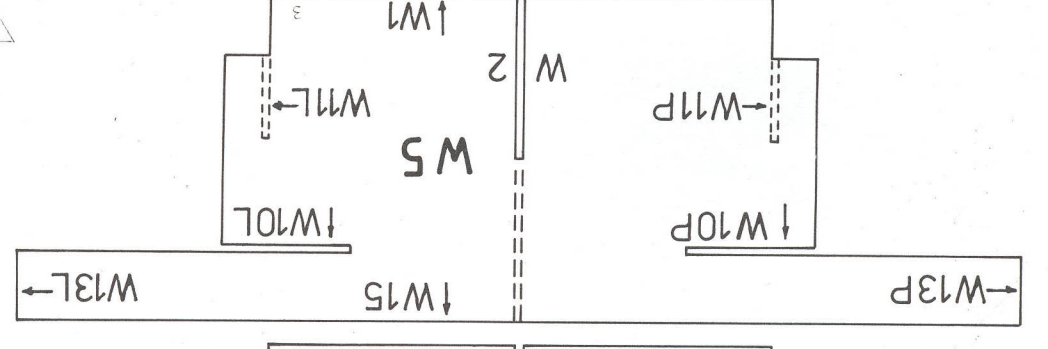
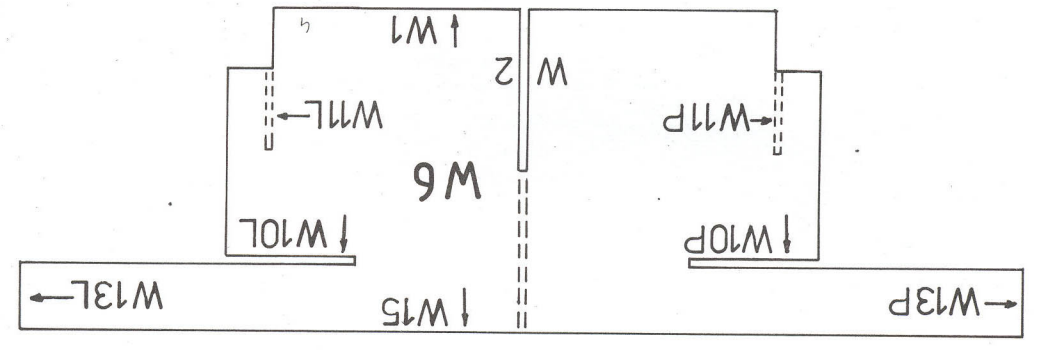
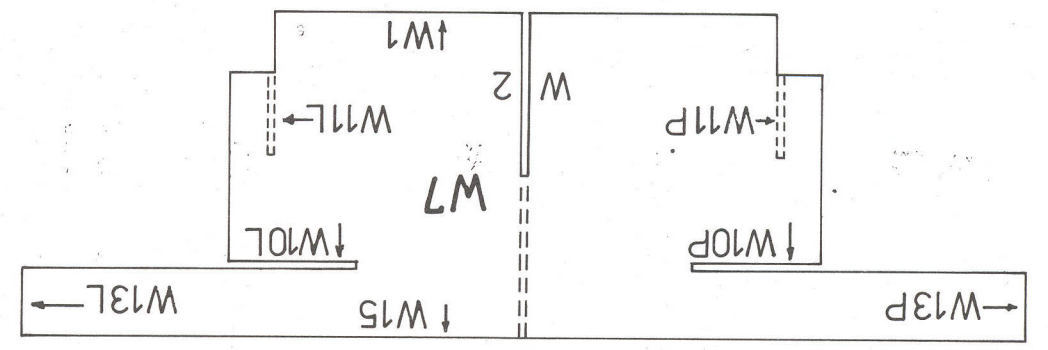
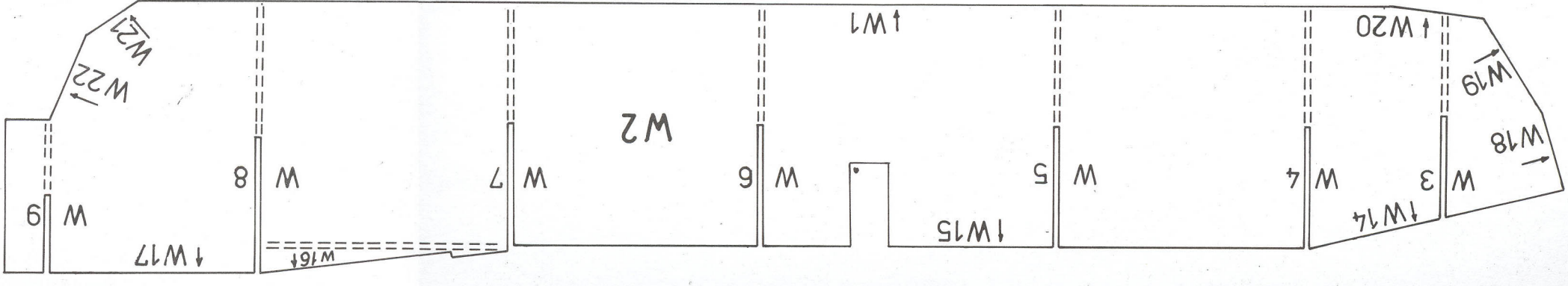
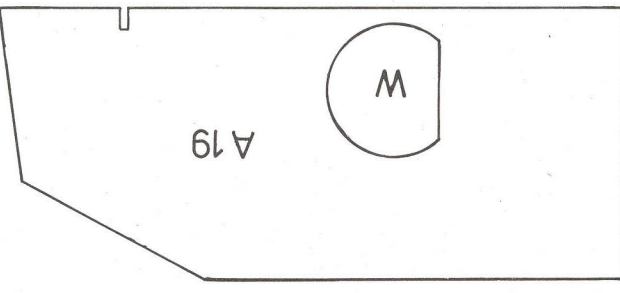
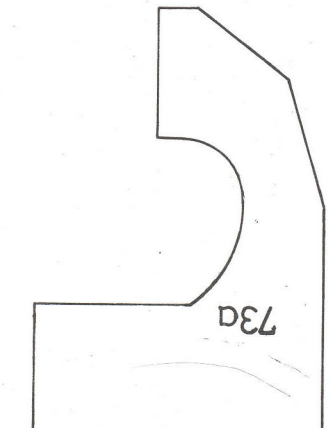
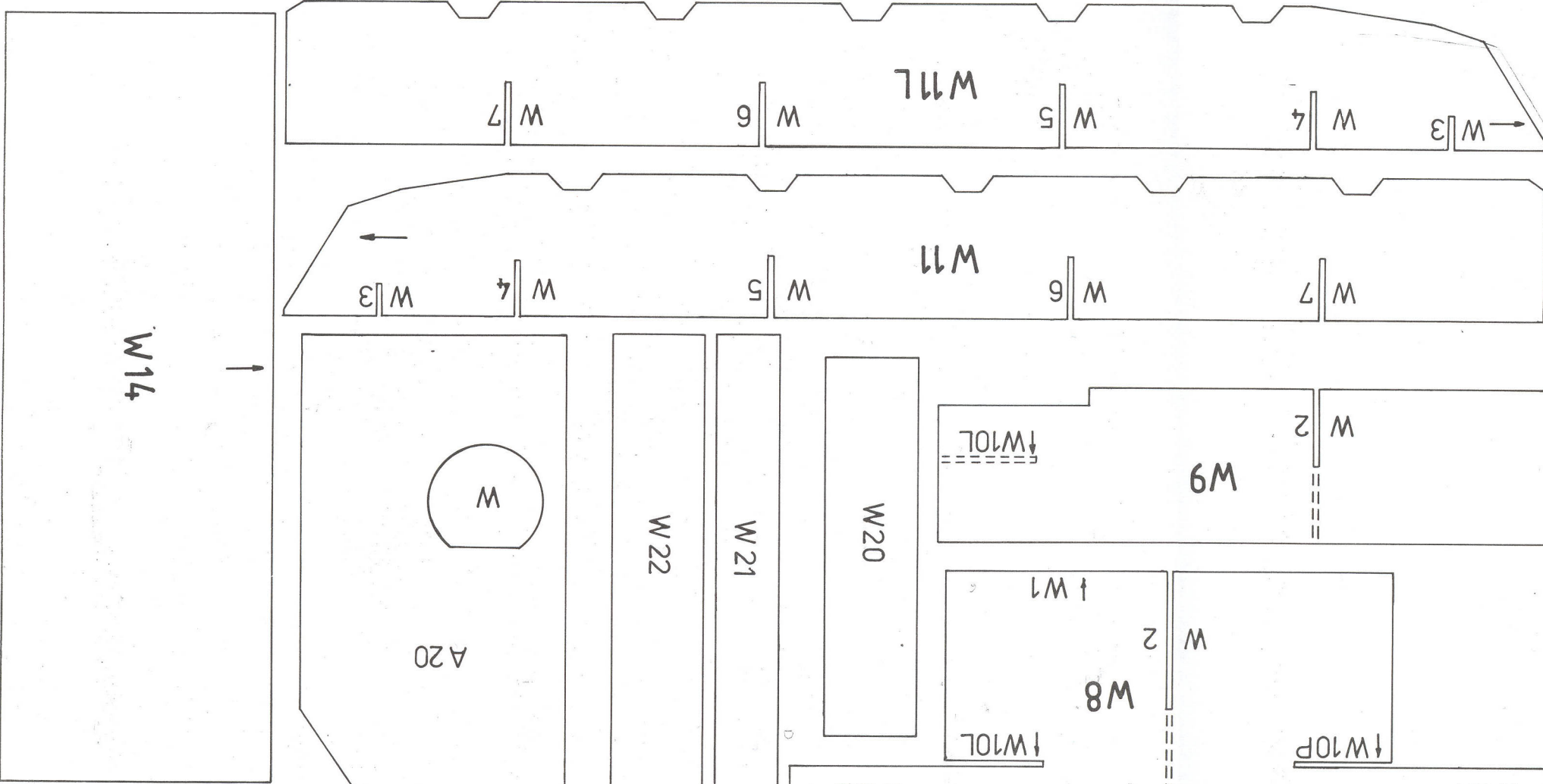
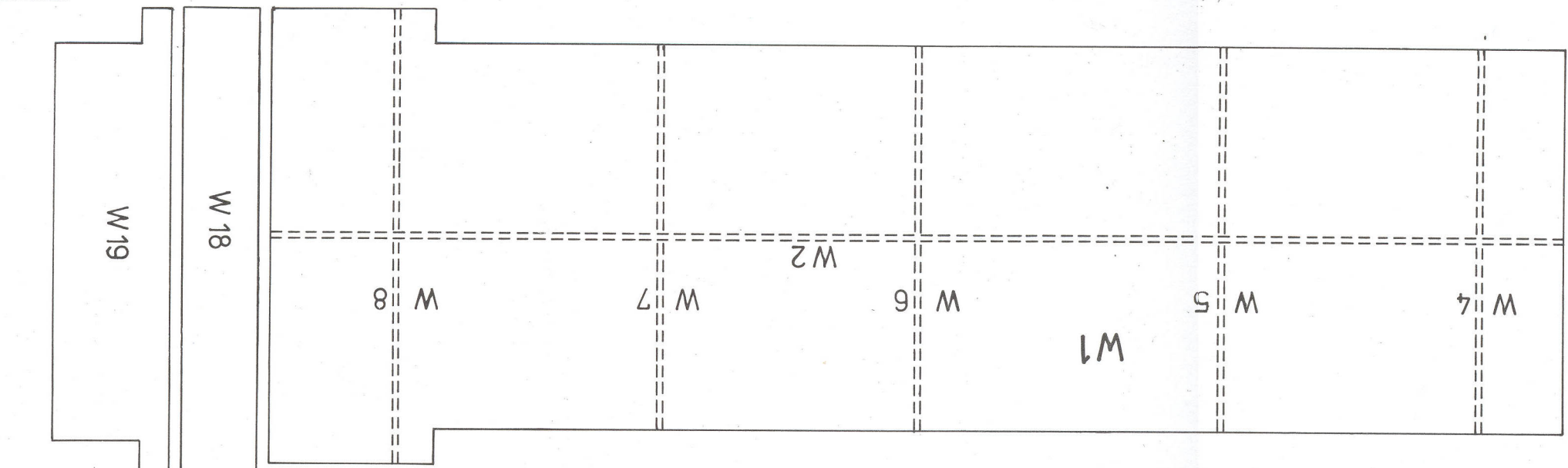
Rys. 1

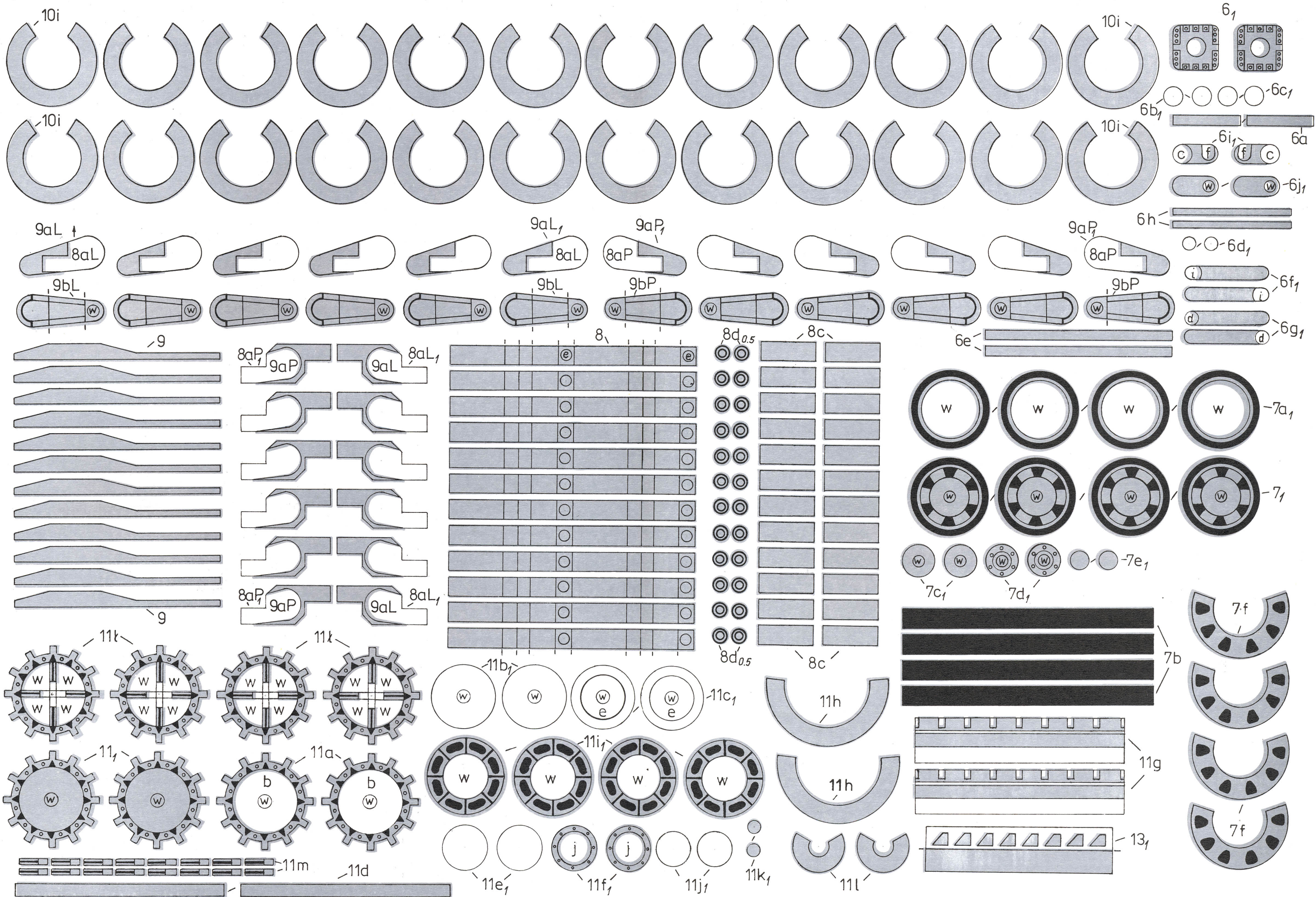
Szablony (celuloid)

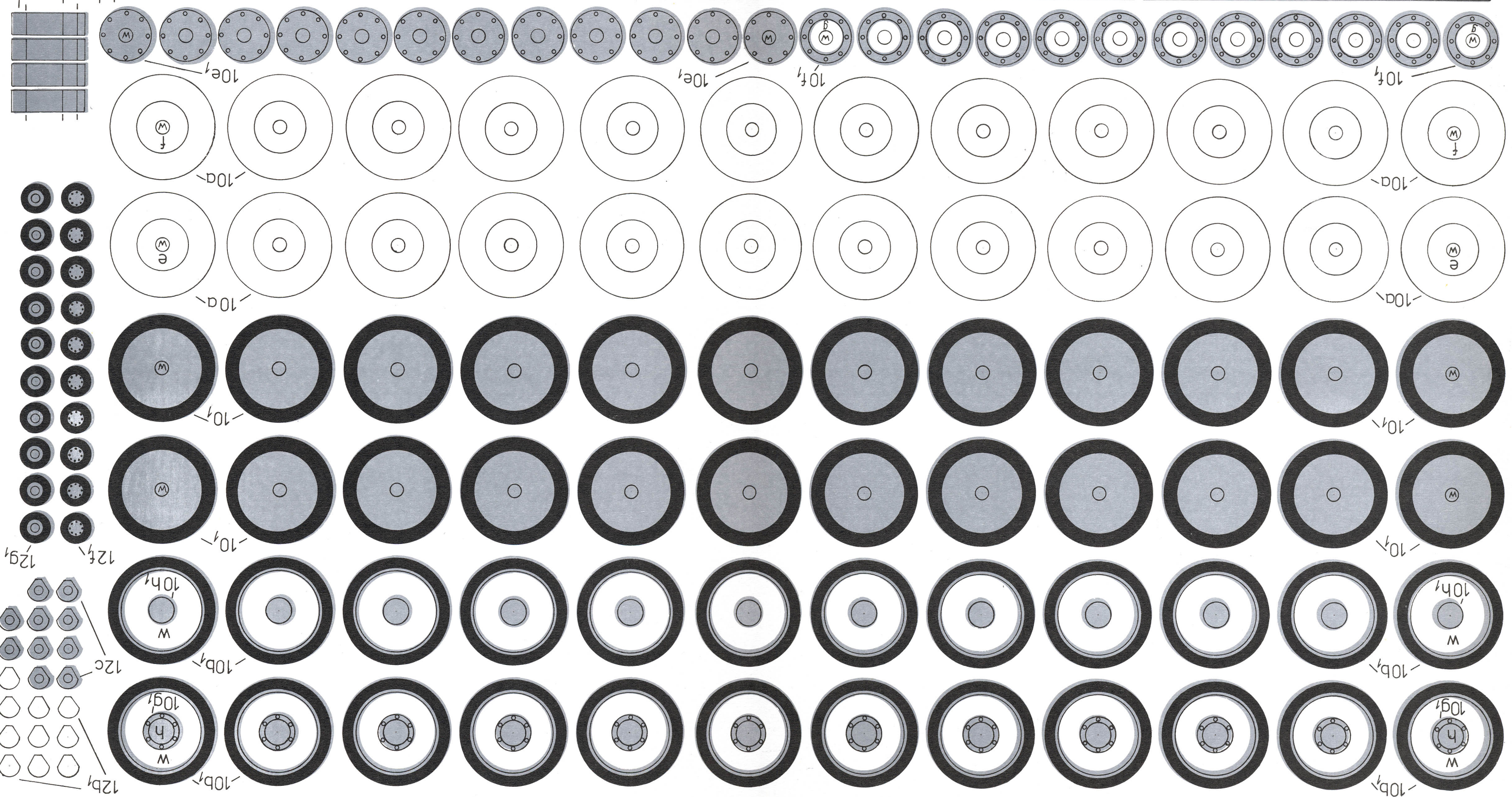
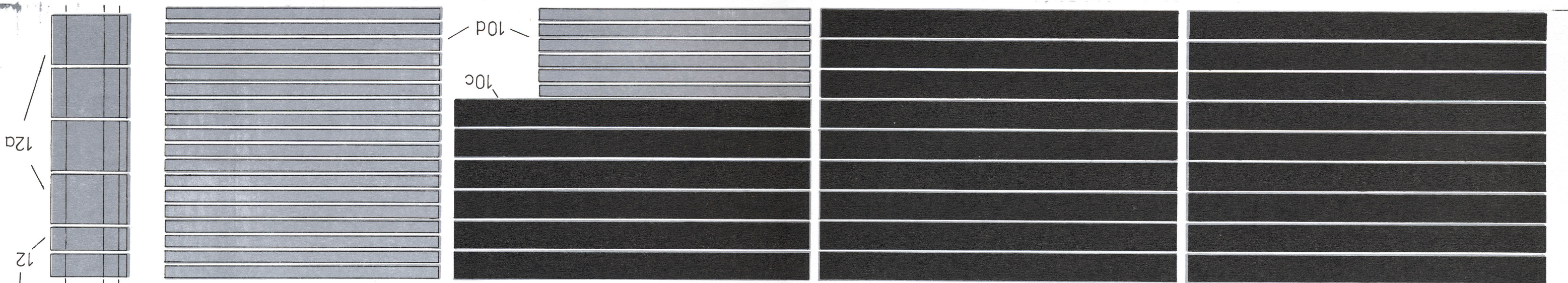


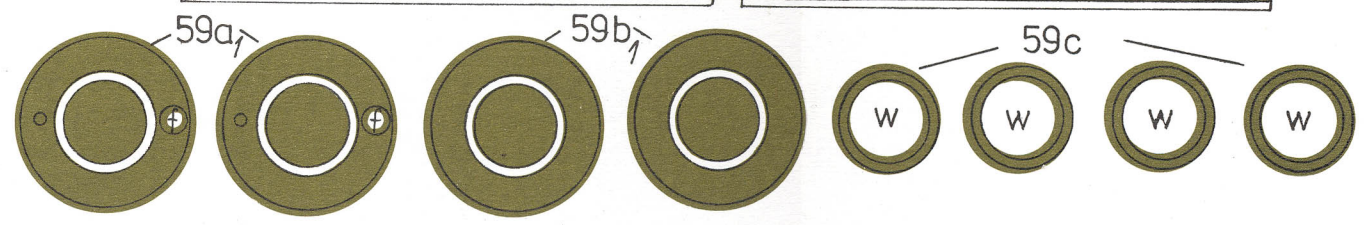
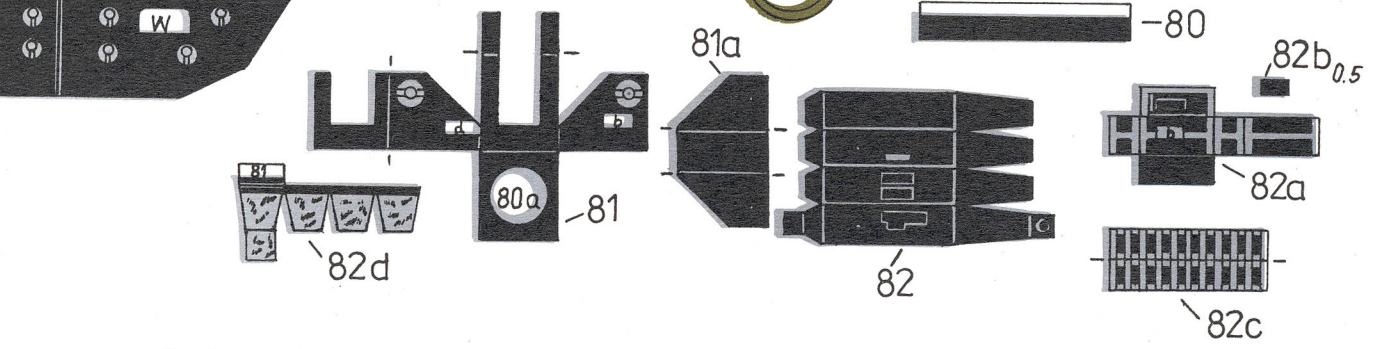
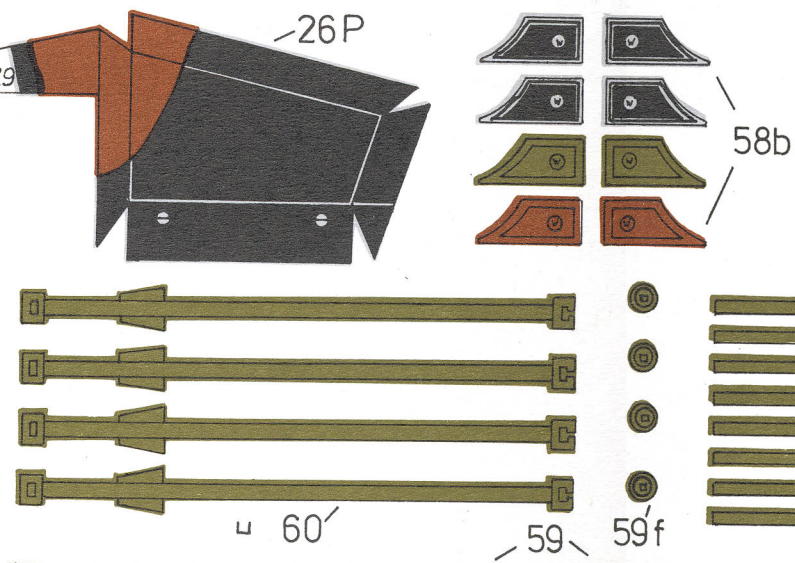
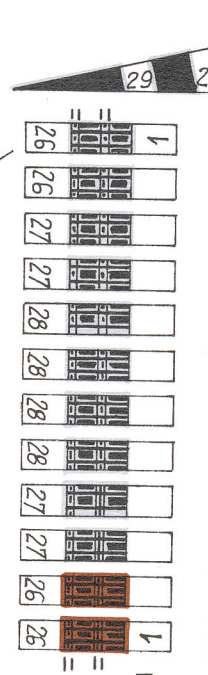
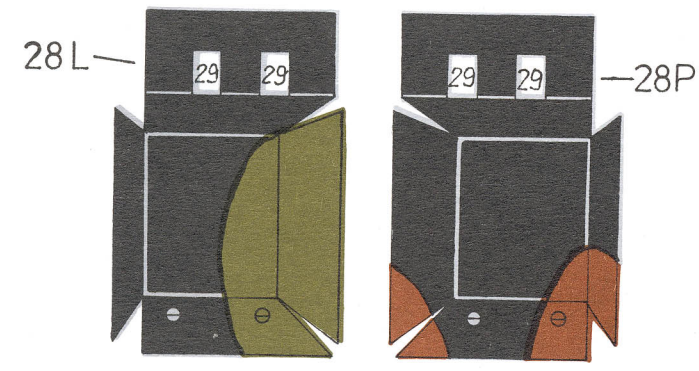
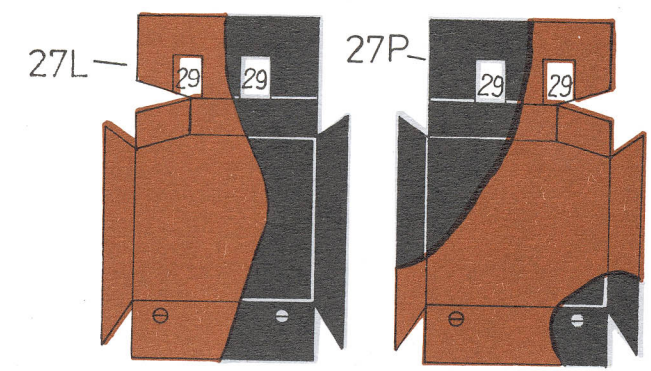
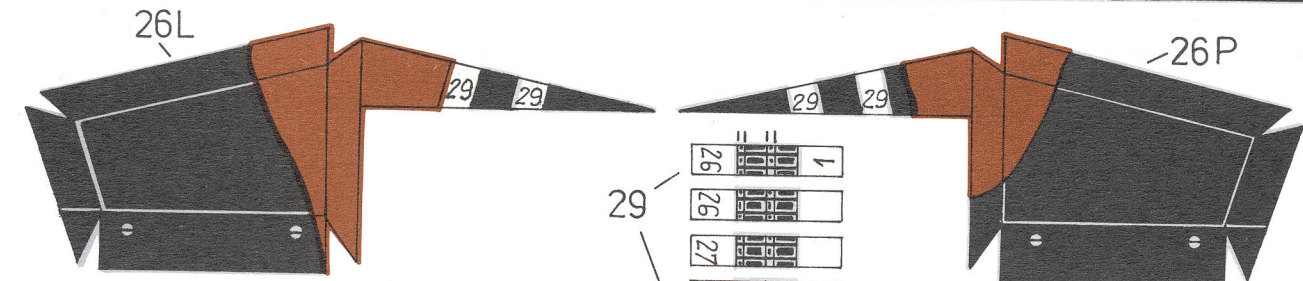
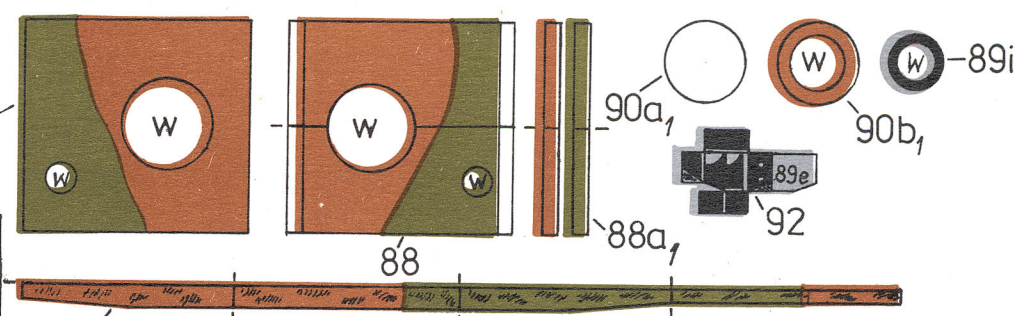
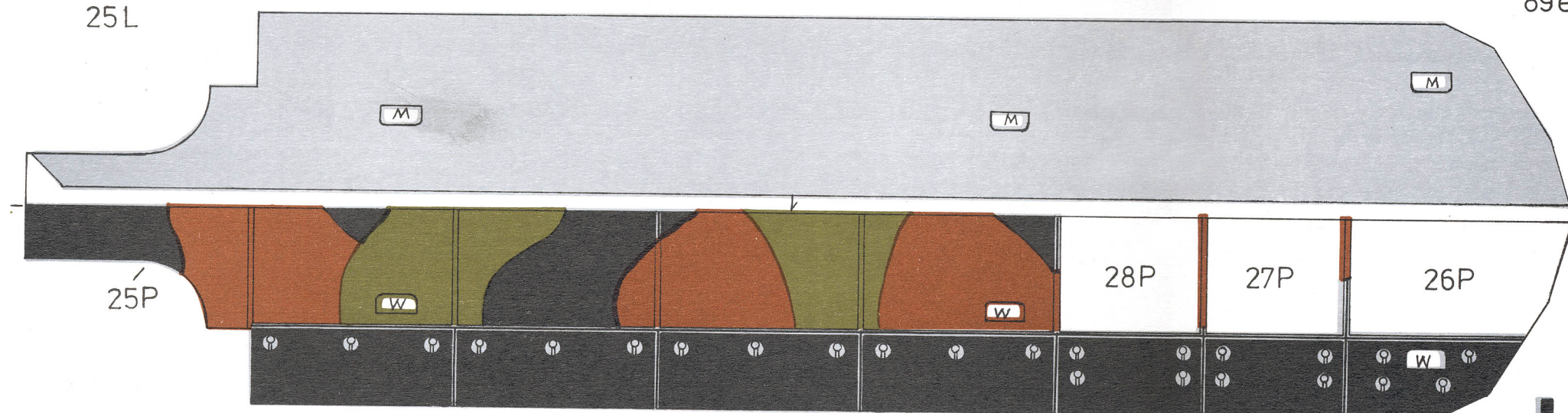
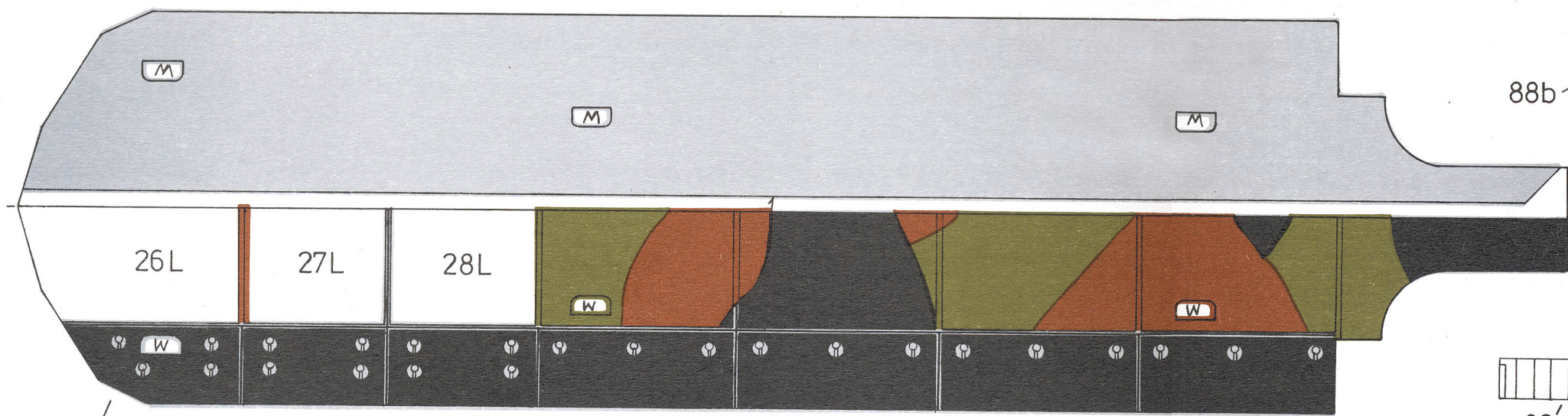




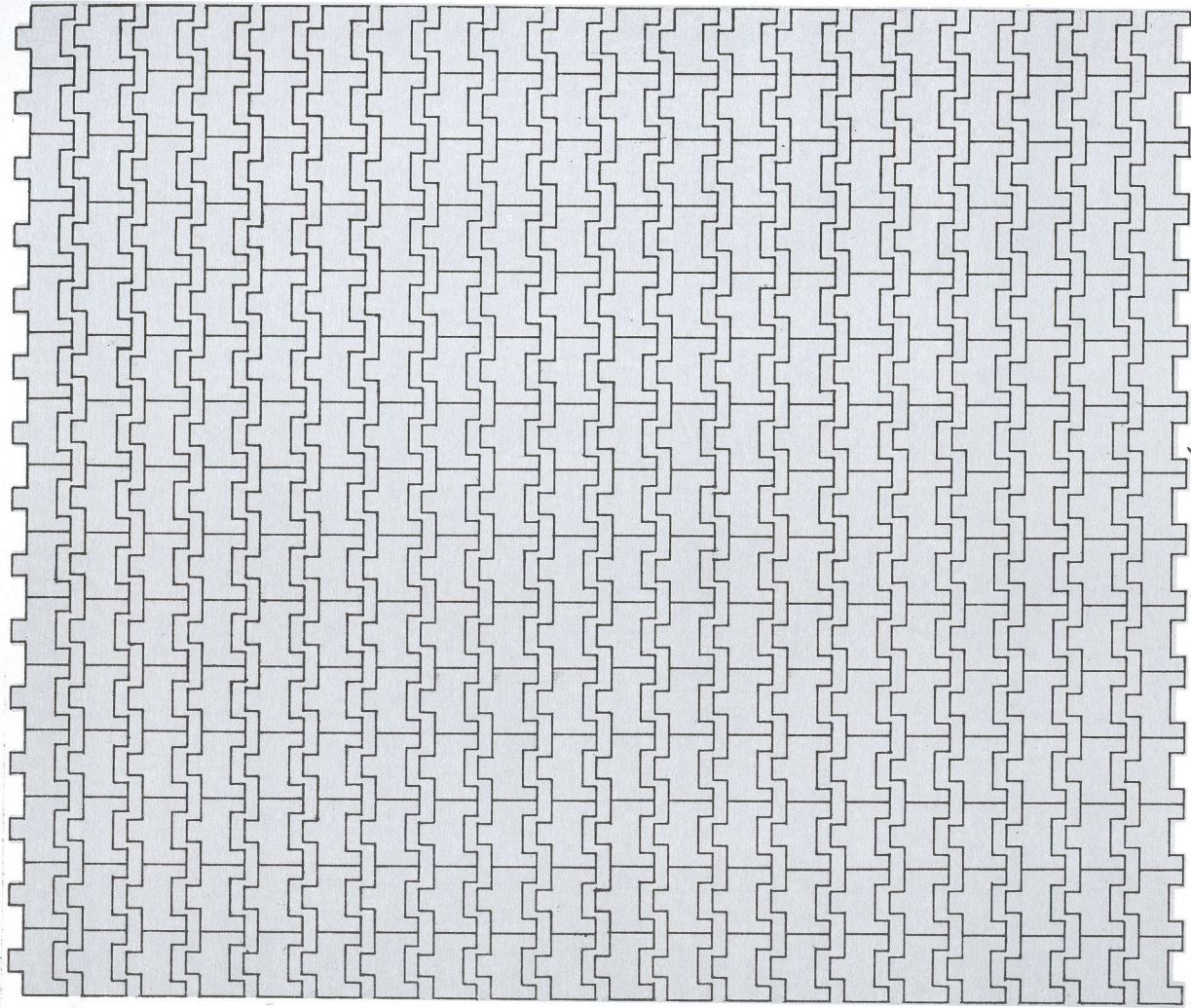




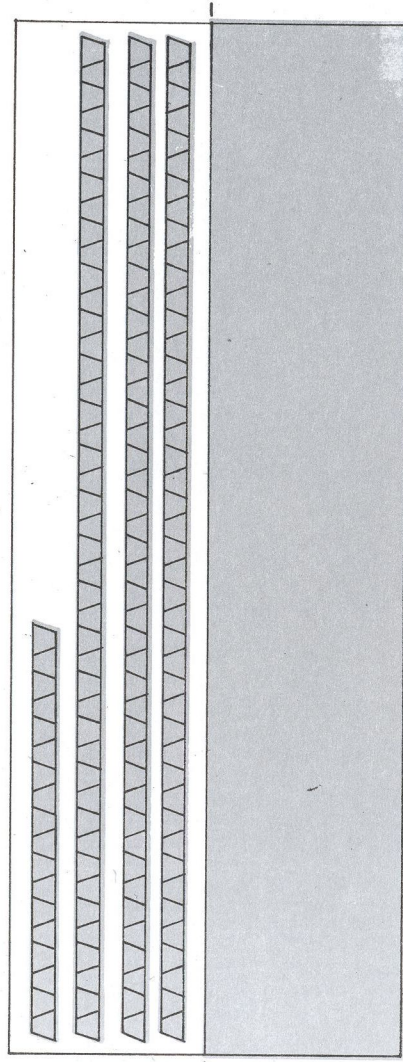




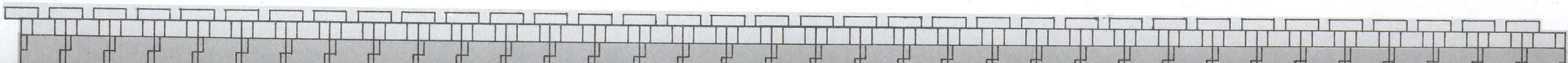
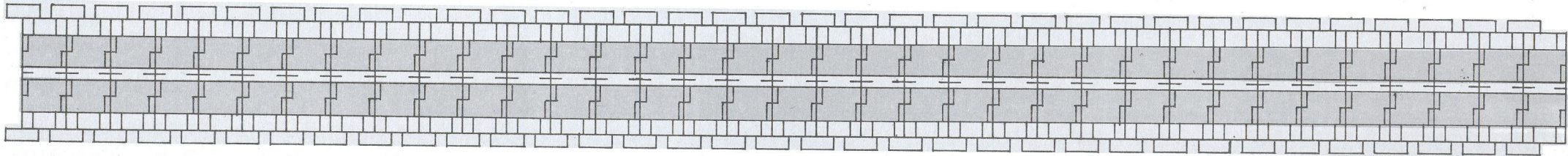
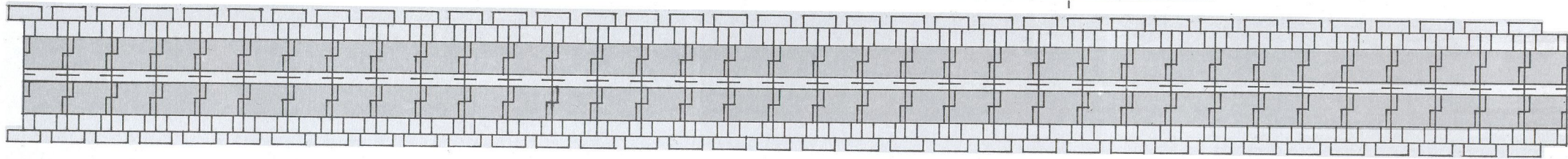


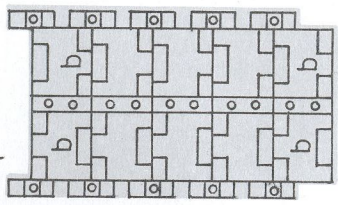
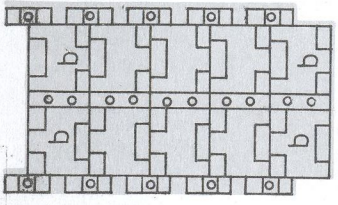
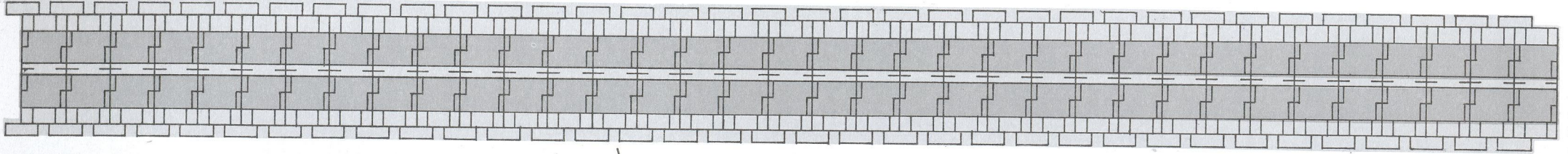
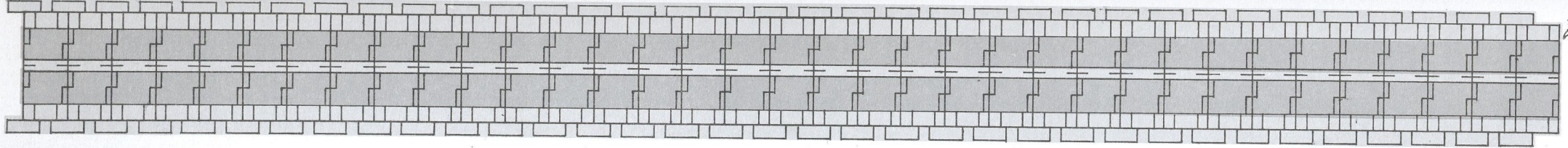


15b₁

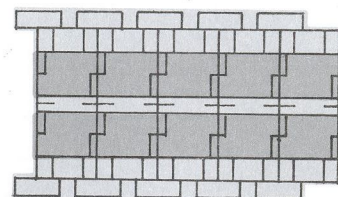
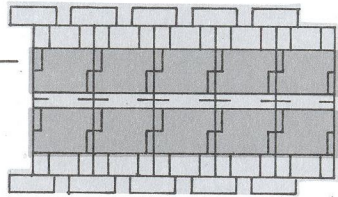


15c₁





15a



15

