



# M3 „STUART“<sup>55</sup>

**FLY MODEL**<sup>®</sup>

1:35 „STUART“

Model Technology

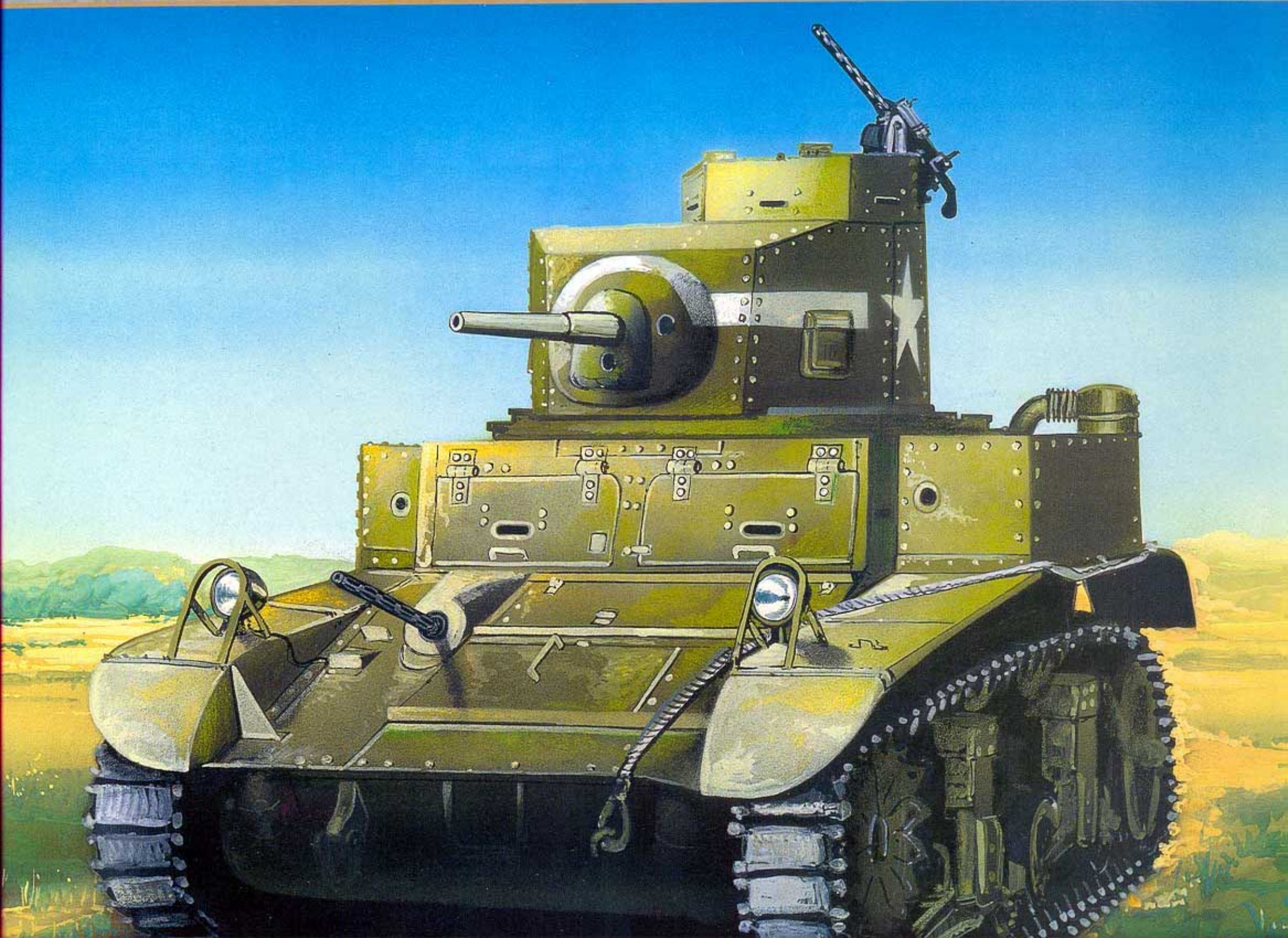
(Scale 1:35)

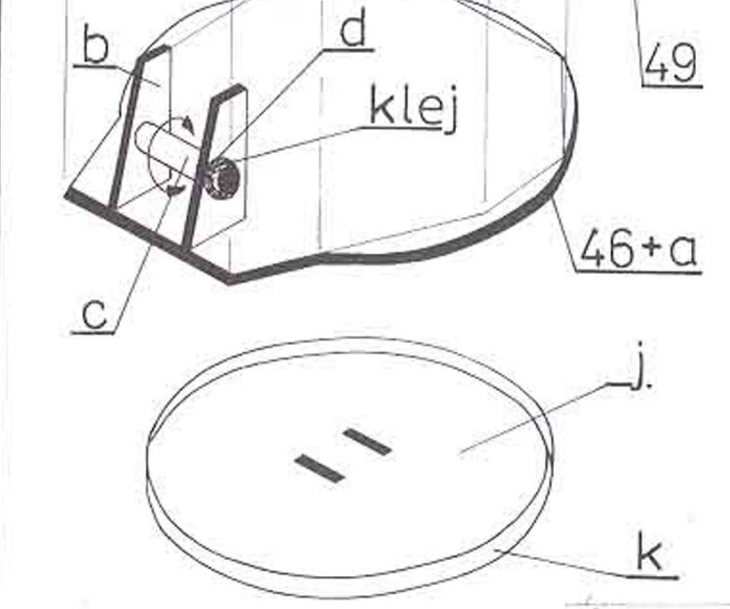
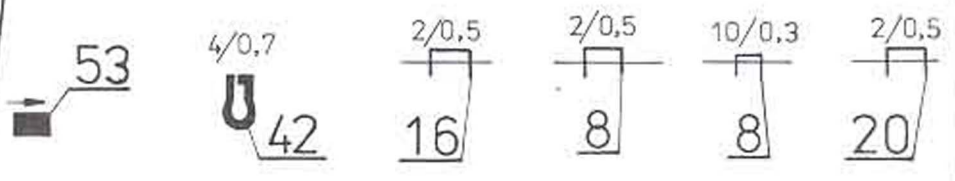
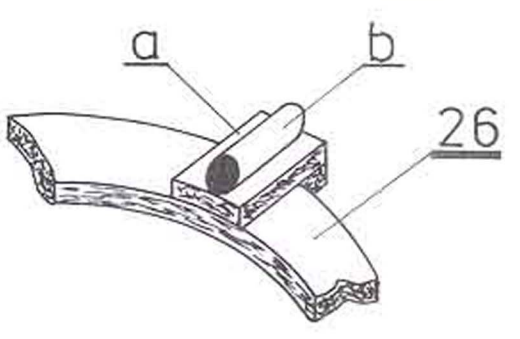
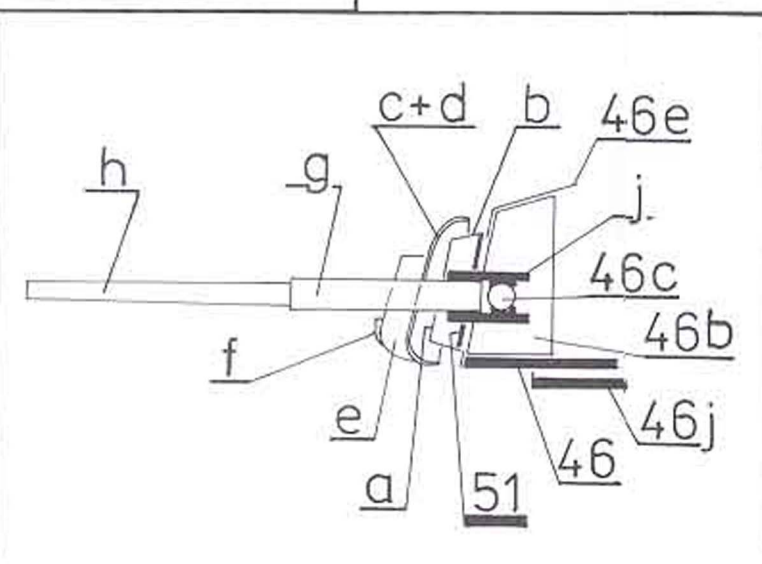
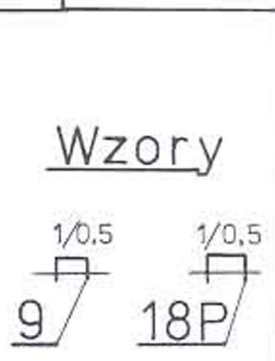
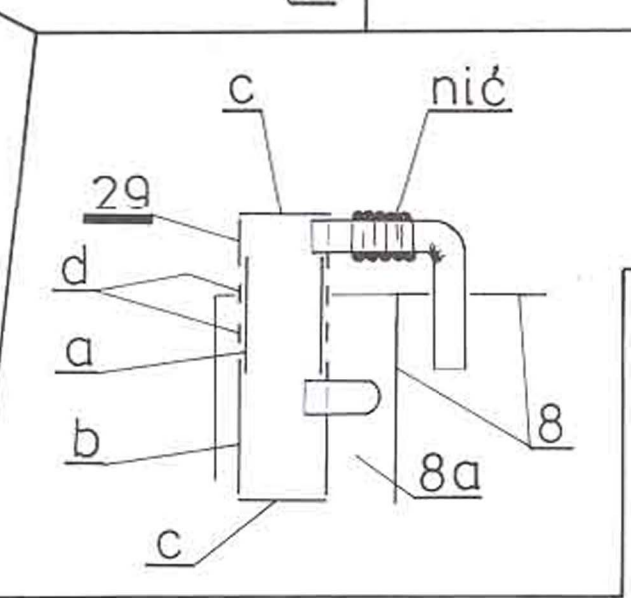
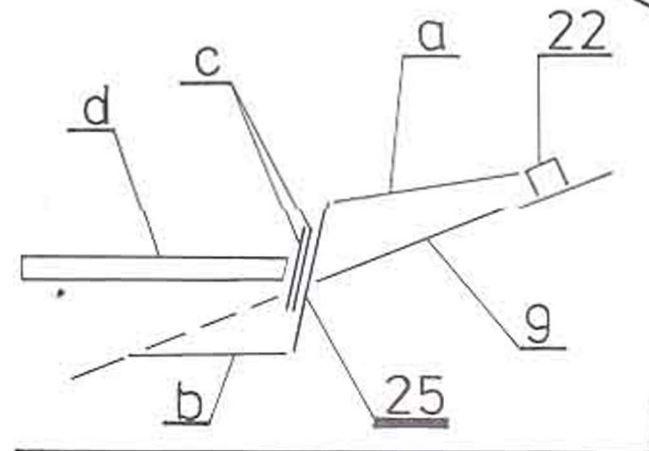
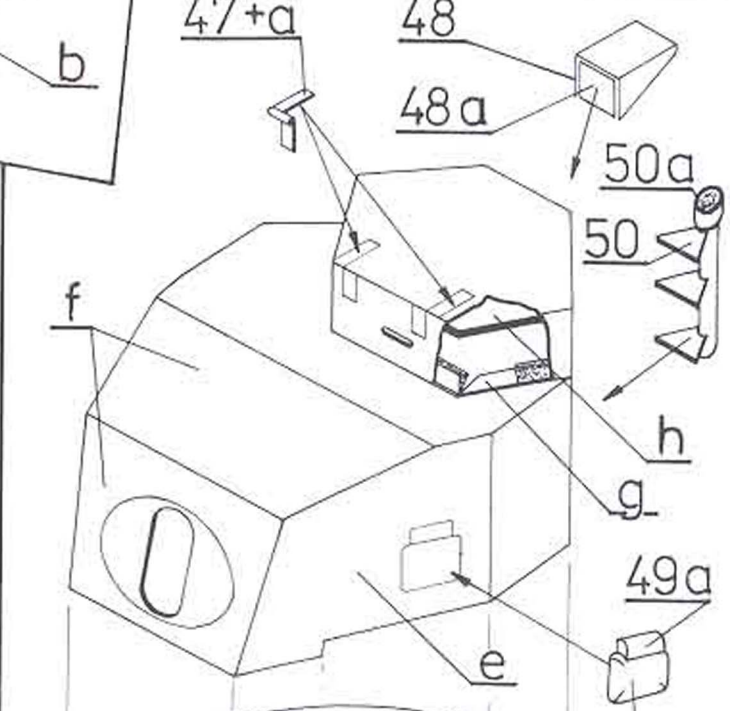
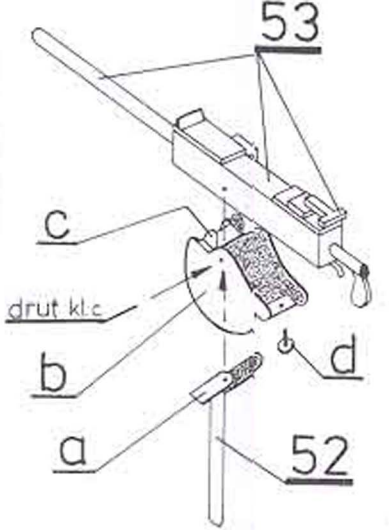
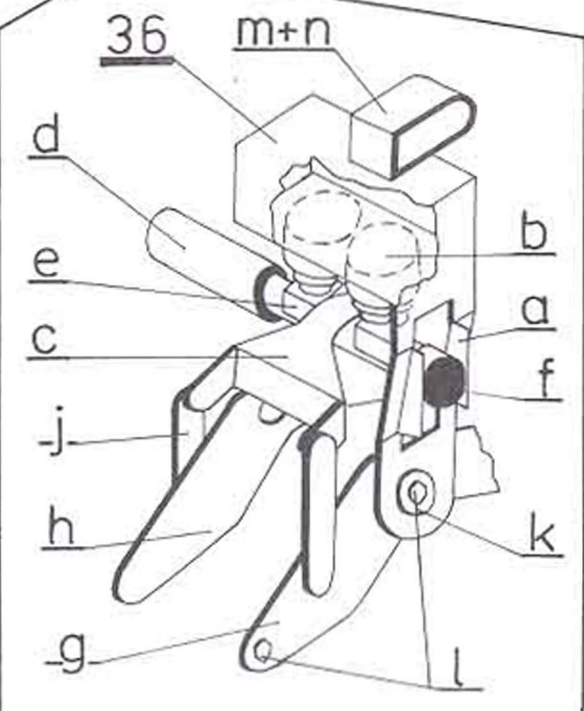
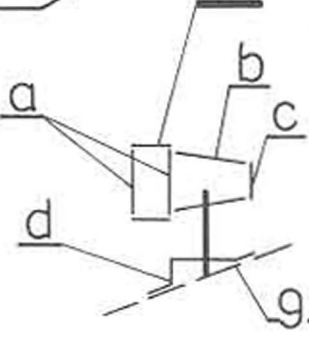
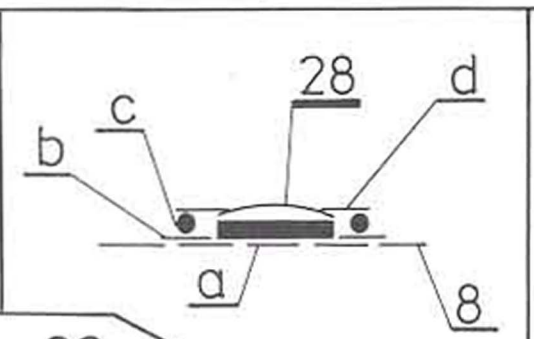
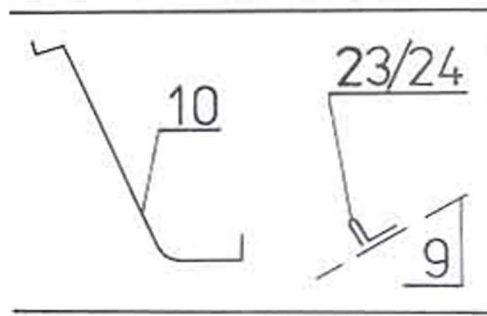
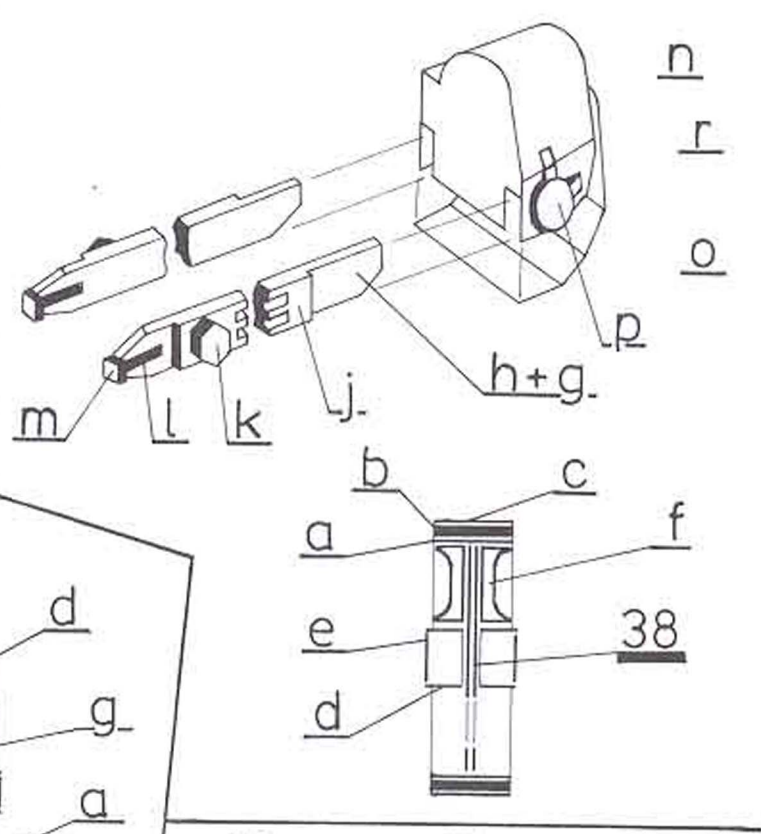
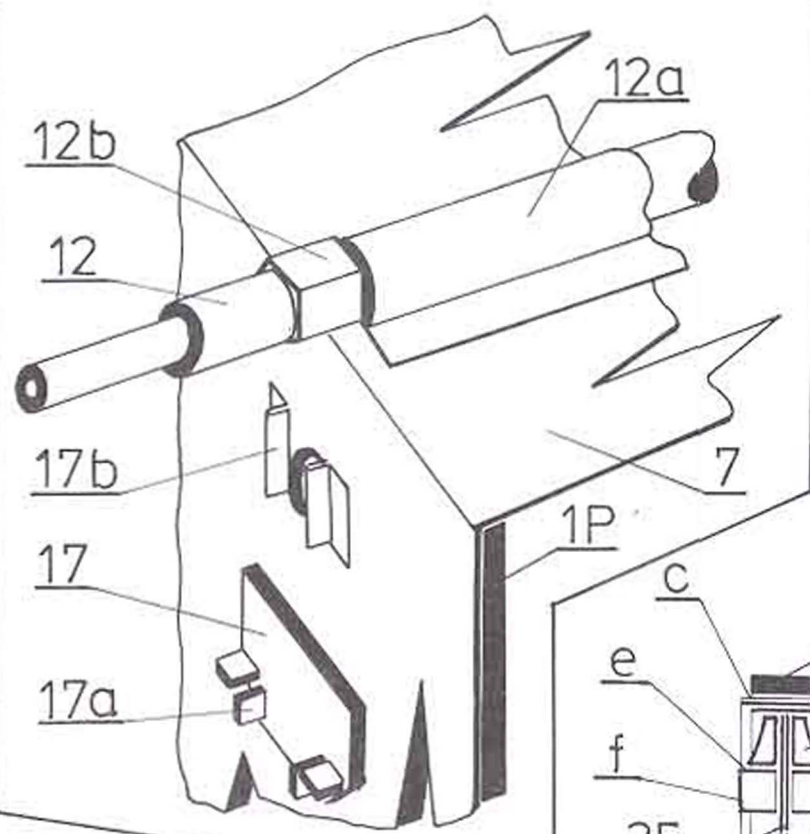
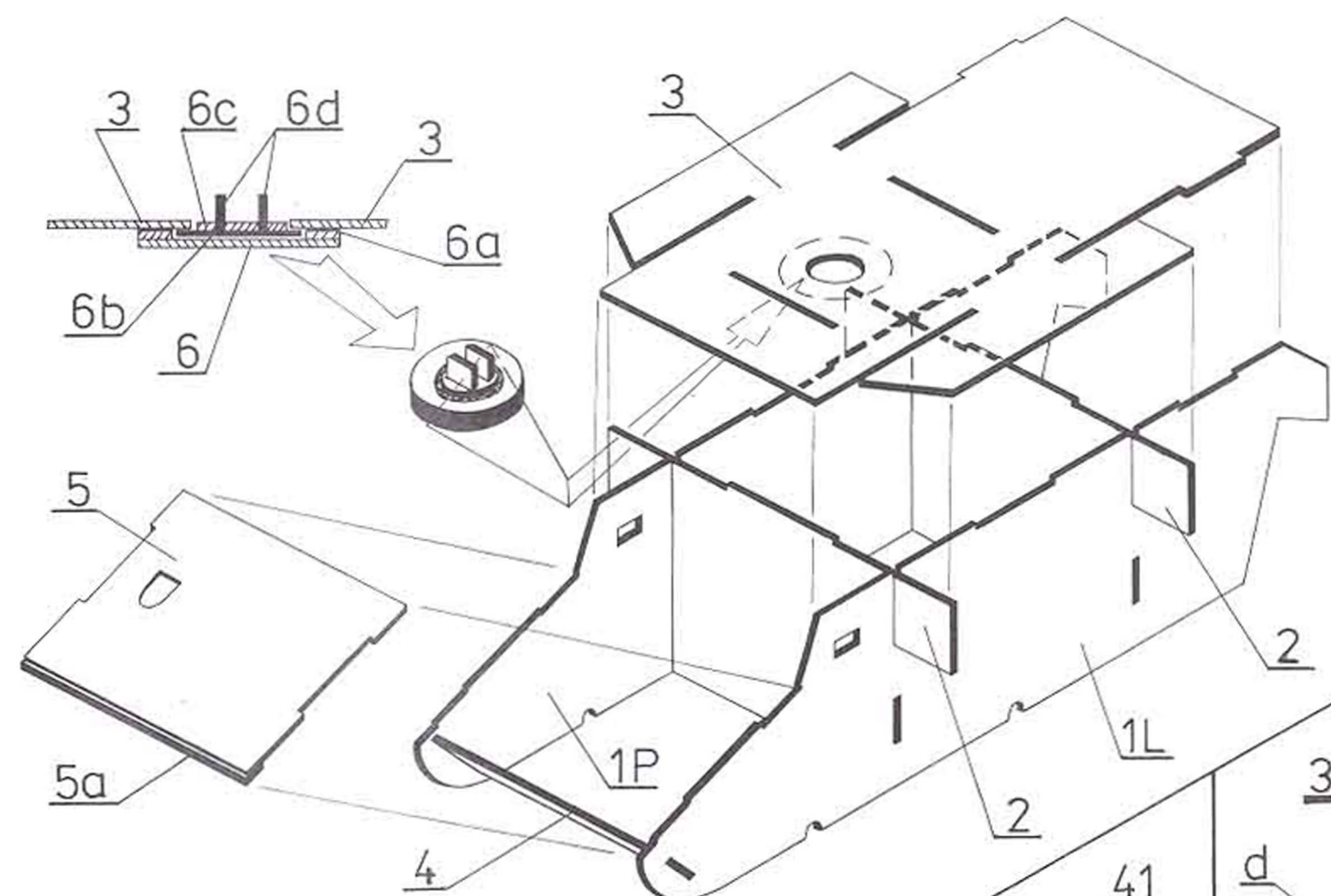
art. 152 000

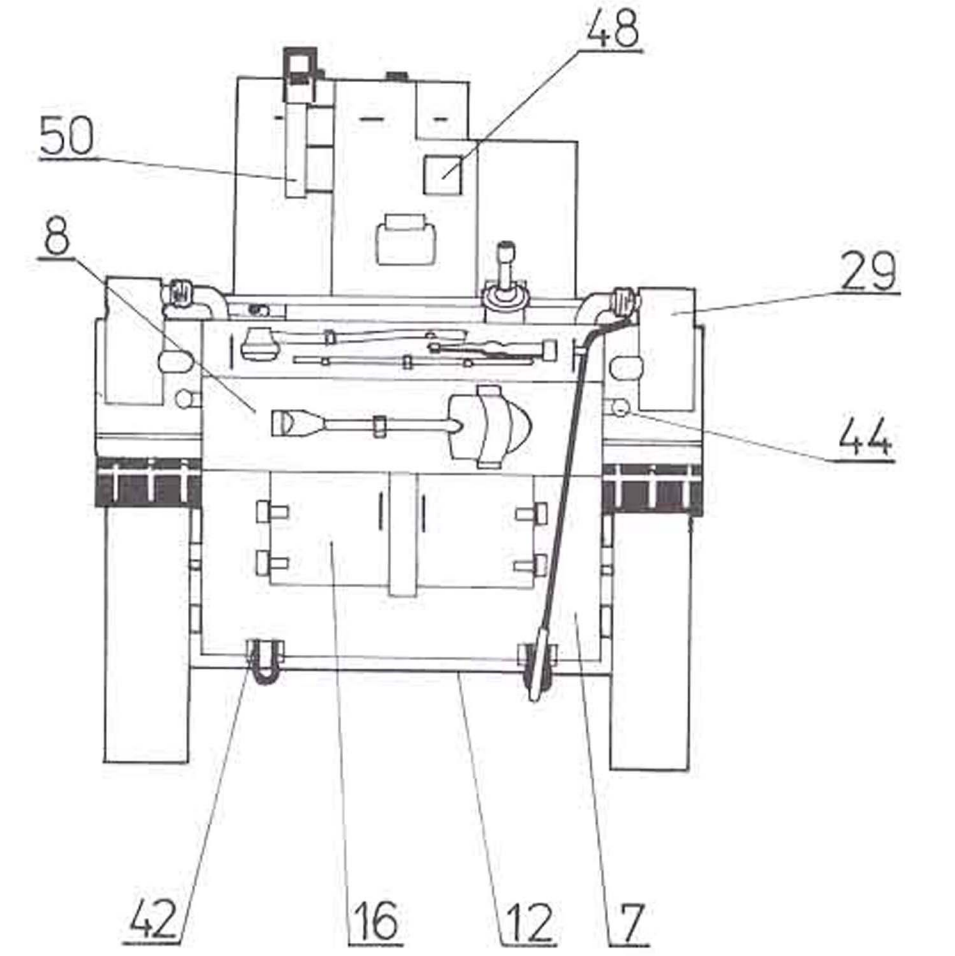
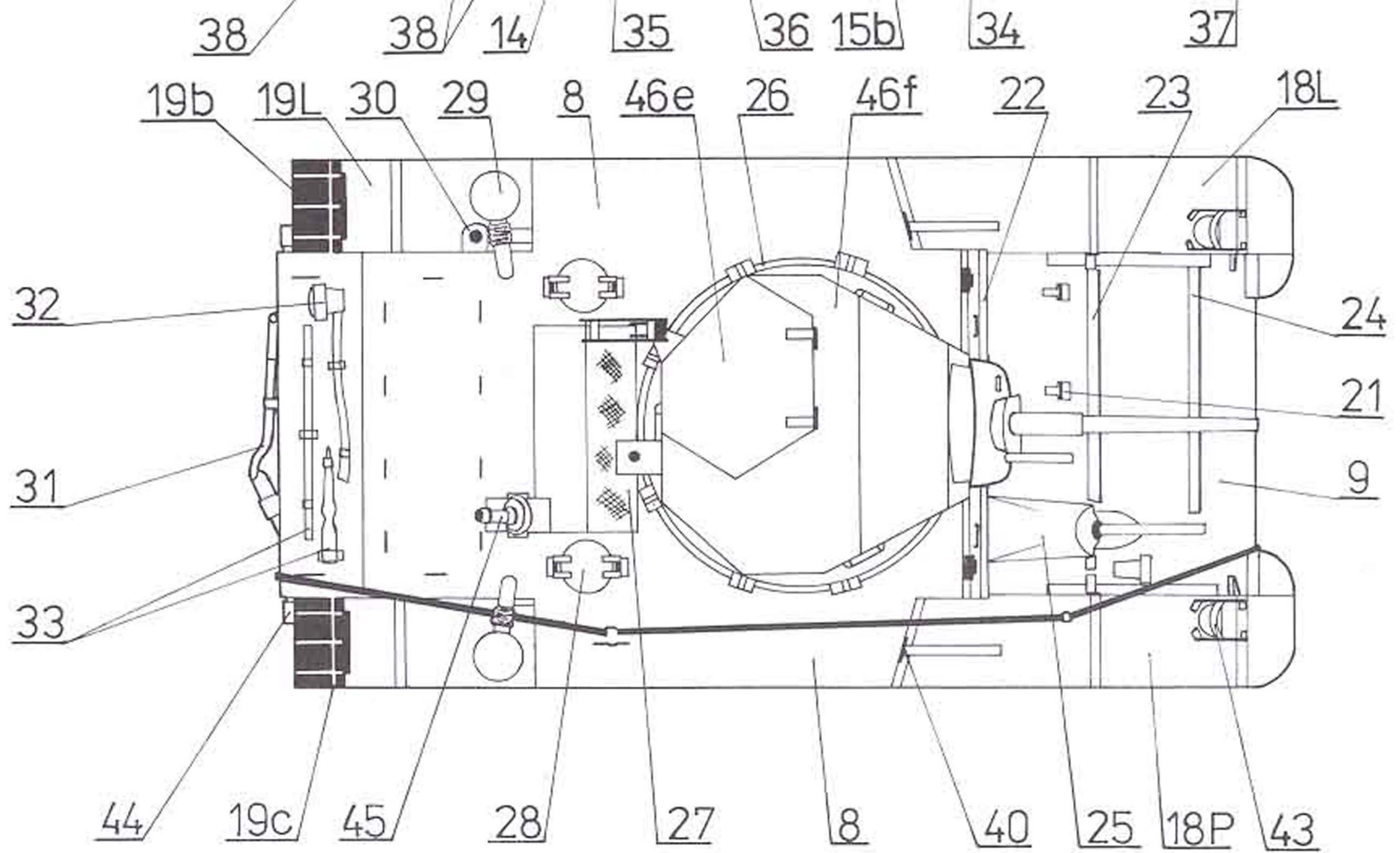
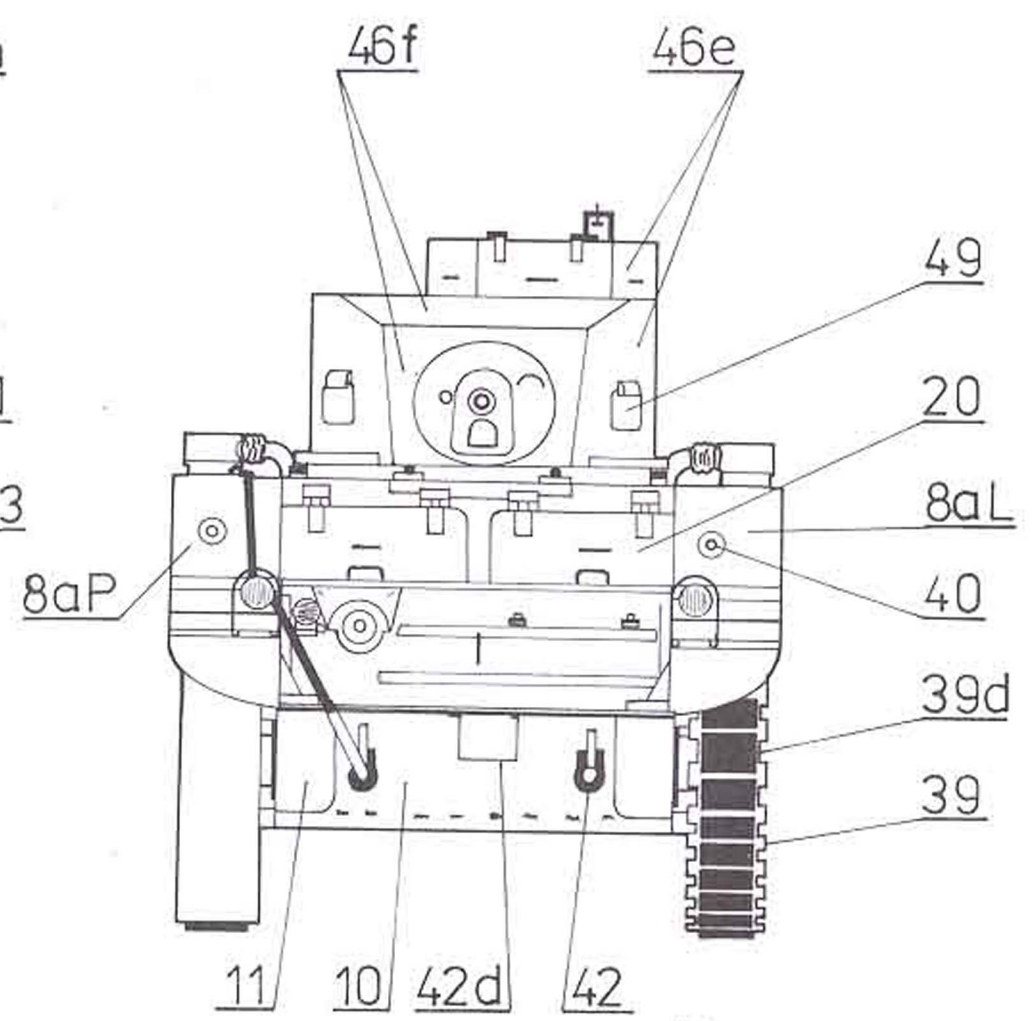
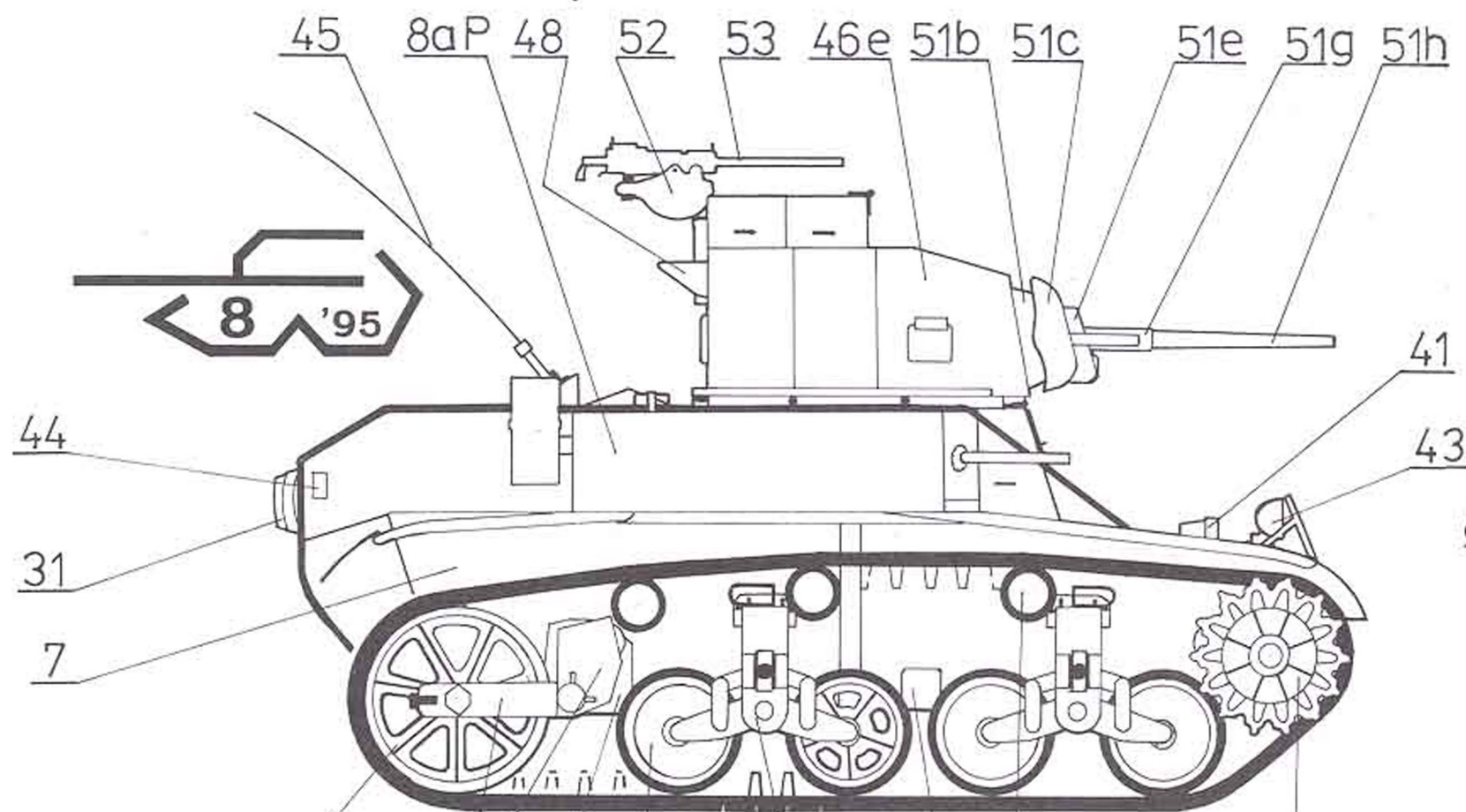
www.flymodel.com

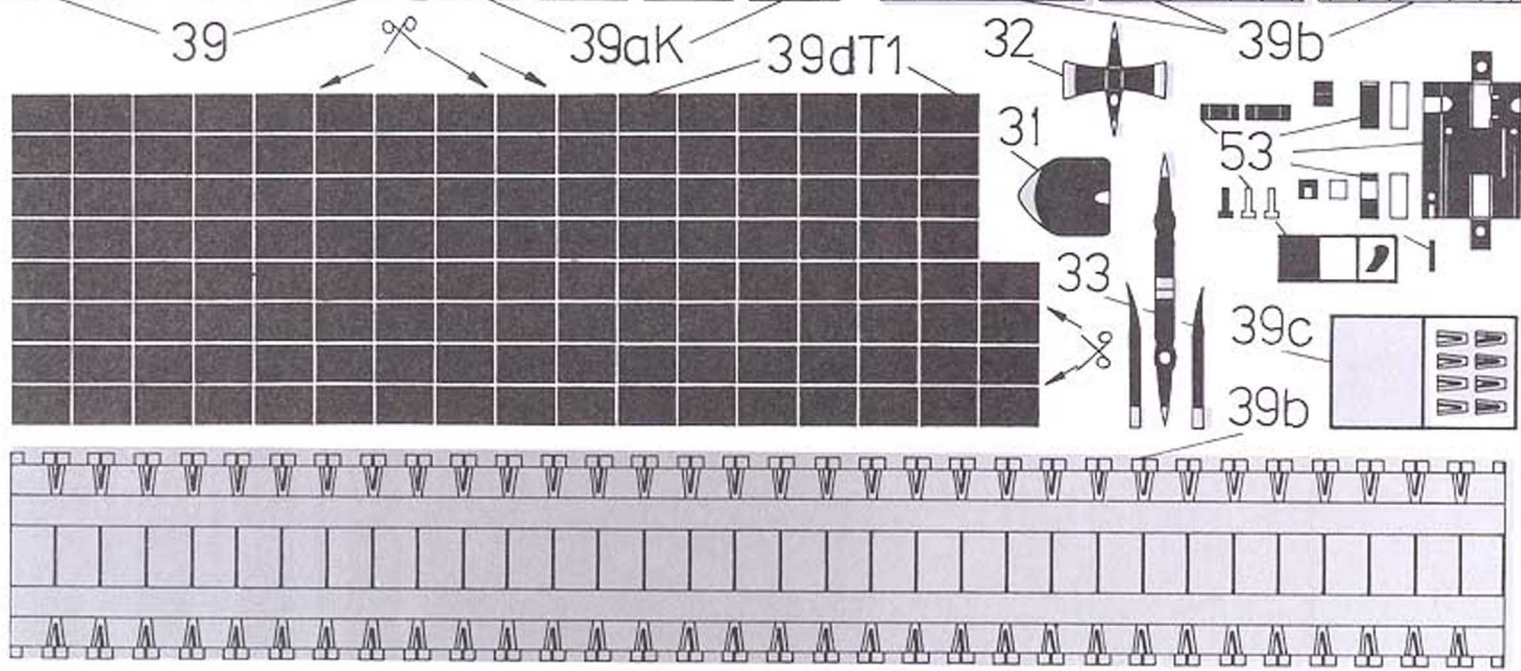
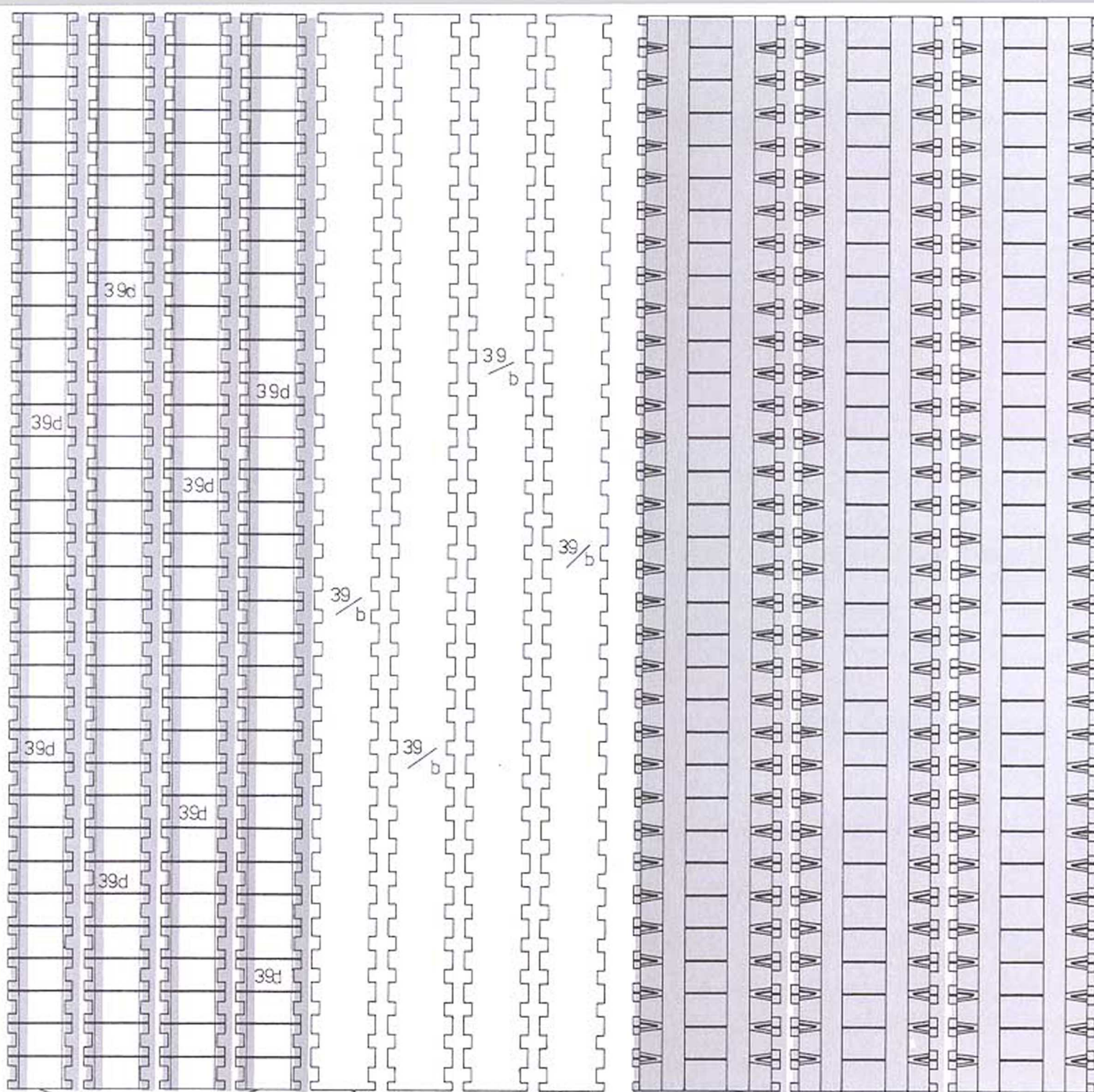
ISBN 1523-9433











T-80 U



„HUMER“



Nr 98

„LECLERC“



Nr 78

LAV 25 „PIRANHA II“



Nr 92





