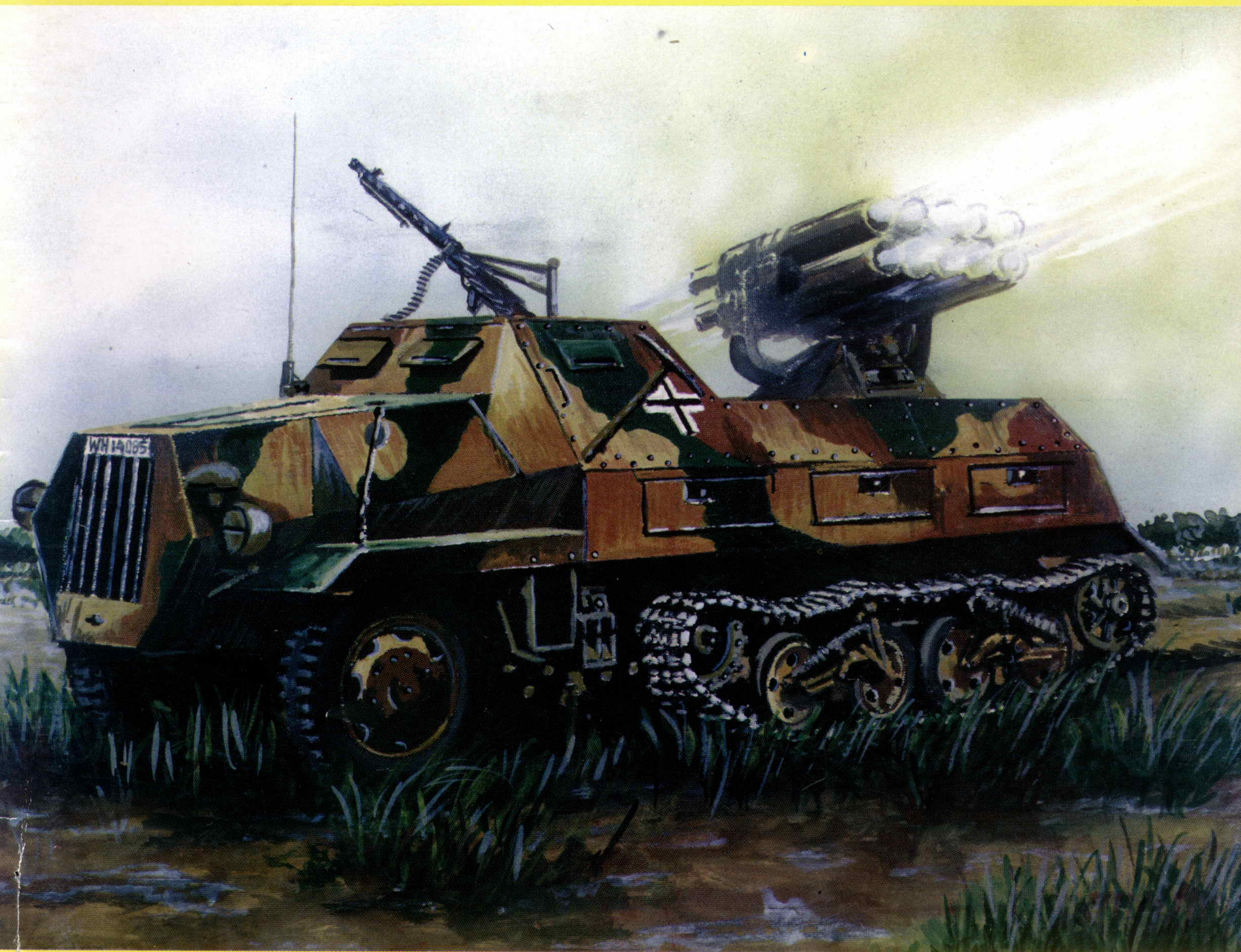


Model kartonowy

1:25

# MAULTIER



**GPM** Nr124

# Opel MAUTIER

Wojska pancerne w czasie szybkiego posuwania się do przodu, wymagały ciągłego zaopatrzenia w paliwo, amunicję itd. dokonywano tego przy pomocy samochodów ciężarowych. Sposób ten zdał egzamin w czasie wojny z Polską i Francją.

Klasyczne ciężarówki napędzane na jedną oś radziły sobie doskonale na ubitych drogach. Jednak rozpoczęcie wojny z Rosją i nadejście jesieni 1941 roku skomplikowało dostarczanie zaopatrzenia wojskom pancernym.

„Hanomag”, „Ople”, „Adlery” grzęzły w błocie rosyjskich bezdroży i nie docierały do pierwszej linii. Czołwki pancerne często musiały przerywać działania z braku paliwa.

W niemieckim naczelnym dowództwie postanowiono przebudować typowe samochody ciężarowe dodając zamiast tylnej osi napęd gąsienicowy. Takie pojazdy nie grzęzły w błocie i mogły poruszać się w każdych warunkach, podobnie jak czołgi.

Najpopularniejszym takim pojazdem był „Opel Mautier”, który był na tyle dobry, iż postanowiono zaadoptować 300 sztuk na potrzeby jednostek liniowych SS. Pojazdy te zostały opancerzone i zamontowano na nich rakietową wyrzutnię granatów: Nobelwerfer 41 kalibru 15 cm.

Taki pojazd nazwany 15 cm „Panzerwerfer 43” (Sd. Kfz.4/1), używany był do wsparcia atakujących wojsk. Pancierz zapewniał osłonę przed pociskami małokalibrowymi i odłamkami. Umożliwiało to poruszanie się pod ostrzałem na polu walki z nieprzyjacielem i czyniło go mniej wrażliwym na ataki lotnictwa.

„Panzerwerfer 43” używany był przez wojska niemieckie na frontach II wojny światowej z dużym powodzeniem. Część pojazdów nie posiadała wyrzutni granatów, zajmując się dowozem amunicji.

„Opel Mautier” był odpowiednikiem rosyjskiej „Katuszy”, produkowanym jednak na szerszą skalę.

## Dane techniczne:

Długość - 6 m; szerokość - 2,28 m; wysokość - 2,7 m; załoga - 3; uzbrojenie - dziesięciorurowa wyrzutnia pocisków Nebelwerfer kal.150 mm i 1 karabin maszynowy MG34 kal. 7,92 mm; silnik sześciocylinnowy, benzynowy Opel 3,6 l; zasięg - 130 km; szybkość - 40 km/h; pancierz - 5,5 mm.

## Opis budowy:

Uwagi ogólne:

- części oznaczone literą L - strona lewa
- części oznaczone literą P - strona prawa
- części oznaczone gwiazdką - podklejamy kartonem.

Budowę rozpoczynamy od zbudowania ramy modelu. Z cz: 1P, 1L sklejamy podłużnice ramy i wklejamy cz.1b, 1c. Następnie sklejamy cz.1a i wklejamy w ramę w oznaczonych miejscach. Do ramy przyklejamy słupki sklejone z cz: 2, 2a

wg rysunku, a następnie przyklejamy rury, cz: 2c, 2d, 2e, 2f, 2g. Części te należy uważnie dopasować. Cz.2b zwijamy w rurkę, oklejamy cz.2k i całość przyklejamy do słupków cz.2. Silnik, cz: 1s, 1t, 1z, 1w, 1u sklejamy i montujemy do ramy wg rys.

Wał napędowy sklejamy z cz: 10, 10a, 10b, 10c, 10d, 10e, 10f, 10g, 10h, 10i, 10j; przewlekamy drut I i całość przyklejamy do cz.2n wg rys.

Wał z silnikiem łączymy przy pomocy drutu X. Z cz.1j sklejamy resory, wklejamy cz.1i, 1i<sub>1</sub>. Całość przyklejamy do ramy w oznaczonym miejscu. Z przodu ramy przyklejamy hak, cz: 30, 30a, 30b, a z tyłu hak, cz: 1d, 1e, 1f, 1g, 1h.

Wózki sklejamy z cz: 5, 5a, 5b, 5c, 5d, 5e, 5f, 5g. UWAGA - na cz.5f należy nałożyć sprężynę wykonaną z drutu wg szablonu IX.

Koła nośne sklejamy z cz: 6, 6a, 6b, 6c, 6d, 6e, 6f wg rys. Cz.6 i 6a należy skleić razem, a następnie wyciąć otwory.

Koła napinające sklejamy z cz: 7, 7a, 7b, 7c, 7d, 7e, 7f, a koła podtrzymujące z cz: 9, 9a, 9b, 9c. Gotowe koła przyklejamy do wózków - cz.5 wg rys. Drut, cz.II, przewlekamy przez rury, cz.2b i mocujemy na nim wózki, cz.5.

Koło napędowe sklejamy z cz: 8, 8a, 8b, 8c, 8d, 8e, 8f, 8g i przyklejamy do cz.10. Na gotowe podwozie zakładamy gąsienice, sklejone z cz: 45, 45a i grzebienia - cz.45b.

Koła jezdne sklejamy z cz: 44, 44a, 44b, 44c, 44d, 44e, 44f, 44g, 44h, 44i, 44j i mocujemy je do osi sklejonej z cz: 1k, 1l, 1m i drutu 1P. Cały zespół przyklejamy do resorów.

Drut 1r przyklejamy wg rys. Pozostałe części podwozia sklejamy wg rys.

Budowę kadłuba rozpoczynamy od sklejania szkieletu, cz: W1L, W1P, W2, W3, W4, W5, W6. Następnie oklejamy szkielet cz.11 i 11a. Cz.11c sklejamy wklejając żebra - cz.11d. Gotowy element przyklejamy do cz.11b, a całość przyklejamy do kadłuba.

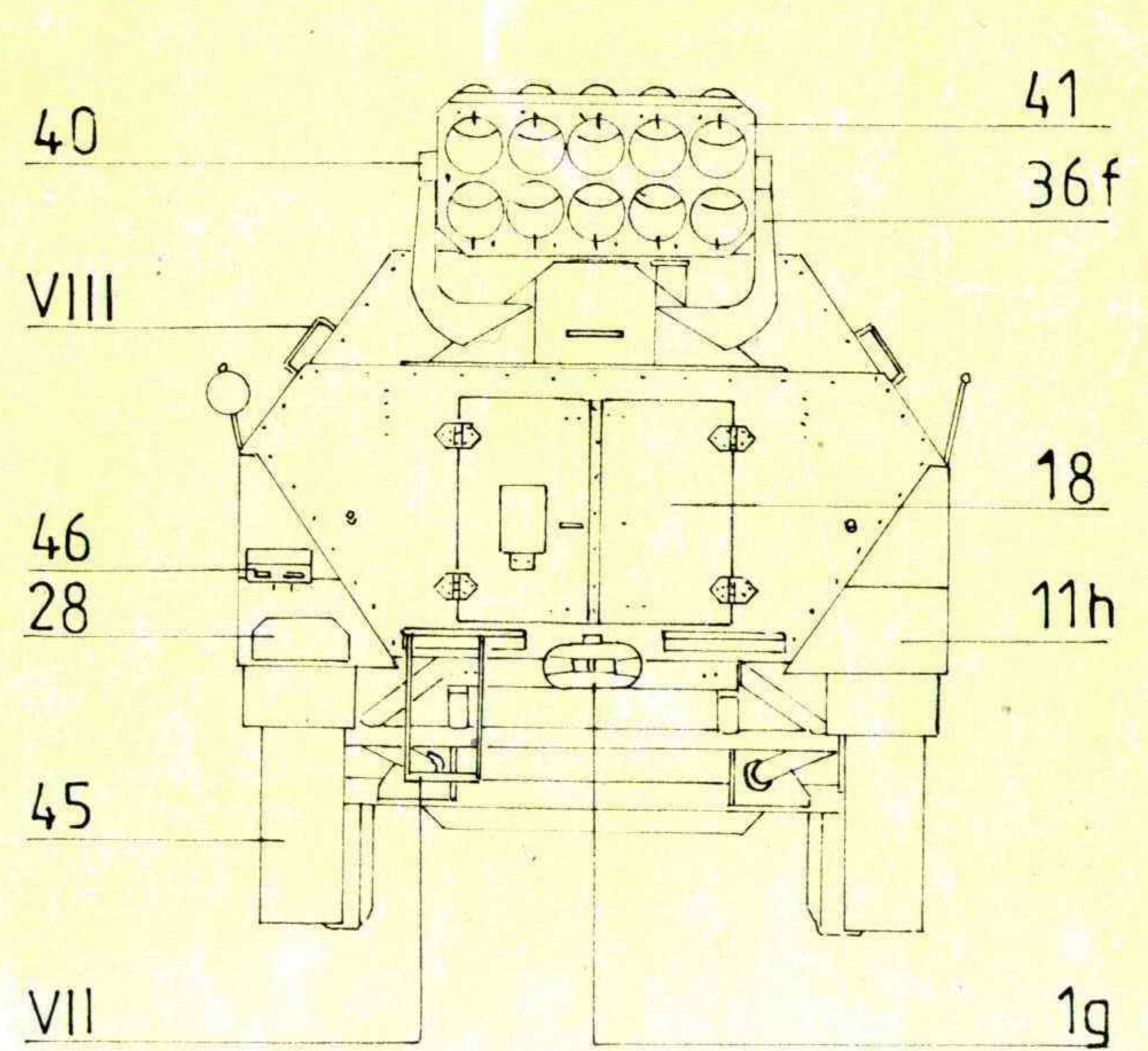
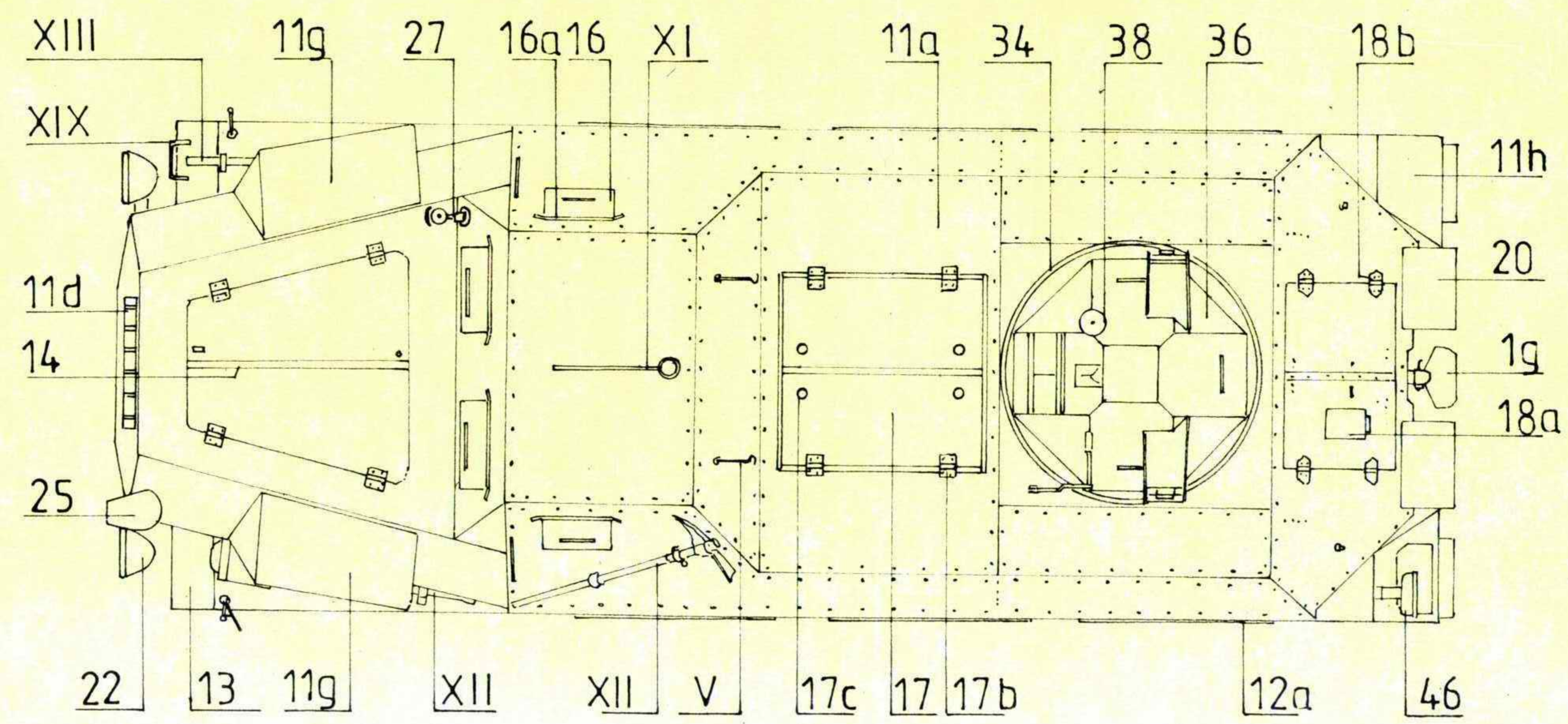
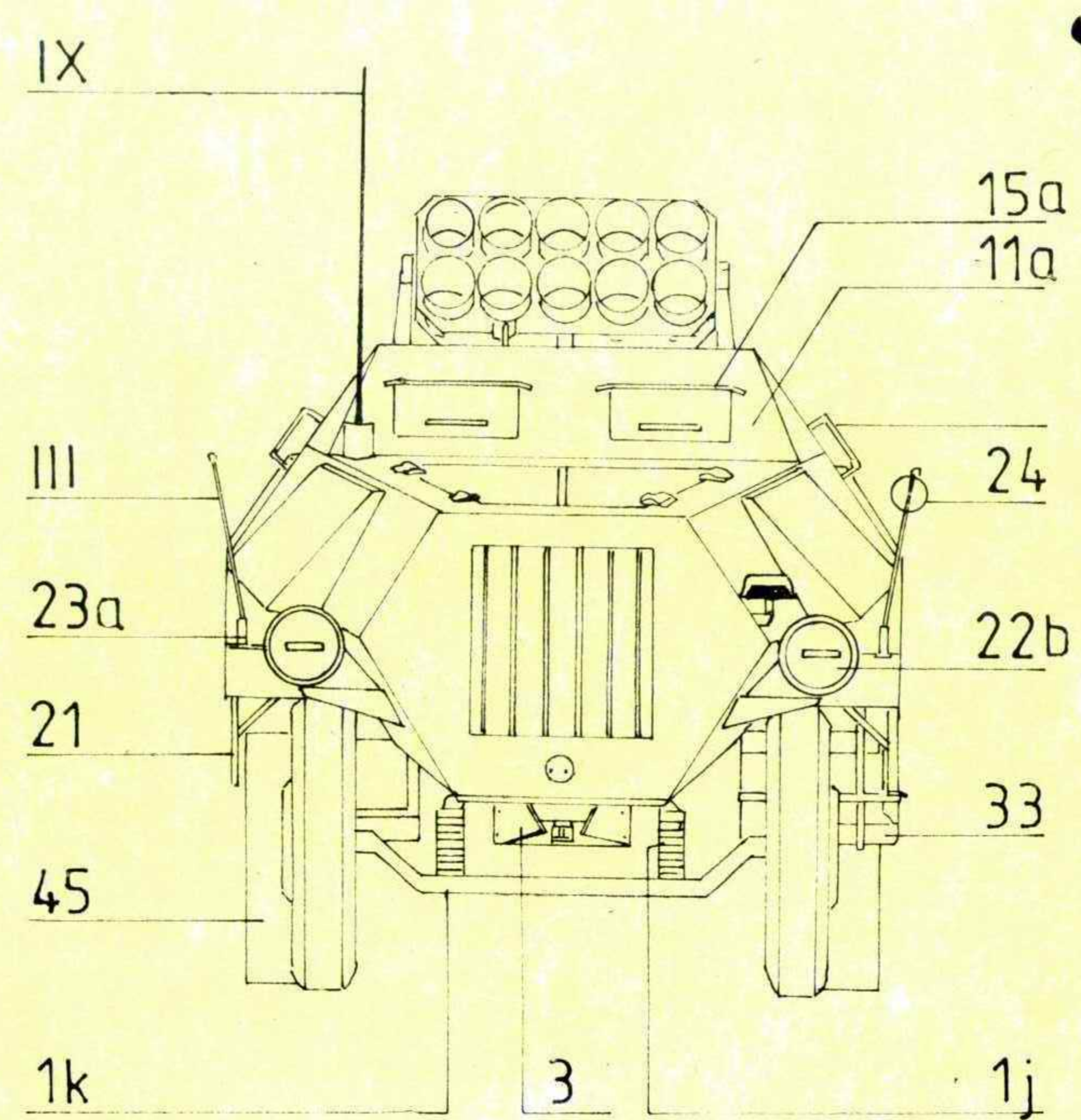
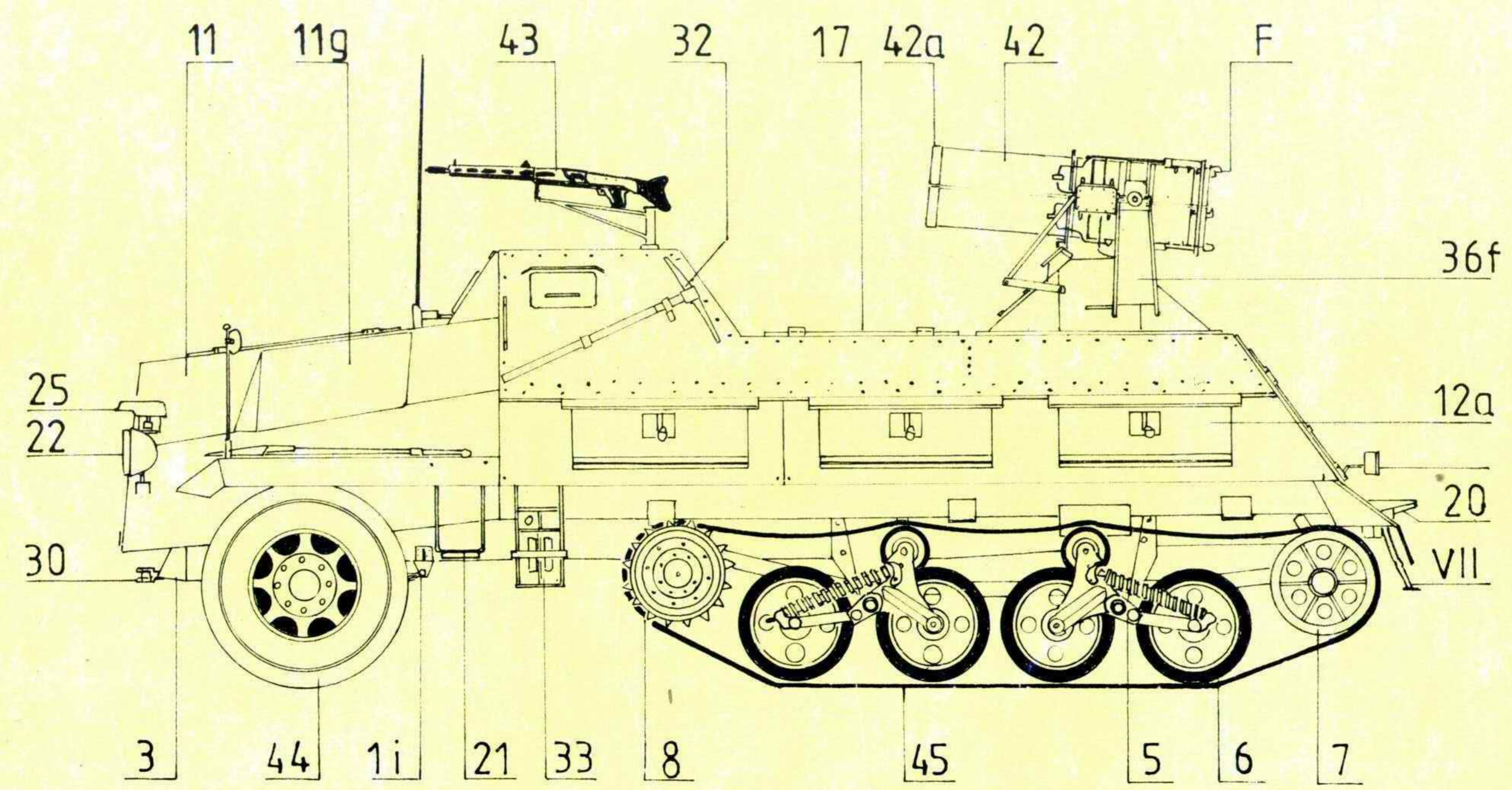
Skrzynki, cz.12P i 12L formujemy i przyklejamy do kadłuba w oznaczonym miejscu. Następnie przyklejamy drzwi, cz: 12a, 12b, 12c, 12d, 12e. We wnęki - cz.12d przyklejamy kłódki - cz.12f (należy wykonać we własnym zakresie). Obecnie przyklejamy osłony, cz: 11gP, 11gL.

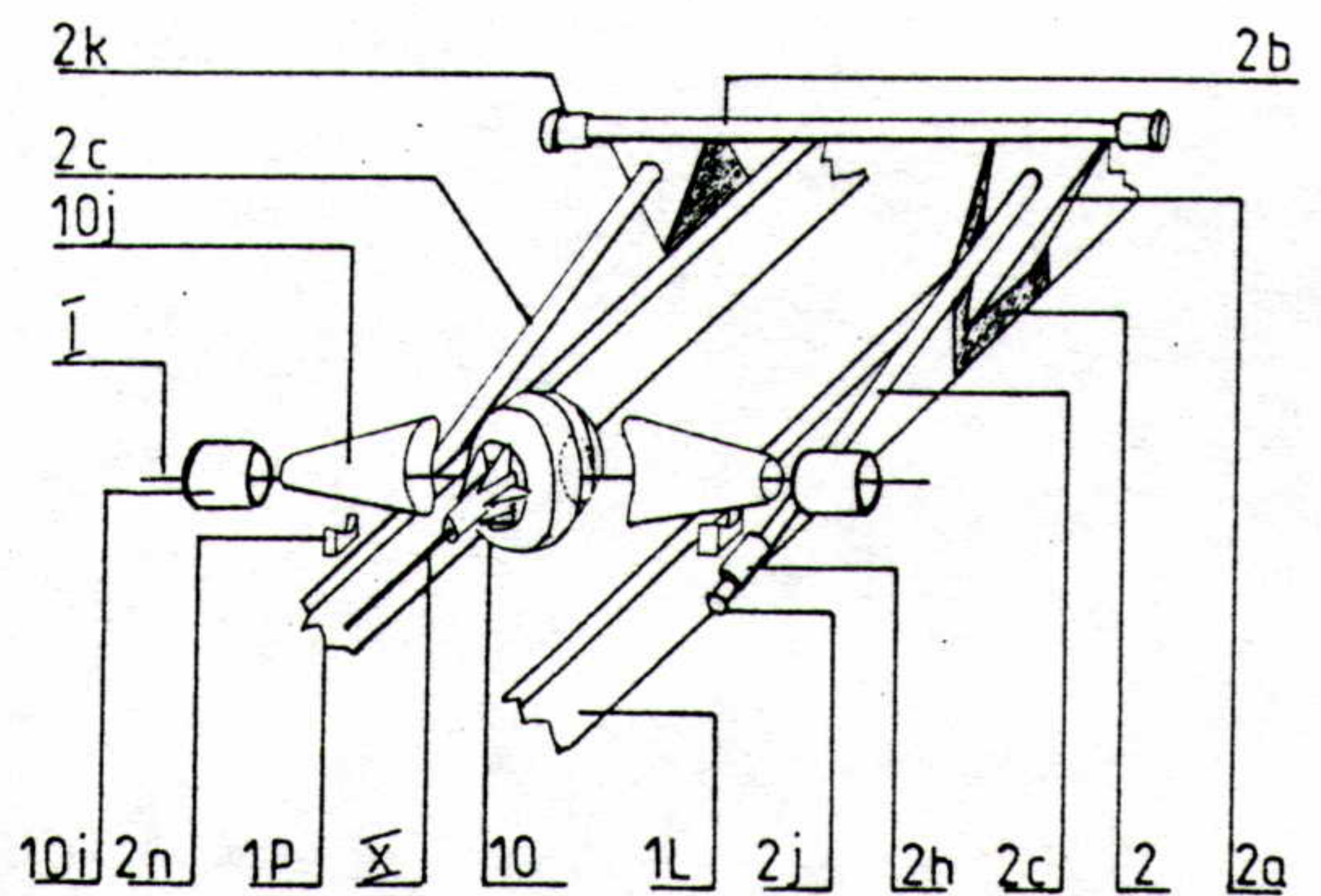
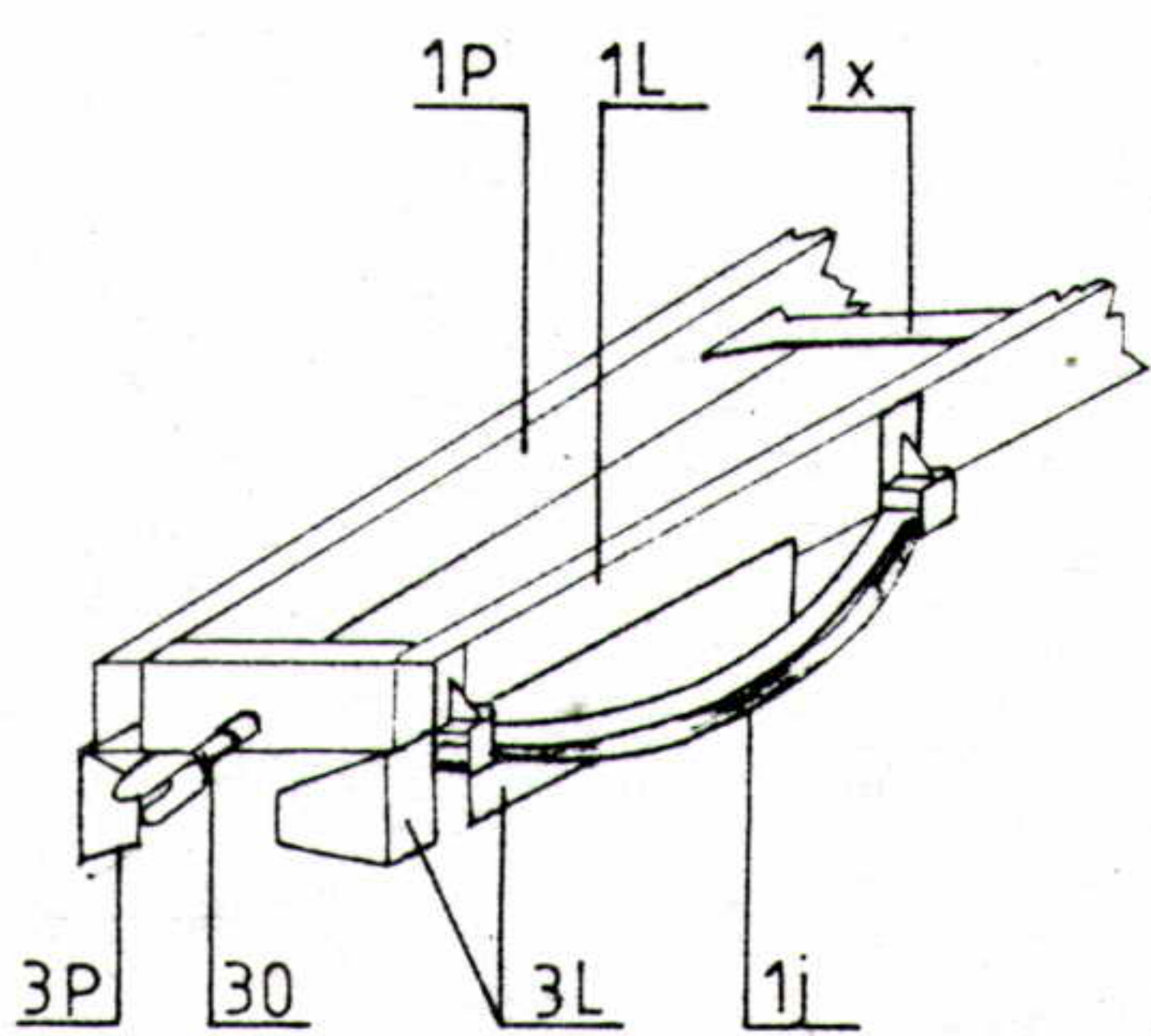
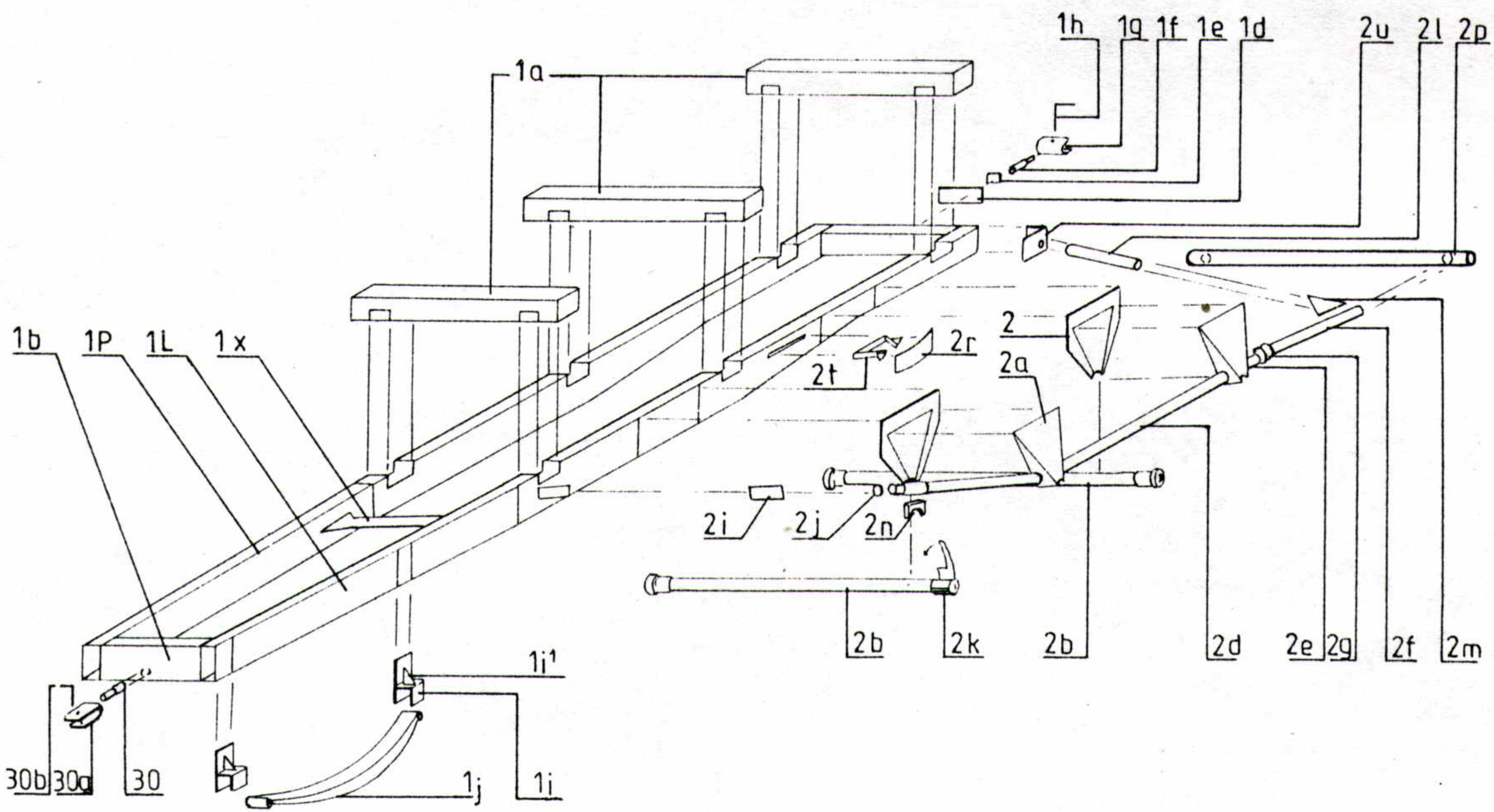
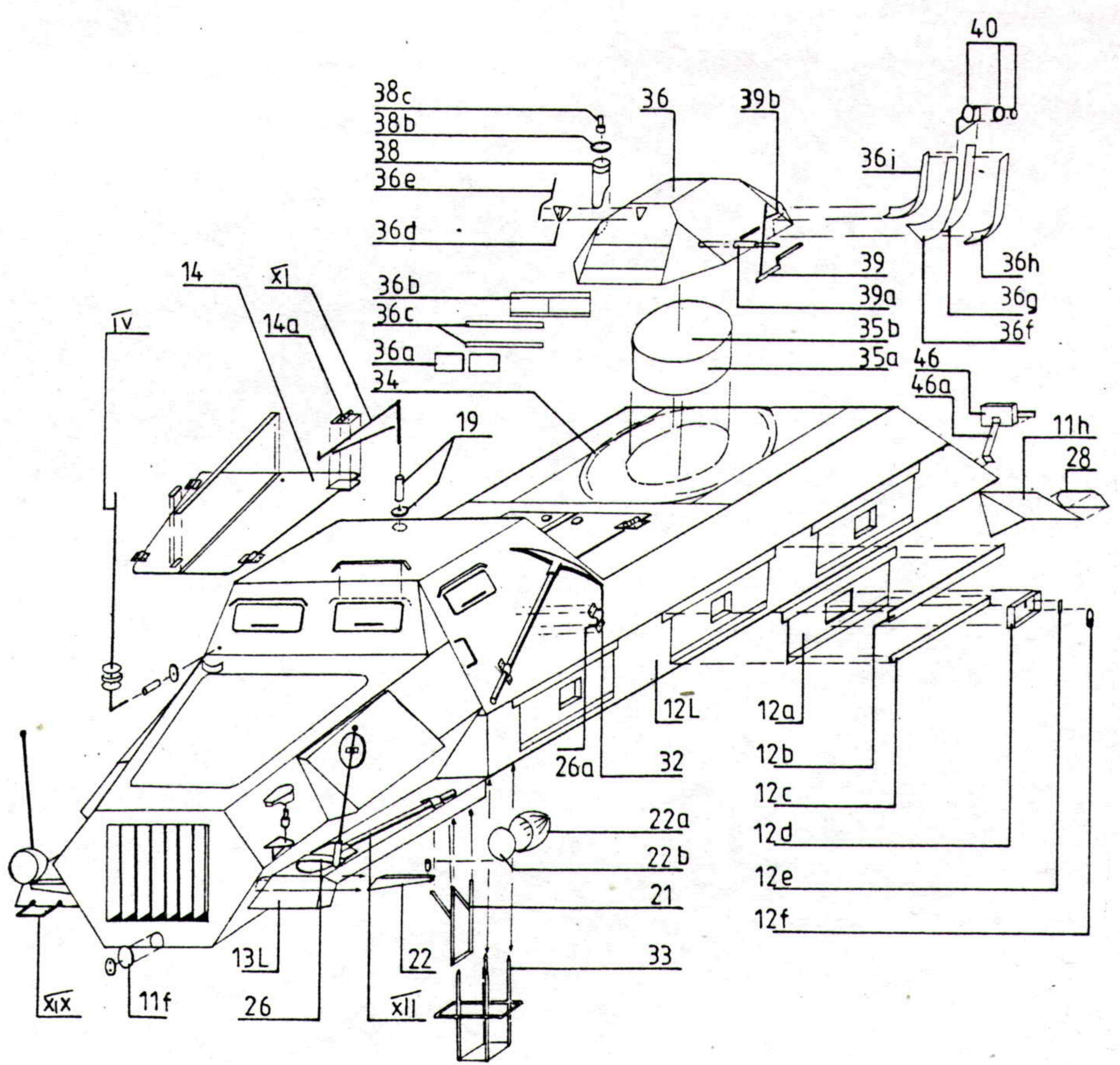
Błotniki, cz: 13P, 13L, 11hP, 11hL. Pozostałe części należy przykleić w oznaczonych miejscach.

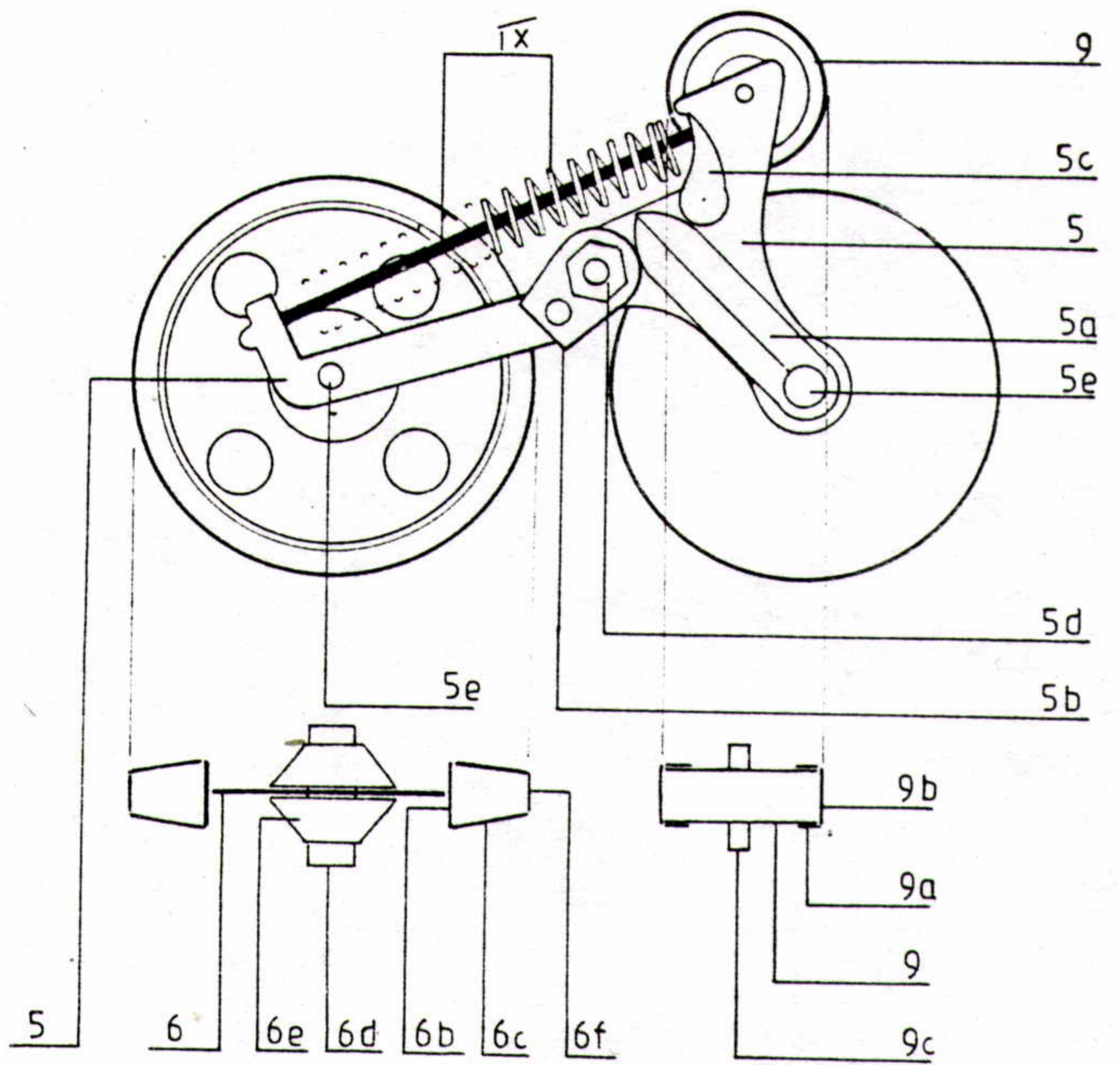
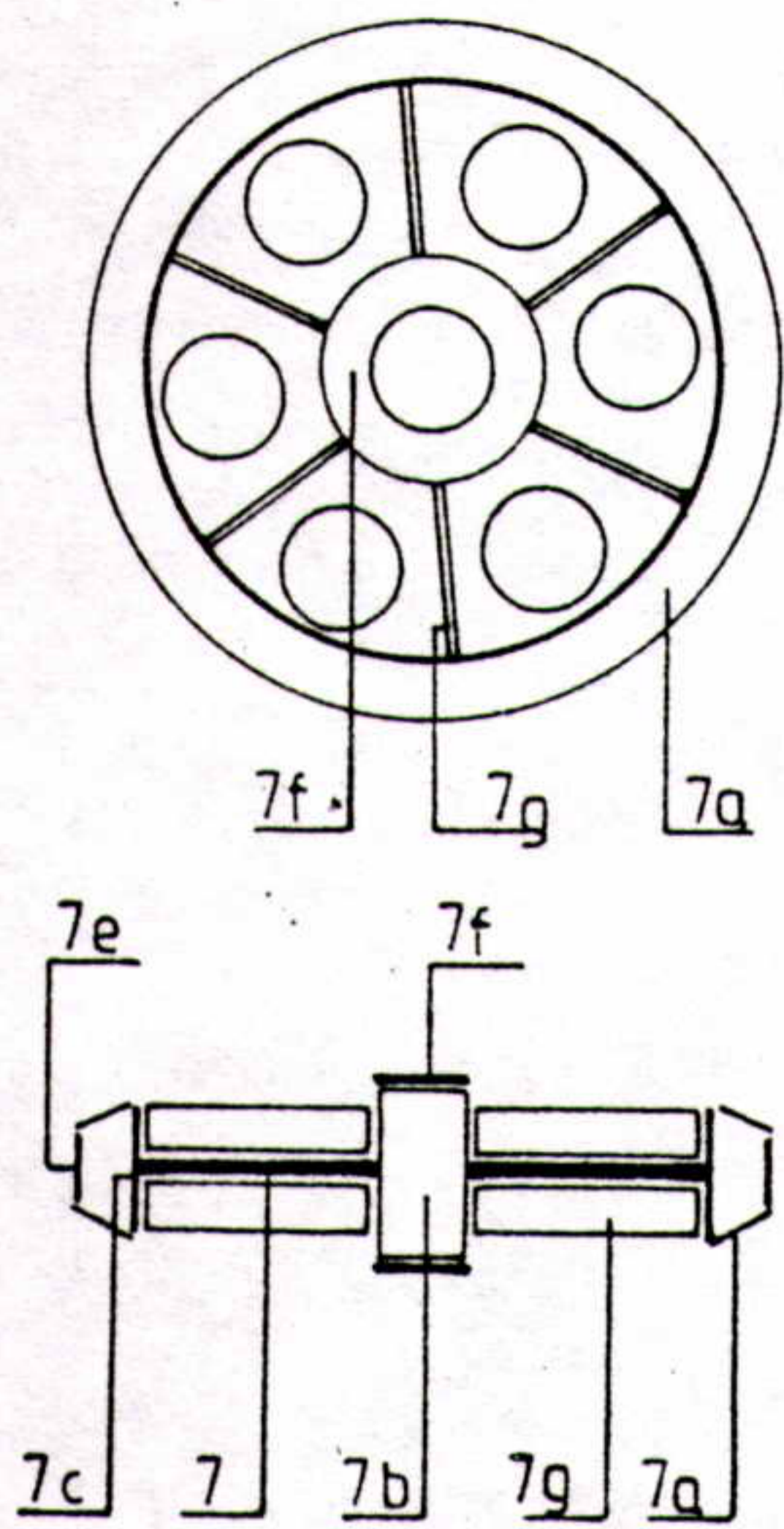
Wieże sklejamy z cz: 35, 35a, 35b, 36, 36a, 36b, 36c, 36d, 36f, 36e, 36g, 36h, 36i. Do wieży doklejamy cz: 38, 39, 40. Wyrzutnie sklejamy z cz.42, części te należy zwinąć w rurkę, a następnie wkleić w cz.41 wg rys. Cz.42a naklejamy na rury cz.42 wg rys. Z drutu należy wykonać szablony: a, b, c, d, e i okleić nimi rury aparatu wg rys.

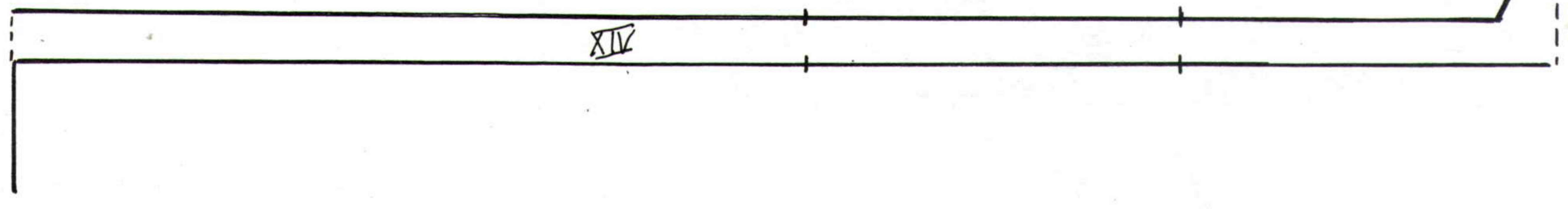
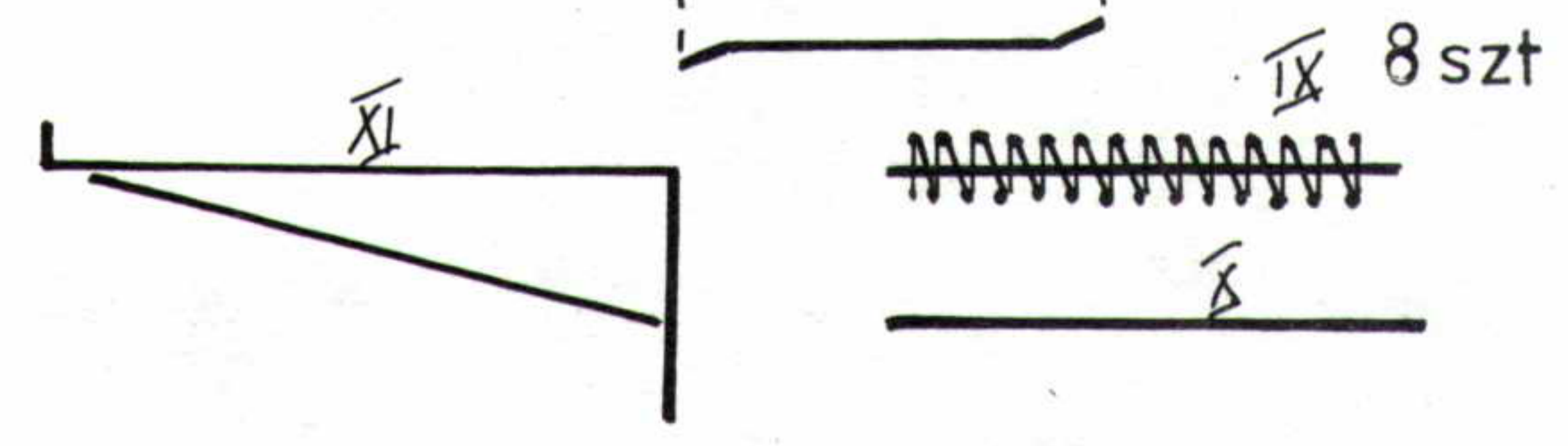
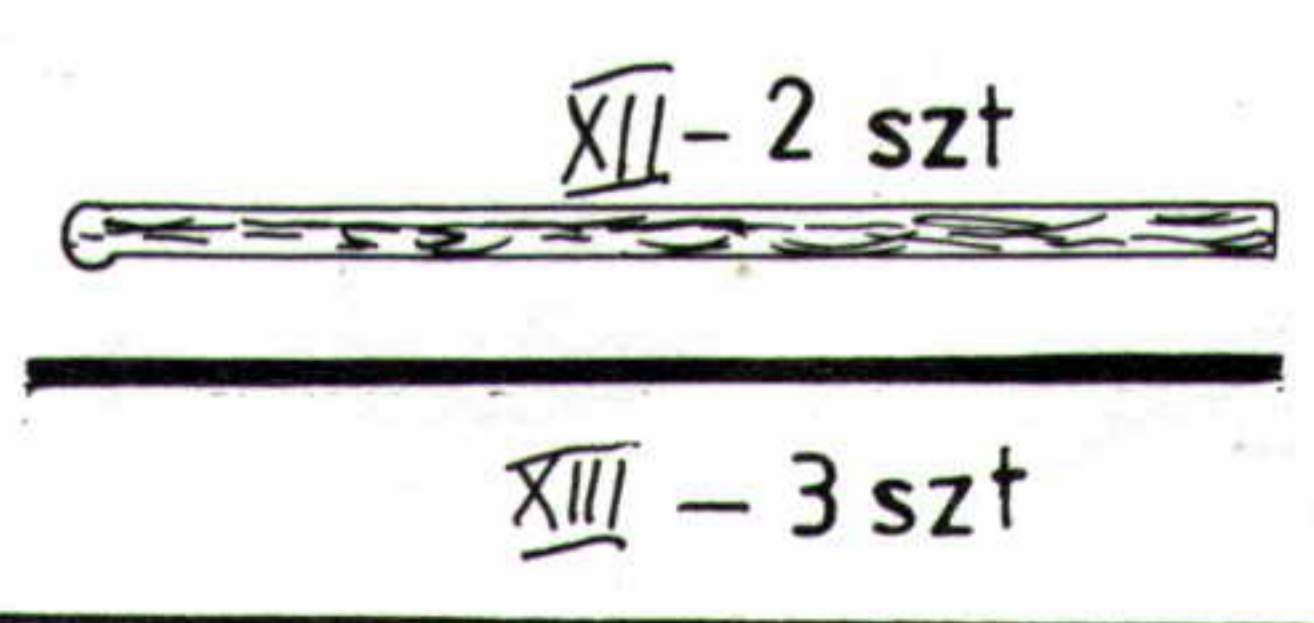
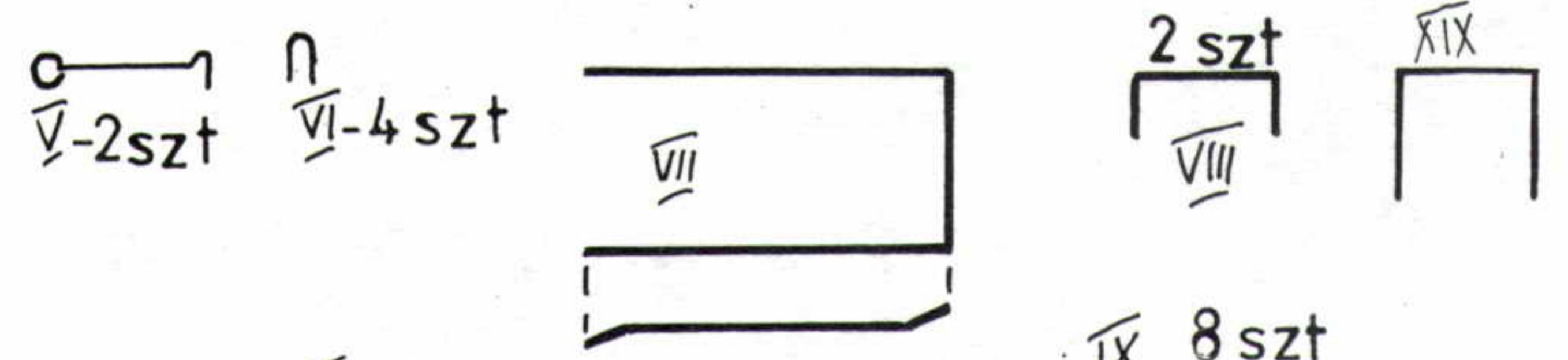
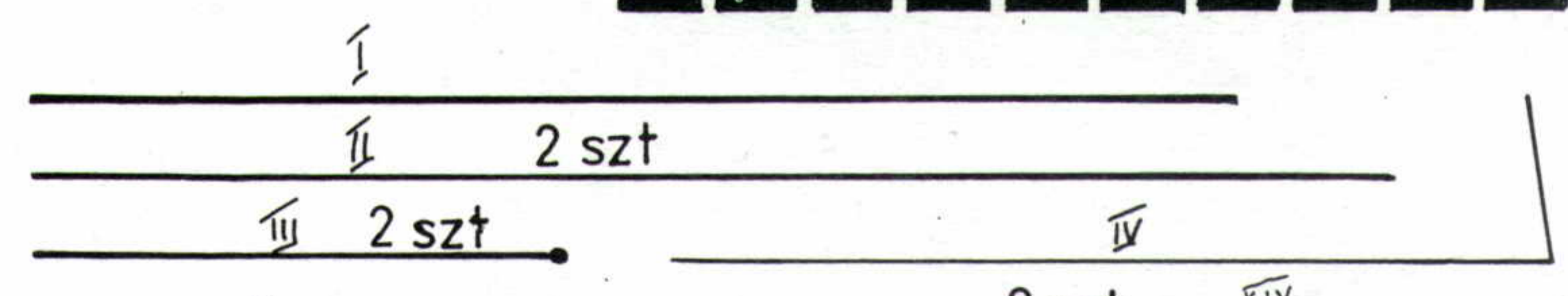
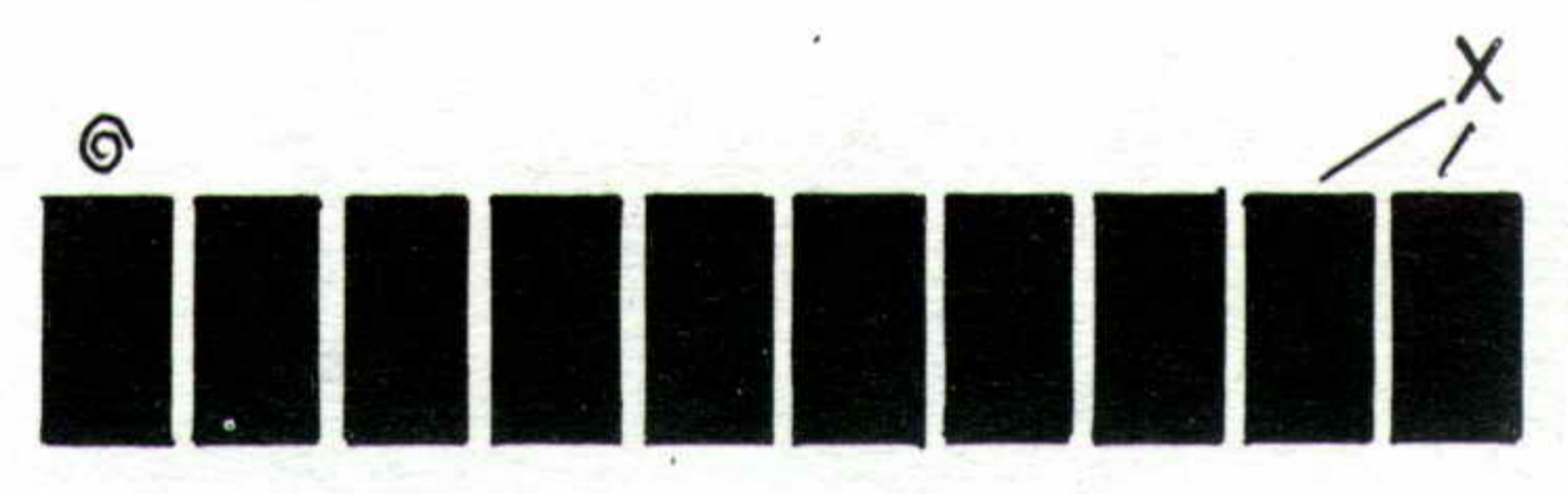
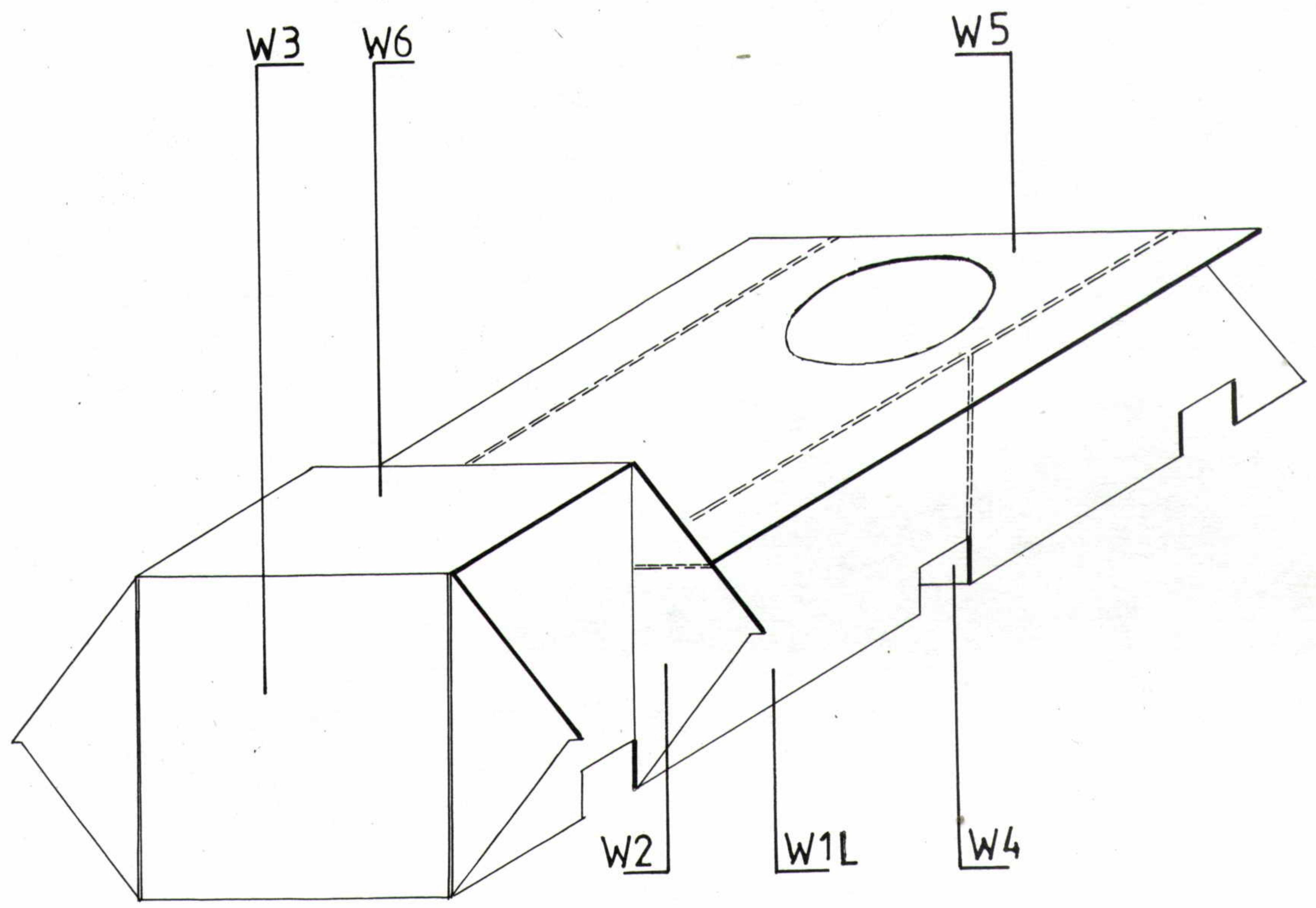
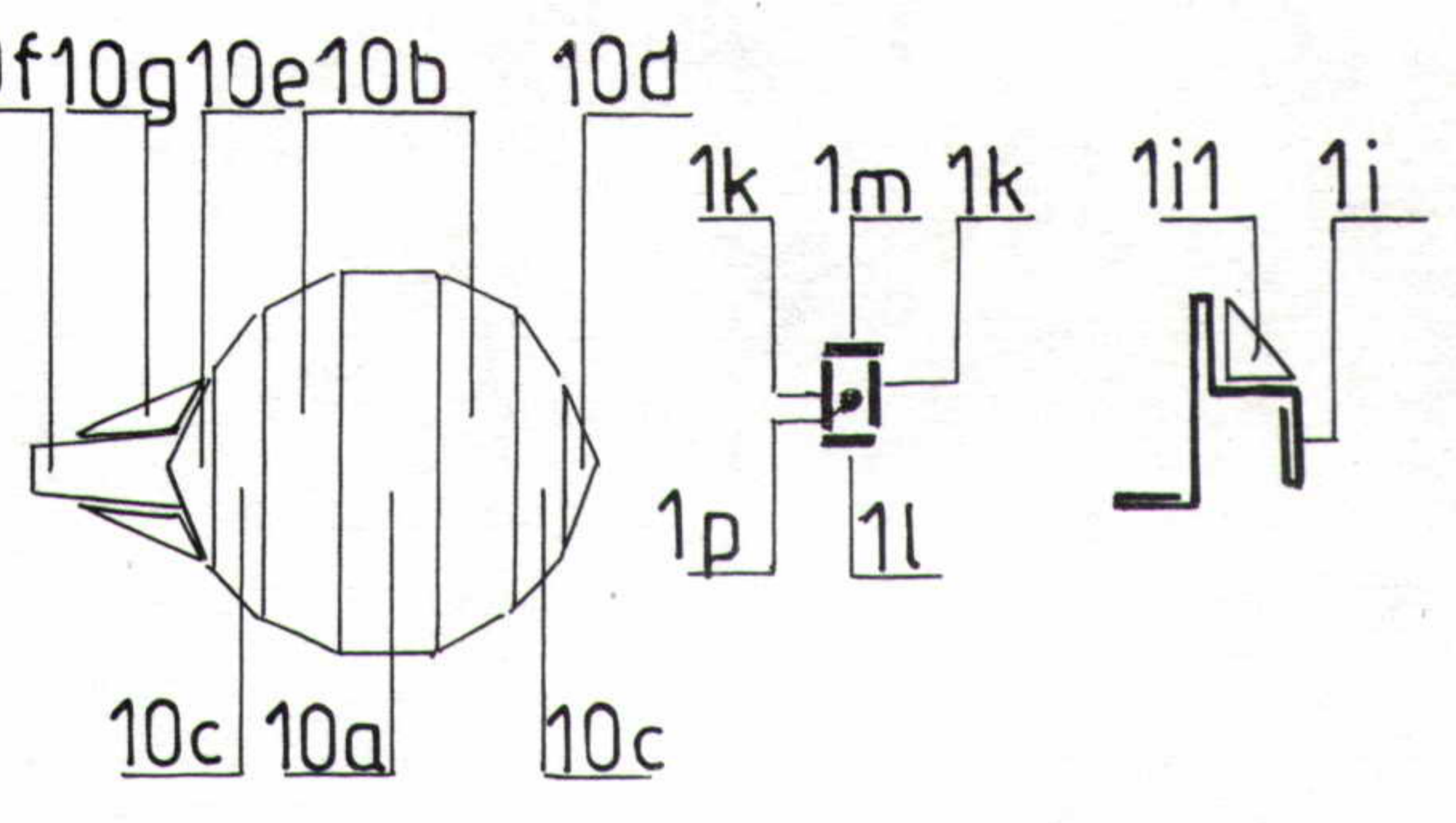
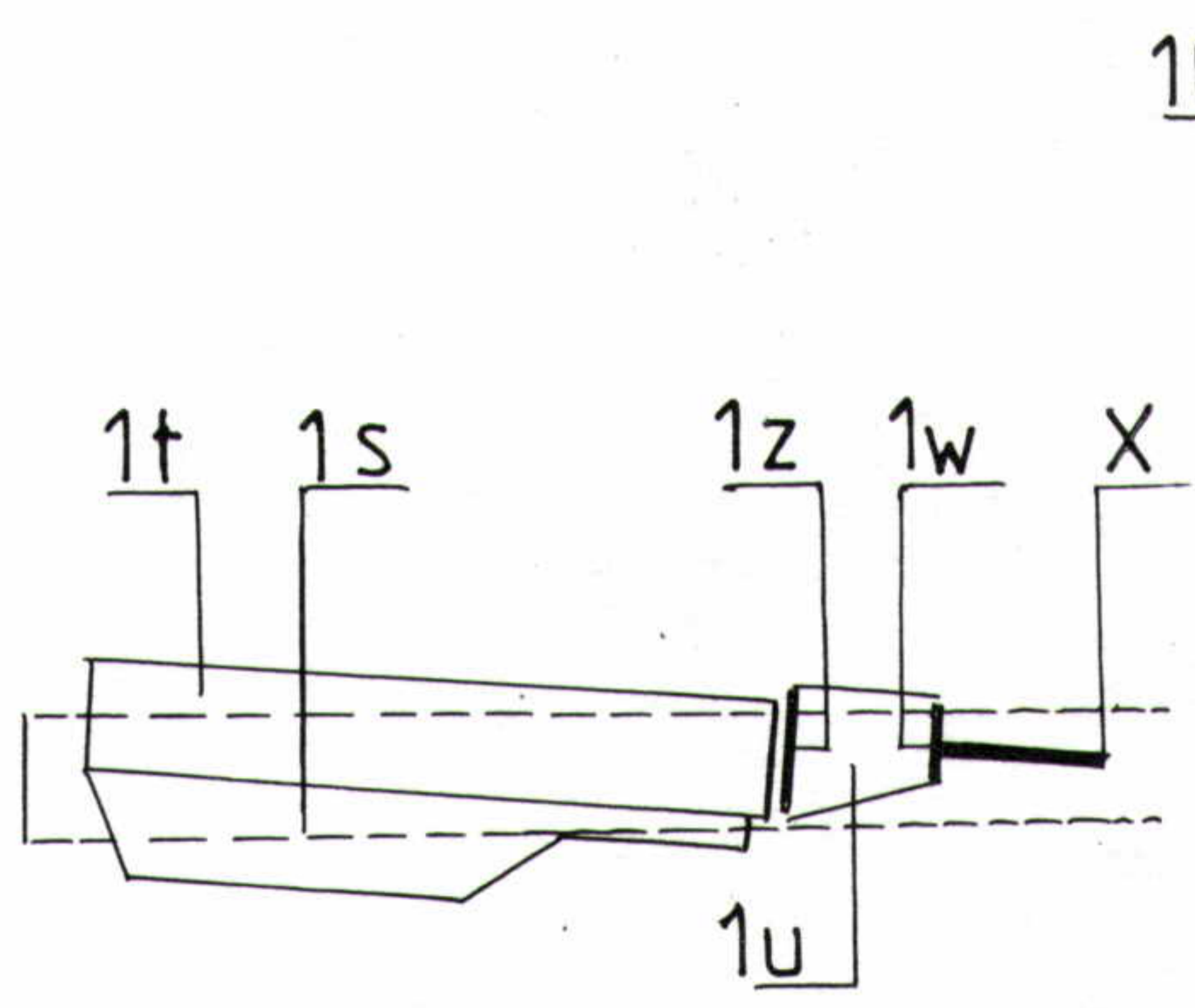
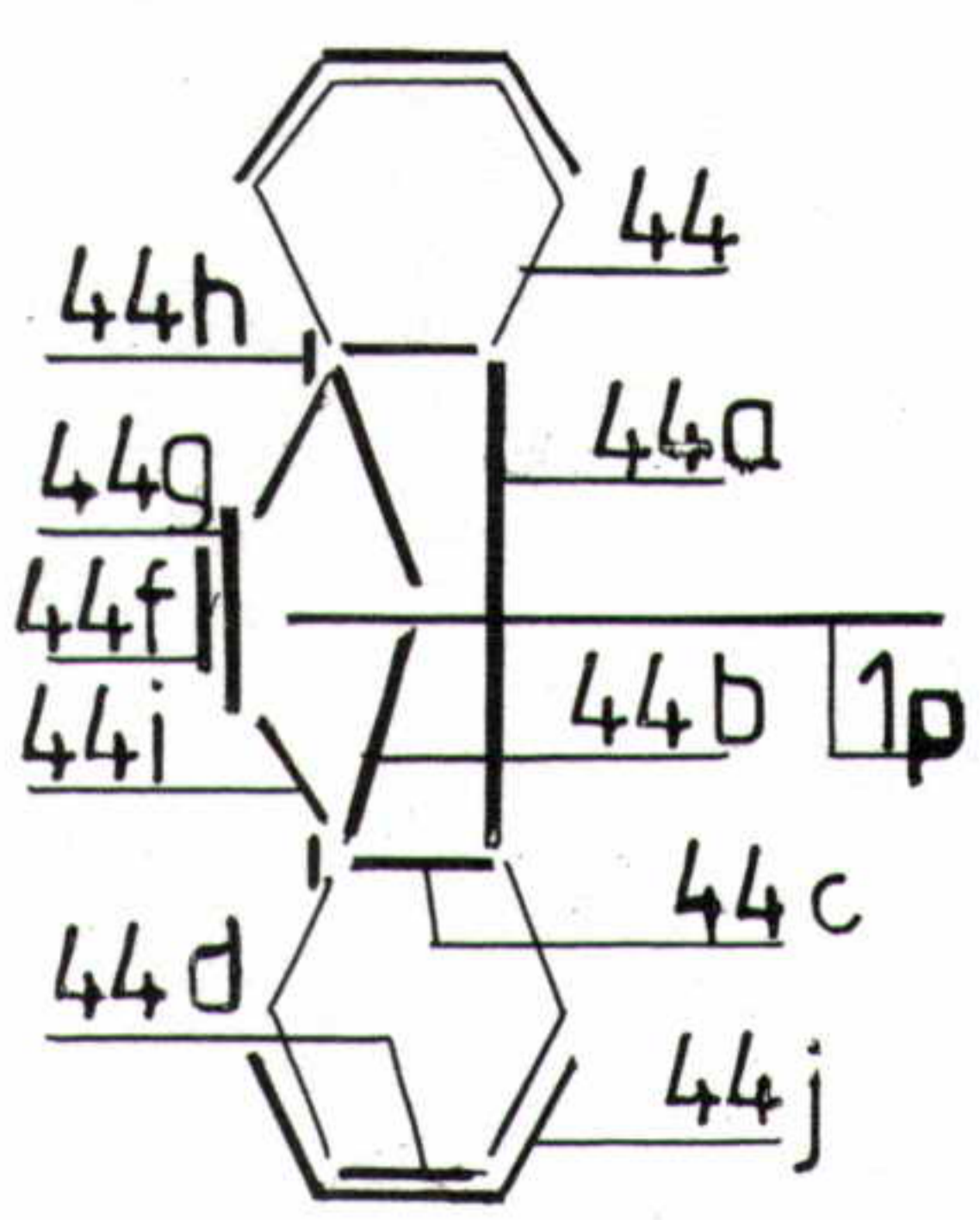
Rury, cz.42, należy zamalować na środku czarnym kolorem. Karabin maszynowy sklejamy z cz: 43, 43a, 43b, 43c, 43d, 43e, 43f i przyklejamy do podstawy cz.XI i 19. Całość przyklejamy na dachu pojazdu wg rys.

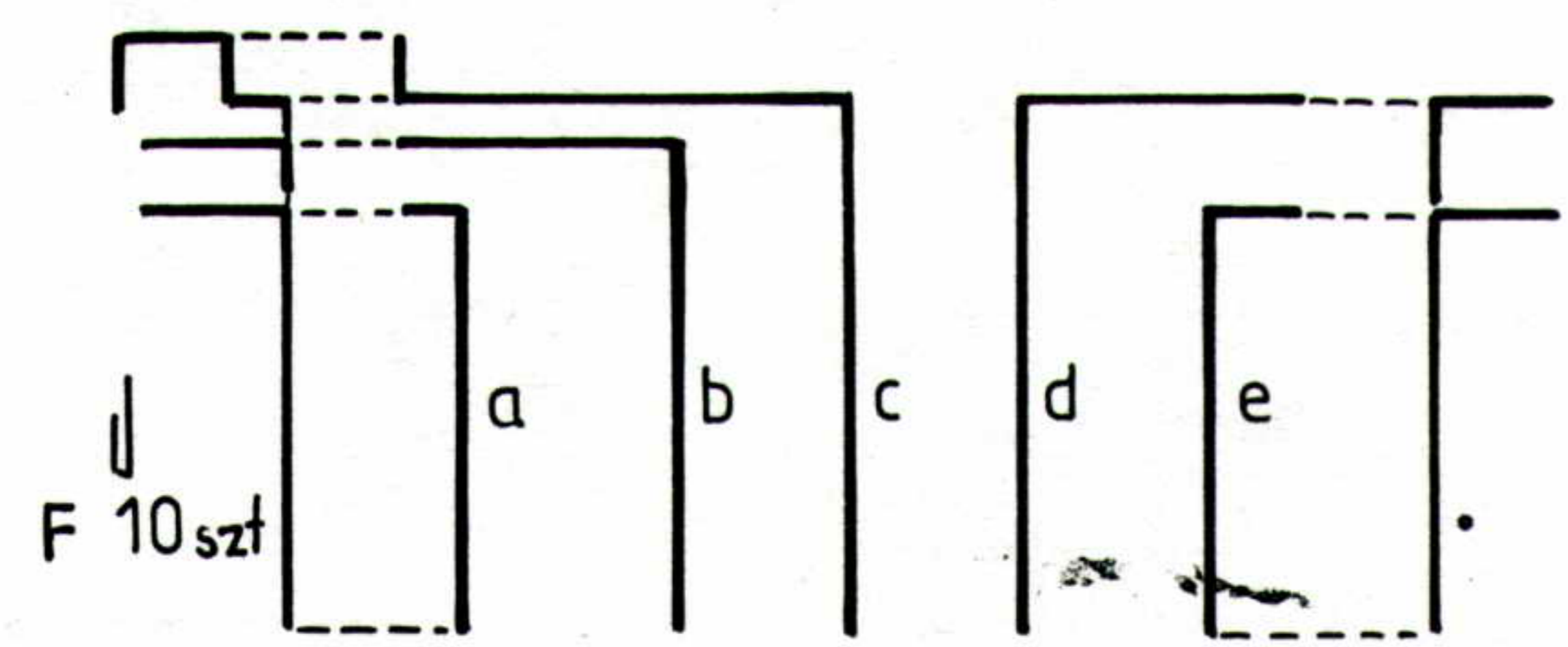
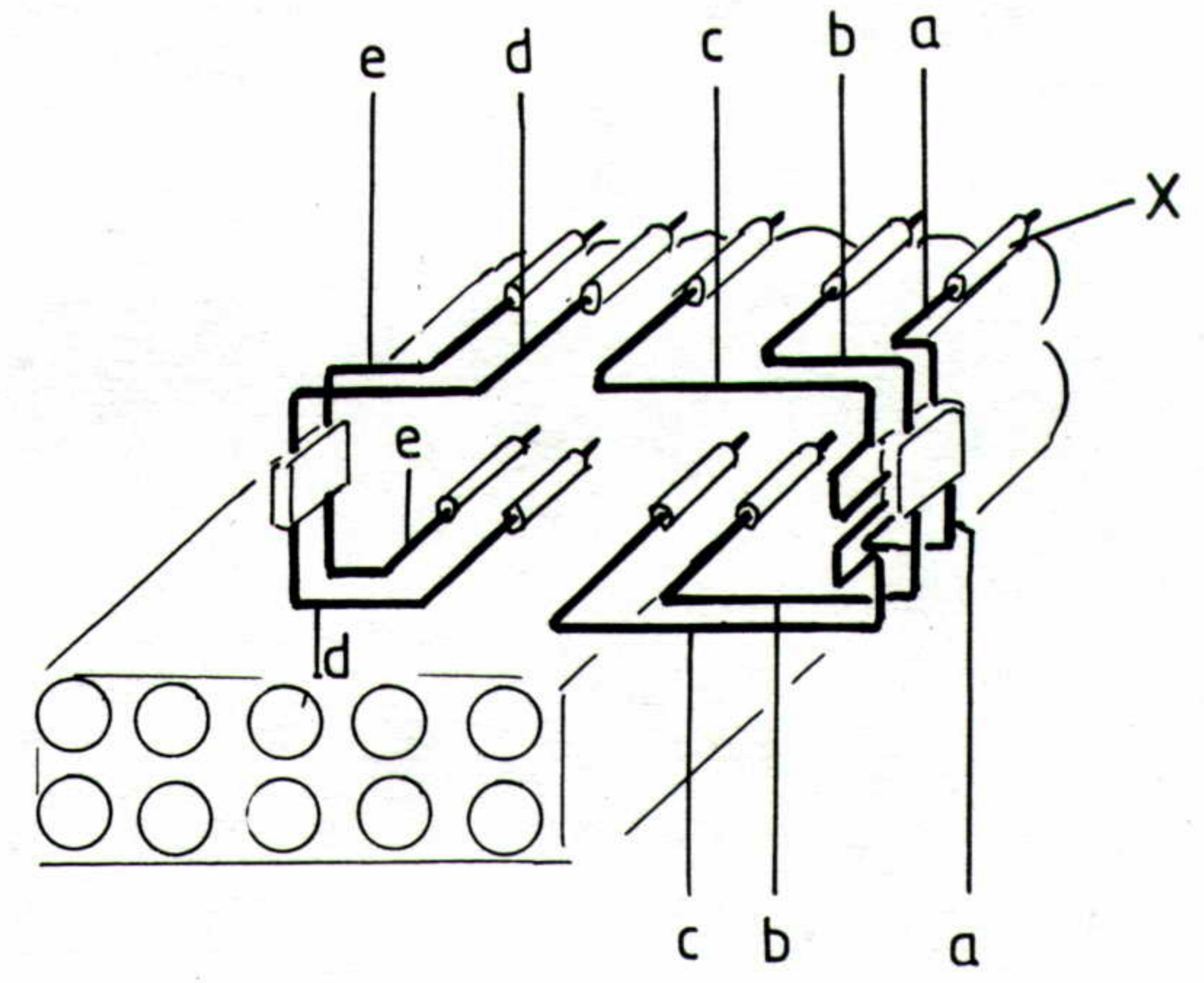
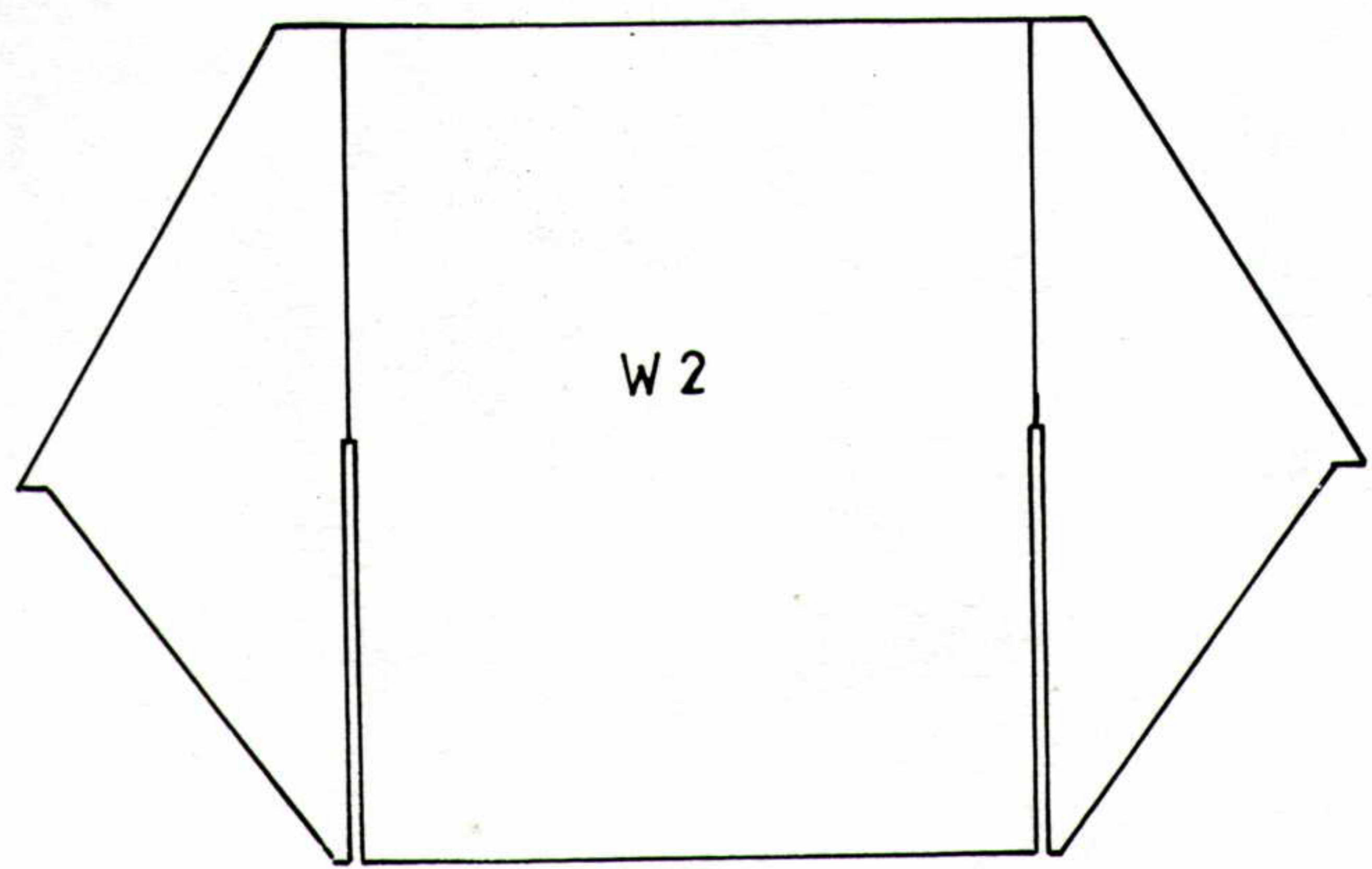
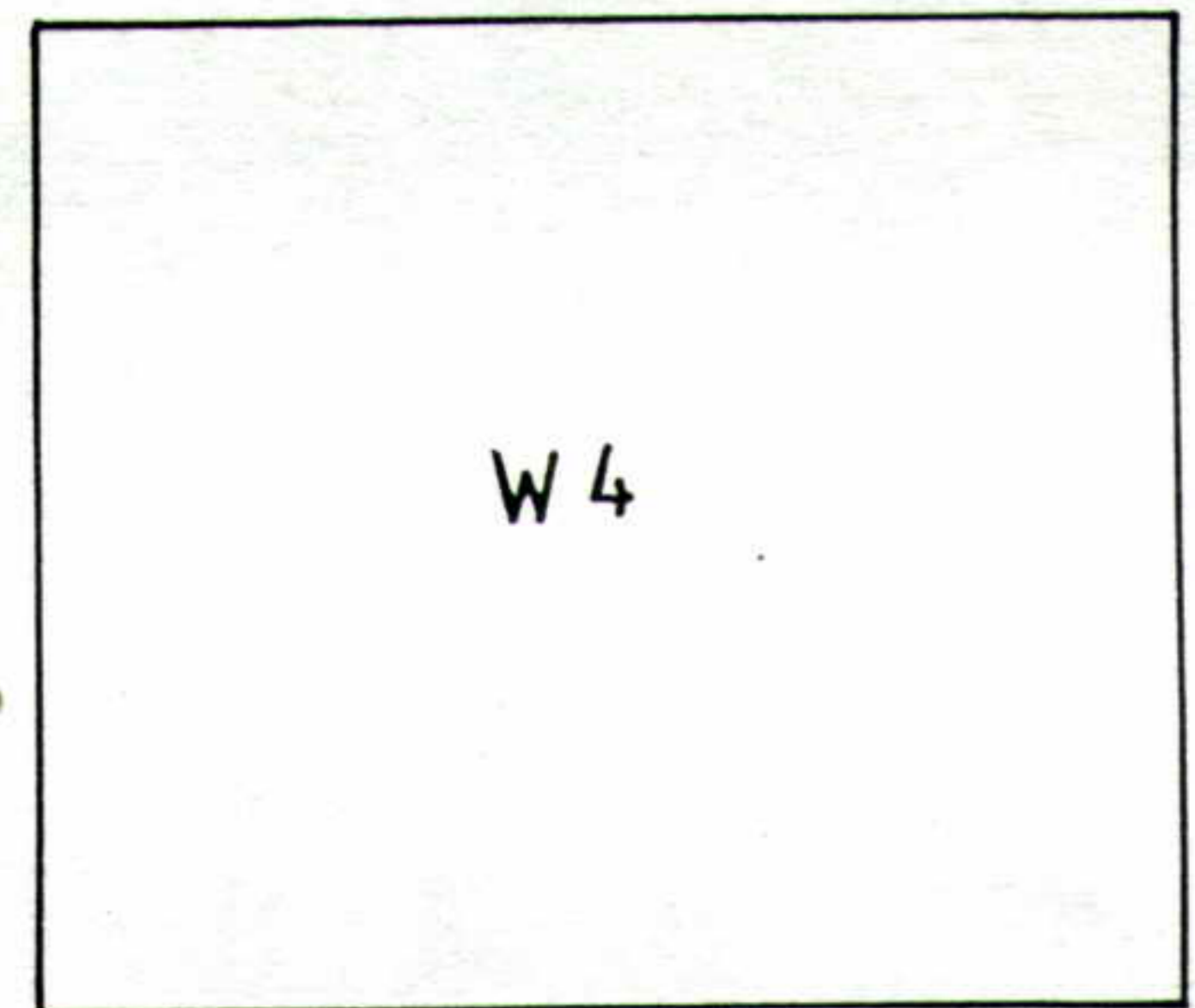
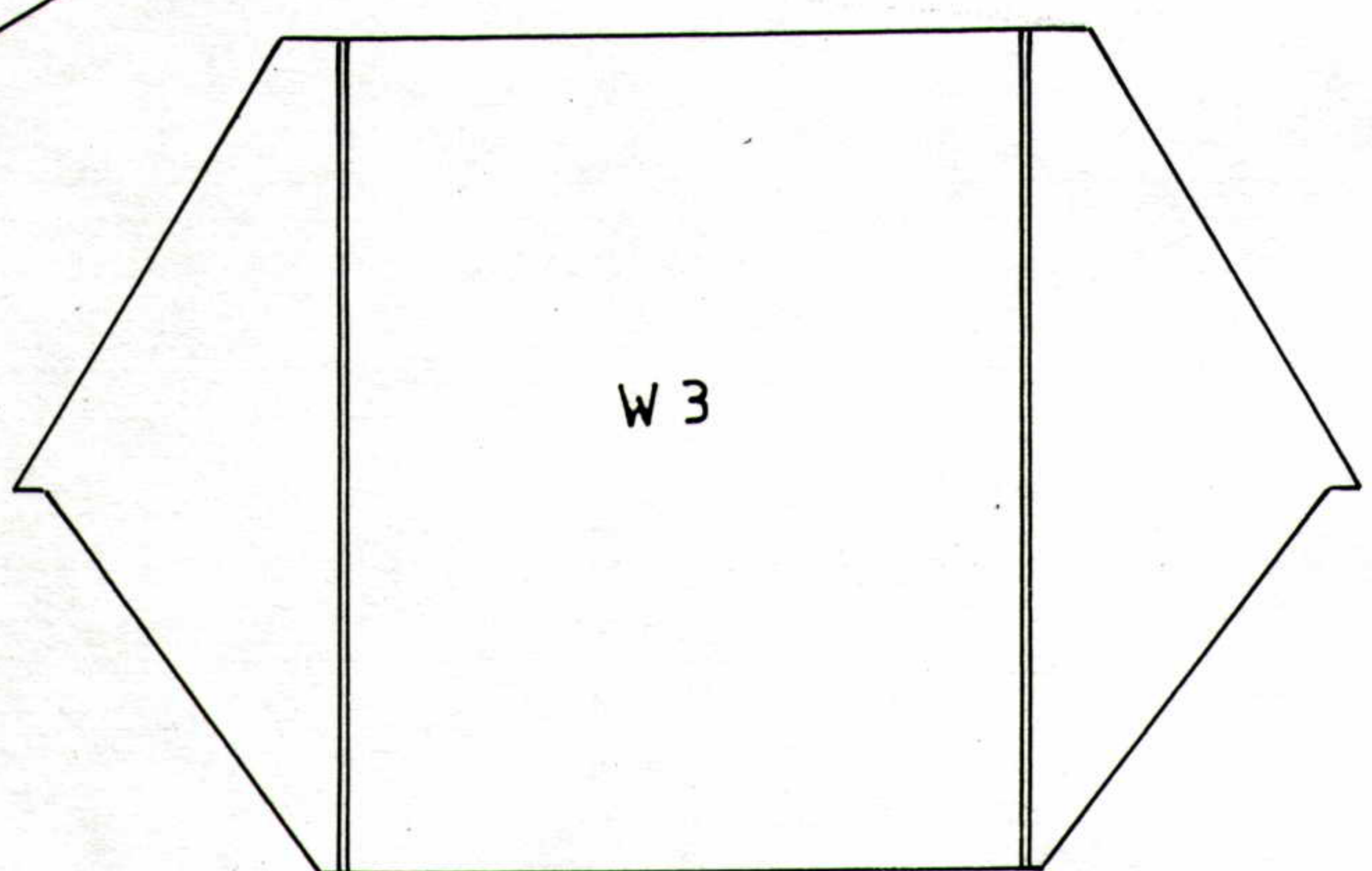
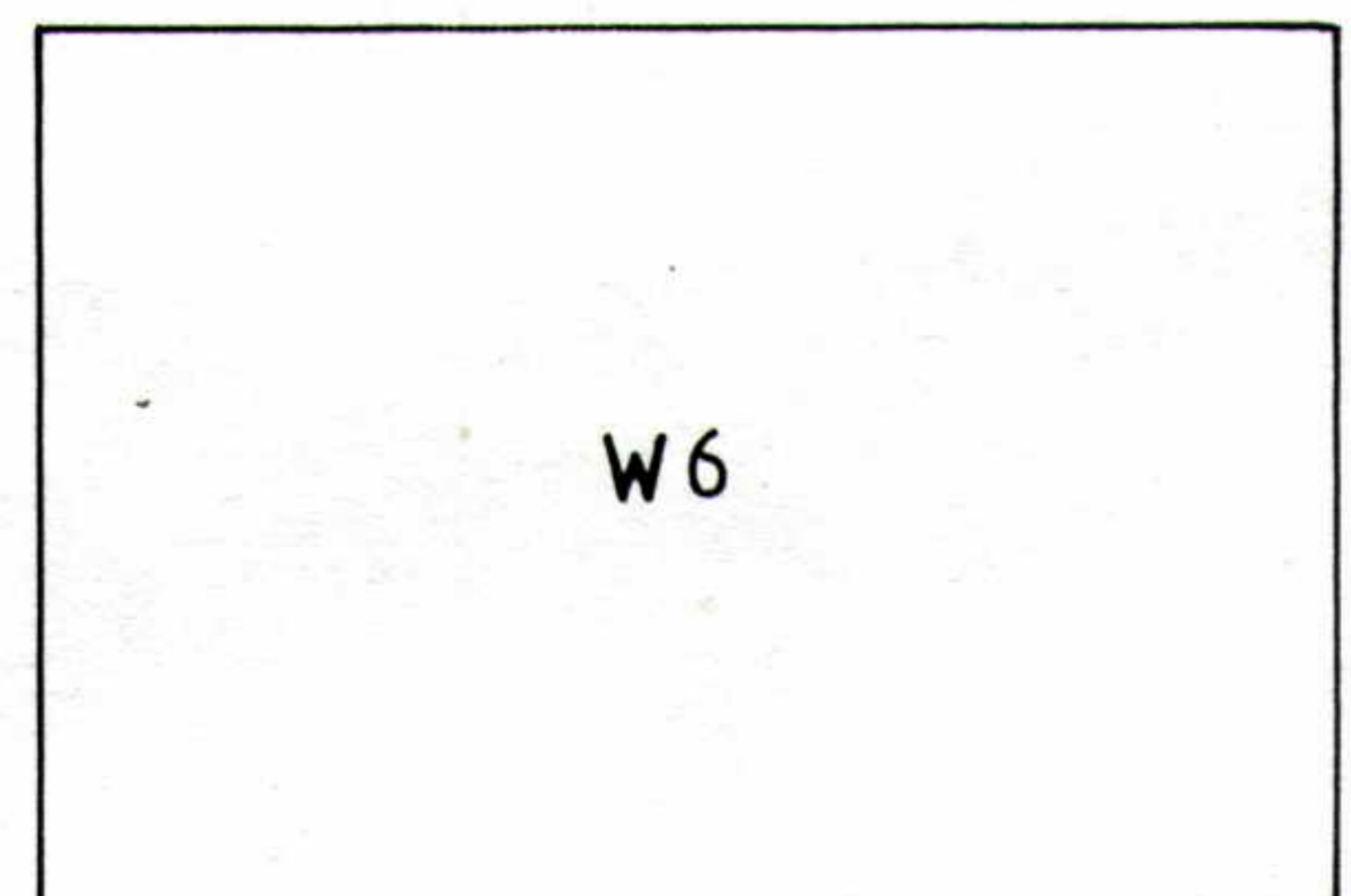
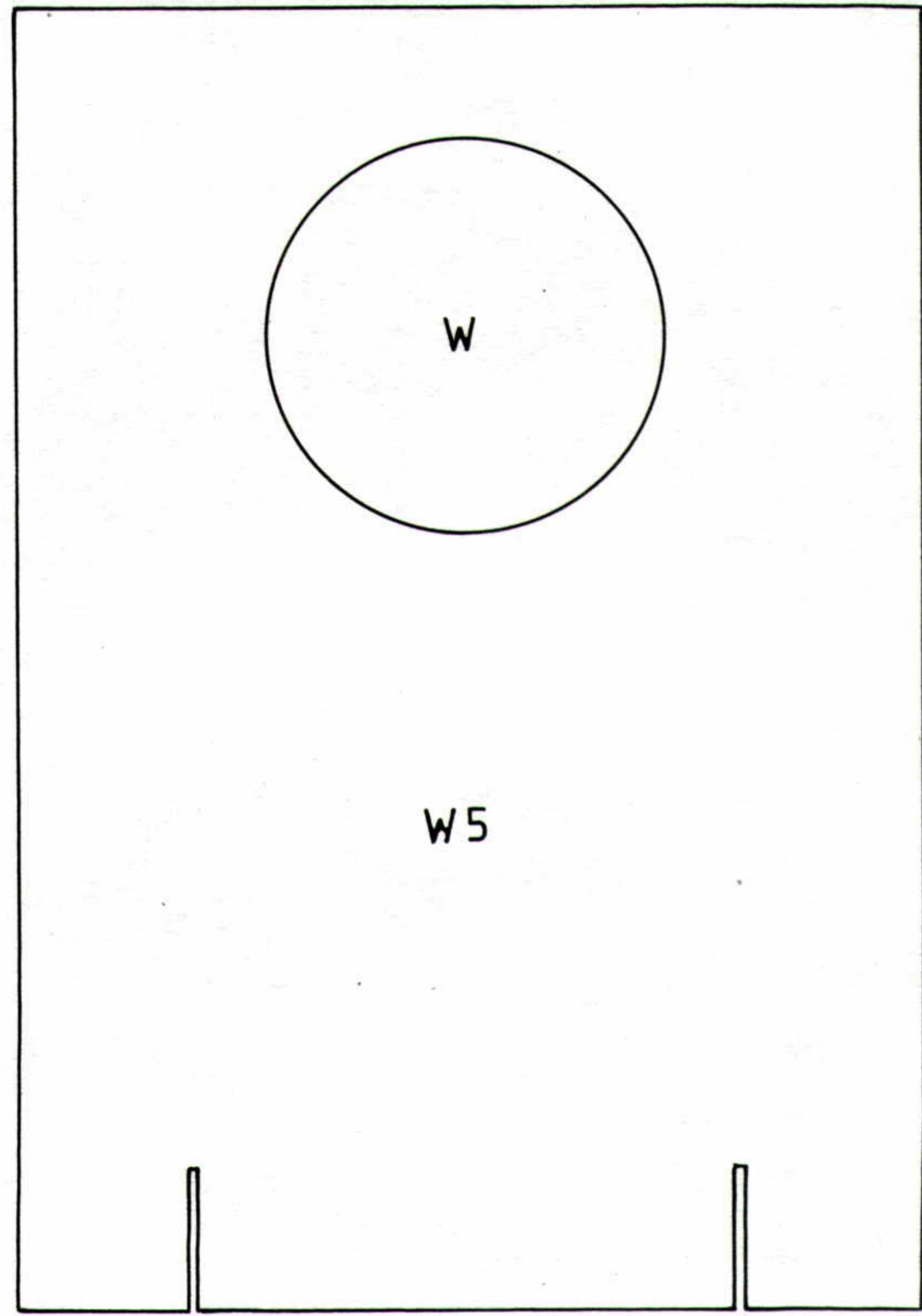
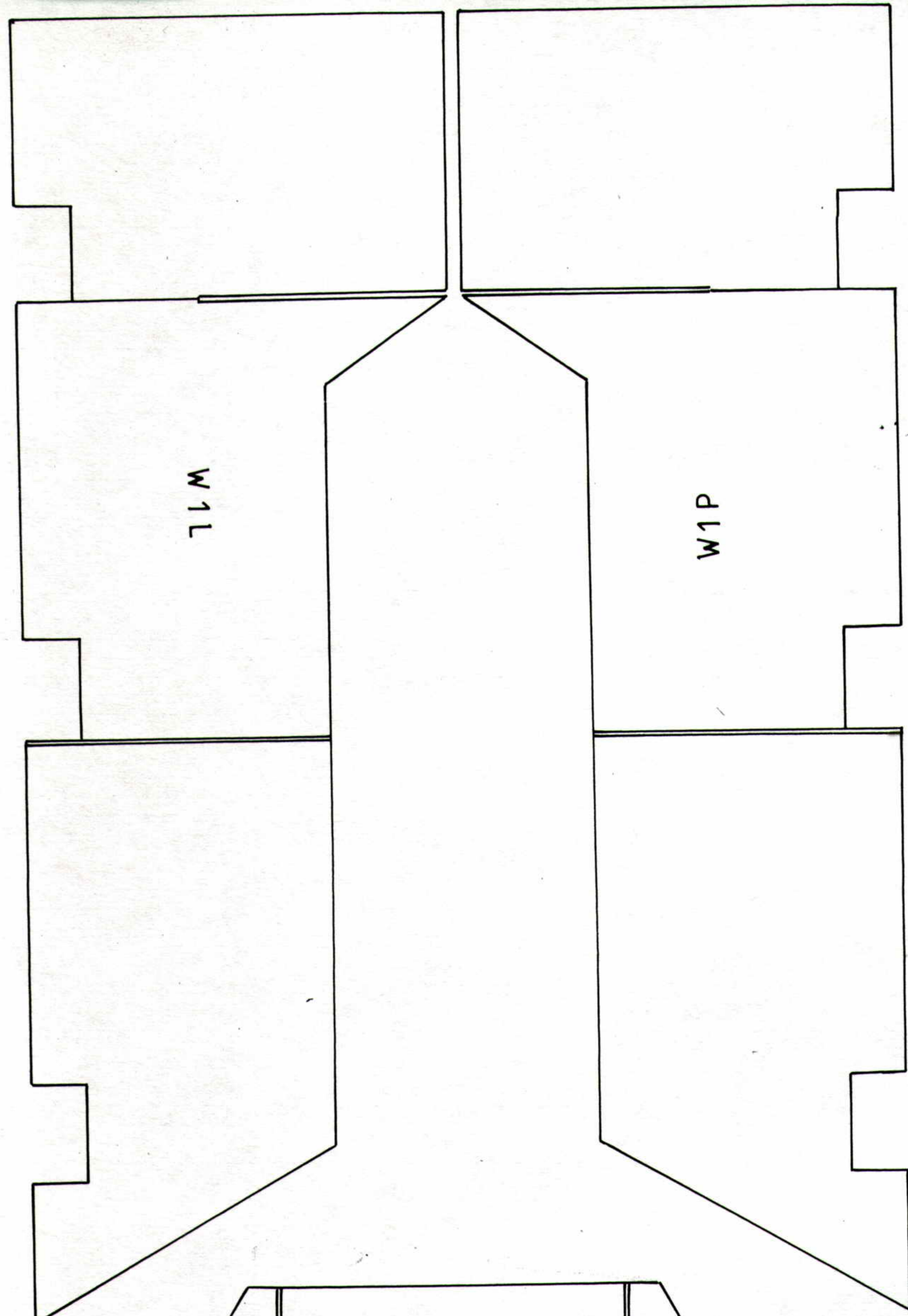
Pozostałe części sklejamy wg rysunków montażowych i rys. generalnego.

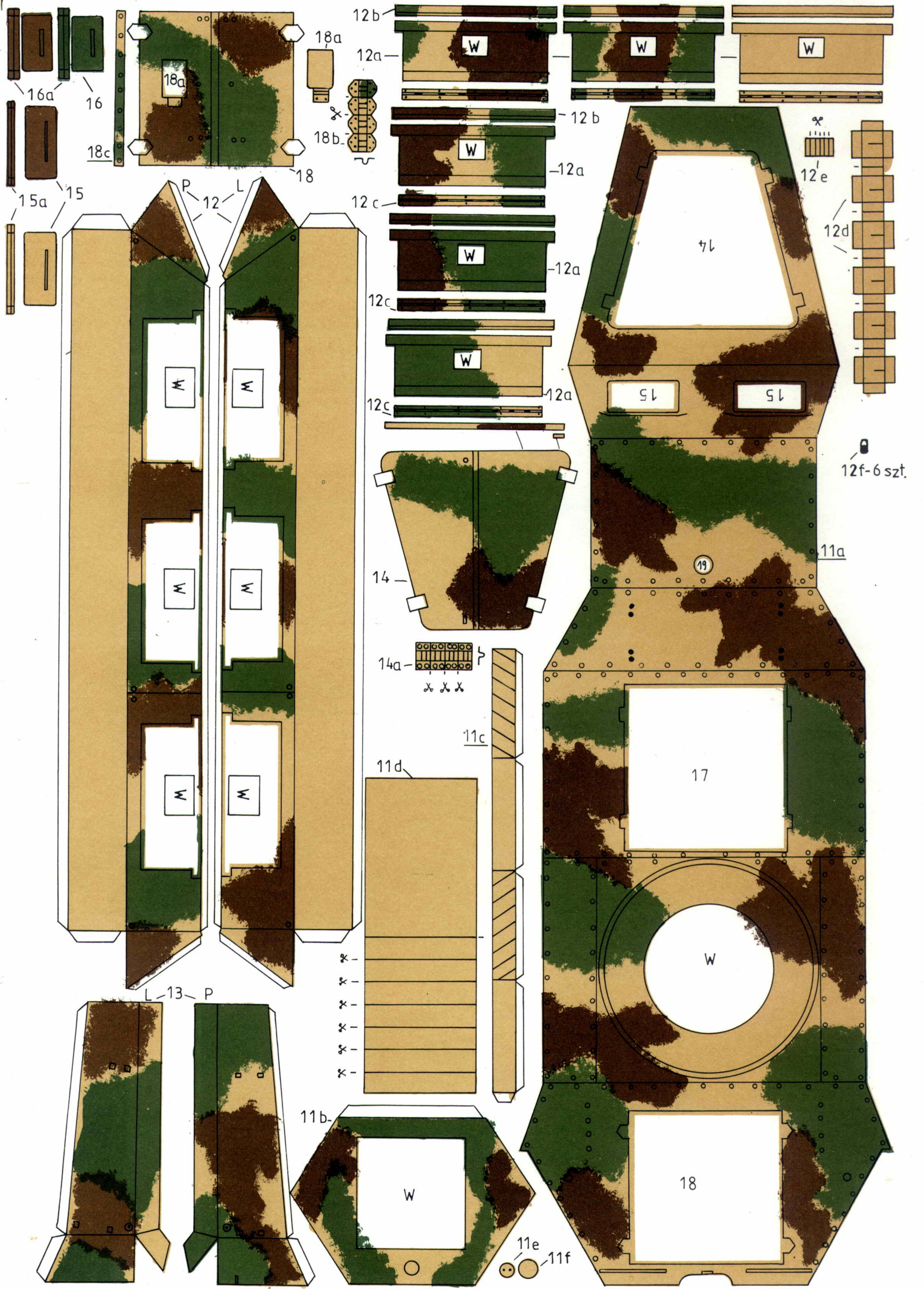




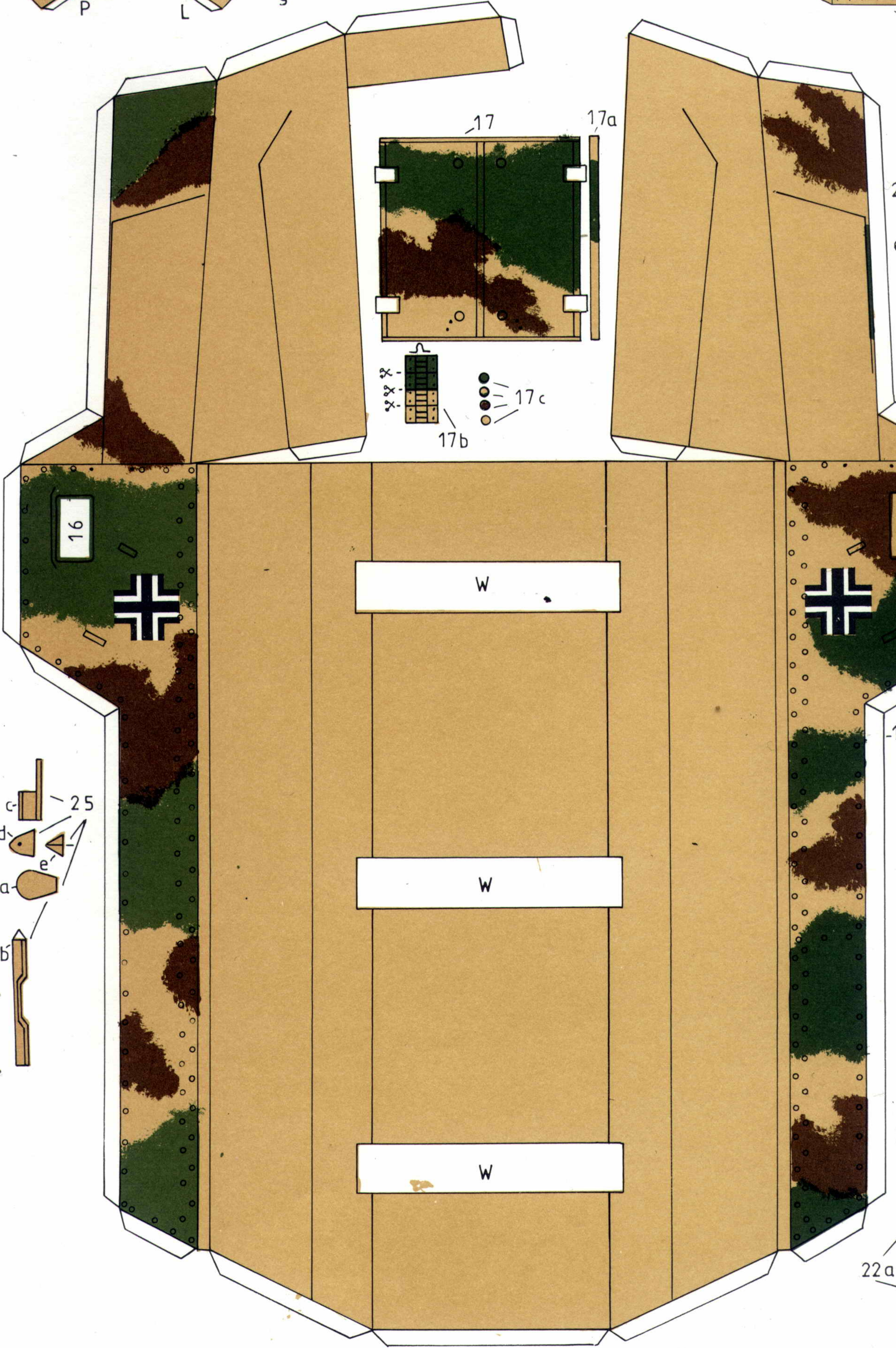
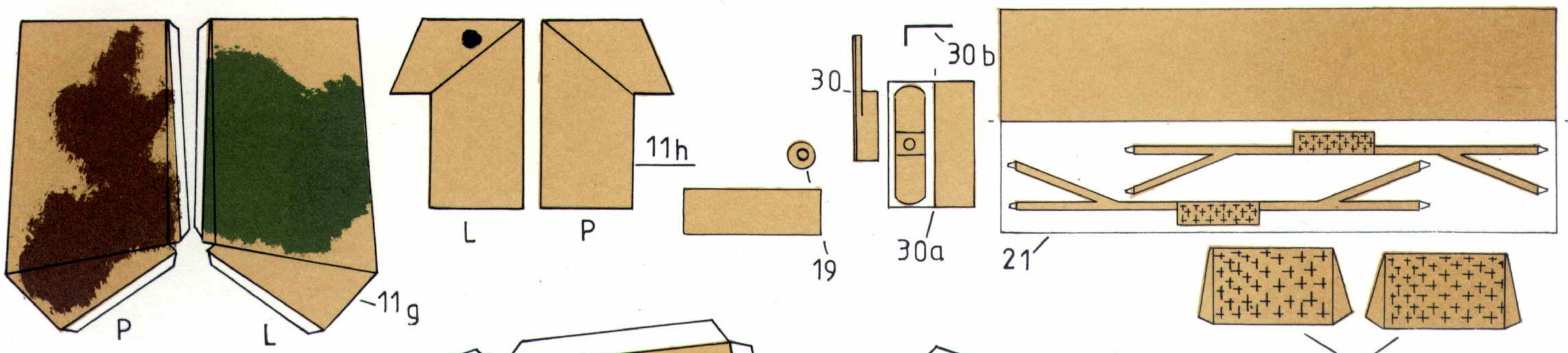












28  
 WH 728242  
 29  
 WH 728242

