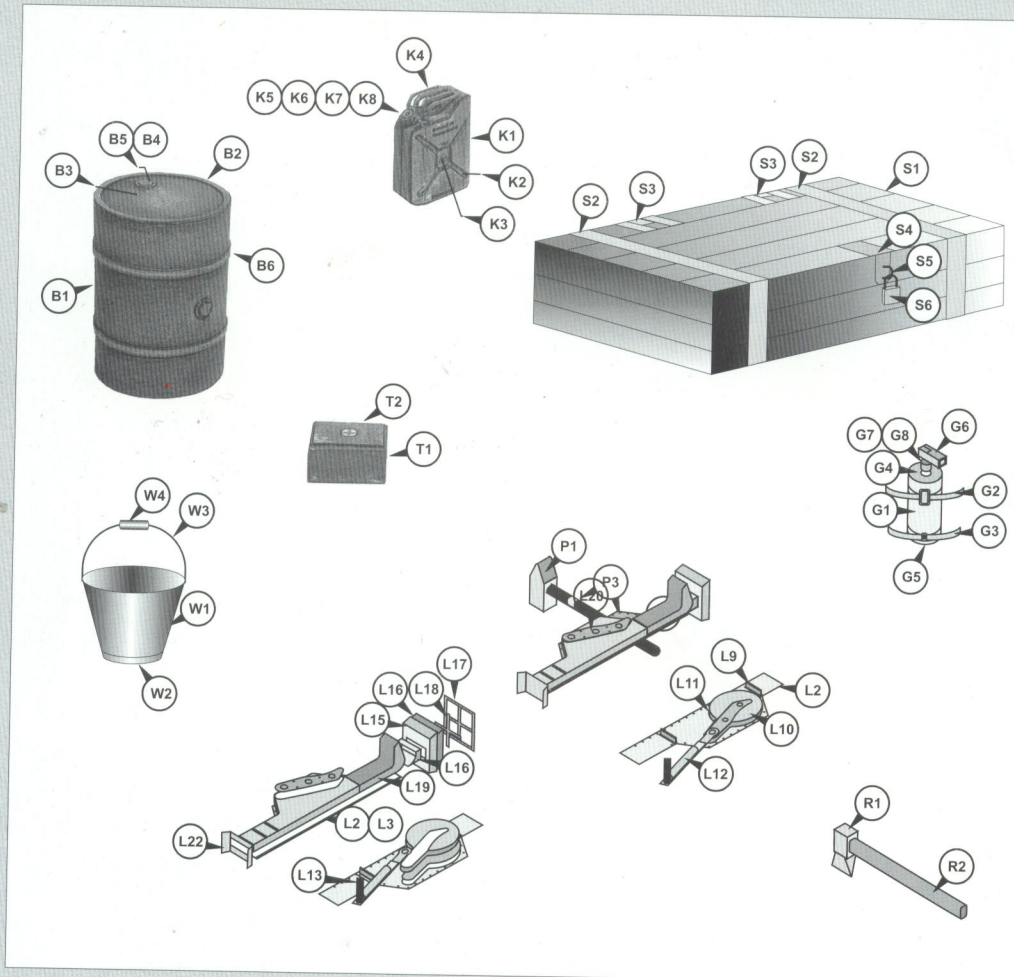


MODEL KARTONOWY



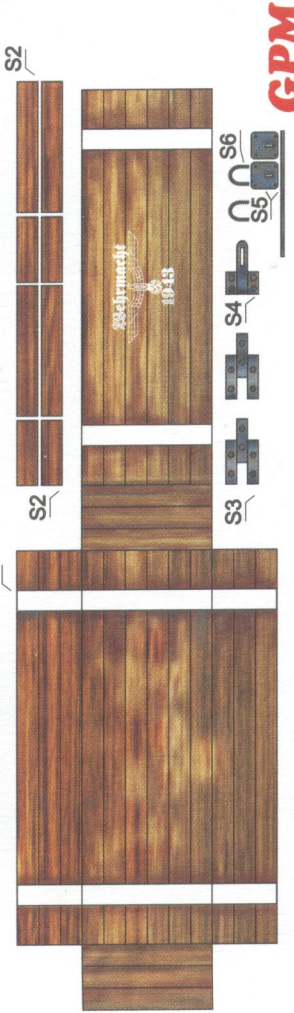
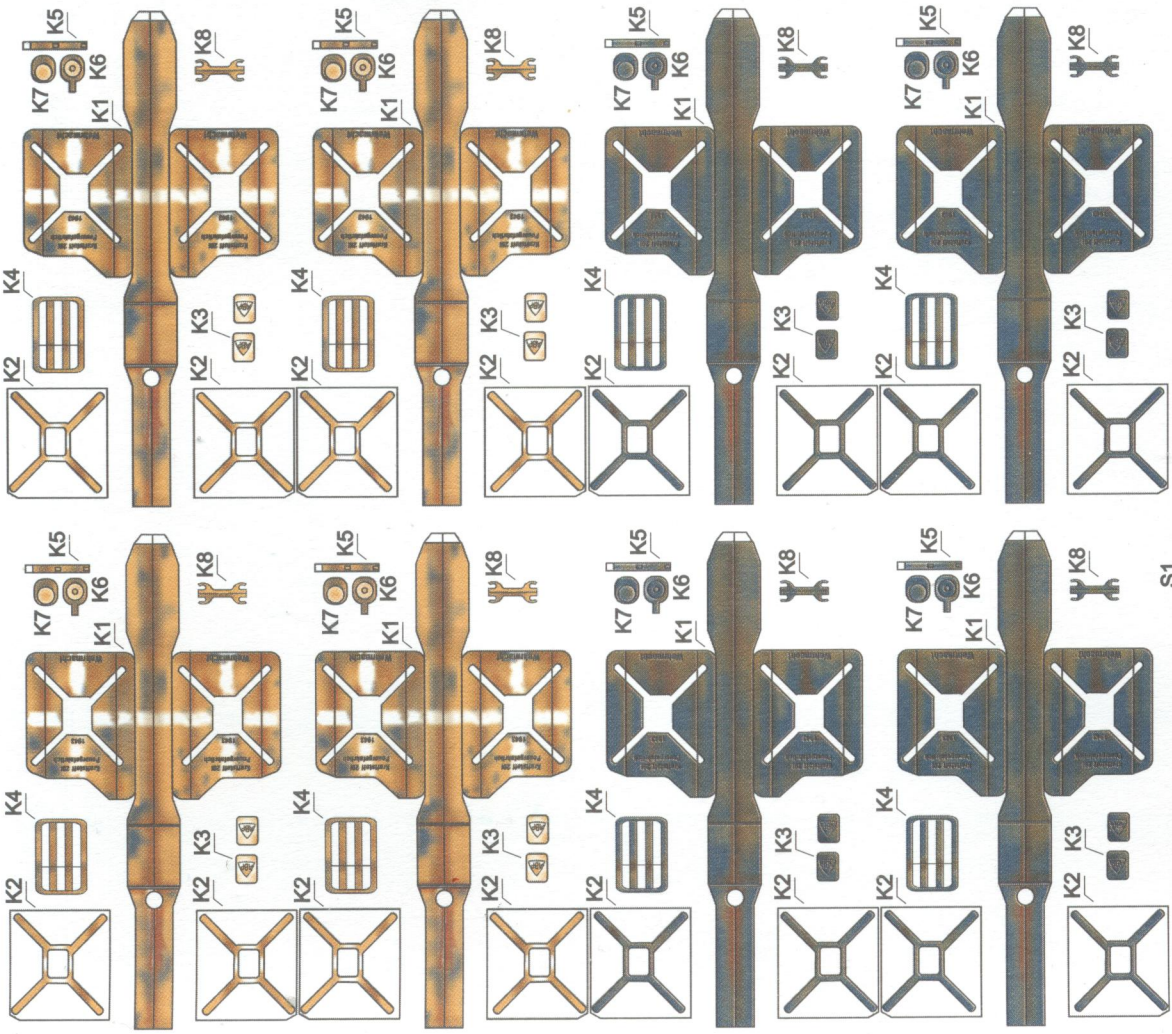
Zamieszczony zestaw pozwoli na "waloryzowanie" pojazdów bojowych z II w. św. Wybór i rozmieszczenie akcesoria pozostawiamy wykonawcy.

Wykonanie osprzętu zostało przedstawione na rysunku wykonawczym, więc opis budowy nie jest potrzebny.

UWAGA: części P2, R2, S4 - należy traktować jako szablon i wykonać z patyczków lub drutu. Część W4 zwijamy na szablonie (druć W3) według rysunku. Wiadro, a przynajmniej jego wewnętrzną stronę należy pomalować na kolor srebrny.

Następnie możemy je "postarzyć" innymi kolorami.

Życzymy udanej zabawy!



GPM GPM GPM GPM GPM GPM GPM GPM GPM GPM GPM GPM GPM GPM GPM GPM GPM GPM GPM GPM

