



PAPER CRAFT

組立説明書



この度は精密ペーパークラフト「YZR-M1」をダウンロードして
くださいます。ありがとうございます。

シートに記載されている記号と、この説明書を参考に、全ての
パーツを組み立てていただくと、忠実に再現された「YZR-M1」
のペーパークラフトモデルが完成いたします。

■組立説明書 A4・14 ページ (カラー・ホワイトバージョン共通)

■クラフト A4 シート×18 枚 (パーツ総数114)

これは「YZR-M1」の **組立説明書** です。
パーツデータは別にダウンロードしてください。
パーツデータのプリントアウトには、A4 サイズで厚みのある、しっかりと
した用紙 (官製ハガキ程度) をおすすめします。

■本サイトの作例では
■ケント紙の110kgを使用しています。

1 始める前に

用意する道具・材料

ものさし ハサミ カッターナイフ 鉄筆など先のとがったもの（折目をつけるためのもの）、サインペン ピンセット 接着剤 指先をきれいにするおしぼり 辞書など「おもし」になるもの（水平に圧着させるため）など。

ご注意

カッターナイフなど刃物の取扱いには十分にご注意ください。また刃物を使用する場合には、厚紙などを下敷としてお使いください。

接着剤等を使用する際は、室内の換気を十分におこなってください。

データを出力するプリンタの機種によって、出力範囲が異なる場合があります。多少縮小して出力することをお勧めします。

2 作り方

このペーパークラフトは、右図の工作方法の説明をよく読んで、それぞれのパーツの組立てに必要な工作方法に従って組み立ててください。

外線はカッターナイフやハサミで丁寧に切り取ります。

ワンポイント・アドバイス

カッターナイフで丁寧に切り取ってください。

山折り線は、線に沿って鉄筆など先のとがったもので軽くなぞり、折りやすくしてください。極端に強くなぞると、紙に裂目ができてしまうので注意してください。

接着剤をつけすぎると、紙にしわができるので注意してください。

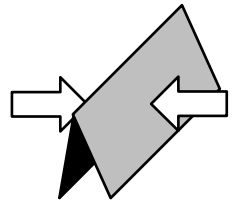
作り始める前に用紙の余白部分等で、接着剤の適量をお試しください。接着剤には乳白色の木工用ボンドをおすすめします。

小口や折目が白く目立つ場合は、サインペンや色鉛筆などで補修してください。完成後では補修作業が難しいので、制作段階で確認しながら組み立ててください。

工作方法の表記

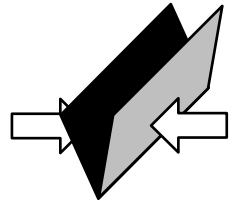
—————(実線)

この部分は**山折り**にしてください。



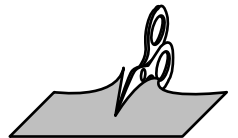
----- (破線)

この部分は**谷折り**にしてください。

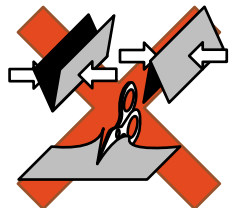


----- (一点鎖線)

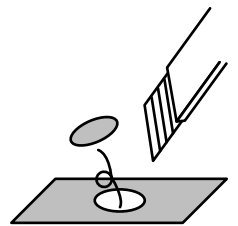
このマークがついている部品には**切込み**を入れてください。



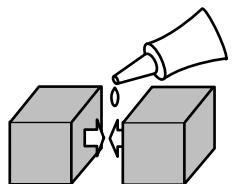
このマークがついている部品には**折曲げ及び切込み**を入れないでください。



このマークがある部分は**切り抜いて**ください。



このマークがある部分が**接着面の基準**になります。



1 フロントカウルの組立て

工作方法の表記に従って組み立てた各パーツを
図と写真を参考に接着してください。

組立て時の注意表記

 折る・丸める

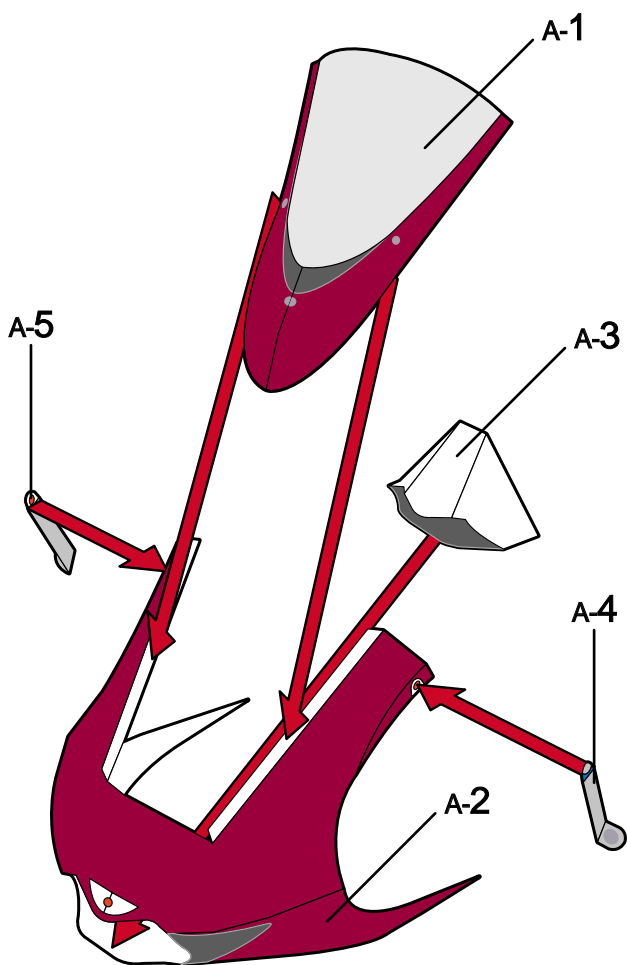
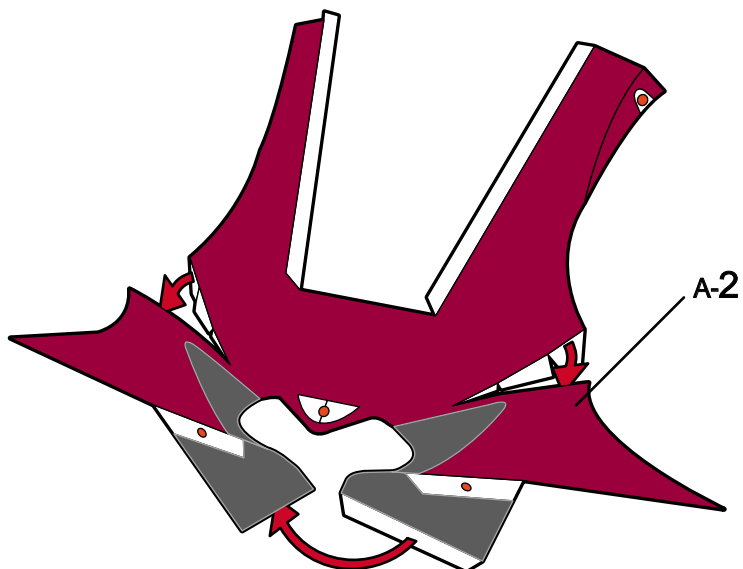
 接着する

フロントカウル

使用シート・A パーツ数・5

工作方法の表記に従って各箇所を組み立ててください。

各部の接着面はパーツに記載されている ● マークに従ってください。



参考写真



2 ステアリングの組立て

工作方法の表記に従って組み立てた各パーツを
図と写真を参考に接着してください。

組立て時の注意表記



折る・丸める



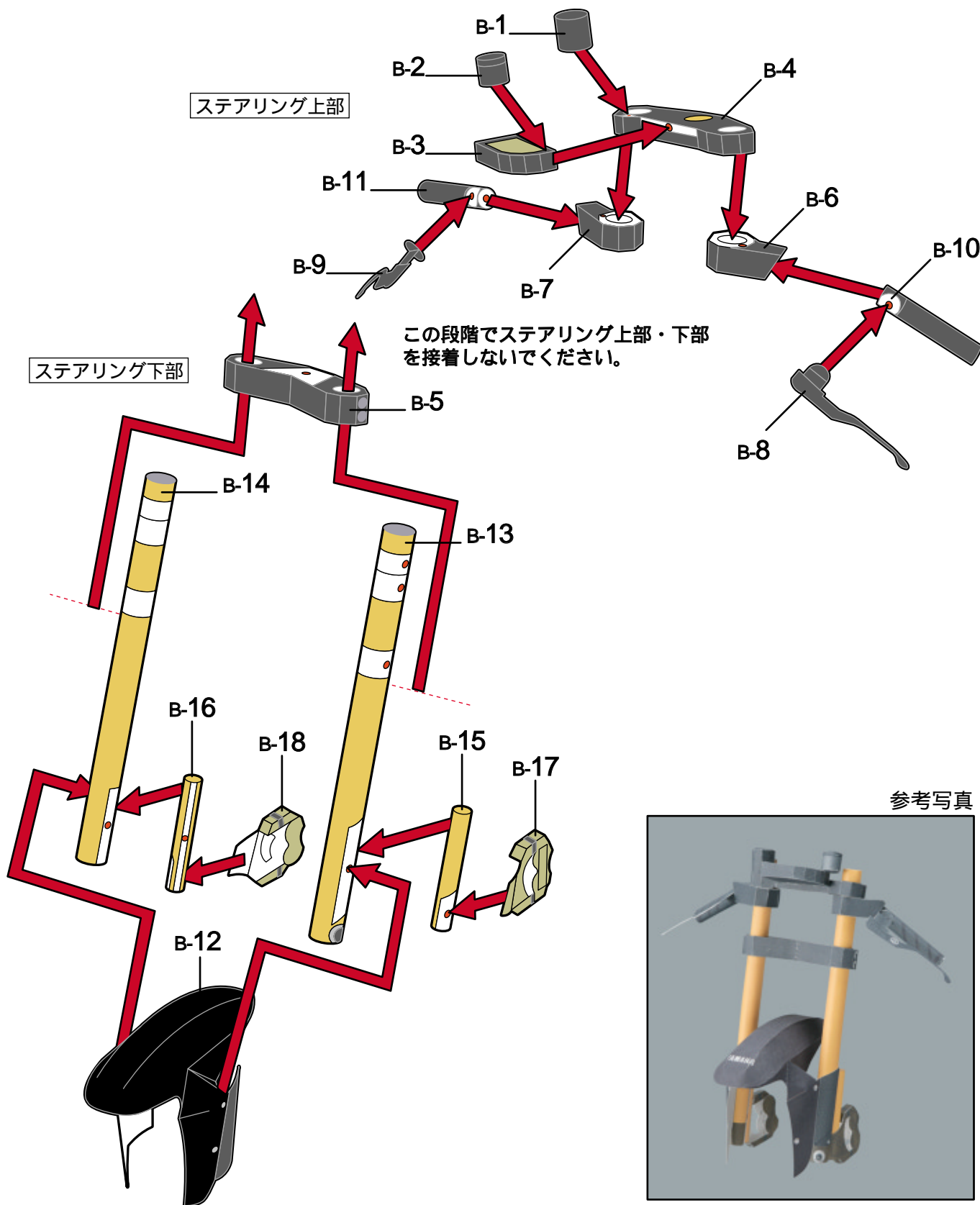
接着する

ステアリング

使用シート・B パーツ数・18

工作方法の表記に従って各箇所を組み立ててください。

各部の接着面はパーツに記載されている ● マークに従ってください。



3 フューエルタンク & エグゾーストの組立て

工作方法の表記に従って組み立てた各パーツを
図と写真を参考に接着してください。

組立て時の注意表記

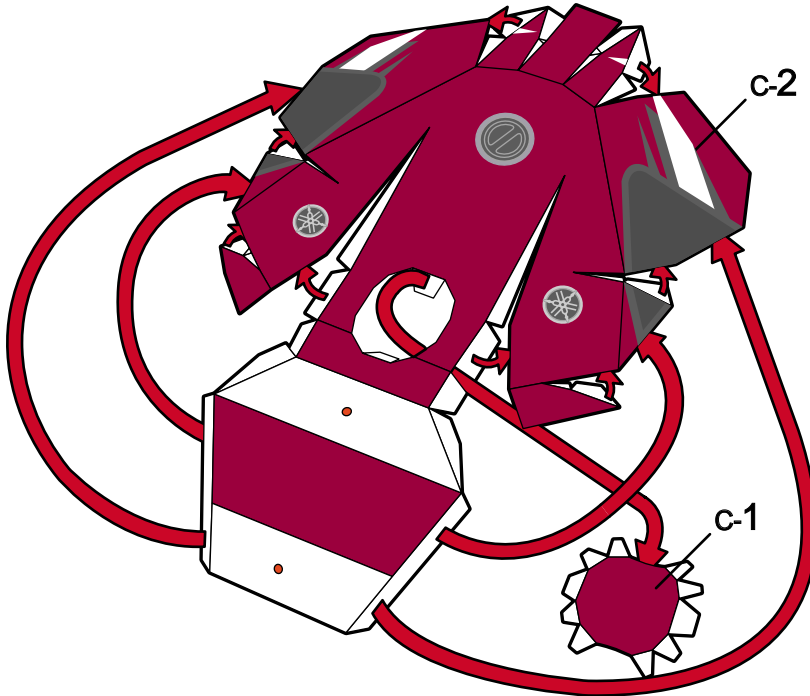
||||▶ 折る・丸める ▶ 接着する

フューエルタンク

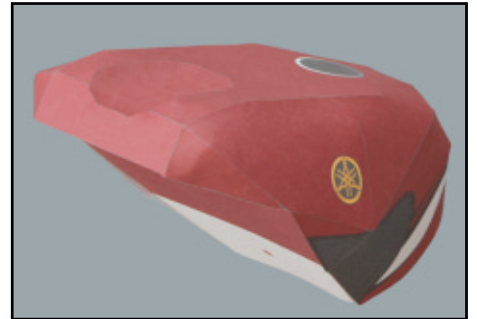
使用シート・C パーツ数・2

工作方法の表記に従って各箇所を組み立ててください。

各部の接着面はパーツに記載されている ● マークに従ってください。



参考写真

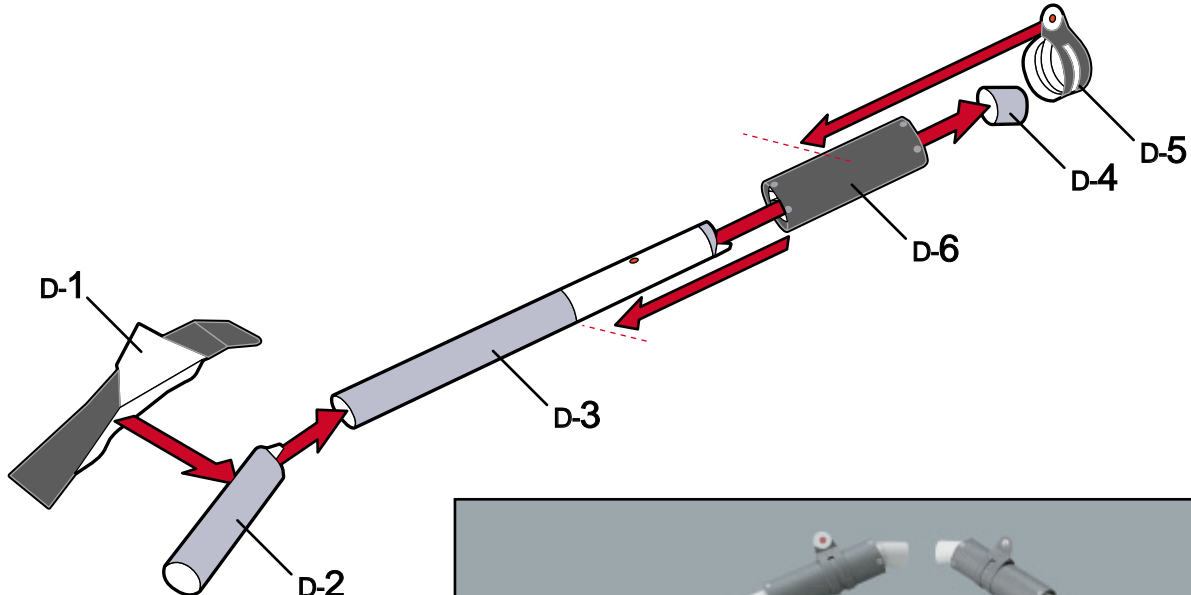


エグゾースト

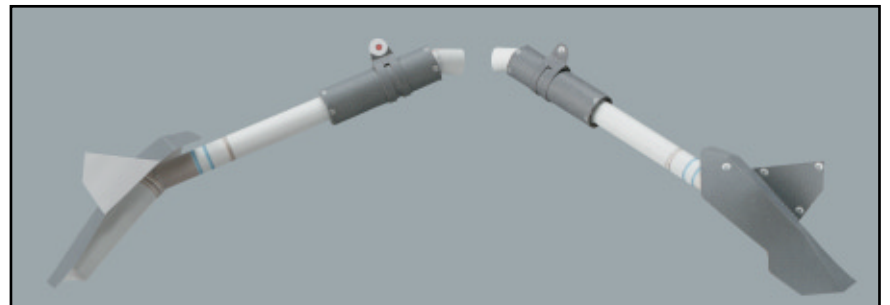
使用シート・D パーツ数・6

工作方法の表記に従って各箇所を組み立ててください。

各部の接着面はパーツに記載されている ● マークに従ってください。





参考写真



4 リアフェンダーの組立て

工作方法の表記に従って組み立てた各パーツを
図と写真を参考に接着してください。


組立て時の注意表記

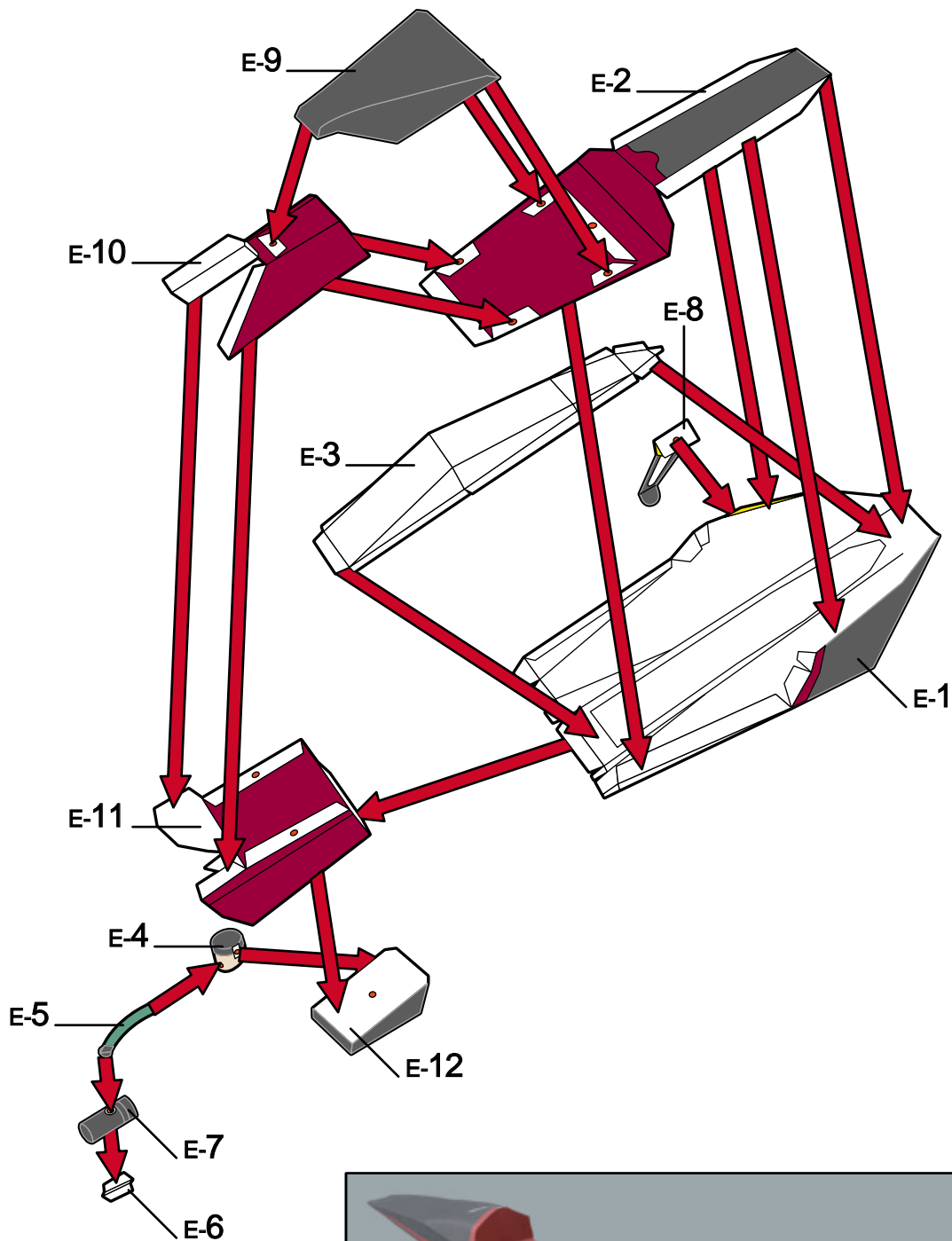
 折る・丸める  接着する

リアフェンダー

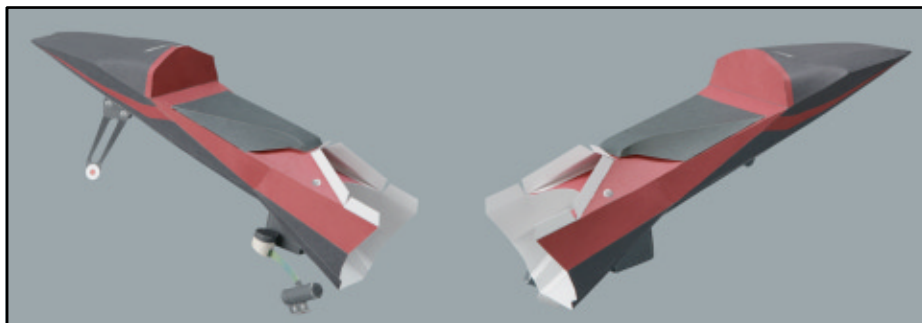
使用シート・E パーツ数・12

工作方法の表記に従って各箇所を組み立ててください。

各部の接着面はパーツに記載されている  マークに従ってください。



参考写真



5 アンダーカウルの組立て

工作方法の表記に従って組み立てた各パーツを
図と写真を参考に接着してください。

組立て時の注意表記

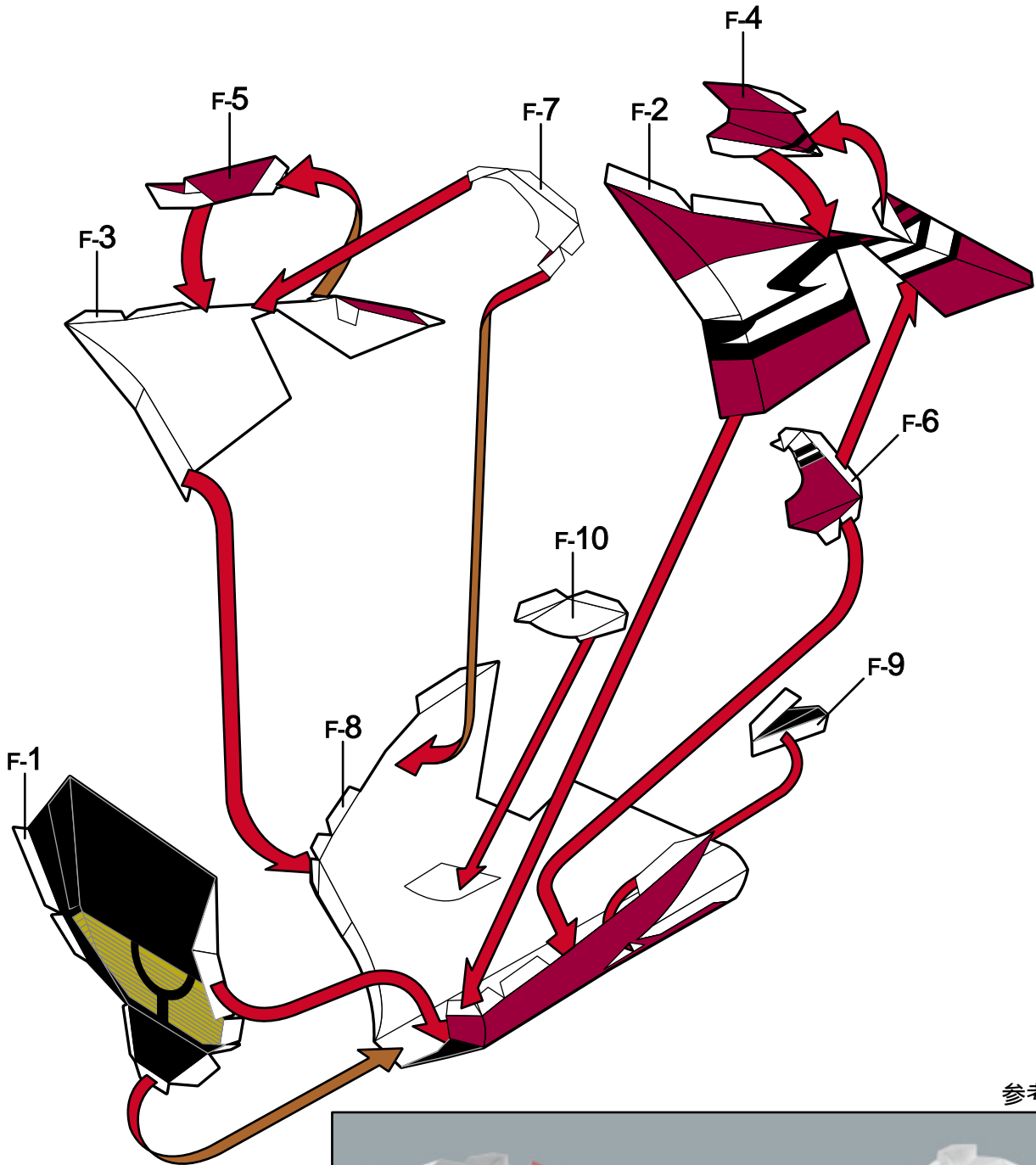
▬▶ 折る・丸める ▶ 接着する

アンダーカウル

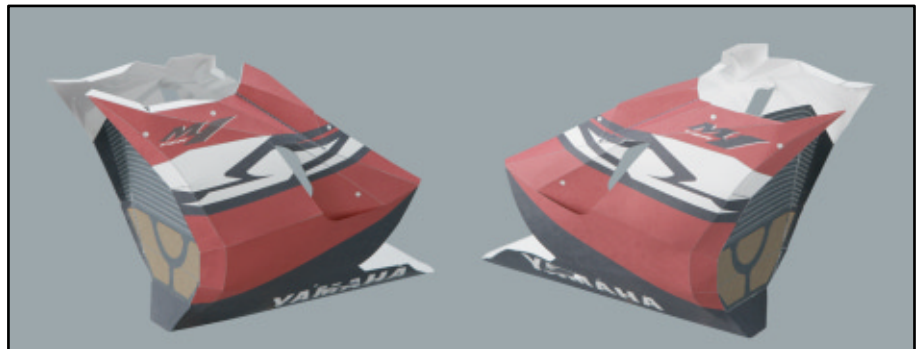
使用シート・F パーツ数・10

工作方法の表記に従って各箇所を組み立ててください。

各部の接着面はパーツに記載されている ● マークに従ってください。



参考写真



7 リアアームの組立て

工作方法の表記に従って組み立てた各パーツを
図と写真を参考に接着してください。

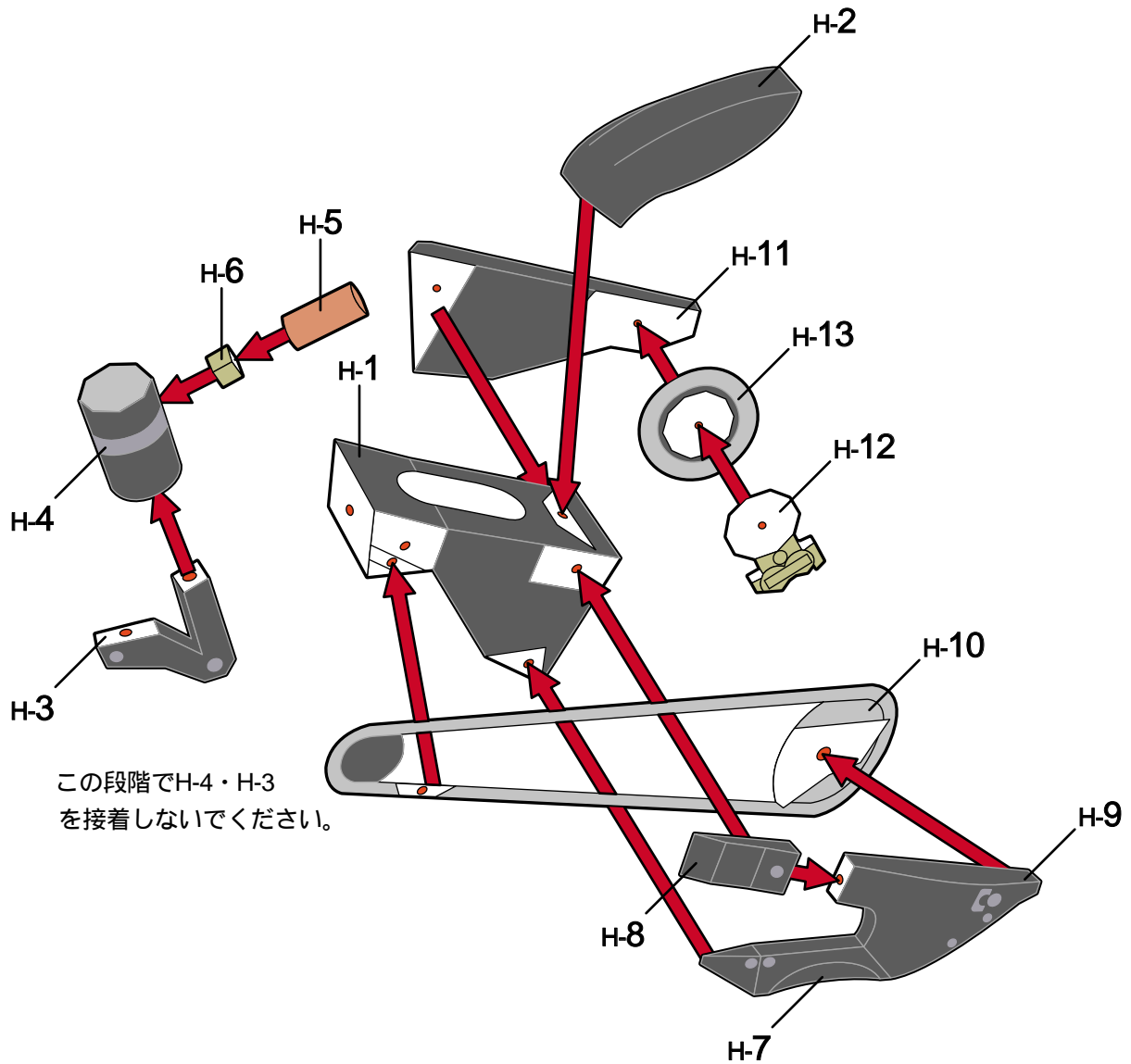
組立て時の注意表記 ■■■▶ 折る・丸める ▶ 接着する

リアアーム

使用シート・H パーツ数・13

工作方法の表記に従って各箇所を組み立ててください。

各部の接着面はパーツに記載されている ● マークに従ってください。



参考写真



9 リアタイヤの組立て

工作方法の表記に従って組み立てた各パーツを
図と写真を参考に接着してください。

組立て時の注意表記

▬▶ 折る・丸める ▶ 接着する

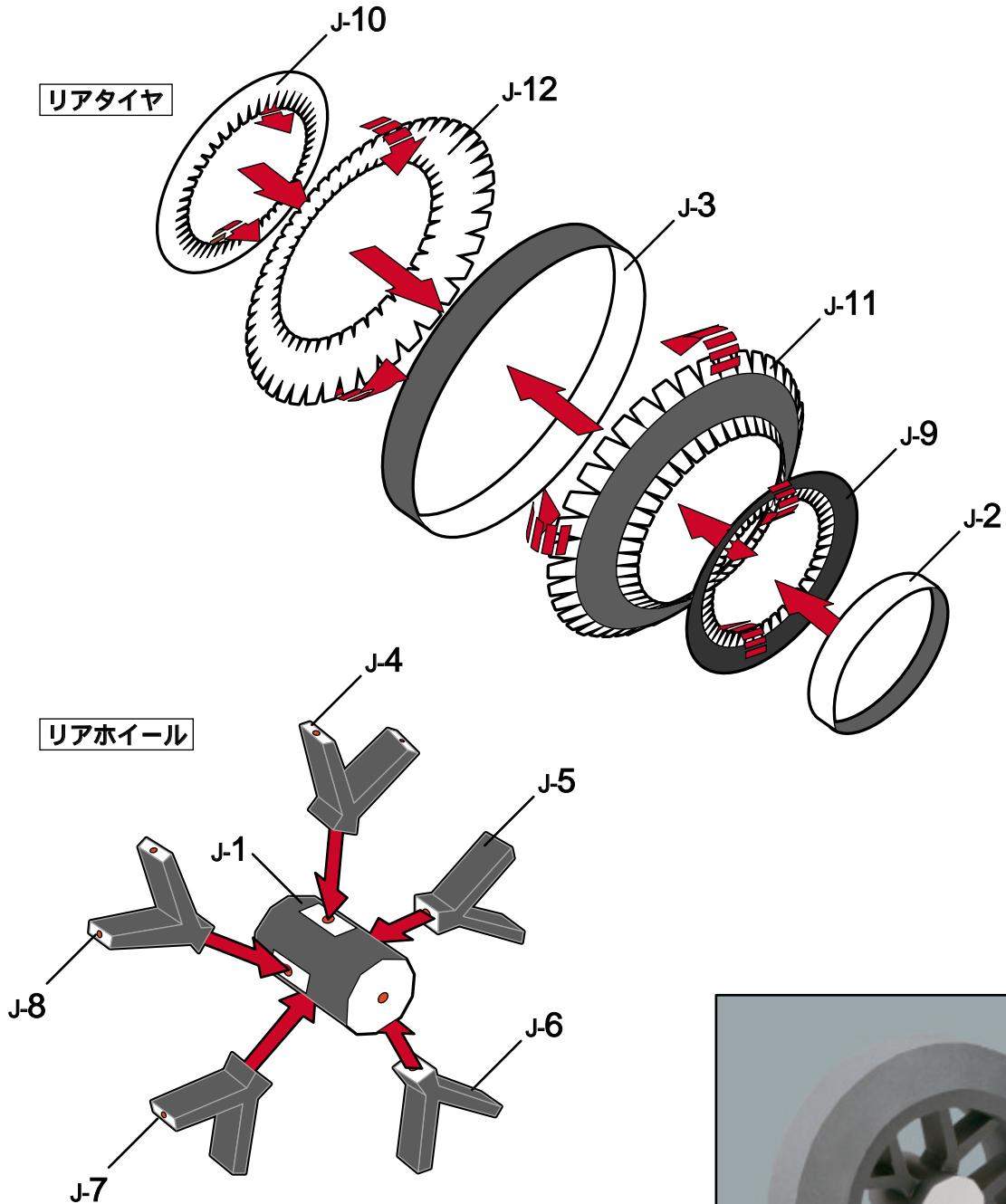
リアタイヤ

使用シート・J パーツ数・12

工作方法の表記に従って各箇所を組み立ててください。

各部の接着面はパーツに記載されている ● マークに従ってください。

組み立てたリアタイヤに、完成したリアホイールを接着します。



参考写真

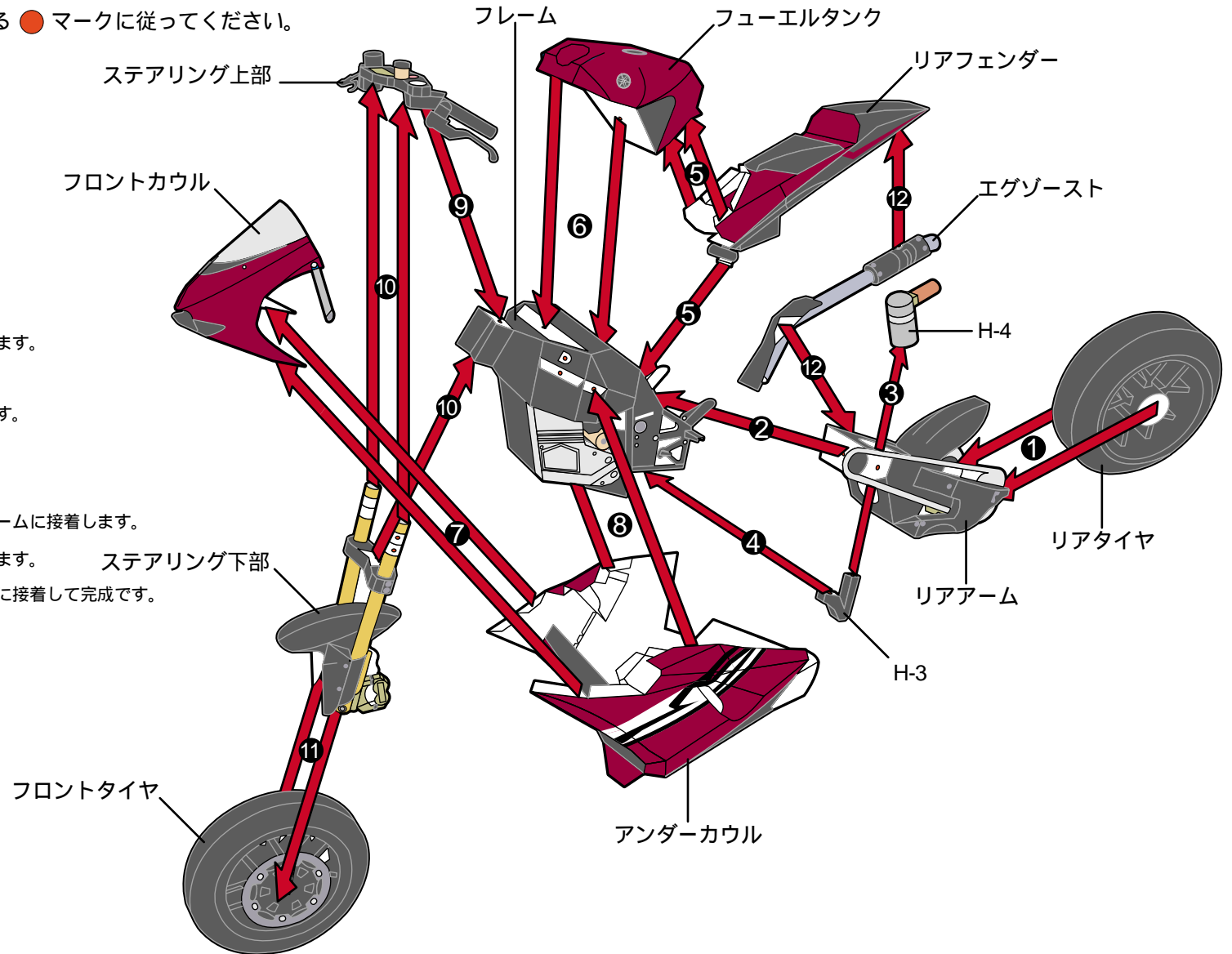
10 完成

各部の接着面はパーツに記載されている ● マークに従ってください。

組立て手順

これまで組み上げてきた各パーツを、
図の ① から ⑫ の順番に接着します。

- ① リアタイヤをリアアームに接着します。
- ② リアアームをフレームに接着します。
- ③ H-3をH-4に接着します。
- ④ H-3をフレームに接着します。
- ⑤ リアフェンダーをフューエルタンクに接着します。
- ⑥ フューエルタンクをフレームに接着します。
- ⑦ アンダーカウルをフロントカウルに接着します。
- ⑧ アンダーカウルをフレームに接着します。
- ⑨ ステアリング上部をフレームに接着します。
- ⑩ ステアリング下部をステアリング上部とフレームに接着します。
- ⑪ フロントタイヤをステアリング下部に接着します。
- ⑫ エグゾーストをリアアームとリアフェンダーに接着して完成です。



11 完成写真&パーツリスト

各部パーツの取り付け位置などの参考にしてください。

RIGHT

リアフェンダー
E-1 E-6 E-11
E-2 E-7 E-12
E-3 E-8
E-4 E-9
E-5 E-10

フューエルタンク
C-1
C-2

フロントカウル
A-1
A-2
A-3
A-4
A-5

エグゾースト
D-1 D-6
D-2
D-3
D-4
D-5

FRONT

ステアリング
B-1 B-6 B-11 B-16
B-2 B-7 B-12 B-17
B-3 B-8 B-13 B-18
B-4 B-9 B-14
B-5 B-10 B-15

フロントタイヤ
I-1 I-6 I-11
I-2 I-7 I-12
I-3 I-8 I-13
I-4 I-9 I-14
I-5 I-10

12 完成写真&パーツリスト

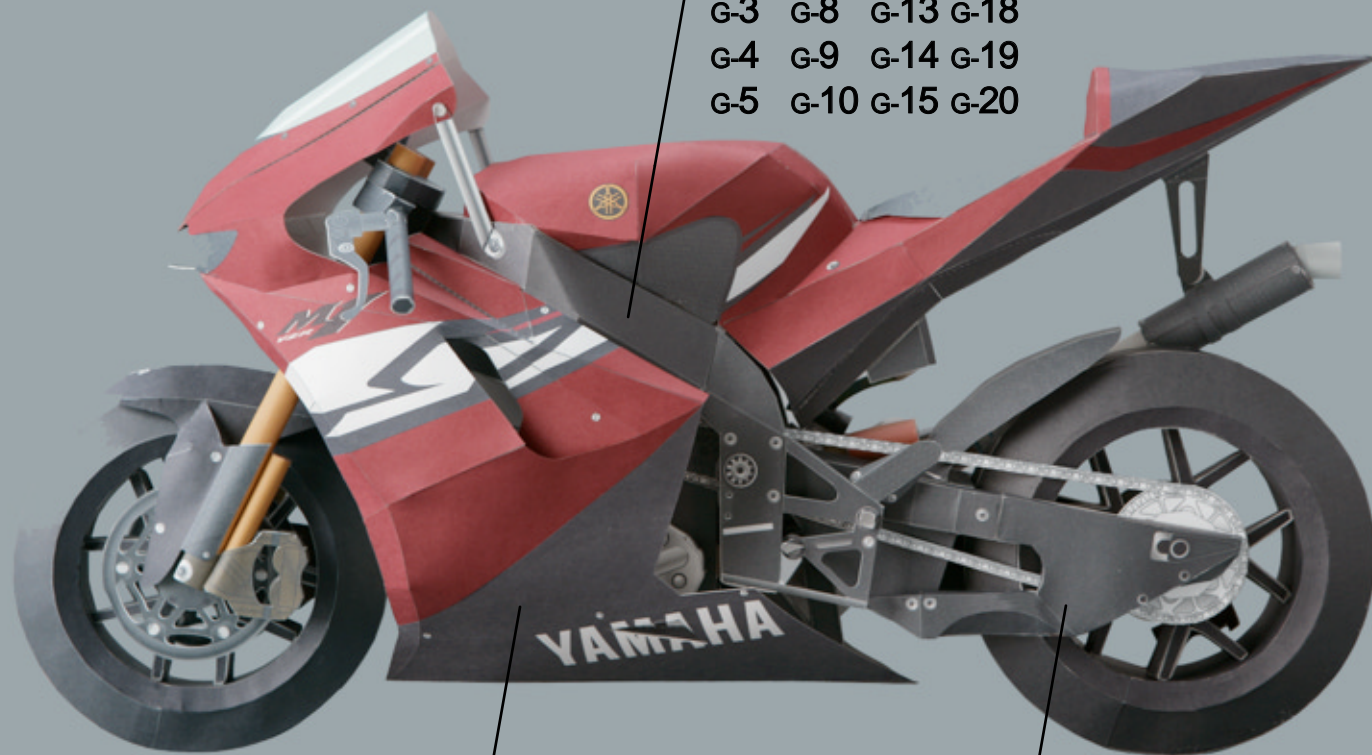
各部パーツの取り付け位置などの参考にしてください。

LEFT

REAR

フレーム

G-1 G-6 G-11 G-16 G-21
G-2 G-7 G-12 G-17
G-3 G-8 G-13 G-18
G-4 G-9 G-14 G-19
G-5 G-10 G-15 G-20



アンダーカウル

F-1 F-6
F-2 F-7
F-3 F-8
F-4 F-9
F-5 F-10

リアアーム

H-1 H-6 H-11
H-2 H-7 H-12
H-3 H-8 H-13
H-4 H-9
H-5 H-10



リアタイヤ

J-1 J-6 J-11
J-2 J-7 J-12
J-3 J-8
J-4 J-9
J-5 J-10