

TMAX

PAPER CRAFT

組立説明書



この度は精密ペーパークラフト「TMAX」をダウンロードして
くださいます。ありがとうございます。

シートに記載されている記号と、この説明書を参考に、全ての
パーツを組み立てていただくと、忠実に再現された「TMAX」
のペーパークラフトモデルが完成いたします。

■組立説明書 A4・16 ページ (カラー・ホワイトバージョン共通)

■クラフト A4 シート×21 枚 (パーツ総数156)

これは「TMAX」の **組立説明書** です。

パーツデータは別にダウンロードしてください。

パーツデータのプリントアウトには、A4サイズで厚みのある、しっかりと
した用紙 (官製ハガキ程度) をおすすめします。

■本サイトの作例では
■ケント紙の110kgを使用しています。

注意事項

始める前に

用意する道具・材料

ものさし ハサミ カッターナイフ 鉄筆など先のとがったもの(折目をつけるためのもの) サインペン
ピンセット 接着剤 指先をきれいにするおしぼり
辞書など「おもし」になるもの(水平に圧着させるため)
など。

ご注意

カッターナイフなど刃物の取扱いには十分にご注意ください。また刃物を使用する場合には、厚紙などを下敷としてお使いください。

接着剤等を使用する際は、室内の換気を十分におこなってください。

データを出力するプリンタの機種によって、出力範囲が異なる場合があります。多少縮小して出力することをお勧めします。

作り方

このペーパークラフトは、右図の工作方法の説明をよく読んで、それぞれのパーツの組立てに必要な工作方法に従って組み立ててください。

外線はカッターナイフやハサミで丁寧に切り取ります。

ワンポイント・アドバイス

カッターナイフで丁寧に切り取ってください。

山折り線は、線に沿って鉄筆など先のとがったもので軽くなぞり、折りやすくしてください。極端に強くなぞると、紙に裂目ができてしまうので注意してください。

接着剤をつけすぎると、紙にしわができるので注意してください。

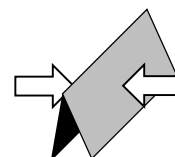
作り始める前に用紙の余白部分等で、接着剤の適量をお試しください。接着剤には乳白色の木工用ボンドをおすすめします。

小口や折目が白く目立つ場合は、サインペンや色鉛筆などで補修してください。完成後では補修作業が難しいので、制作段階で確認しながら組み立ててください。

工作方法の表記

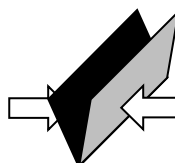
———— (実線)

この部分は**山折り**にしてください。



----- (破線)

この部分は**谷折り**にしてください。

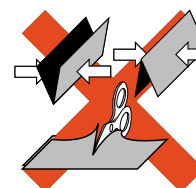


■■■■■■ (一点鎖線)

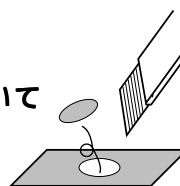
このマークがついている部品には切込みを入れてください。



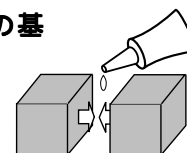
このマークがついている部品には折曲げ及び切込みを入れないでください。



このマークがある部分は**切り抜いて**ください。



このマークがある部分が**接着面の基準**になります。



1 フロントカウルの組立て

工作方法の表記に従って組み立てた各パーツを
図と写真を参考に接着してください。

組立て時の注意表記



折る・丸める



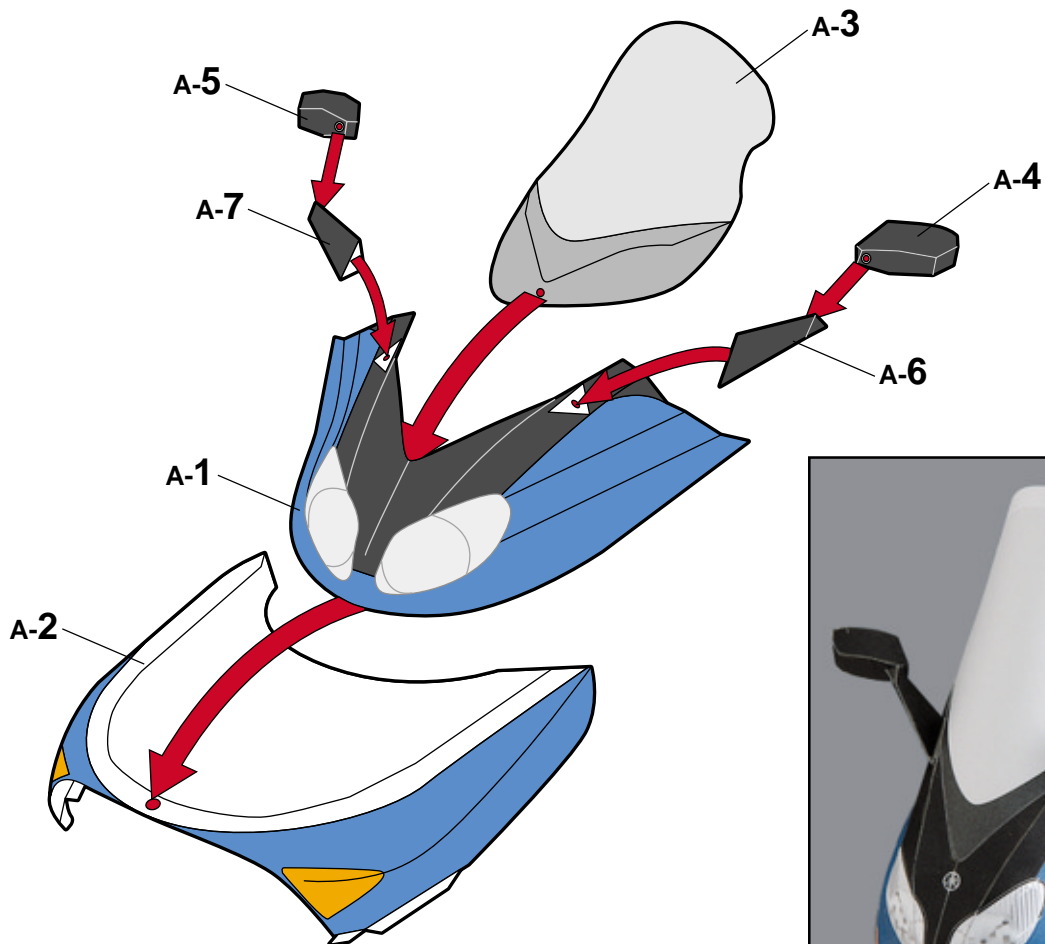
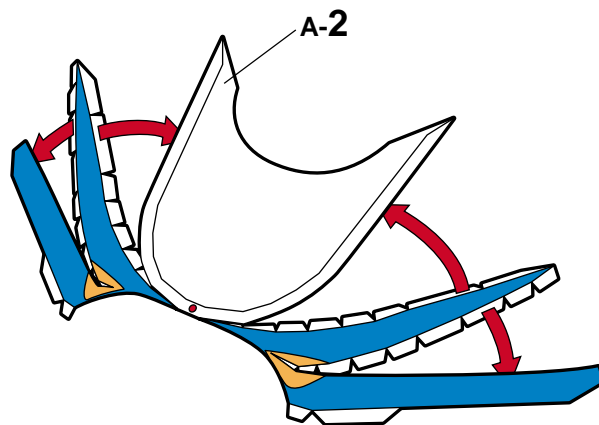
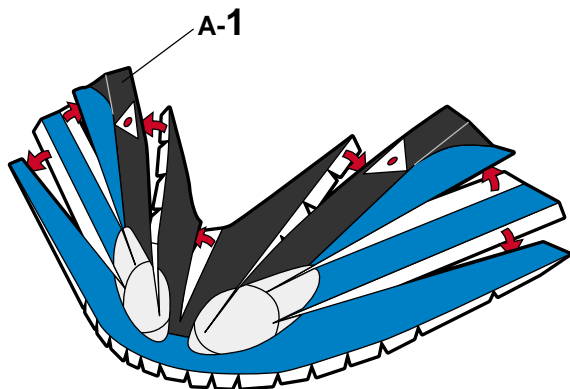
接着する

フロントカウル

使用シート・A パーツ数・7

工作方法の表記に従って各箇所を組み立ててください。

各部の接着面はパーツに記載されている ● マークに従ってください。



参考写真



2 ステアリングの組立て

工作方法の表記に従って組み立てた各パーツを
図と写真を参考に接着してください。

組立て時の注意表記



折る・丸める



接着する

ステアリング

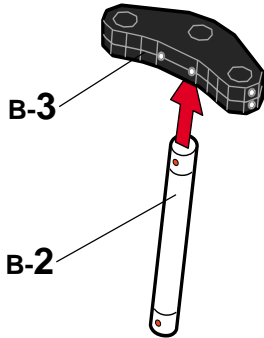
使用シート・B パーツ数・14

工作方法の表記に従って各箇所を組み立ててください。

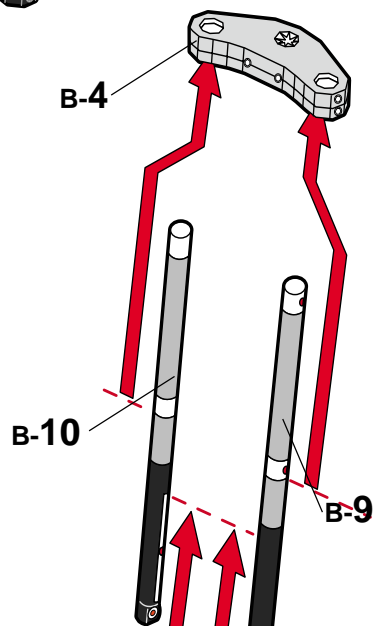
各部の接着面はパーツに記載されている ● マークに従ってください。

この段階でステアリング上部・下部
を接着しないでください。

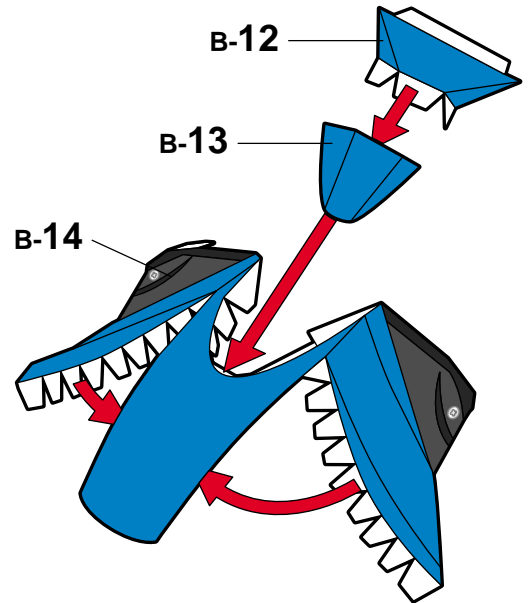
ステアリング上部



ステアリング下部



フロントフェンダー



参考写真



フロントフェンダー

3 フレーム&リアフェンダーの組立て

工作方法の表記に従って組み立てた各パーツを
図と写真を参考に接着してください。

組立て時の注意表記



折る・丸める



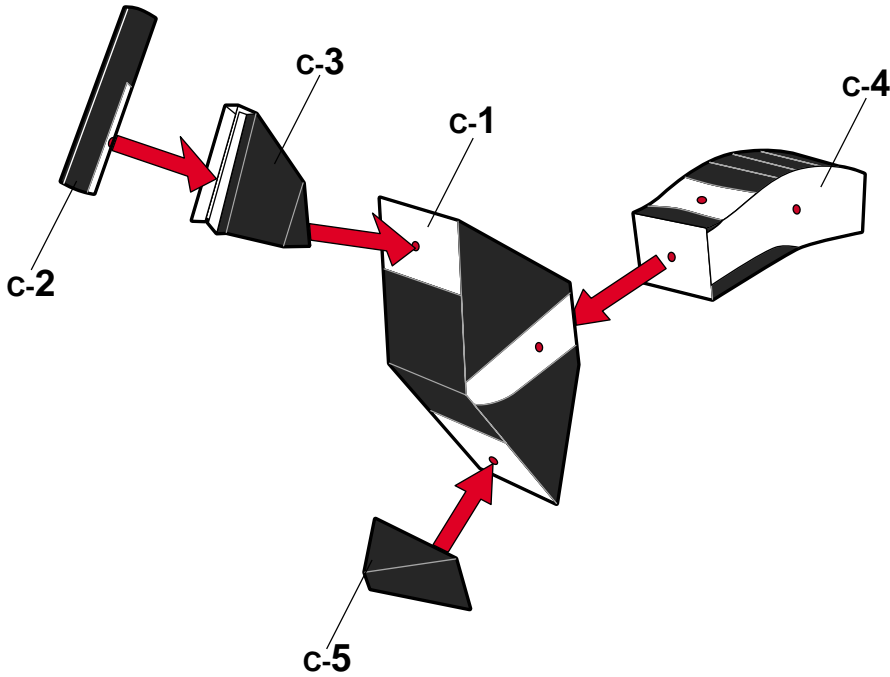
接着する

フレーム

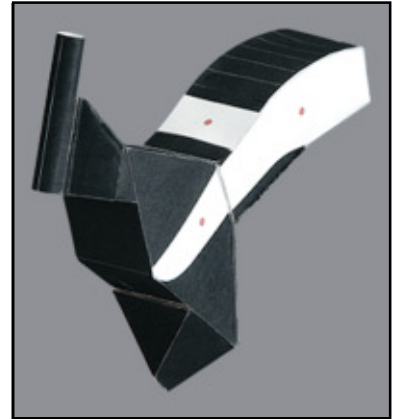
使用シート・C パーツ数・5

工作方法の表記に従って各箇所を組み立ててください。

各部の接着面はパーツに記載されている ● マークに従ってください。



参考写真

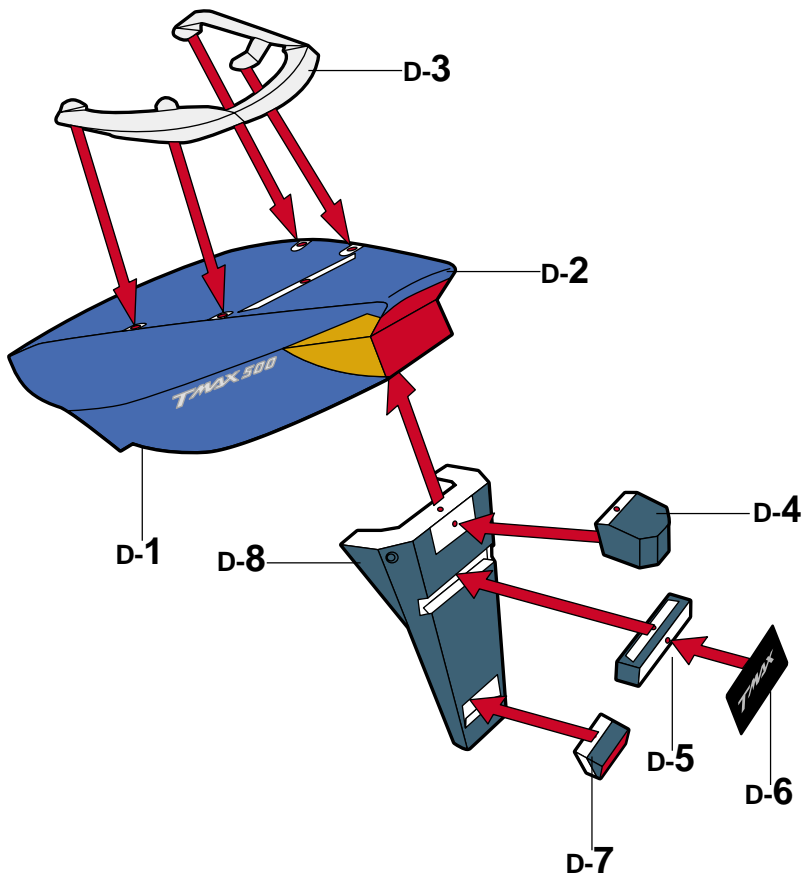


リアフェンダー

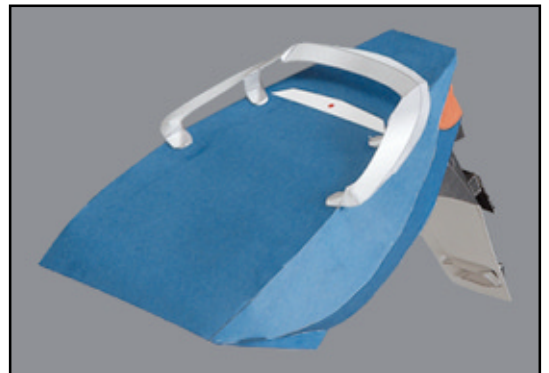
使用シート・D パーツ数・8

工作方法の表記に従って各箇所を組み立ててください。

各部の接着面はパーツに記載されている ● マークに従ってください。



参考写真



4 リアアームの組立て

工作方法の表記に従って組み立てた各パーツを
図と写真を参考に接着してください。

組立て時の注意表記



折る・丸める



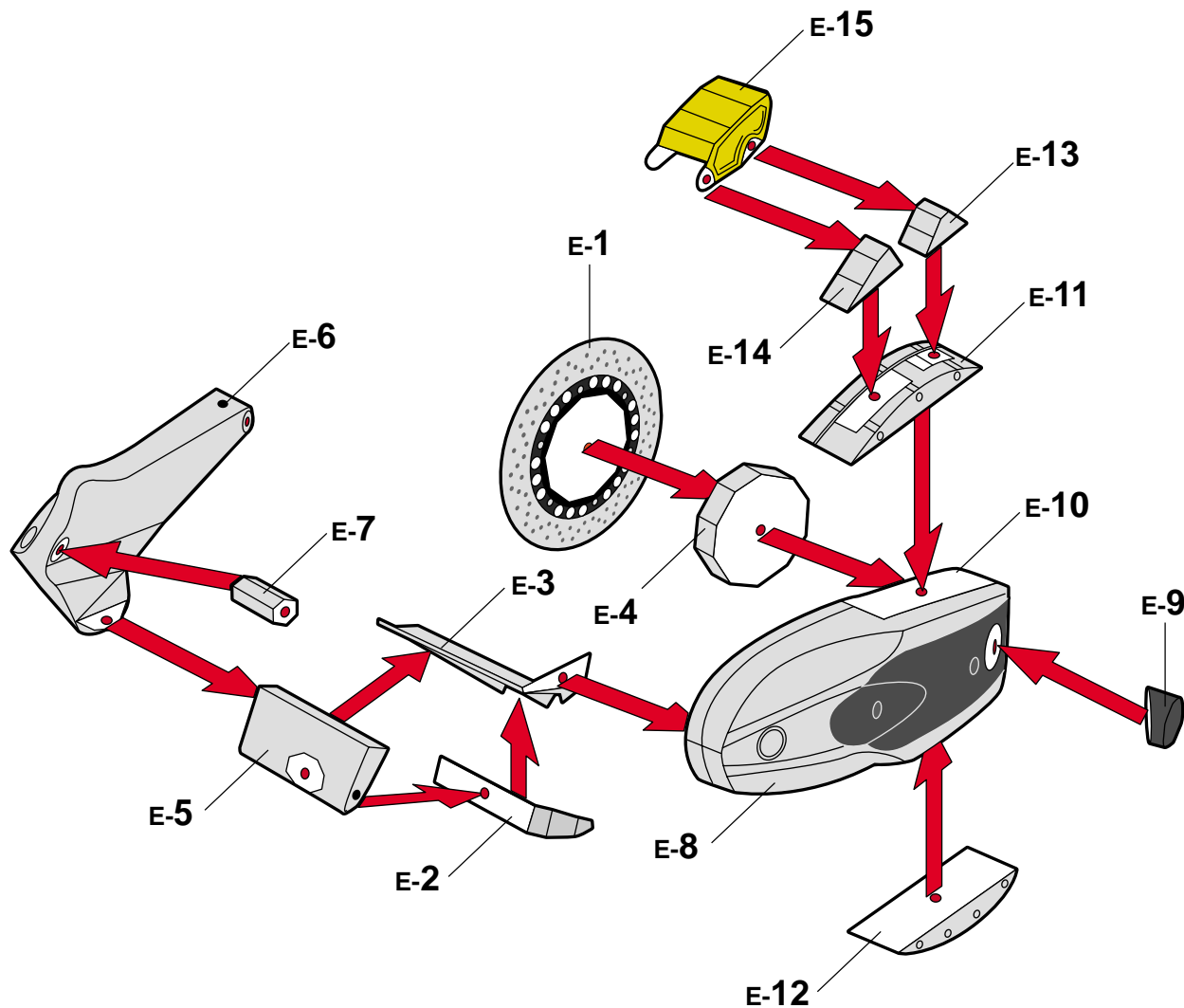
接着する

リアアーム

使用シート・E パーツ数・15

工作方法の表記に従って各箇所を組み立ててください。

各部の接着面はパーツに記載されている ● マークに従ってください。



参考写真



5 シート&エグゾーストの組立て

工作方法の表記に従って組み立てた各パーツを
図と写真を参考に接着してください。

組立て時の注意表記



折る・丸める



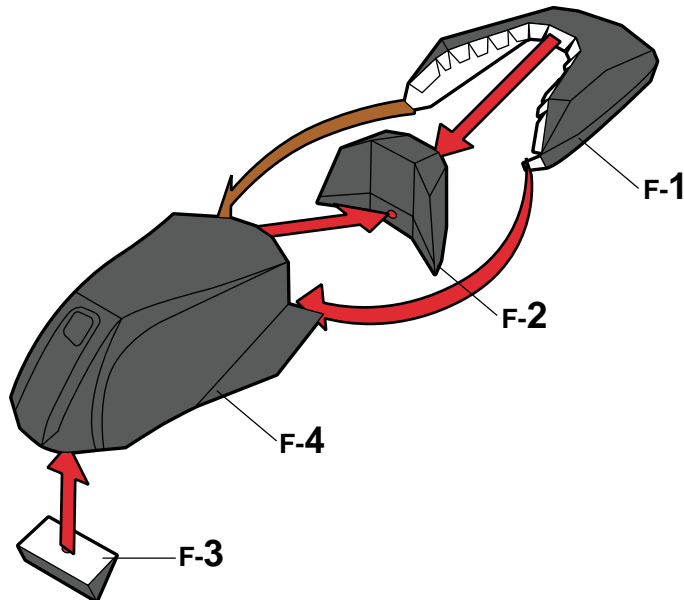
接着する

シート

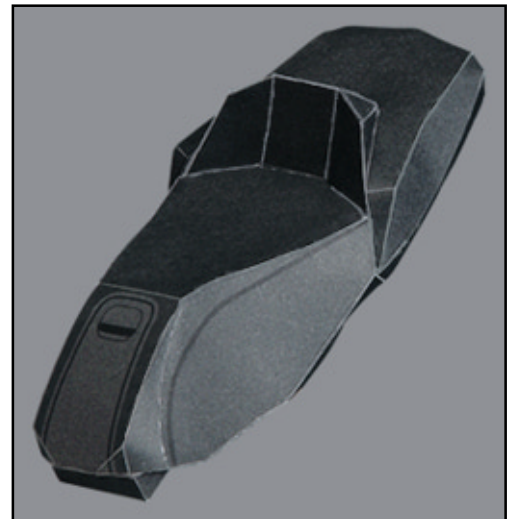
使用シート・F パーツ数・4

工作方法の表記に従って各箇所を組み立ててください。

各部の接着面はパーツに記載されている ● マークに従ってください。



参考写真

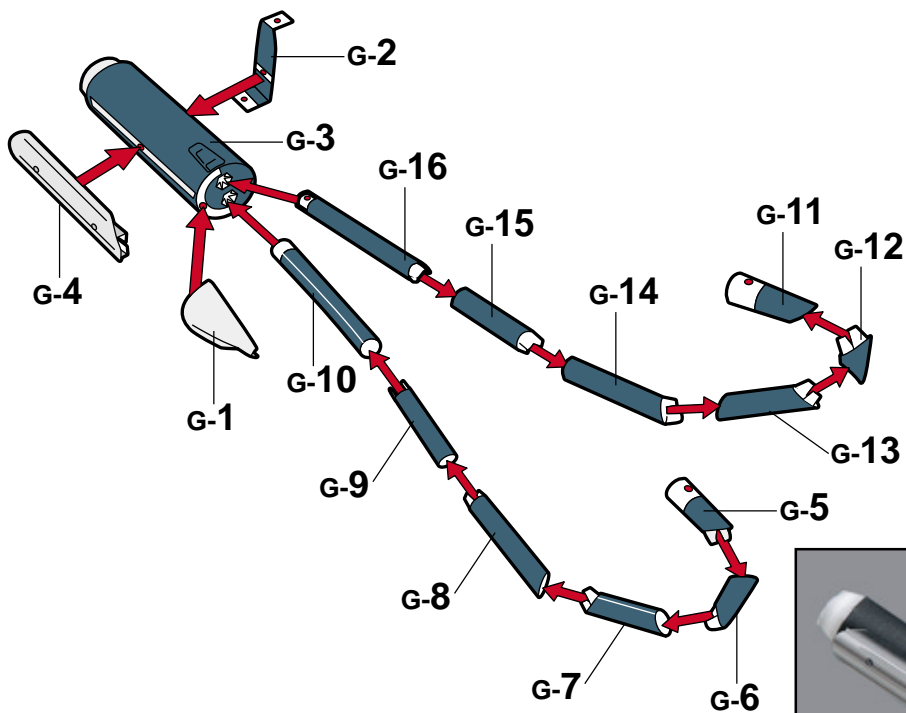


エグゾースト

使用シート・G パーツ数・16

工作方法の表記に従って各箇所を組み立ててください。

各部の接着面はパーツに記載されている ● マークに従ってください。



参考写真



6 ステアリングハンドル&スタンドの組立て

工作方法の表記に従って組み立てた各パーツを
図と写真を参考に接着してください。

組立て時の注意表記



折る・丸める



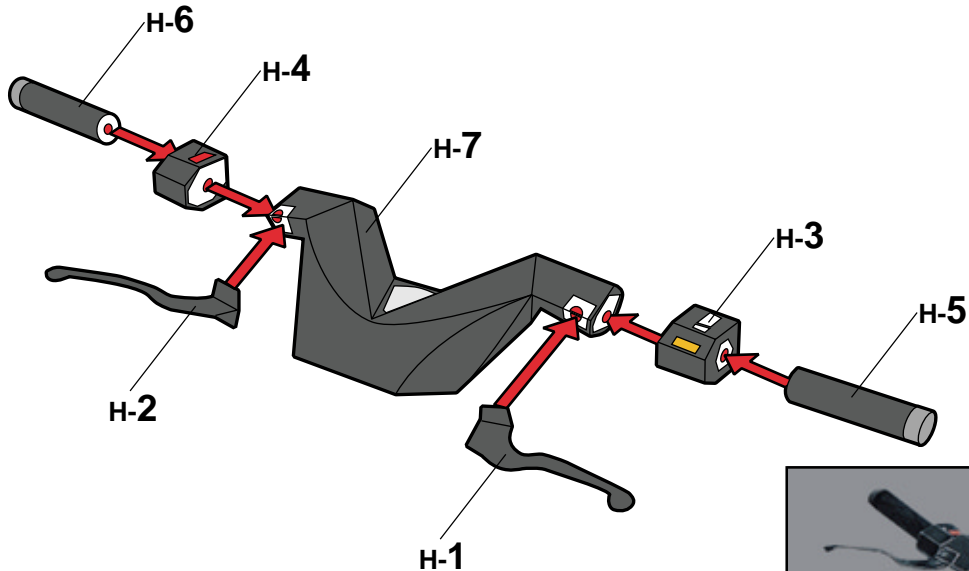
接着する

ステアリングハンドル

使用シート・H パーツ数・7

工作方法の表記に従って各箇所を組み立ててください。

各部の接着面はパーツに記載されている ● マークに従ってください。



参考写真

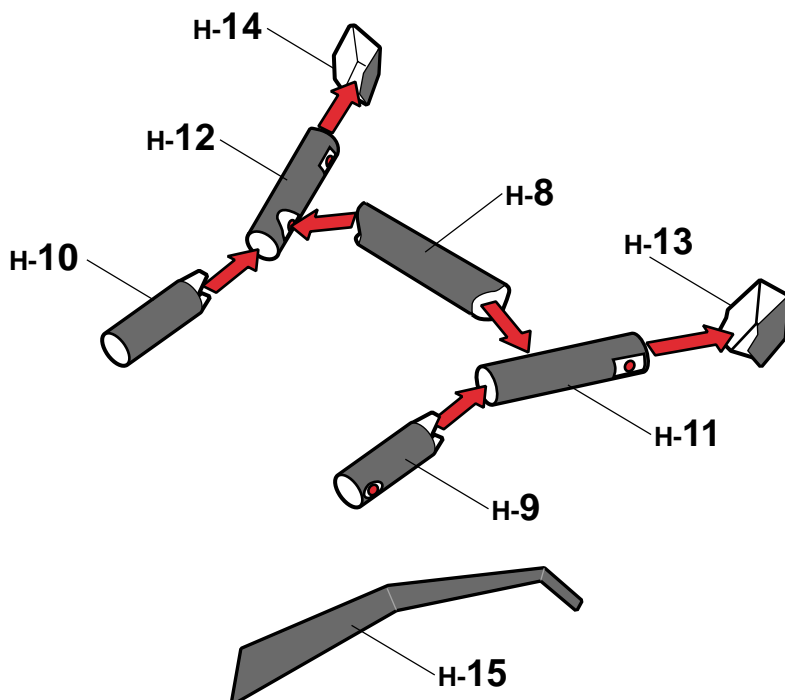


スタンド

使用シート・H パーツ数・8

工作方法の表記に従って各箇所を組み立ててください。

各部の接着面はパーツに記載されている ● マークに従ってください。



参考写真



7 サイドカバーの組立て-A

工作方法の表記に従って組み立てた各パーツを
図と写真を参考に接着してください。

組立て時の注意表記



折る・丸める



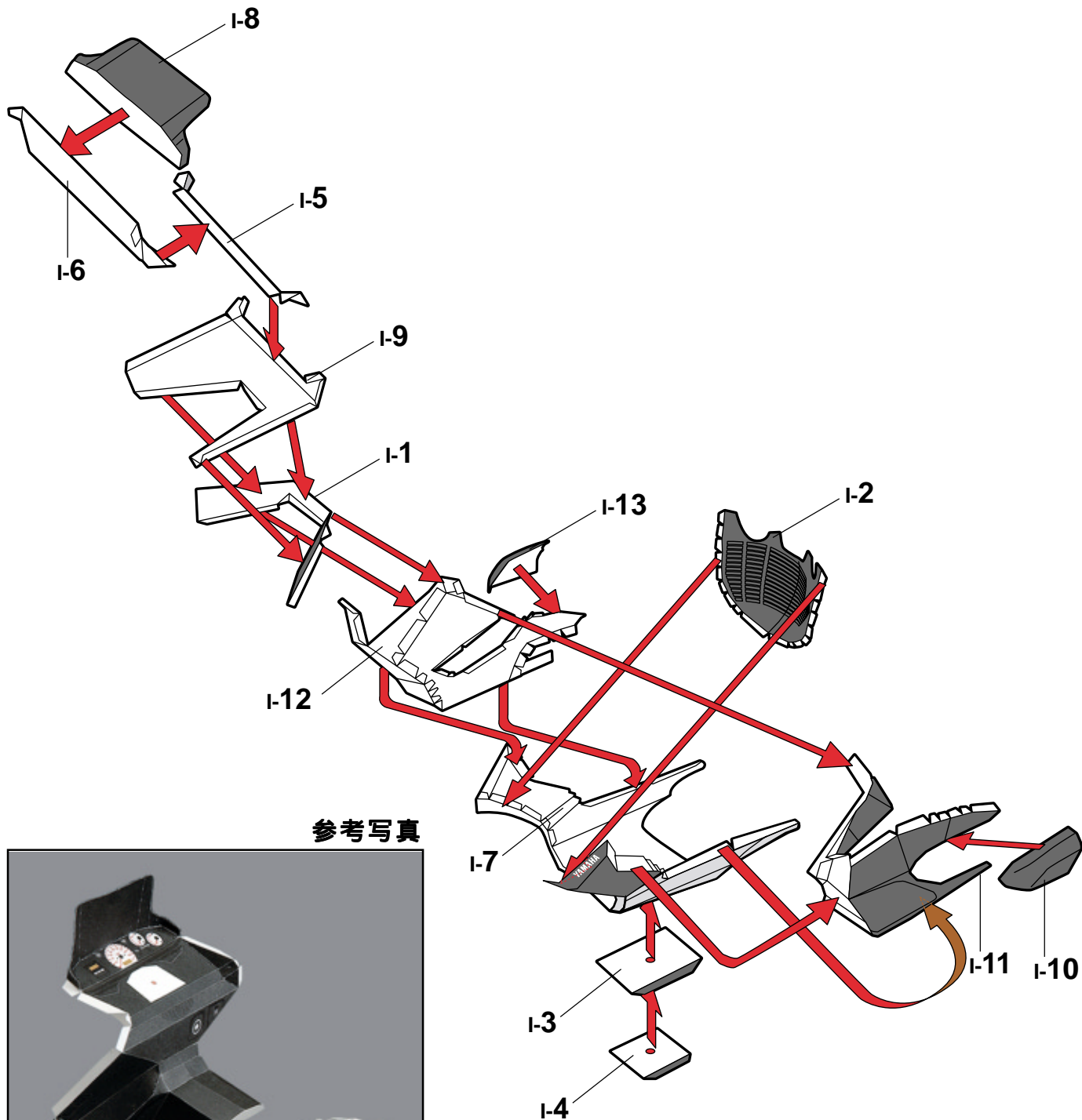
接着する

サイドカバー

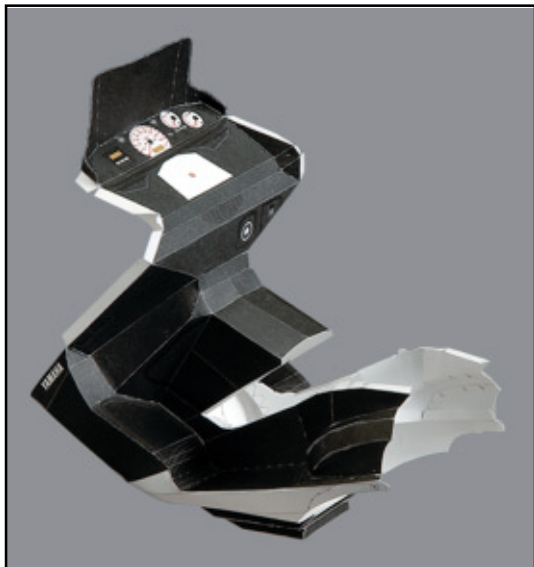
使用シート・1 パーツ数・25

工作方法の表記に従って各箇所を組み立ててください。

各部の接着面はパーツに記載されている ● マークに従ってください。



参考写真



8 サイドカバーの組立て-B

工作方法の表記に従って組み立てた各パーツを
図と写真を参考に接着してください。

組立て時の注意表記



折る・丸める



接着する

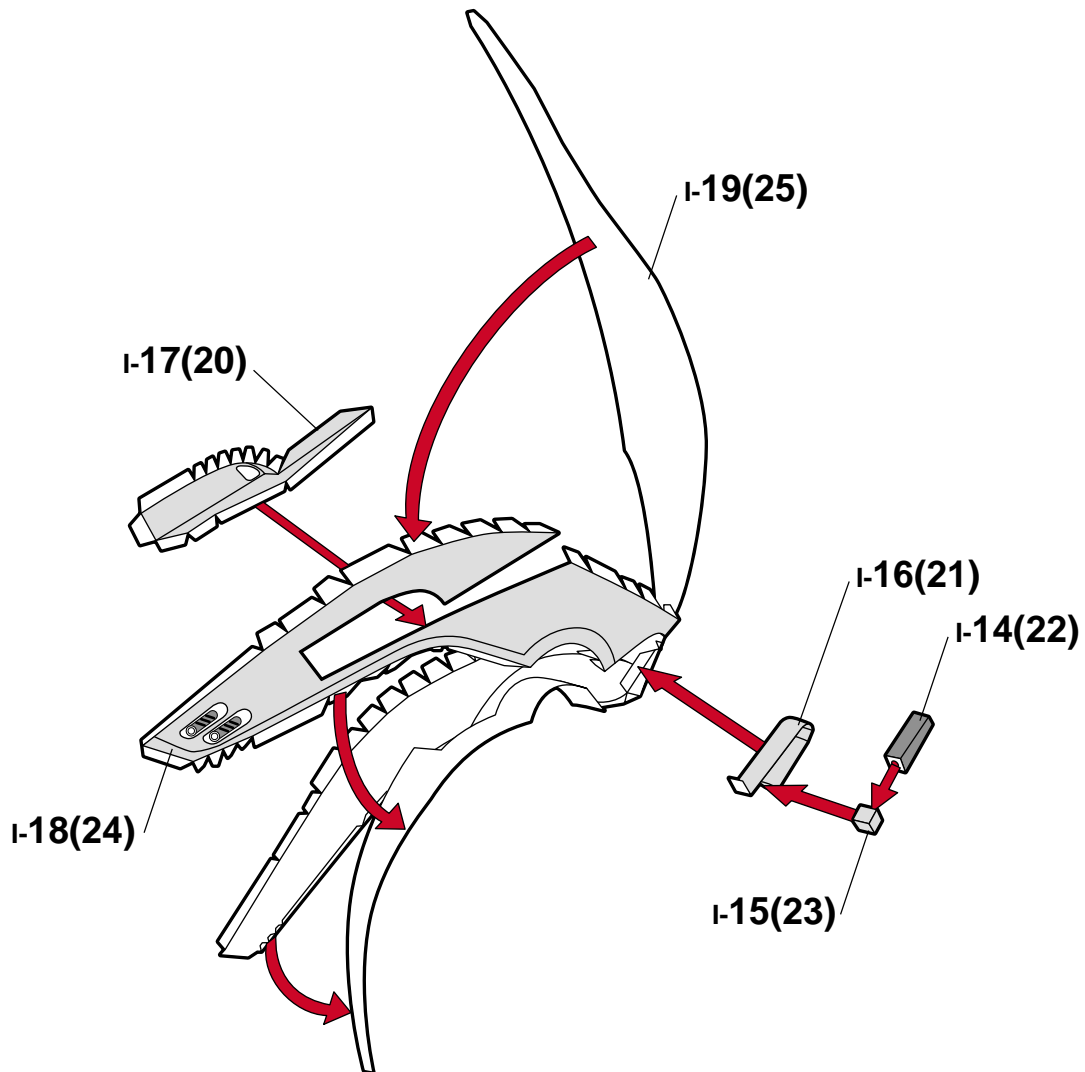
サイドカバー

使用シート・1 パーツ数・25

工作方法の表記に従って各箇所を組み立ててください。

各部の接着面はパーツに記載されている ● マークに従ってください。

左右つくります。図は左用です。()内の番号
は右用の番号です。



参考写真



9 クランクケースの組立て

工作方法の表記に従って組み立てた各パーツを
図と写真を参考に接着してください。

組立て時の注意表記



折る・丸める



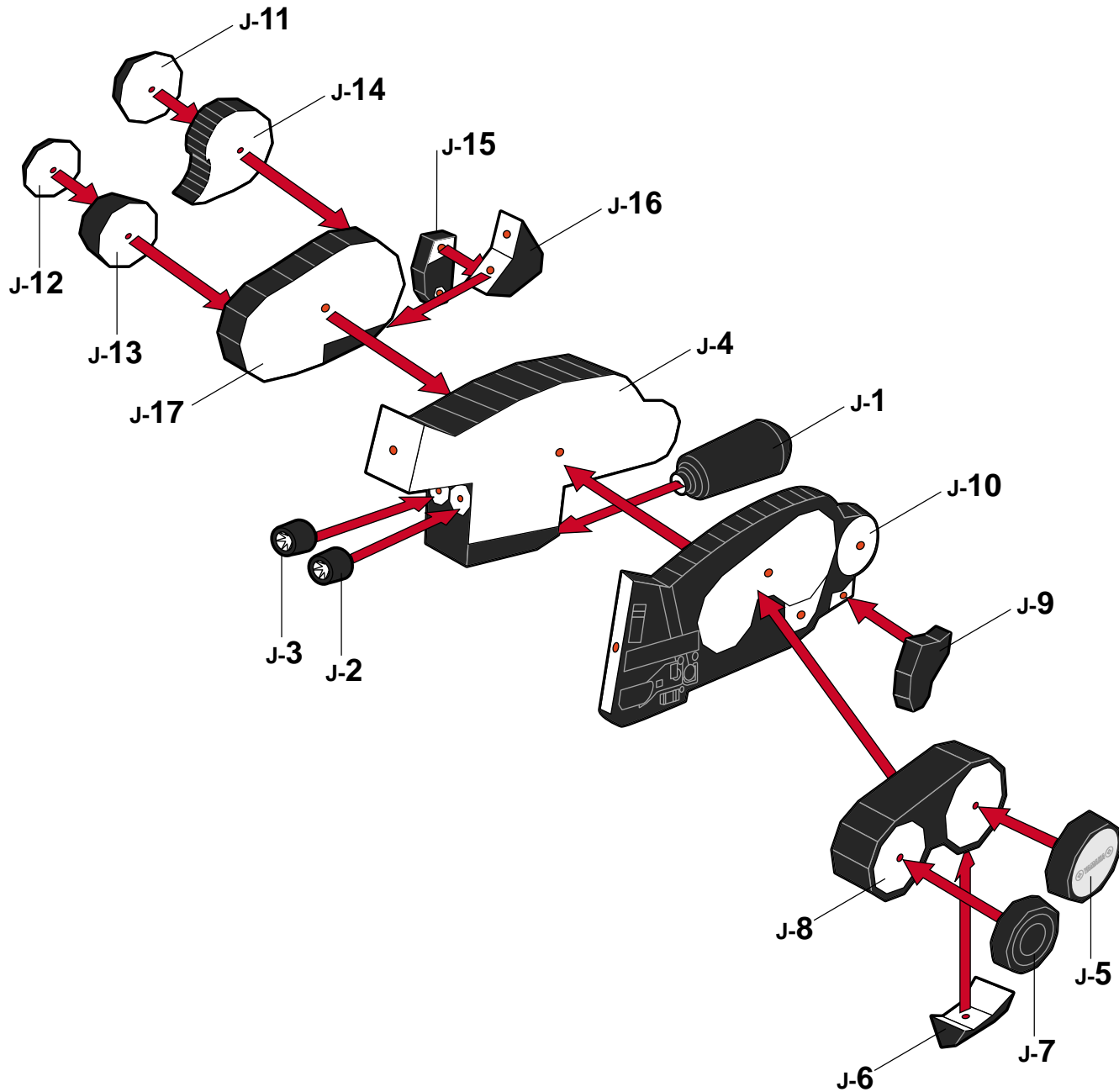
接着する

クランクケース

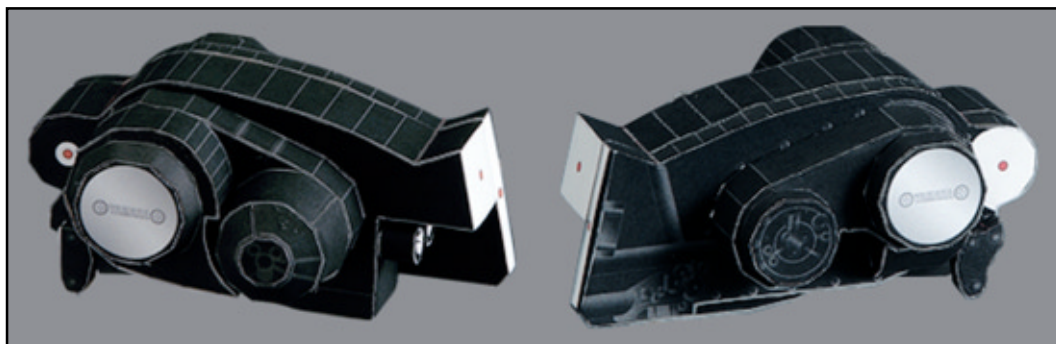
使用シート・J パーツ数・17

工作方法の表記に従って各箇所を組み立ててください。

各部の接着面はパーツに記載されている ● マークに従ってください。



参考写真



10フロントタイヤの組立て

工作方法の表記に従って組み立てた各パーツを
図と写真を参考に接着してください。

組立て時の注意表記



折る・丸める



接着する

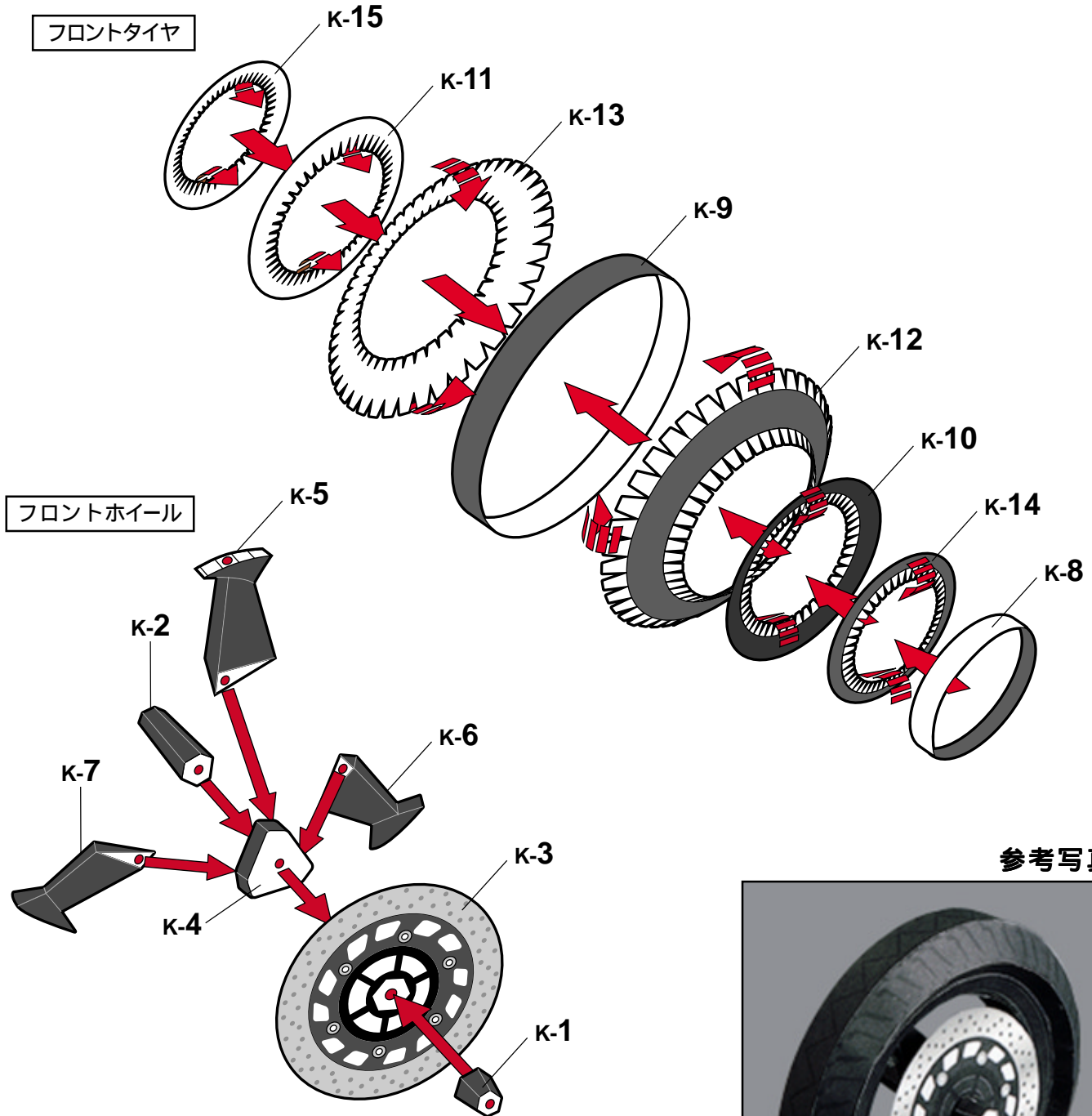
フロントタイヤ

使用シート・K パーツ数・15

工作方法の表記に従って各箇所を組み立ててください。

各部の接着面はパーツに記載されている ● マークに従ってください。

組み立てたフロントタイヤに、完成したフロントホイールを接着します。



参考写真



11 リアタイヤの組立て

工作方法の表記に従って組み立てた各パーツを
図と写真を参考に接着してください。

組立て時の注意表記



折る・丸める



接着する

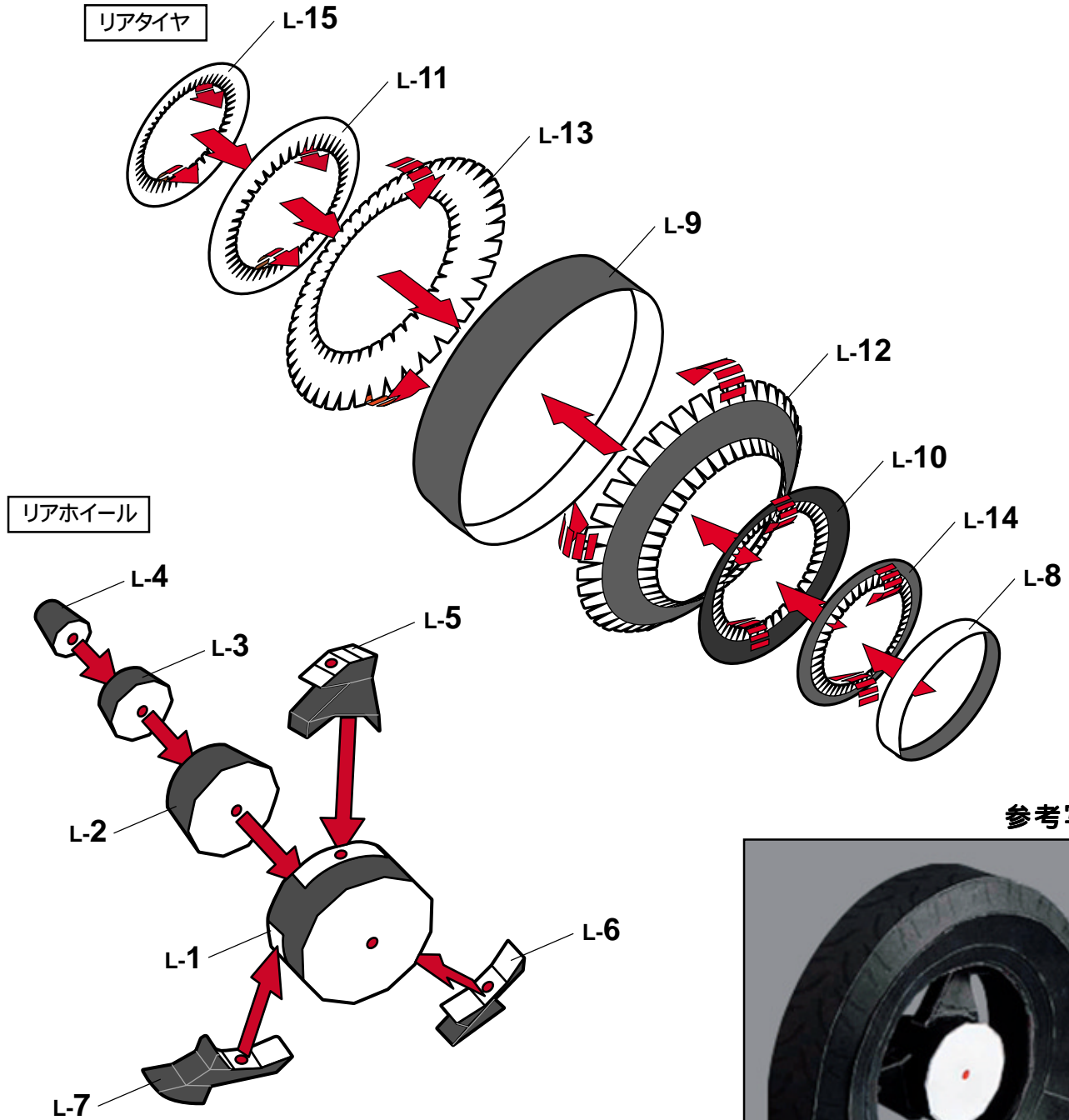
リアタイヤ

使用シート・L パーツ数・15

工作方法の表記に従って各箇所を組み立ててください。

各部の接着面はパーツに記載されている●マークに従ってください。

組み立てたリアタイヤに、完成したリアホイールを接着します。



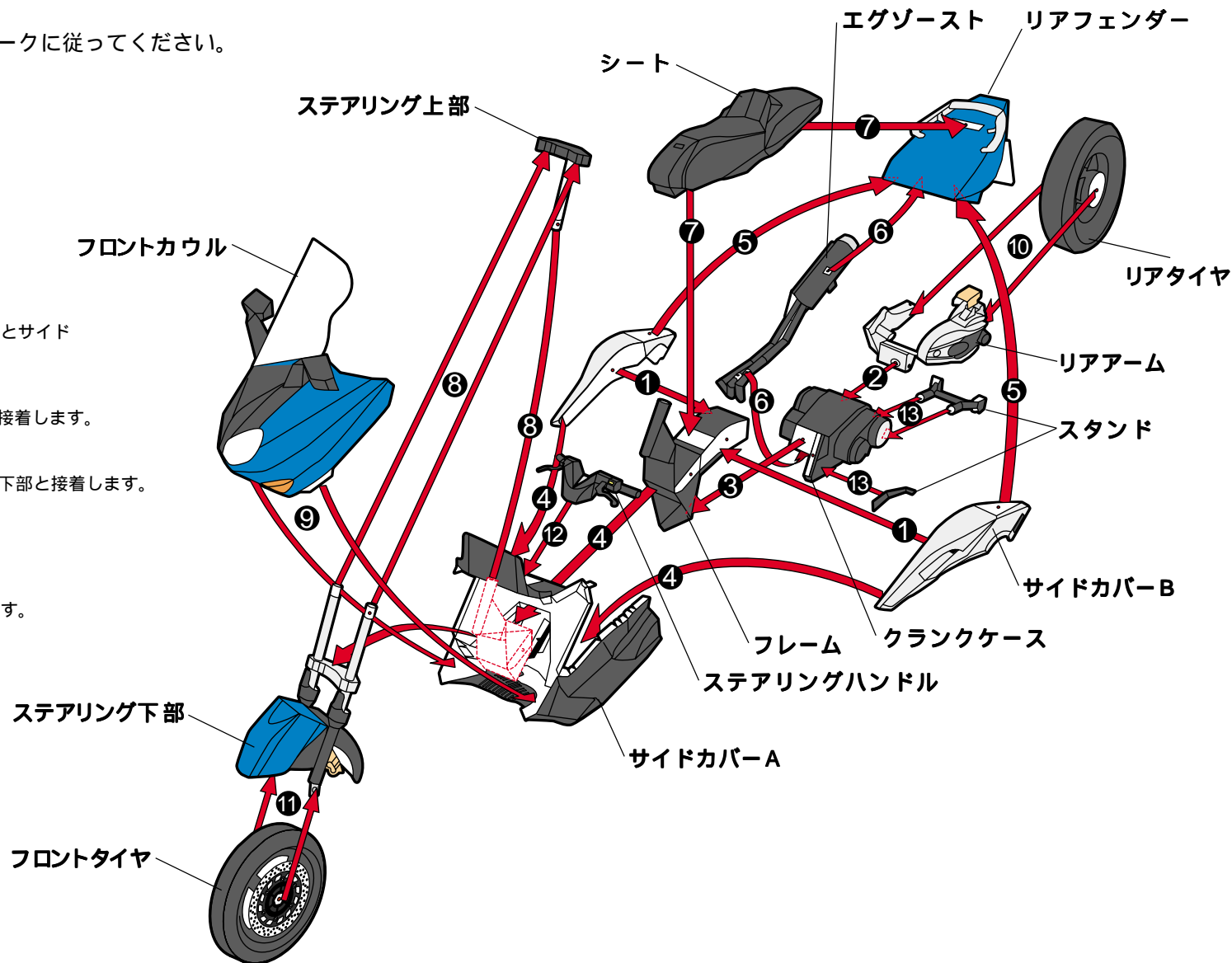
12 完成

接着面は各パーツに記載されている ● マークに従ってください。

組立て手順

これまで組み上げてきた各パーツを、
図の ① から ⑬ の順番に接着します。

- ① サイドカバー-Bをフレームに接着します。
- ② リアアームをクランクケースに接着します。
- ③ クランクケースをフレームに接着します。
- ④ フレームをサイドカバー-Aに通し、サイドカバー-Bとサイドカバー-Aを接着します。
- ⑤ サイドカバー-Bをリアフェンダーに接着します。
- ⑥ エグゾーストをクランクケースとリアフェンダーに接着します。
- ⑦ シートをフレームとリアフェンダーに接着します。
- ⑧ ステアリング上部をフレームに通し、ステアリング下部と接着します。
- ⑨ フロントカウルをサイドカバー-Aに接着します。
- ⑩ リアタイヤをリアアームに接着します。
- ⑪ フロントタイヤをステアリング下部に接着します。
- ⑫ ステアリングハンドルをサイドカバー-Aに接着します。
- ⑬ スタンドをクランクケースに接着して完成です。



13 完成写真&パーツリスト

各部パーツの取り付け位置などの参考にしてください。

RIGHT

サイドカバー

I-1 I-7 I-13 I-19 I-25
 I-2 I-8 I-14 I-20
 I-3 I-9 I-15 I-21
 I-4 I-10 I-16 I-22
 I-5 I-11 I-17 I-23
 I-6 I-12 I-18 I-24

シート

F-1
 F-2
 F-3
 F-4

フロントカウル

A-1 A-6
 A-2 A-7
 A-3
 A-4
 A-5

リアタイヤ

L-1 L-6 L-11
 L-2 L-7 L-12
 L-3 L-8 L-13
 L-4 L-9 L-14
 L-5 L-10 L-15

エグゾースト

G-1 G-6 G-11 G-16
 G-2 G-7 G-12
 G-3 G-8 G-13
 G-4 G-9 G-14
 G-5 G-10 G-15

フロントタイヤ

K-1 K-6 K-11
 K-2 K-7 K-12
 K-3 K-8 K-13
 K-4 K-9 K-14
 K-5 K-10 K-15

ステアリング

B-1 B-6 B-11
 B-2 B-7 B-12
 B-3 B-8 B-13
 B-4 B-9 B-14
 B-5 B-10

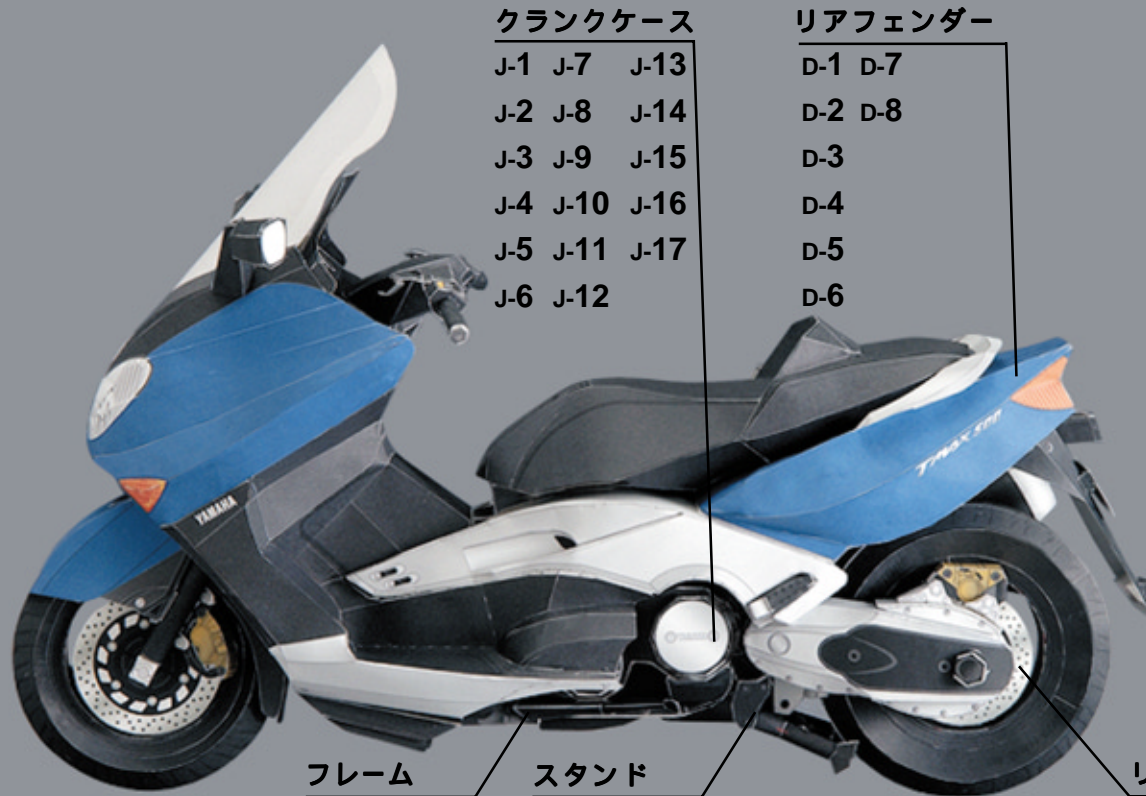
FRONT



14 完成写真&パーツリスト

各部パーツの取り付け位置などの参考にしてください。

LEFT



クランクケース

J-1 J-7 J-13
J-2 J-8 J-14
J-3 J-9 J-15
J-4 J-10 J-16
J-5 J-11 J-17
J-6 J-12

リアフェンダー

D-1 D-7
D-2 D-8
D-3
D-4
D-5
D-6

フレーム

C-1
C-2
C-3
C-4
C-5

スタンド

H-8 H-13
H-9 H-14
H-10 H-15
H-11
H-12

リアアーム

E-1 E-6 E-11
E-2 E-7 E-12
E-3 E-8 E-13
E-4 E-9 E-14
E-5 E-10 E-15

REAR



ステアリングハンドル

H-1 H-6
H-2 H-7
H-3
H-4
H-5