

HOBBY MODEL

skala 1:33



MILES M. 14 A MAGISTER

Skala
trudności



3



2



1

wymiary
modelu:

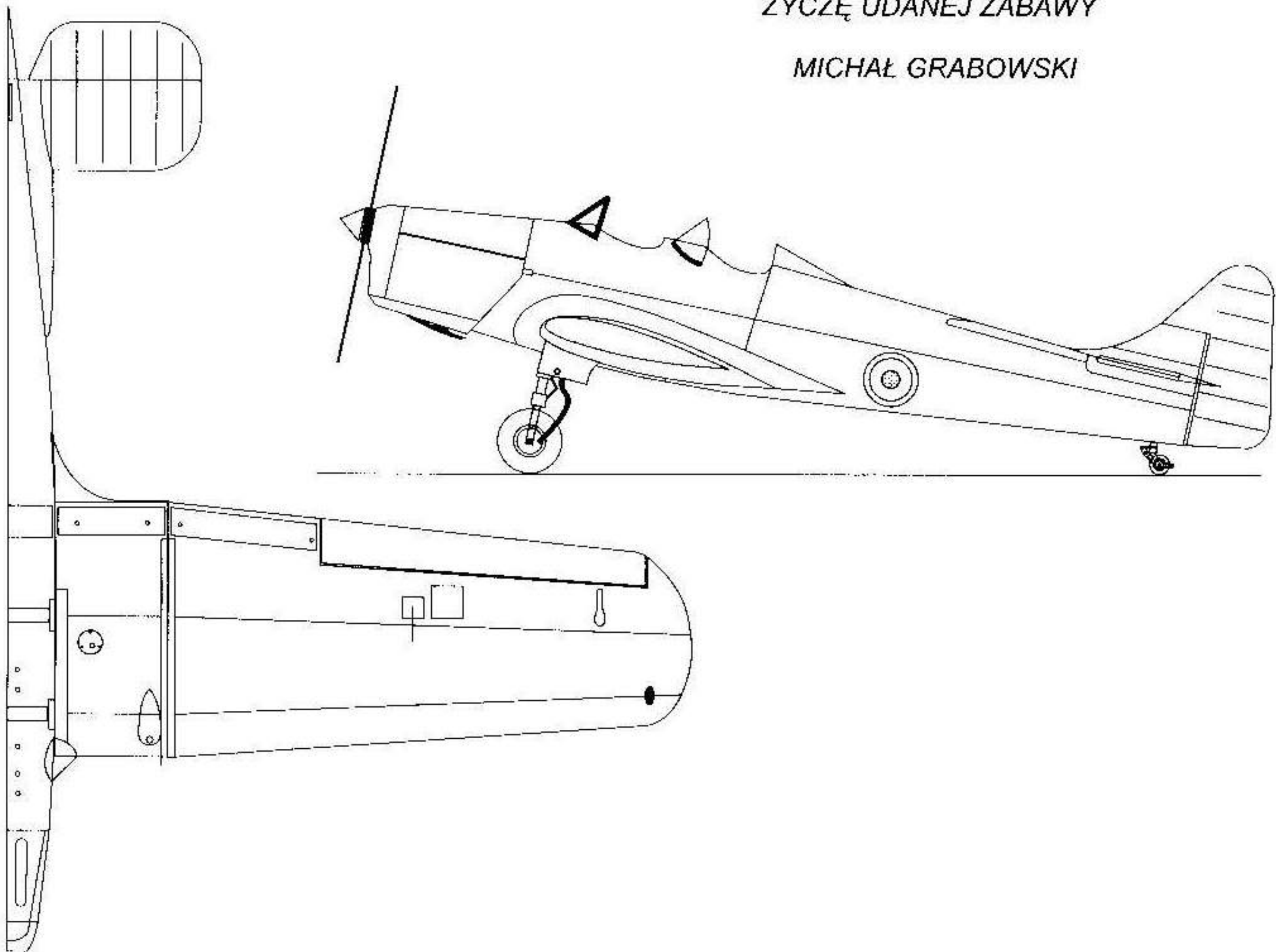
długość - 22,7 cm

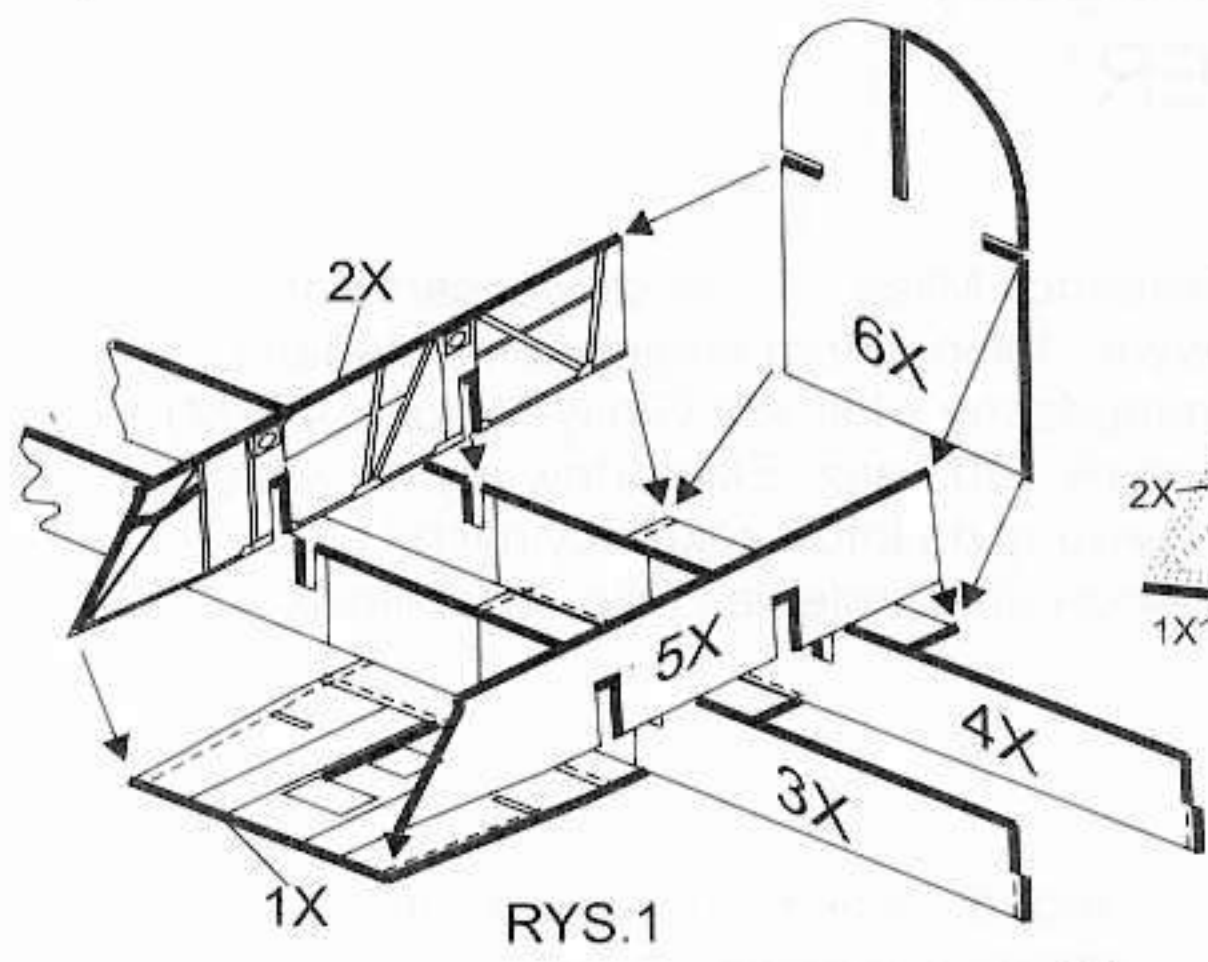
rozpiętość - 31,2 cm

wysokość - 6,2 cm

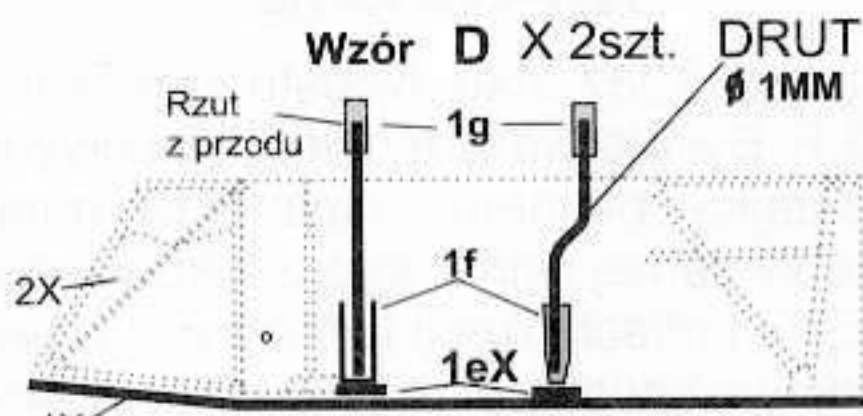
ŻYCZĘ UDANEJ ZABAWY

MICHAŁ GRABOWSKI

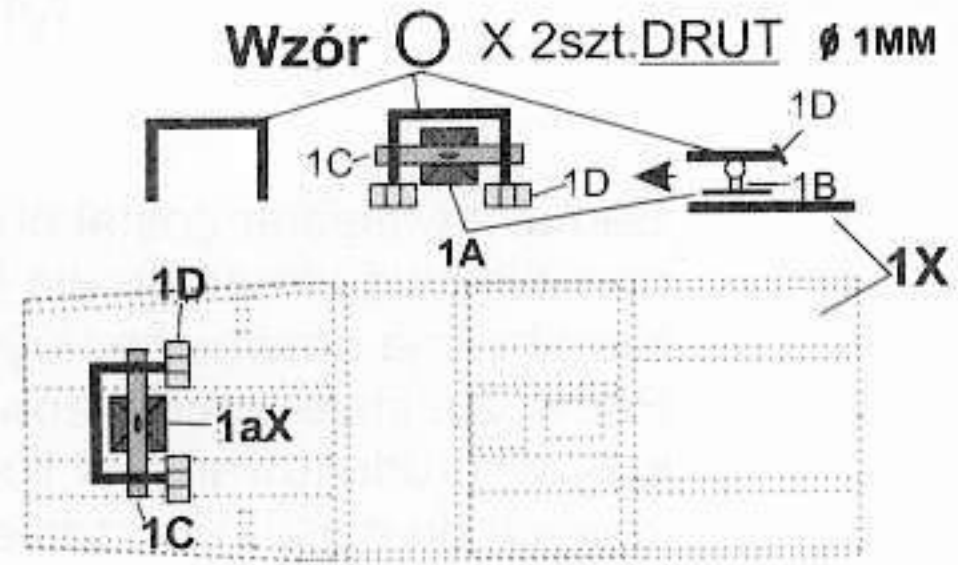




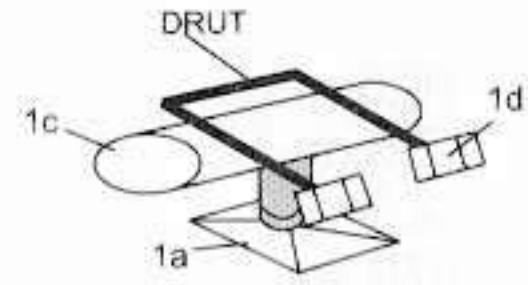
RYS.1



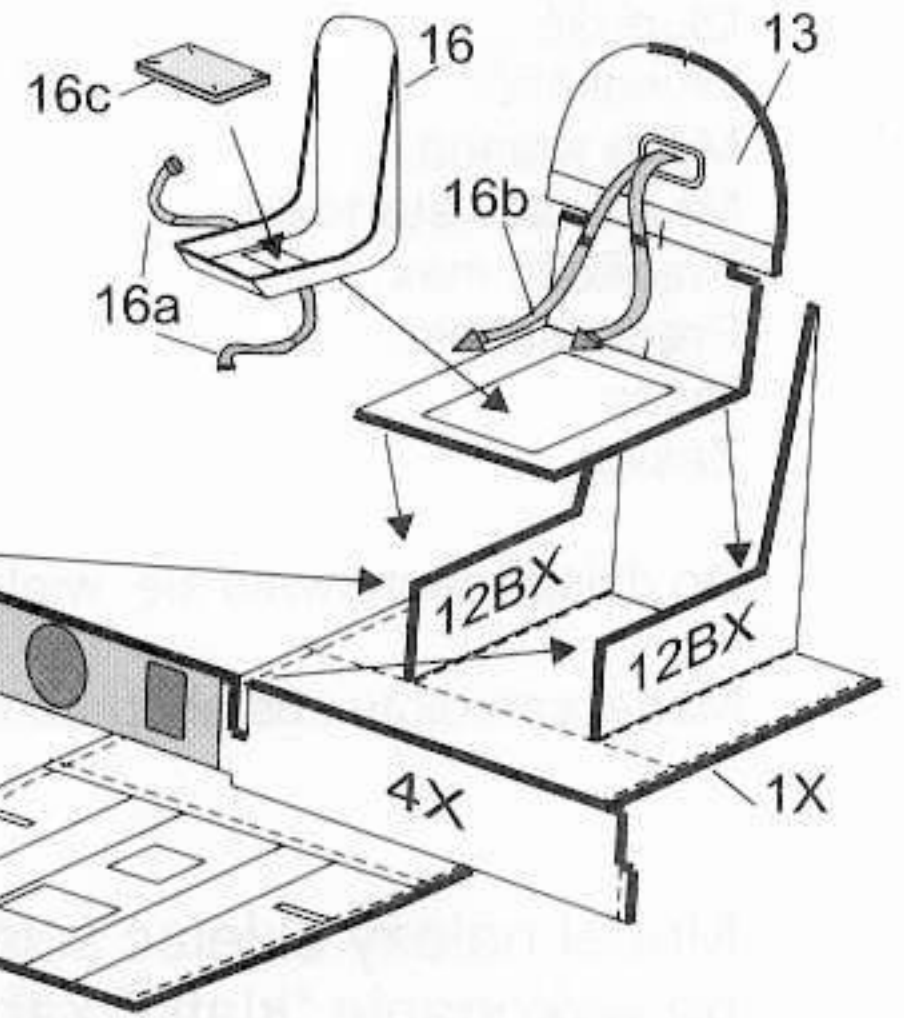
RYS.2



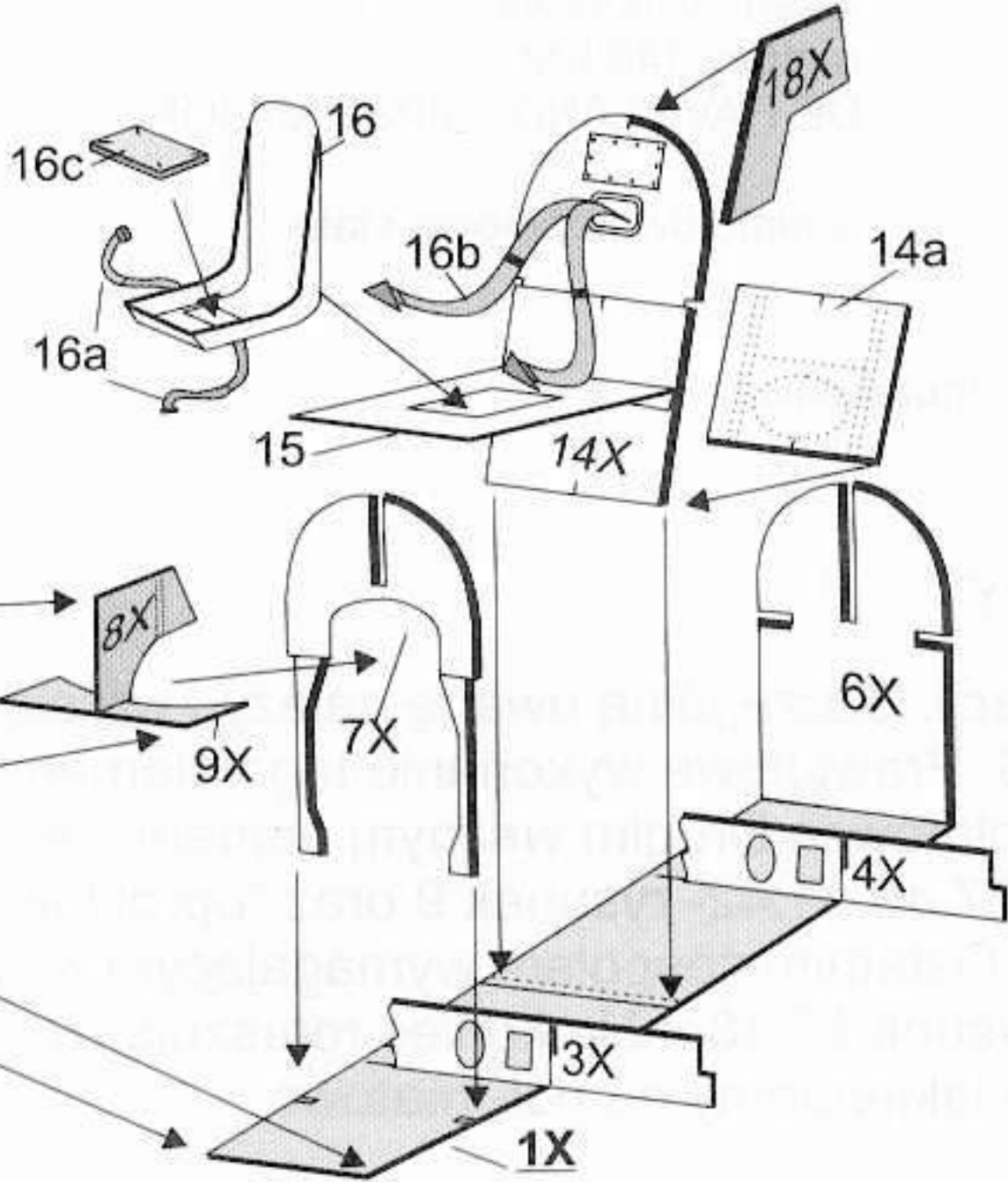
RYS.1a



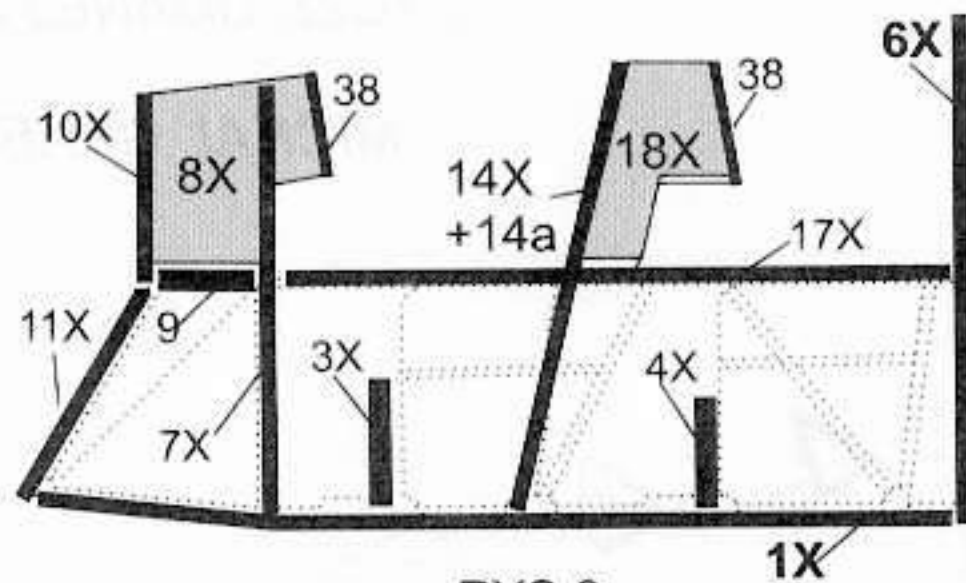
RYS.1b



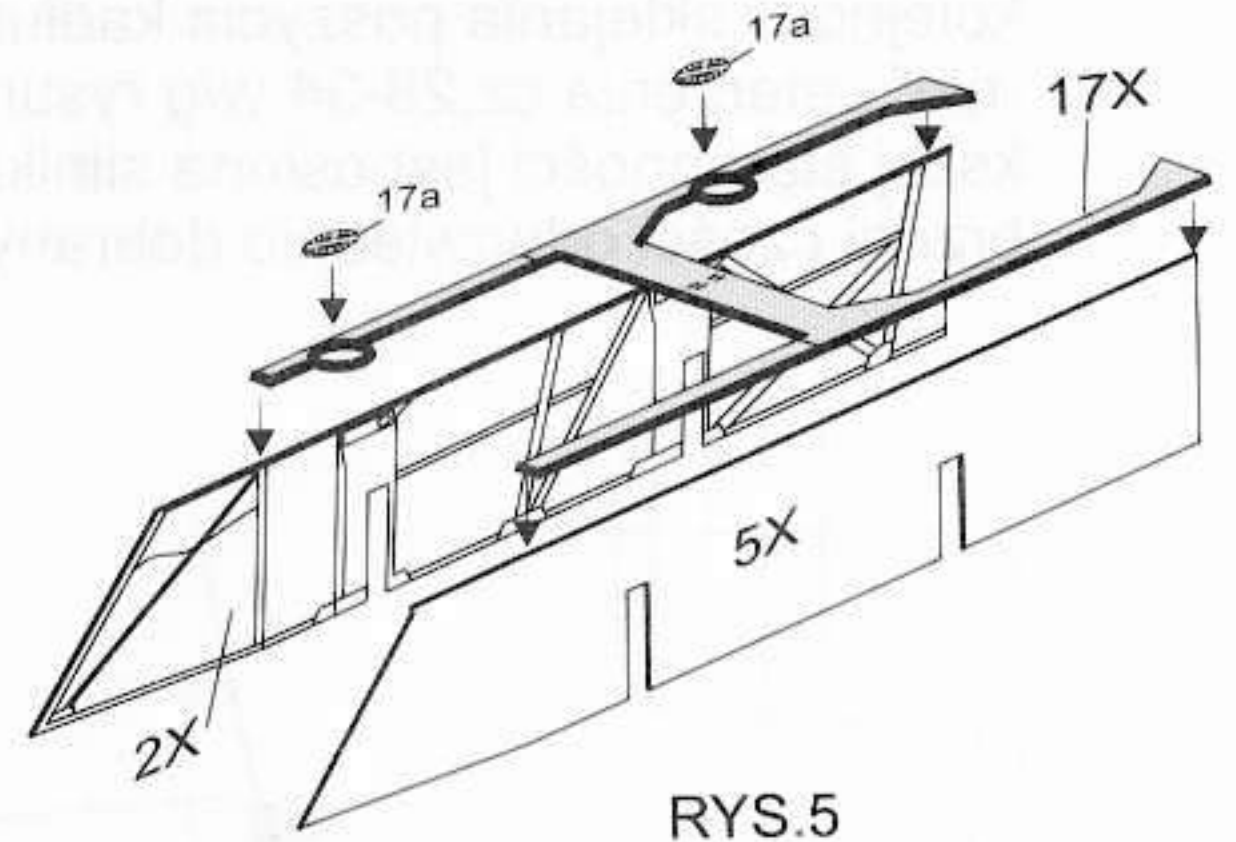
RYS.4



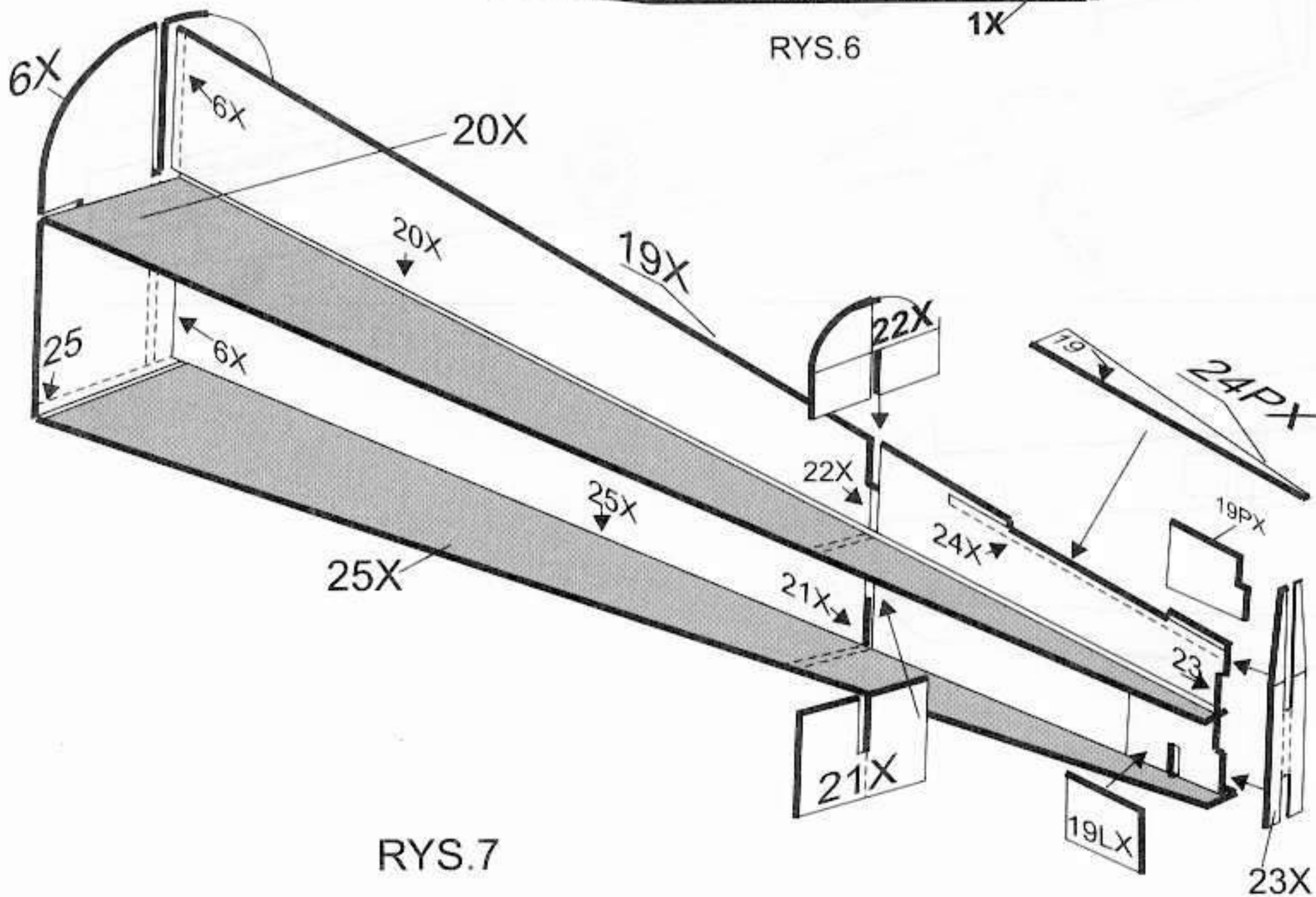
RYS.3



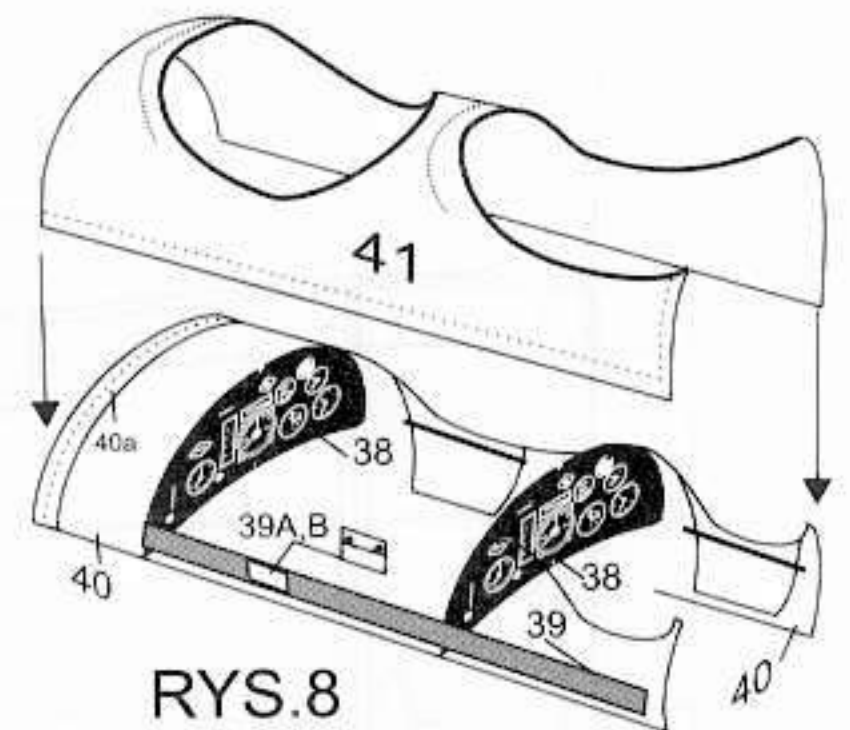
RYS.6



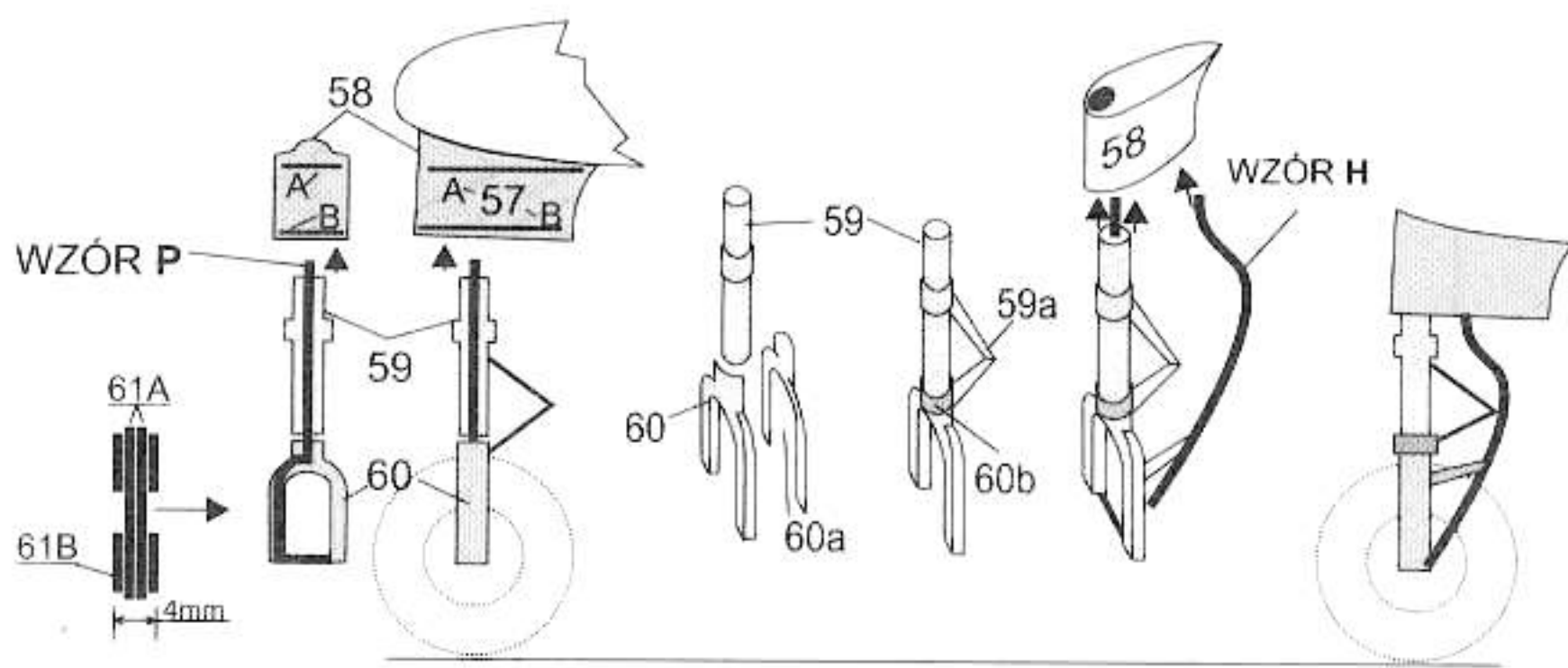
RYS.5



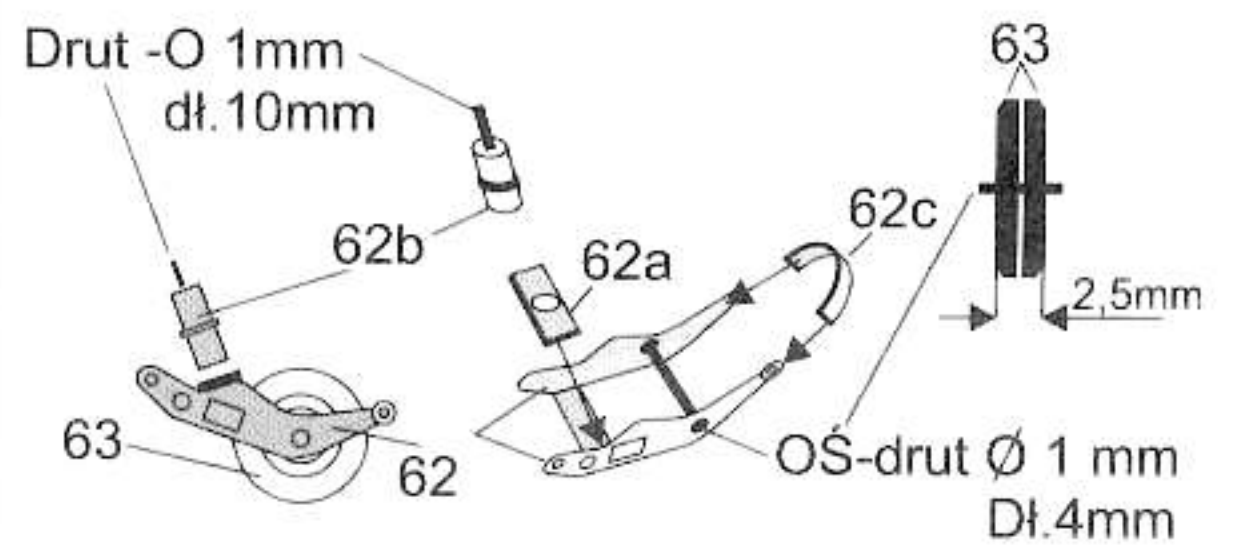
RYS.7



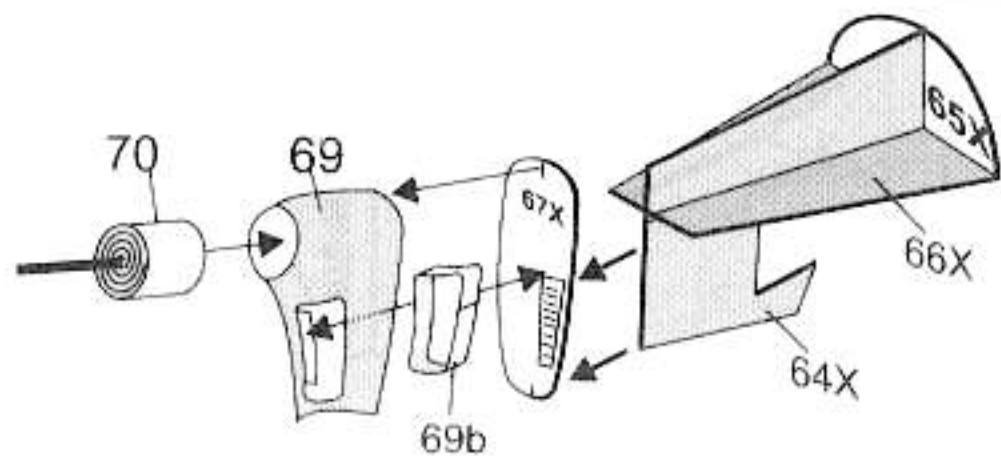
RYS.8



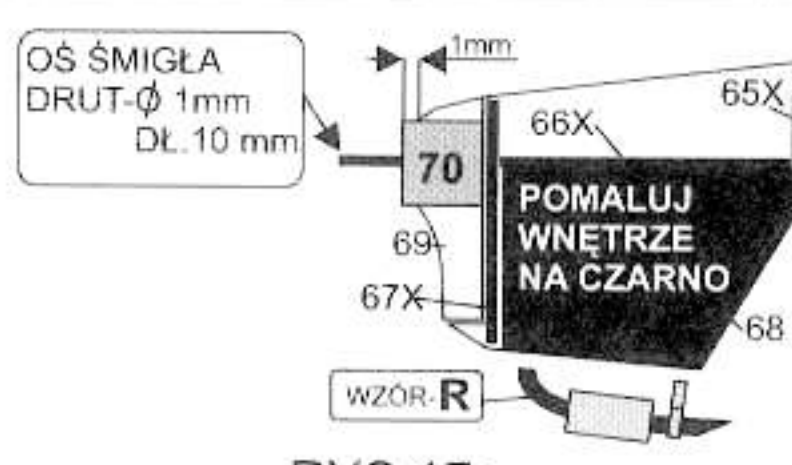
RYS.15



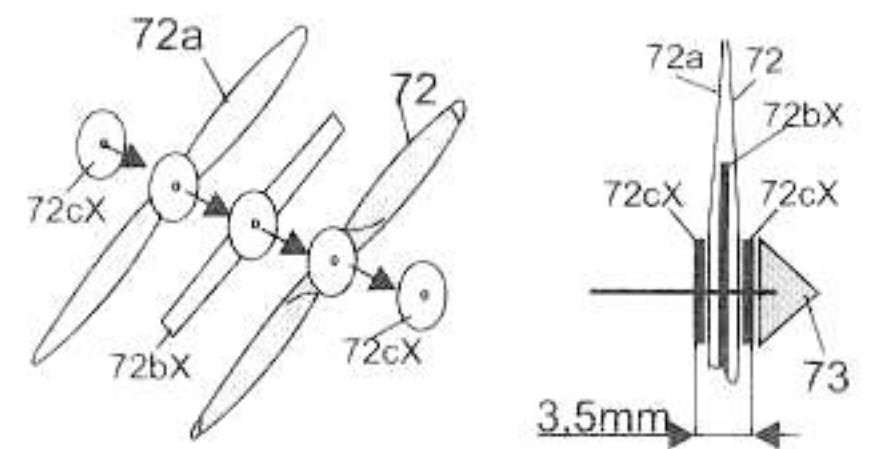
RYS.16



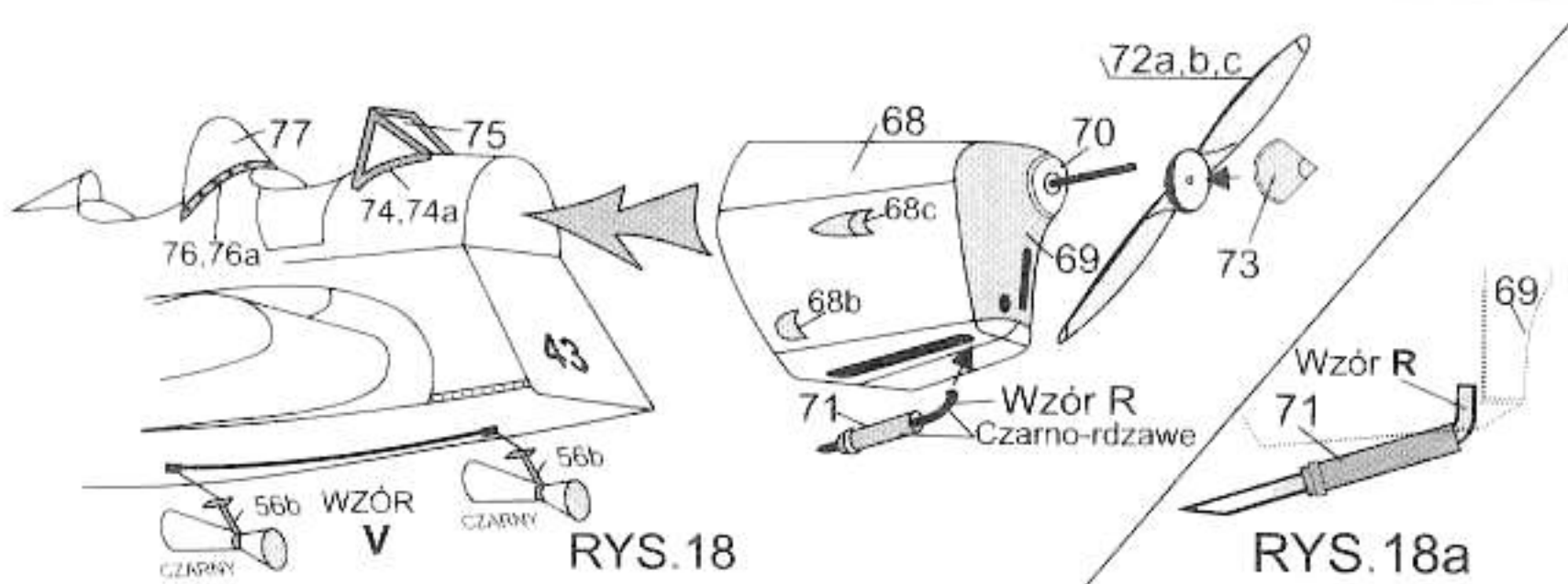
RYS.17



RYS.17a

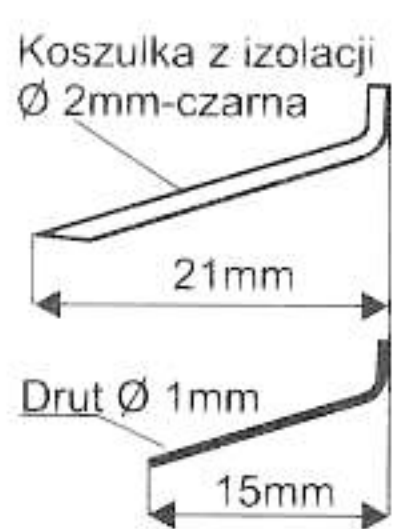
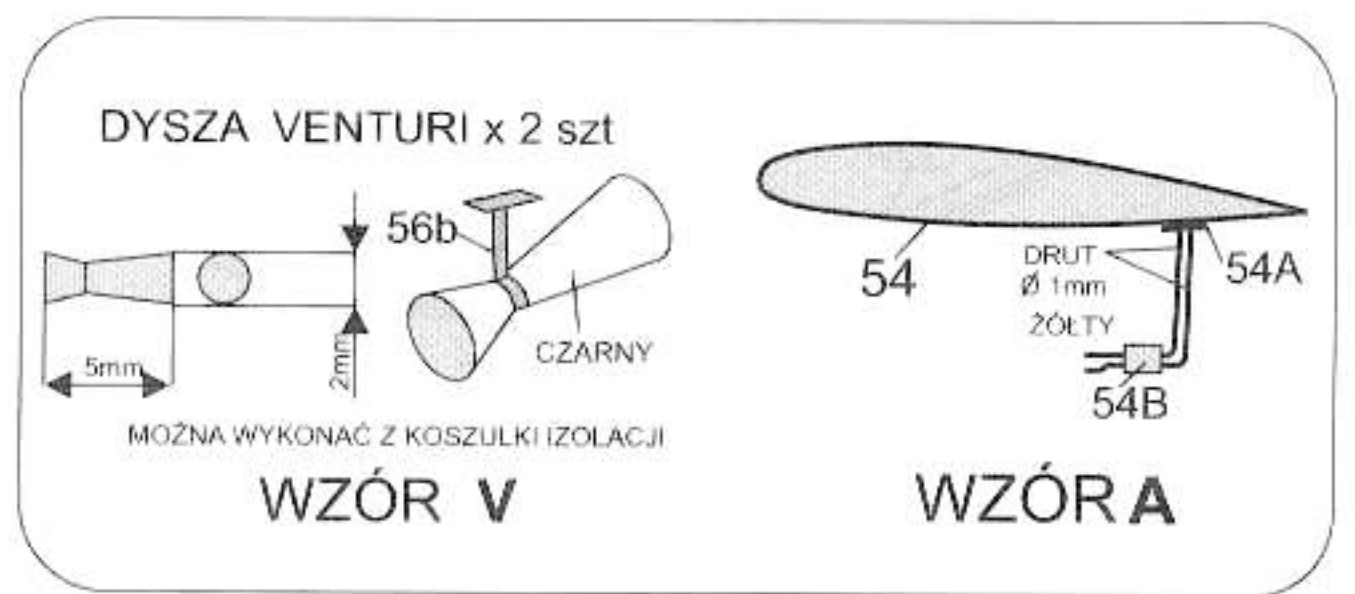


RYS.17b

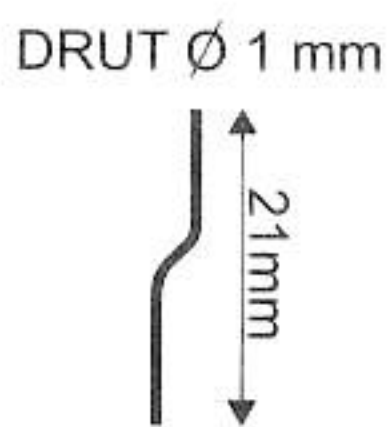


RYS.18

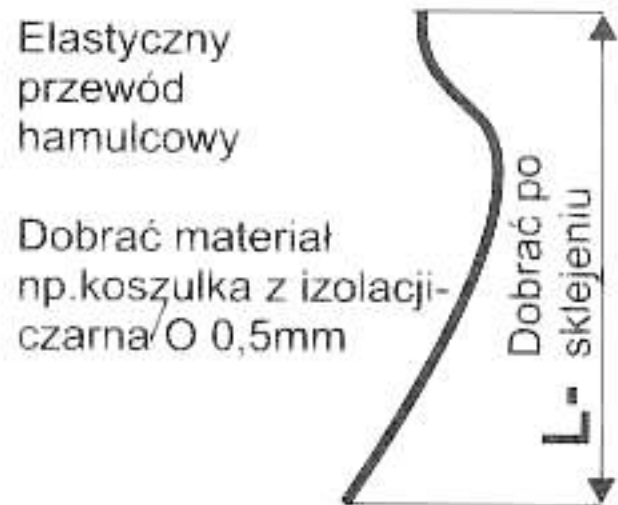
RYS.18a



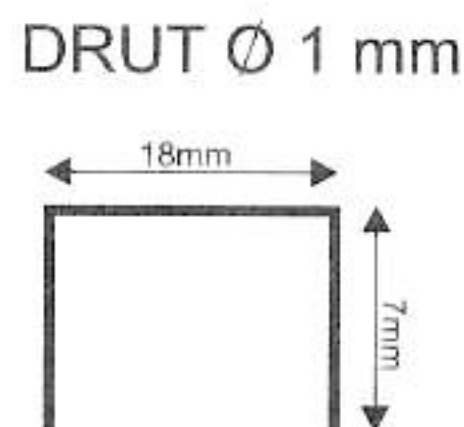
WZÓR - R



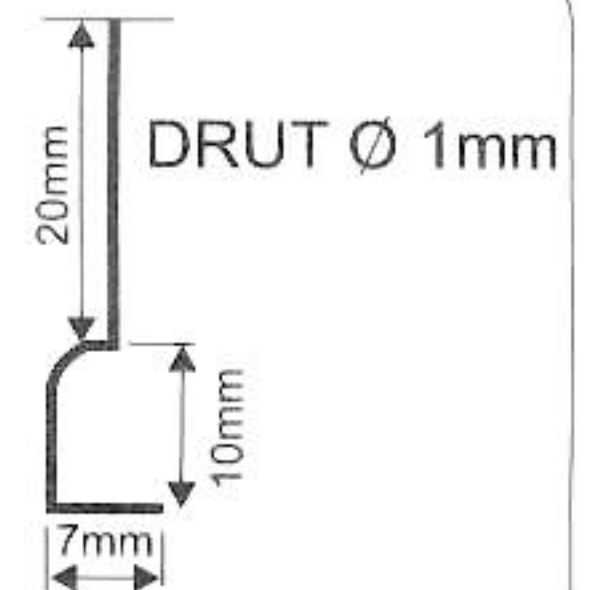
WZÓR D 2szt.



WZÓR H



WZÓR O - 2szt.



WZÓR P X 2 szt.

LEGENDA

- NP.7-NUMER CZĘŚCI
- NP.7a-CZĘŚĆ Z TEGO SAMEGO ZESPOŁU
- NP.7L,P-CZĘŚĆ LEWA, PRAWA
- NP.7X-PODKLEIĆ TEKTURĄ 1 MM
- NP.7XX-KROTNOŚĆ 1MM
- ZAGIĄĆ I SKLEIĆ
- WYCIĄĆ, NACIĄĆ
- KROTNOŚĆ ZAGINANIA

WAŻNE

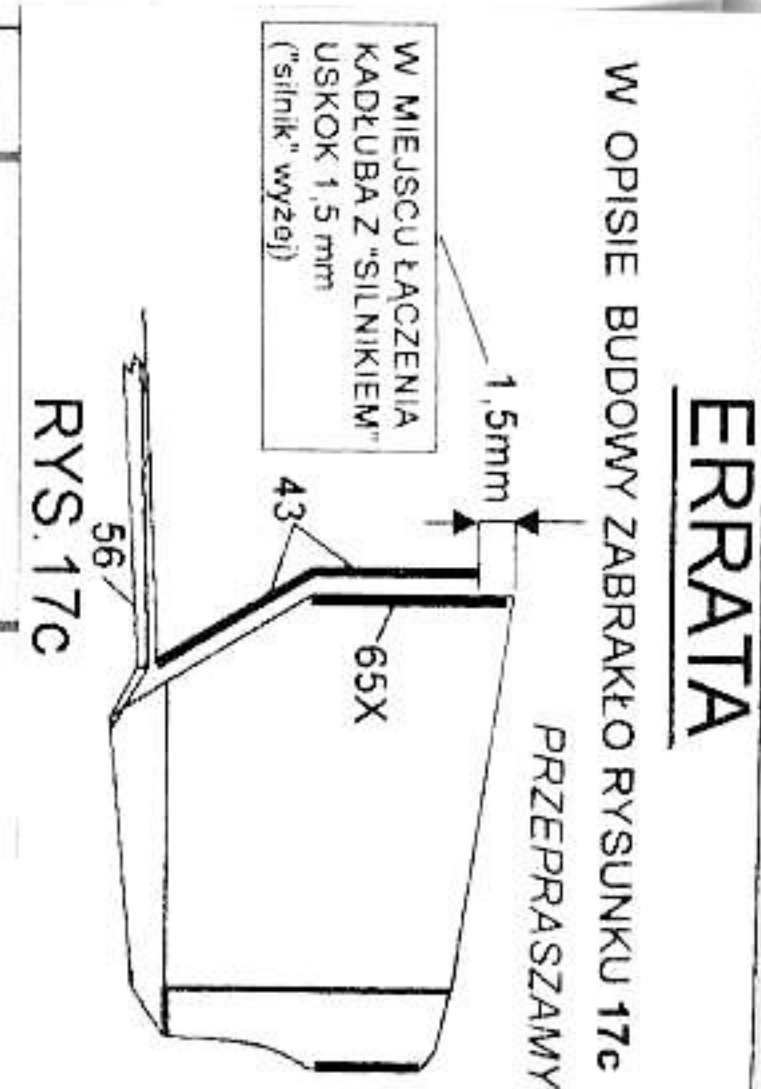
NA TAK OZNACZONYM ODCINKU NIE SKLEJĄC Z SĄSIĘDNIM ELEMENTEM

NACIĄĆ NA 1-3mm

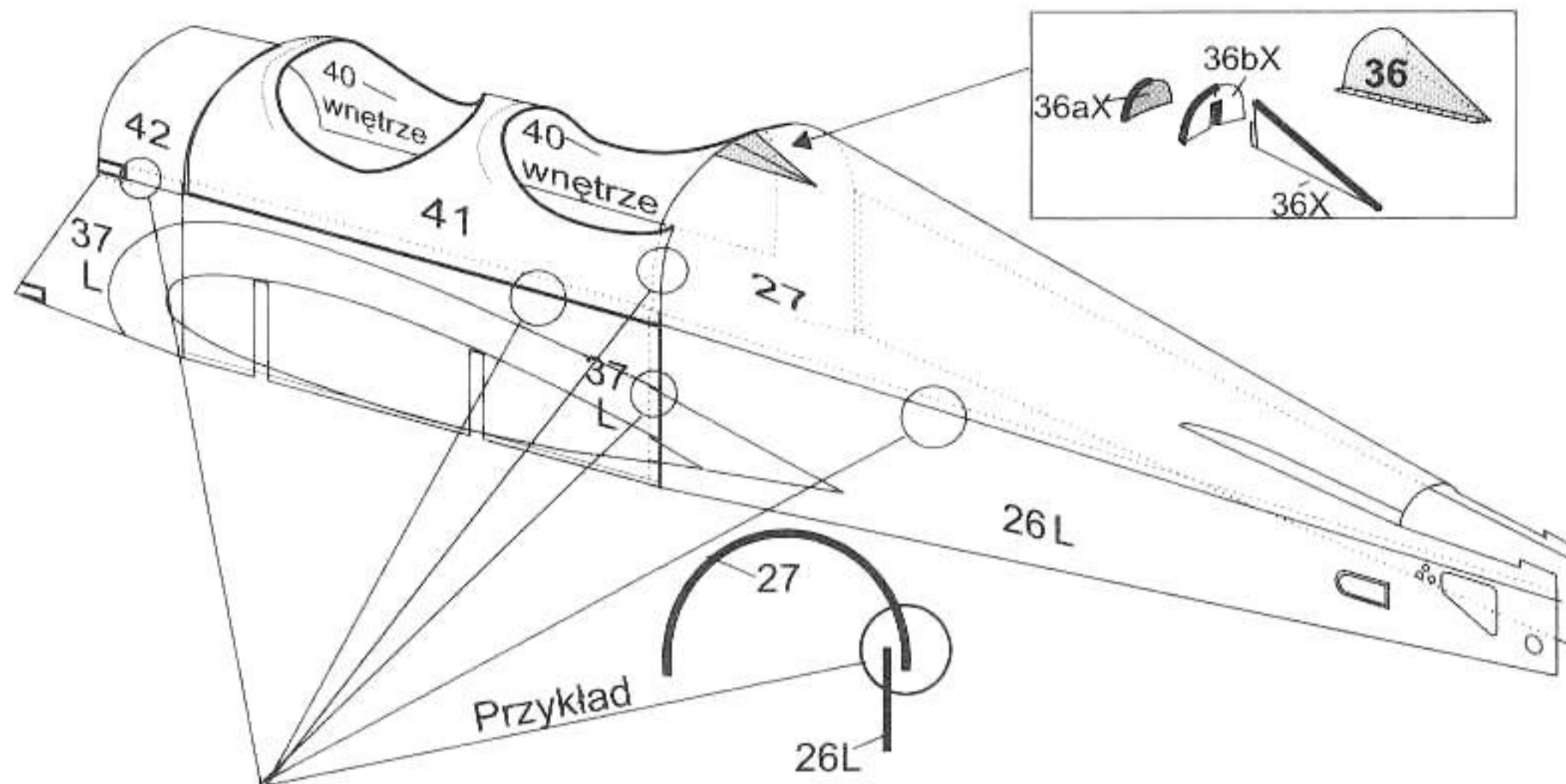
ZWINAĆ CIASNO

ZWINAĆ W RURKĘ

WZÓR np. O - WYKONAĆ ELEMENT WEDŁUG PODANEGO KSZTAŁTU, WYMIARU I MATERIAŁU

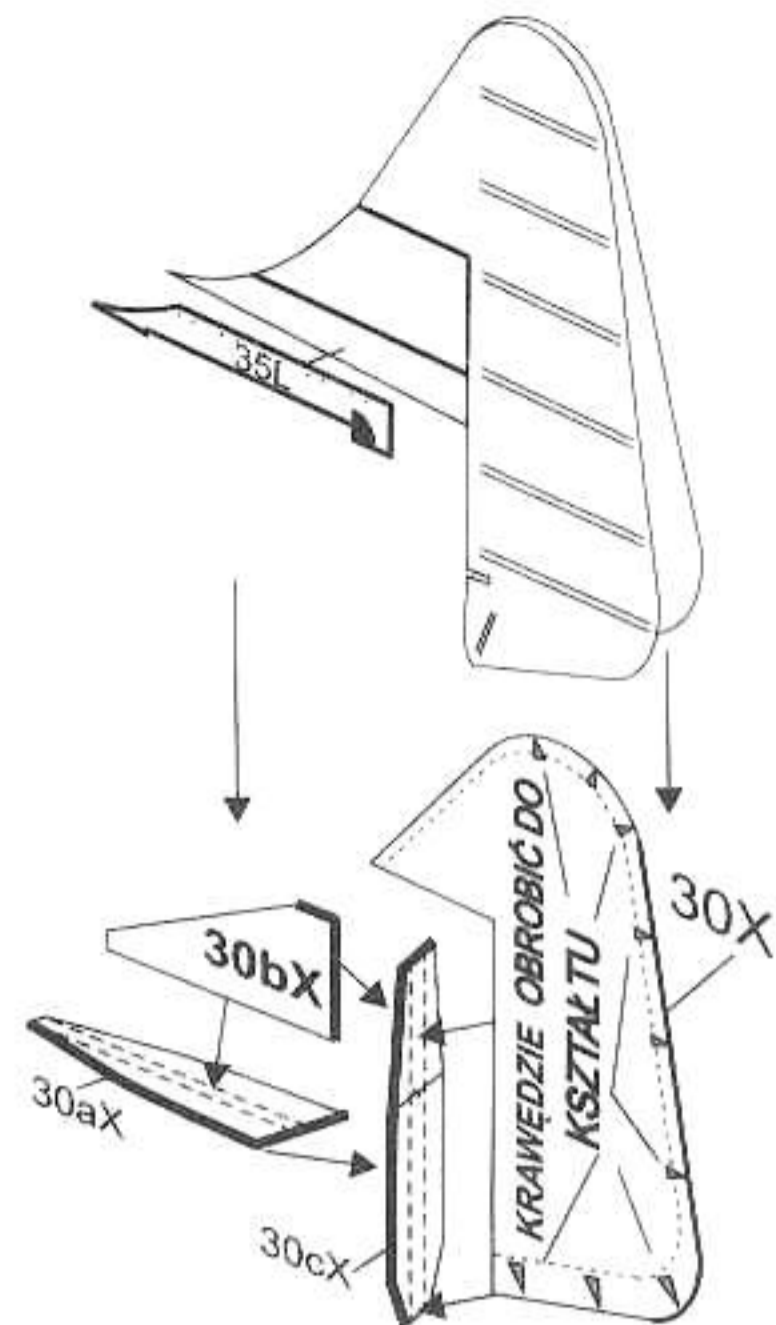


ERRATA

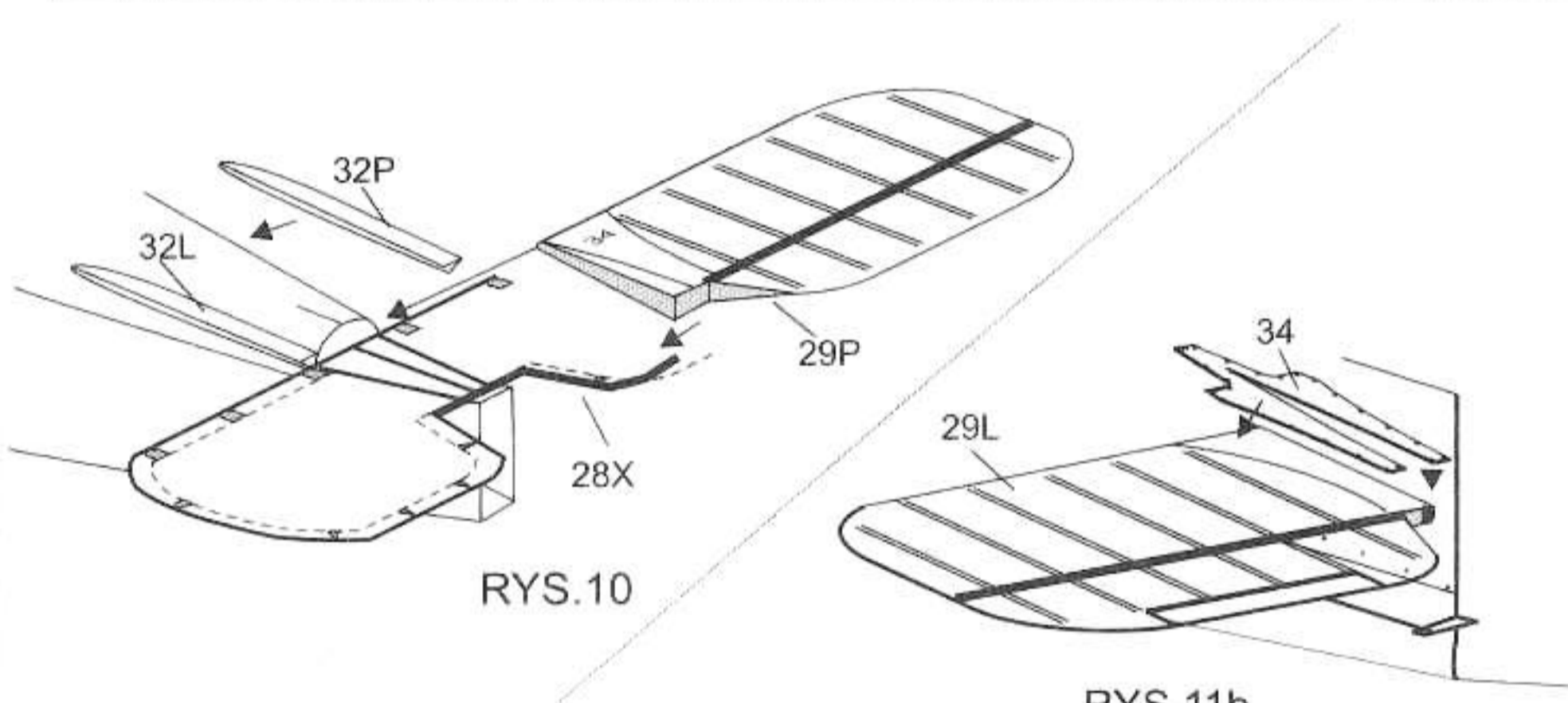


UWAGA! ELEMENTY POSZYCIA SKLEJAĆ NA "ZAKŁADKĘ" (imitacja oryginału) ŚCIŚLE WEDŁUG PODANEJ KOLEJNOŚCI: 26P, 26L, 27, 37P, 37L, 41, 42

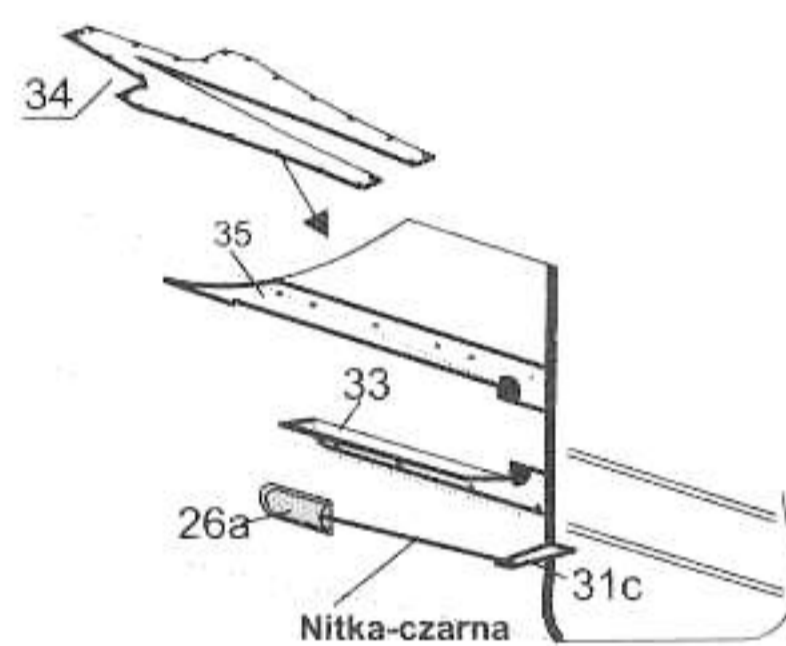
RYS.9



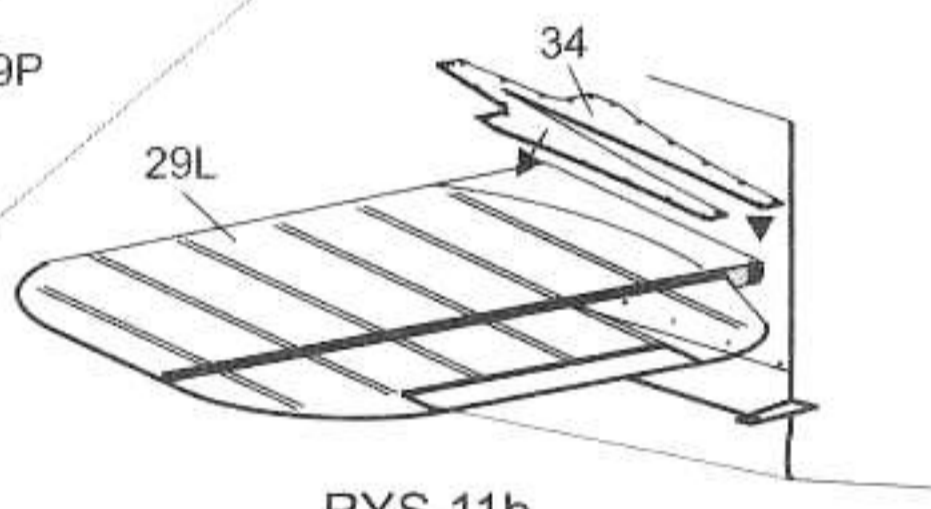
RYS.11



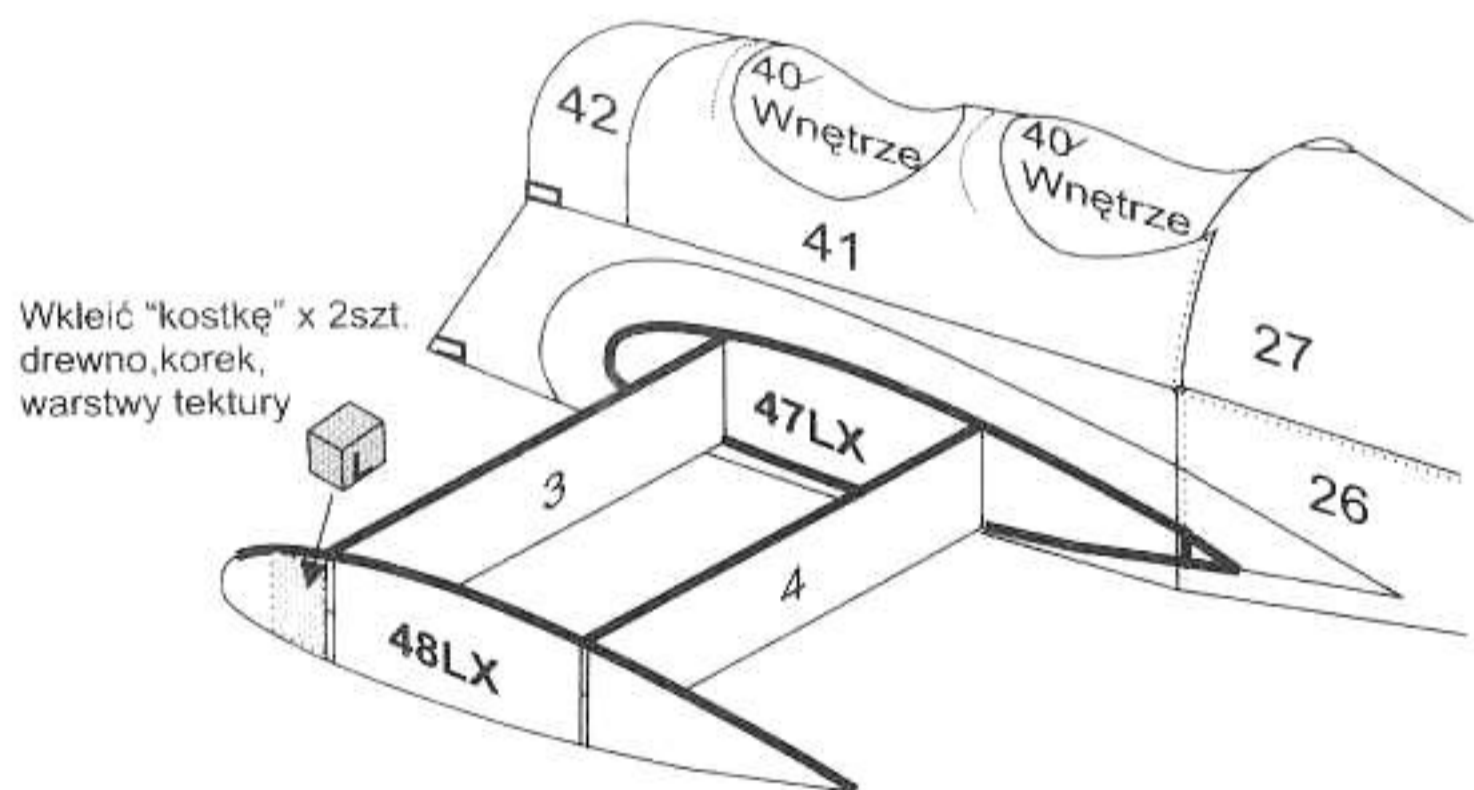
RYS.10



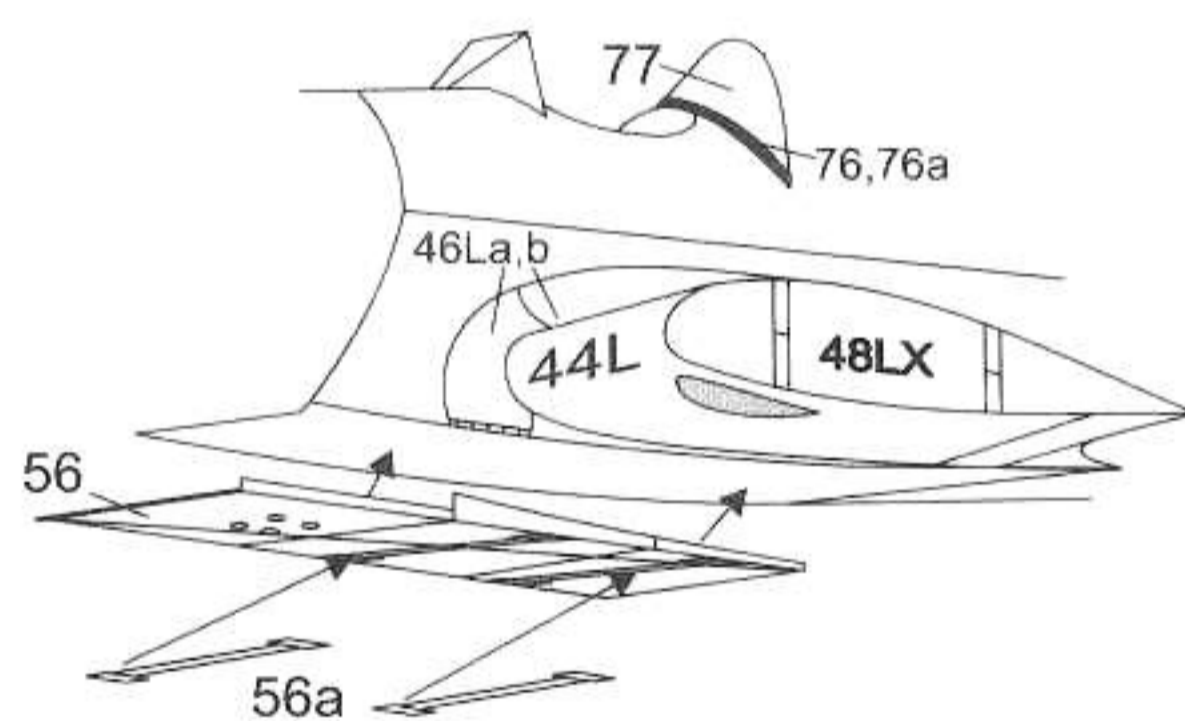
RYS.11a



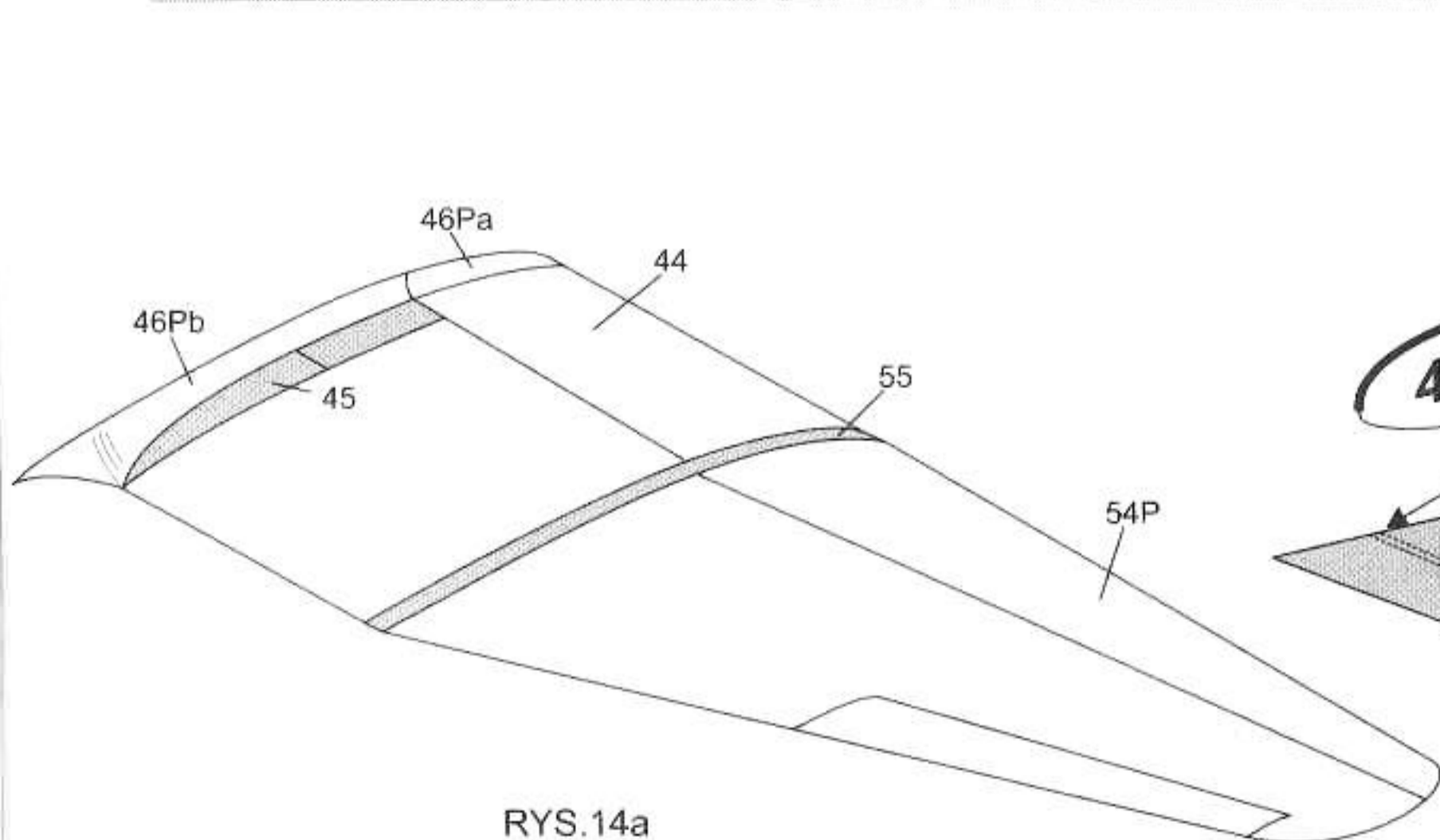
RYS.11b



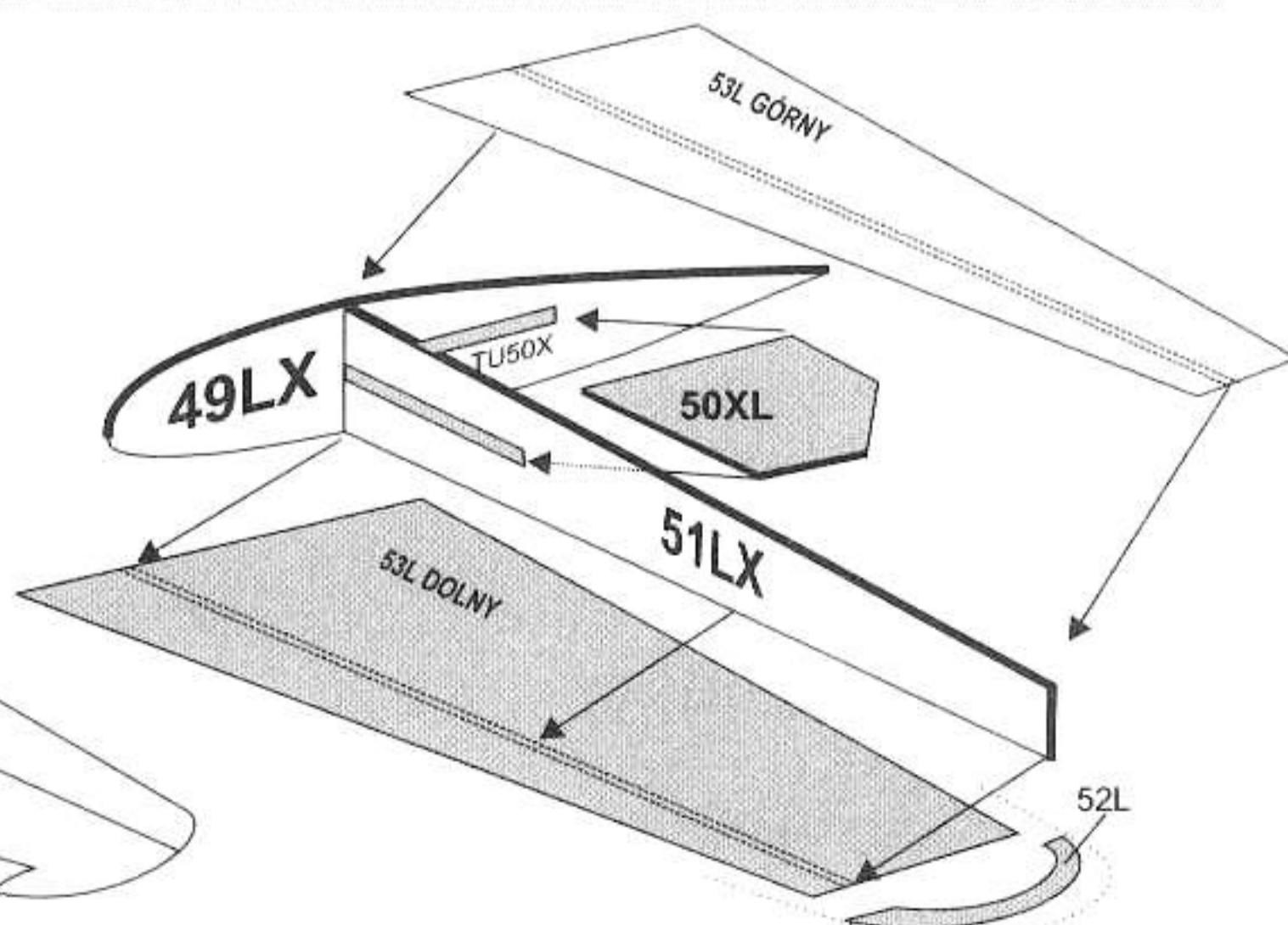
RYS.12



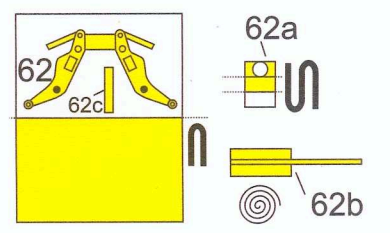
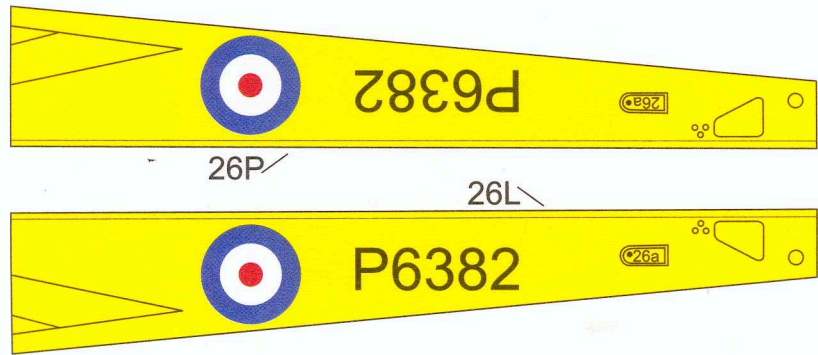
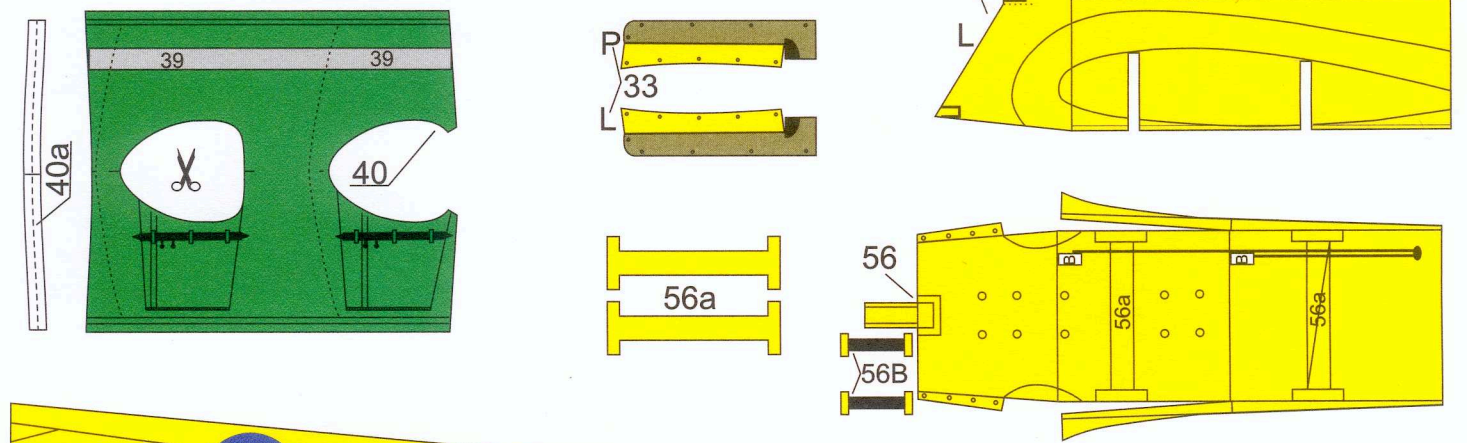
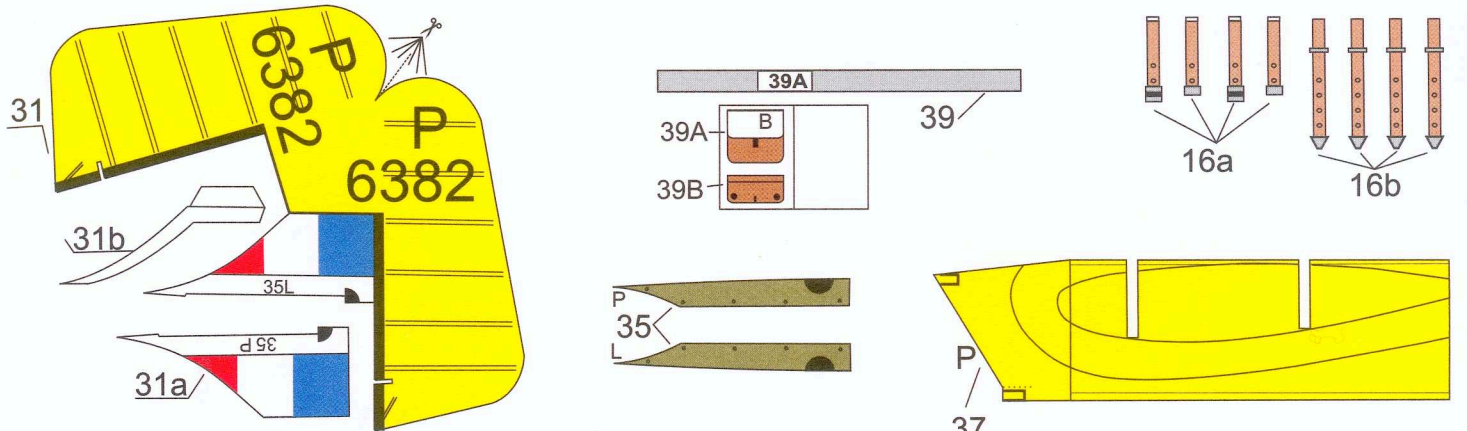
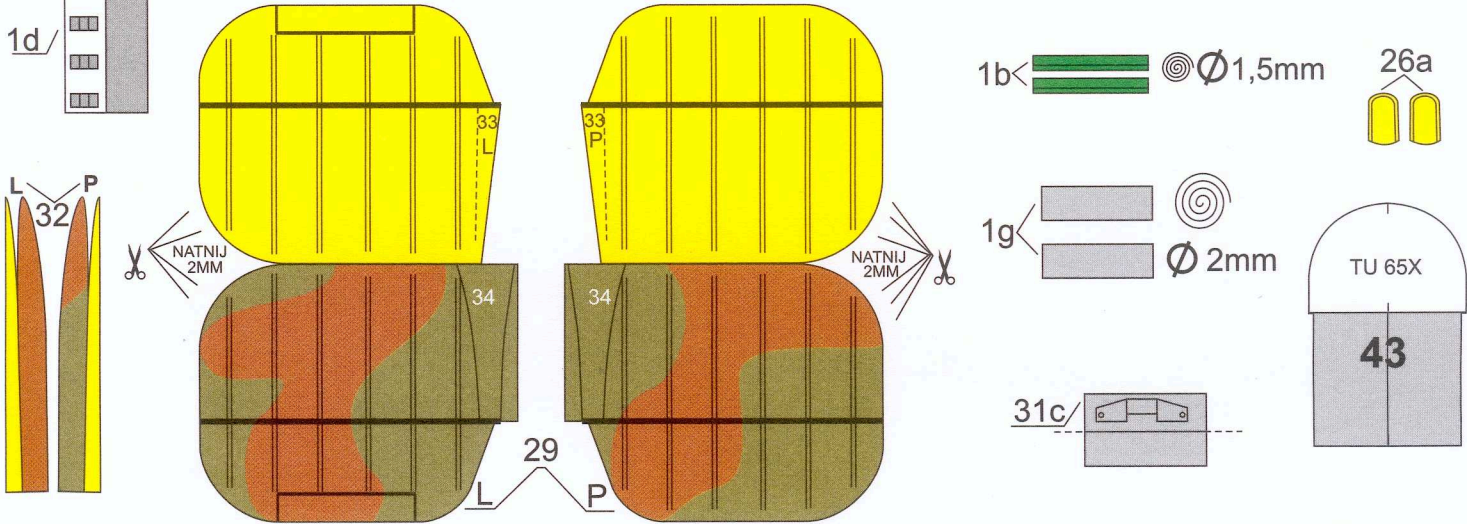
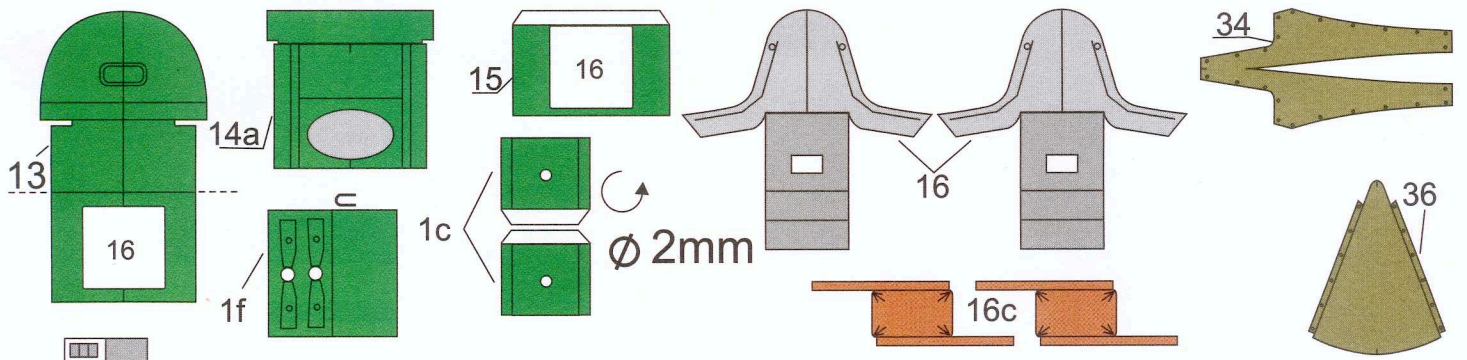
RYS.13

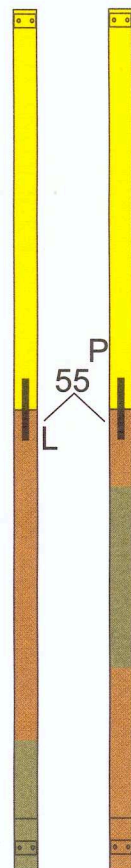
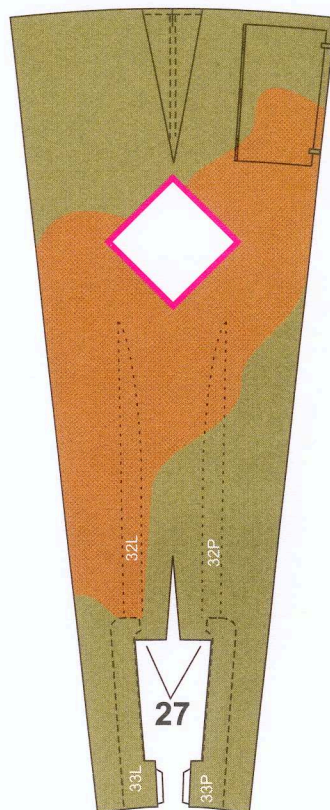
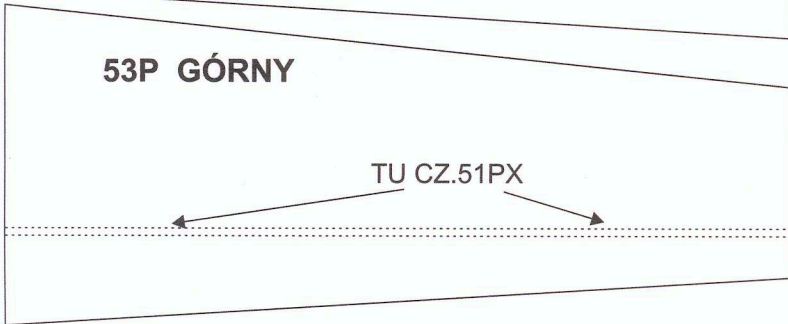
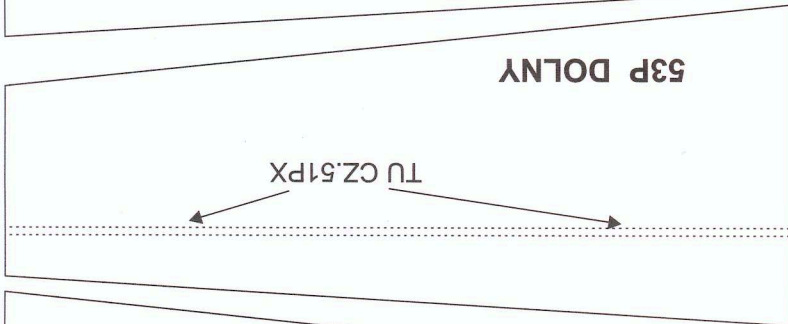
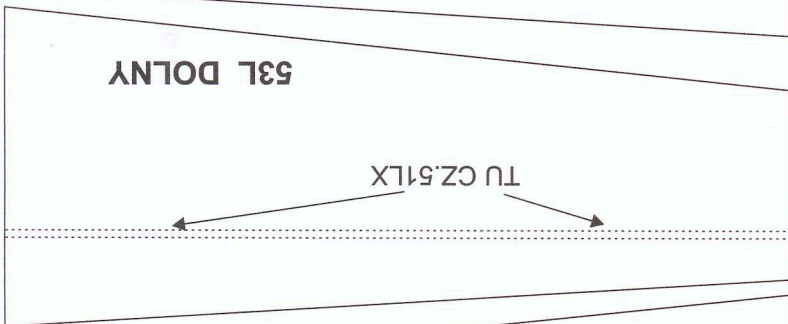
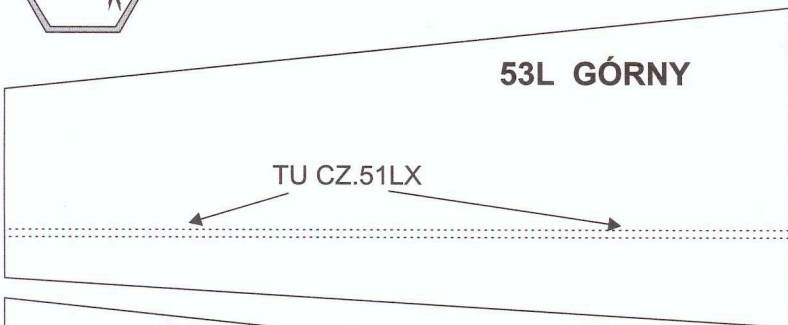
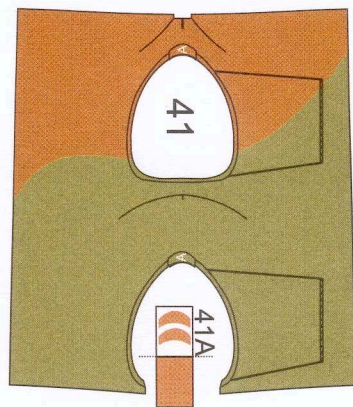
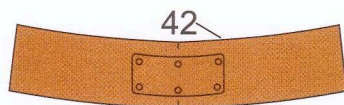
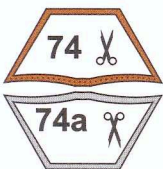
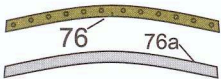
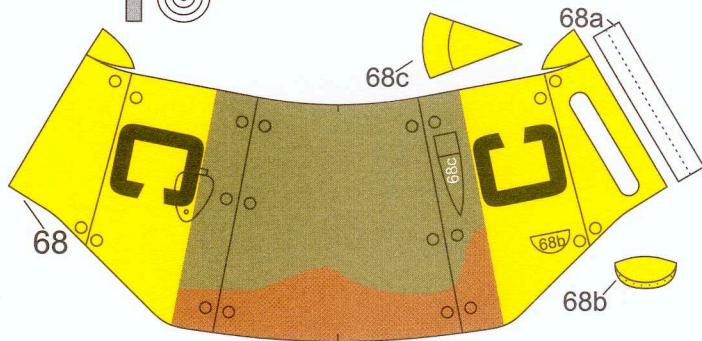
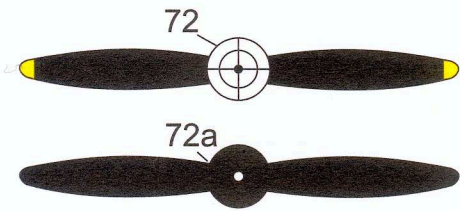
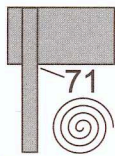
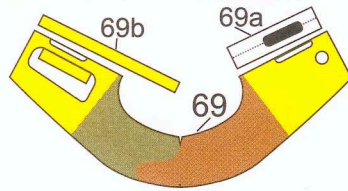
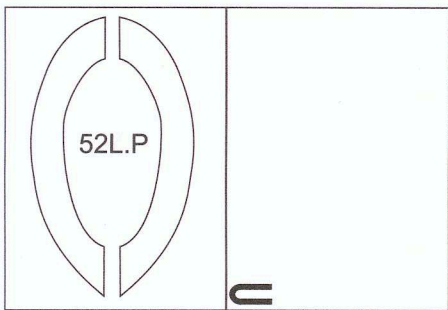


RYS.14a

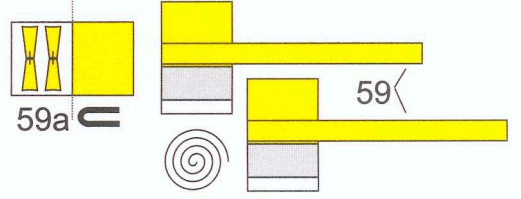
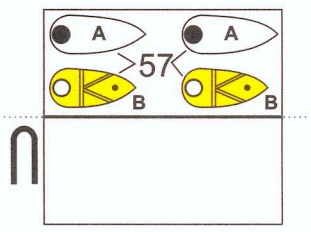
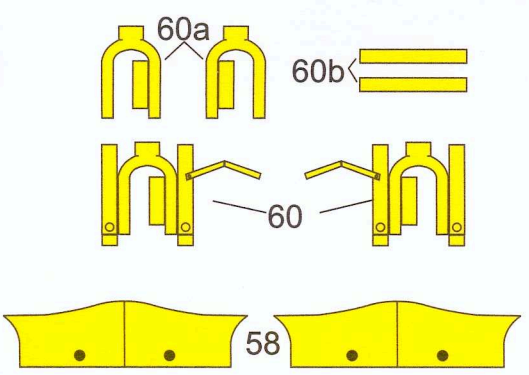
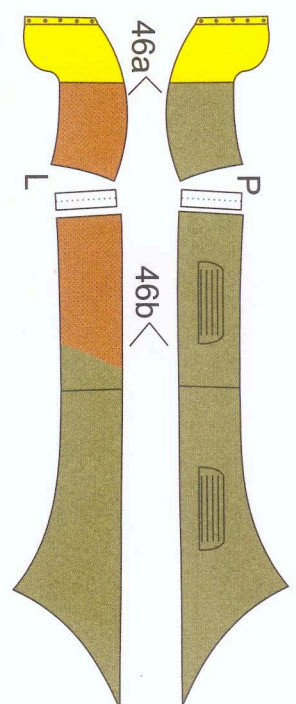
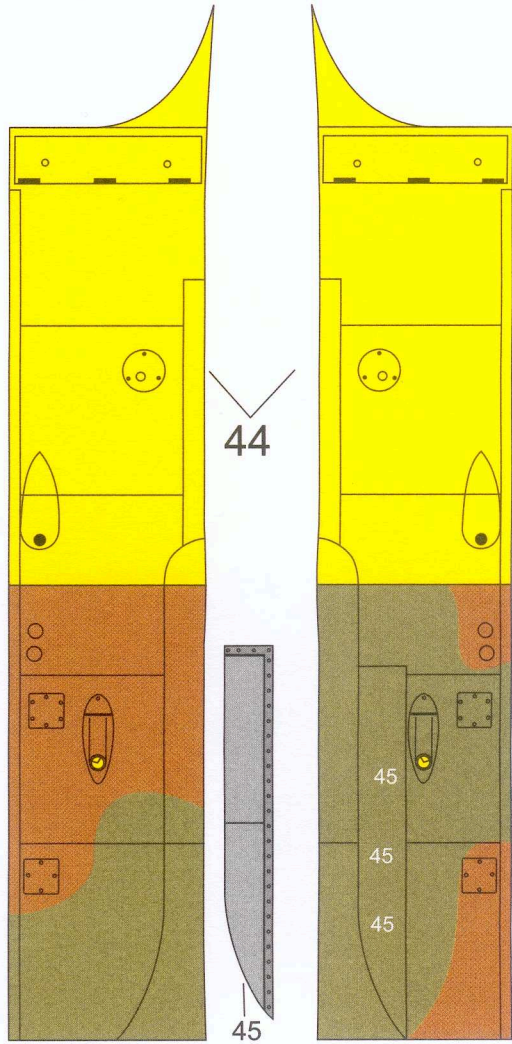
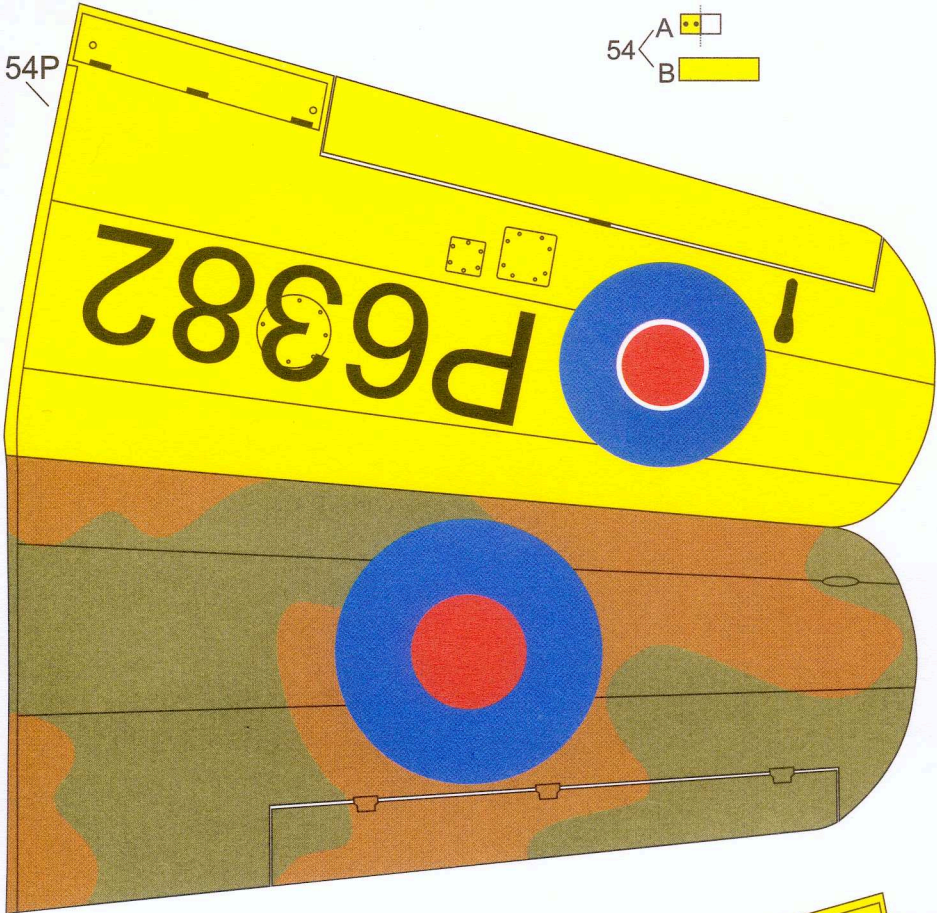


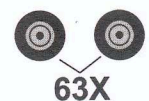
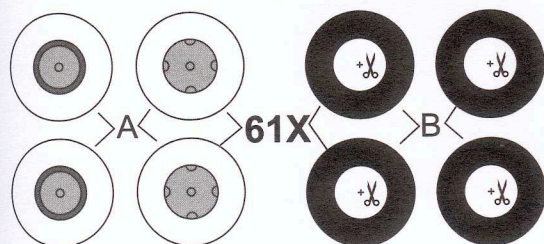
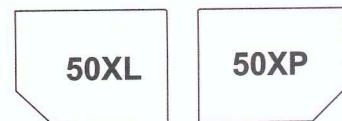
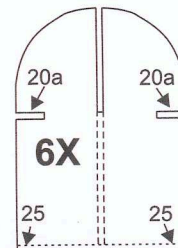
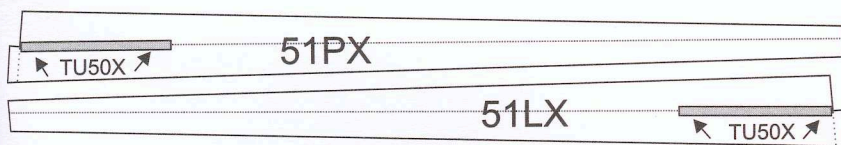
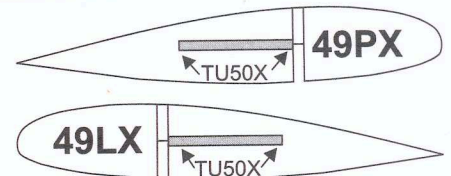
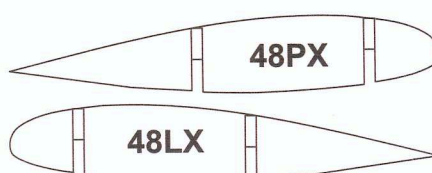
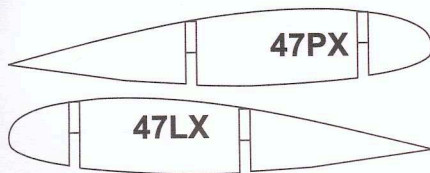
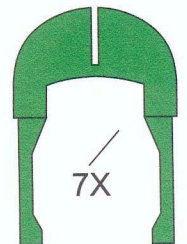
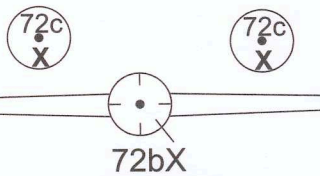
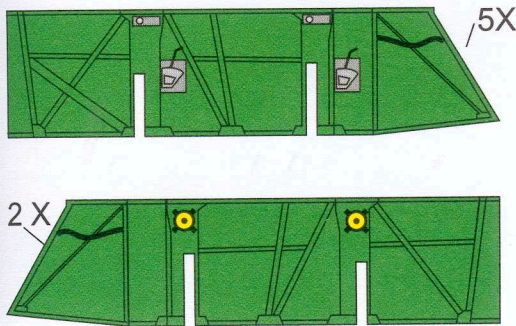
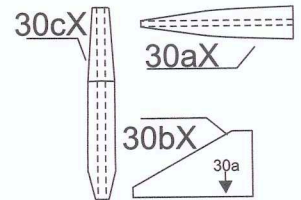
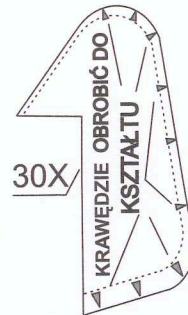
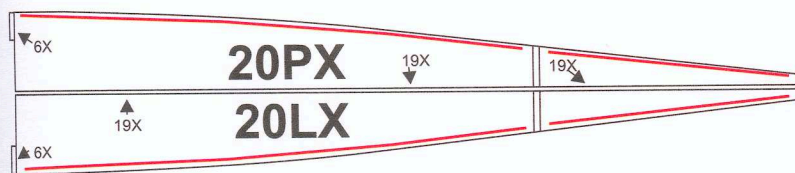
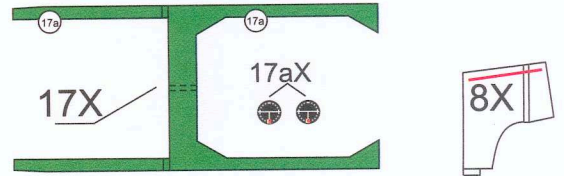
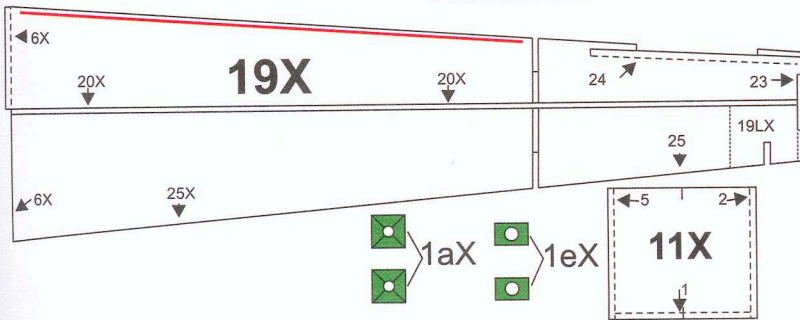
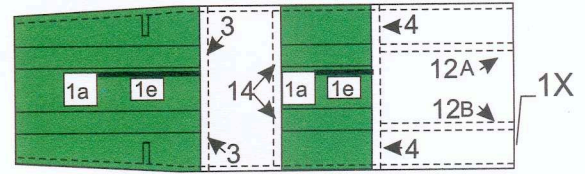
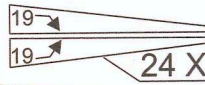
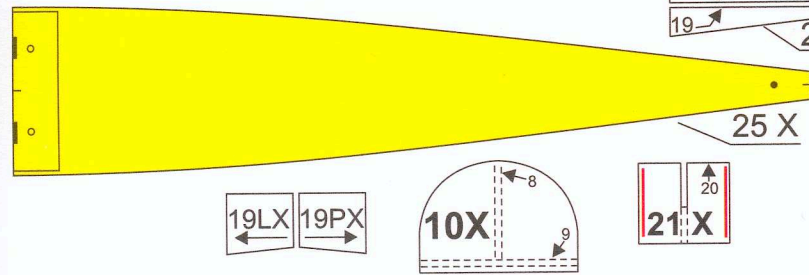
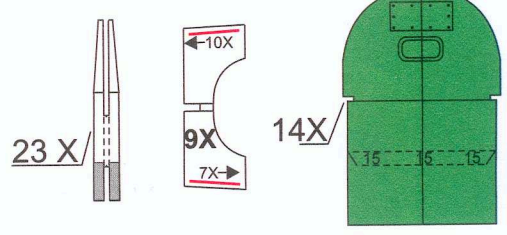
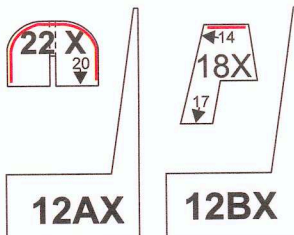
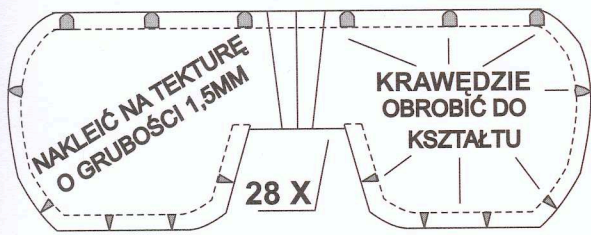
RYS.14



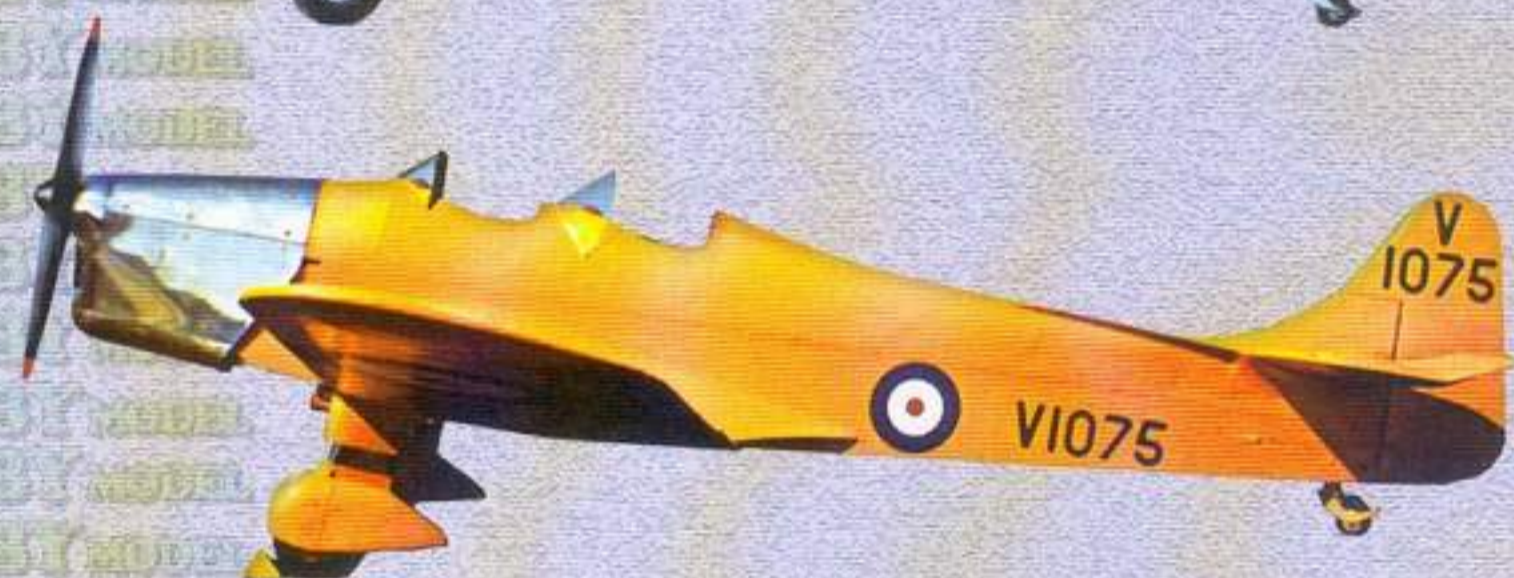
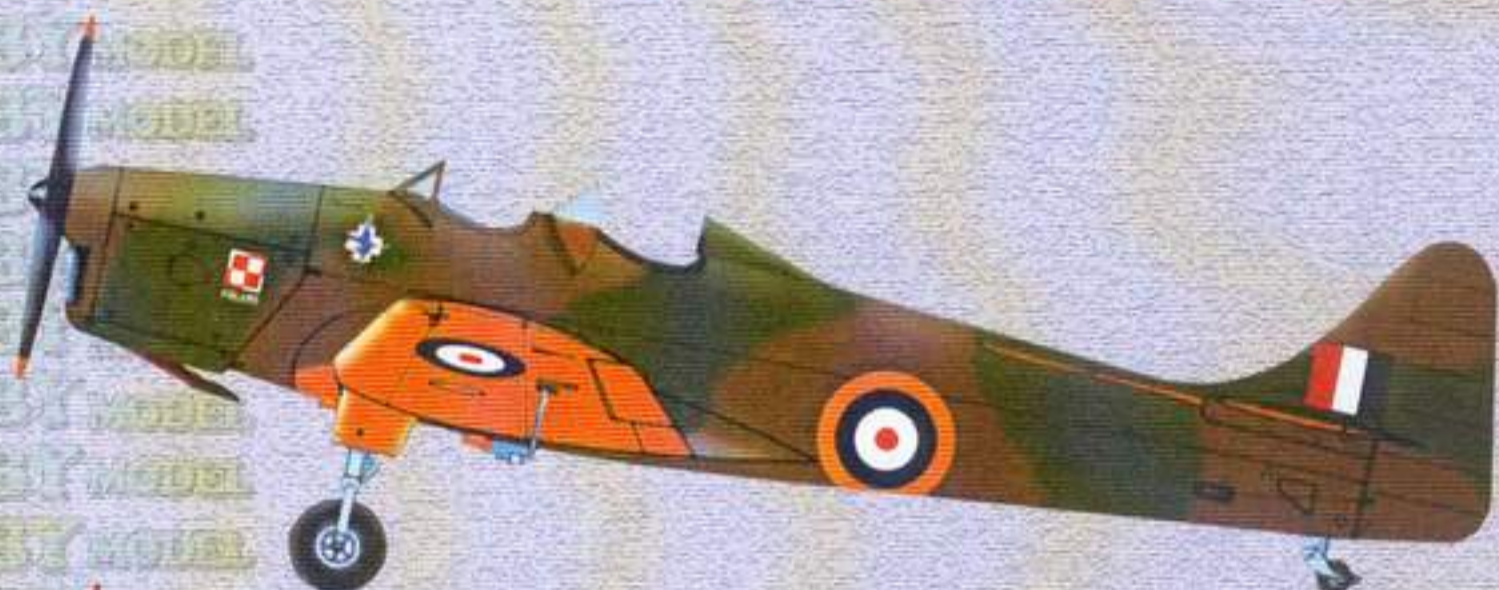


Początek związania z drutem-WZÓR S wewnątrz, do średnicy Ø 8mm





MILES M. 14 A MAGISTER



WYDAWCA: „**HOBBY MODEL**”

MICHAŁ GRABOWSKI
ul. Sikorskiego 3e/7
56 - 400 Oleśnica
woj. dolnośląskie
POLSKA
tel +48 71 793 38 18
e-mail: hobbymodel@wp.pl

ISSN 1231-9694



WSZELKIE PRAWA ZASTRZEŻONE. PRZEDRUK I KOPIOWANIE JEDYNIĘ ZA ZGODĄ REDAKCJI.