

HOBBY



NR 29

MODEL

ISSN 1231 - 9694



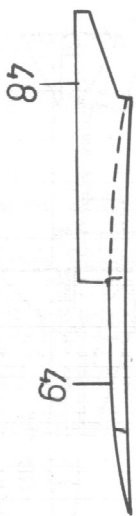
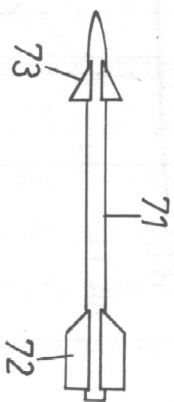
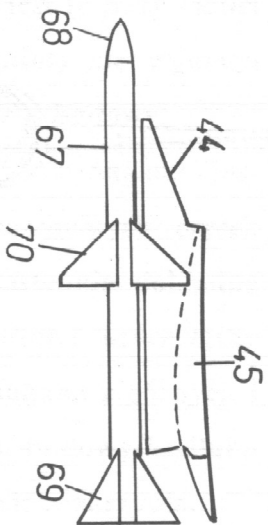
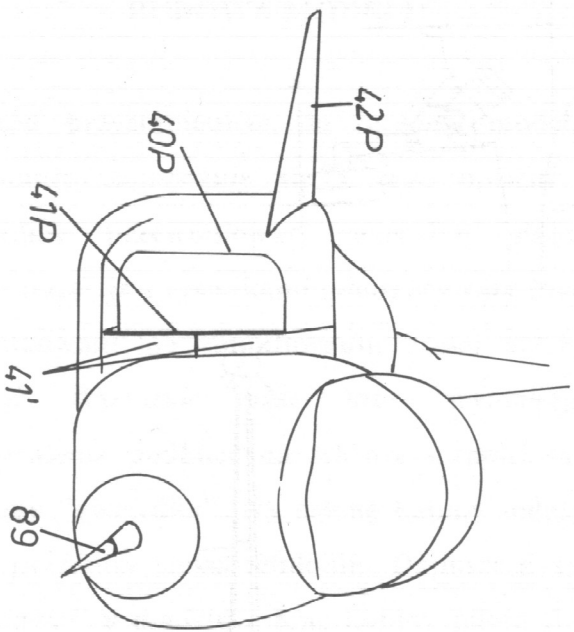
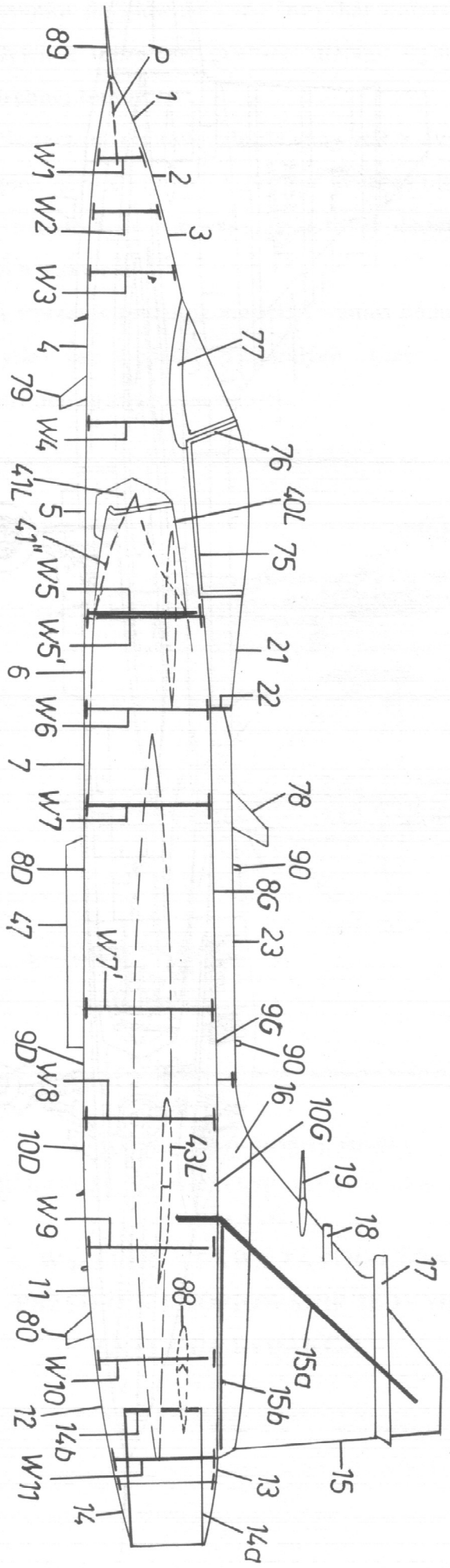
JAS 39 Gripen

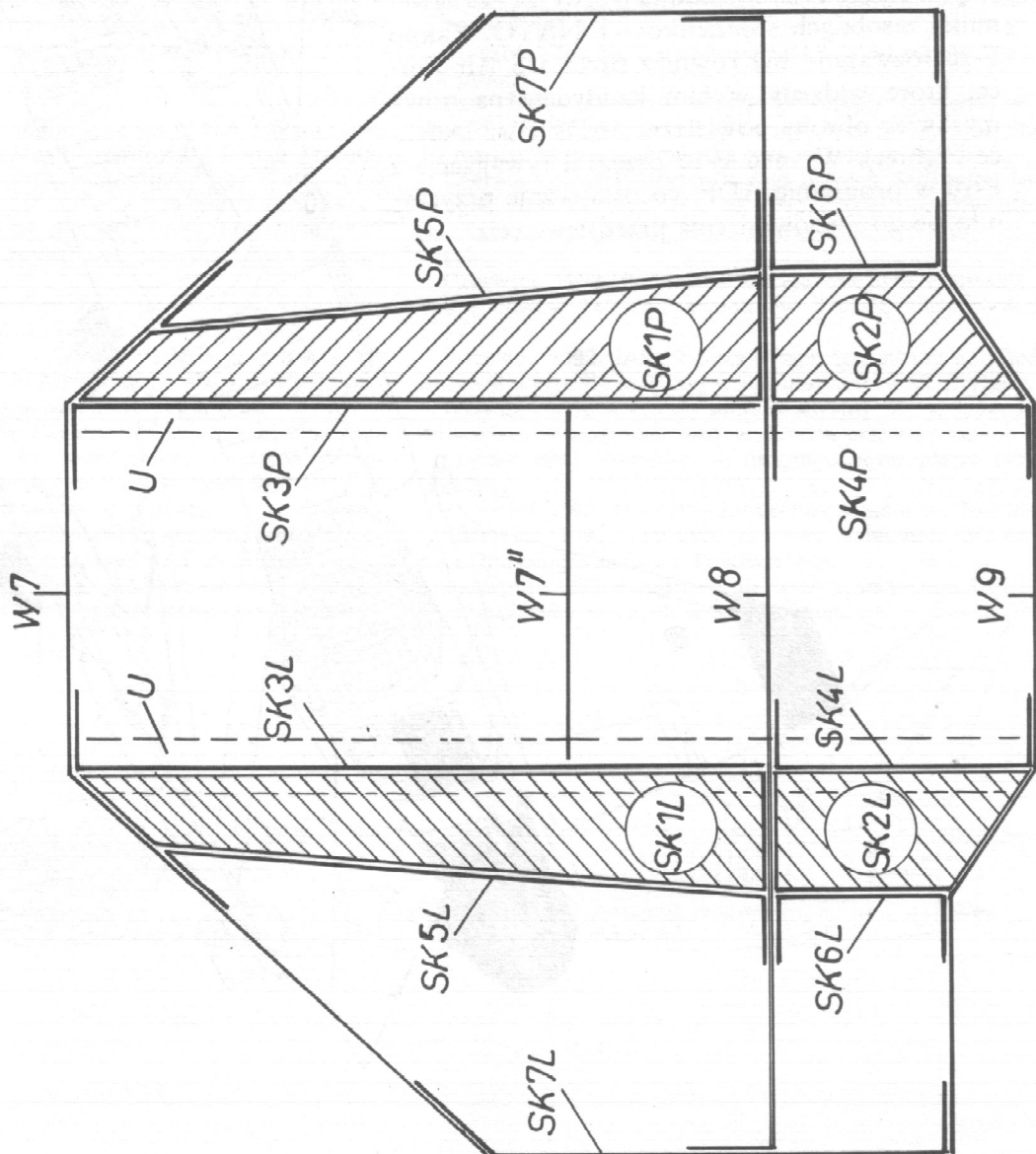
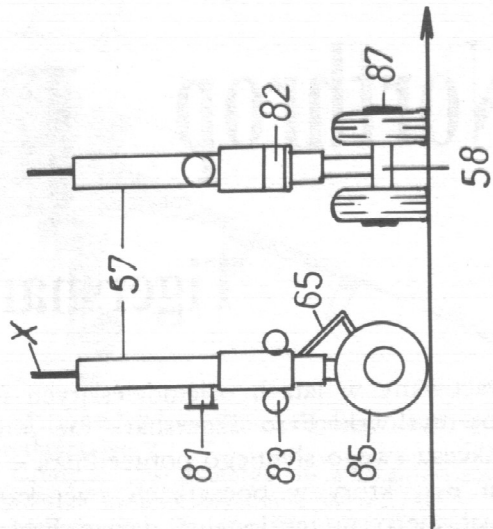
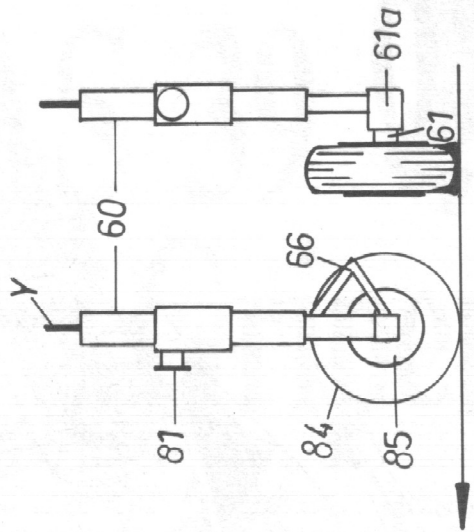
1:33

OPRACOWAŁ: M. GRABOWSKI

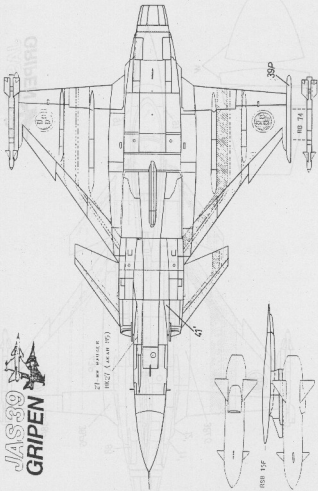
1995 R.







JAS 39
GRIPEN



JAS 39
GRIPEN

