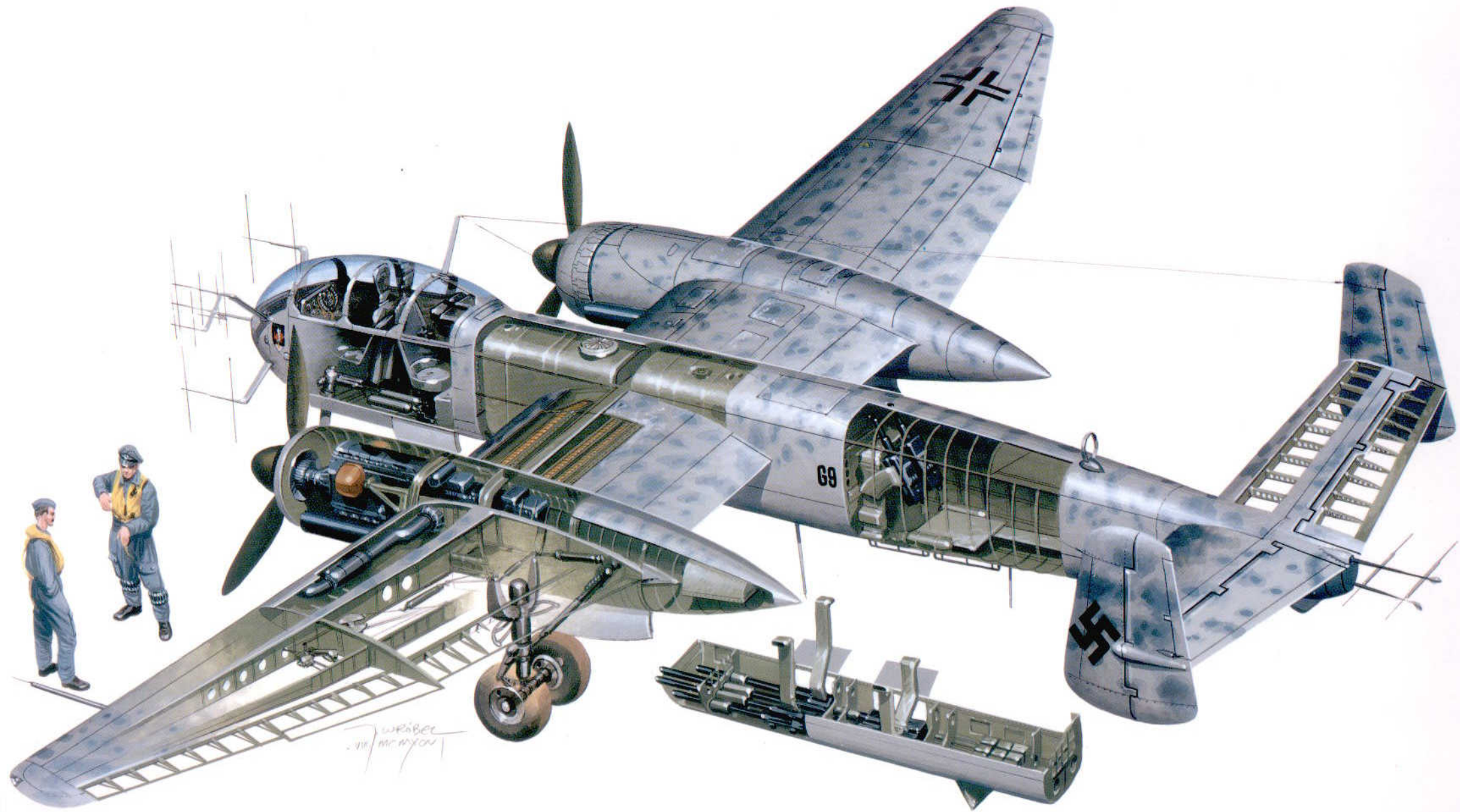
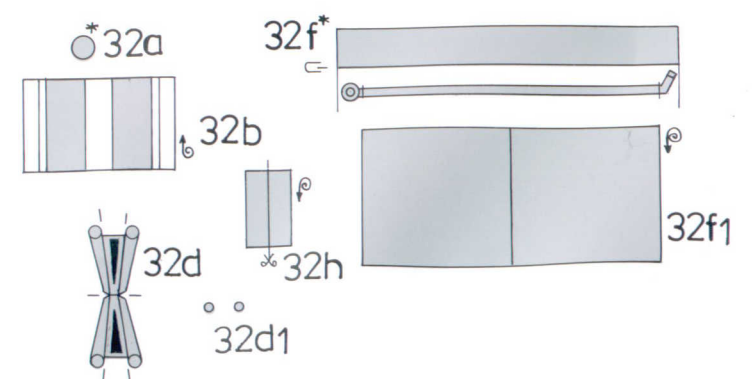
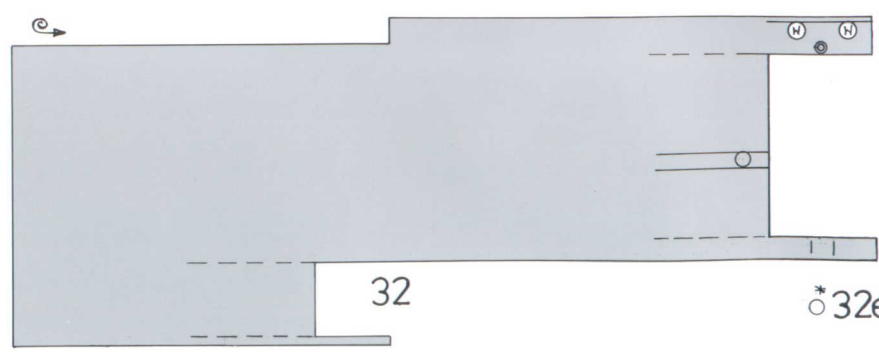
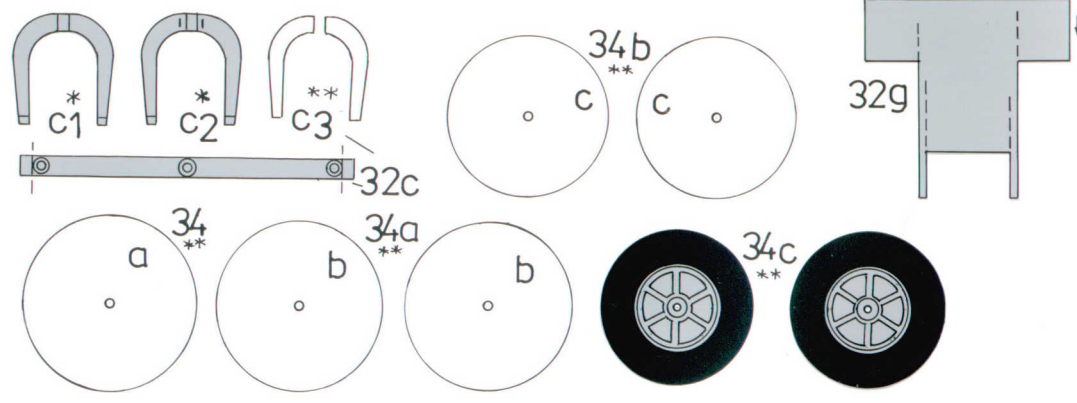
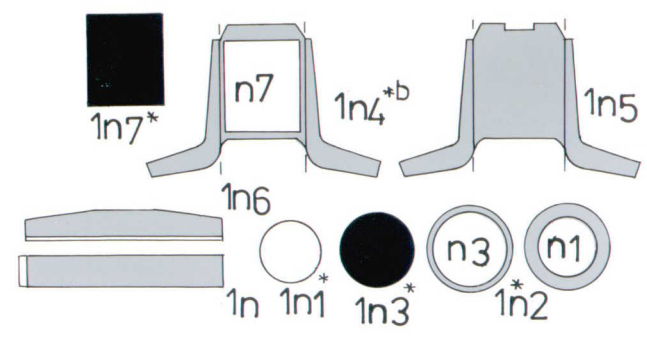
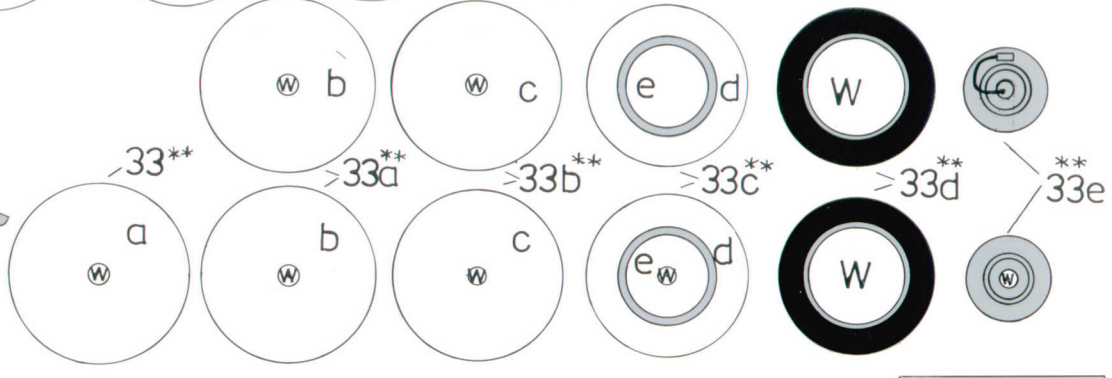
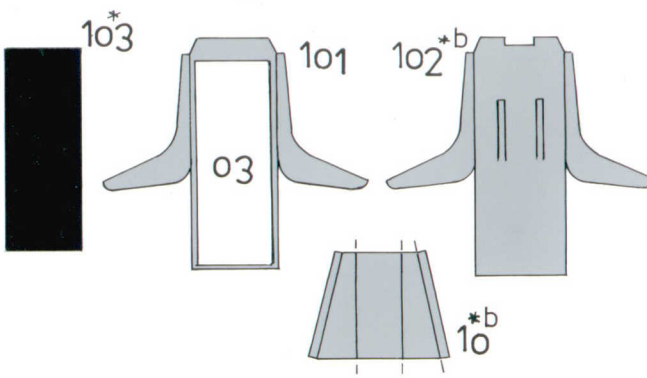
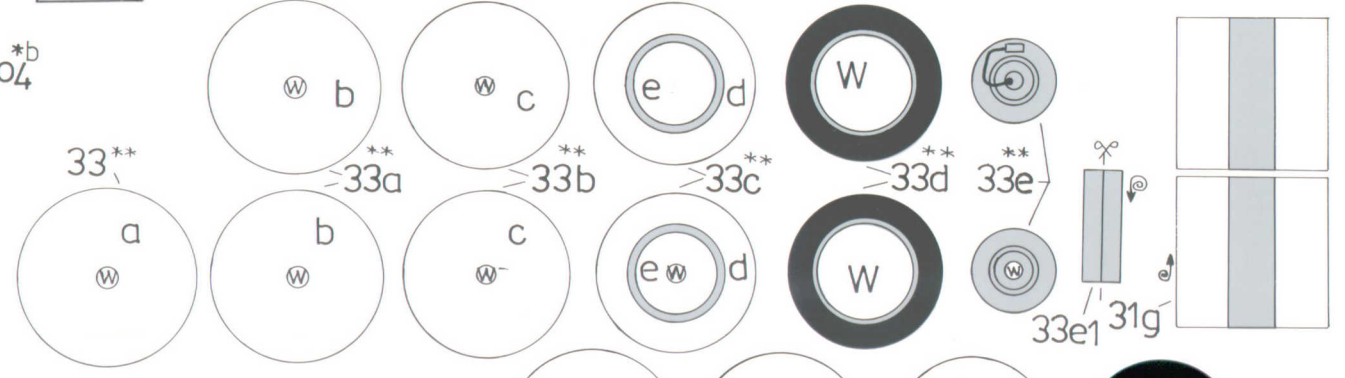
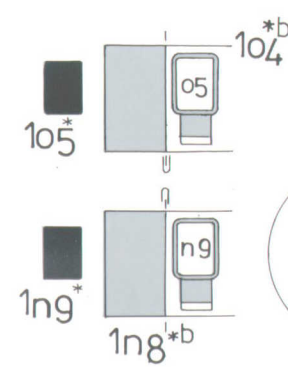
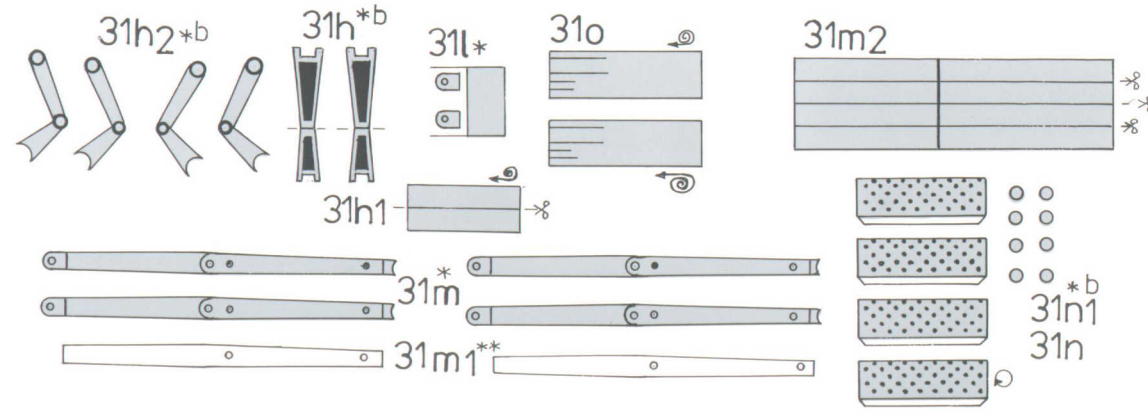
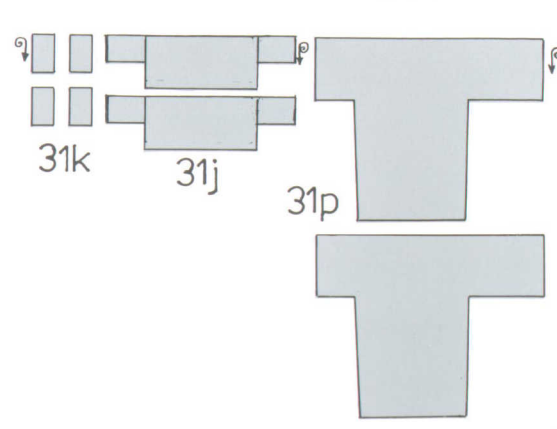
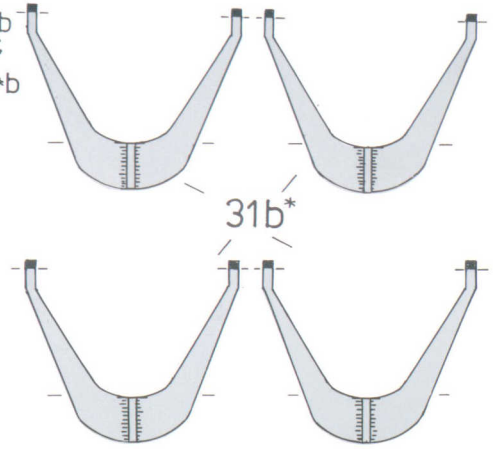
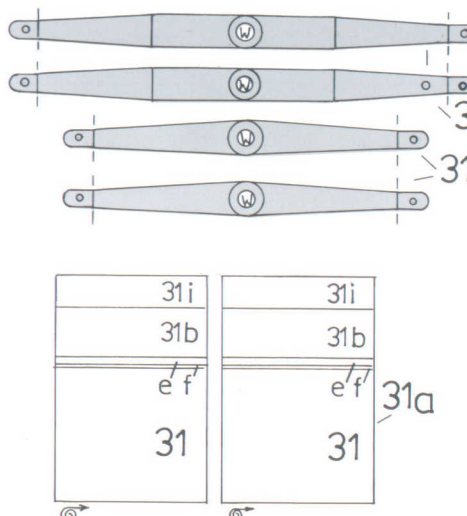
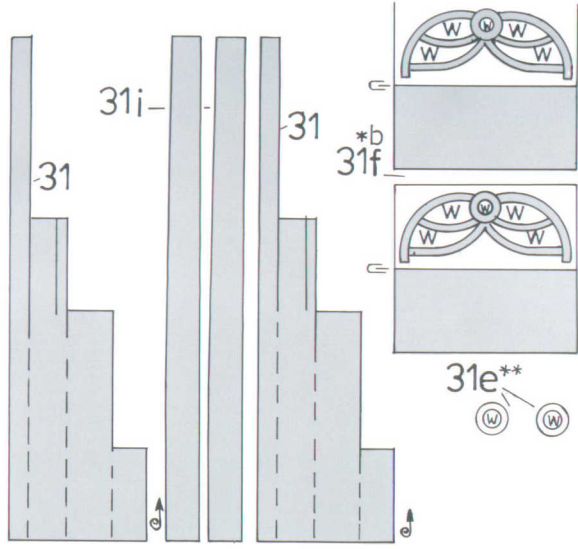


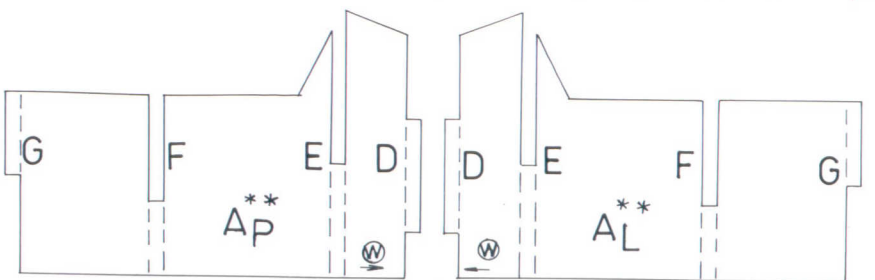
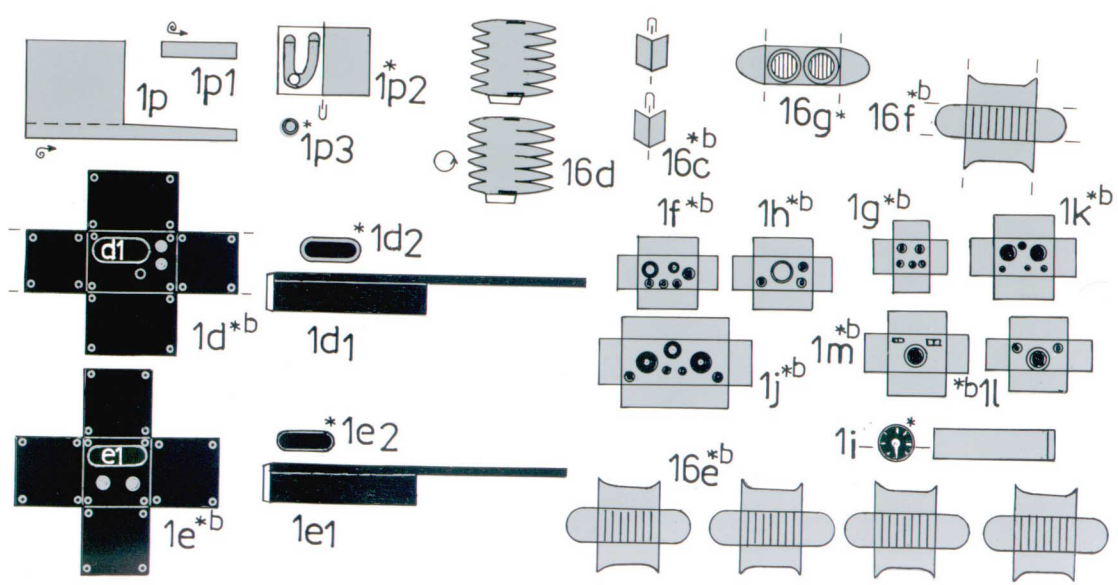
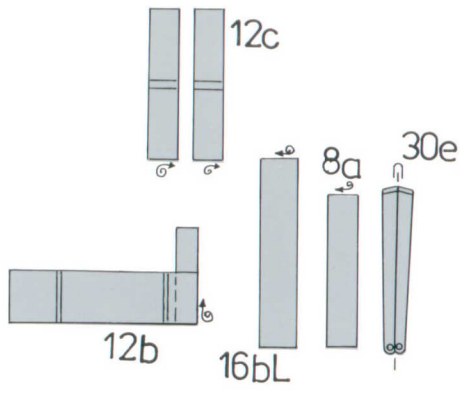
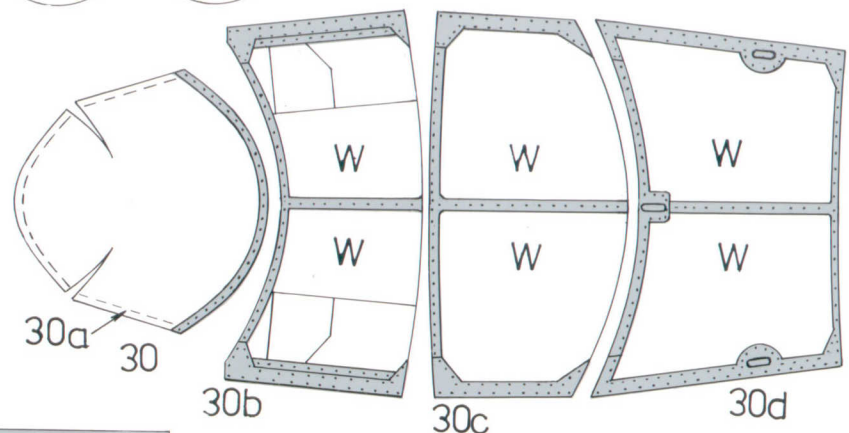
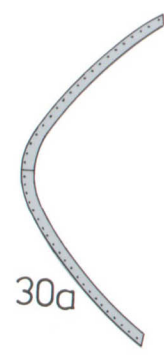
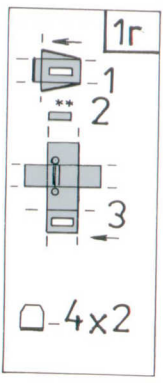
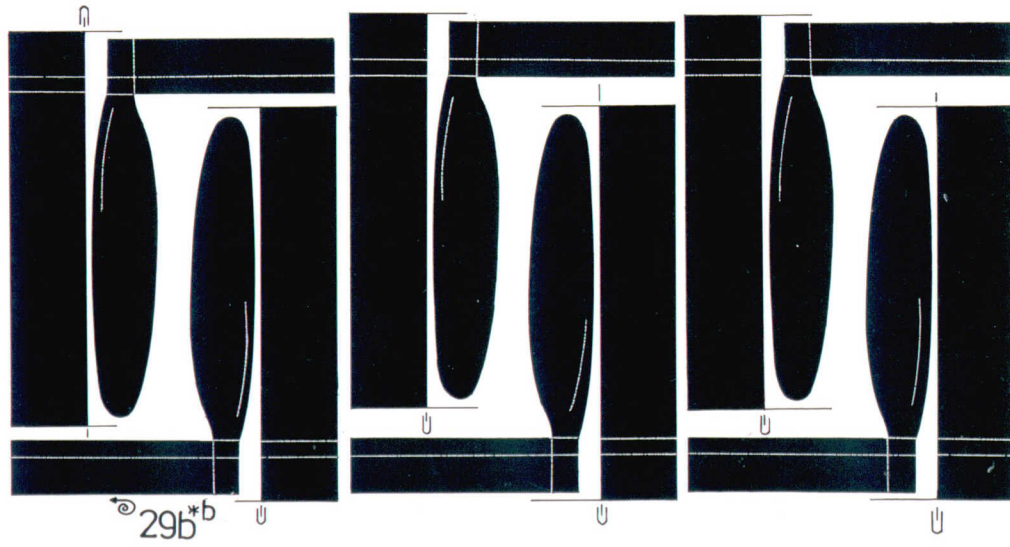
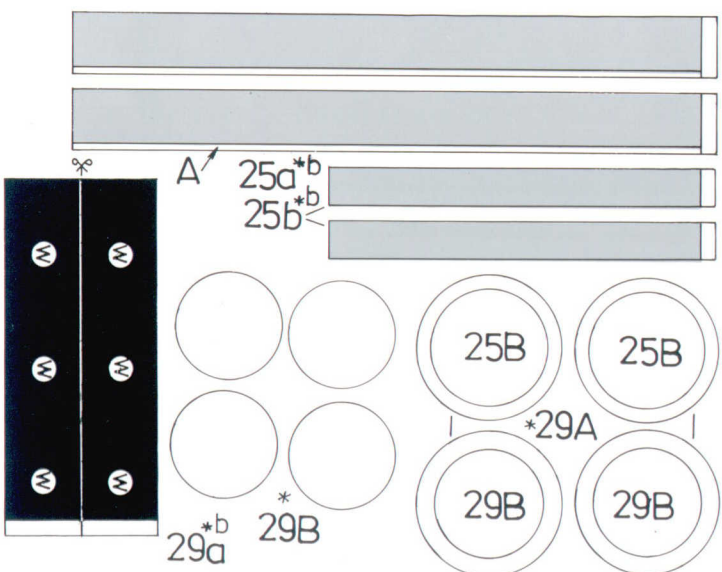
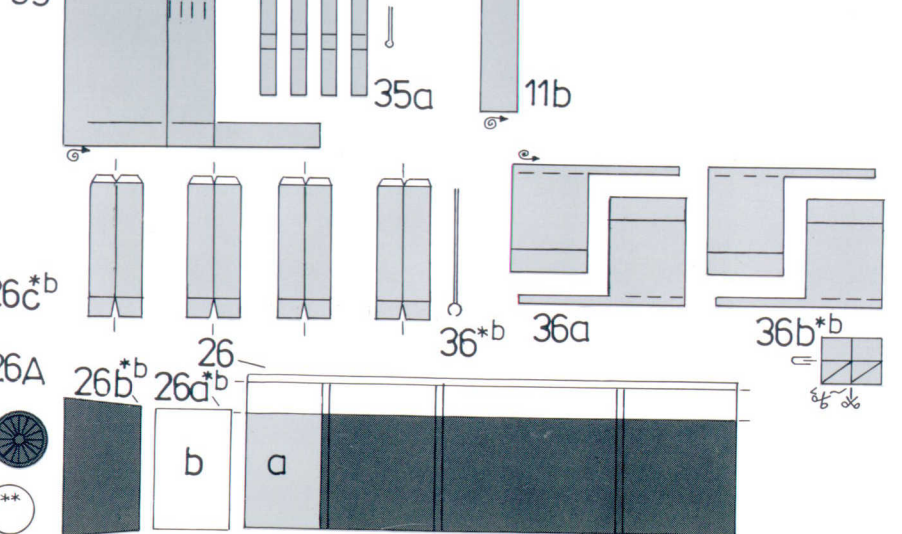
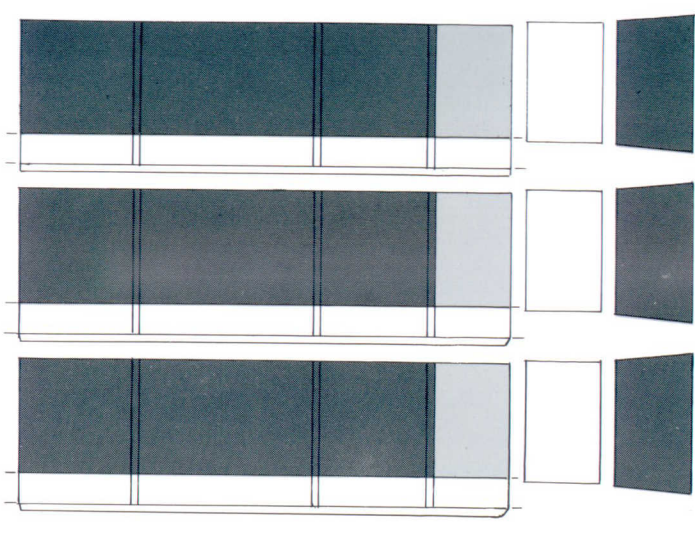


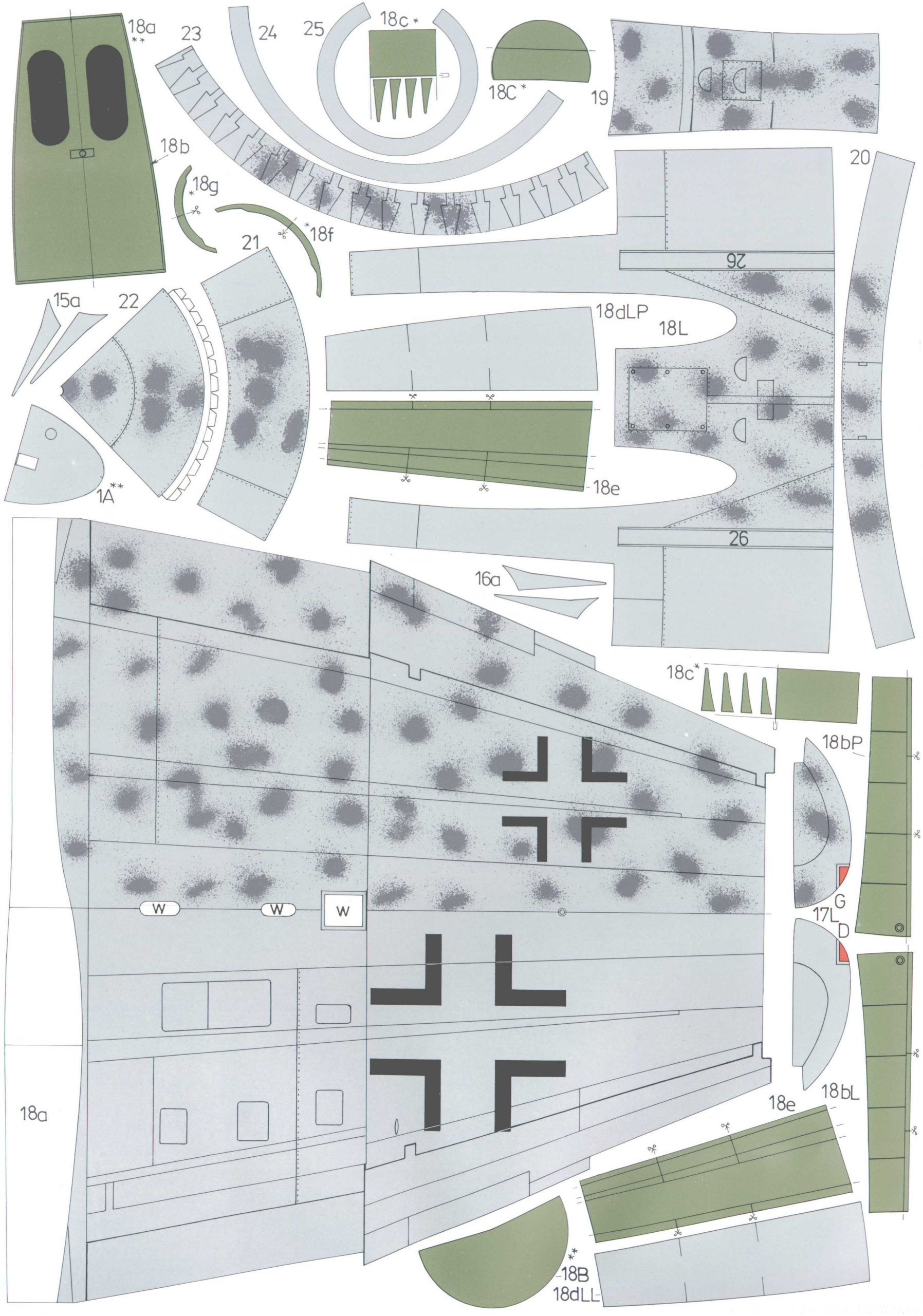
J. WRÓBEL
VIII. MCMXCV





35





18a
**

23

24

25

18c*

18c*

19

18b

*18g

21

*18f

20

26

15a

22

18dLP

18L

1A**

18e

26

16a

18c*

18bP

W

W

W

G

17L

D

18a

18e

18bL

**

18B

18dLL

