

KARTONOWY ARSENAŁ

Brewster

F2A Buffalo

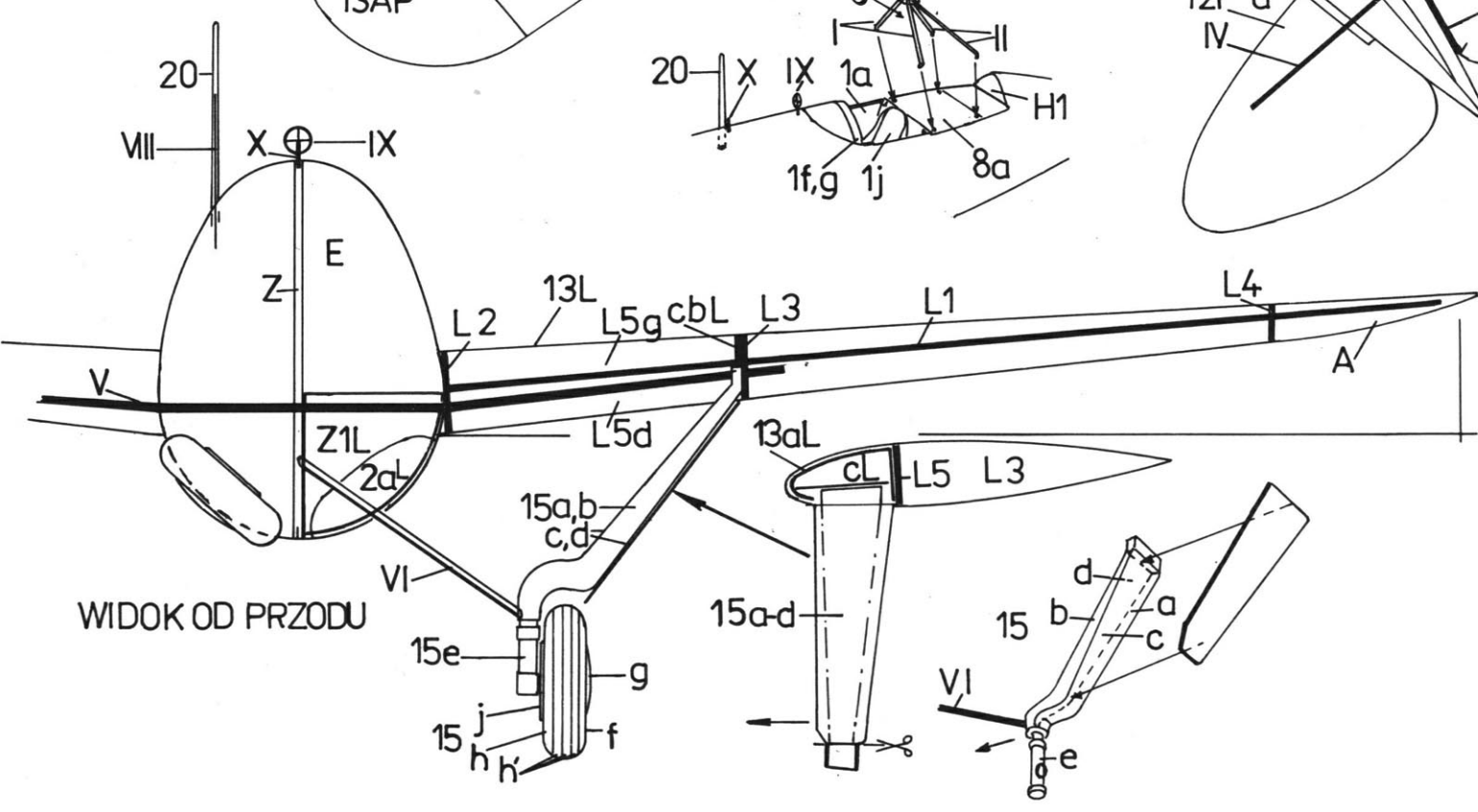
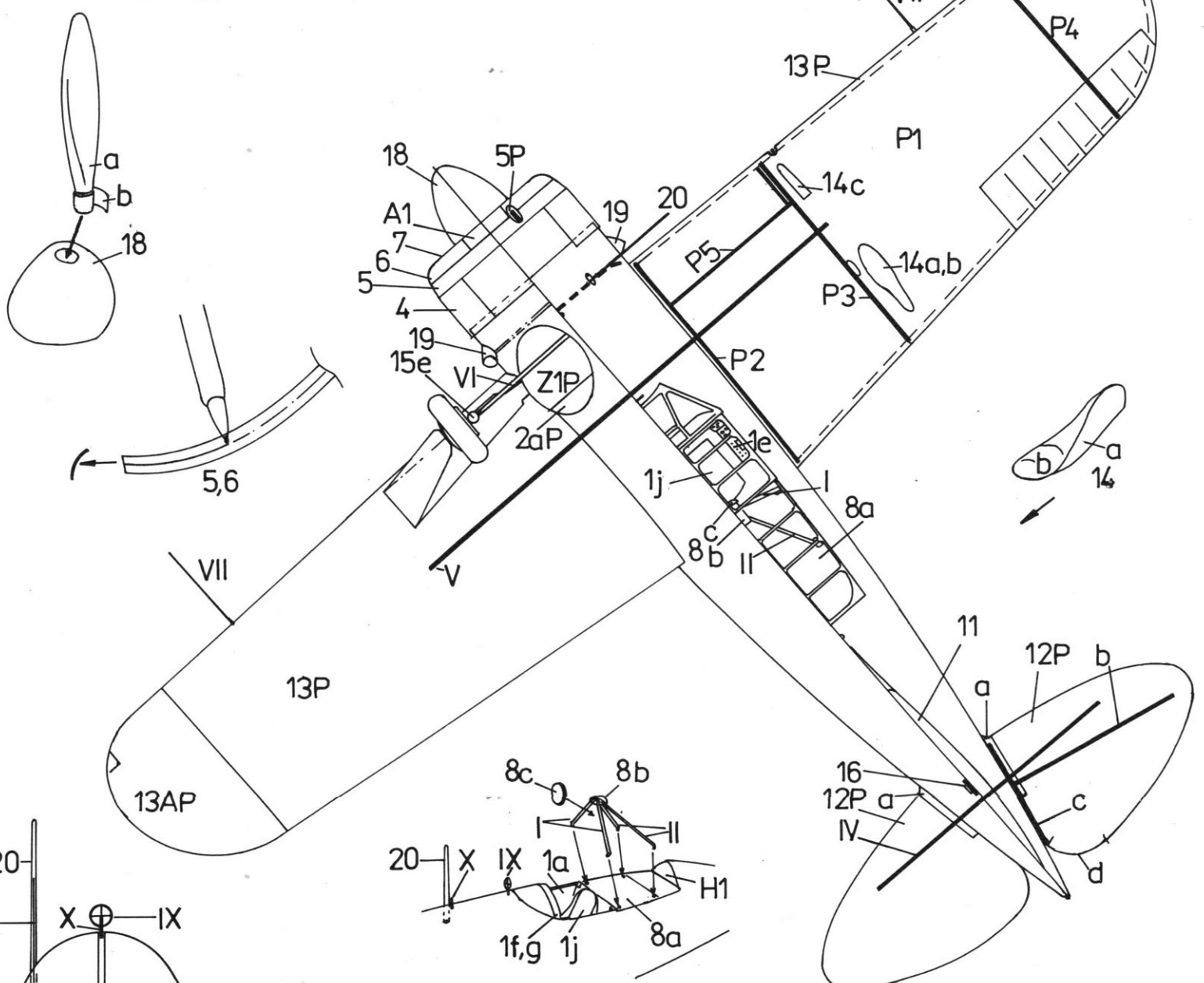
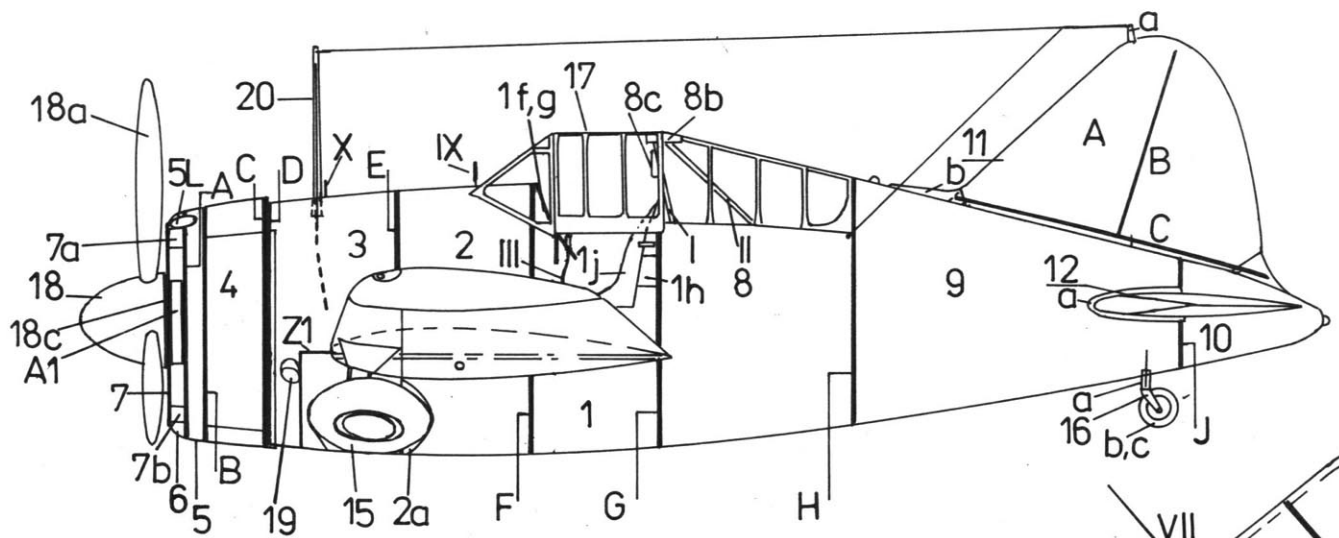


1:33

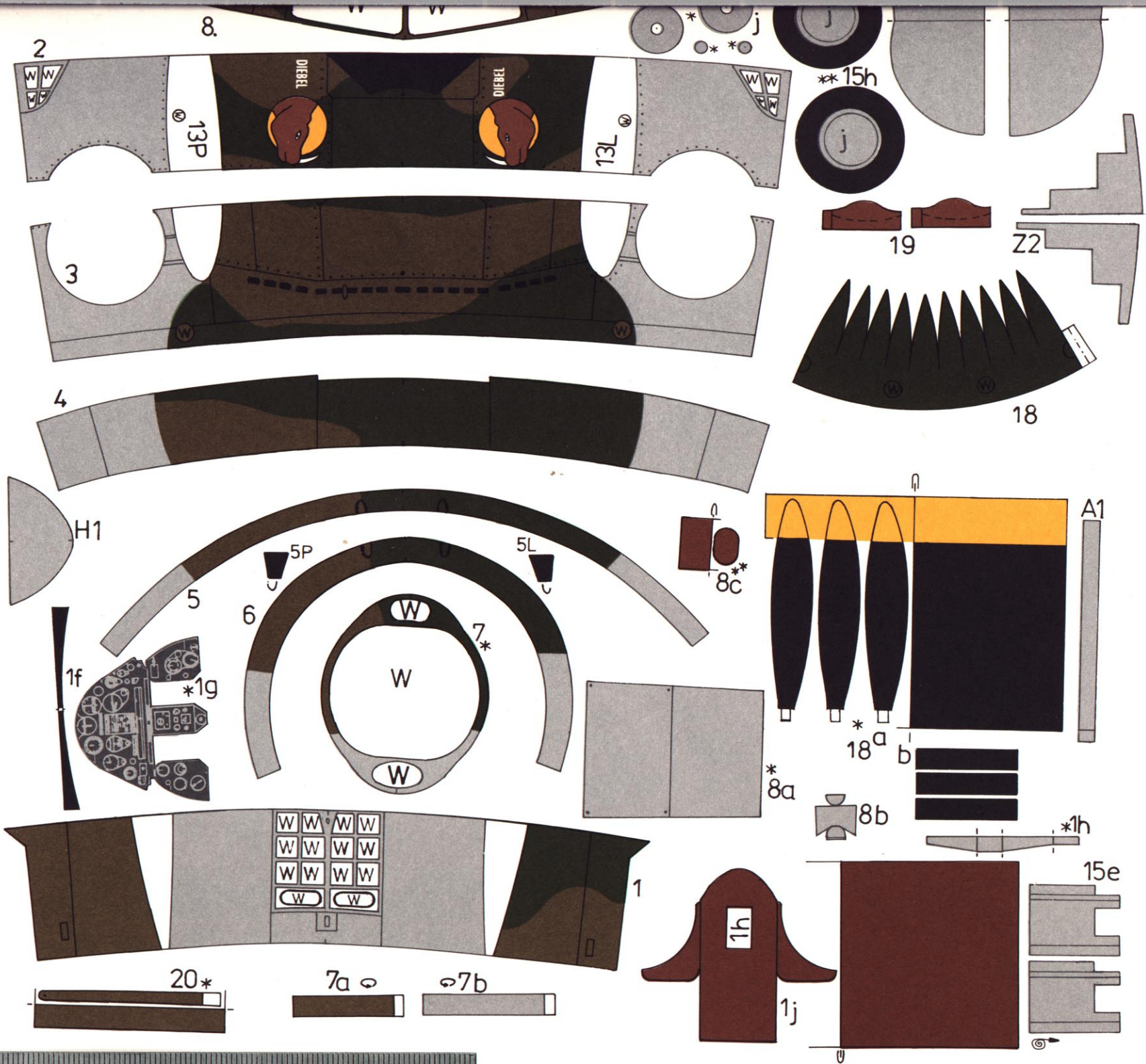
12/95

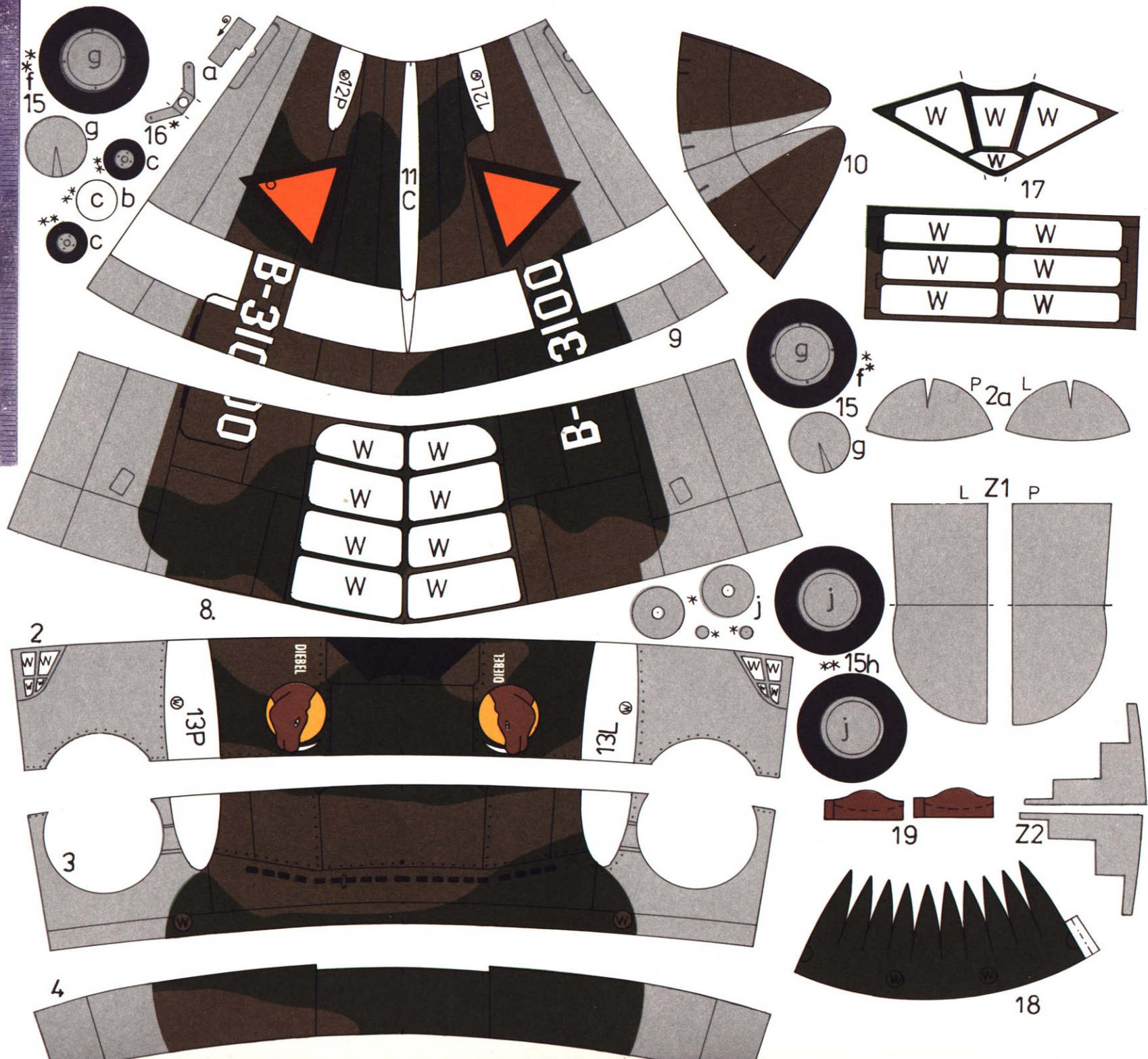
ISSN 1231-8477

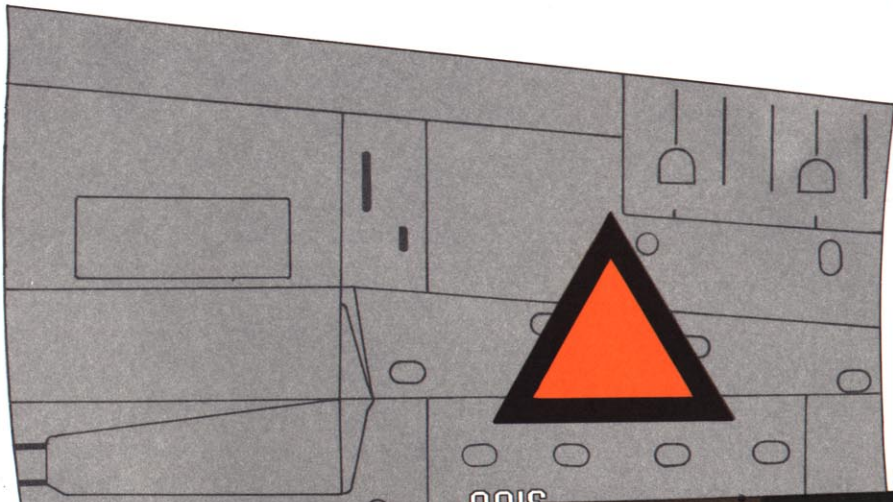




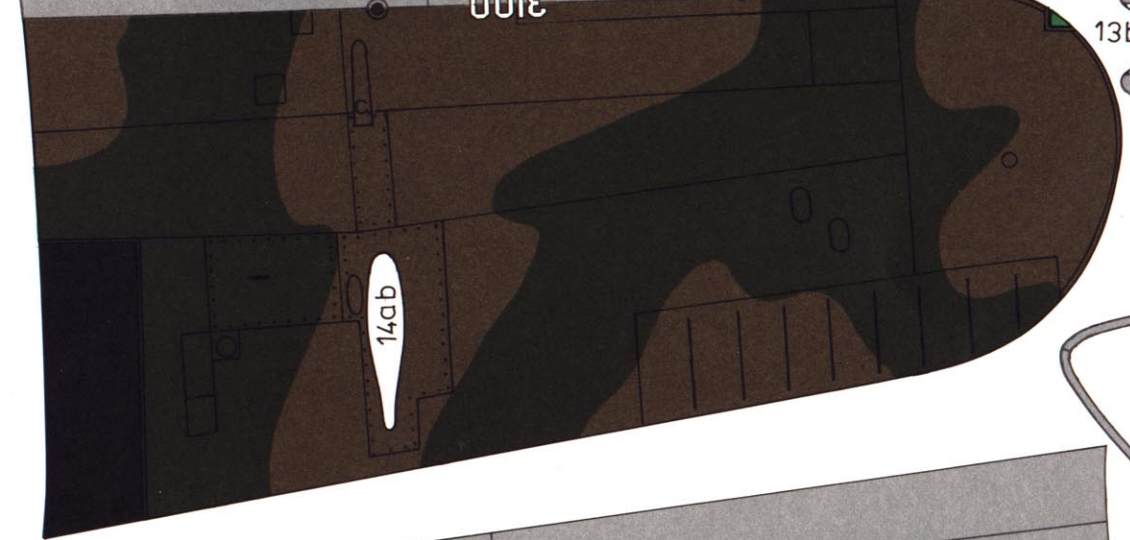
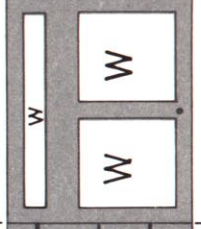
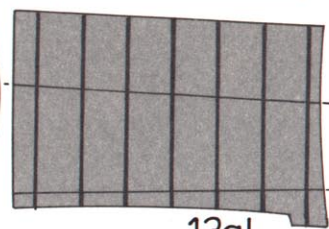
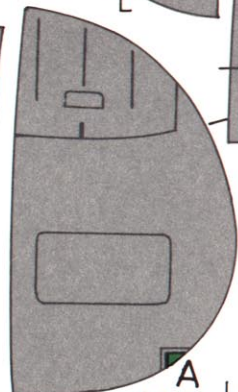
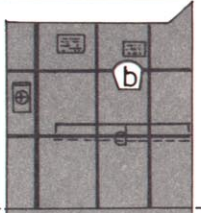
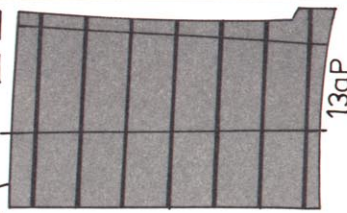
WIDOK OD PRZODU



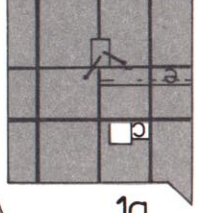
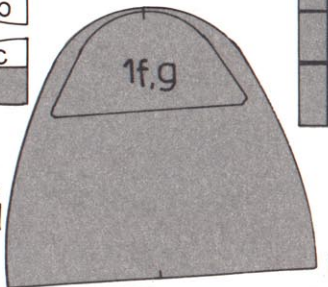
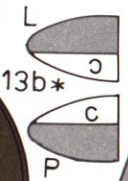




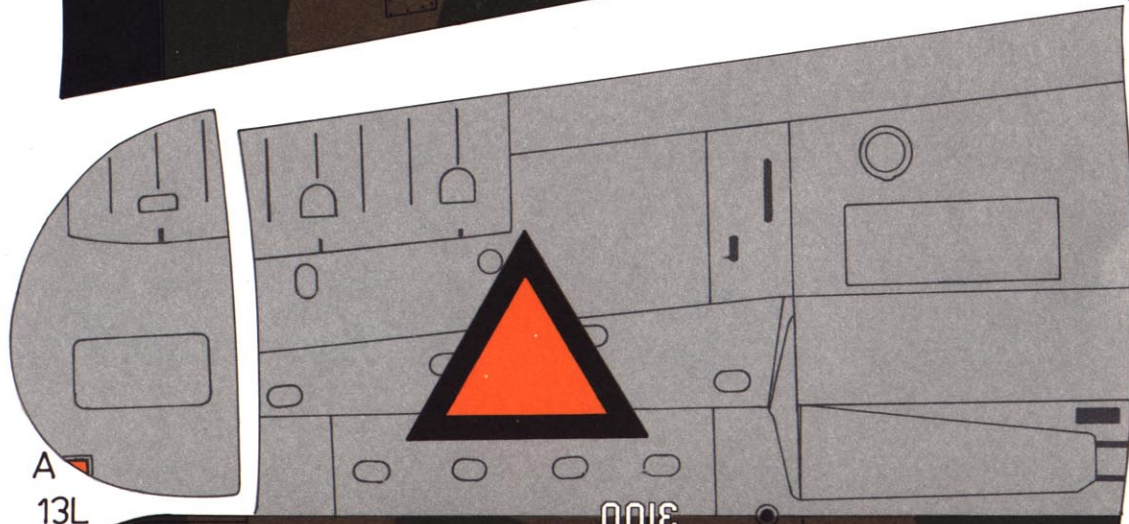
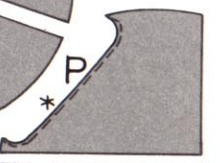
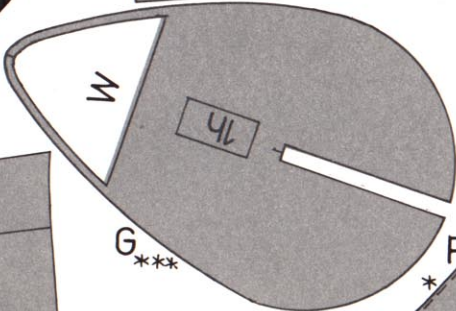
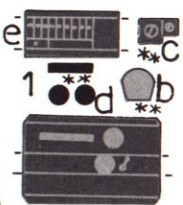
***P
13c
L



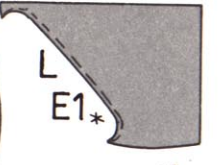
A
13P



F1*



A
13L



11

