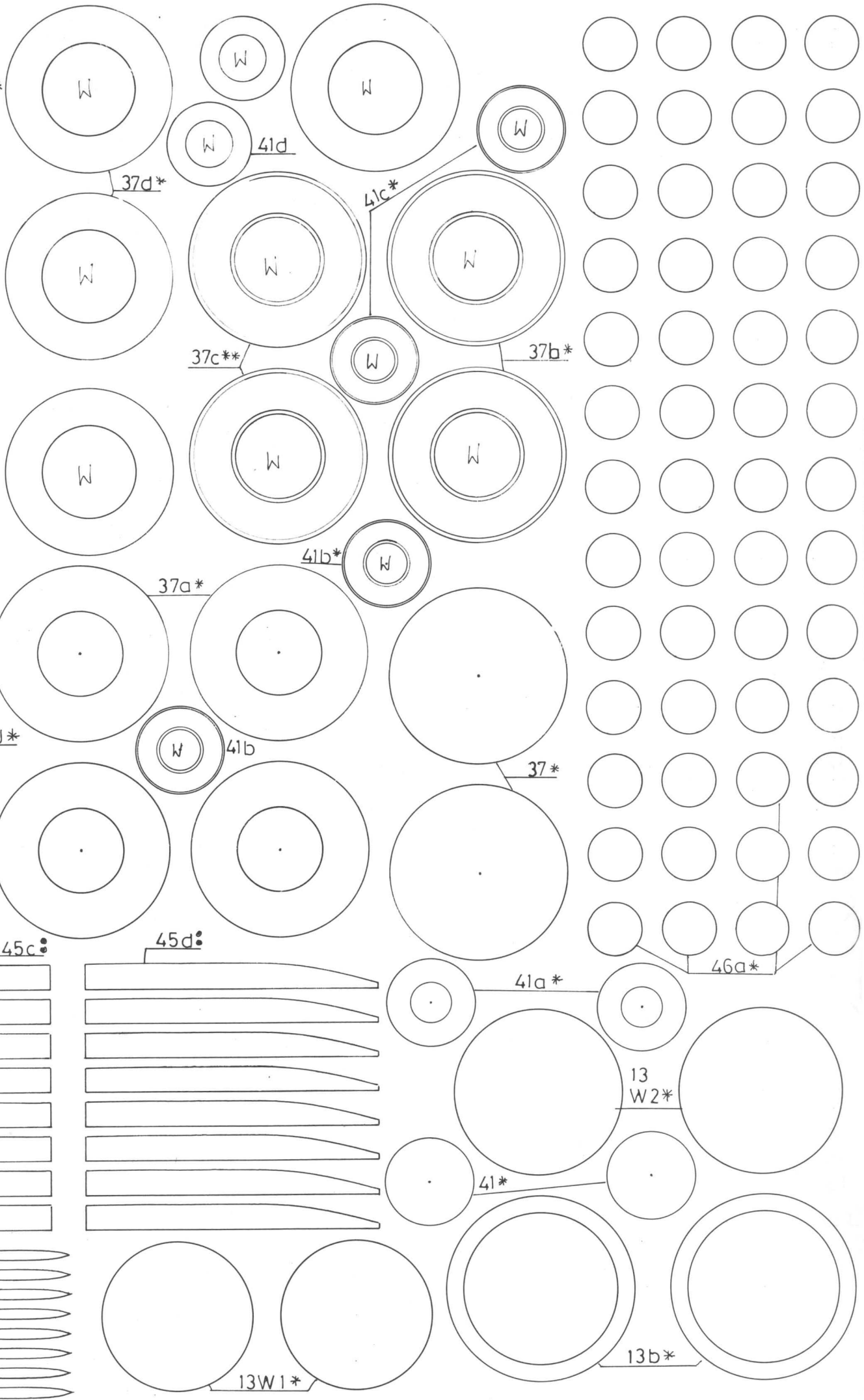
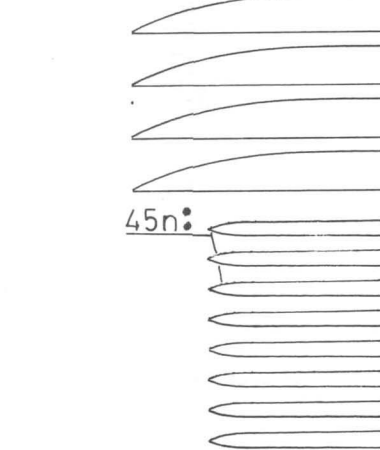
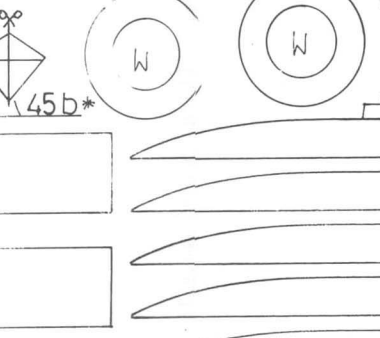
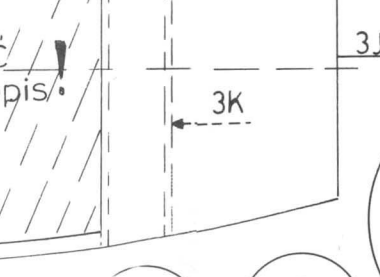
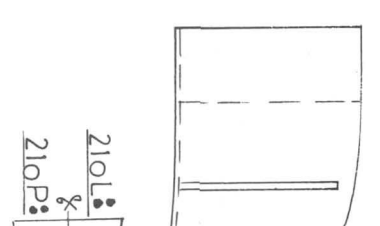
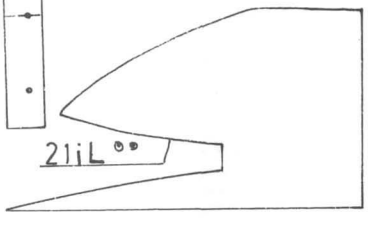
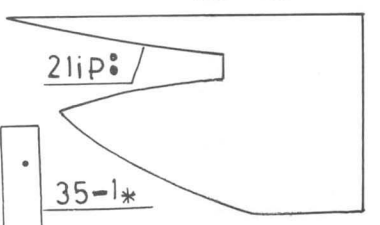
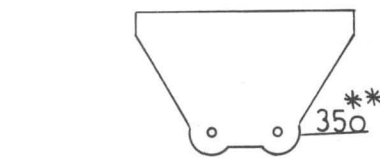
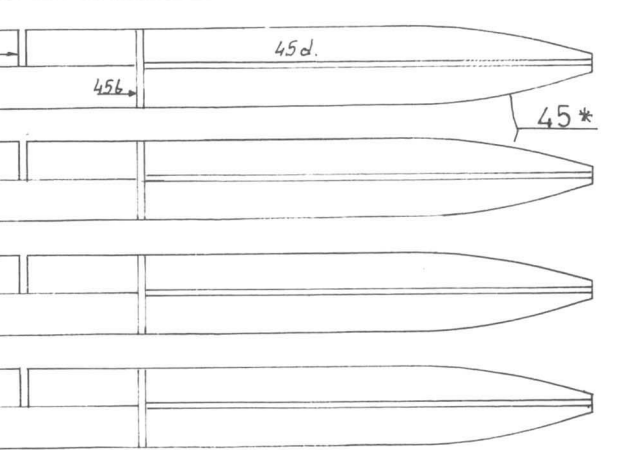
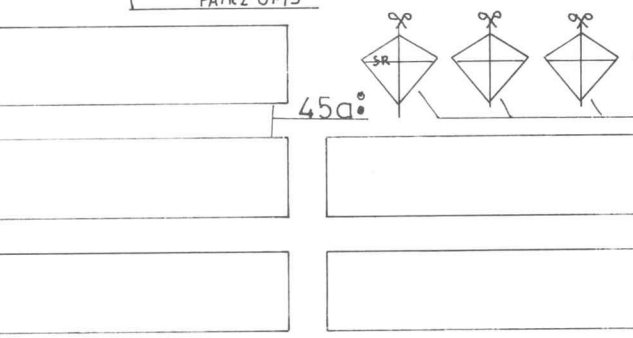
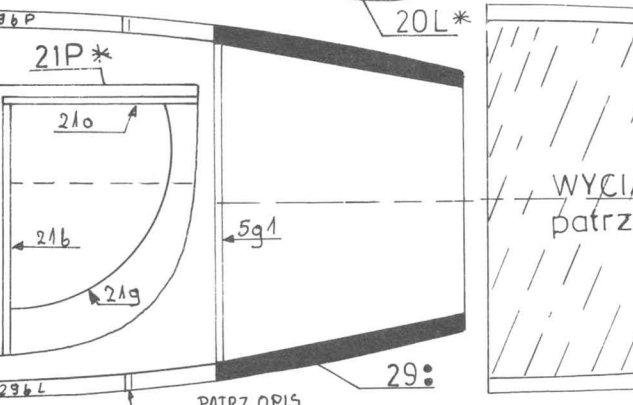
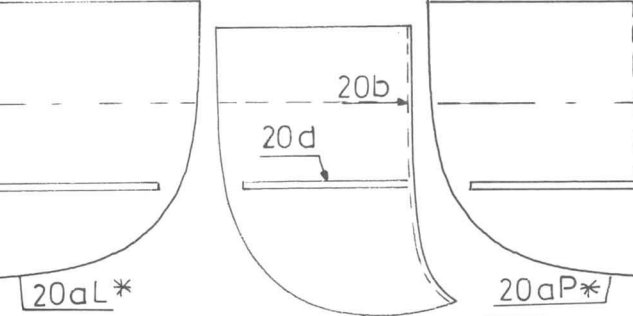
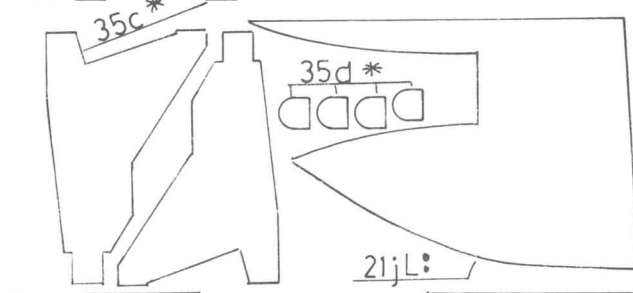
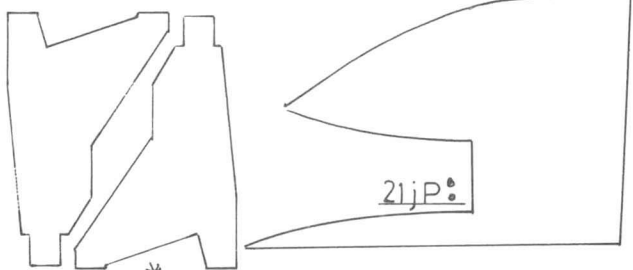
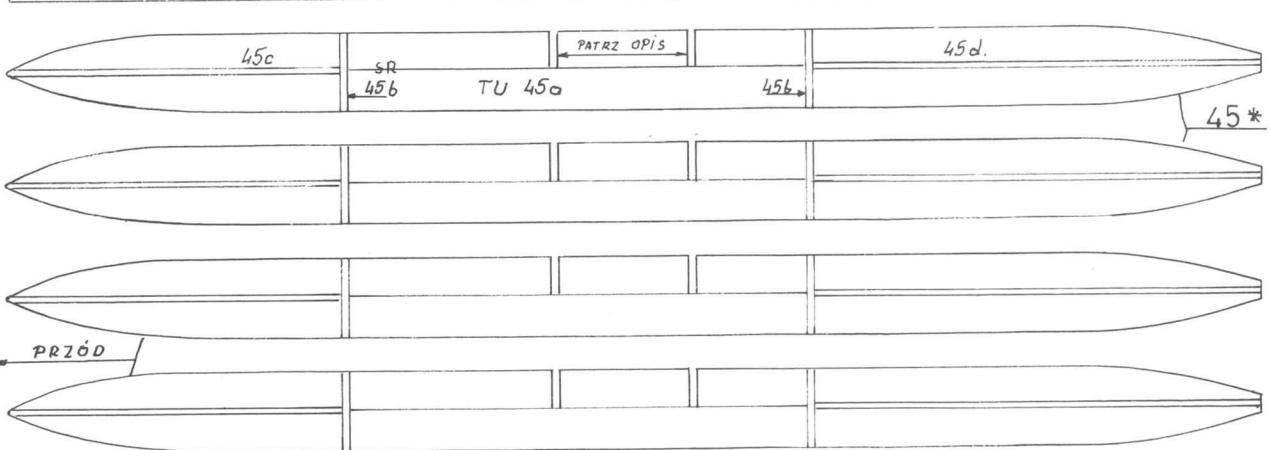
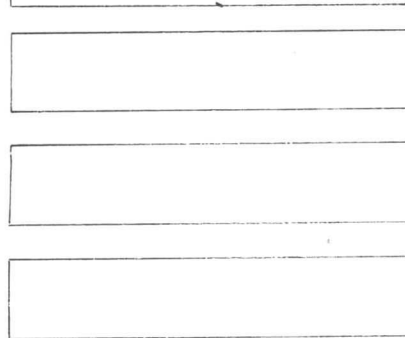
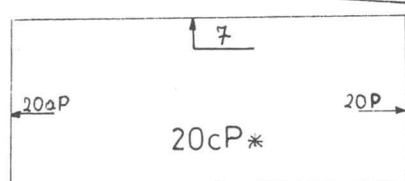
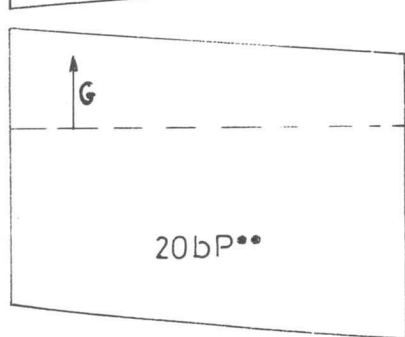
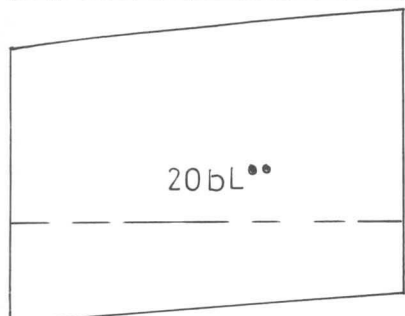
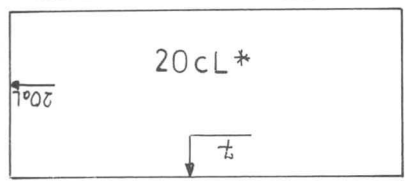
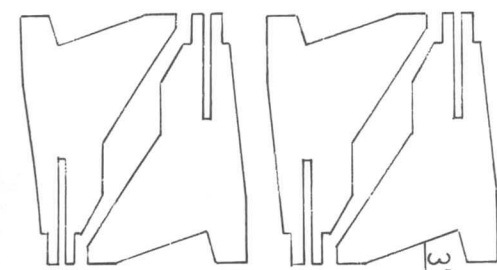


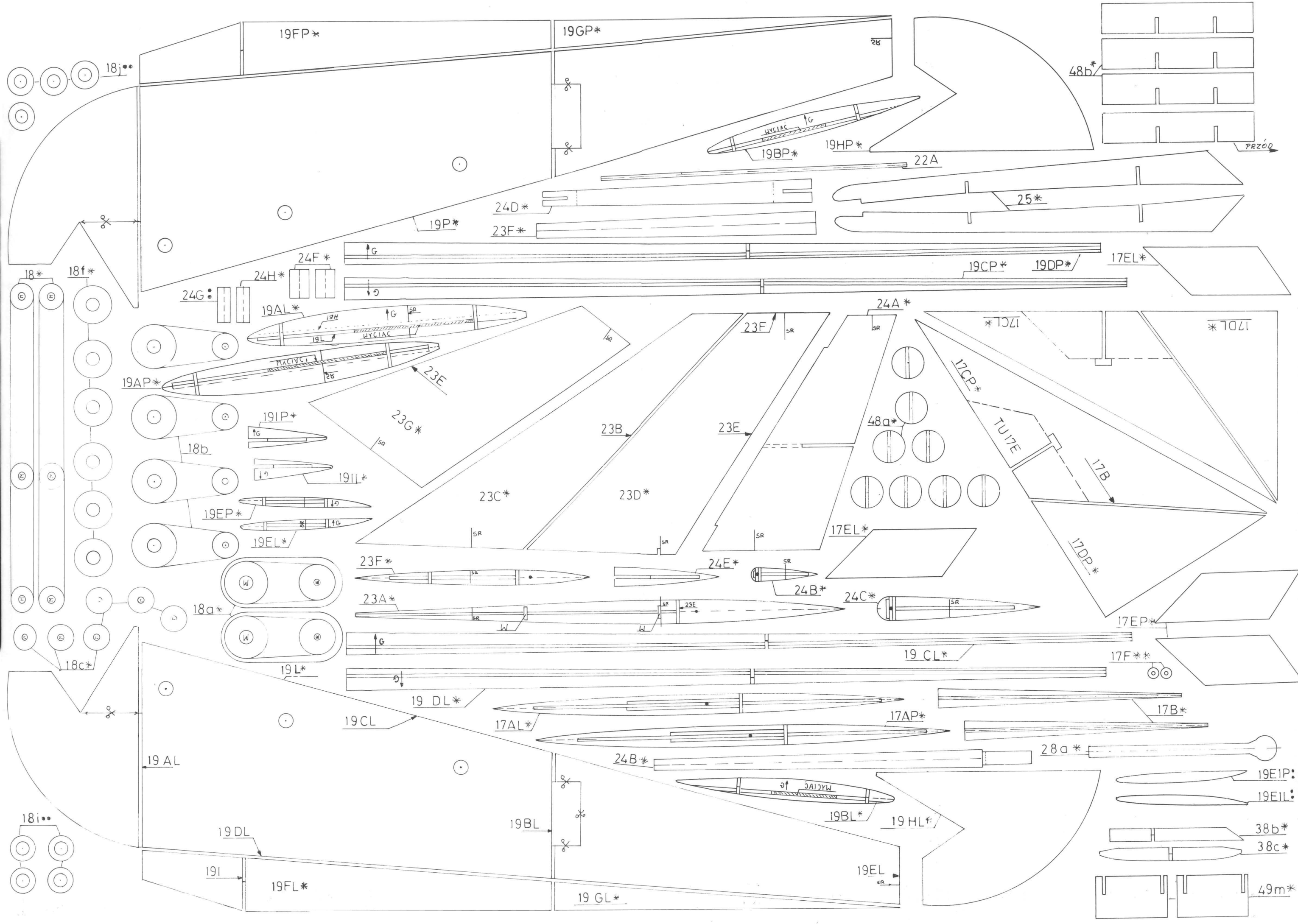
FLY MOM!

F-111E "AIRBORNE"

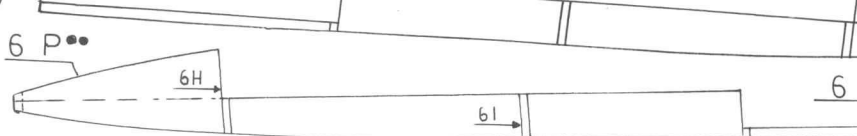
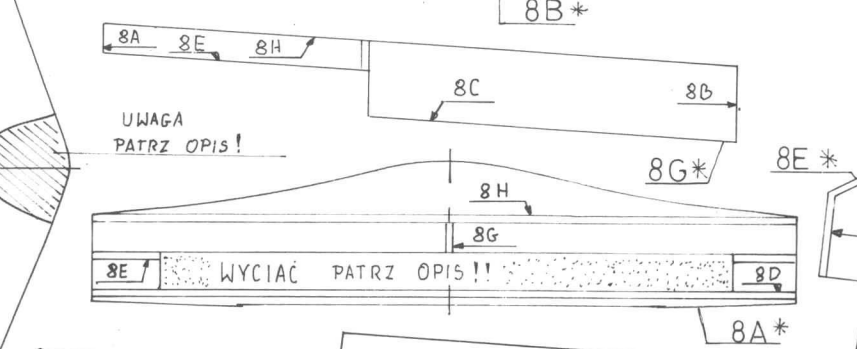
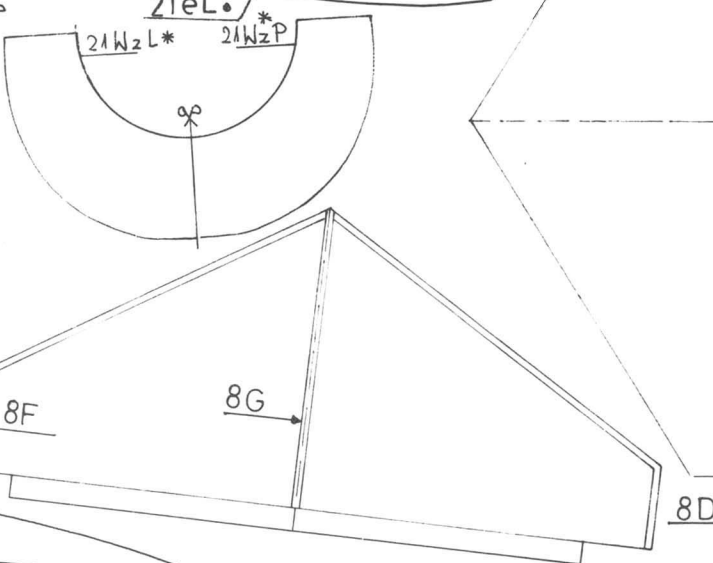
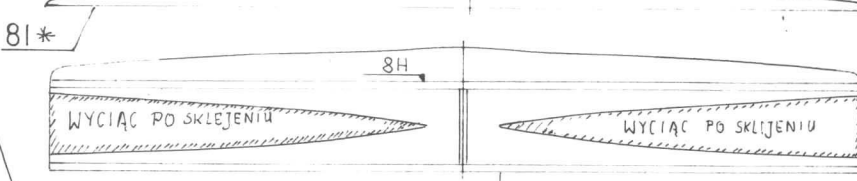
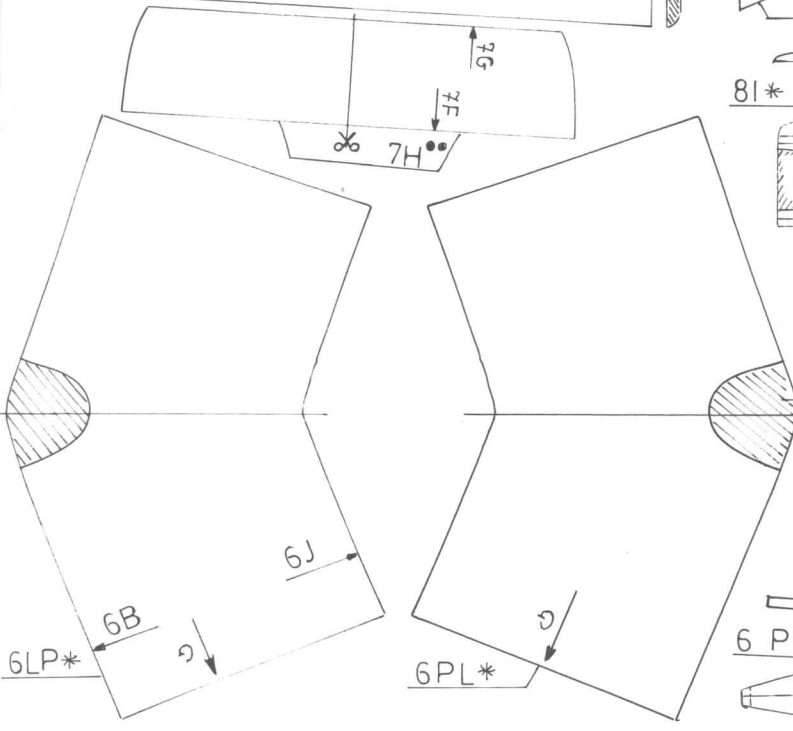
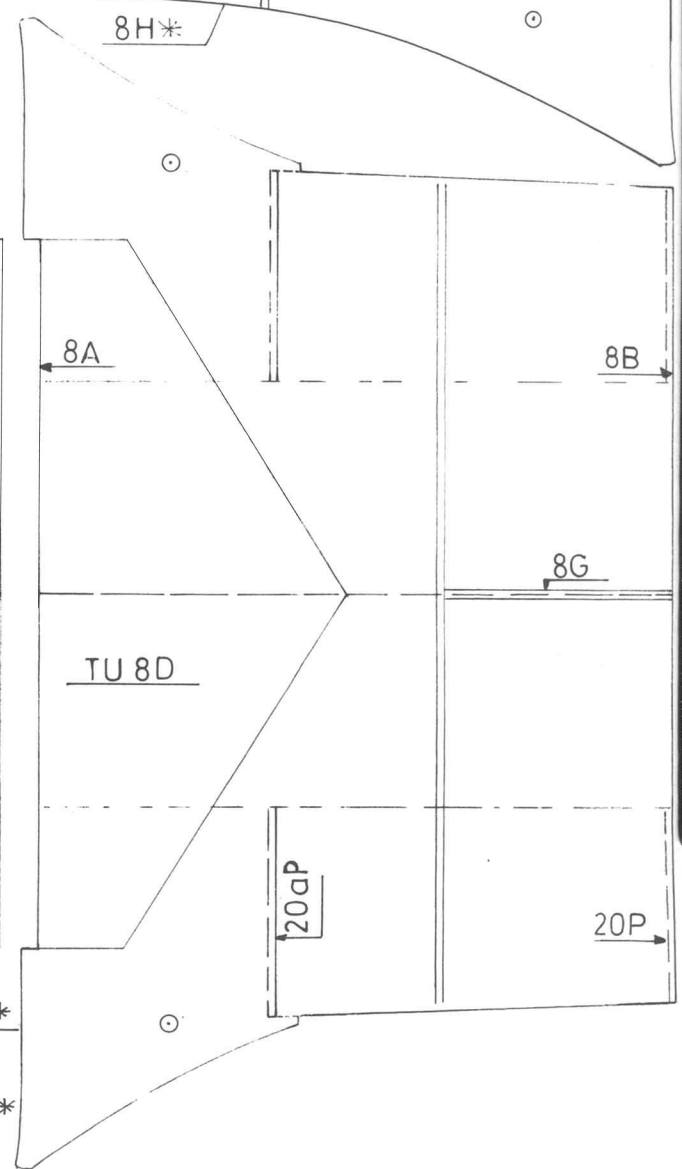
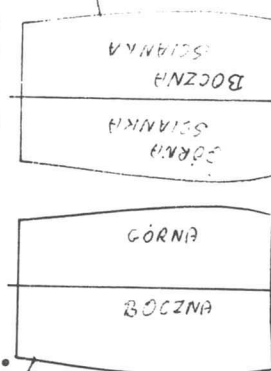
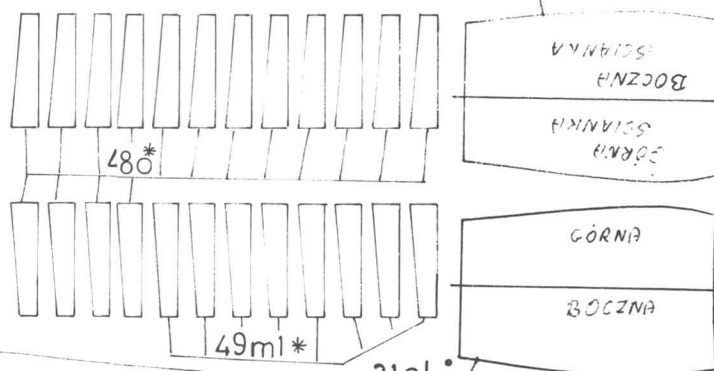
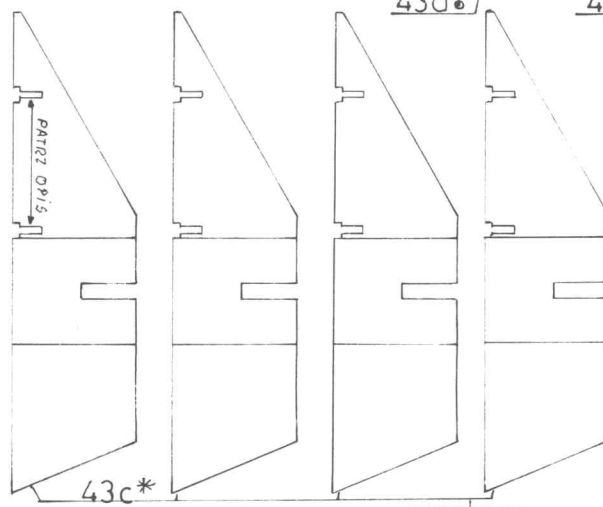
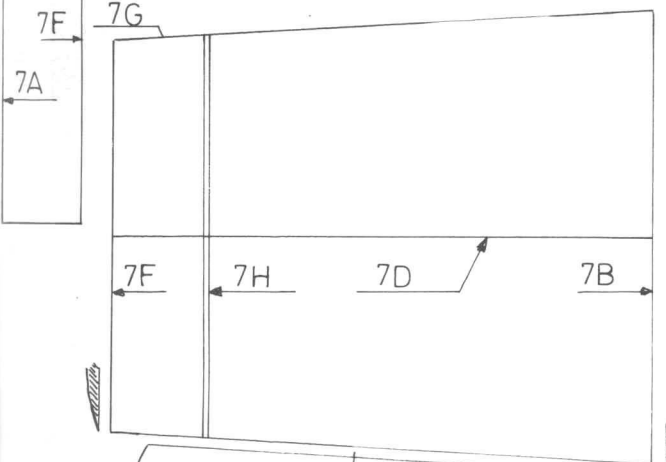
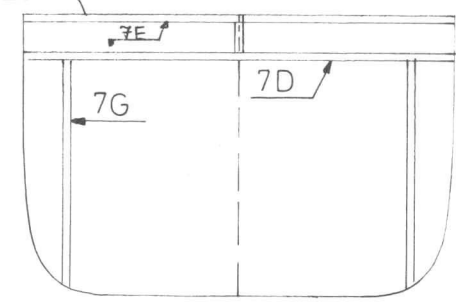
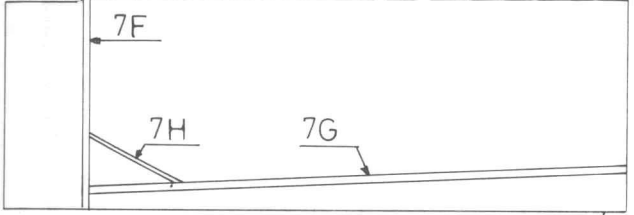
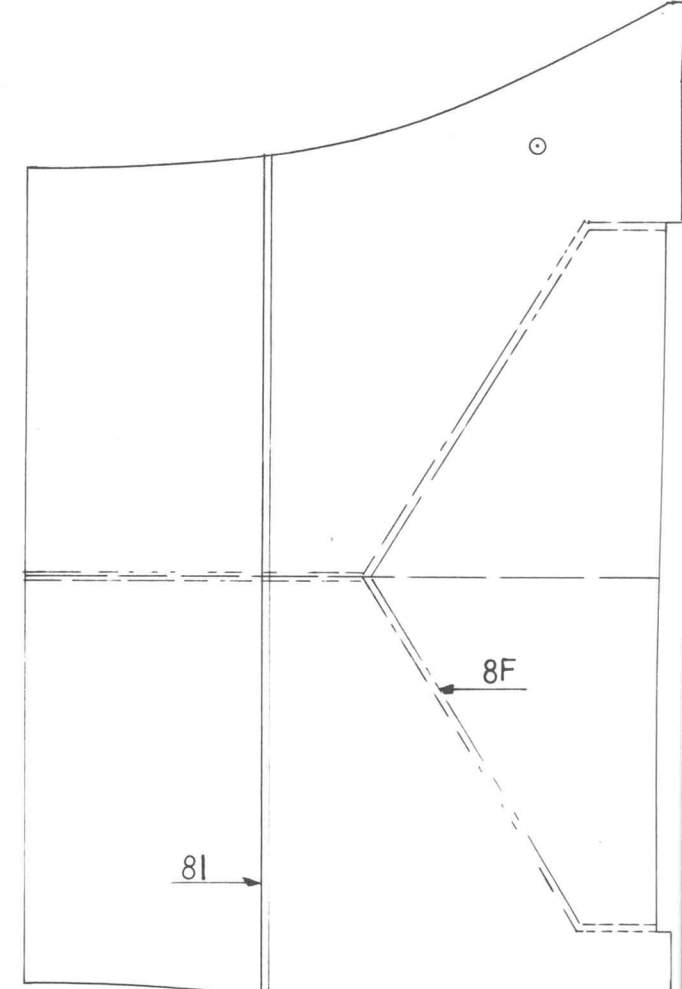
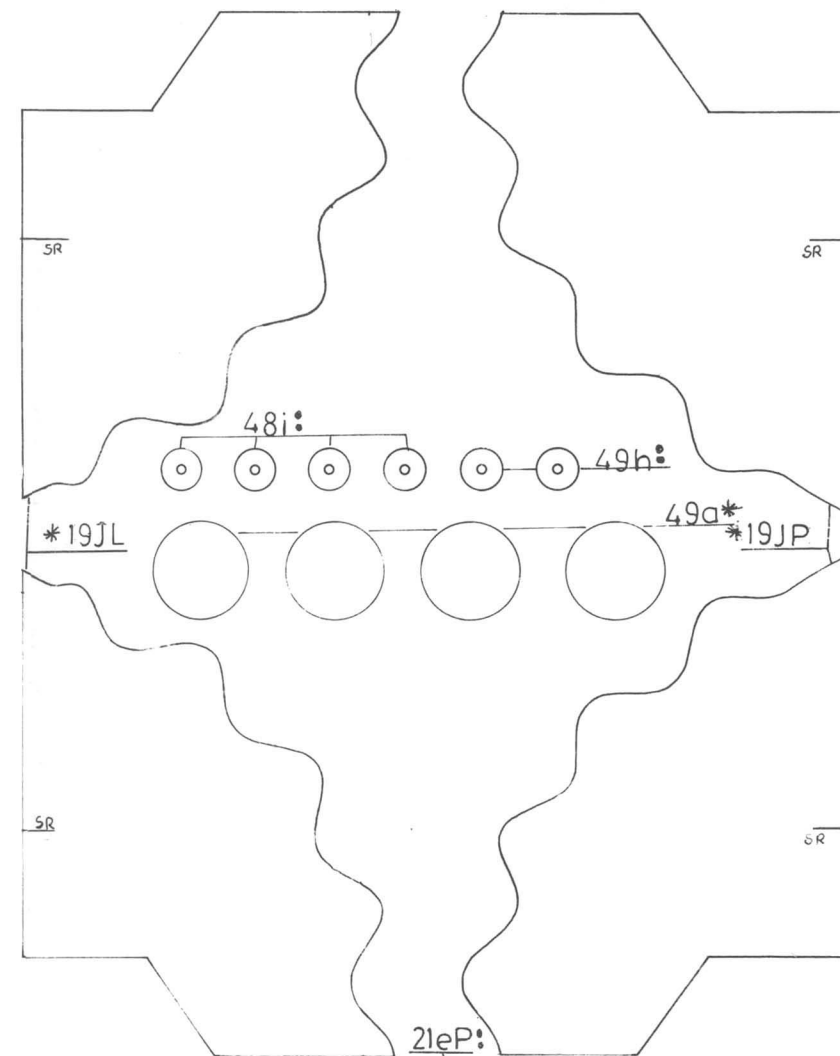
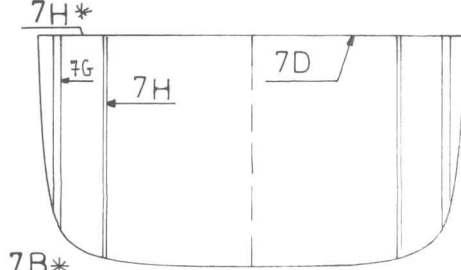
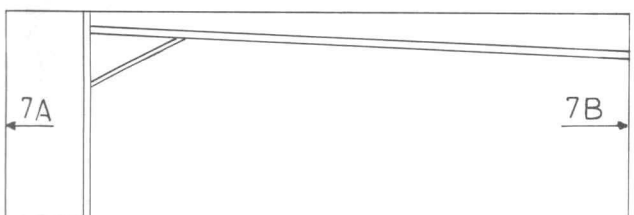
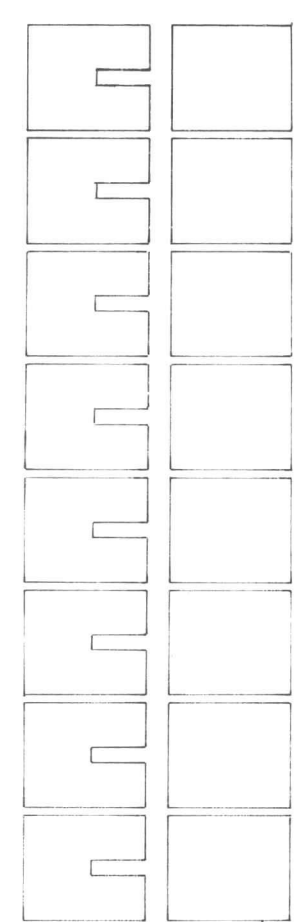
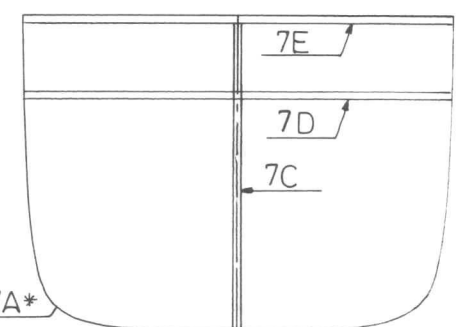
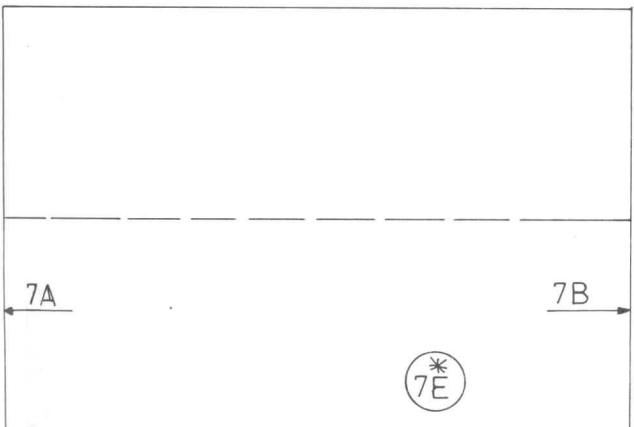








- 19EIP:
- 19EIL:
- 38b*
- 38c*
- 49m*



UWAGA
PATRZ OPIS!

WYCIĄC PATRZ OPIS !!

WYCIĄC PO SKLEJENIU

WYCIĄC PO SKLEJENIU

BOCZNA
SZYBKA

BOCZNA
SZYBKA

BOCZNA
SZYBKA

BOCZNA
SZYBKA

TU 8D

