

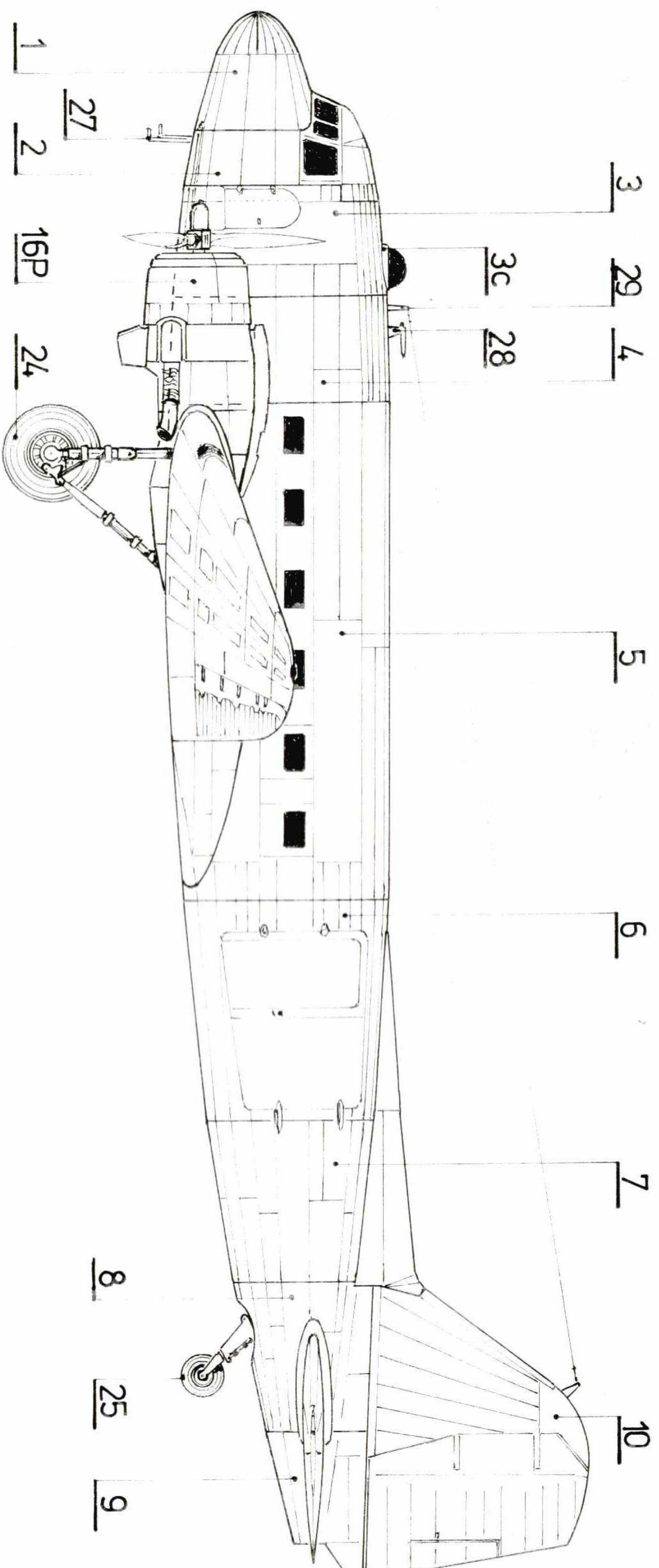
C-47 „SKY TRAIN“



Fly Model
Nr 101

ISSN 0733-9423

123

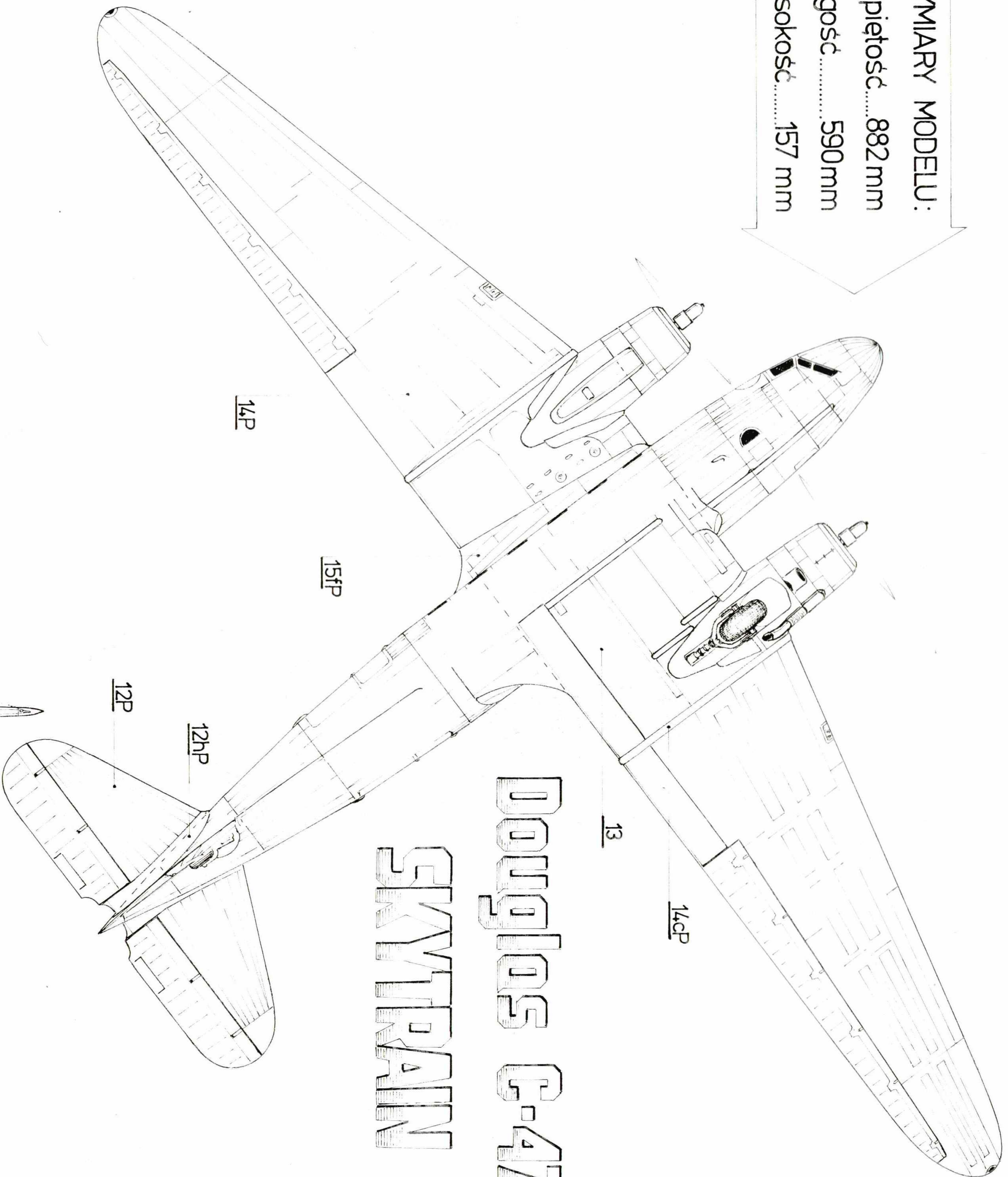


WYMIARY MODELU:

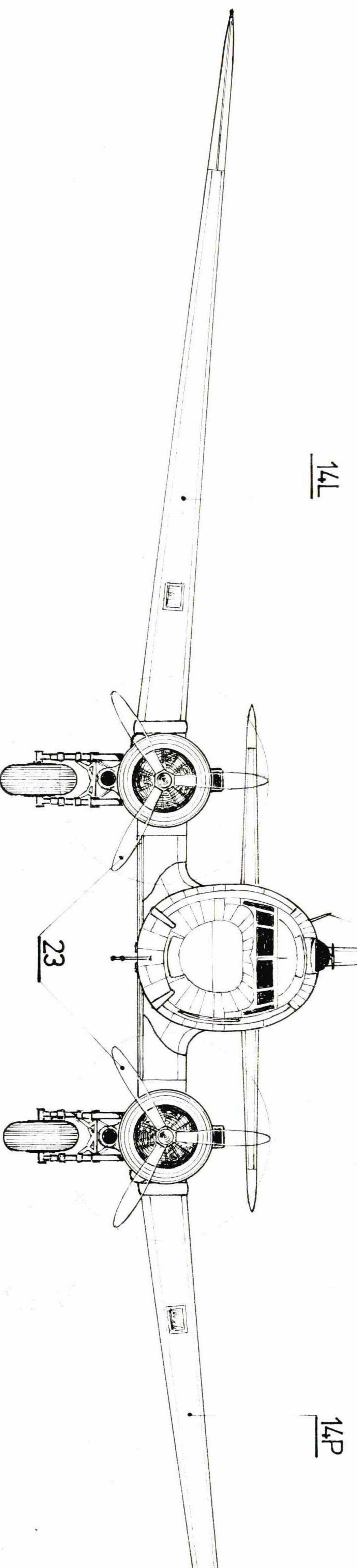
Rozpiętość.....882 mm

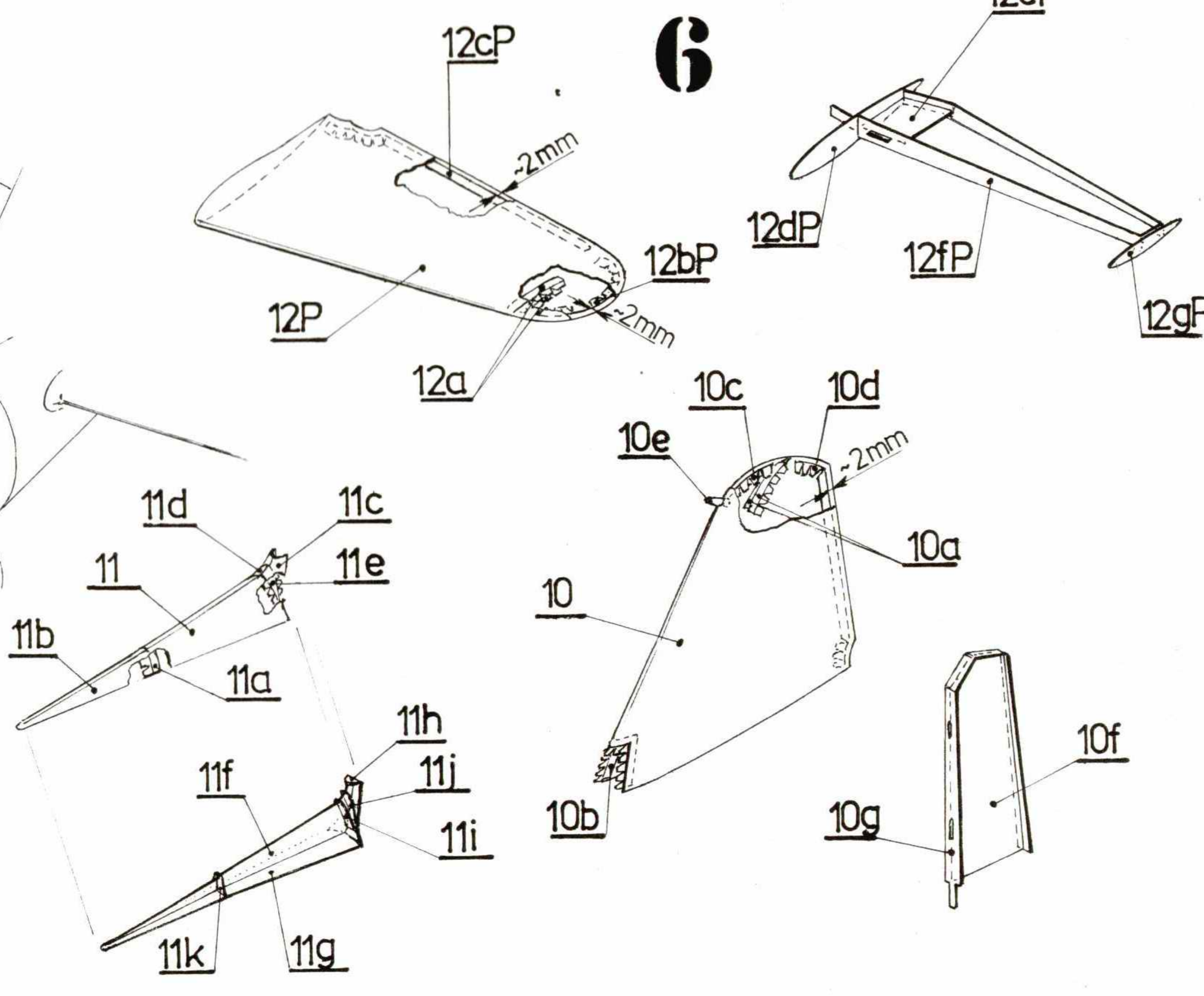
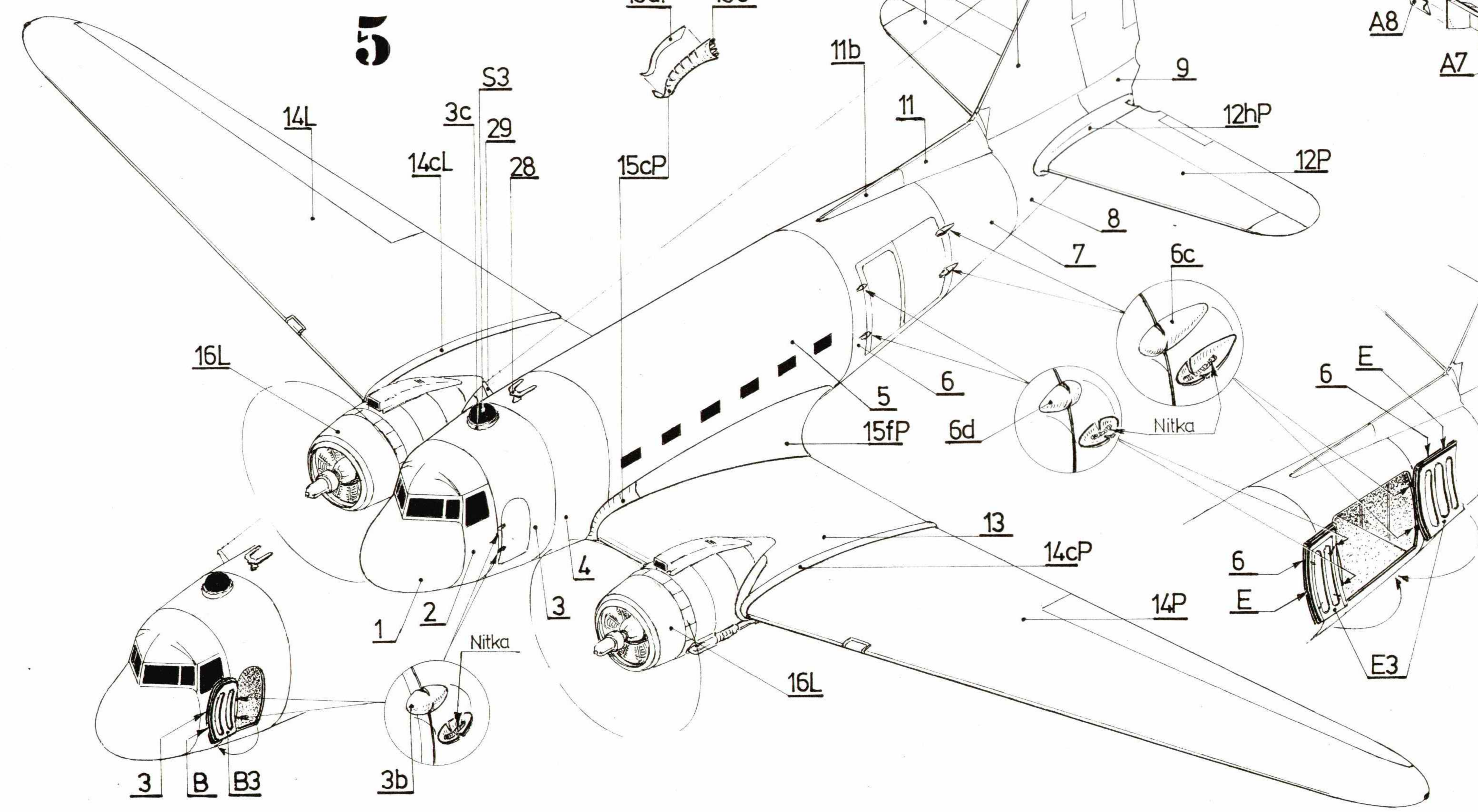
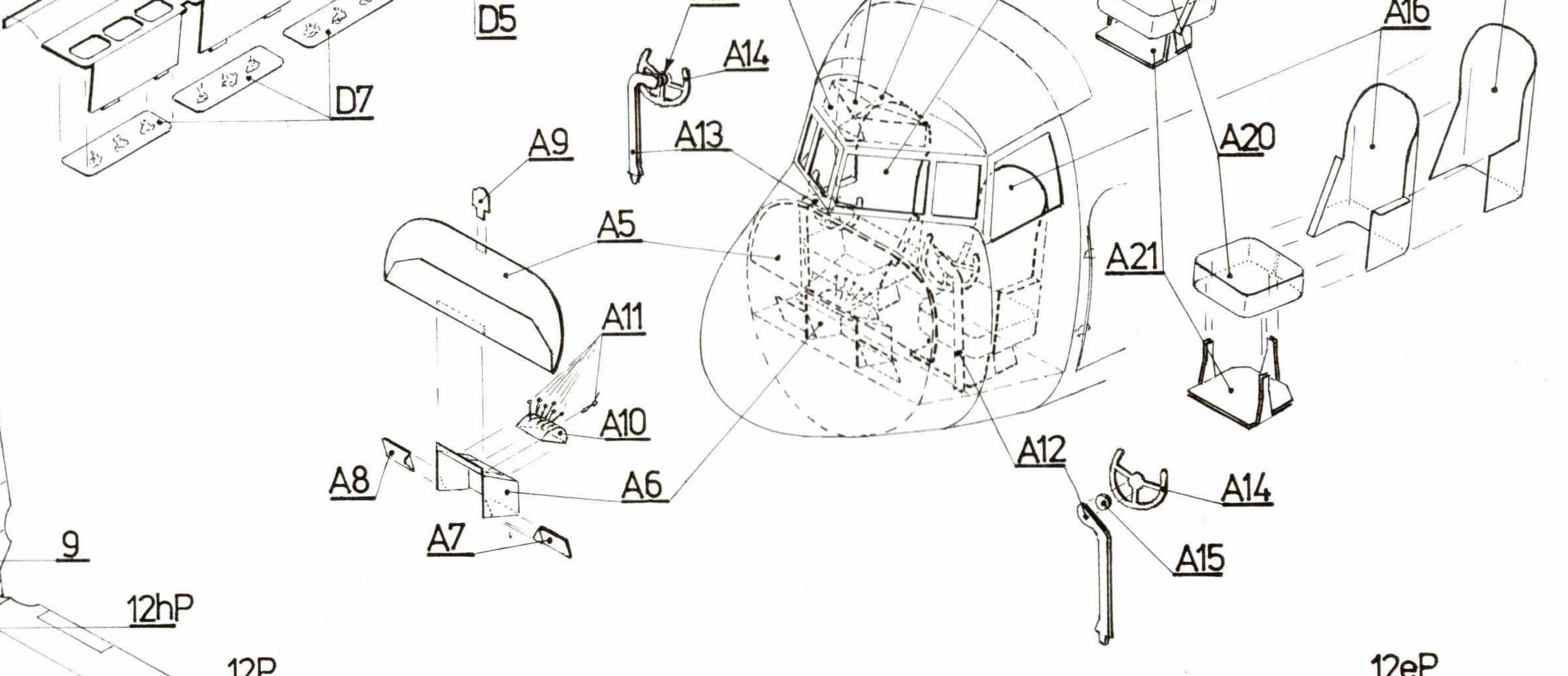
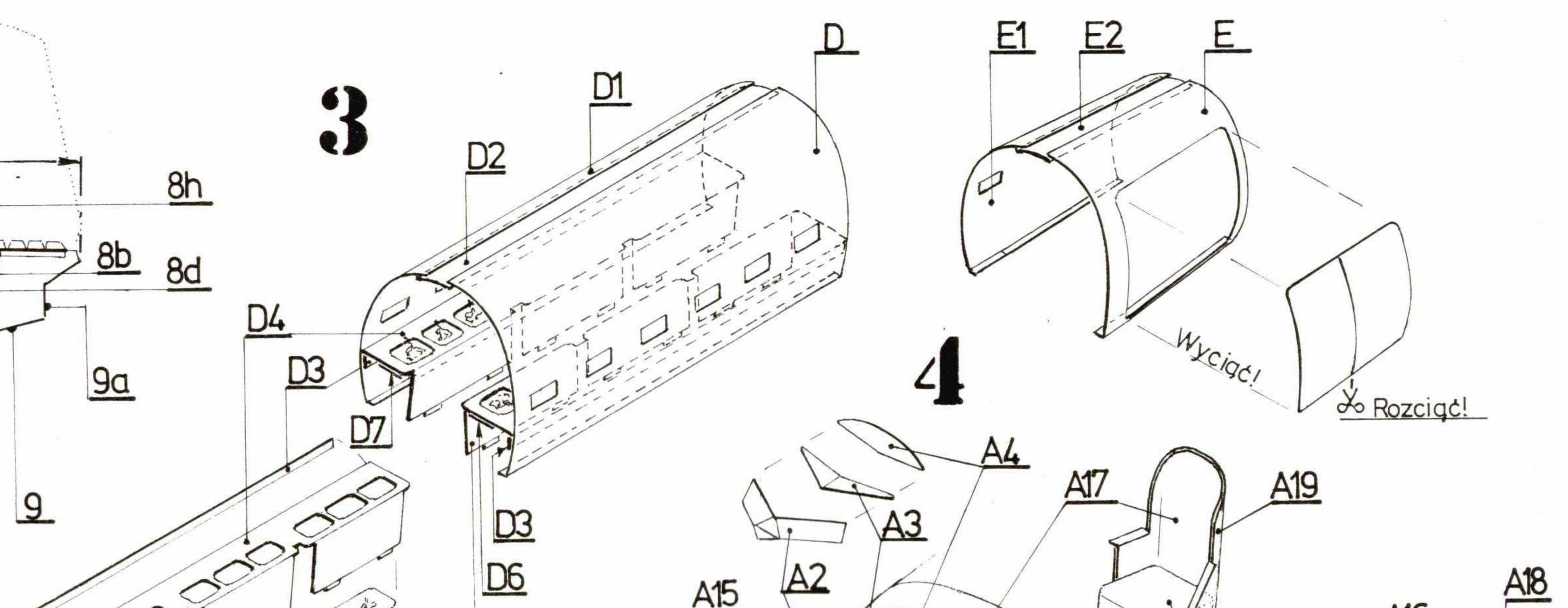
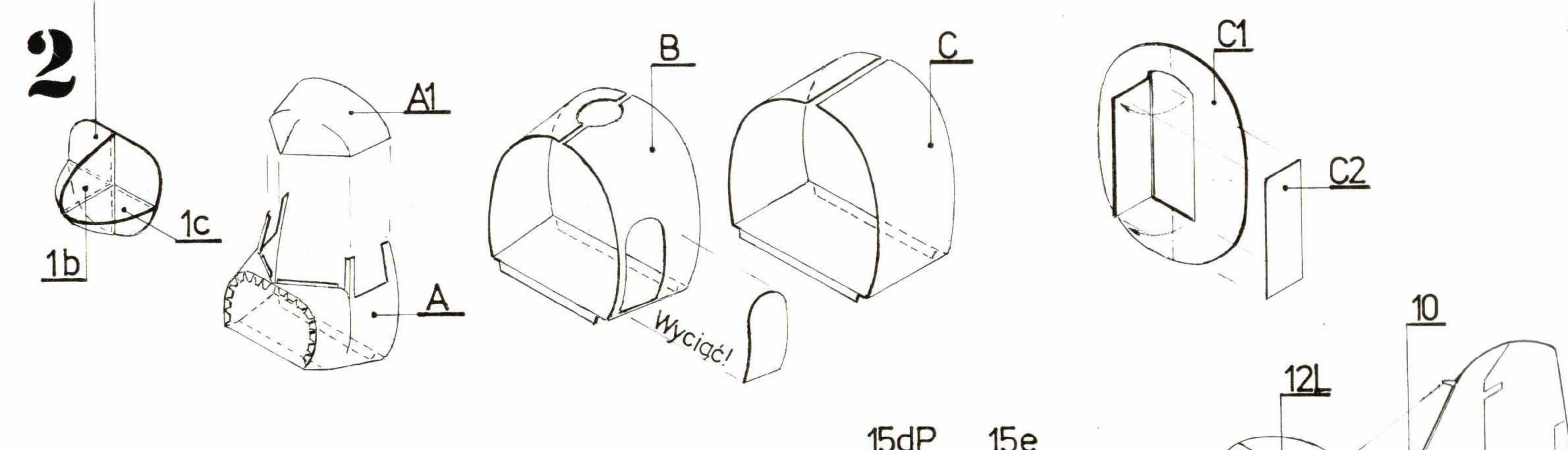
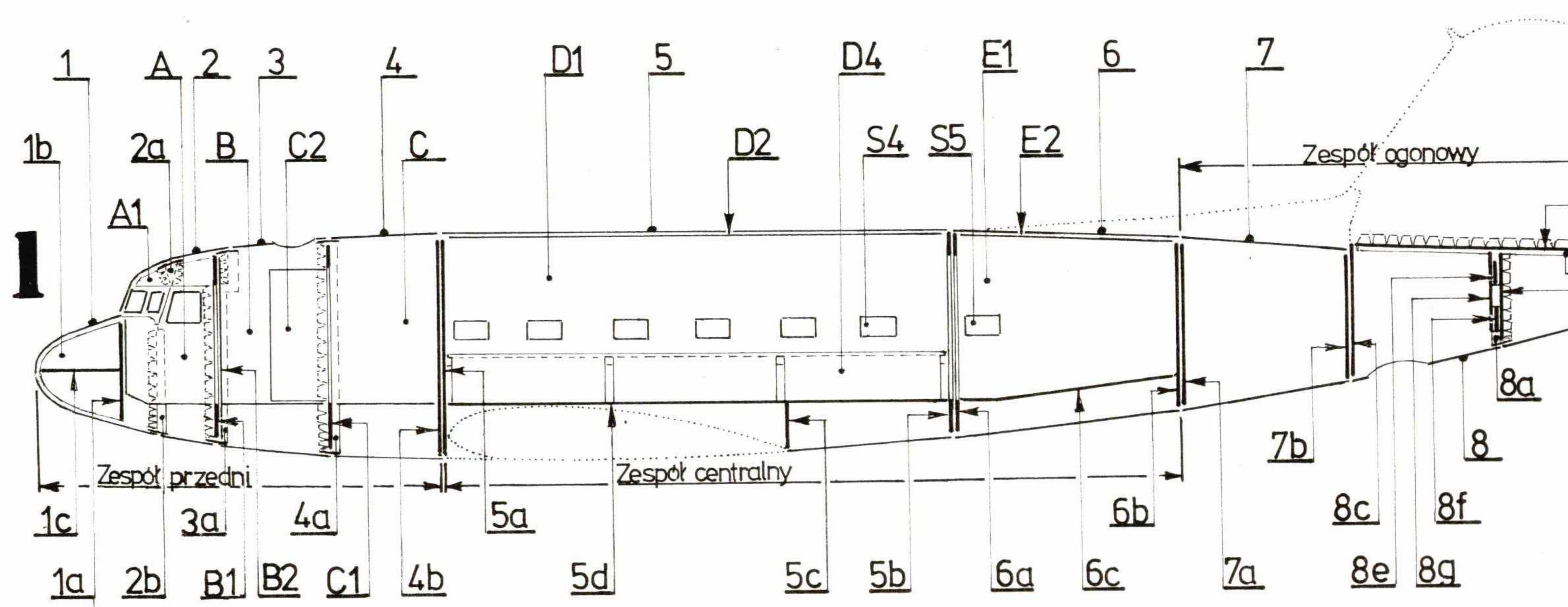
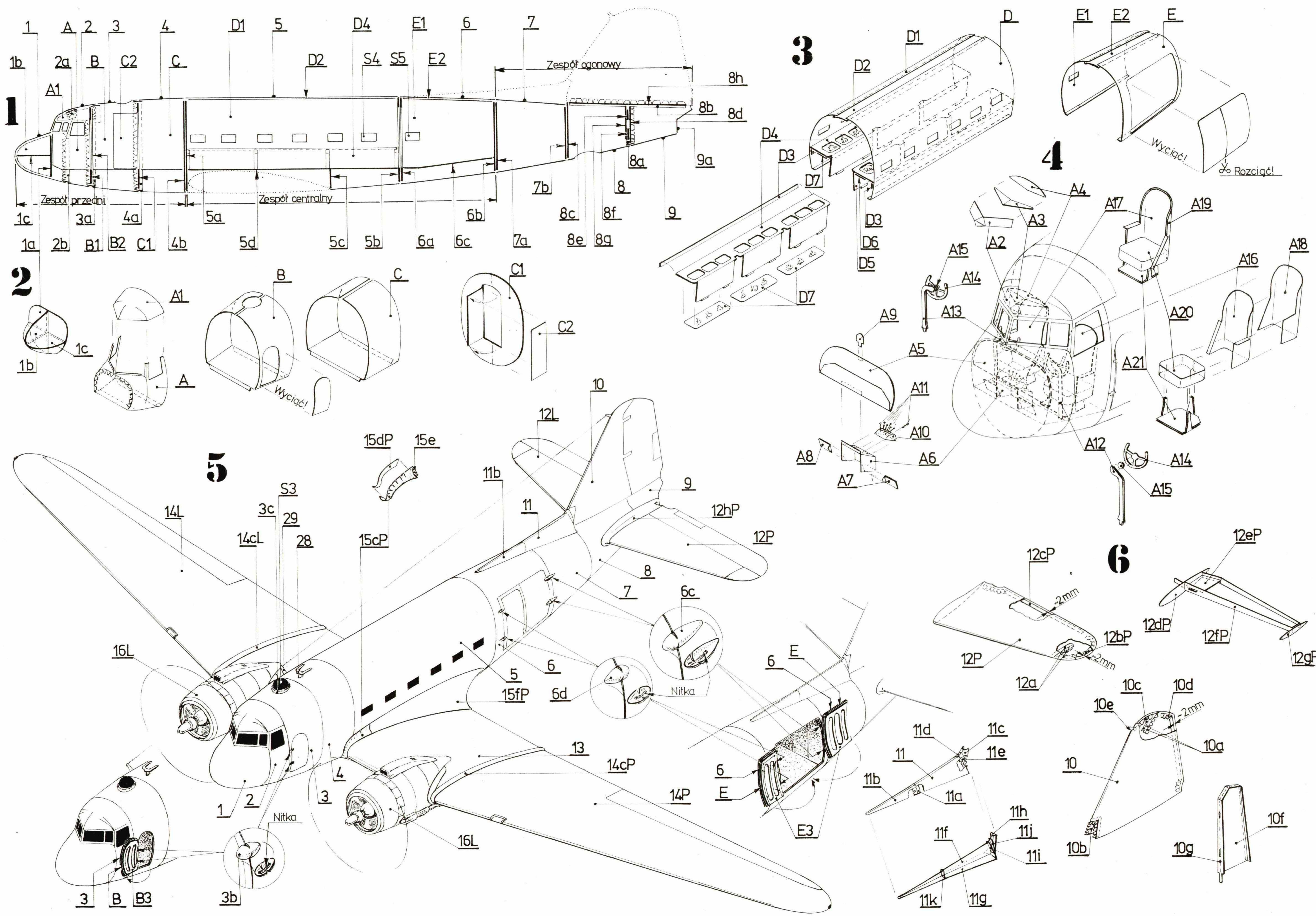
Długość.....590 mm

Wysokość.....157 mm



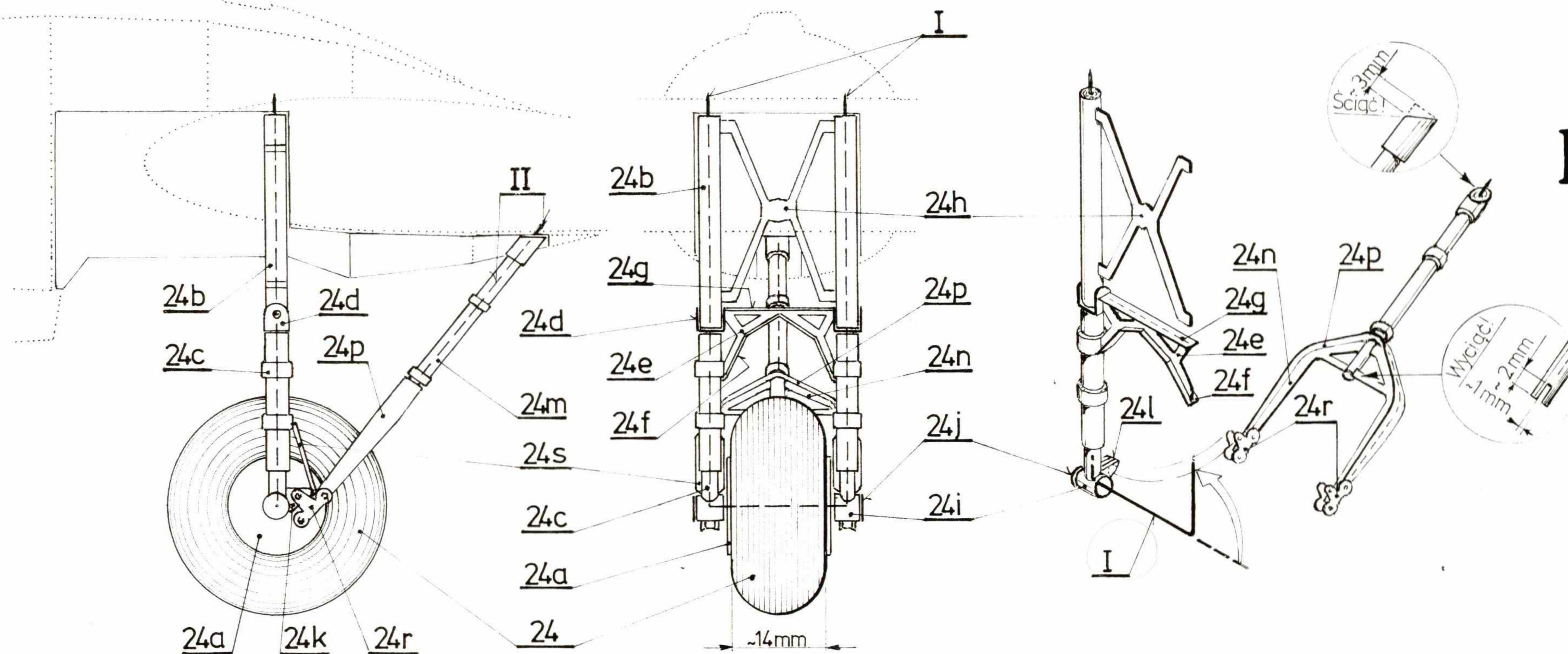
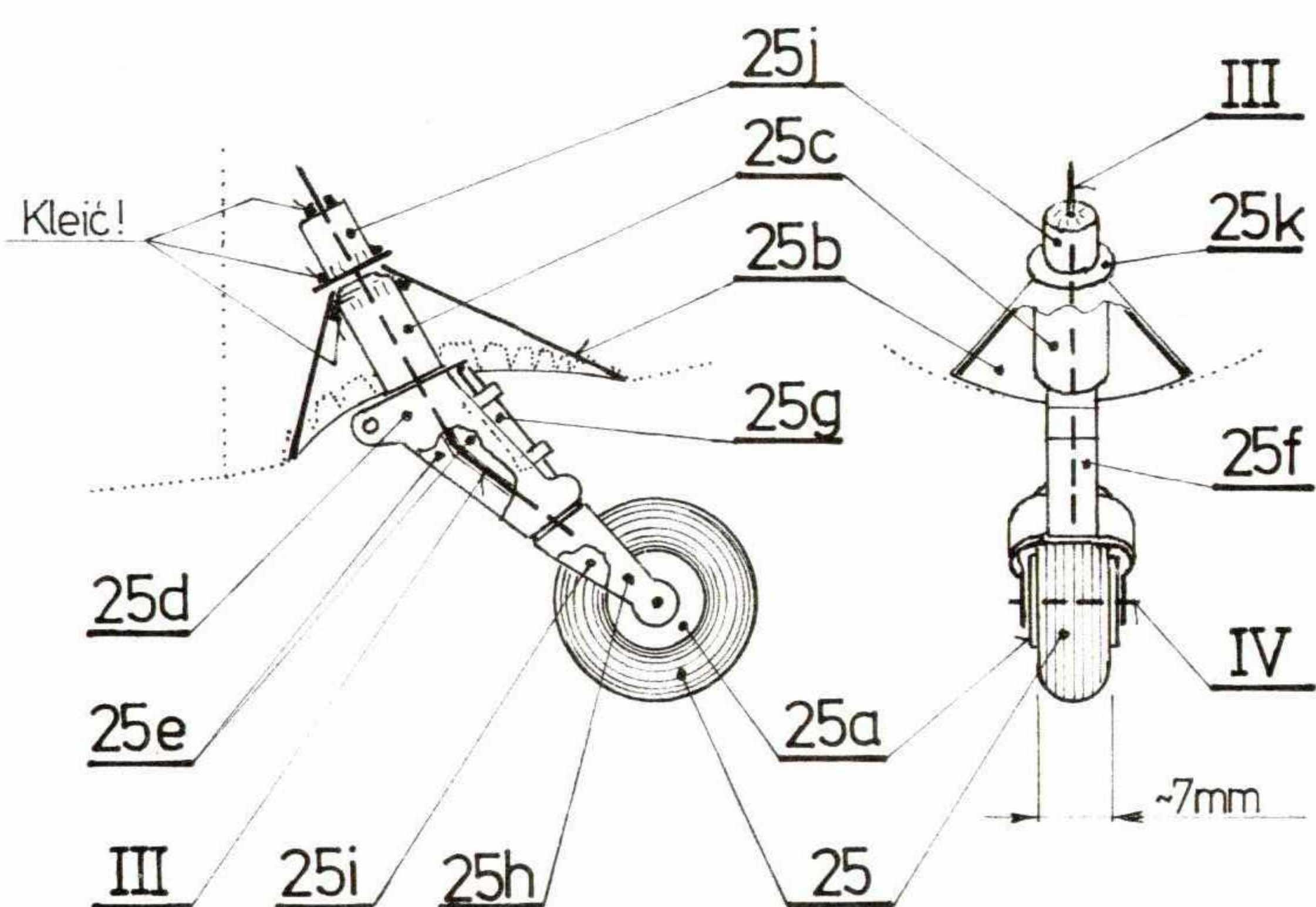
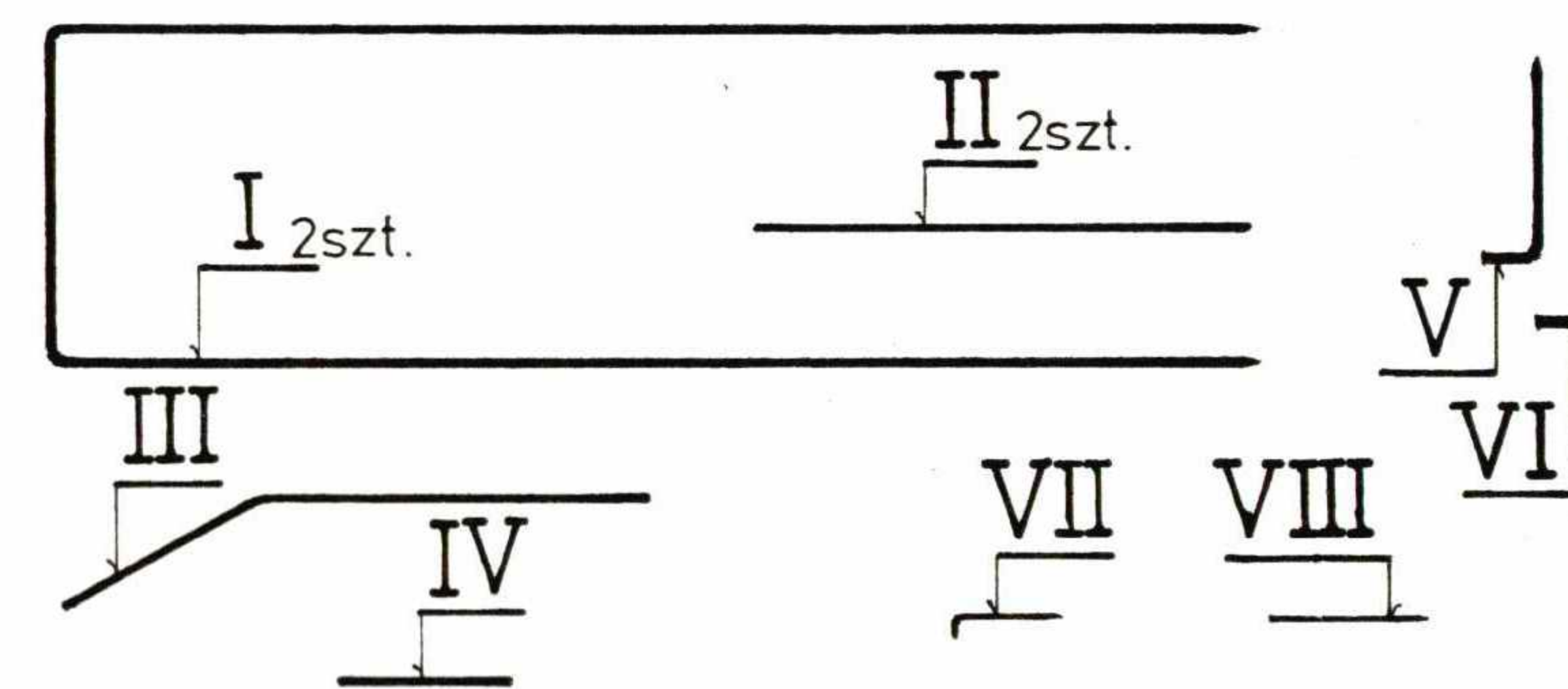
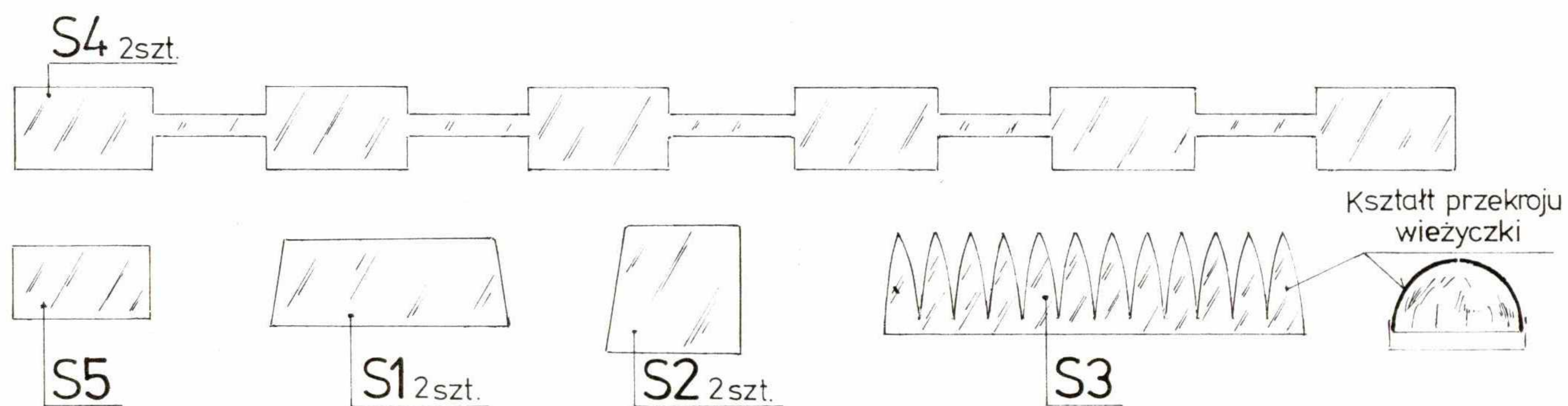
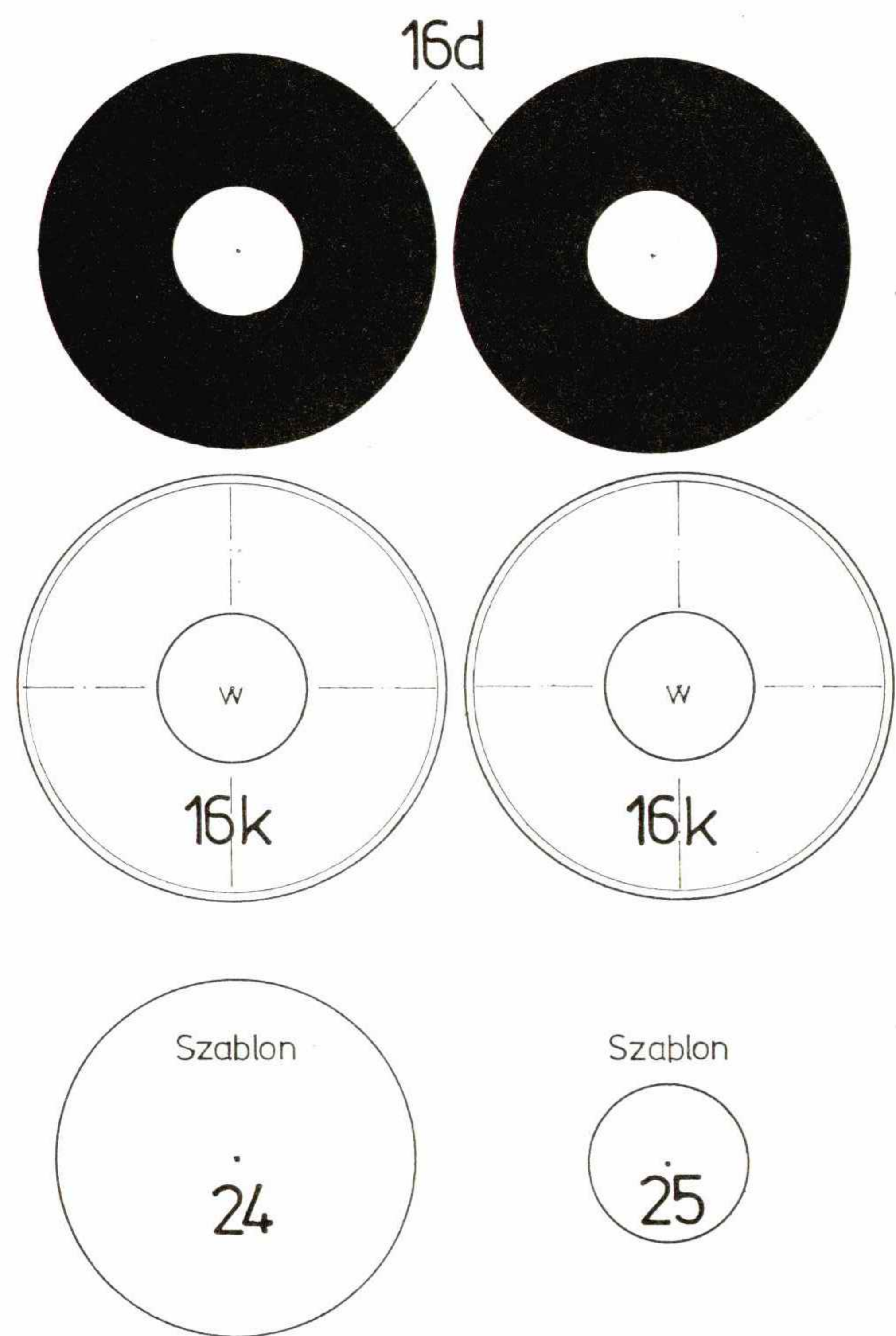
Douglas C-47A
SKYTTRAIN





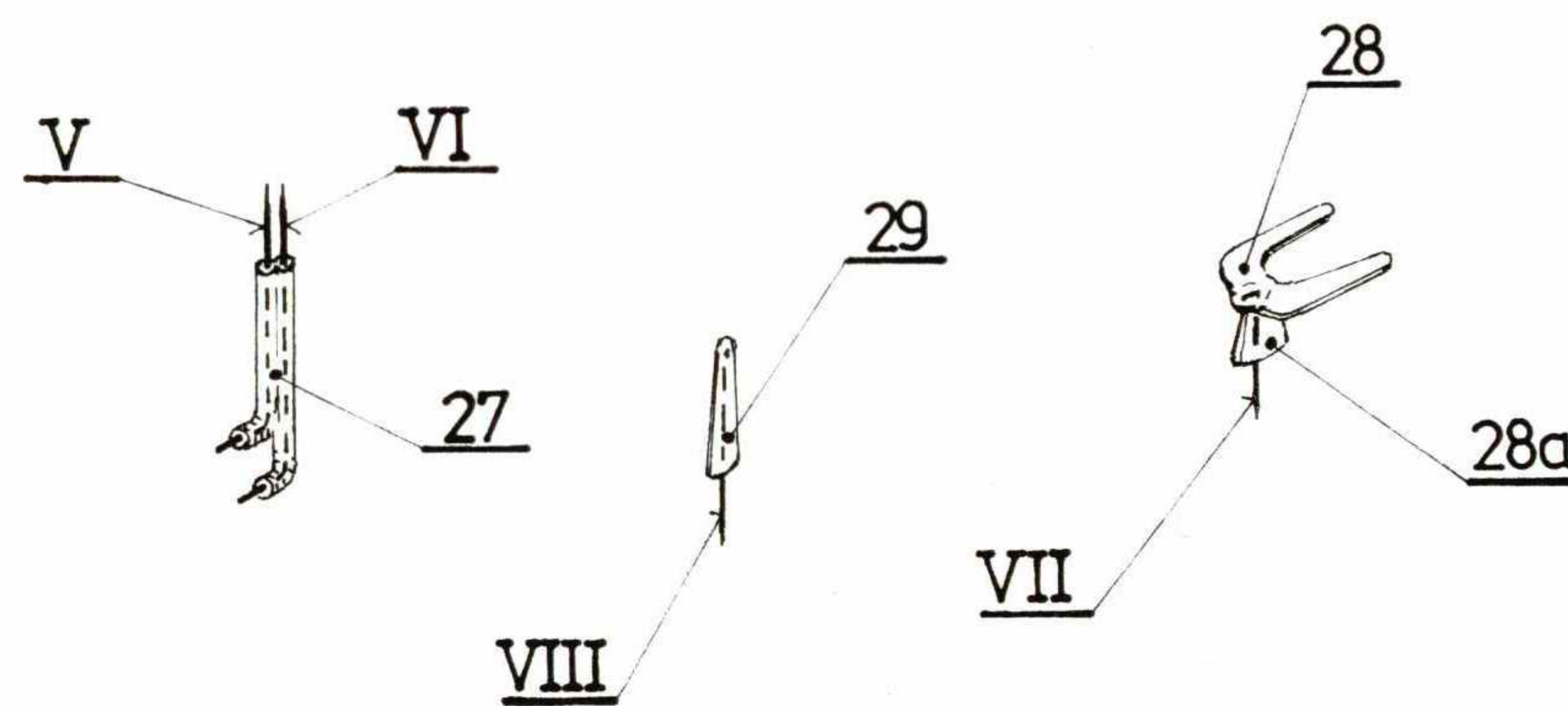
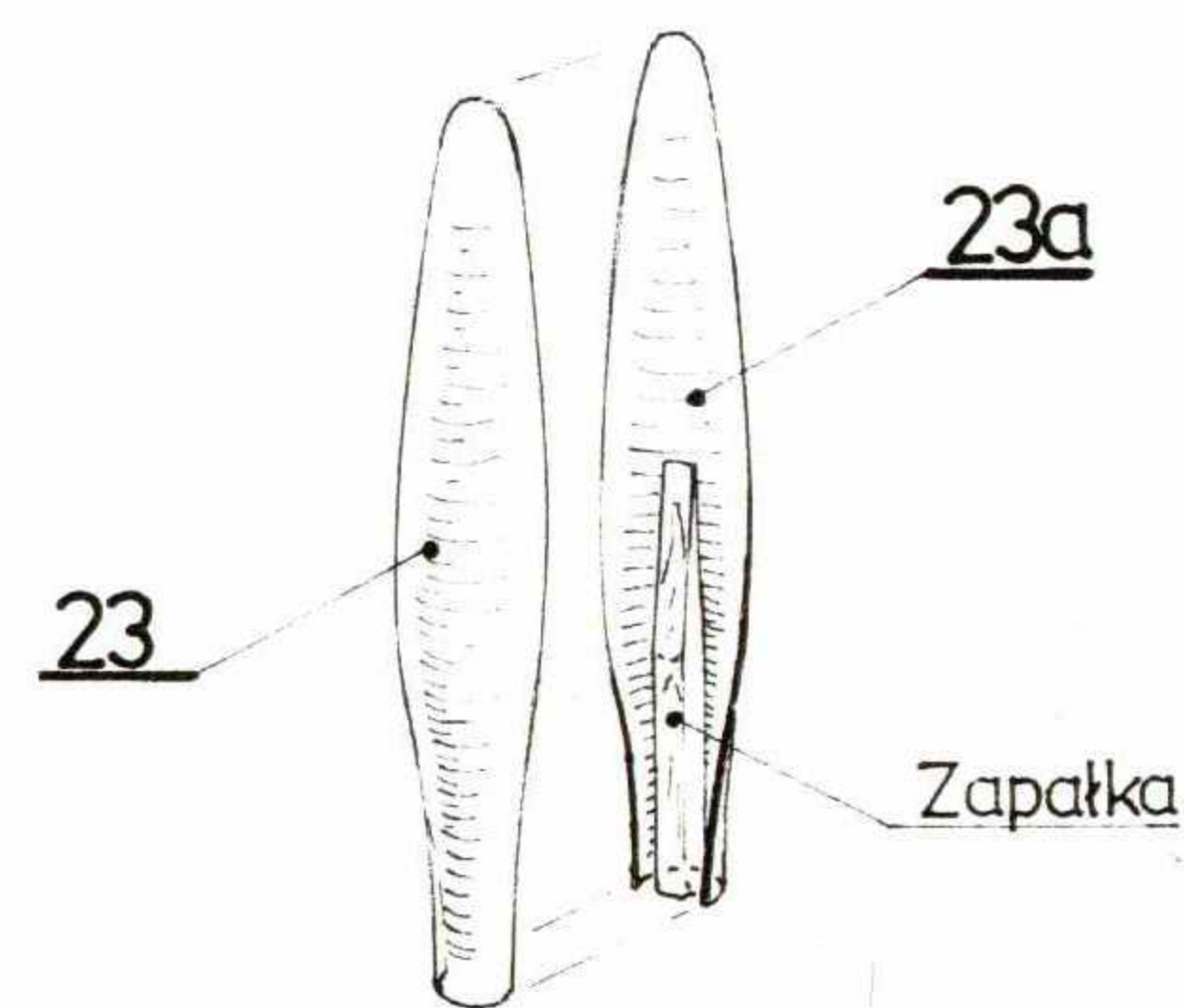
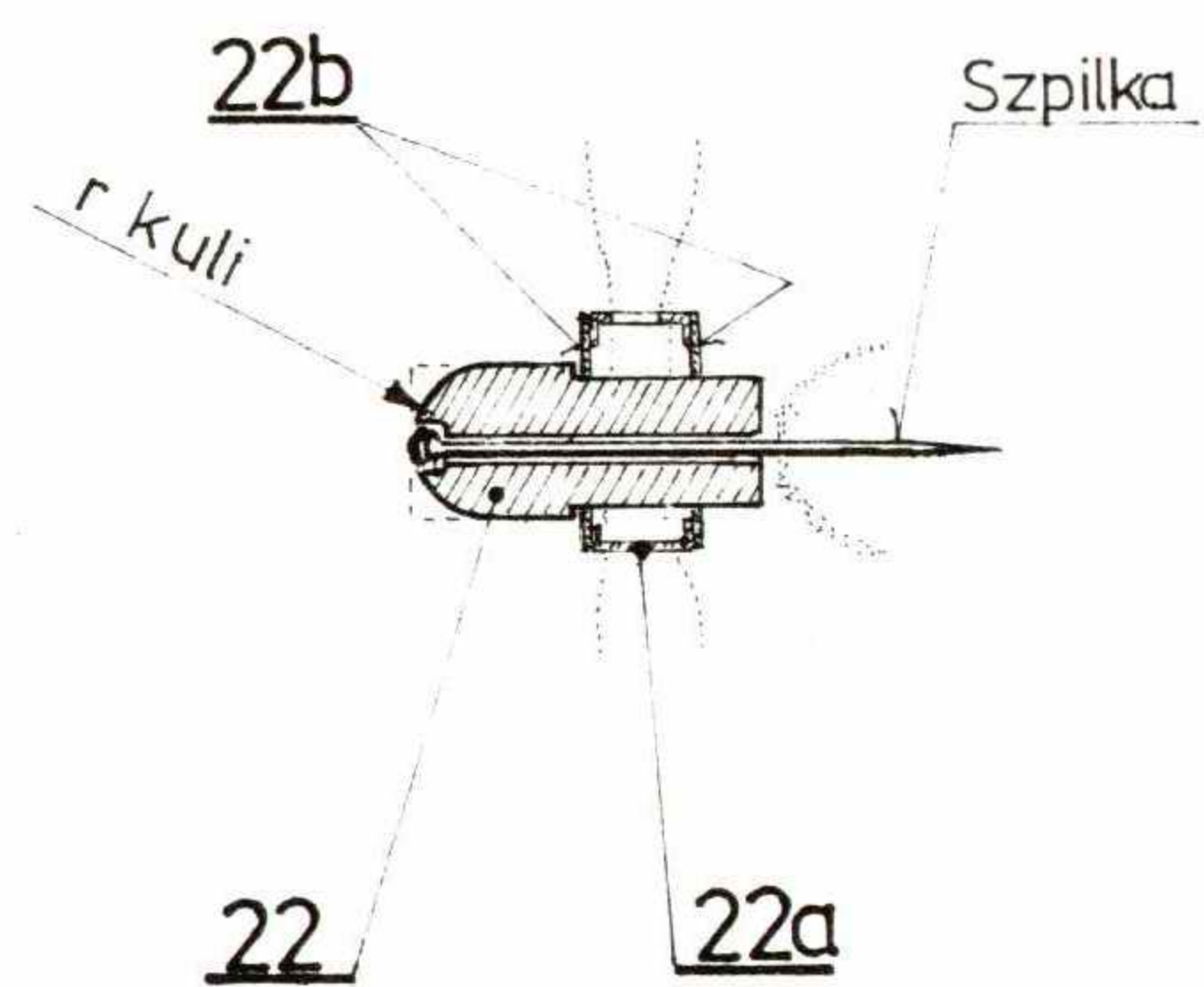
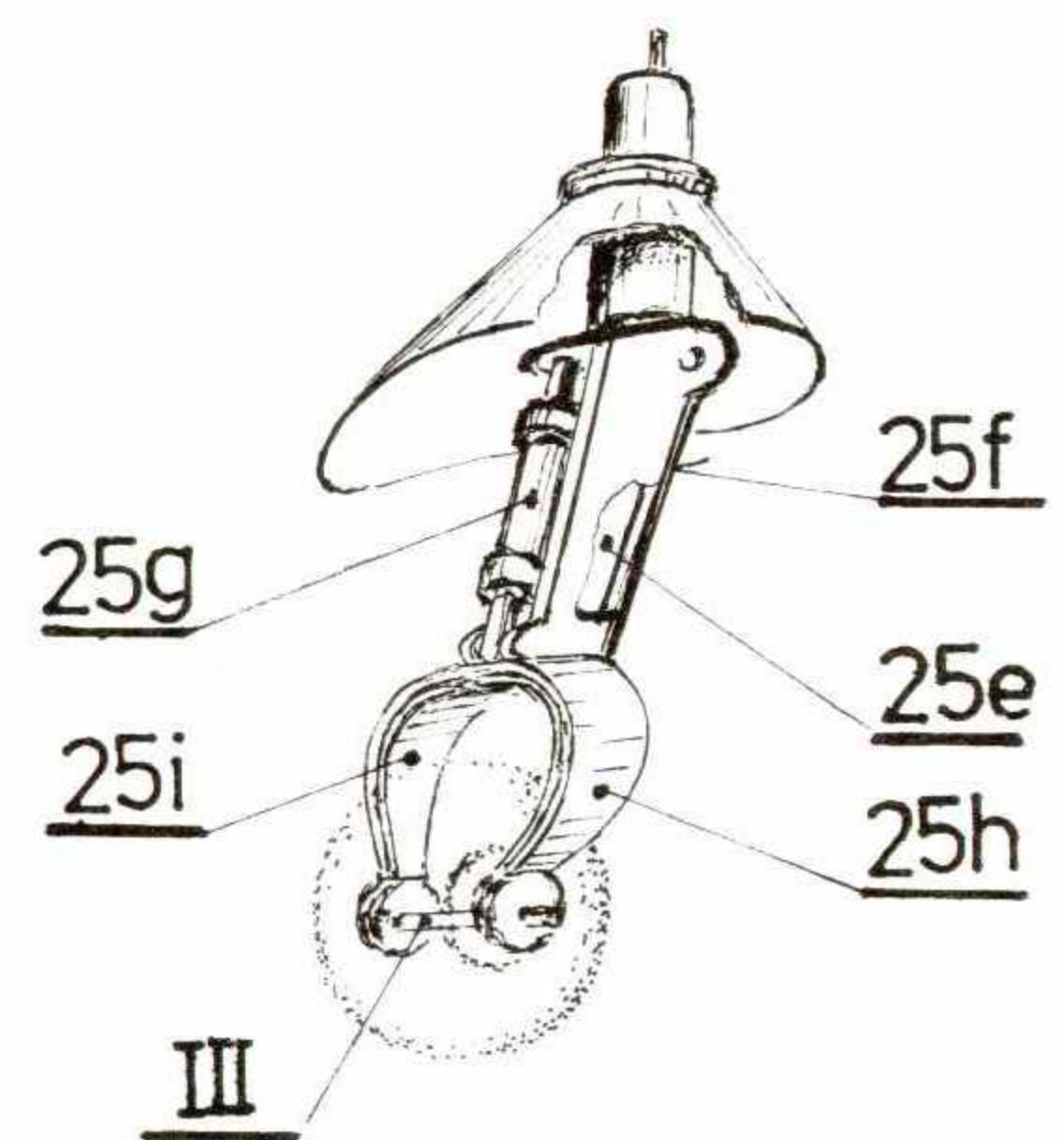
Szablony oszklenia kabin 1:1

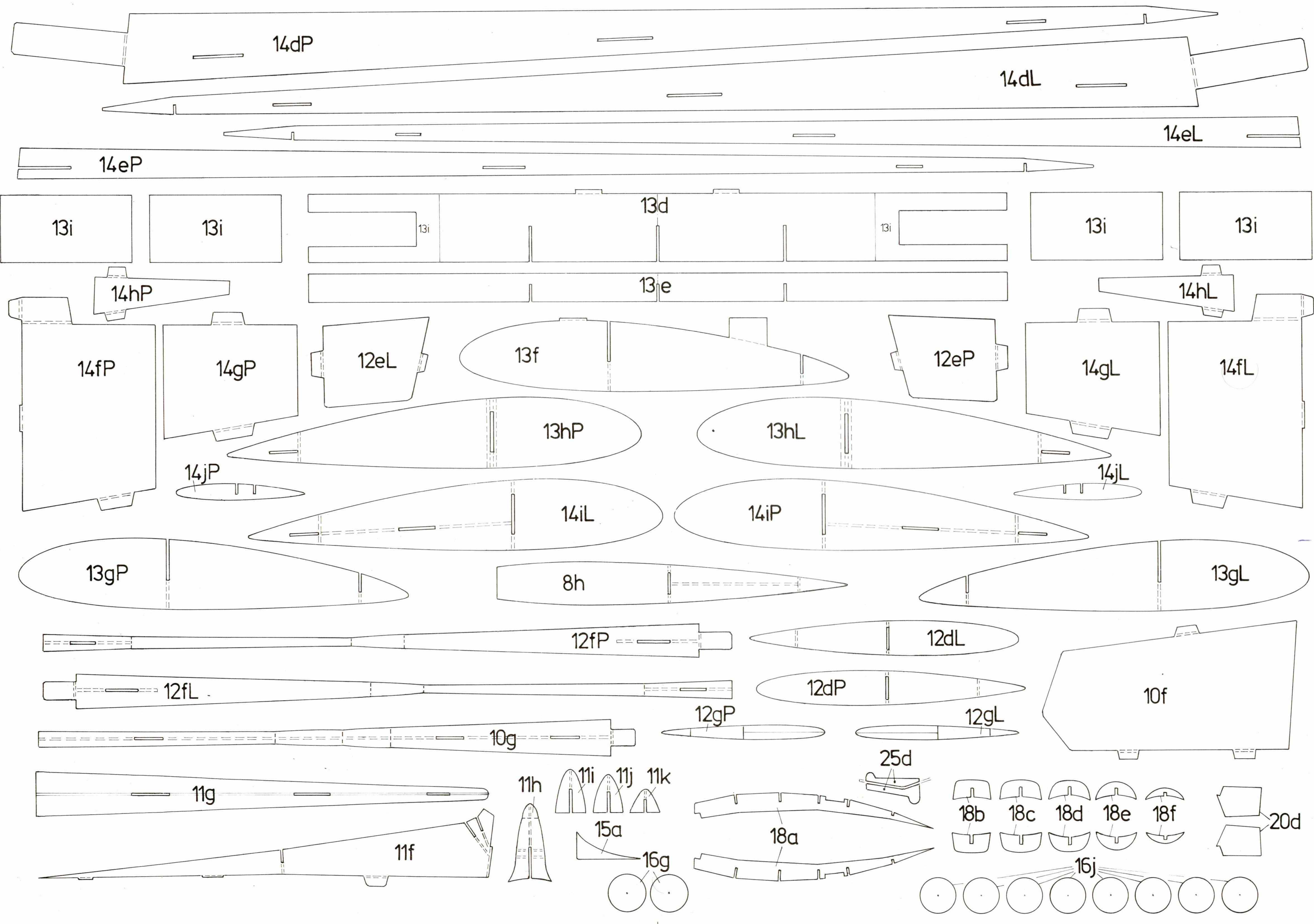
Druty 1:1

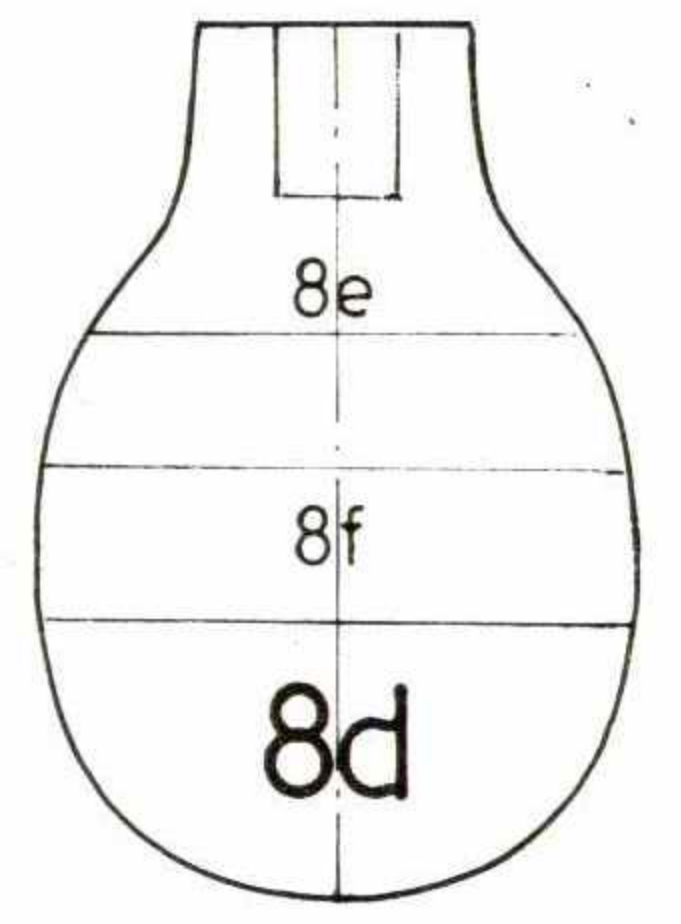
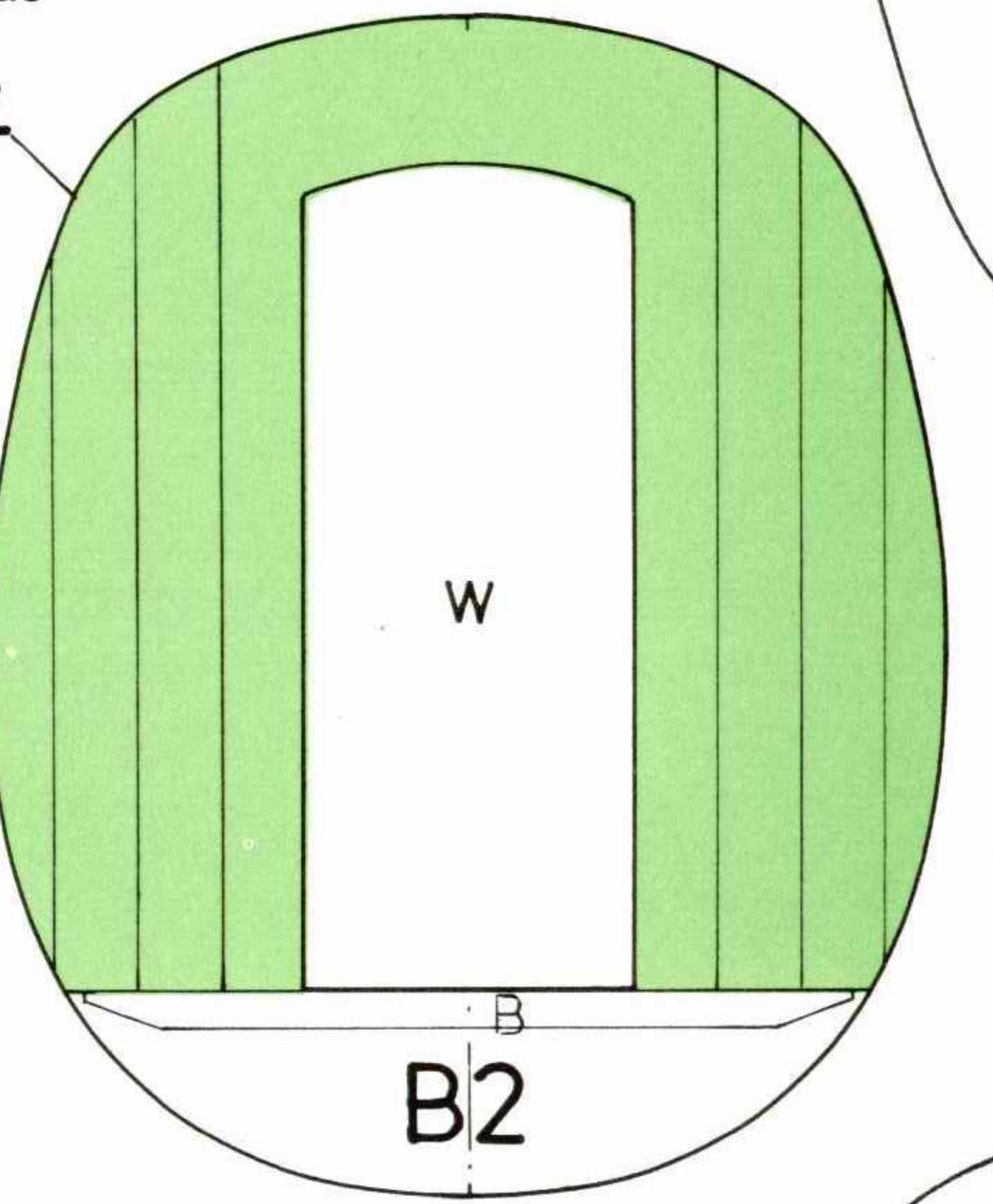
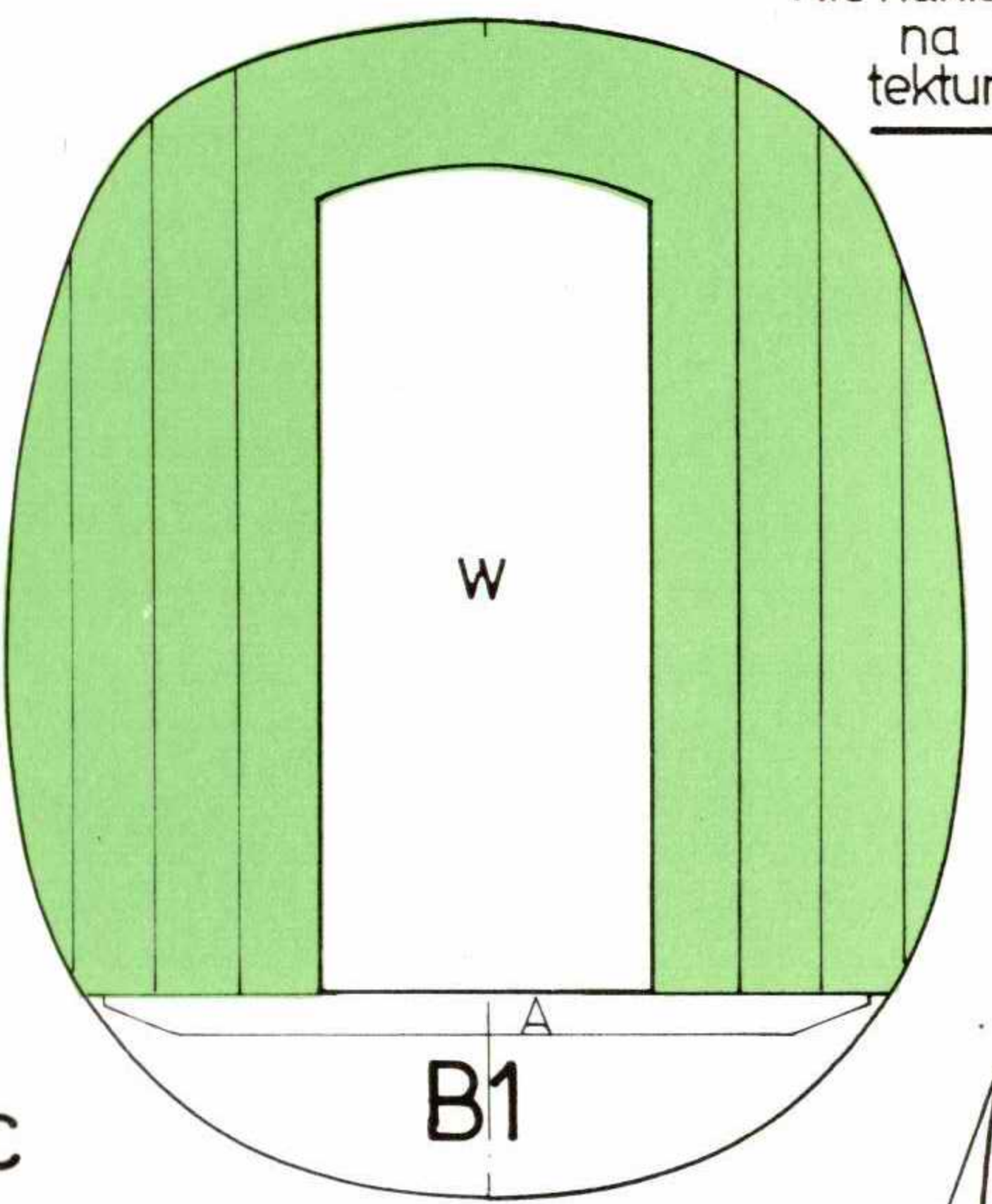
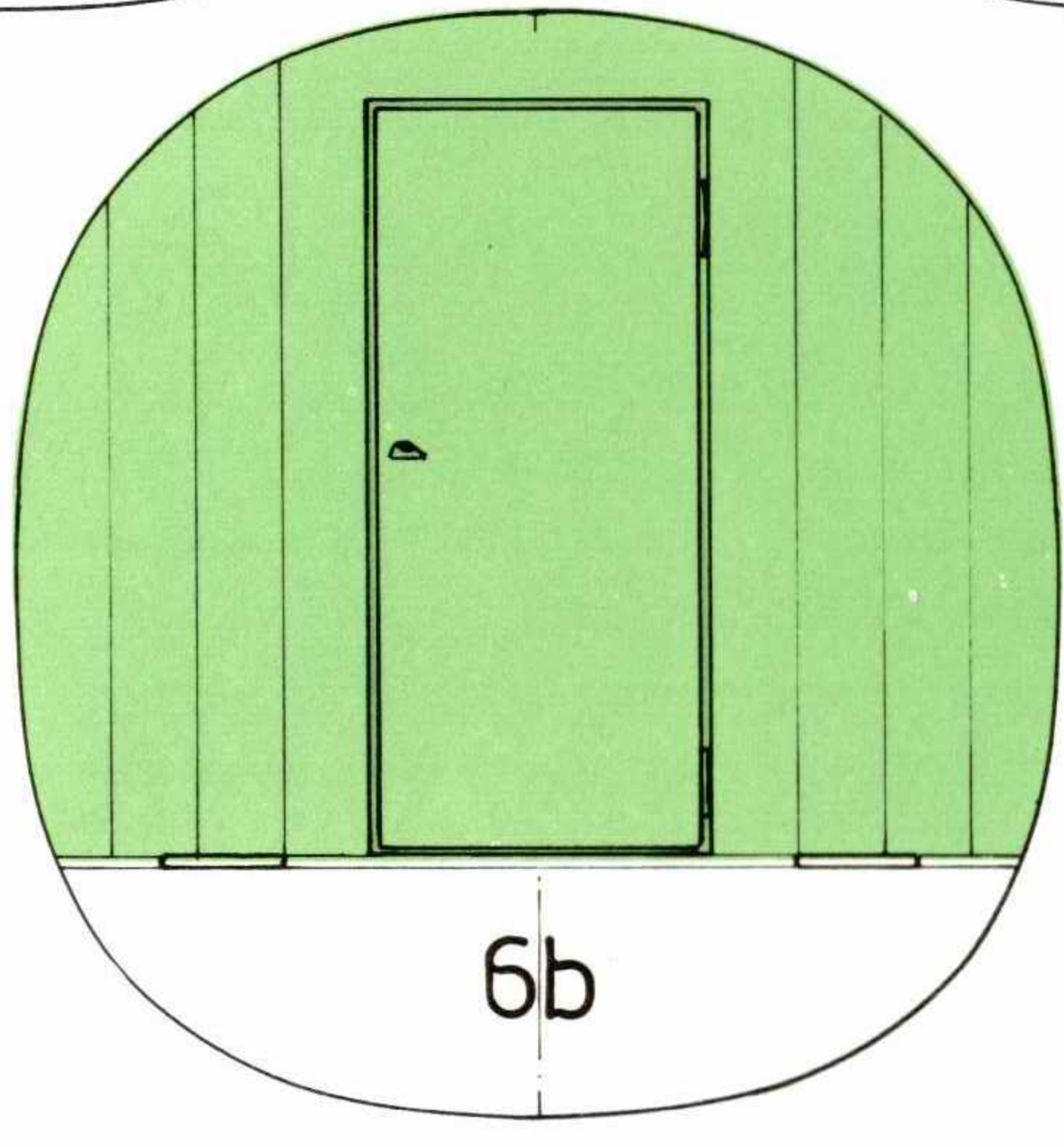
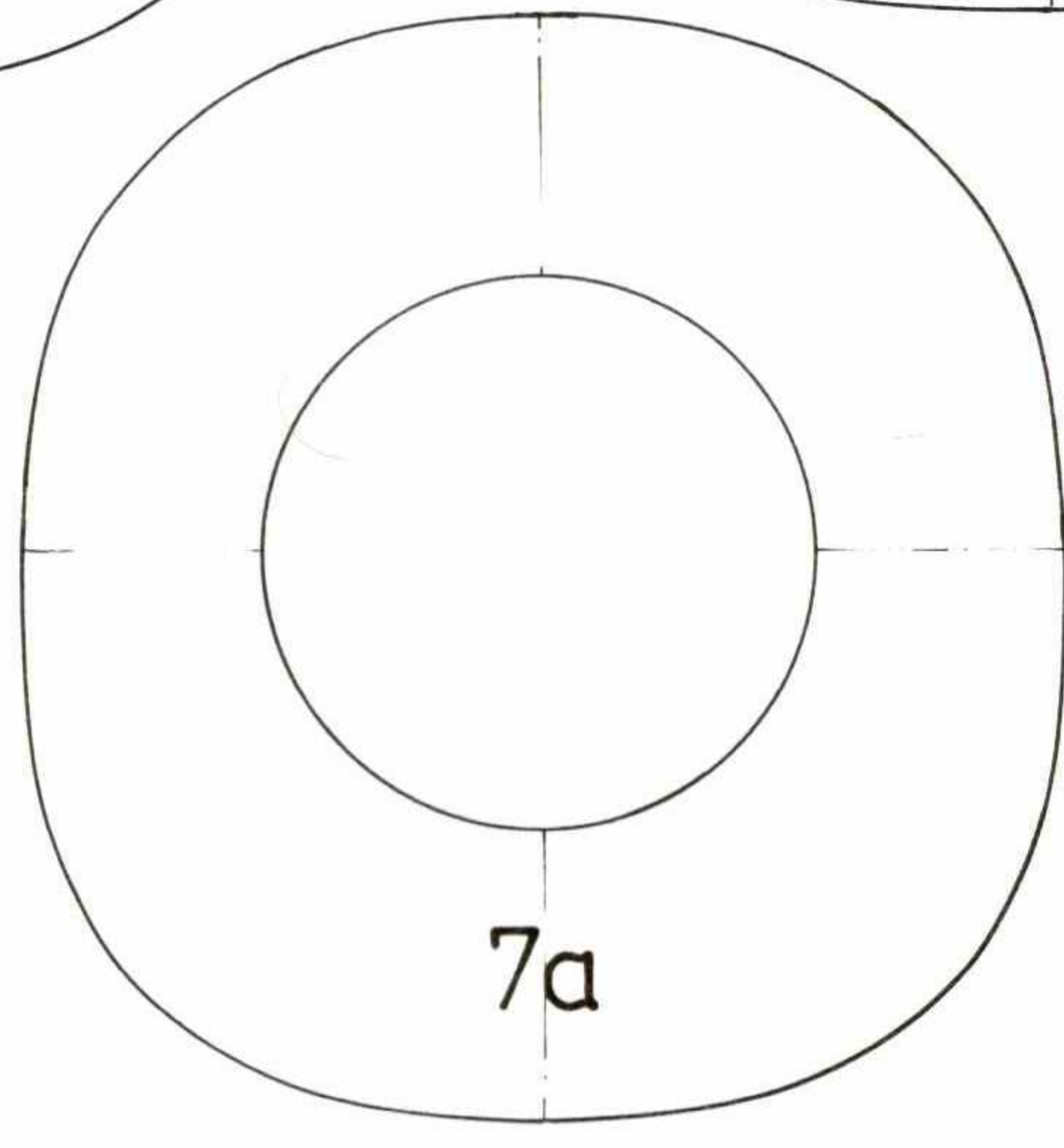
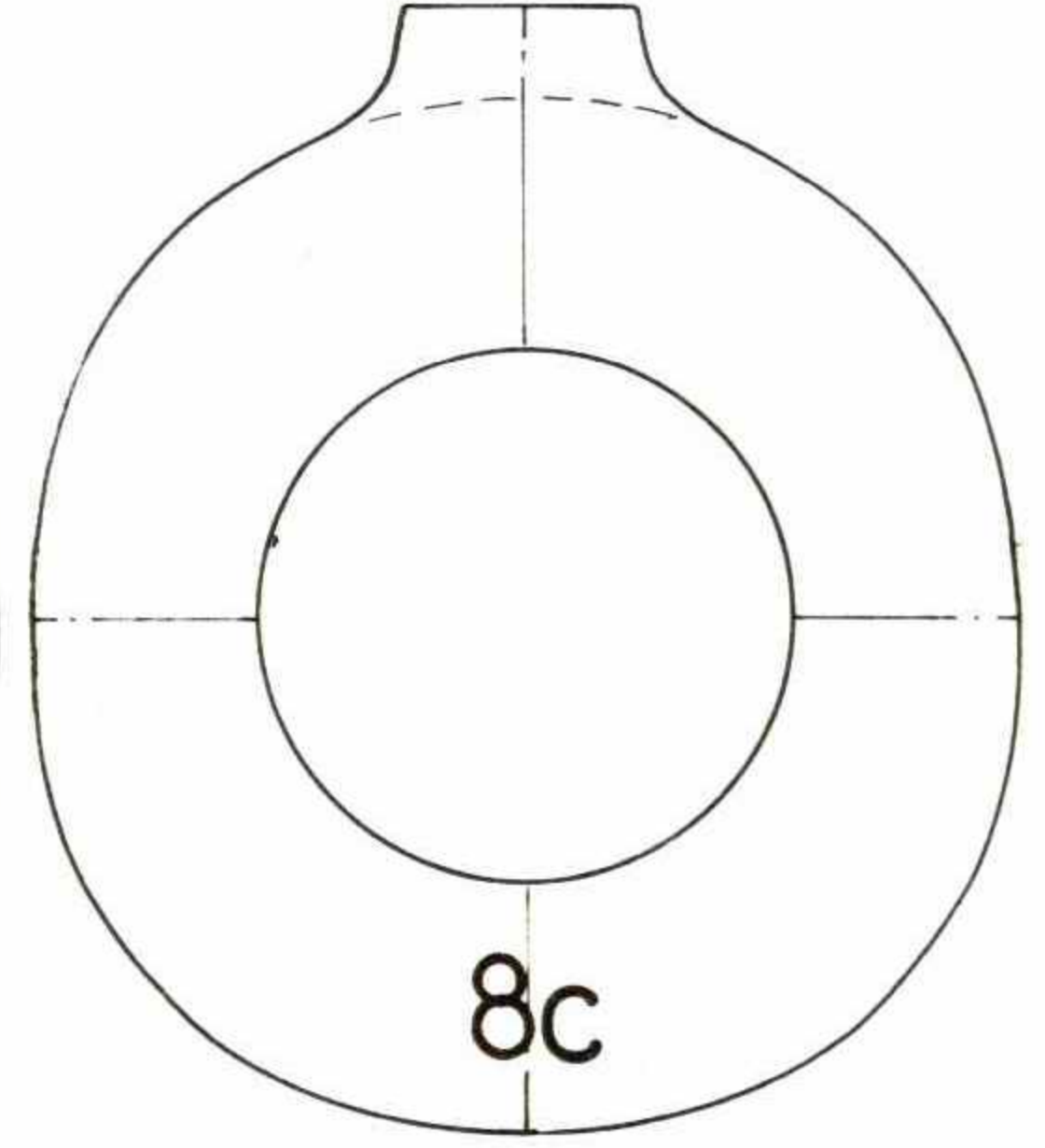
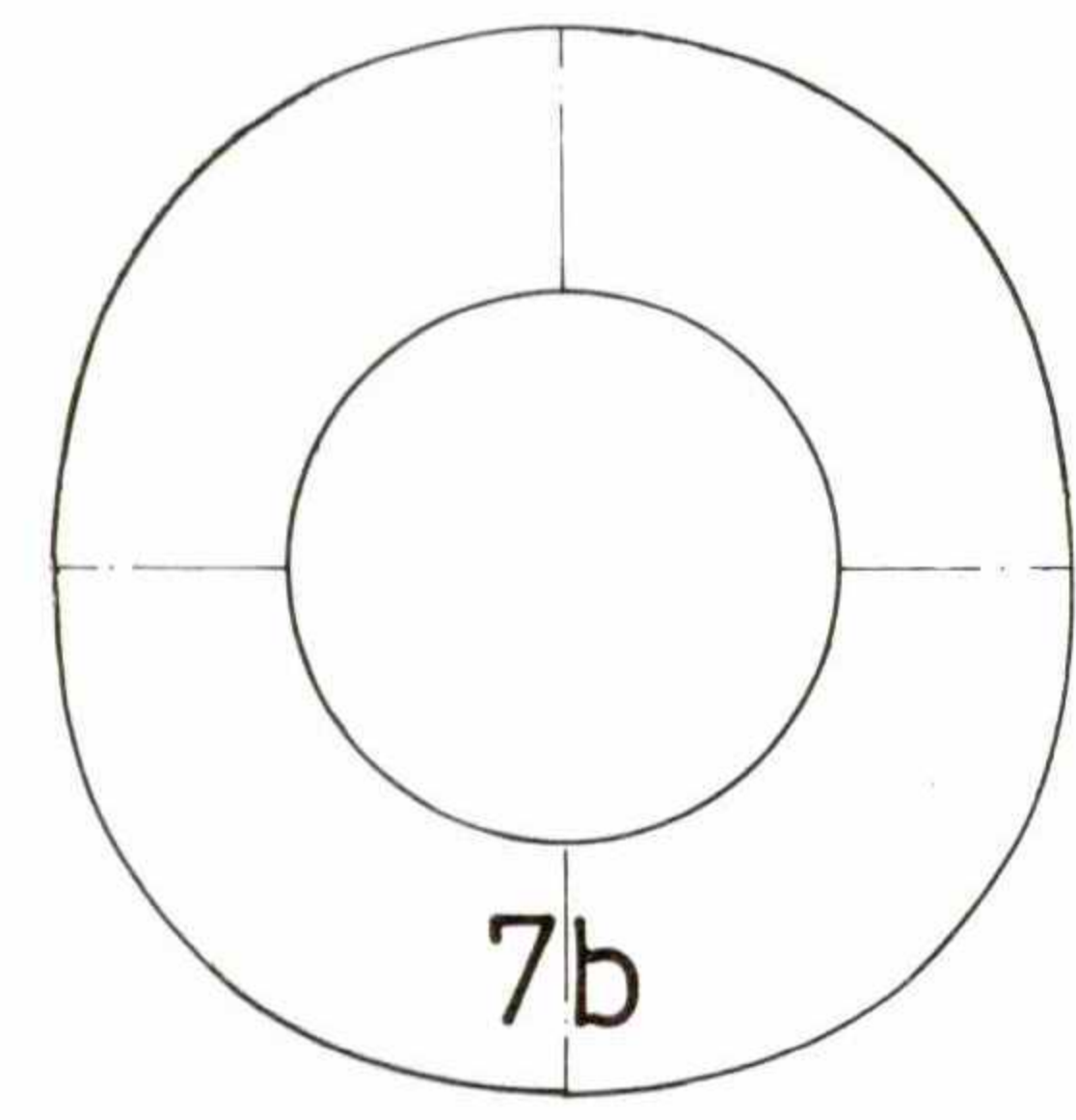
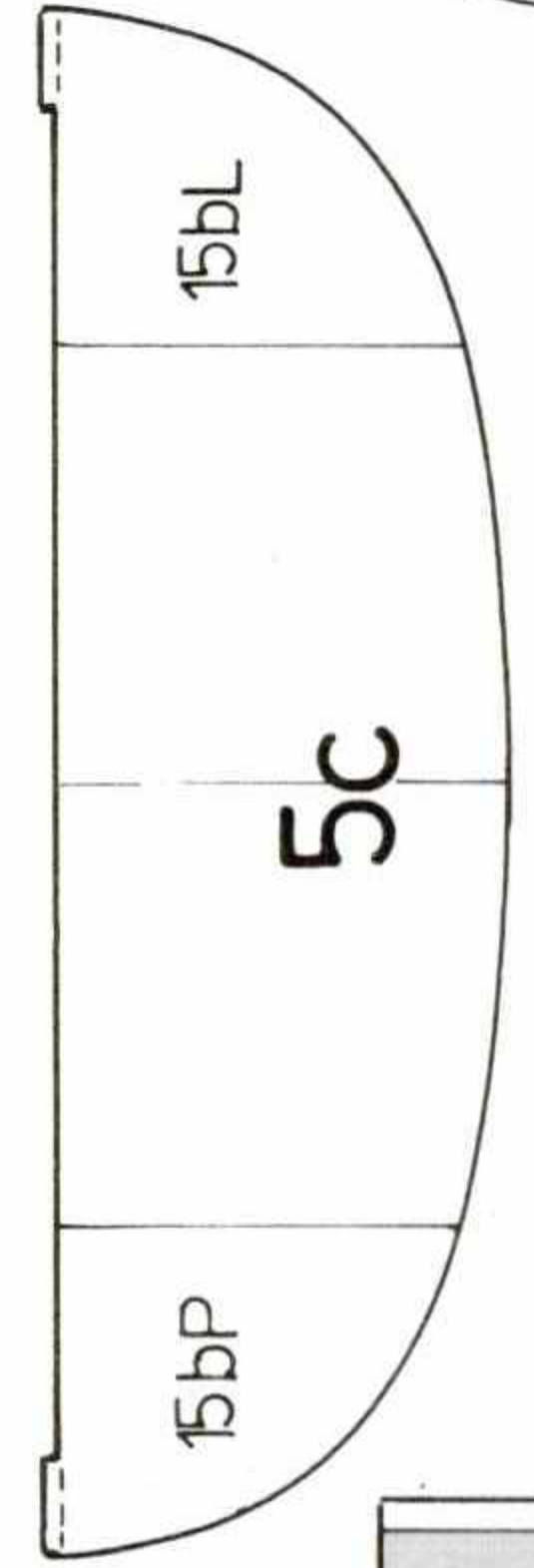
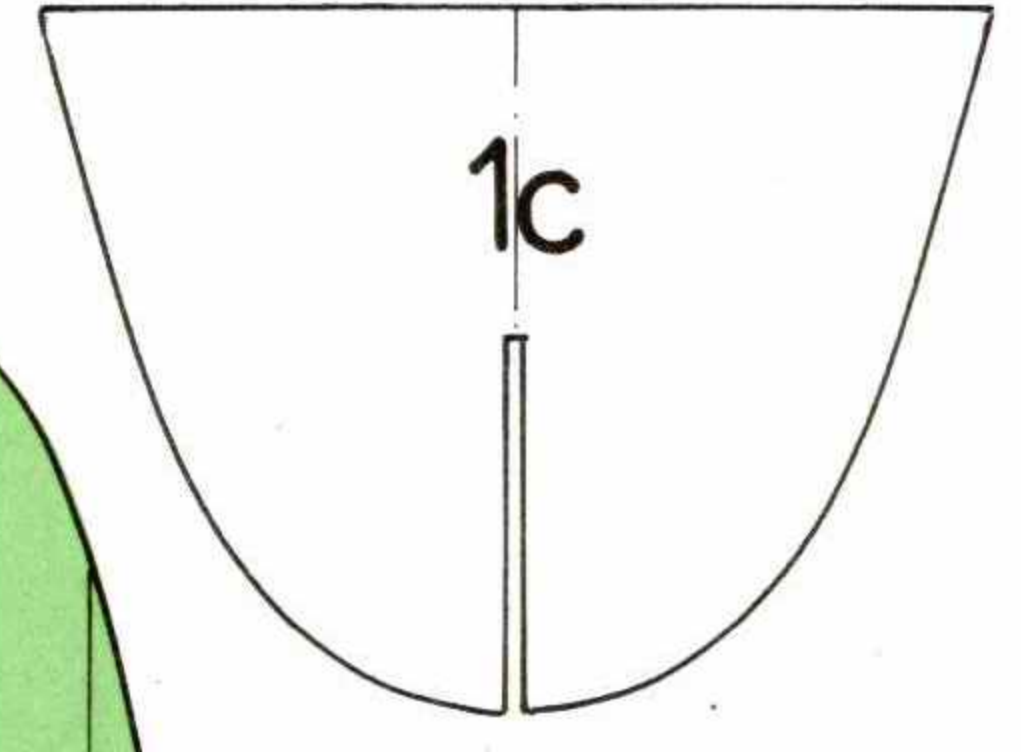
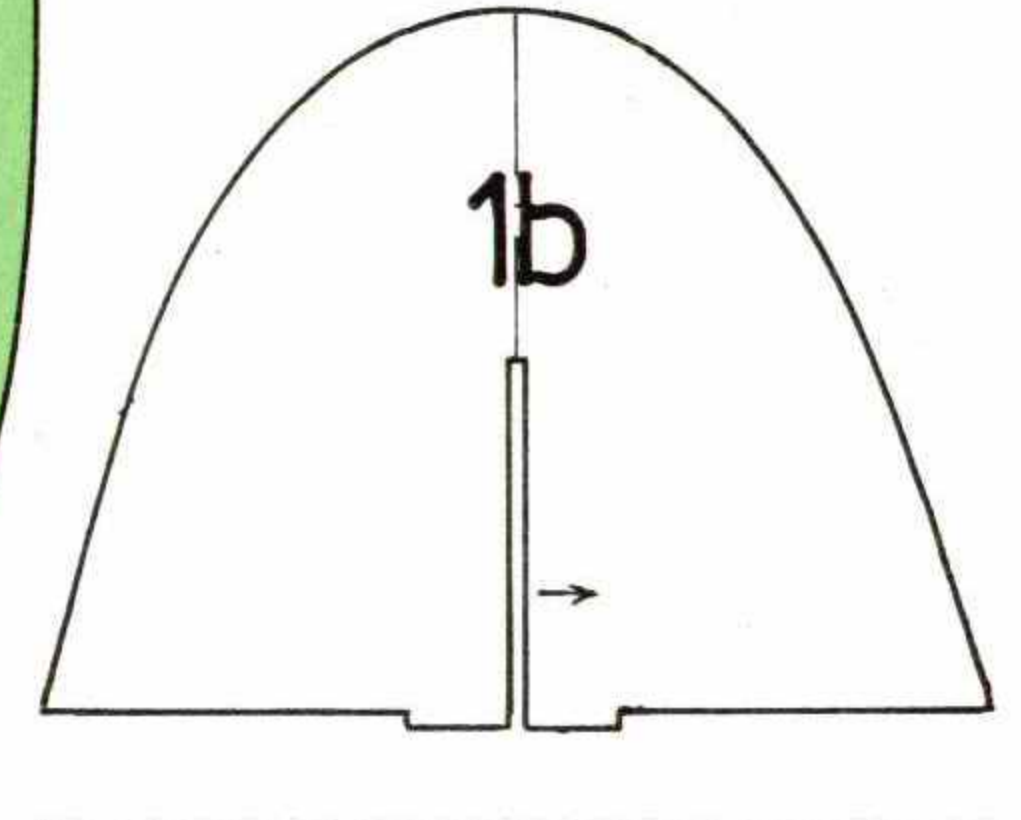
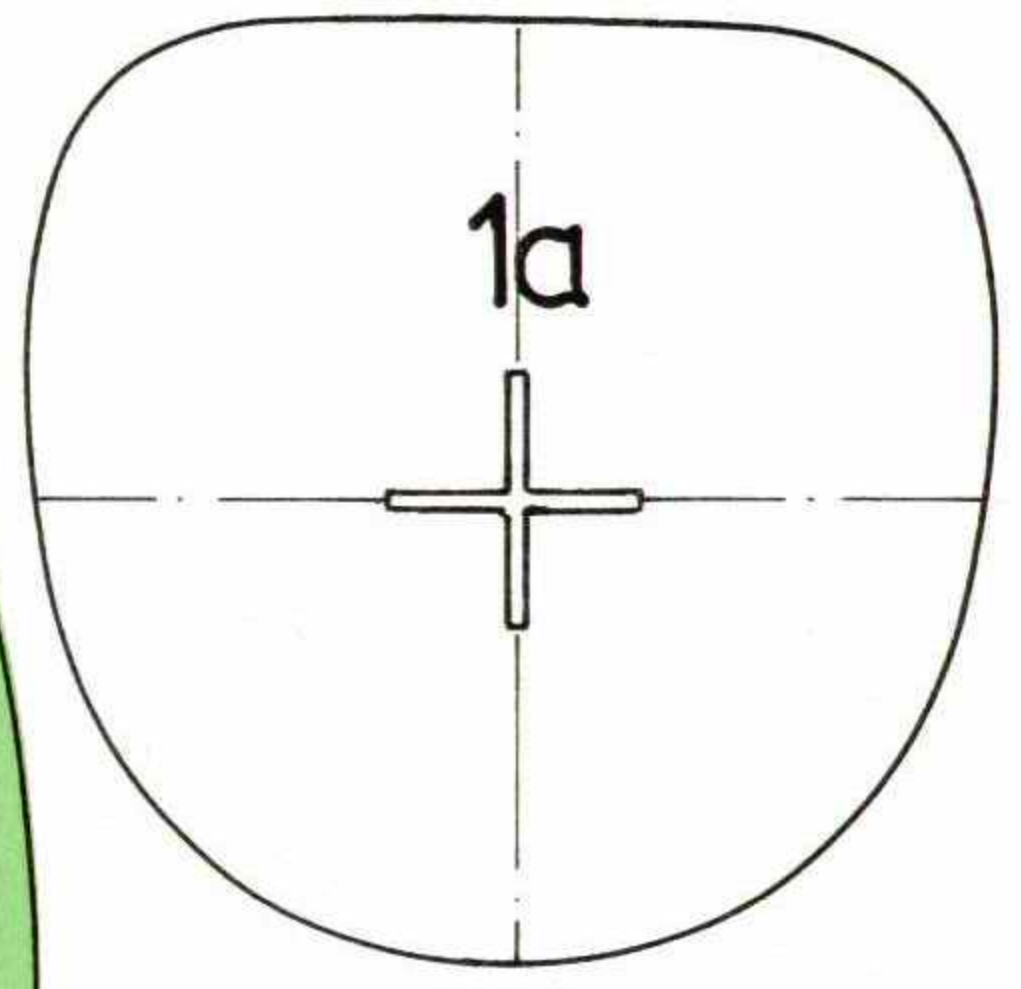
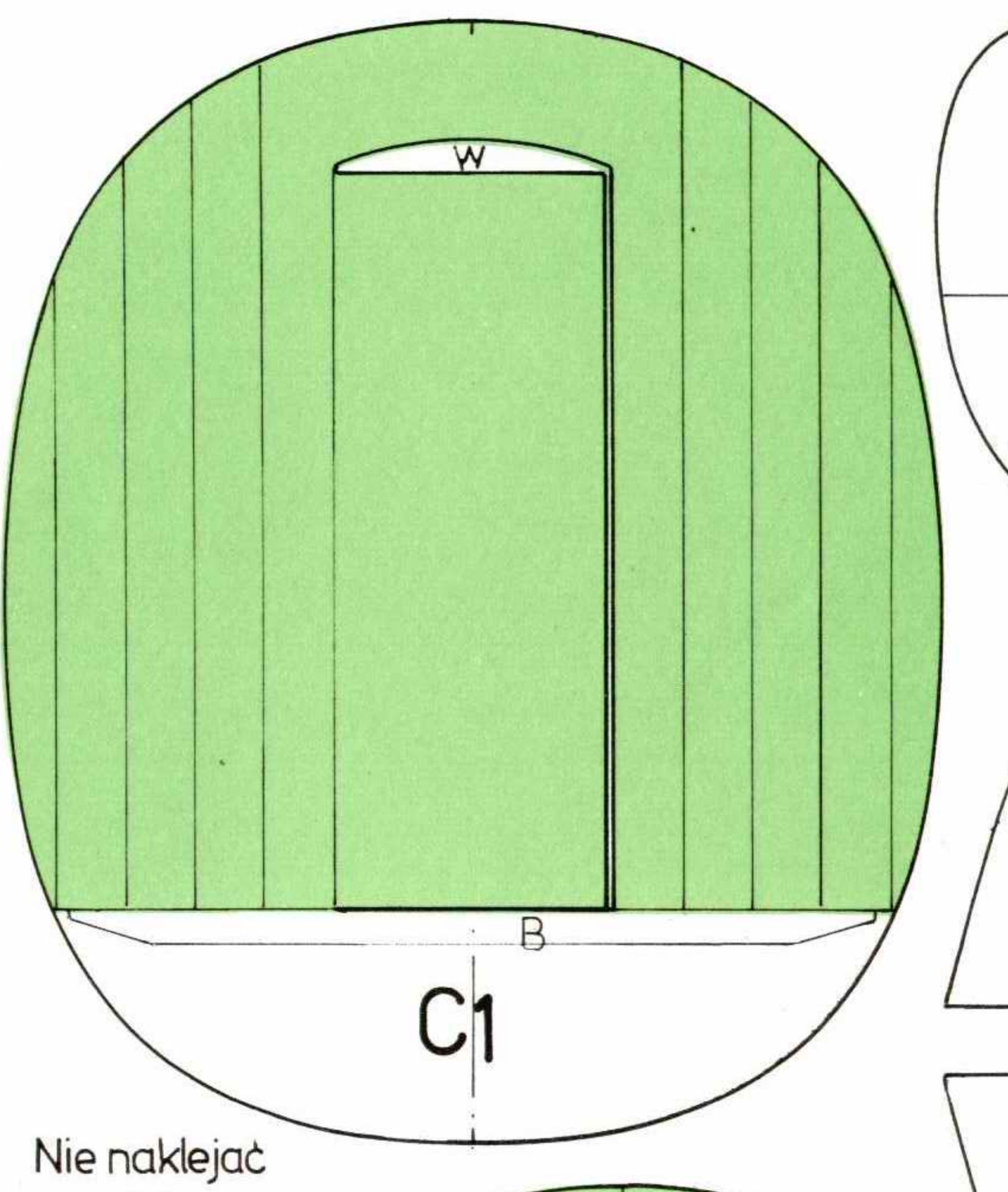
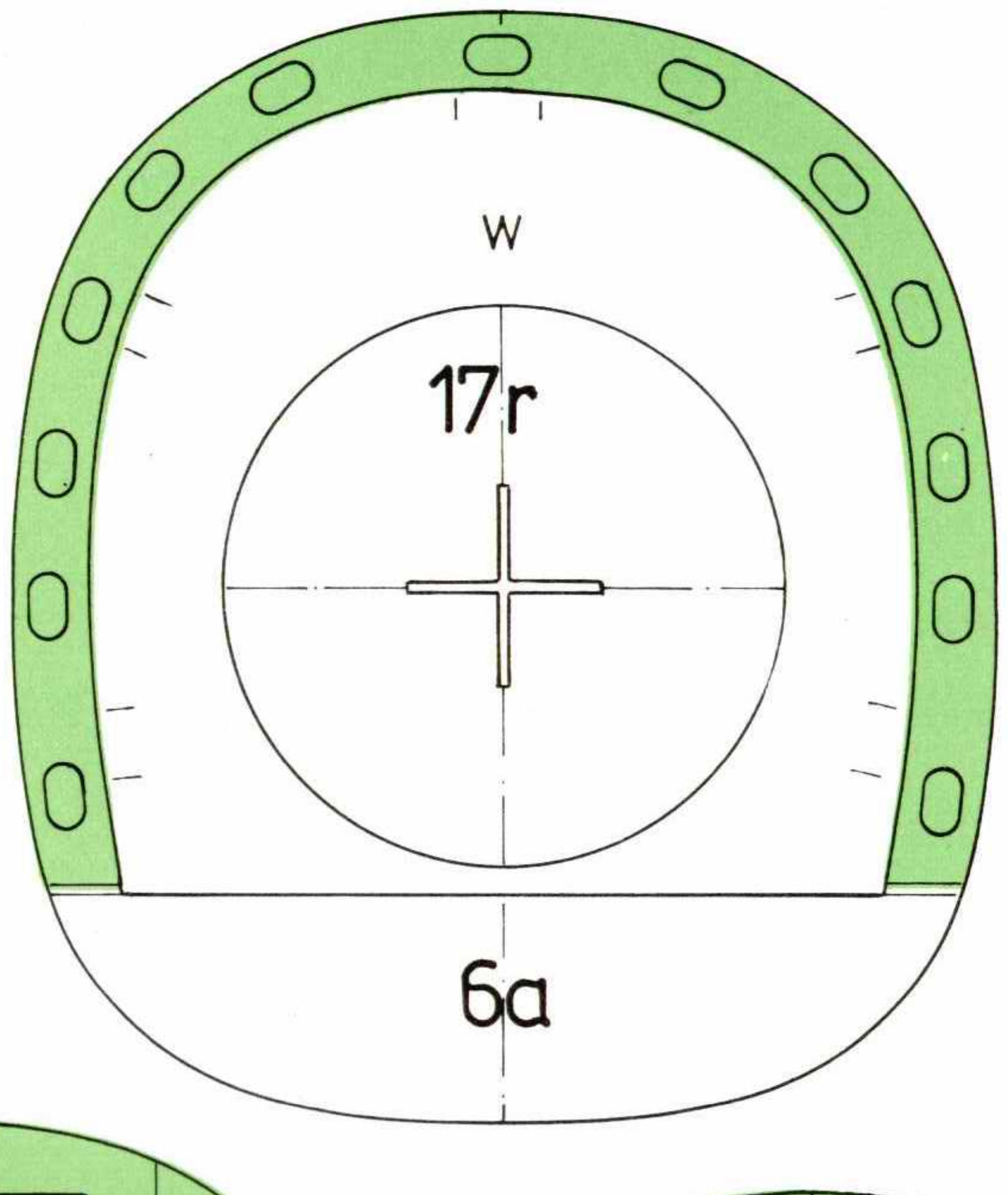
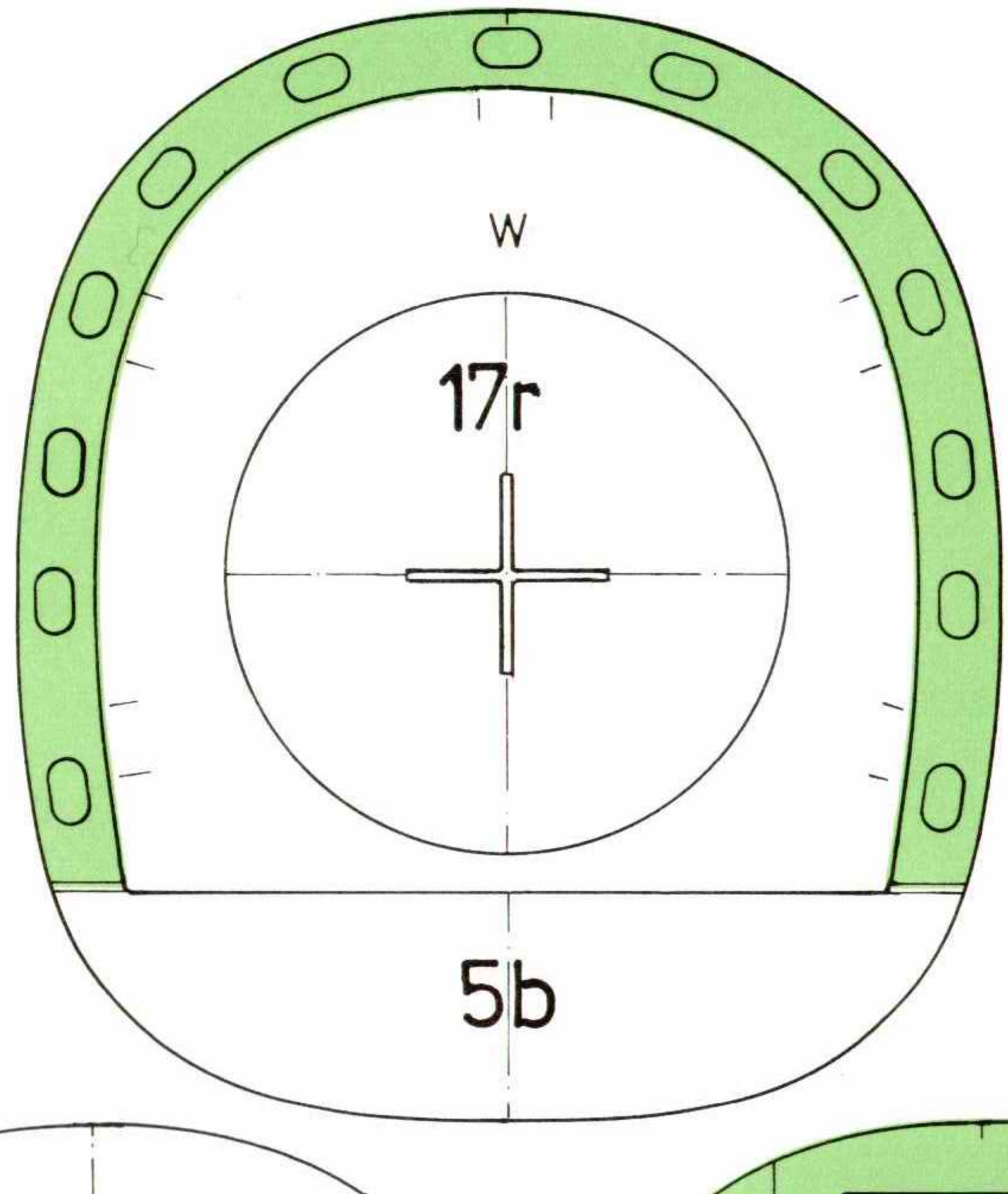
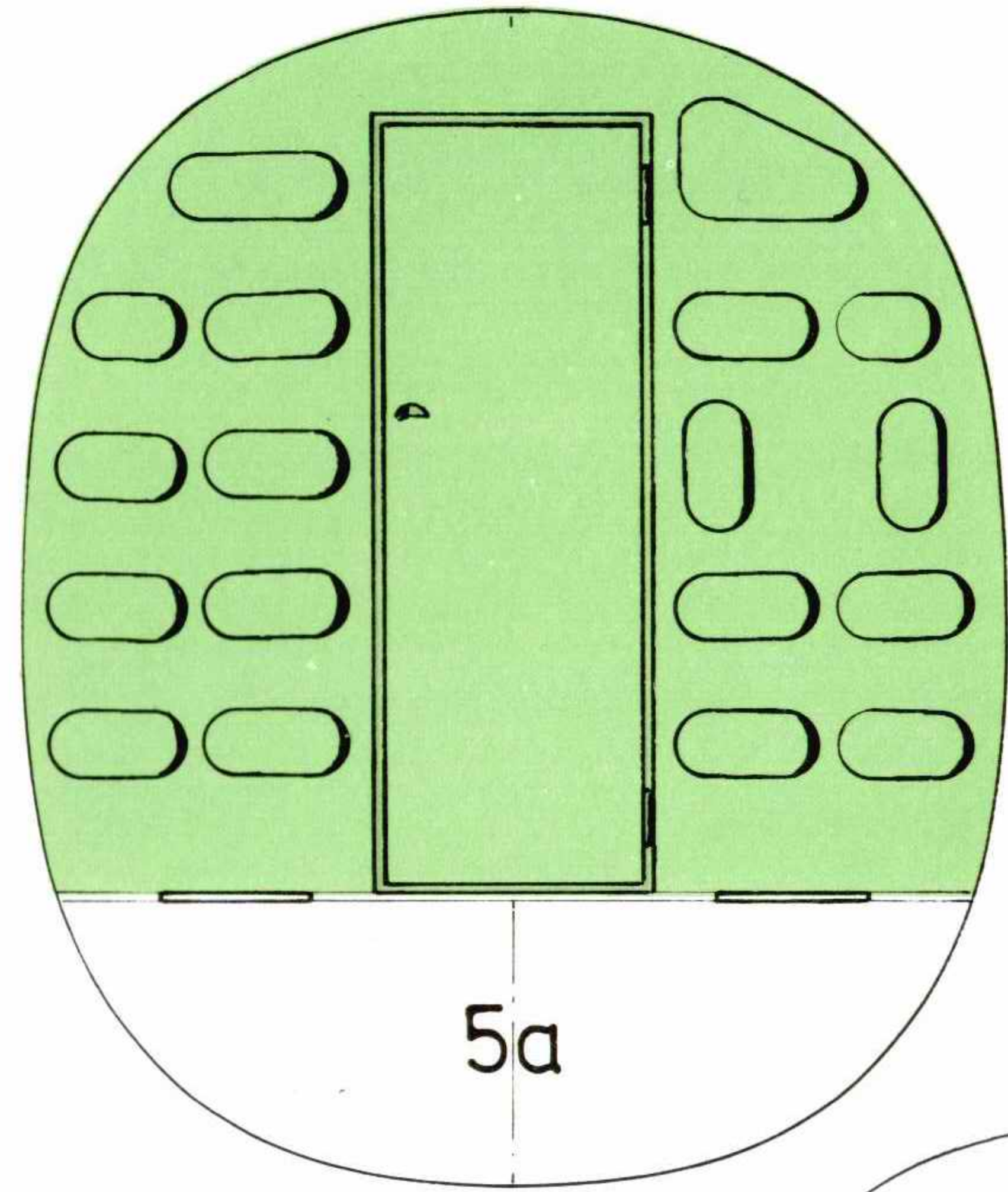
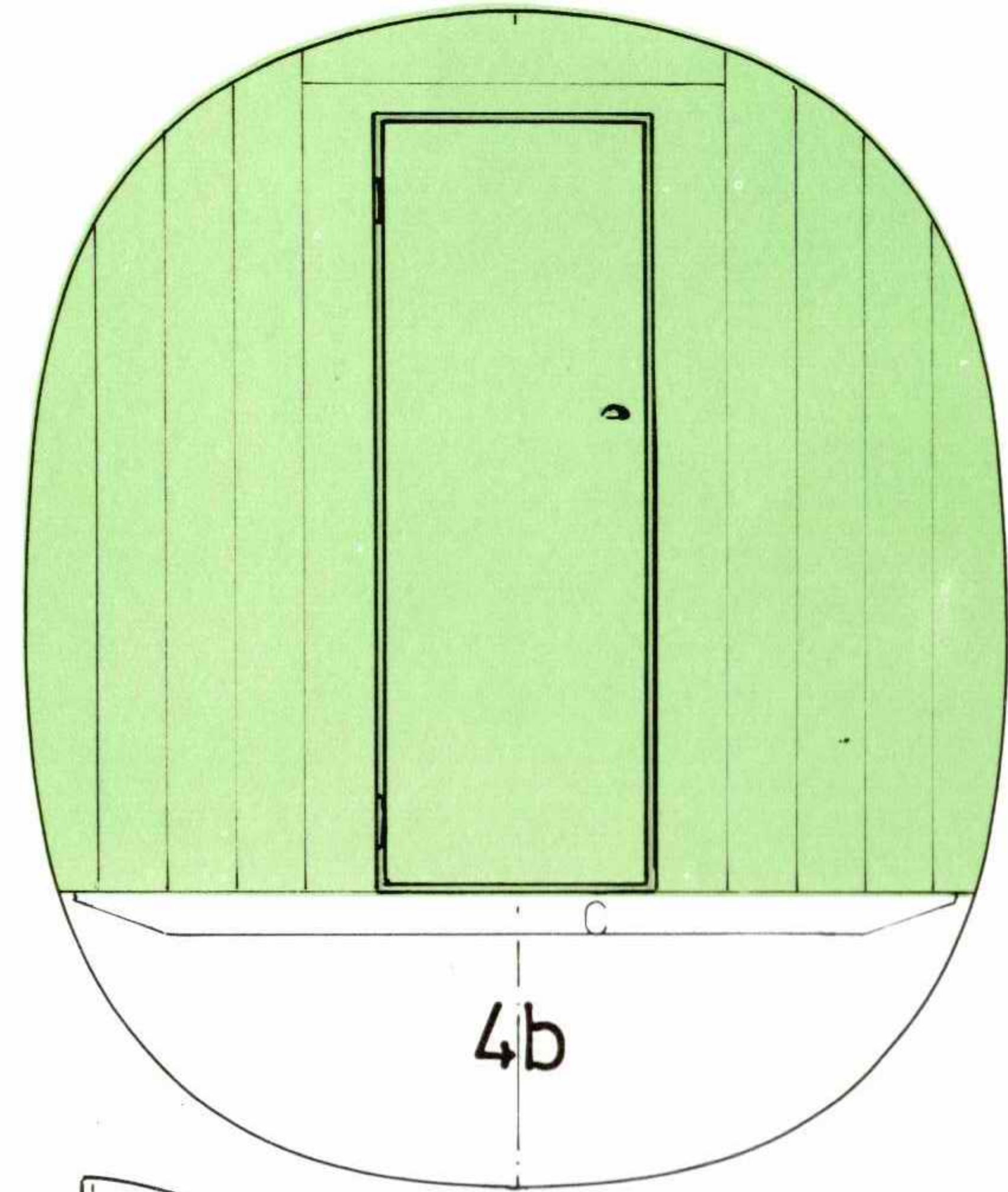


11

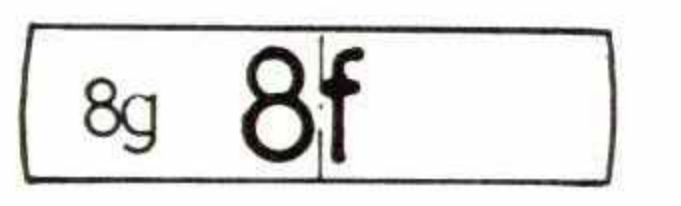
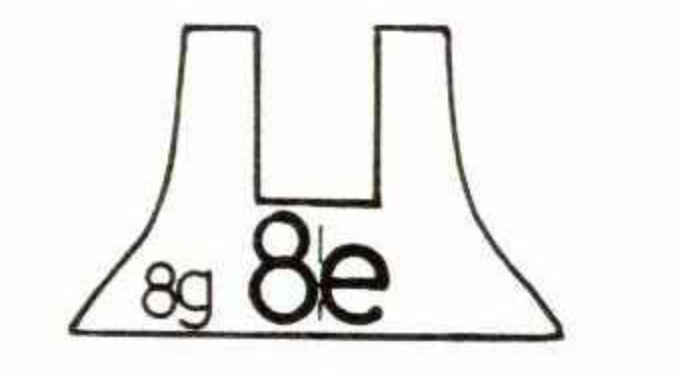
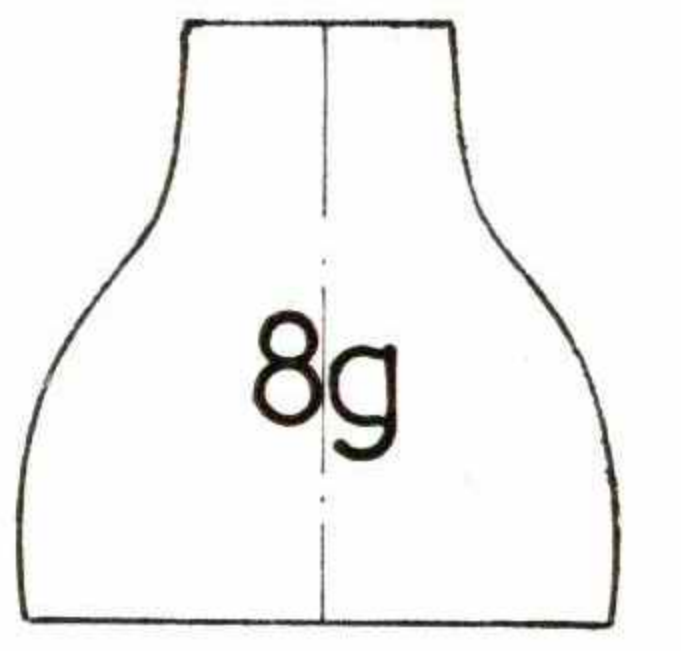
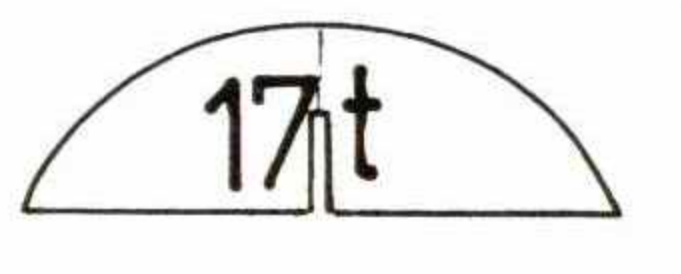
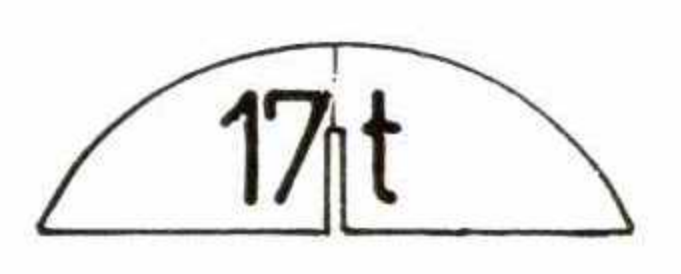
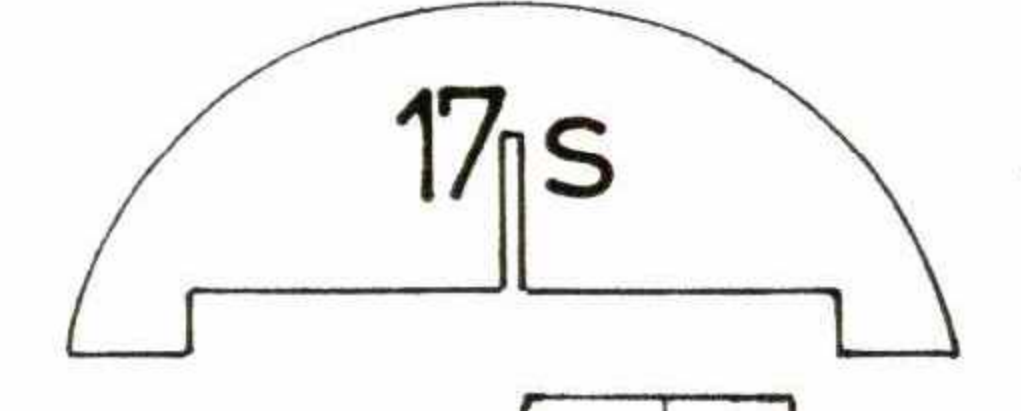
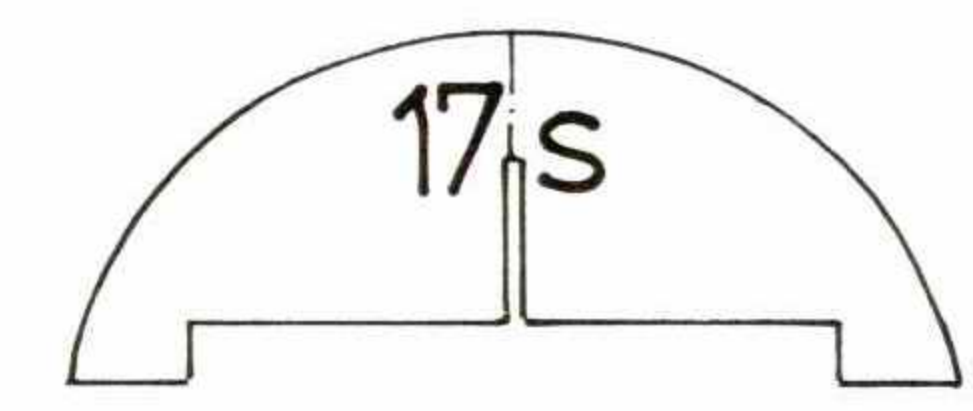
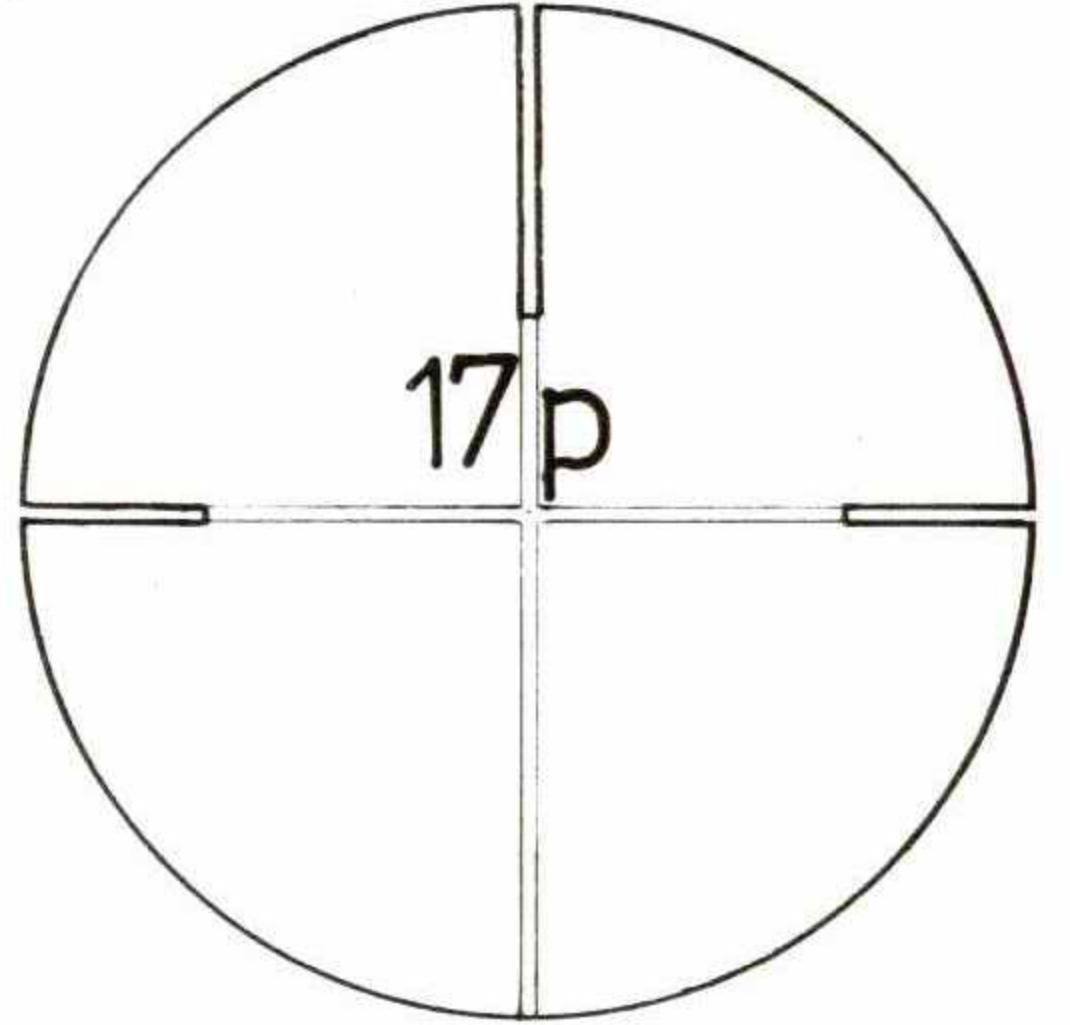
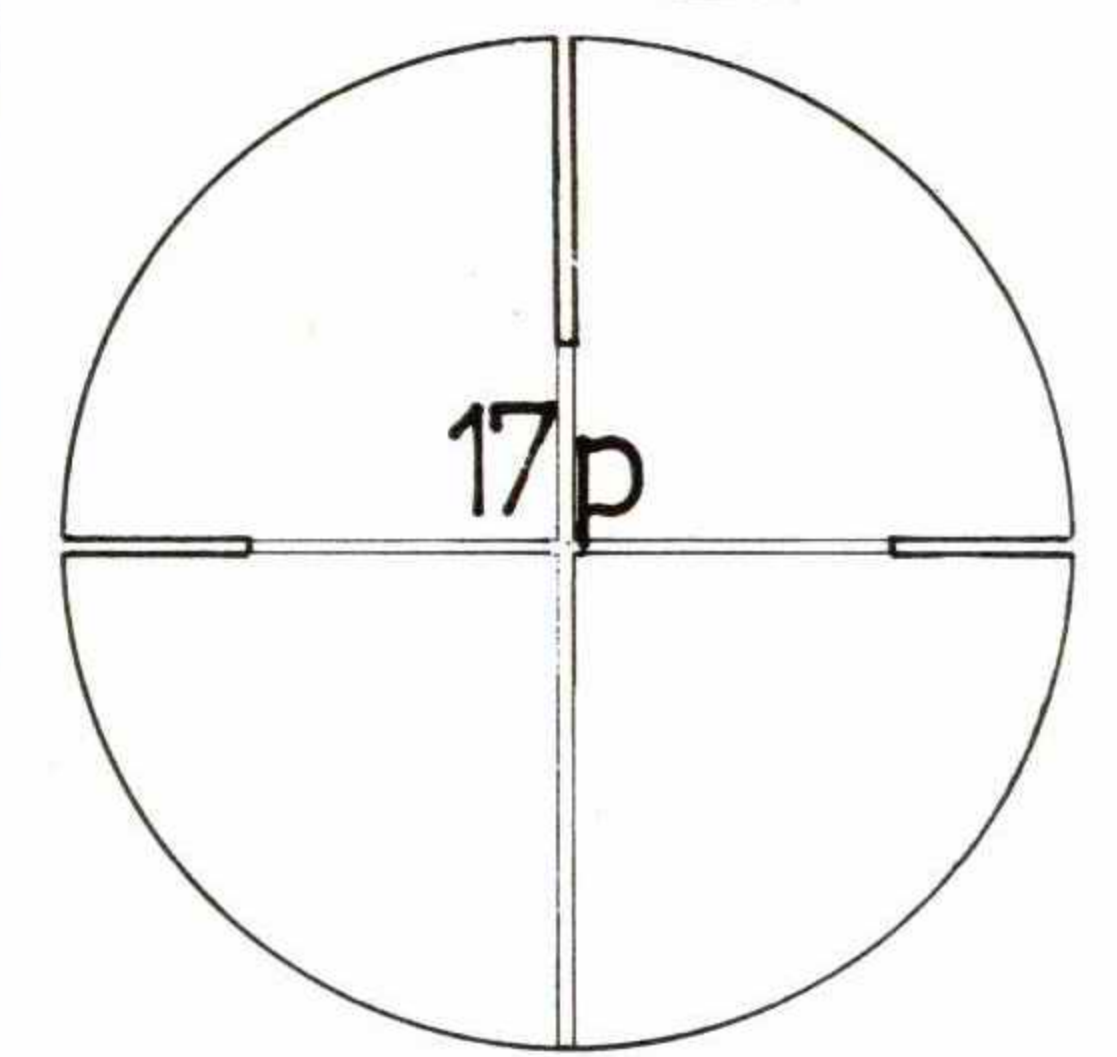
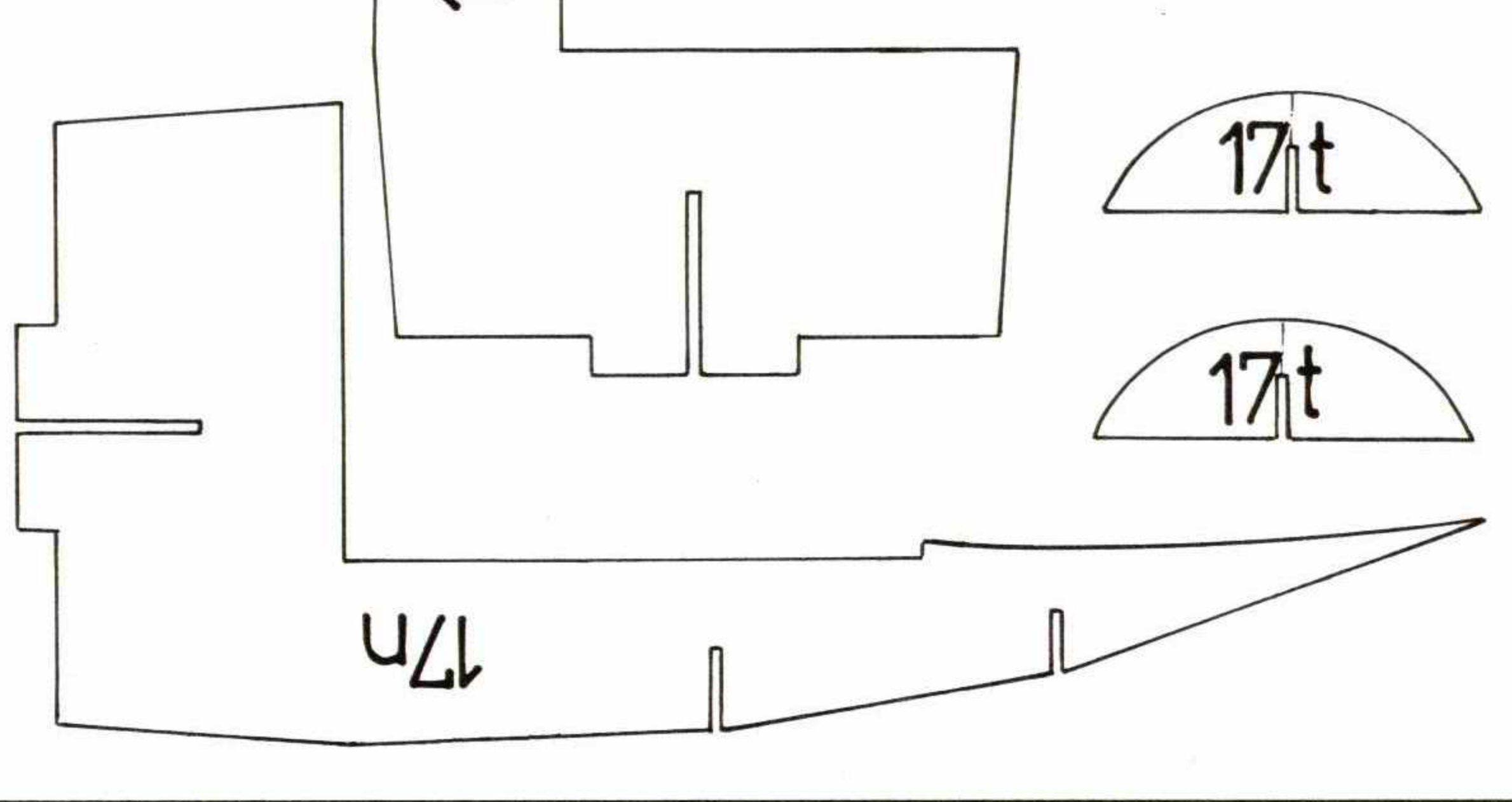
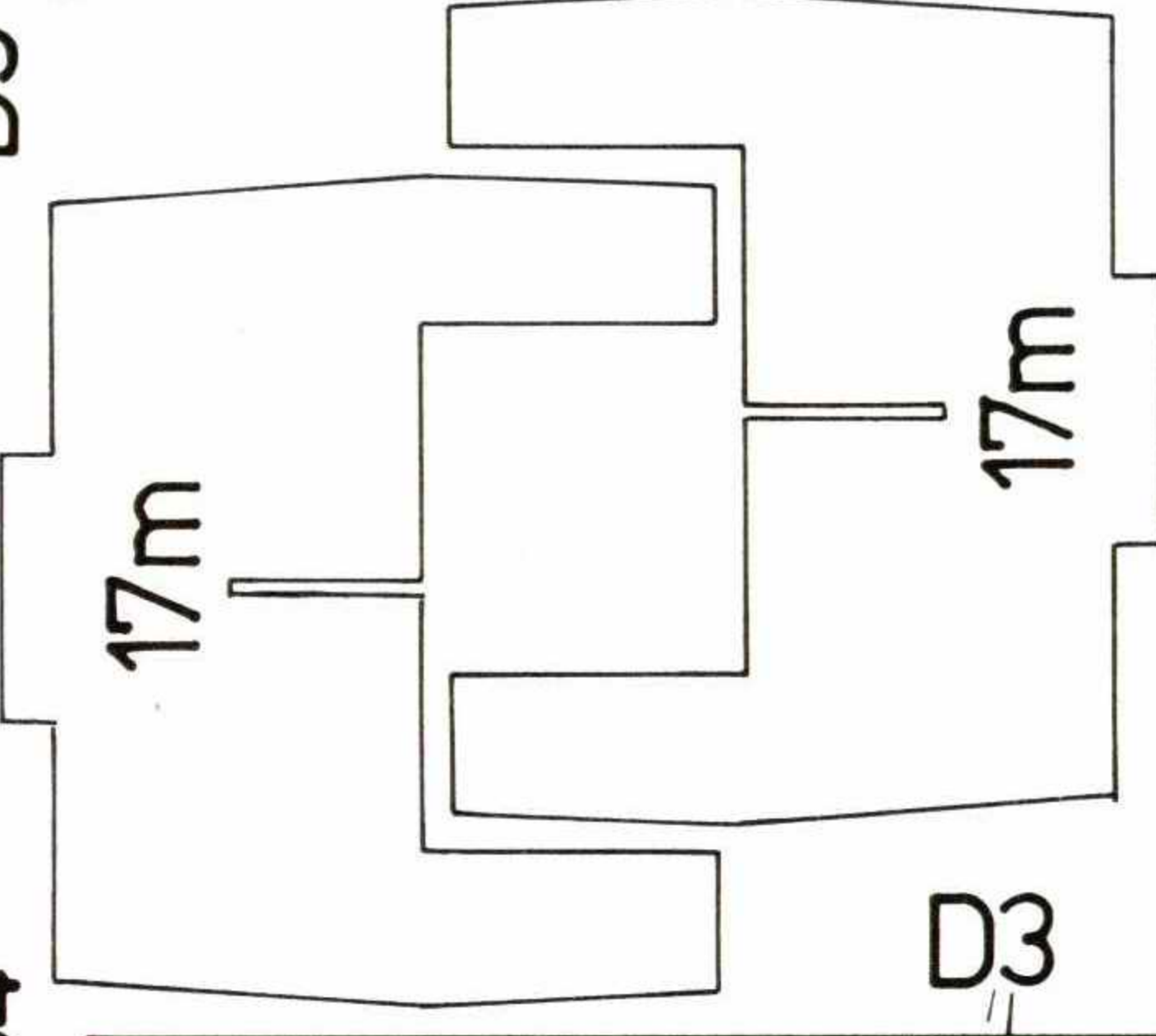
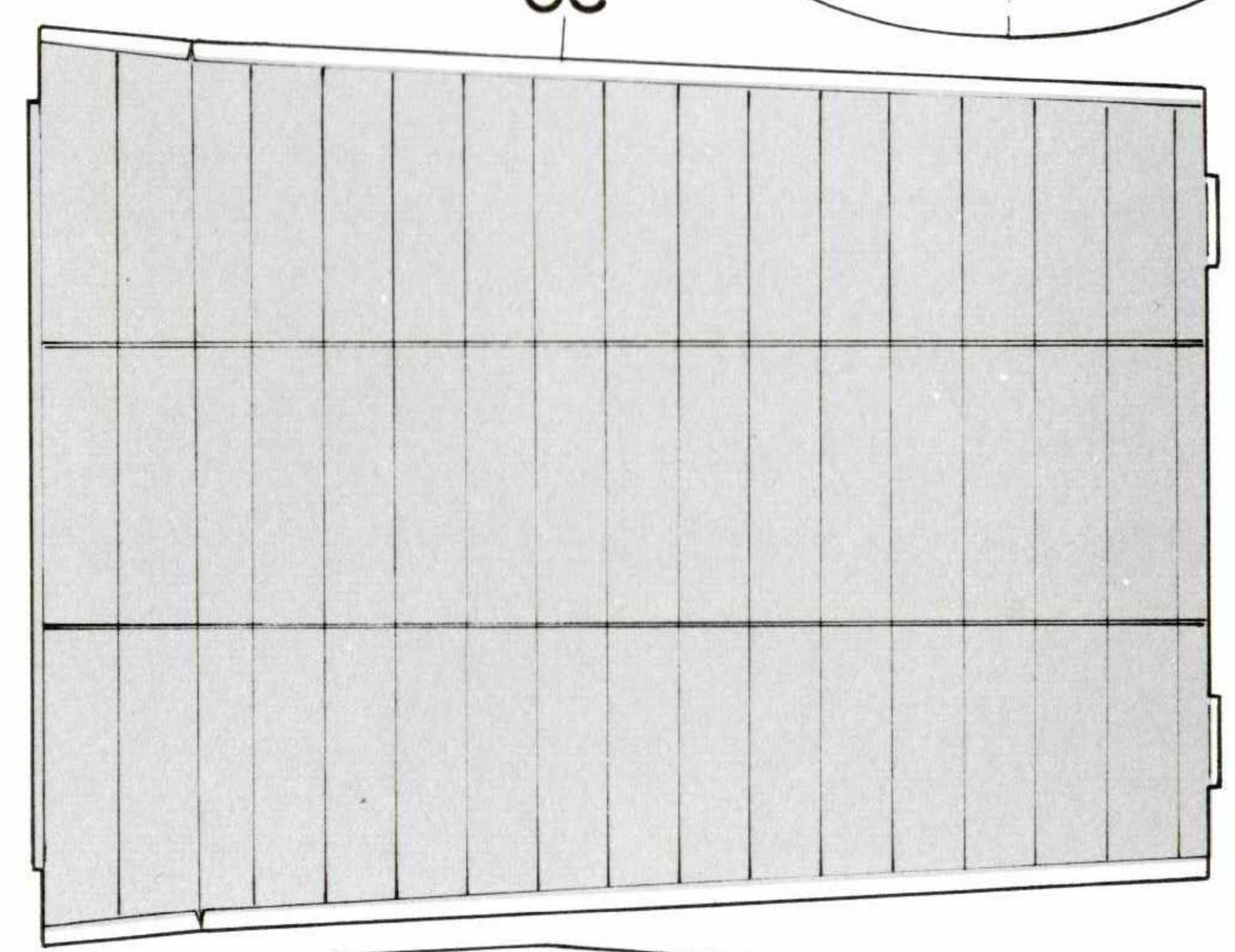
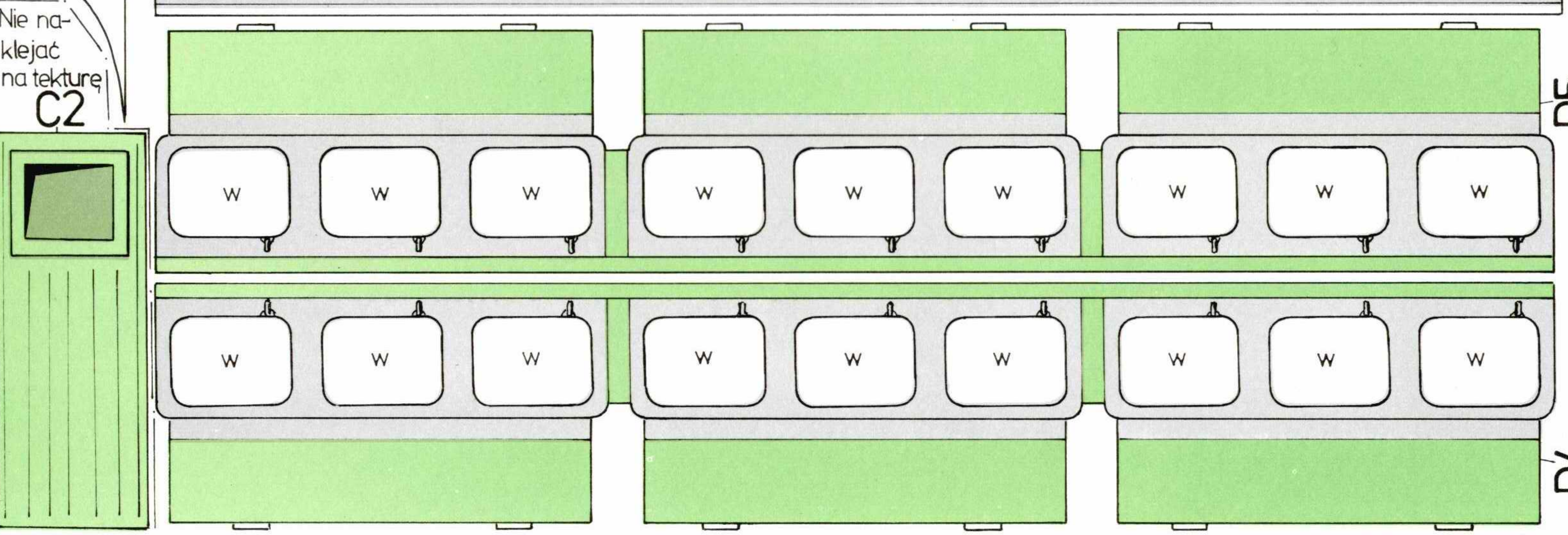
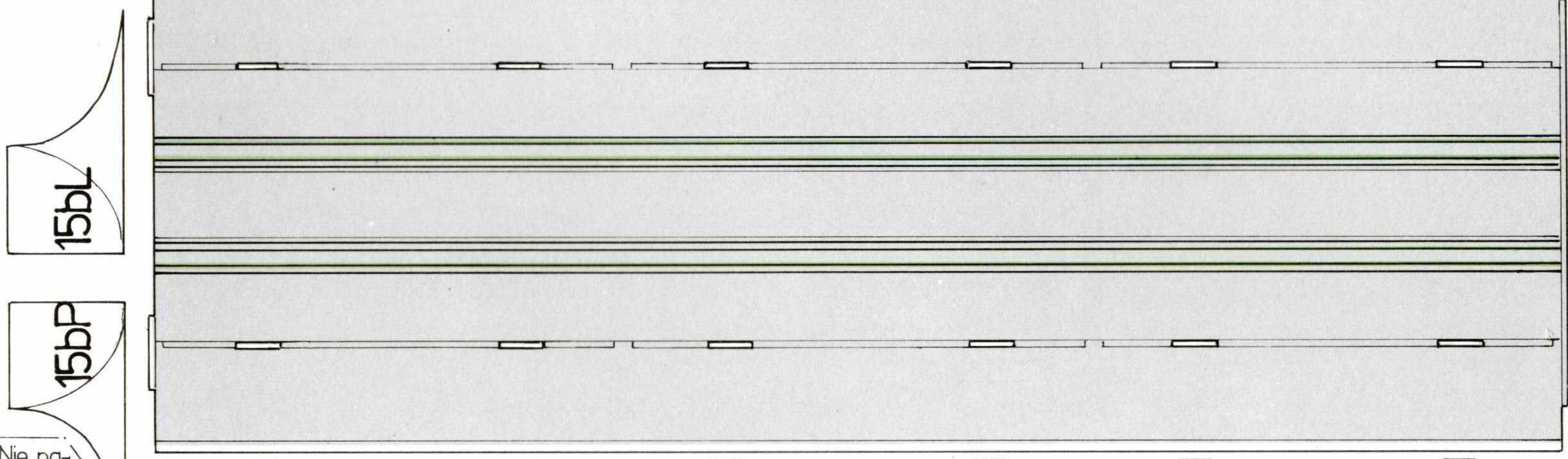
12

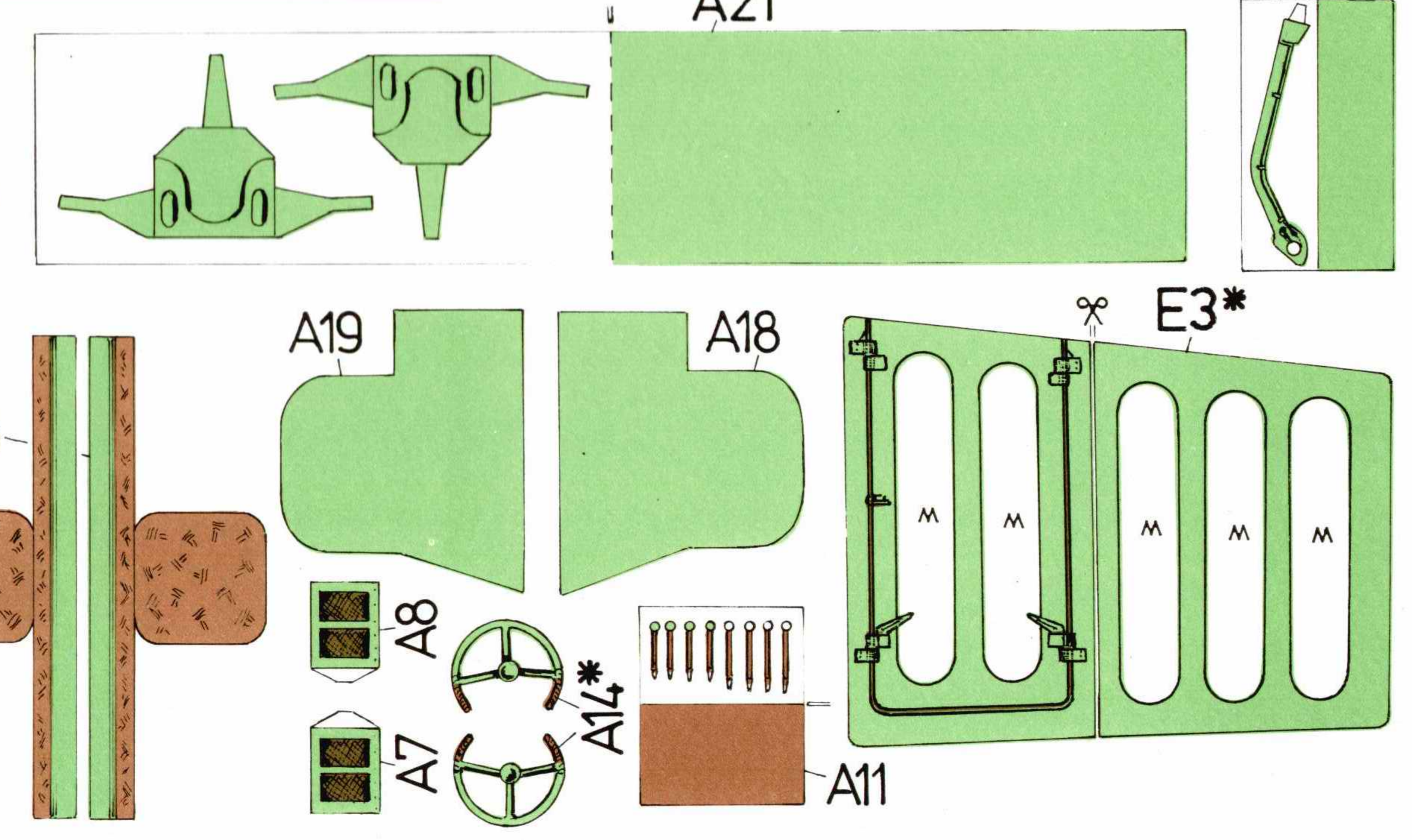
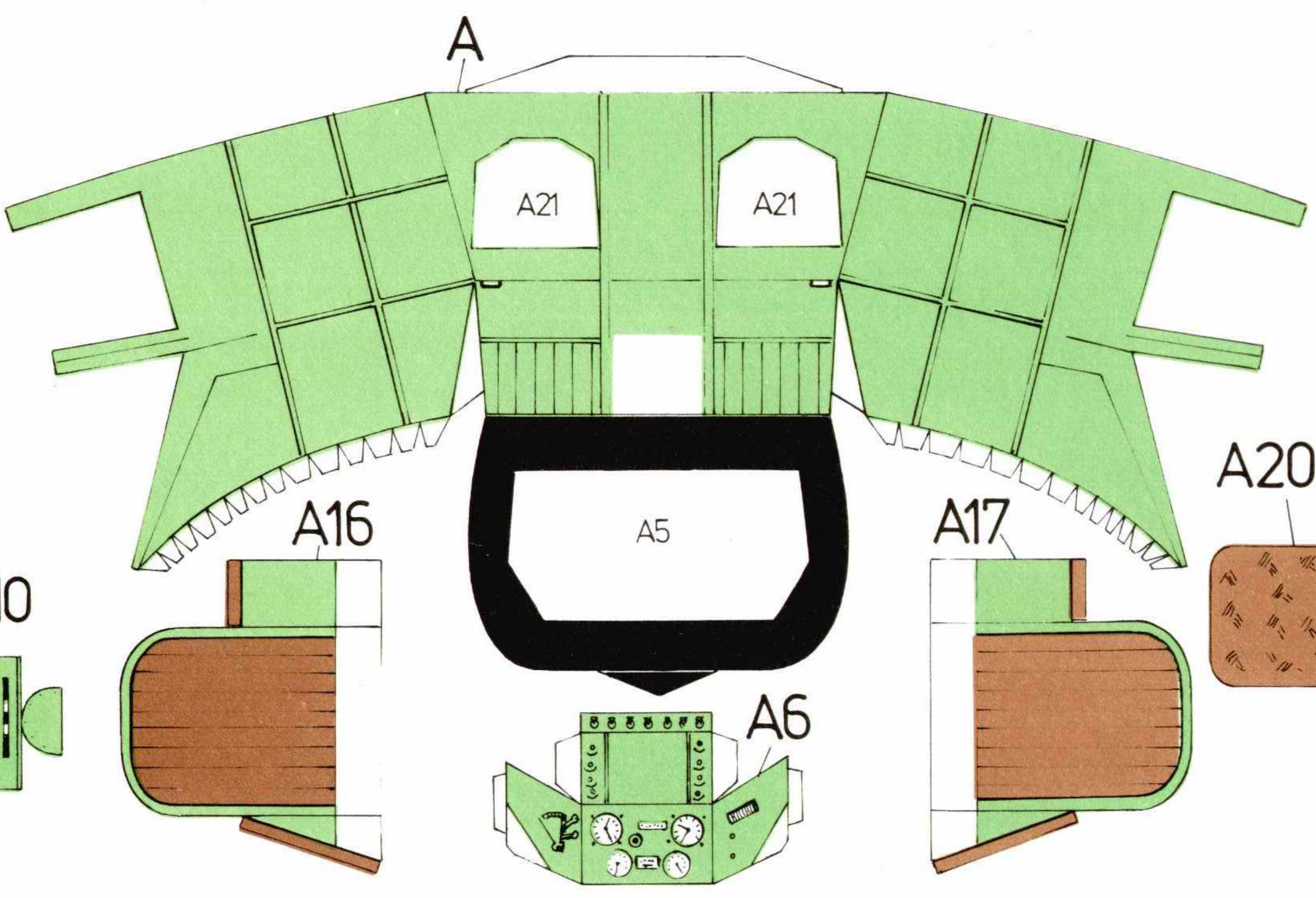
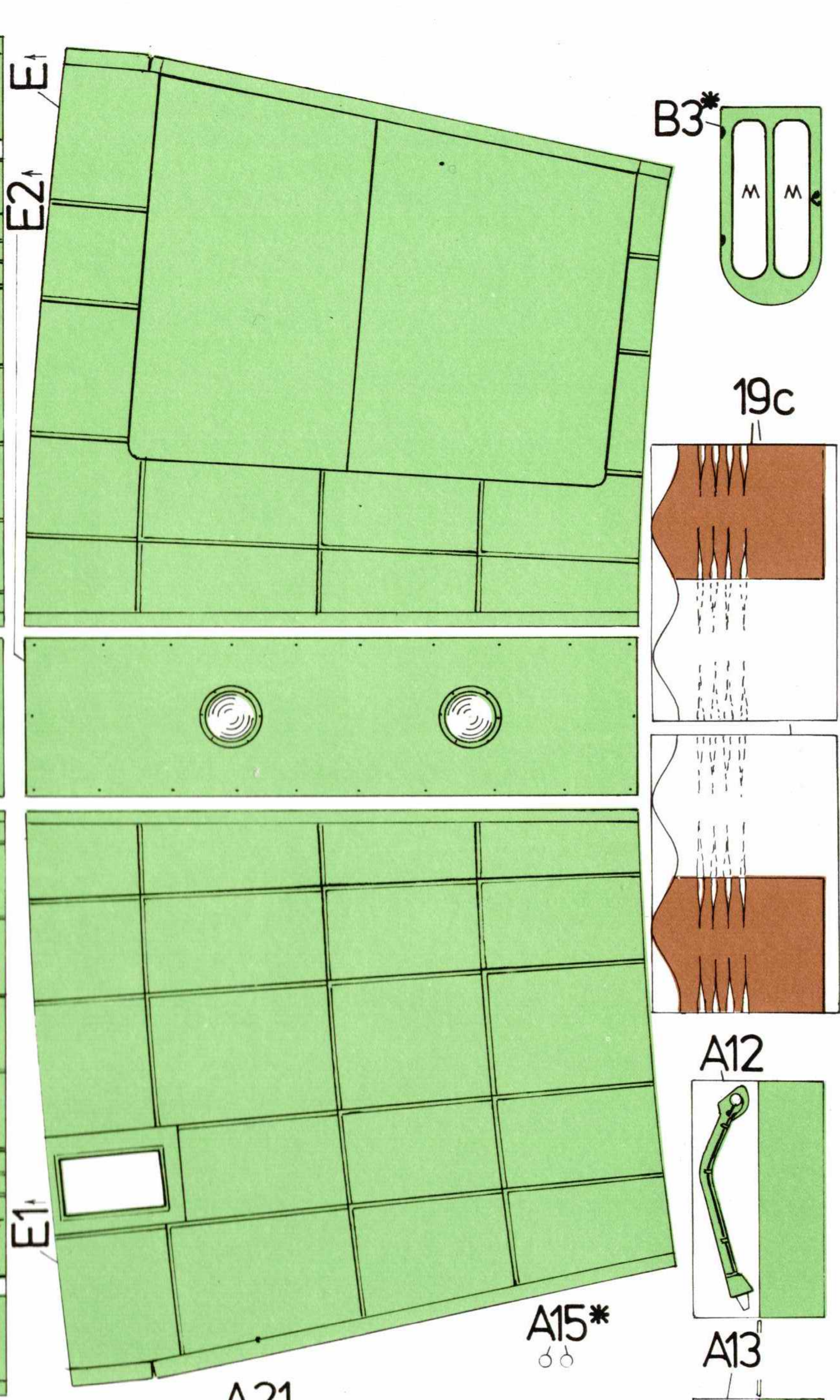
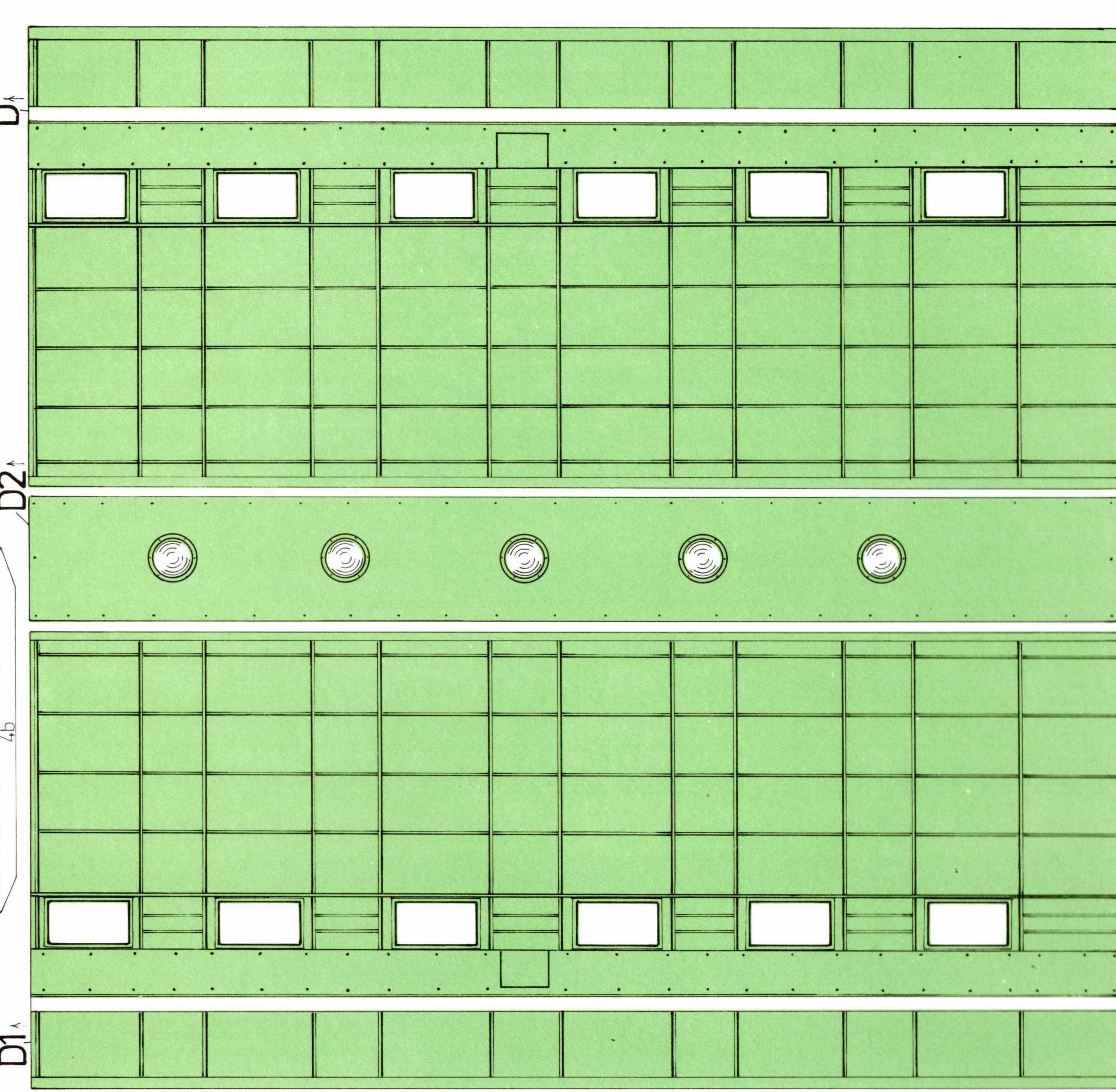
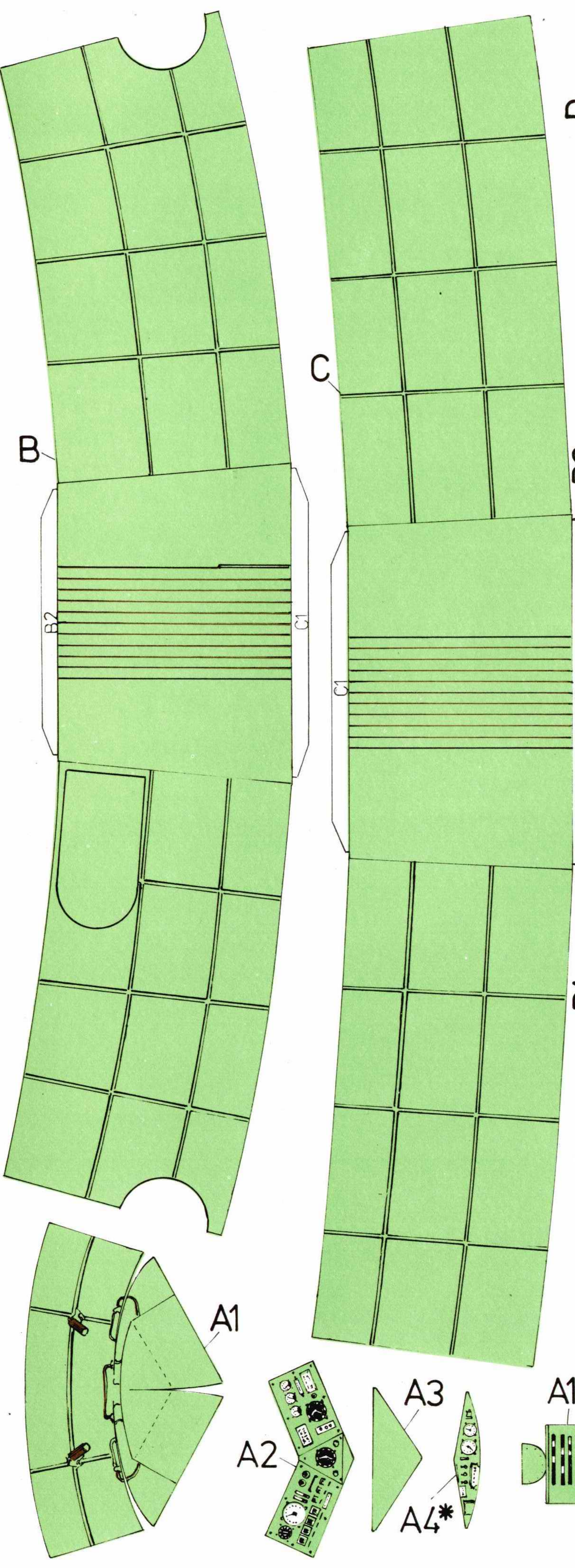
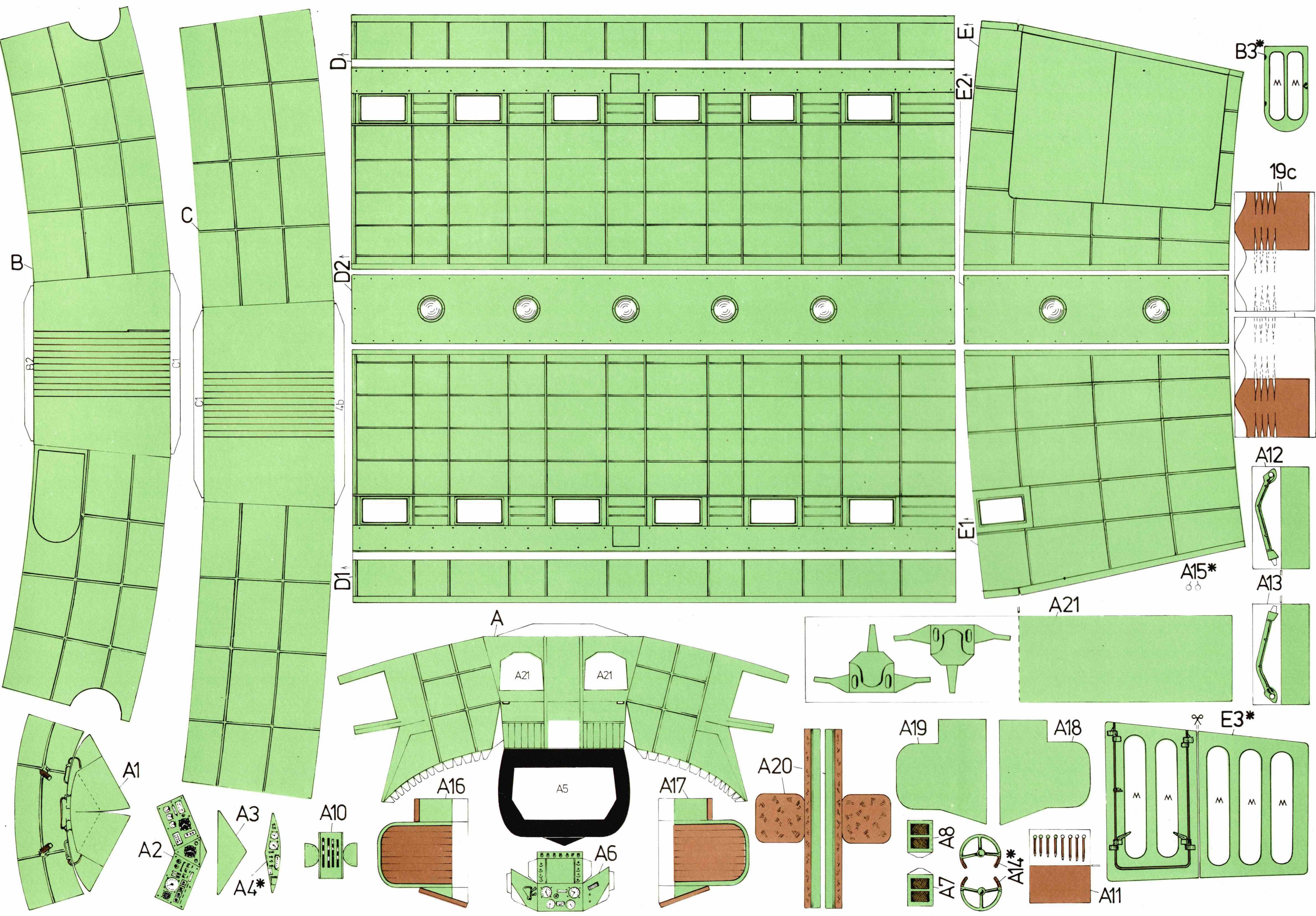


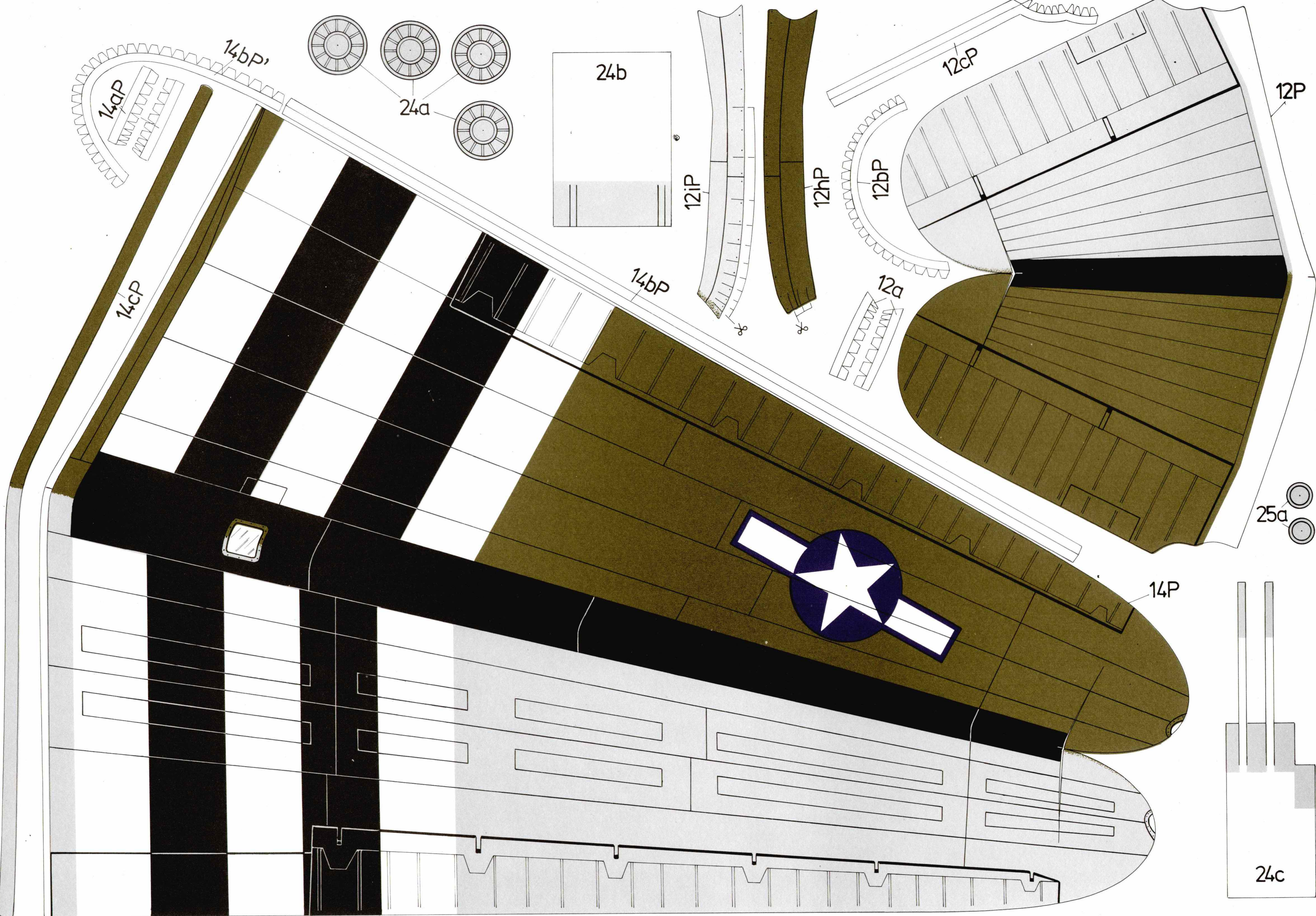


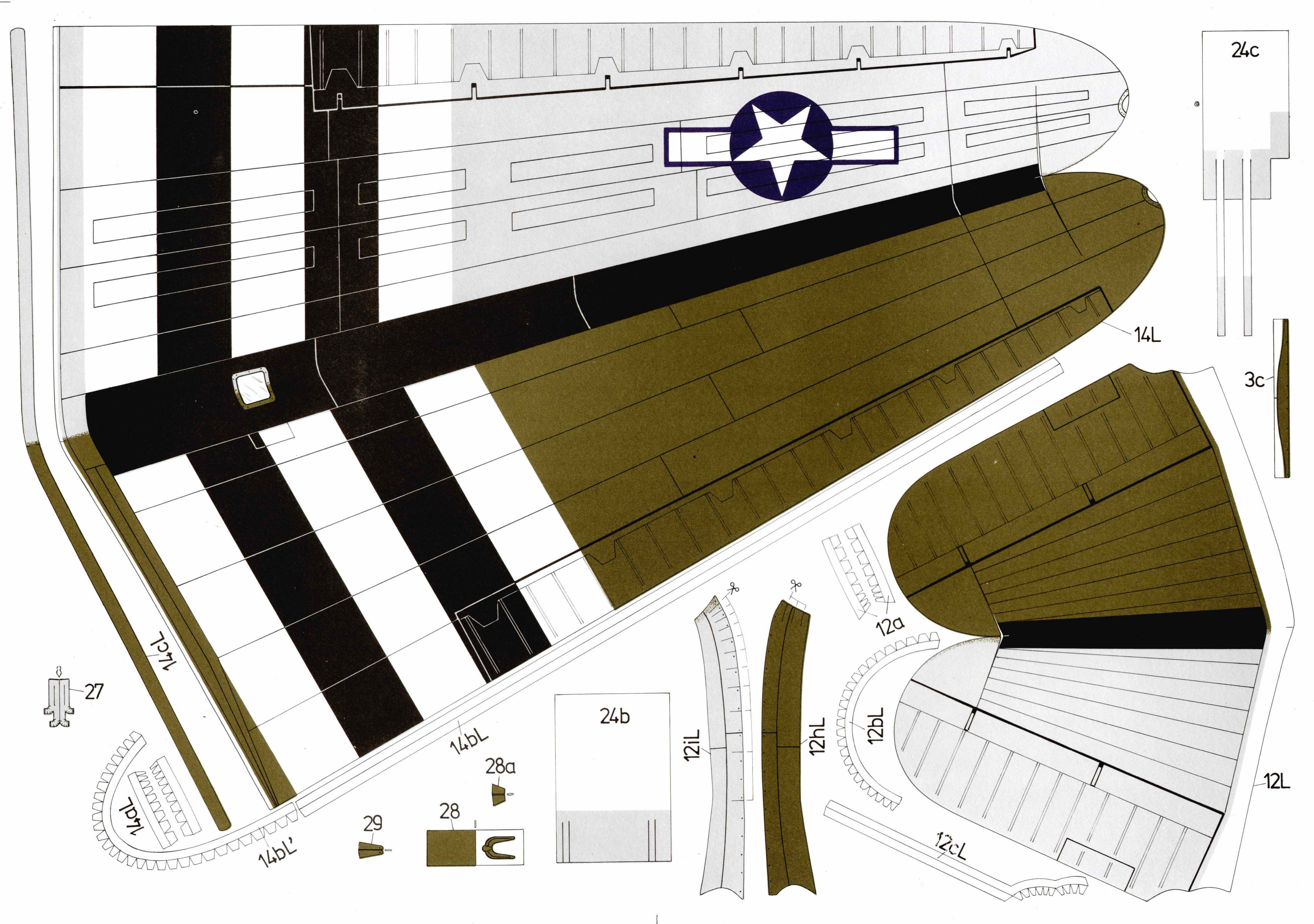


Nie naklejać na teksturę







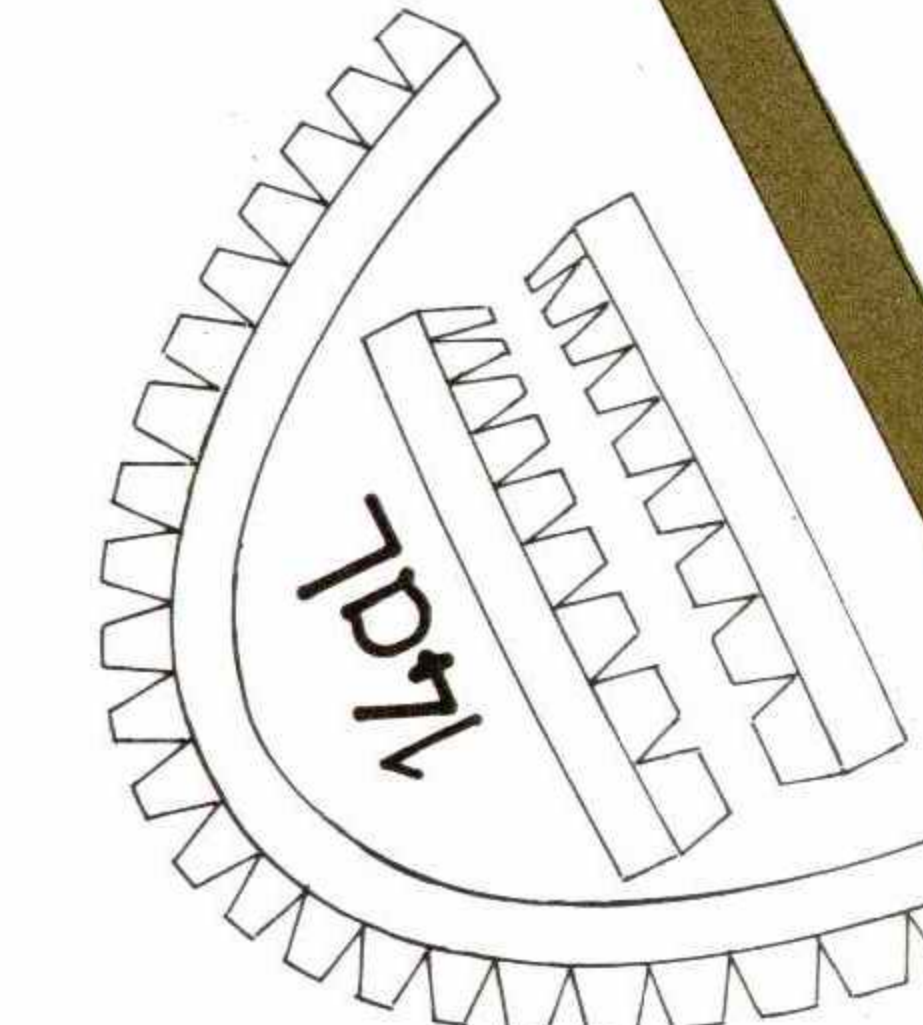
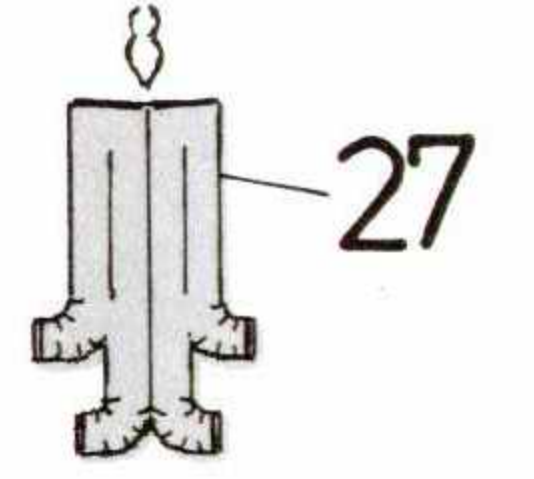


24c

14L

3c

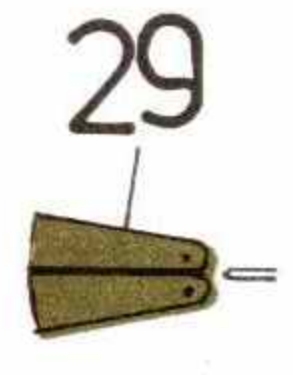
14cL



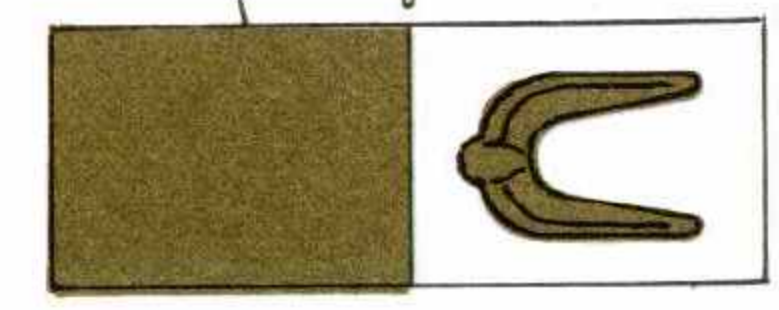
14bL'

14bL

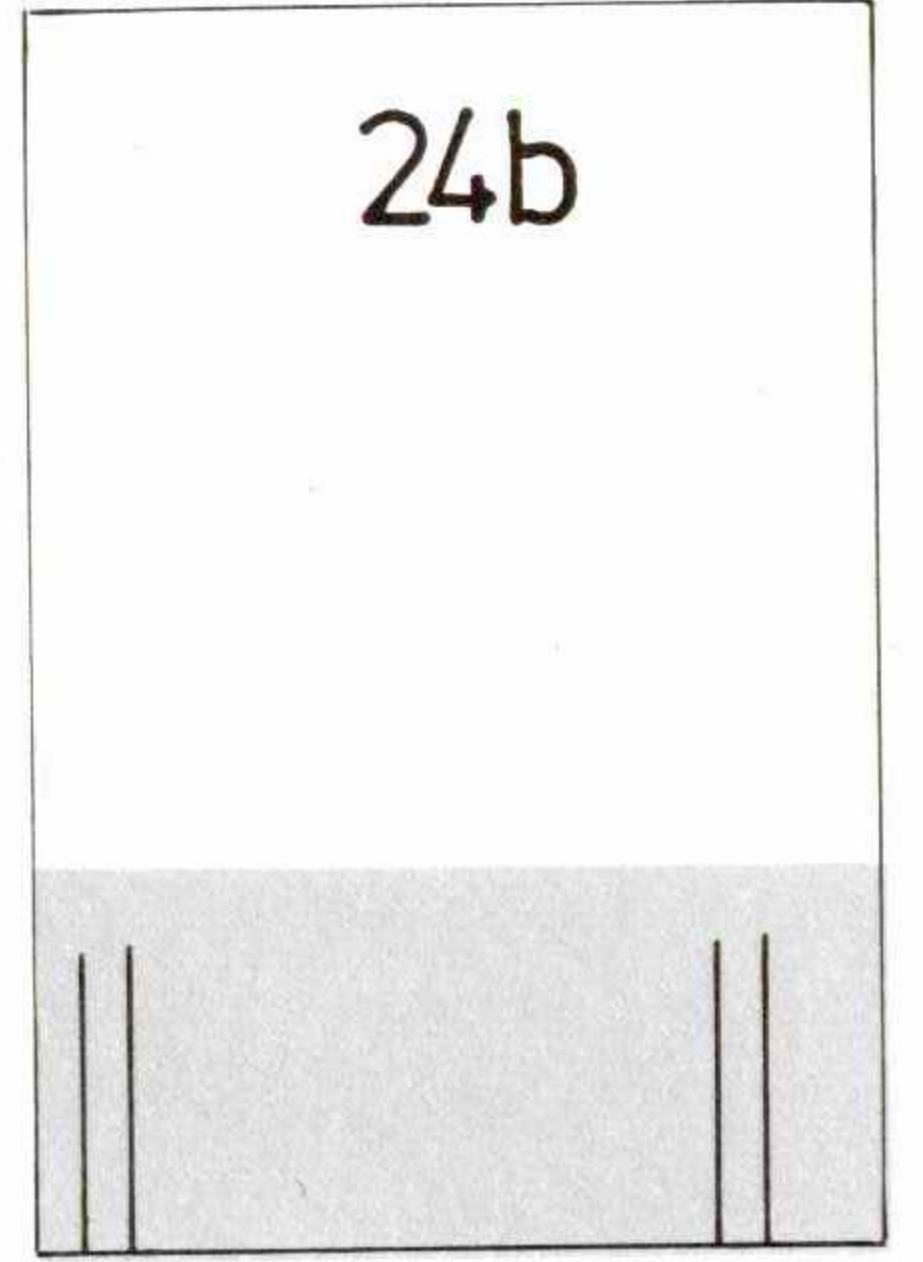
28a



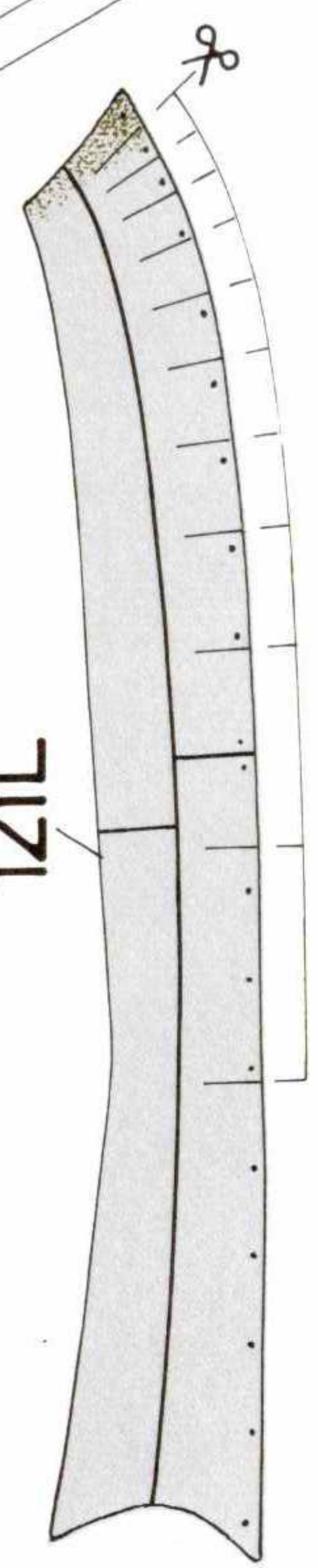
28



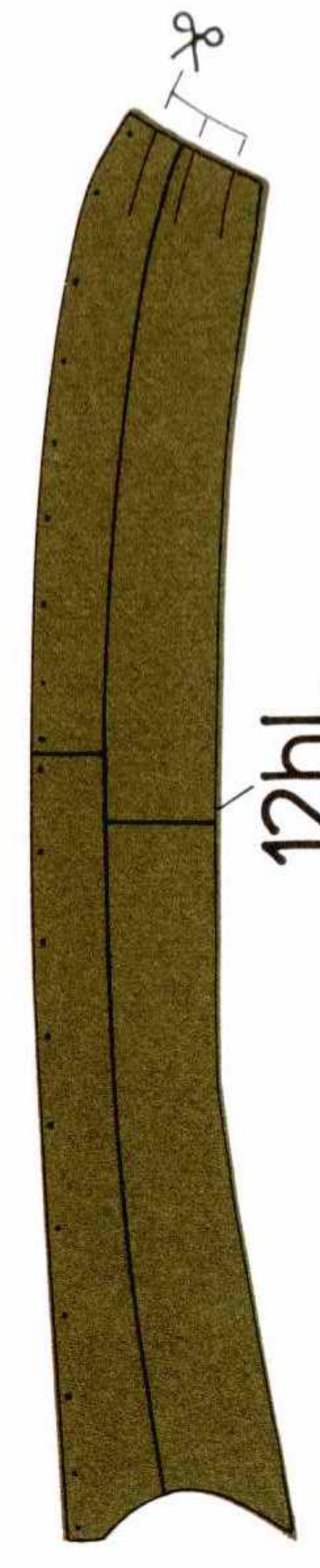
24b



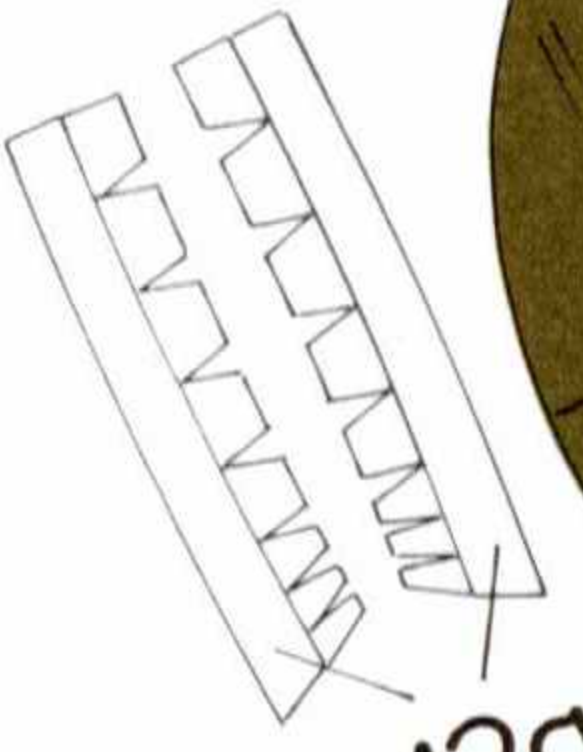
12iL



12hL



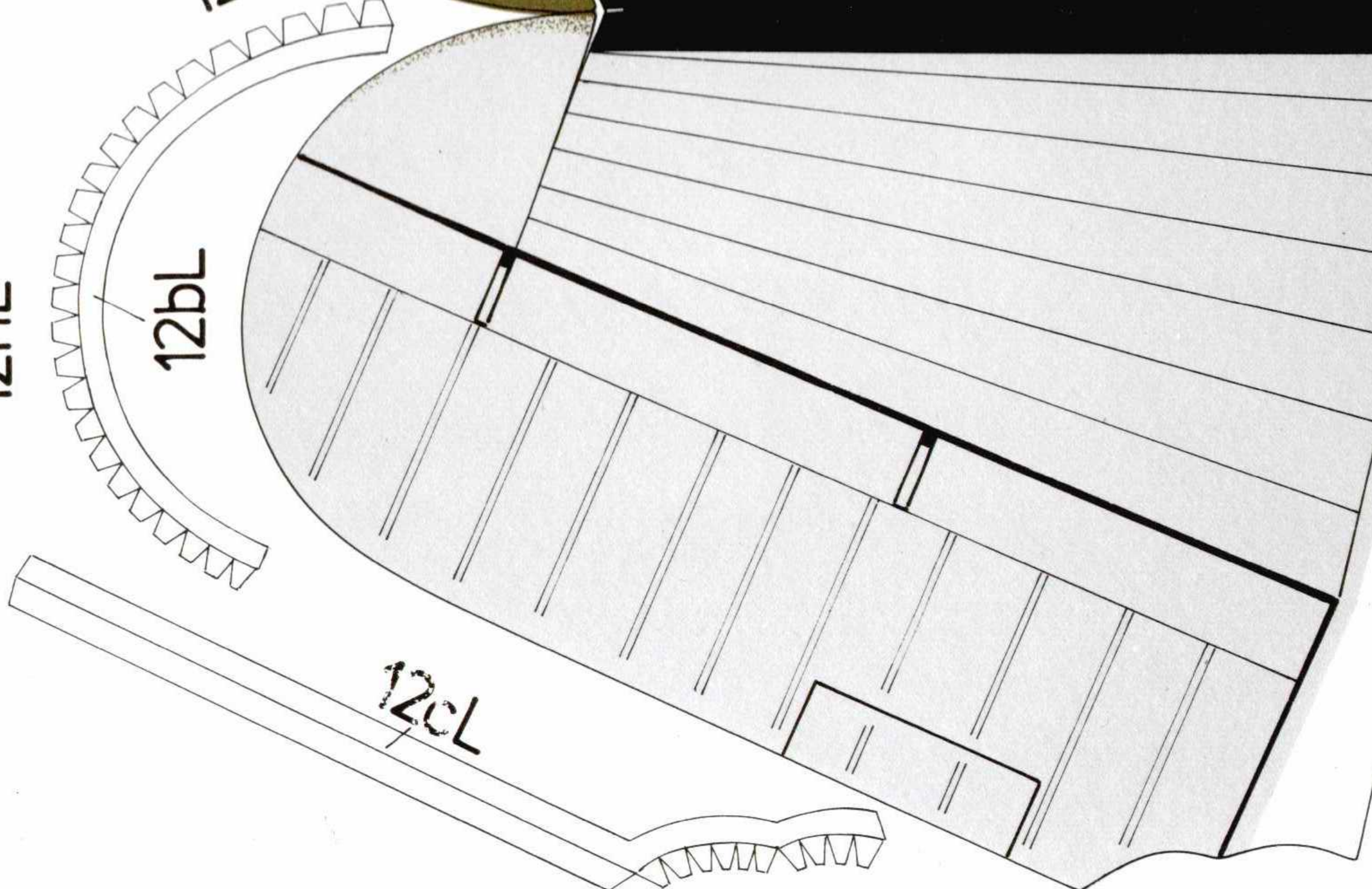
12a



12bL



12cL



12L

