

ARADO 234 C2 & V1



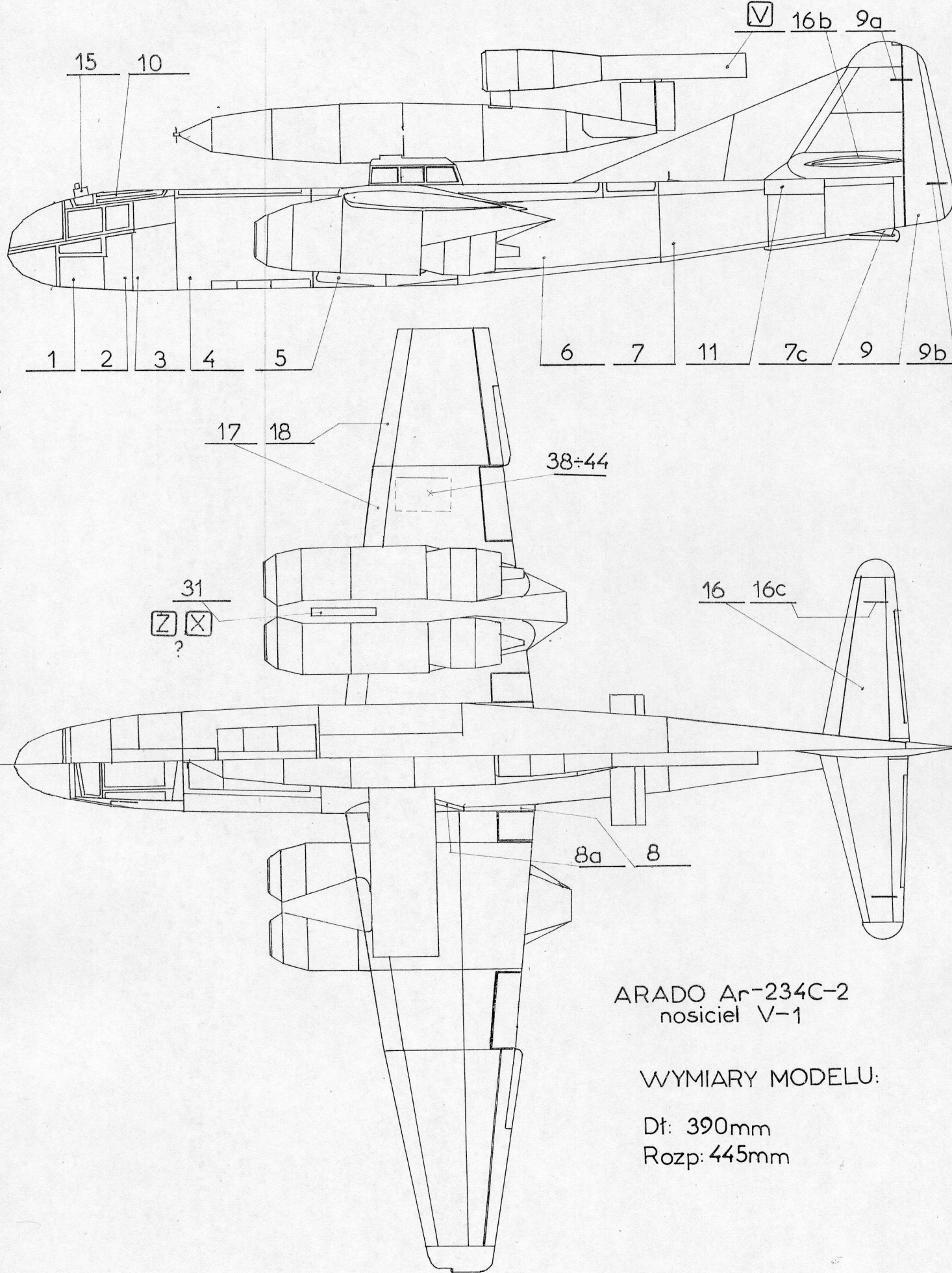
Fly Model

Nr 84

ISSN 1233 - 9423
WYDANE 1

MODEL
KARTONOWY
1:33

Kanovsky
1976

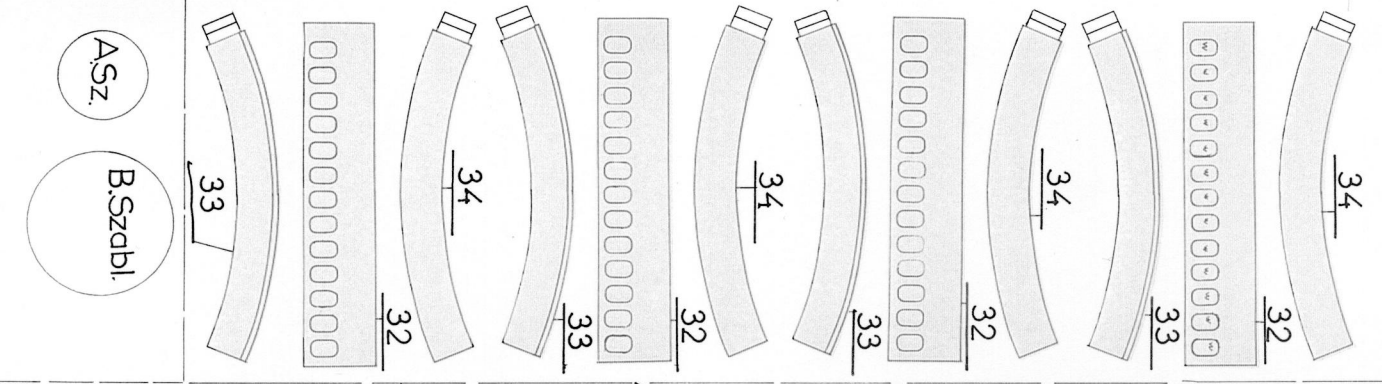


ARADO Ar-234C-2
nosiciel V-1

WYMIARY MODELU:

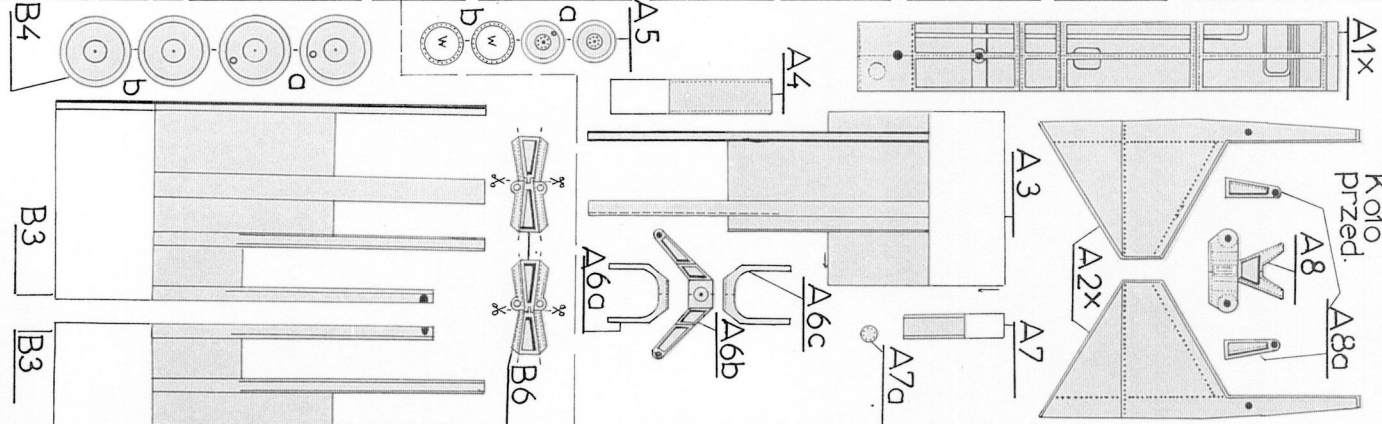
Dł: 390mm

Rozp: 445mm

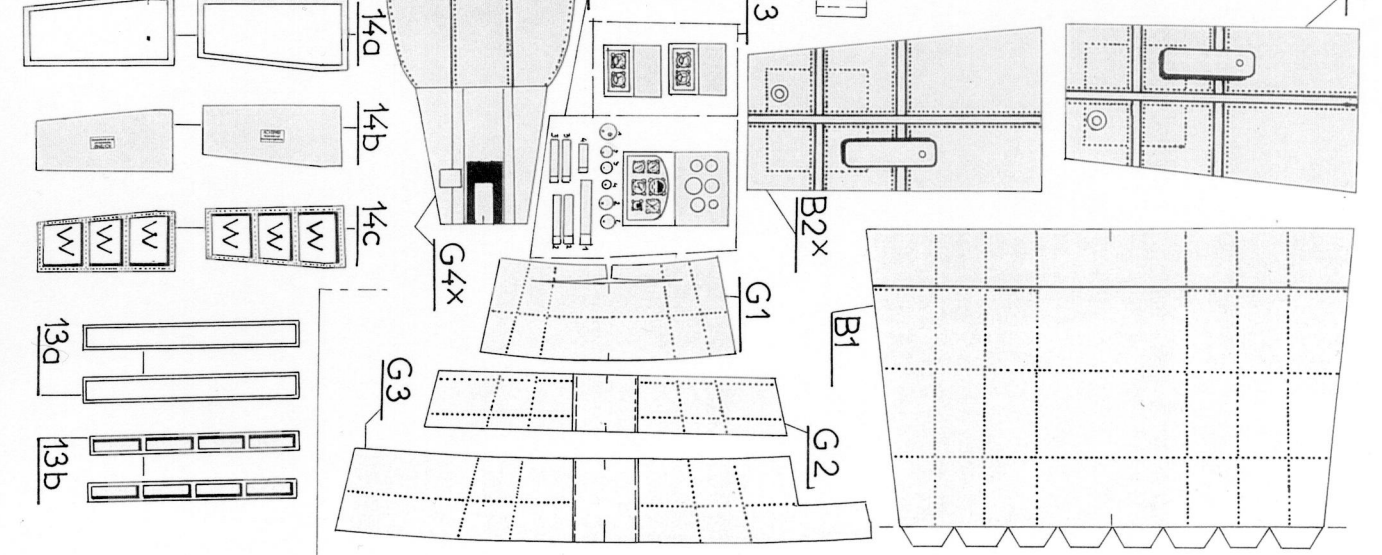
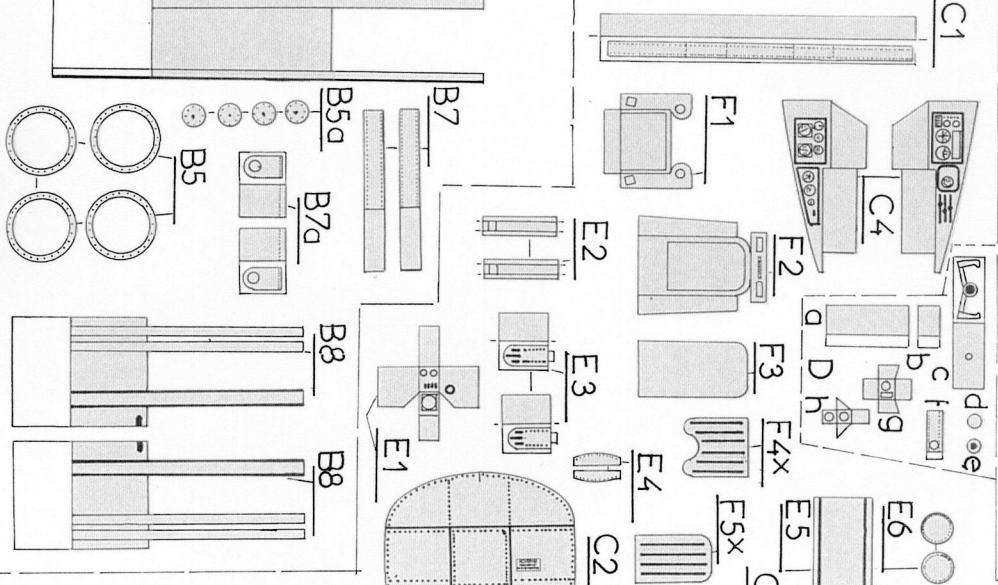
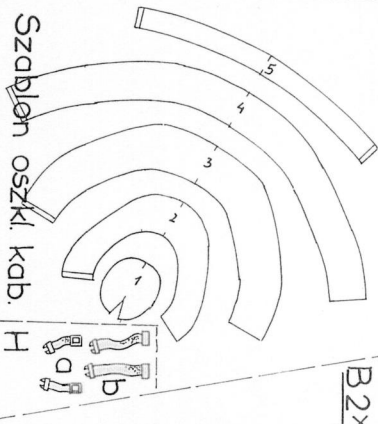


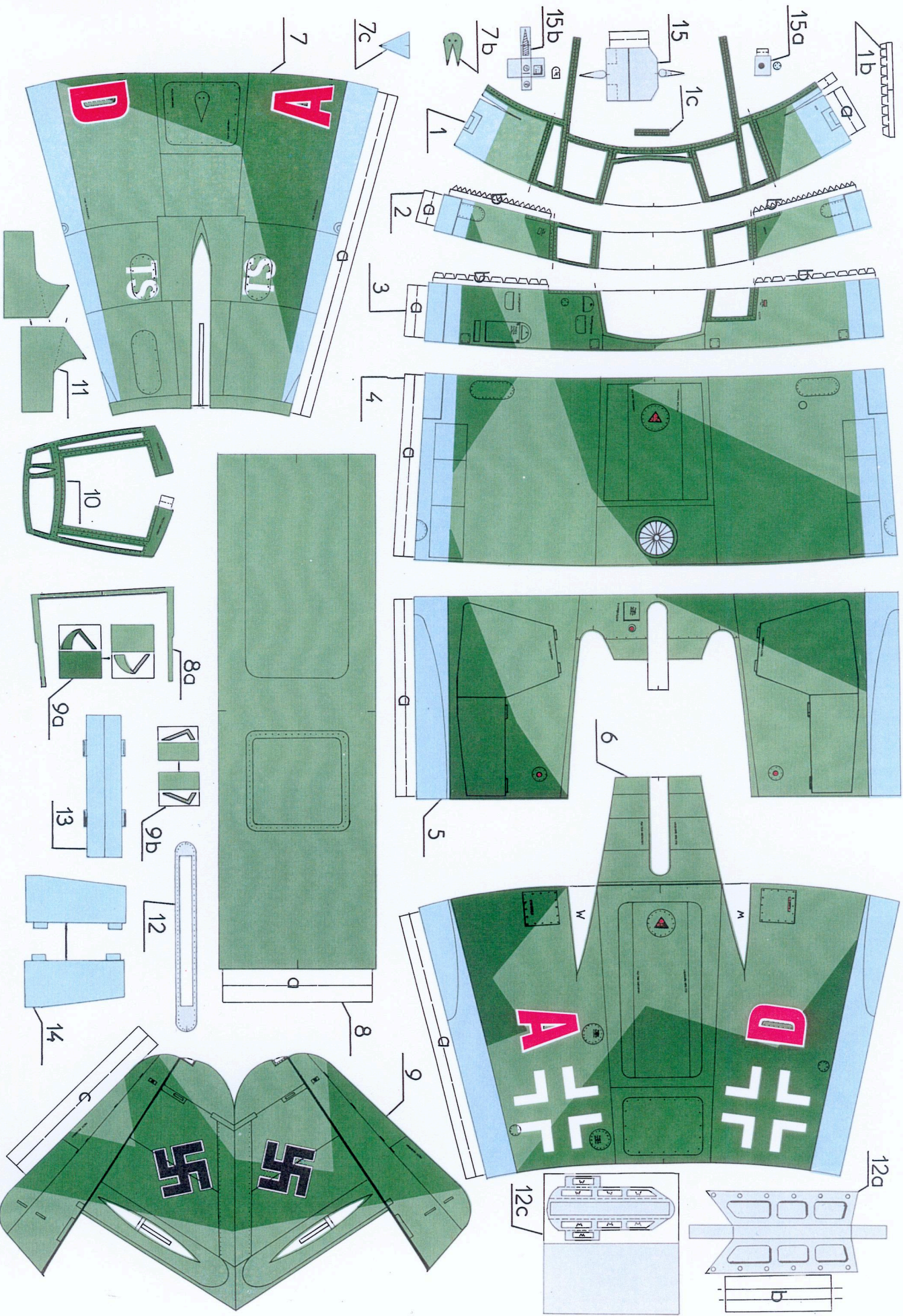
ASz.

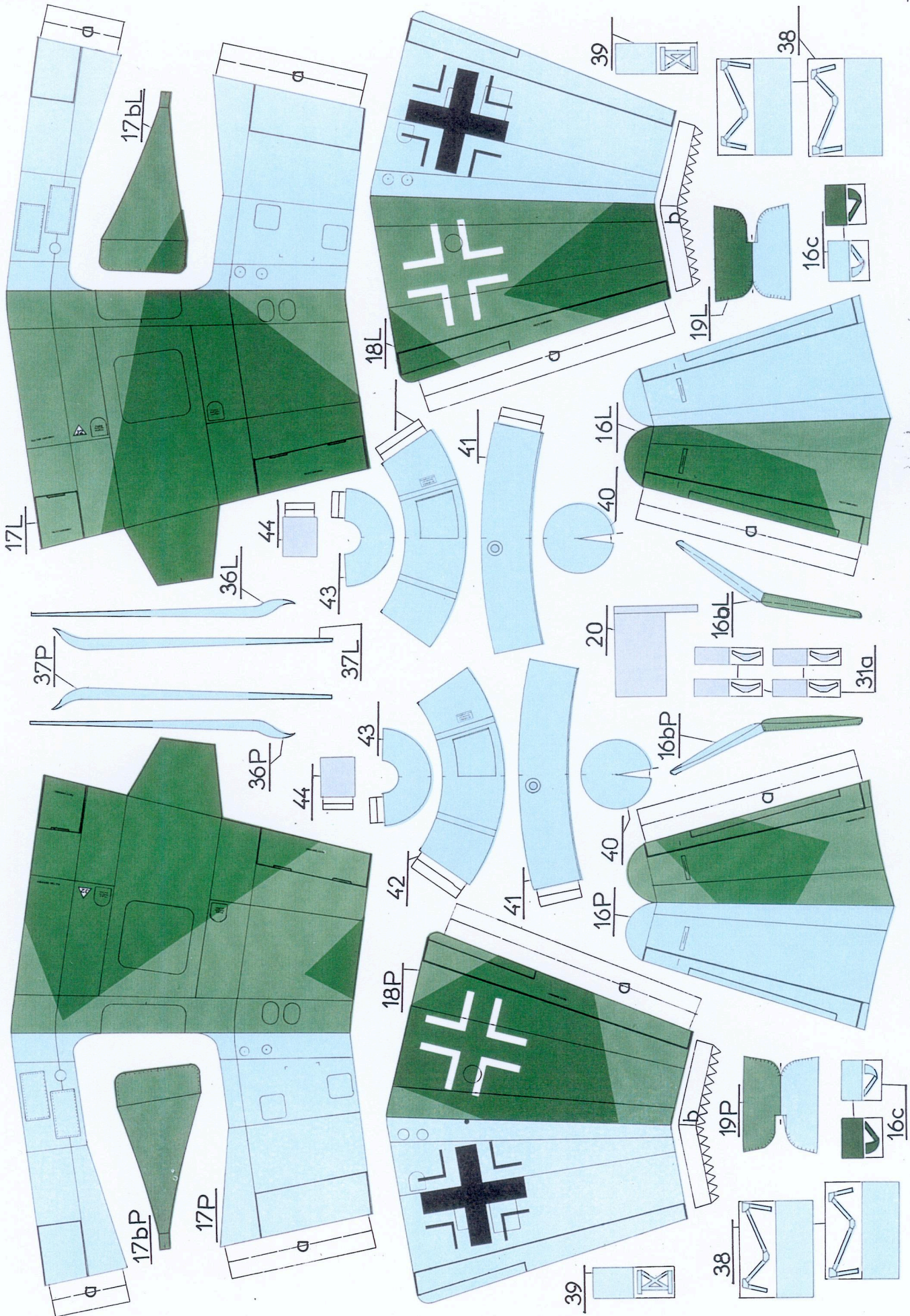
B.Szabl.

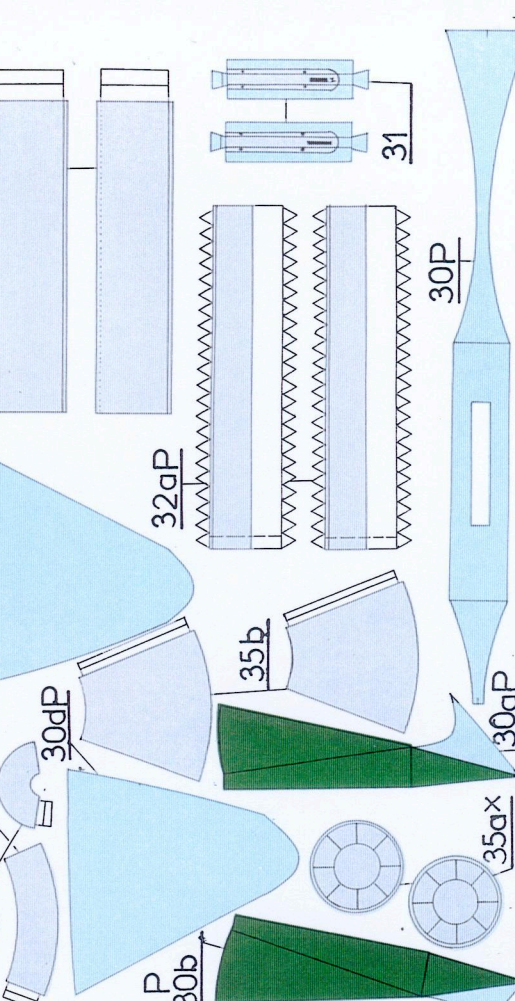
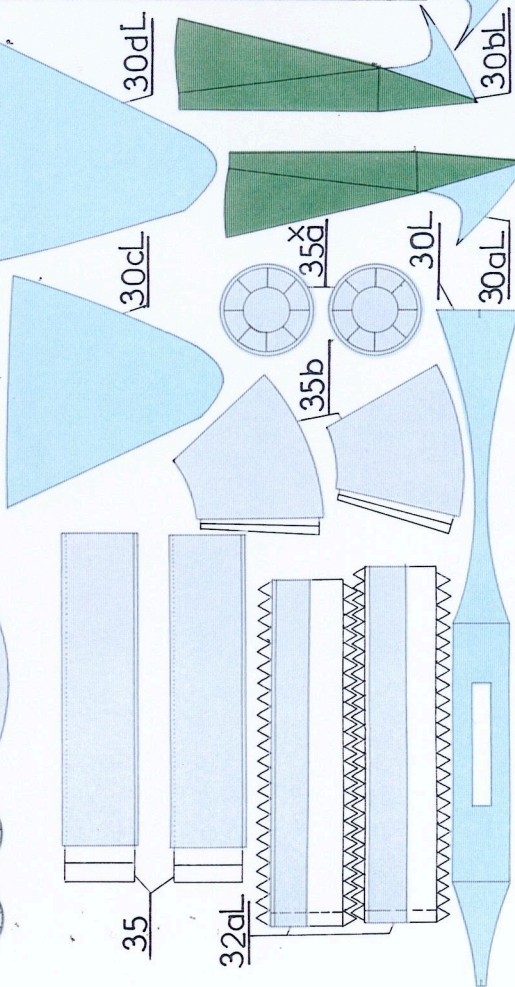
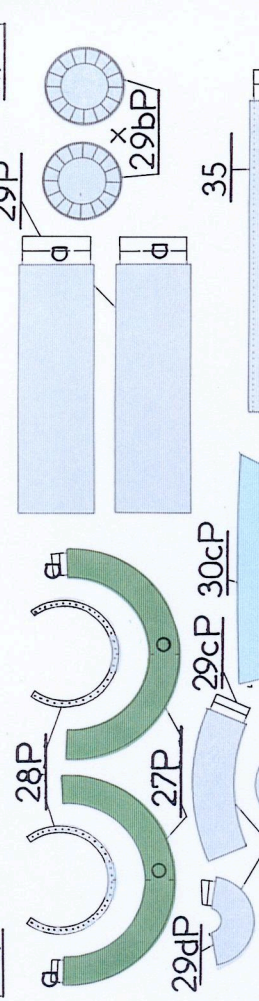
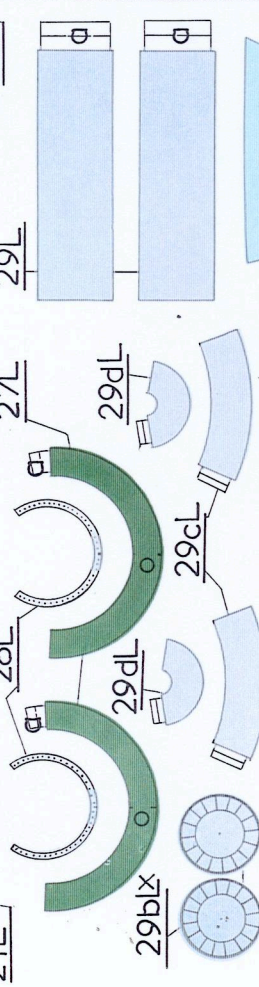
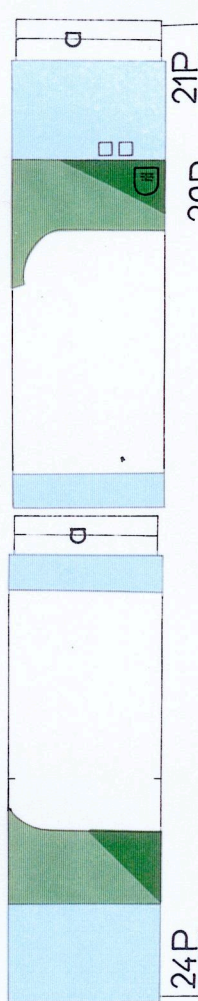
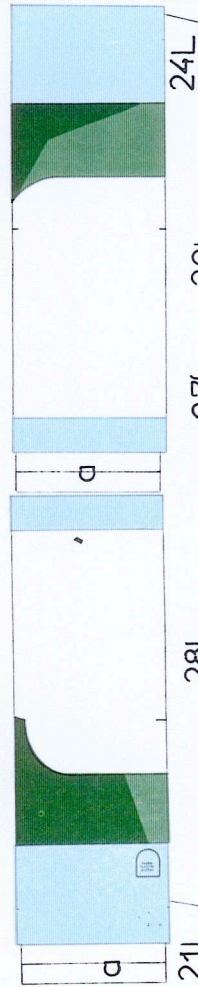
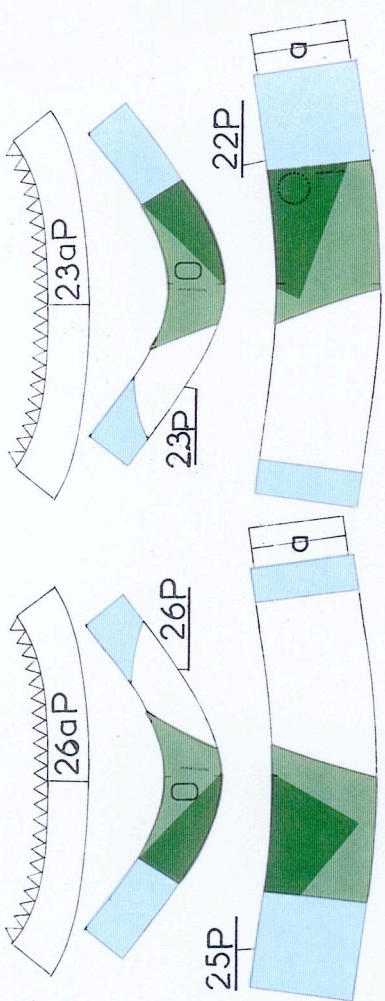
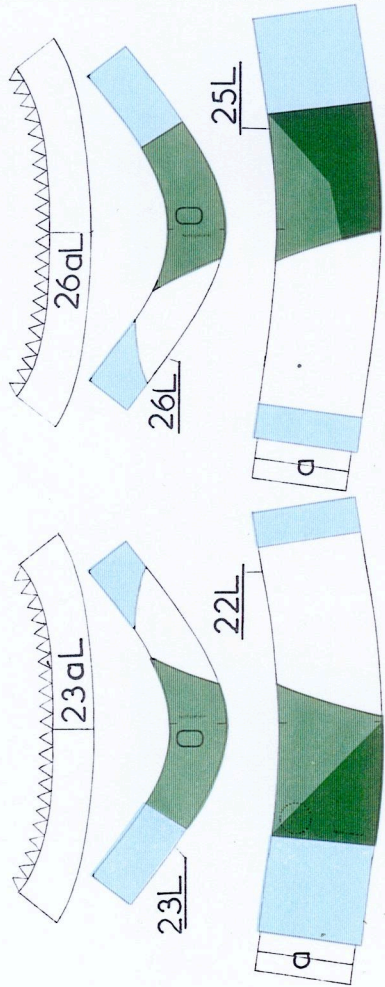


Części oznaczone symbolem x nakleć na teksturę 1 mm

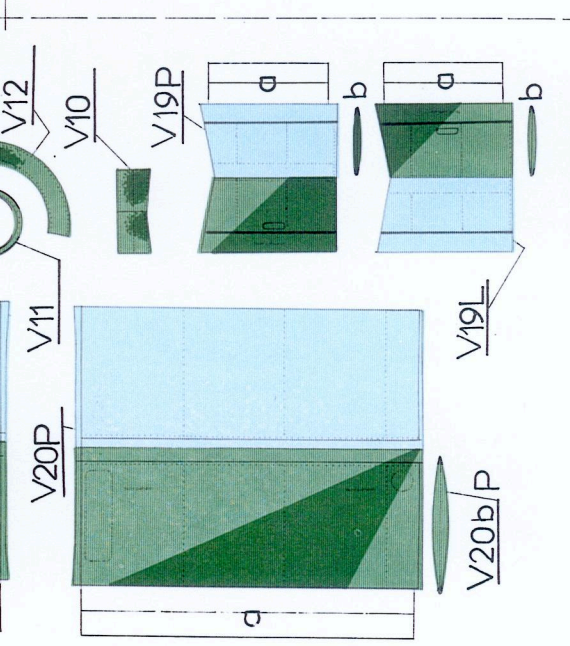
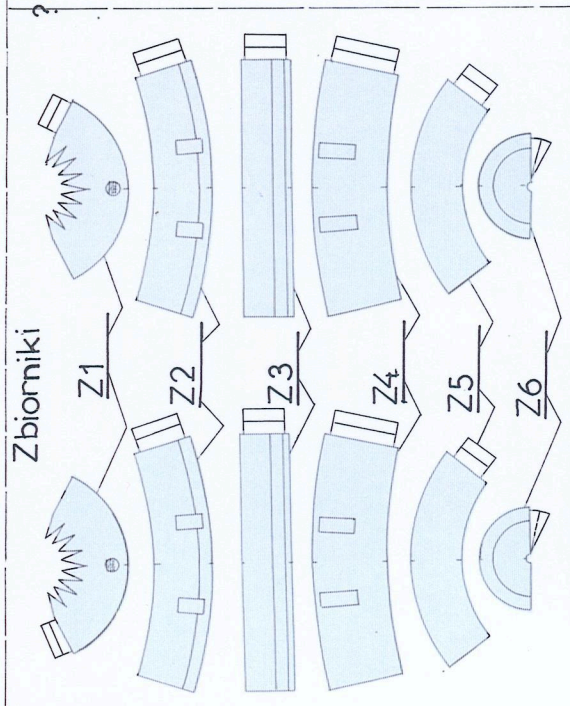
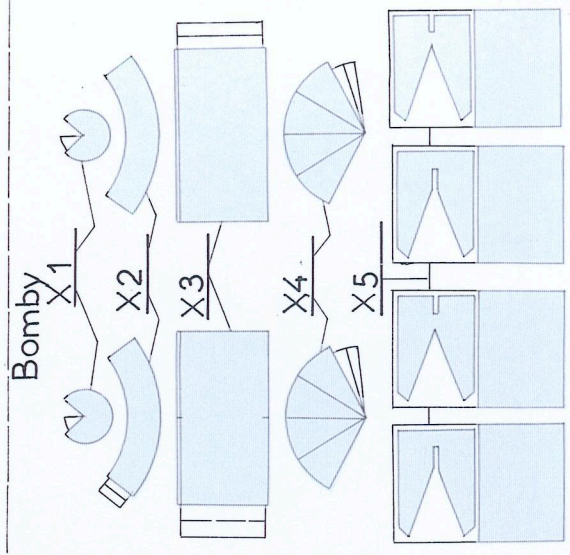
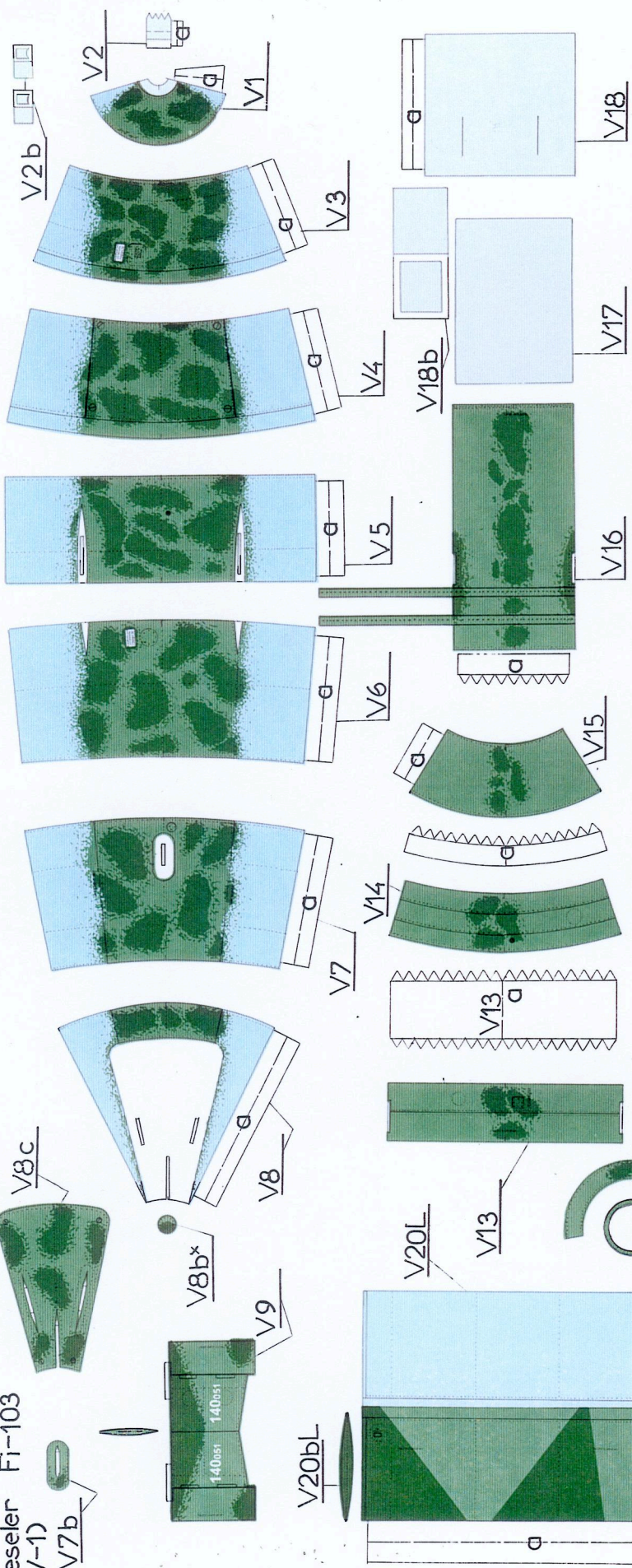


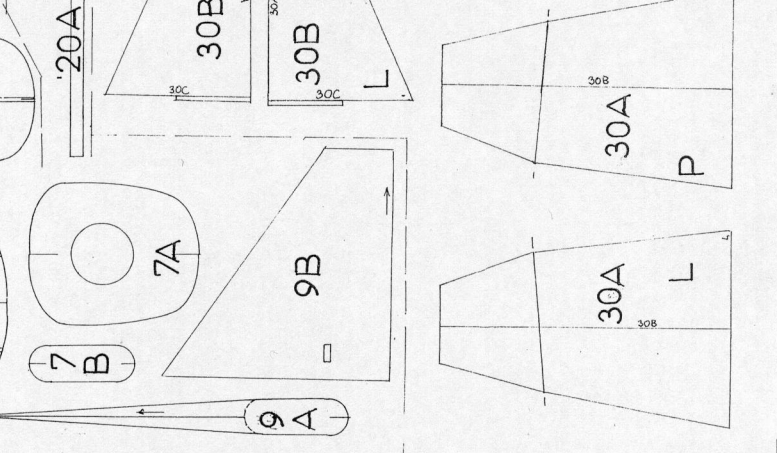
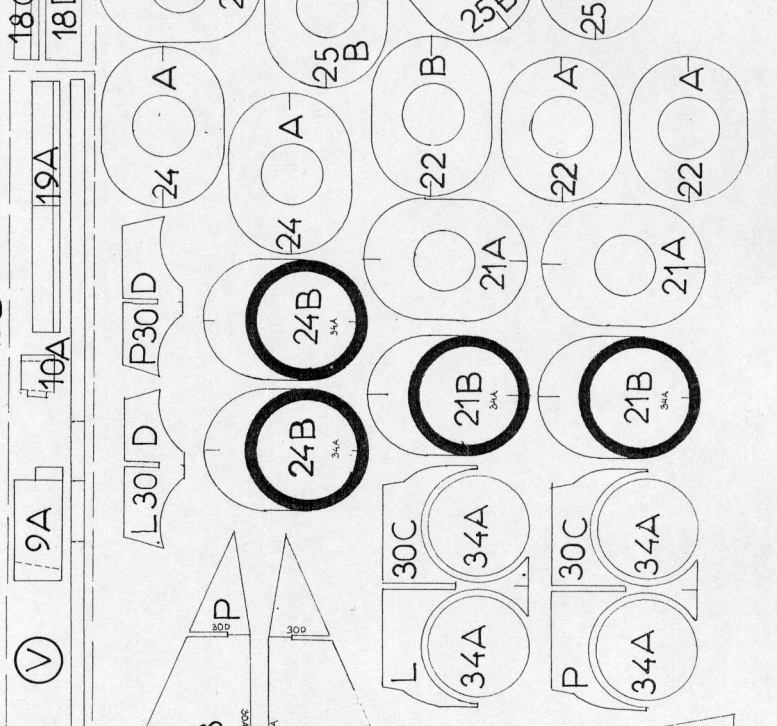
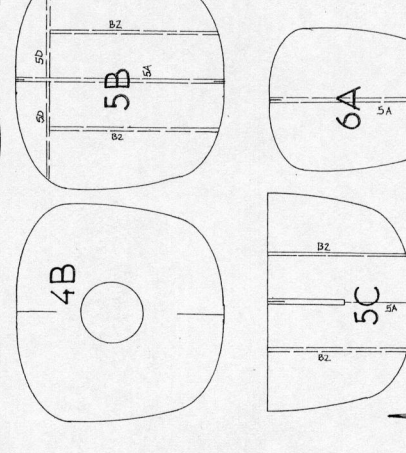
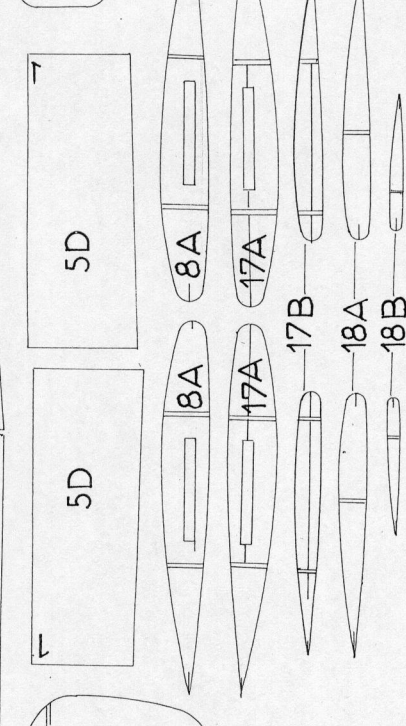
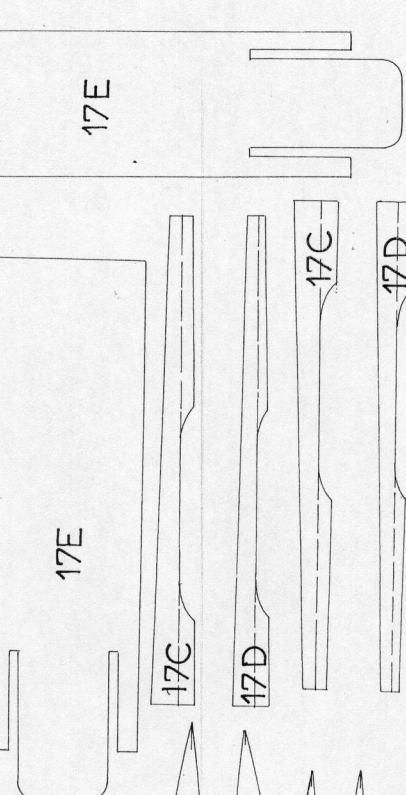
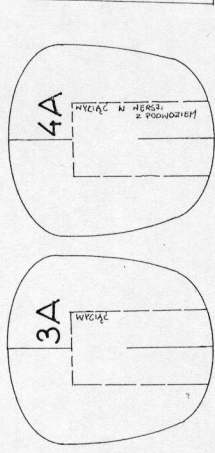
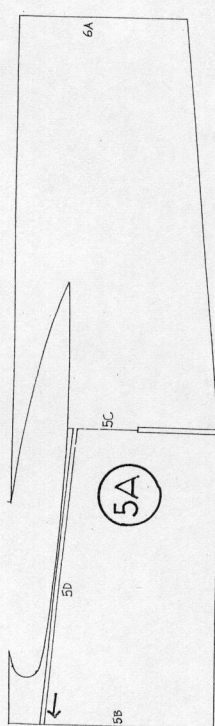
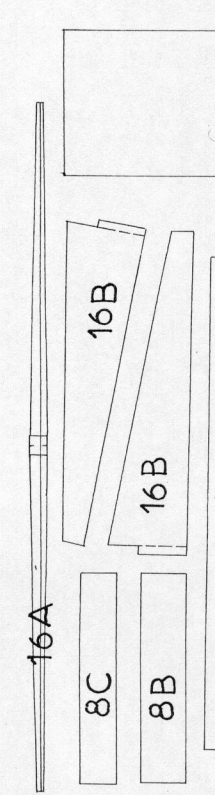
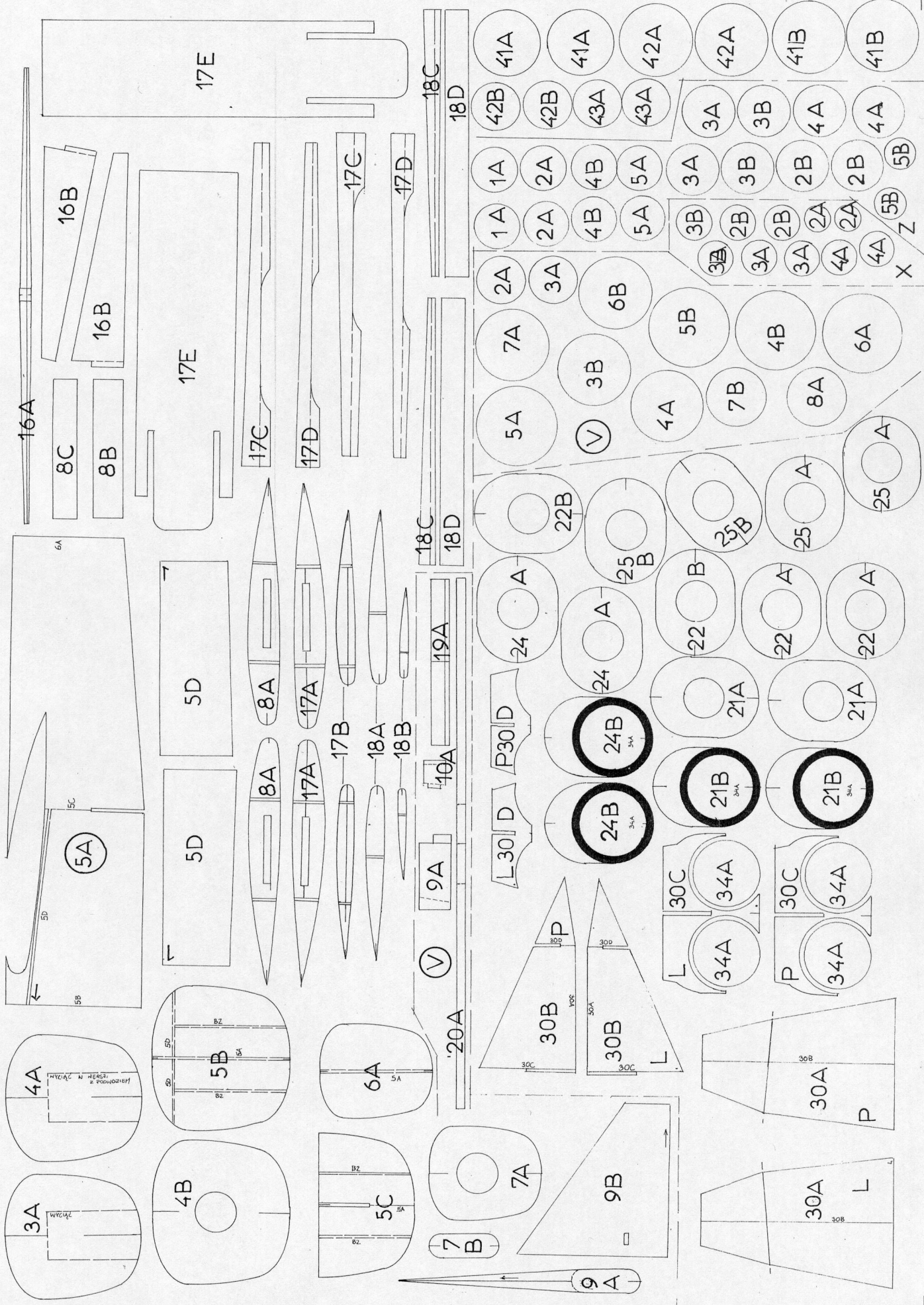


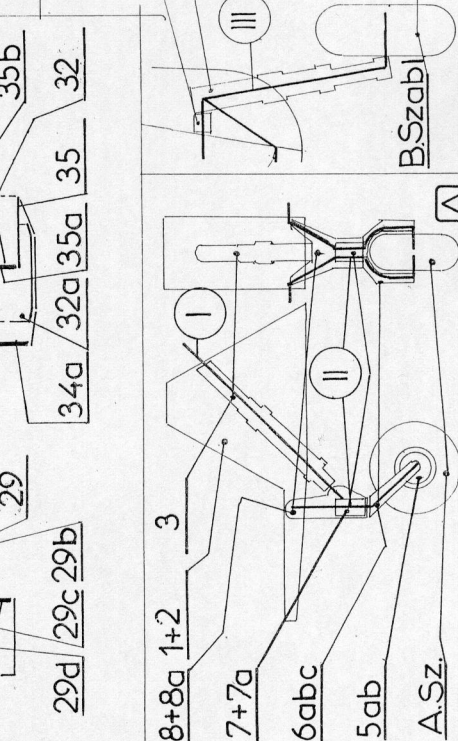
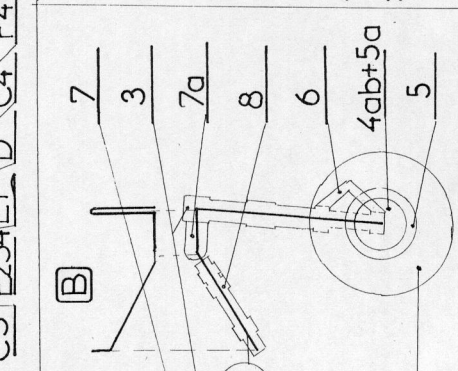
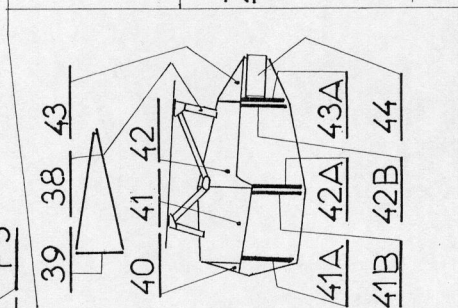
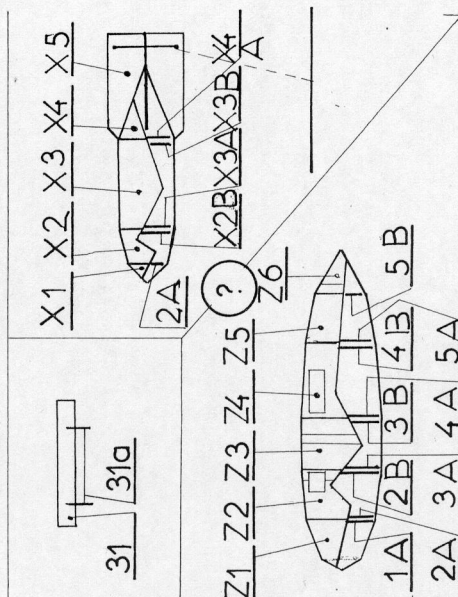
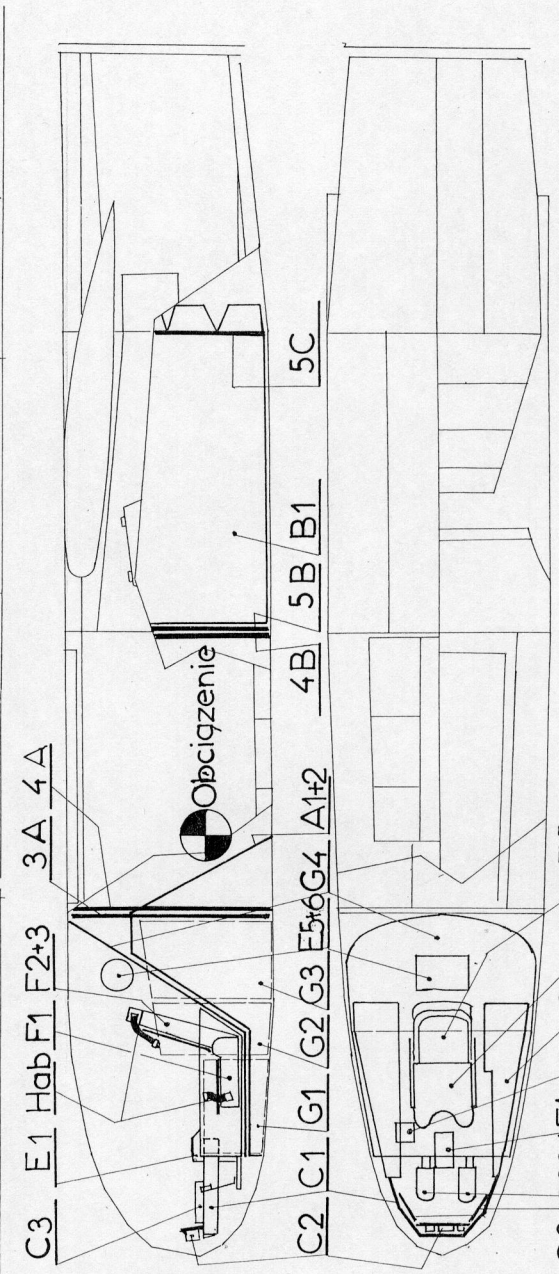
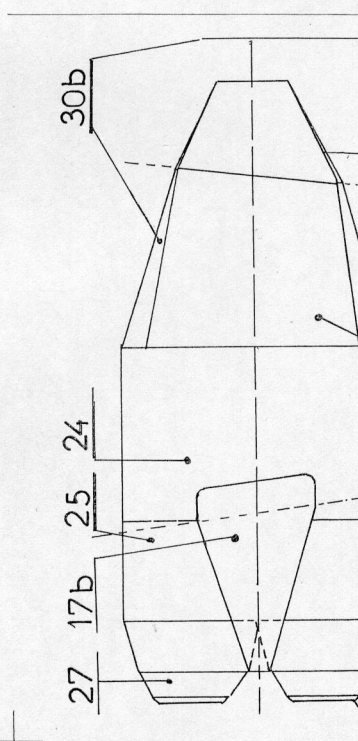
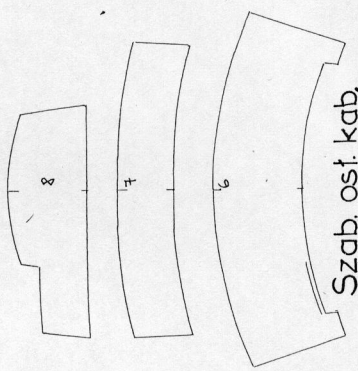
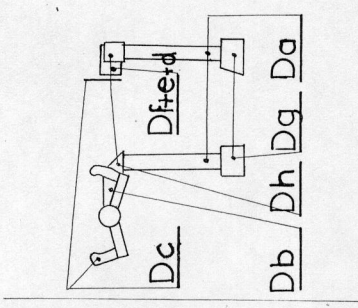
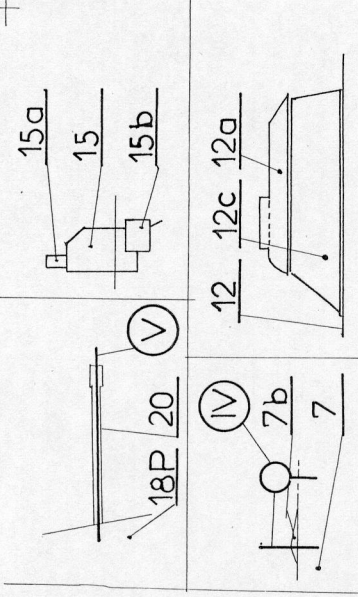


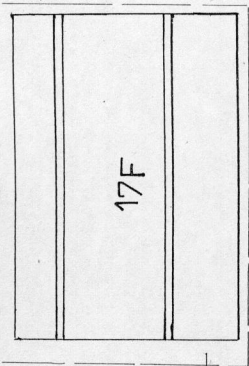


Bomba latajagca
Fieseler
FI-103
(V-1)

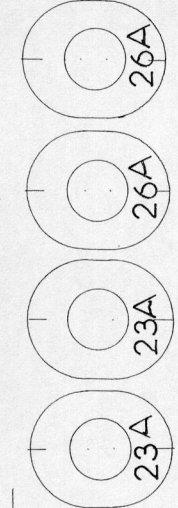








17F

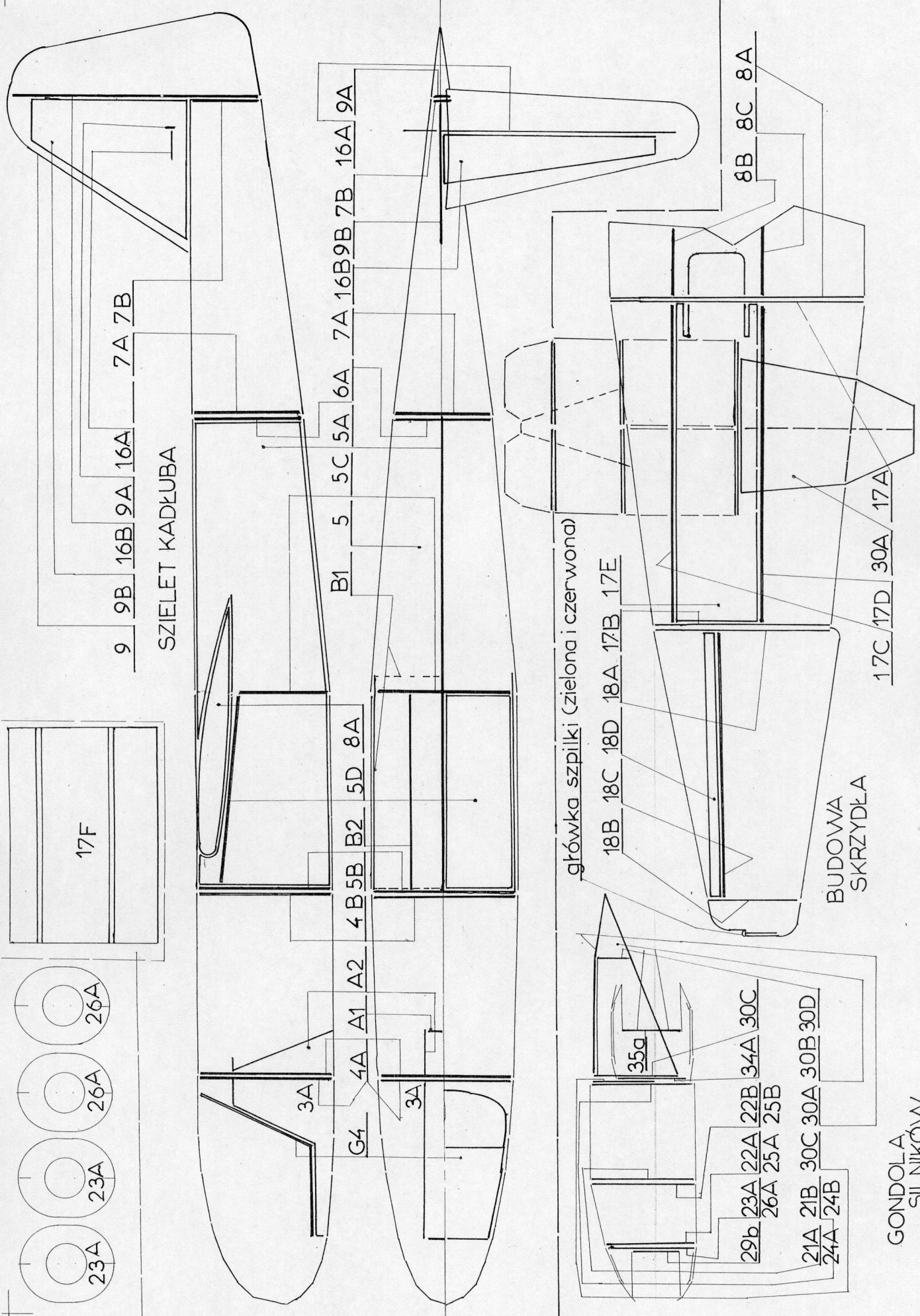


23A

23A

26A

26A



9 9B 16B 9A 16A 7A 7B

SZIELET KADŁUBA

B1 5 5C 5A 6A 7A 16B 9B 7B 16A 9A

G4 4A A1 A2 4B 5B B2 5D 8A

główka szpilki (zielona i czerwona)

18B 18C 18D 18A 17B 17E

29b 23A 22A 22B 34A 30C 26A 25A 25B

21A 21B 30C 30A 30B 30D 24A 24B

8B 8C 8A

BUDOWA SKRZYDŁA

17C 17D 30A 17A

GONDOLA SILNIKÓW

