

Maachtje

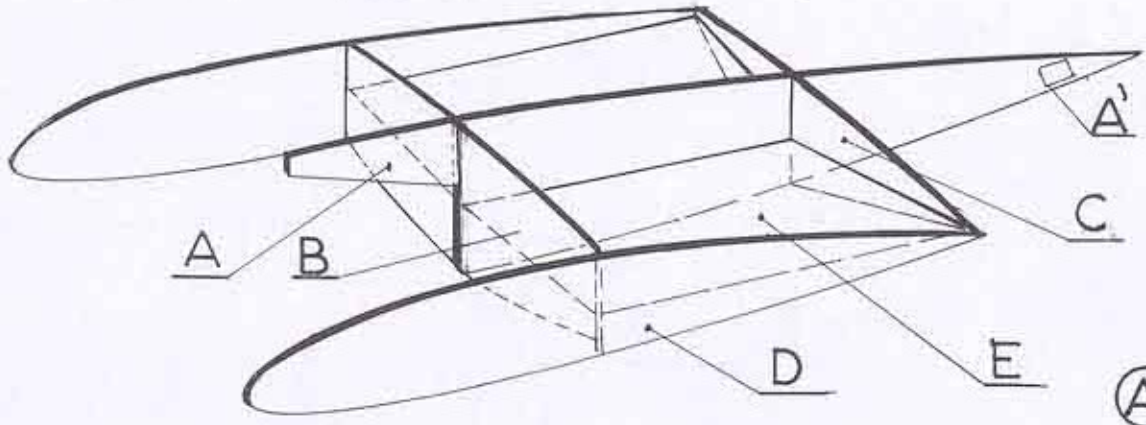


y Model <sup>®</sup>  
MODEL  
ECONOMY



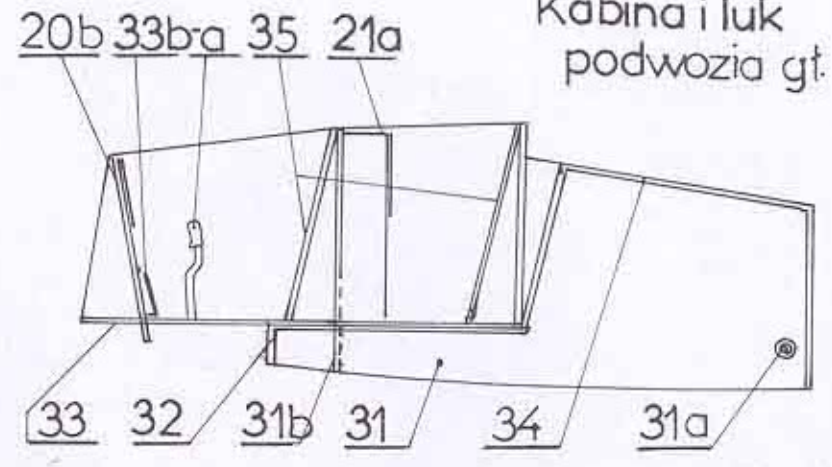
+

# Szkielet kadłuba

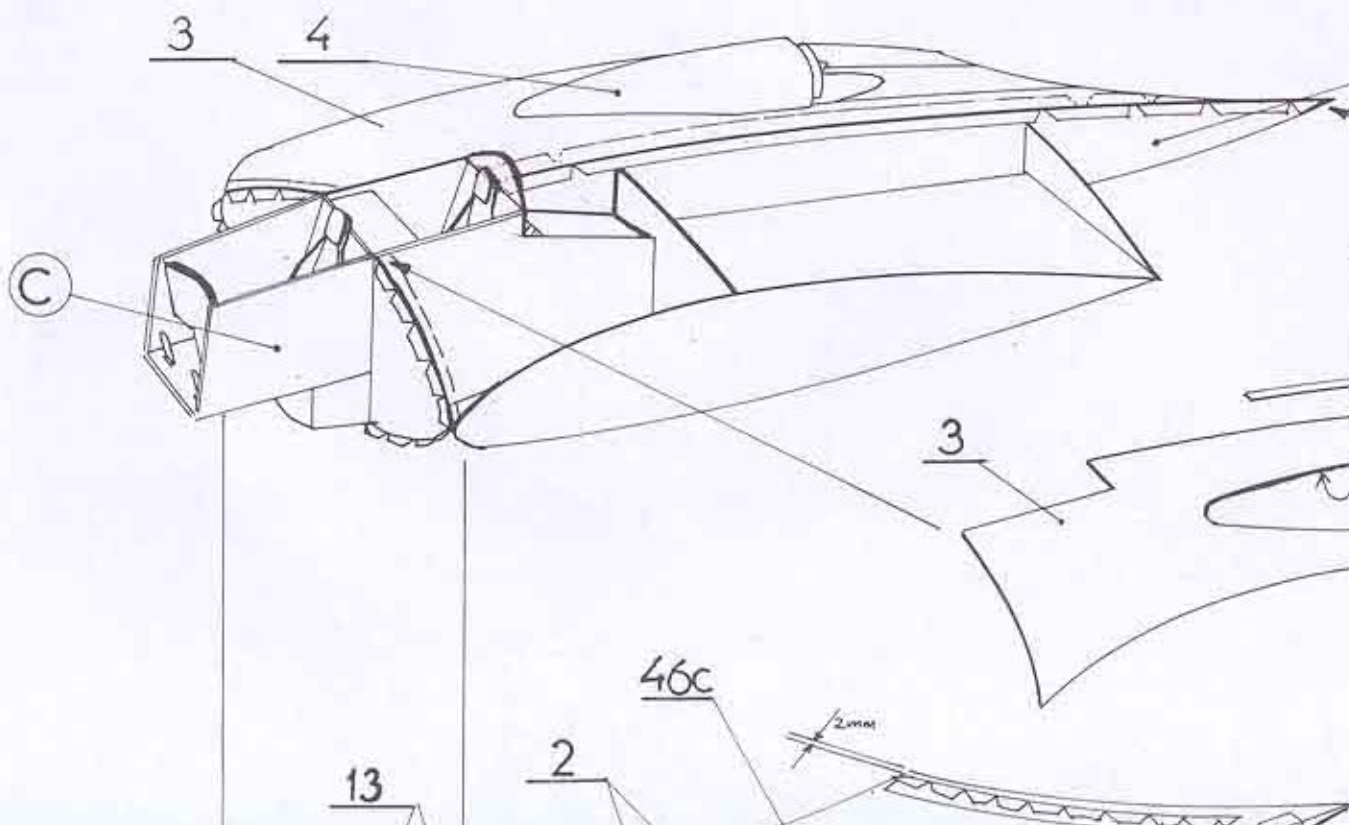


(A)

# Kabina i luk podwozia gt.

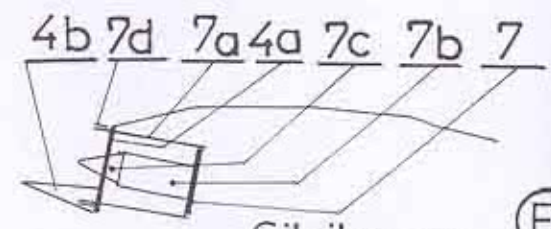


(B)



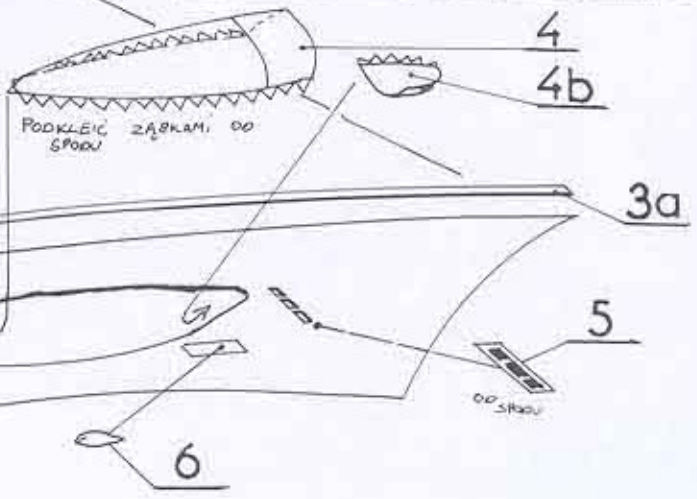
(D)

(A)



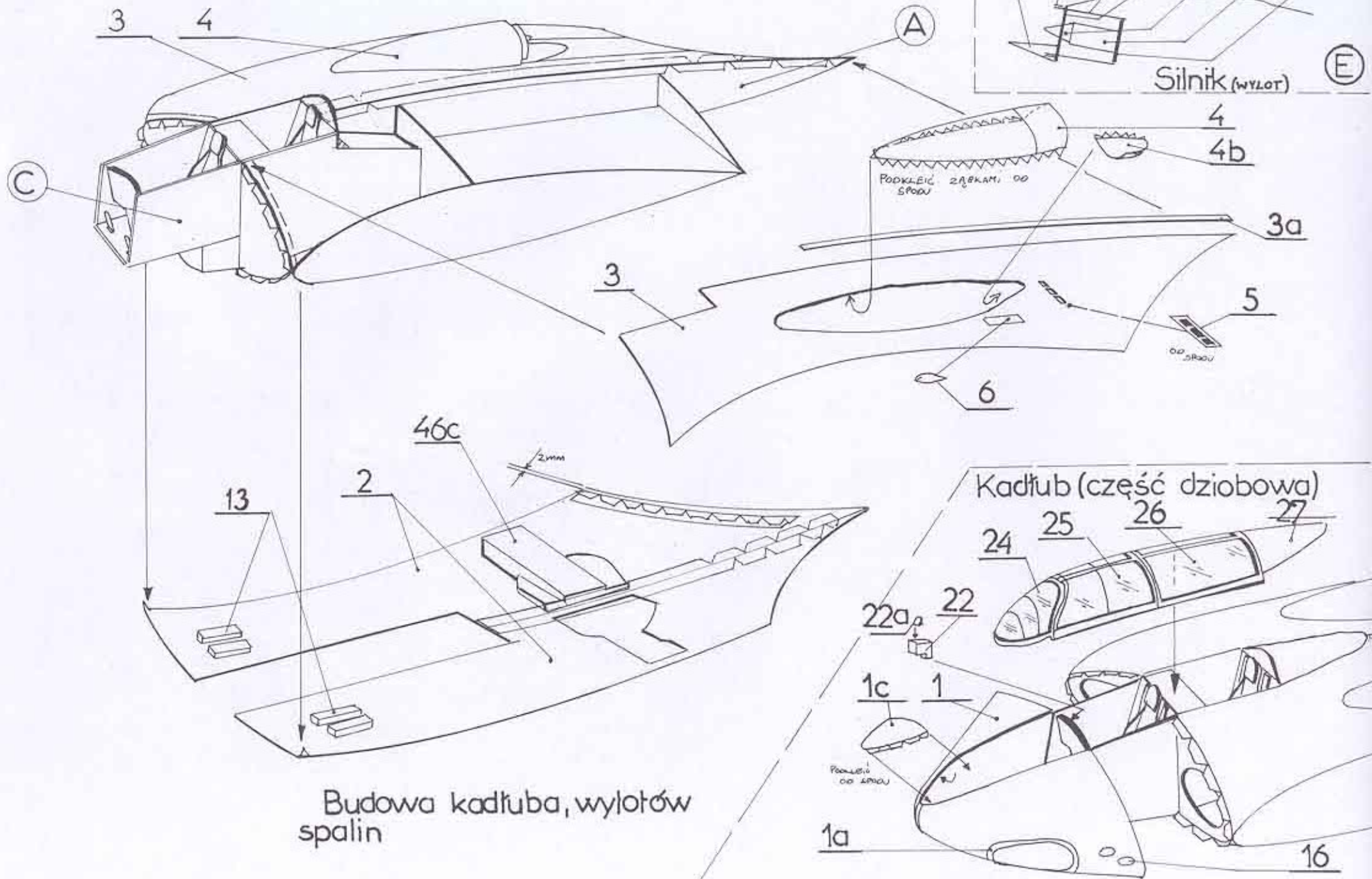
(E)

# Silnik (wzlot)



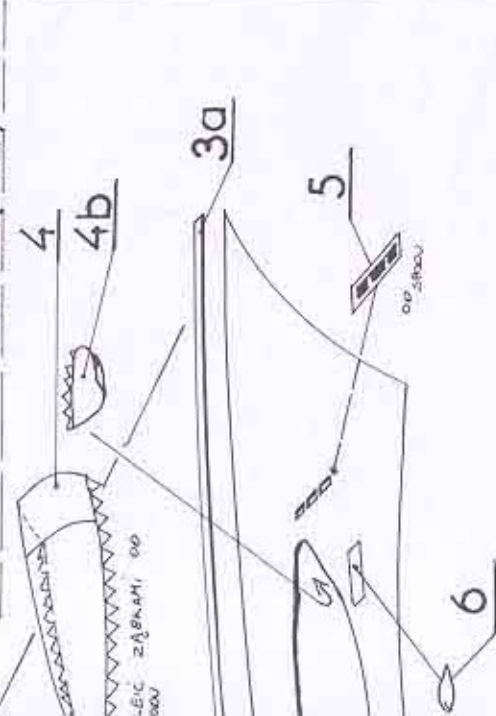
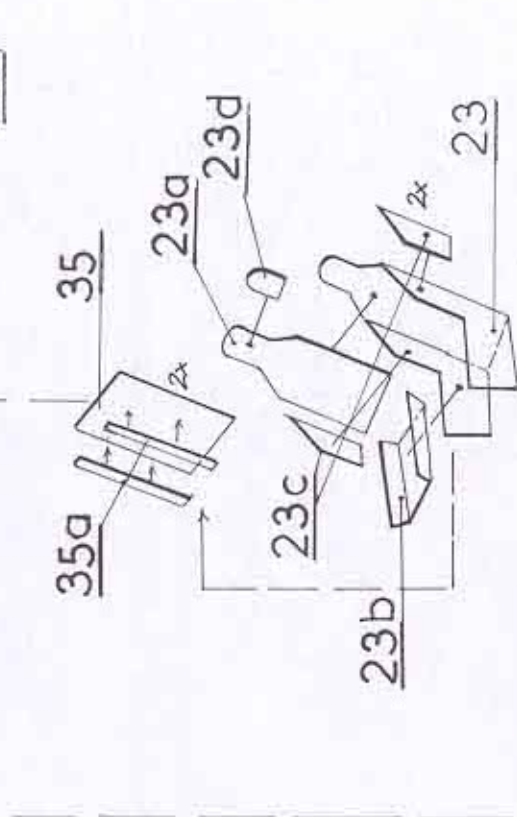
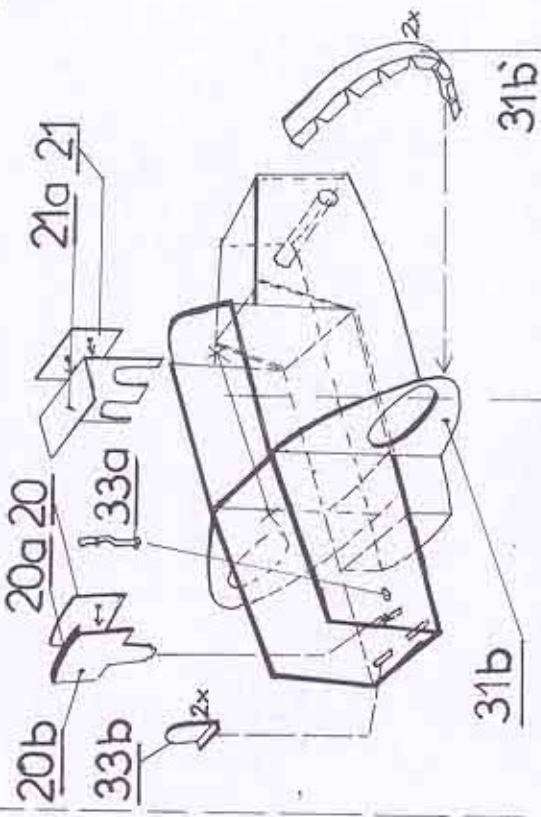
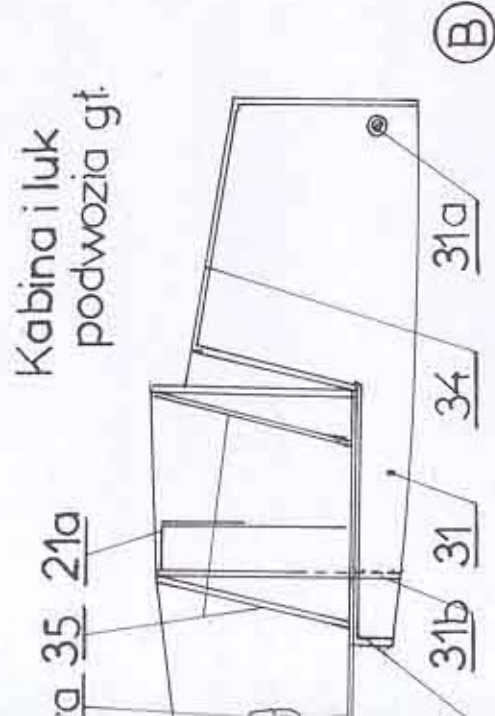
# Kadłub (część dziobowa)

25 26 27

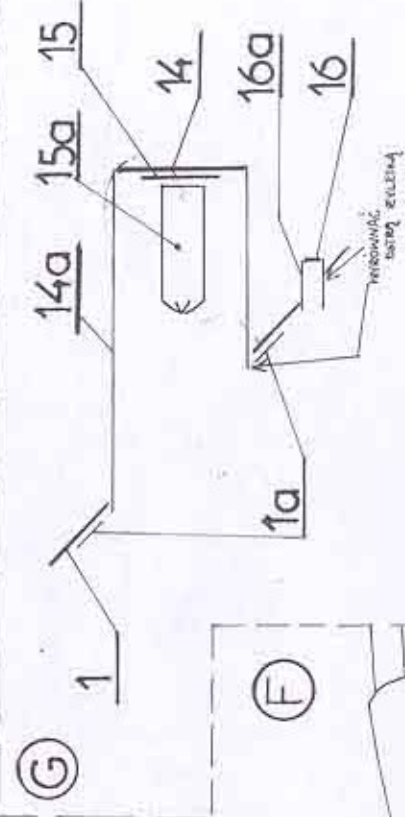




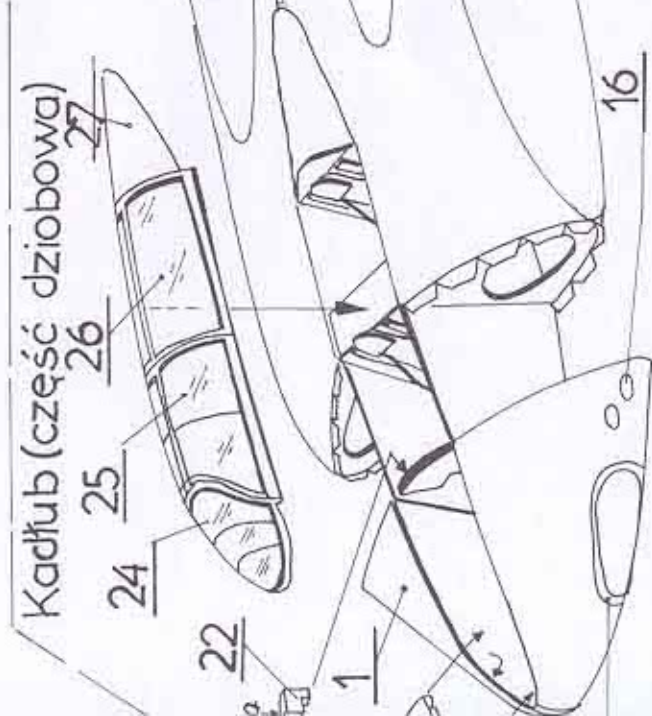
Kabina i luk podwozia gt.



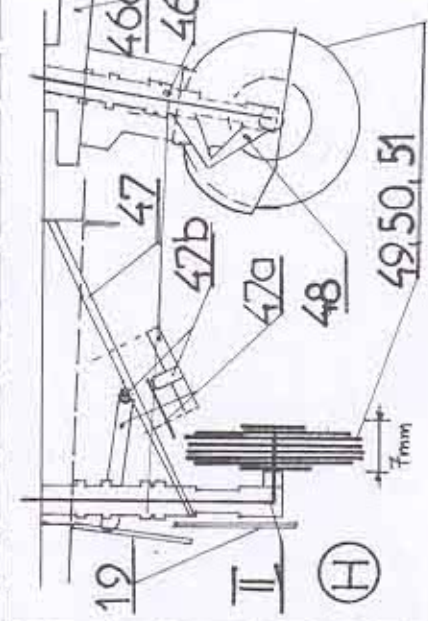
C Kabina i wyposażenie

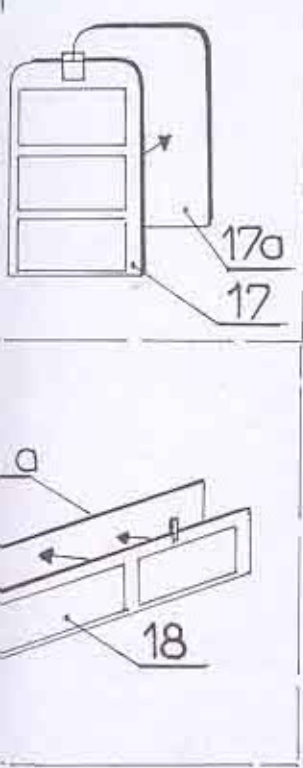
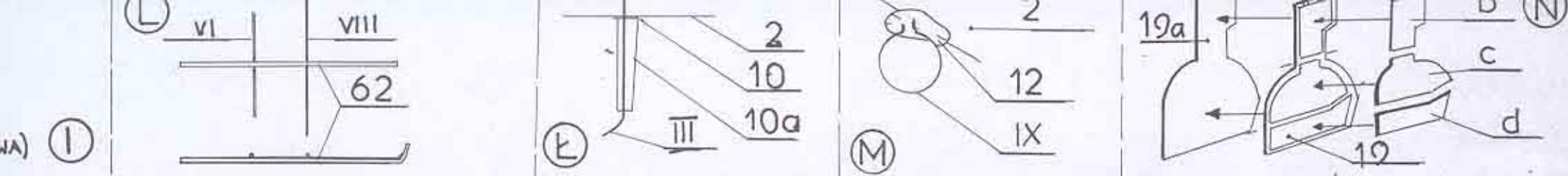


Kadłub (część dziobowa)

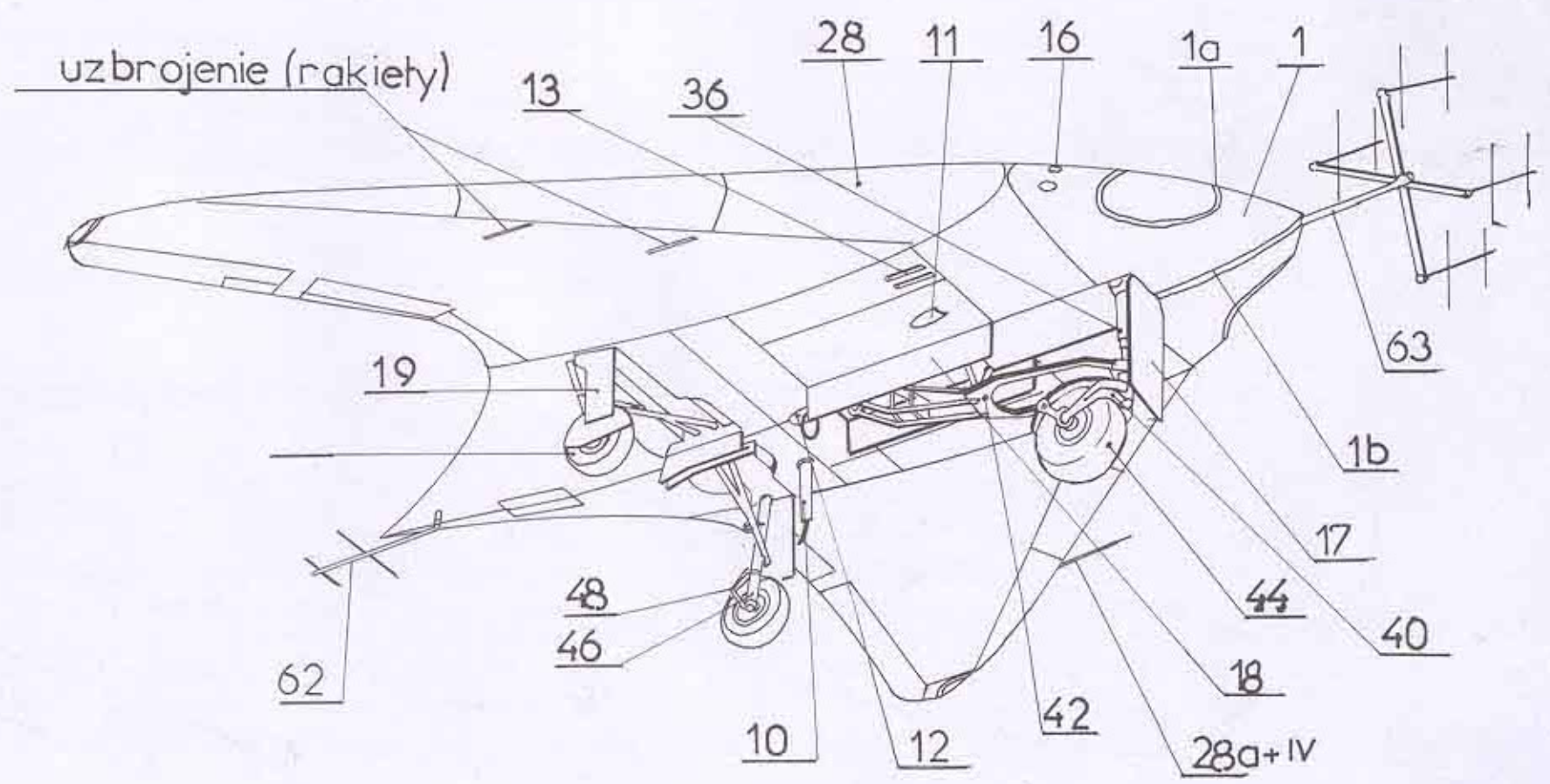


Wlot silnika, działka



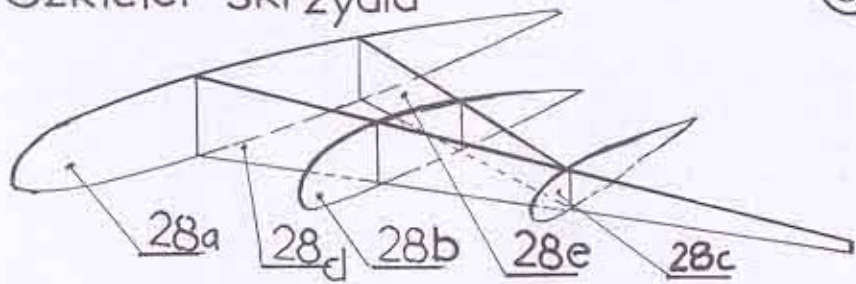


Ⓙ Spód samolotu



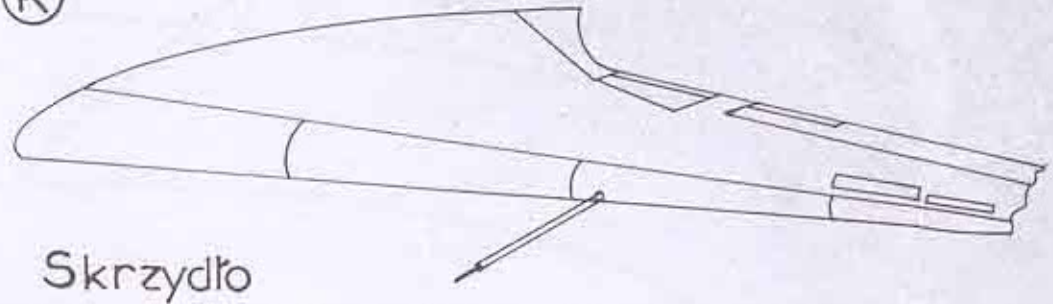


Szkielet skrzydła



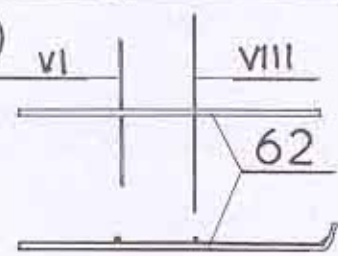
(J)

(K)

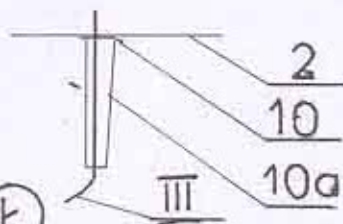


Skrzydło

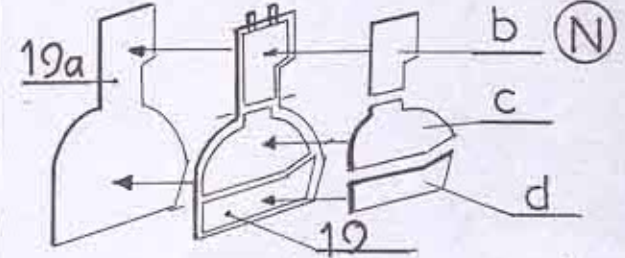
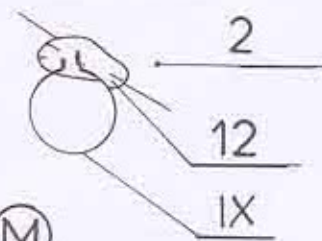
(L)



(K)



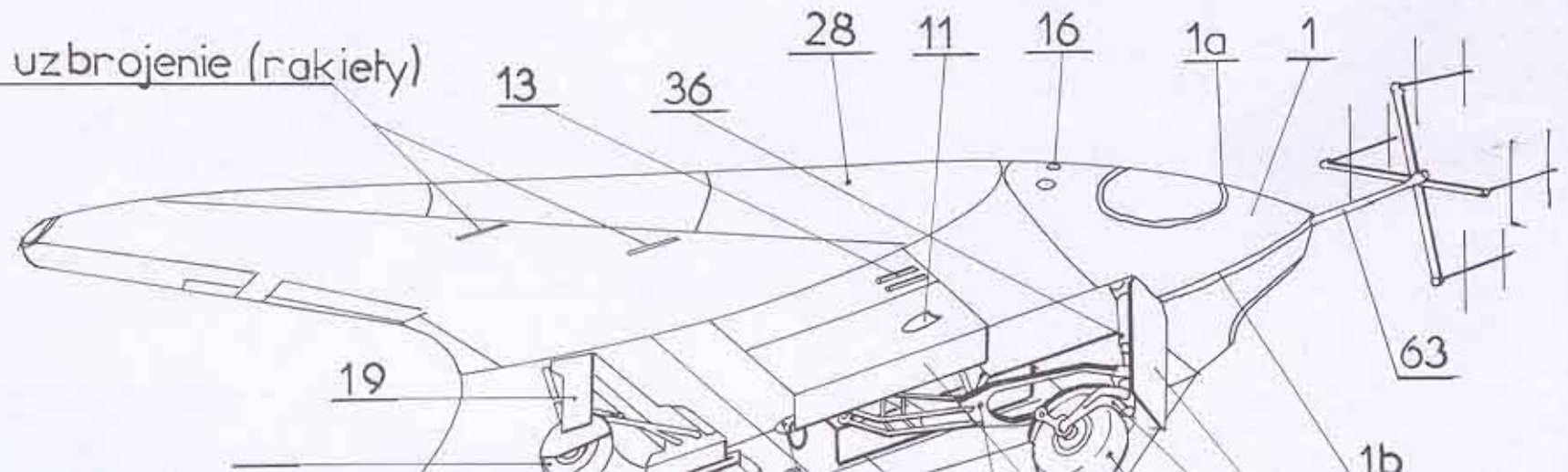
(M)



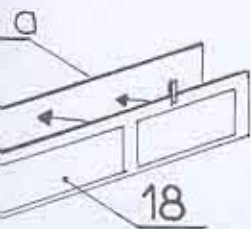
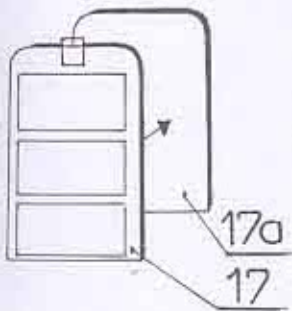
(N)

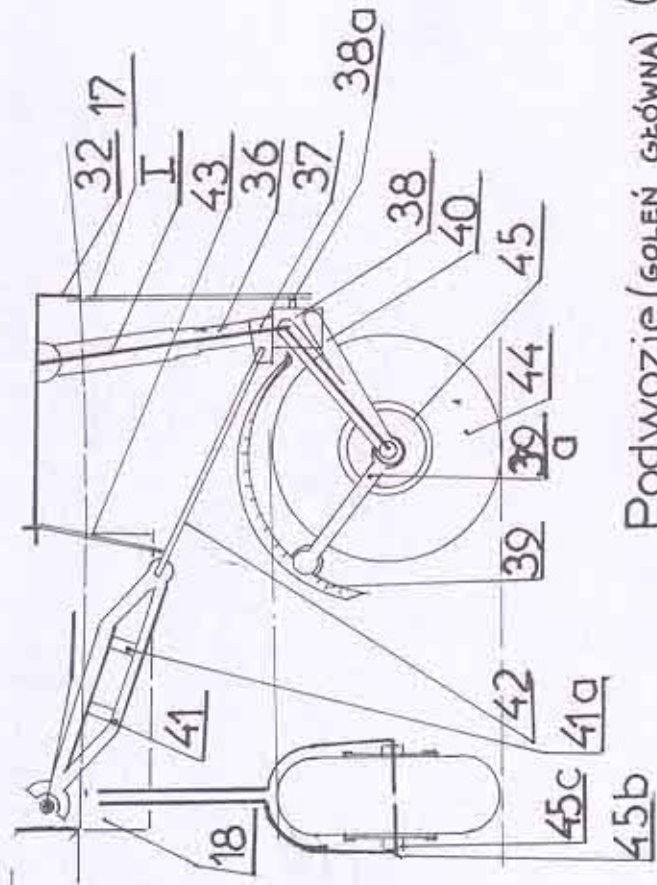
(T)

Spód samolotu



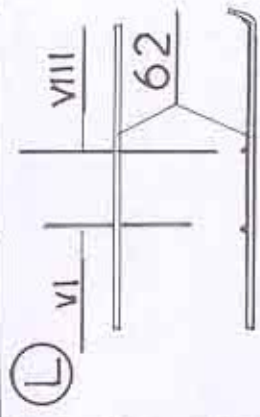
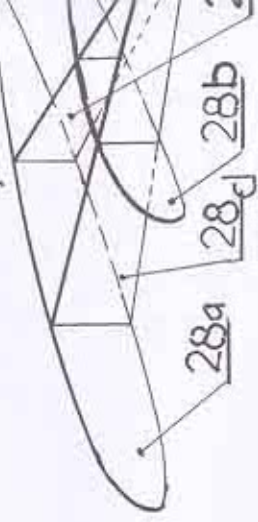
uzbrojenie (rakieły)



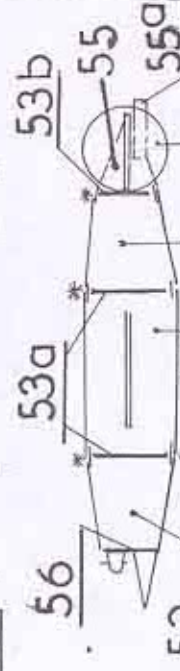
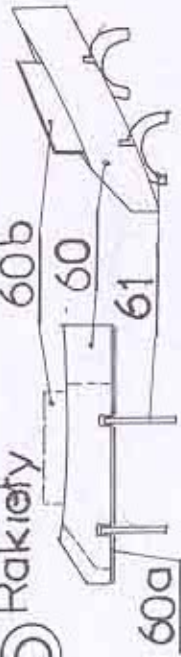


Podwozie (GOLEŃ GŁÓWNA) ①

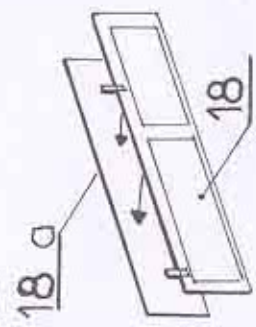
Szkielet skrzydła



© Rakiety 60b



① Spód samolotu

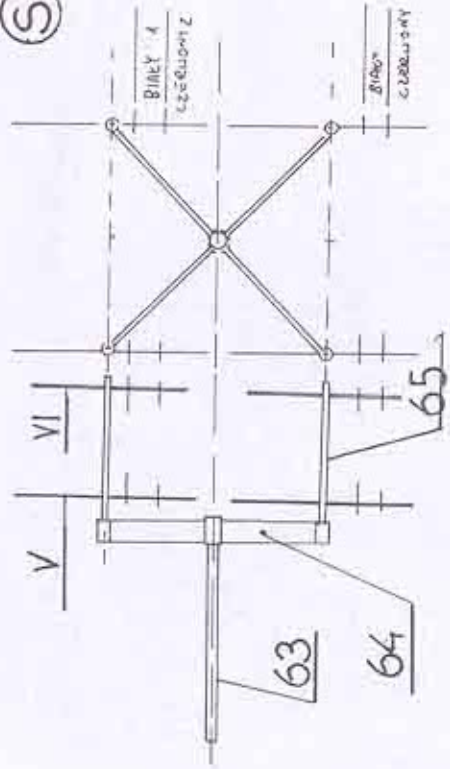


uzbrojenie (ro)



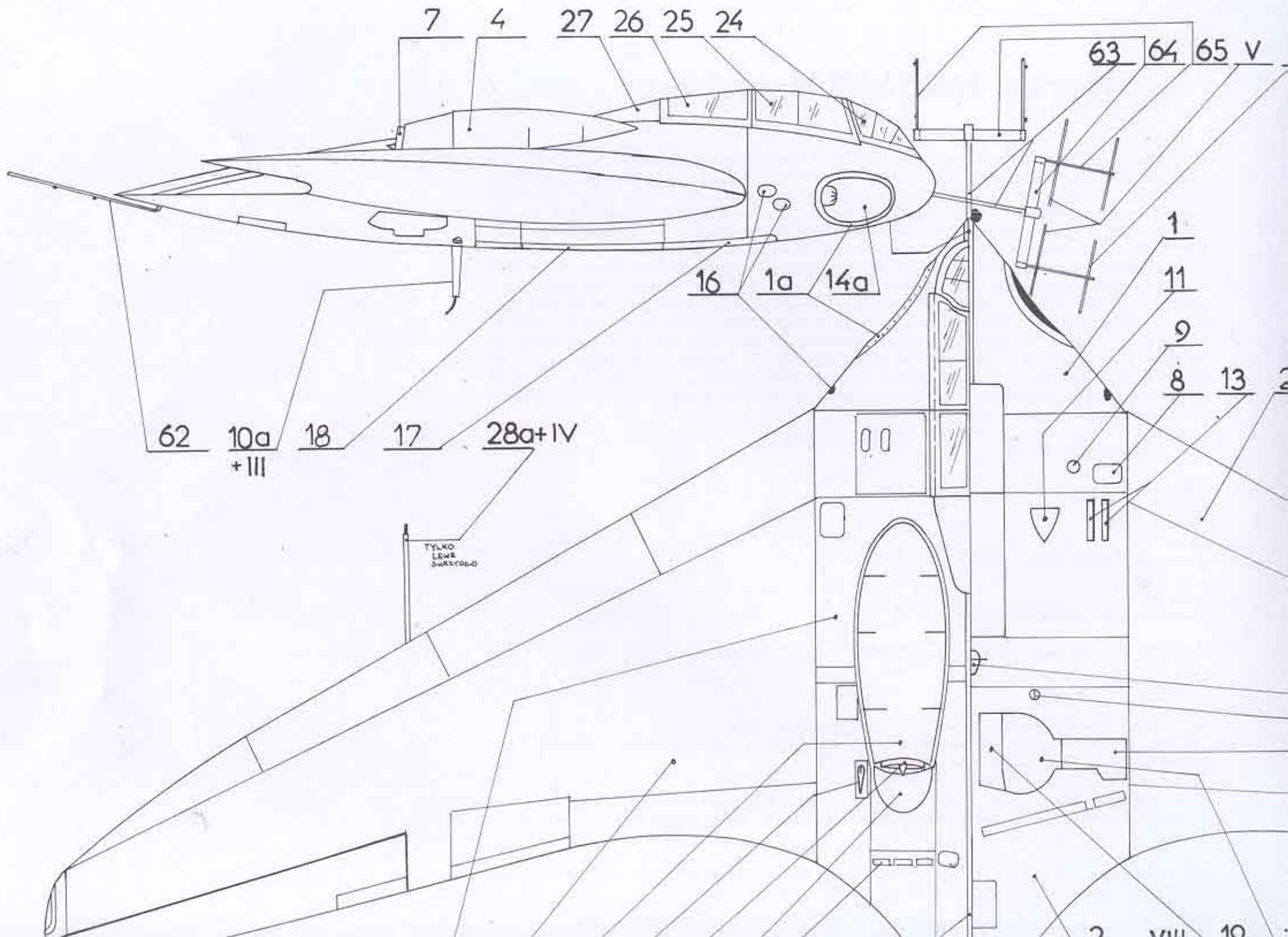
\* PASKI WYKONANE Z PAPIERU SZER. 4mm i CIĘCIĆ WŁOŻYĆ

② Antena radaru



Antena radaru

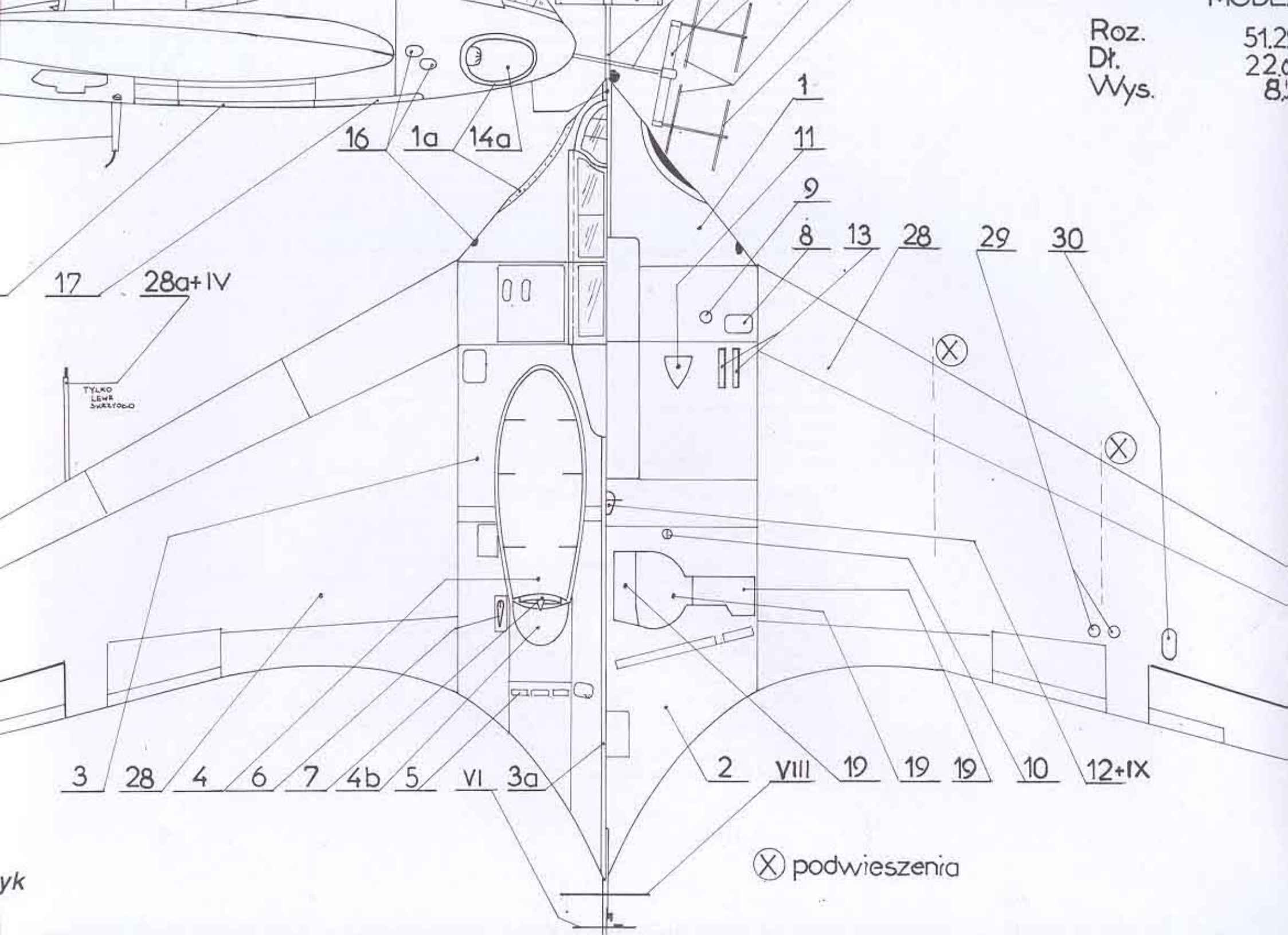




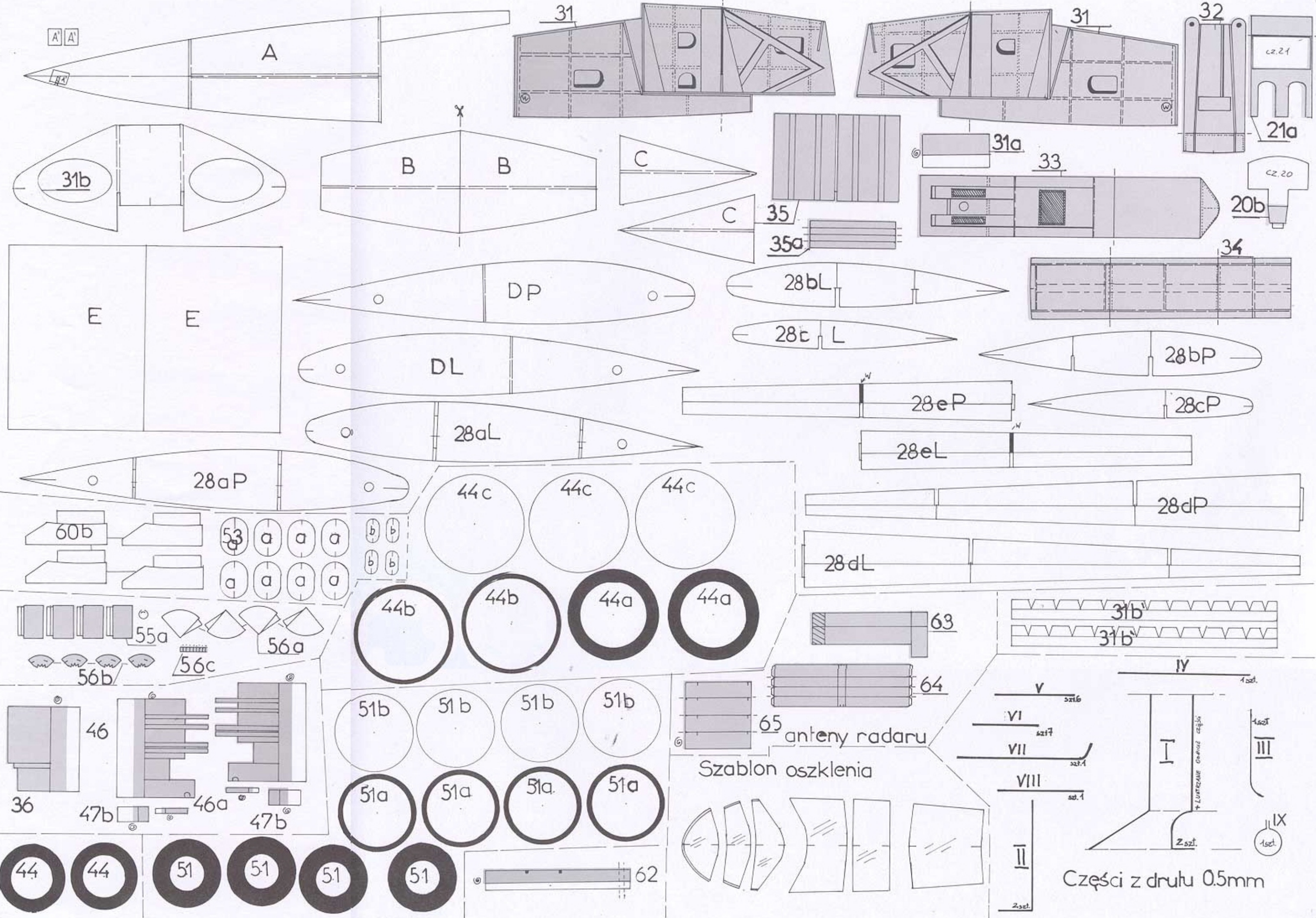


Roz.  
Dł.  
Wys.

51.2  
22.0  
8.5







A' A'

A

31

31

32

cz. 21

21a

cz. 20

20b

31a

33

34

35

35a

C

C

31b

B

B

x

DP

DL

28aL

28bL

28cL

28bP

28cP

28eP

28eL

28dP

28dL

28aP

44c

44c

44c

44b

44b

44a

44a

51b

51b

51b

51b

51a

51a

51a

51a

36

46

47b

46a

47b

44

44

51

51

51

51

62

63

64

65 anteny radaru

Szablon oszklenia

31b'

31b'

v

szt.6

VI

szt.7

VII

szt.1

VIII

szt.1

II

2.szt.

IV

1.szt.

I

1.szt.

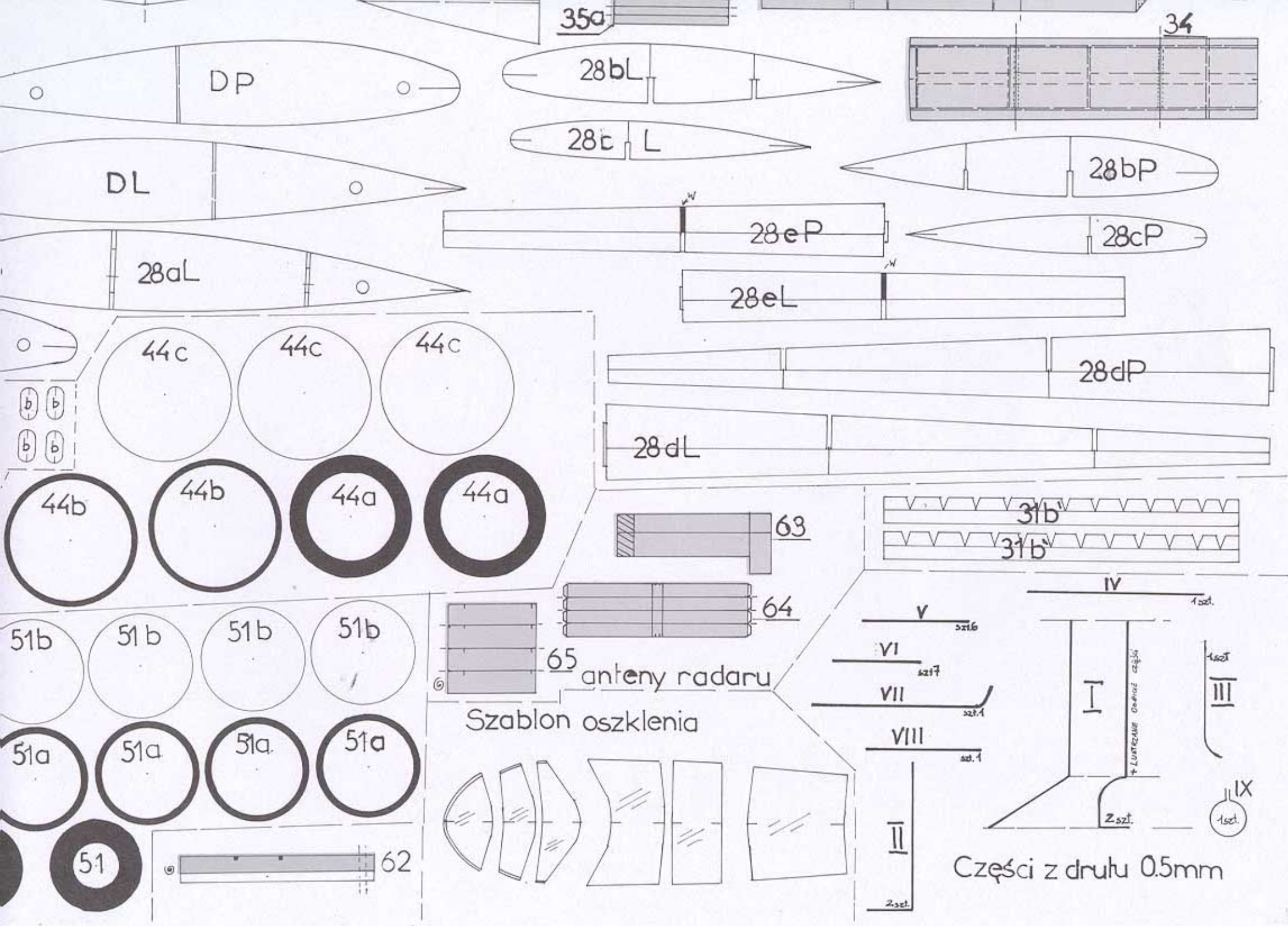
III

IX

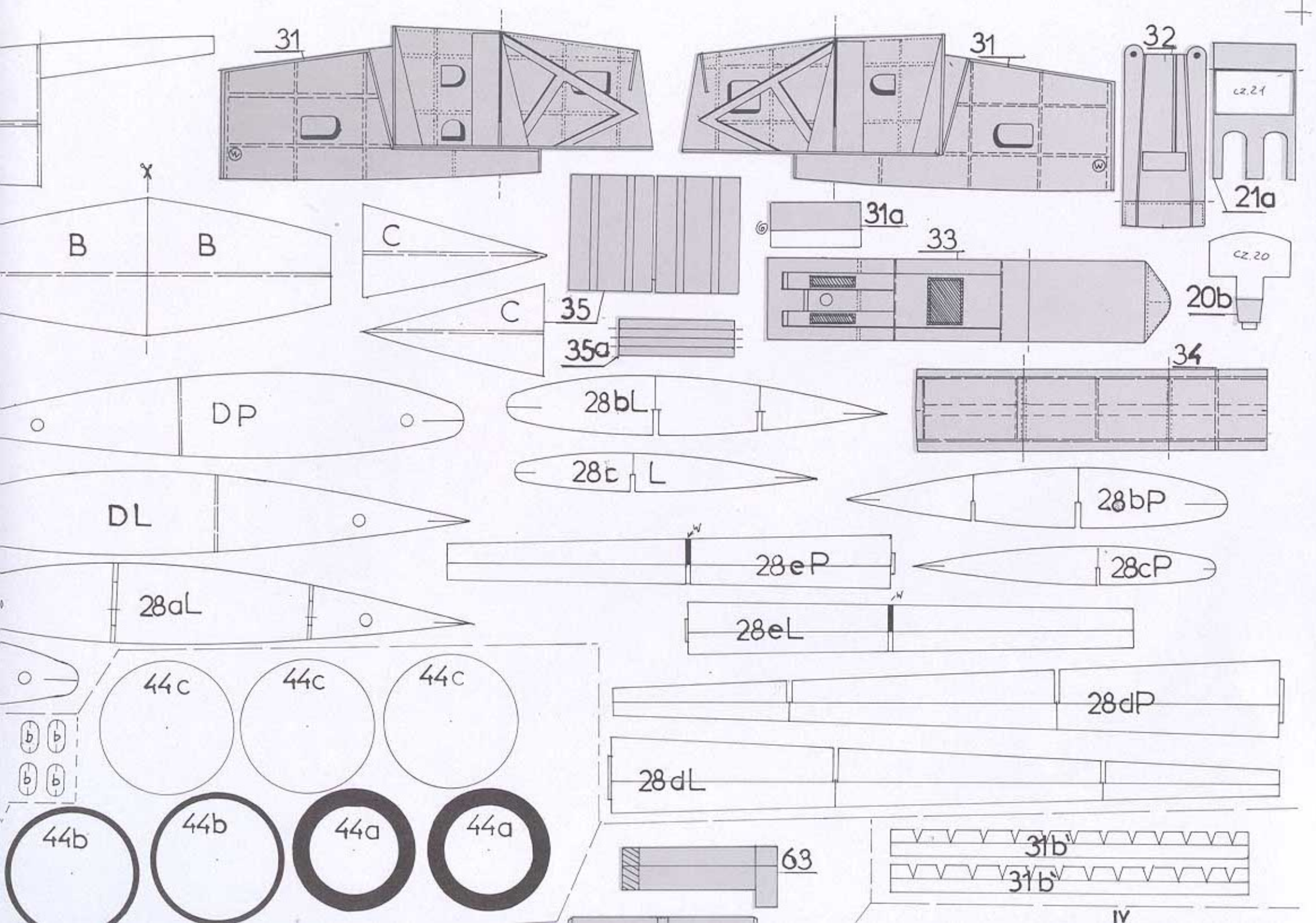
1.szt.

Części z drutu 0.5mm



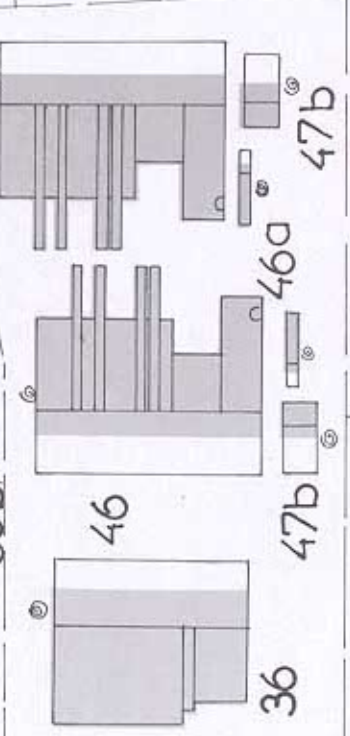
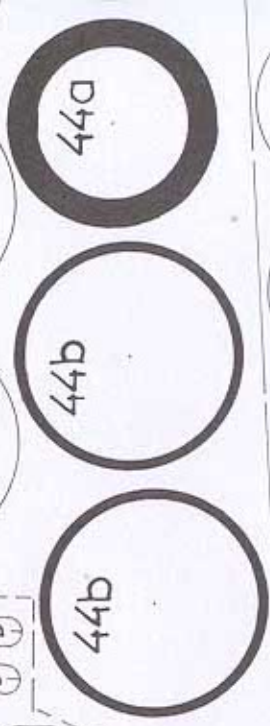
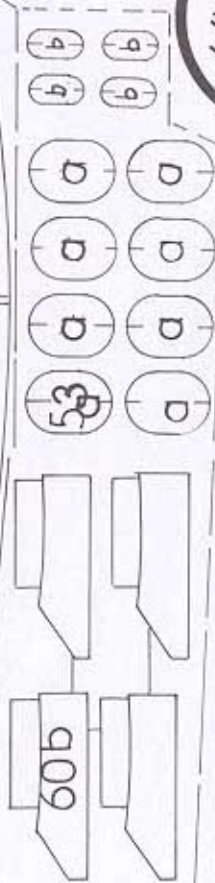
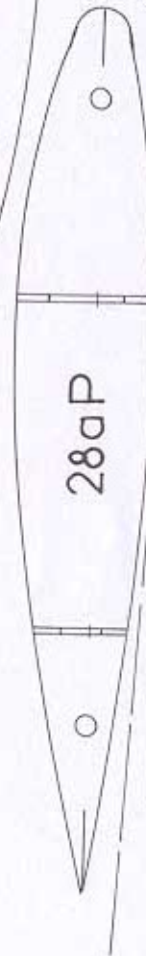
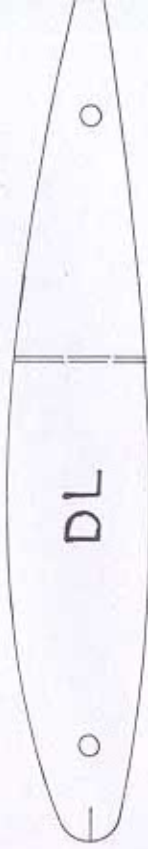
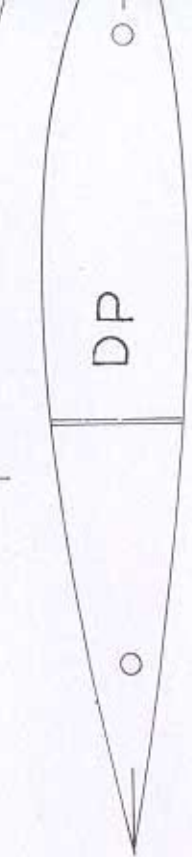
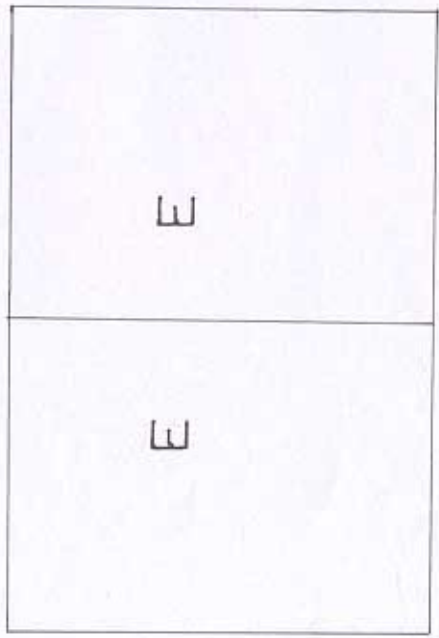
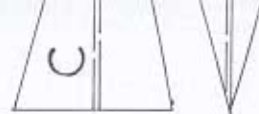
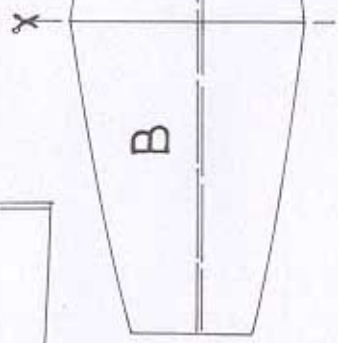
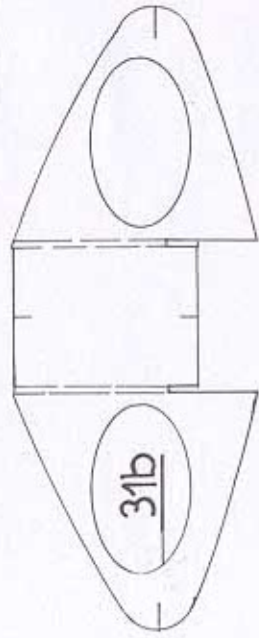
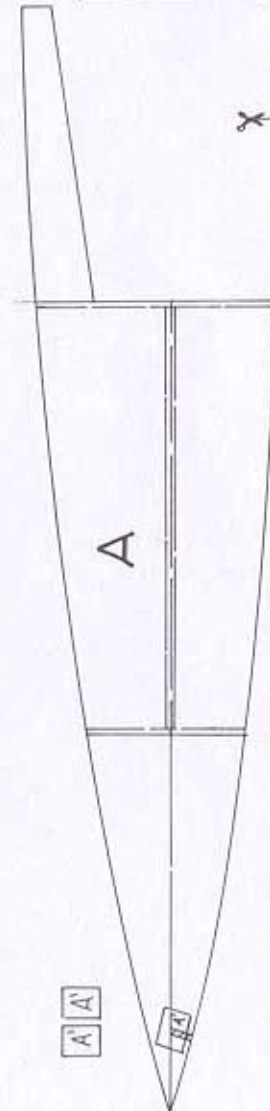
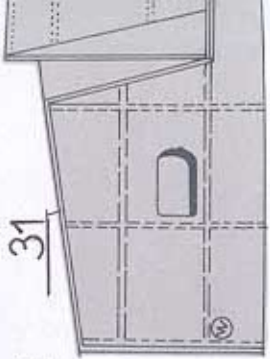




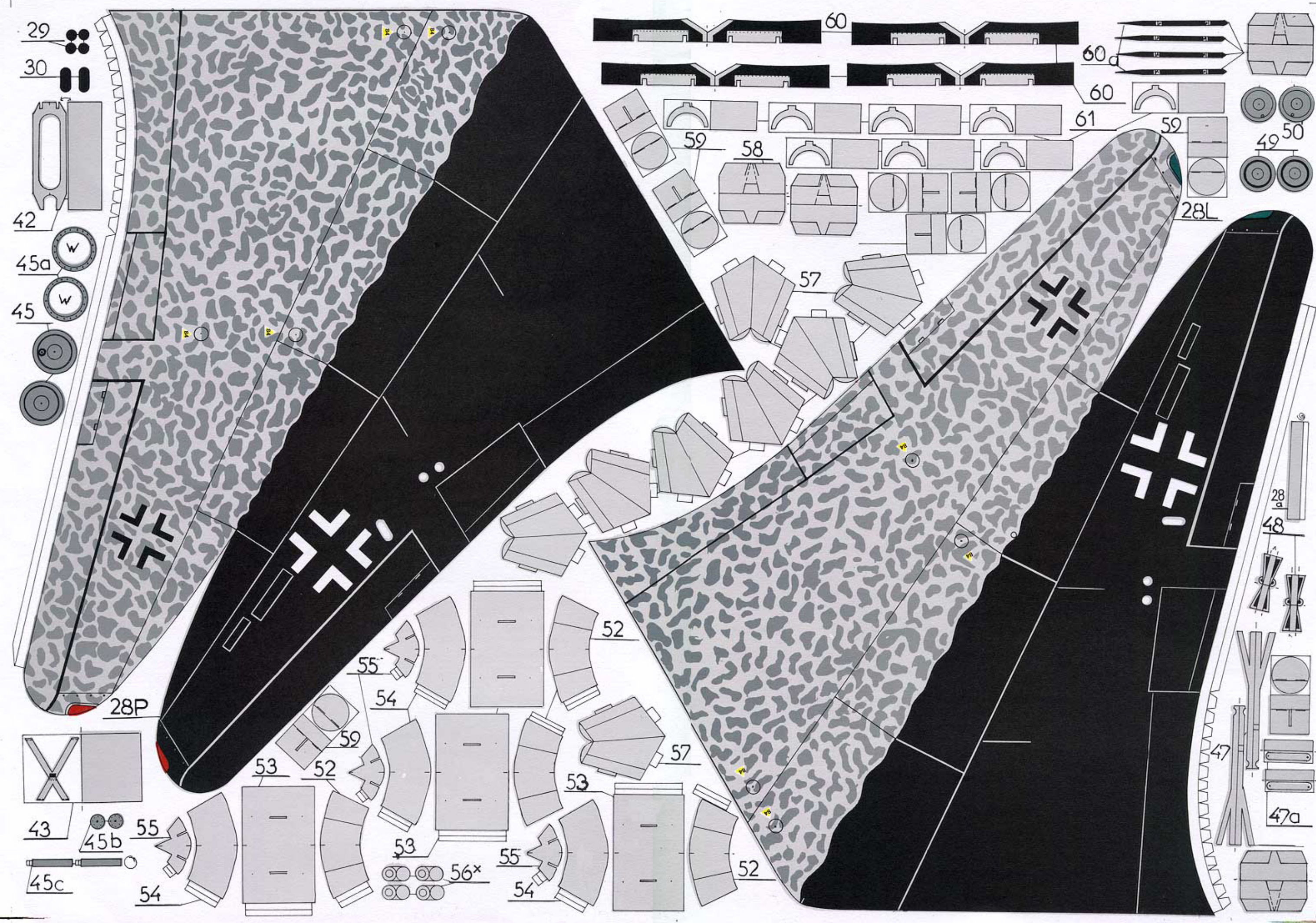




+



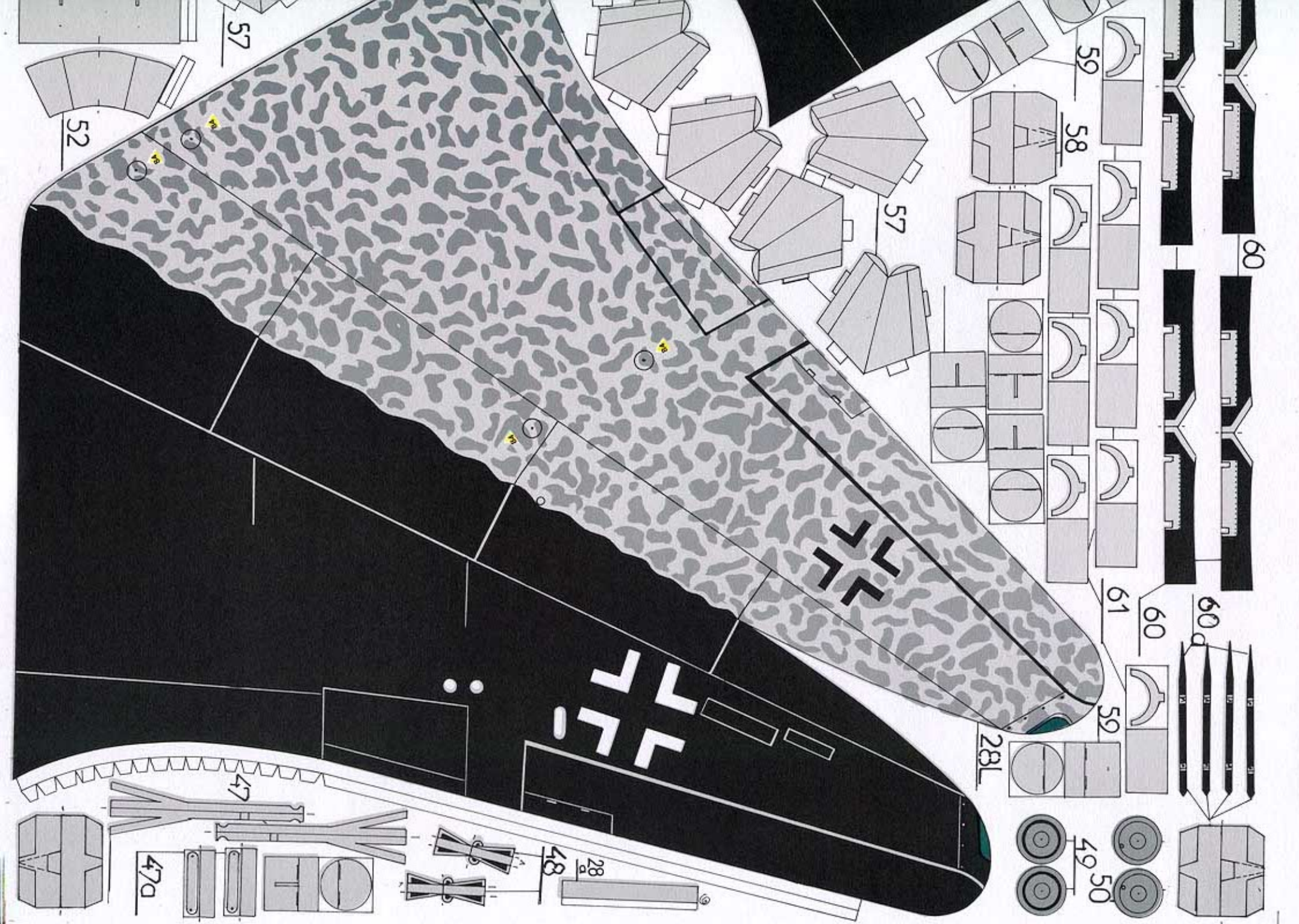
















52

59

55

54

53

56x

55

54

53

52

57

52

59

58

57

60



