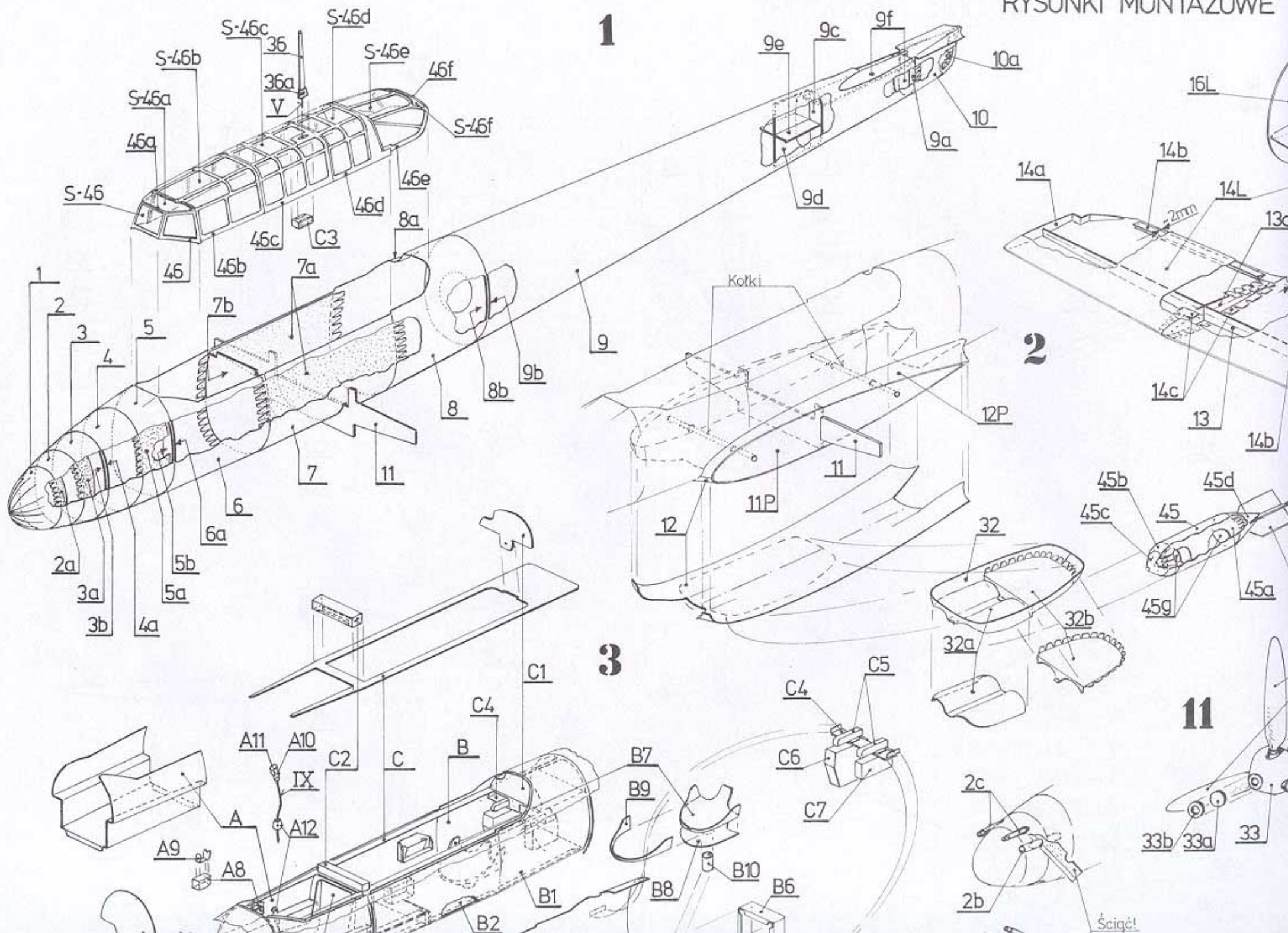


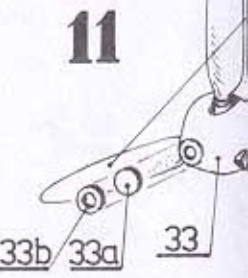
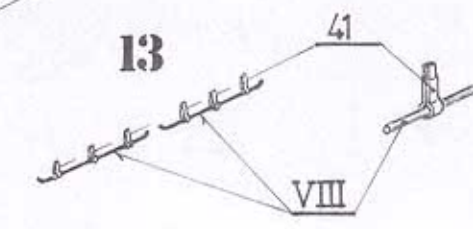
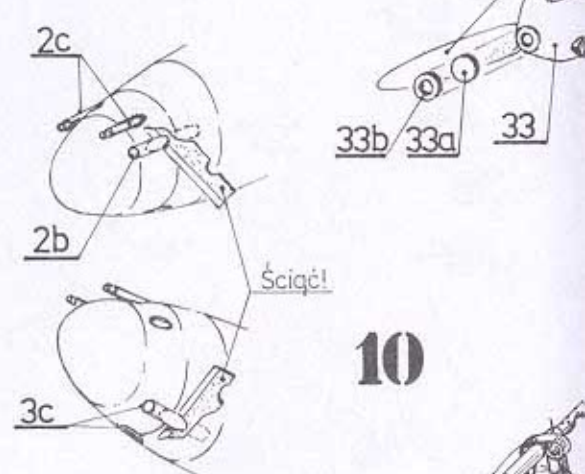
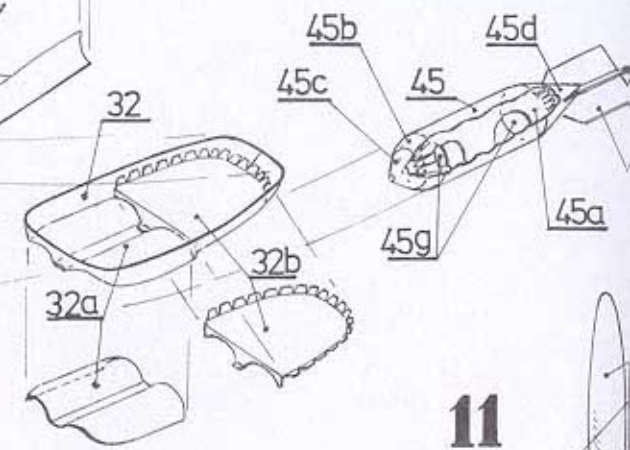
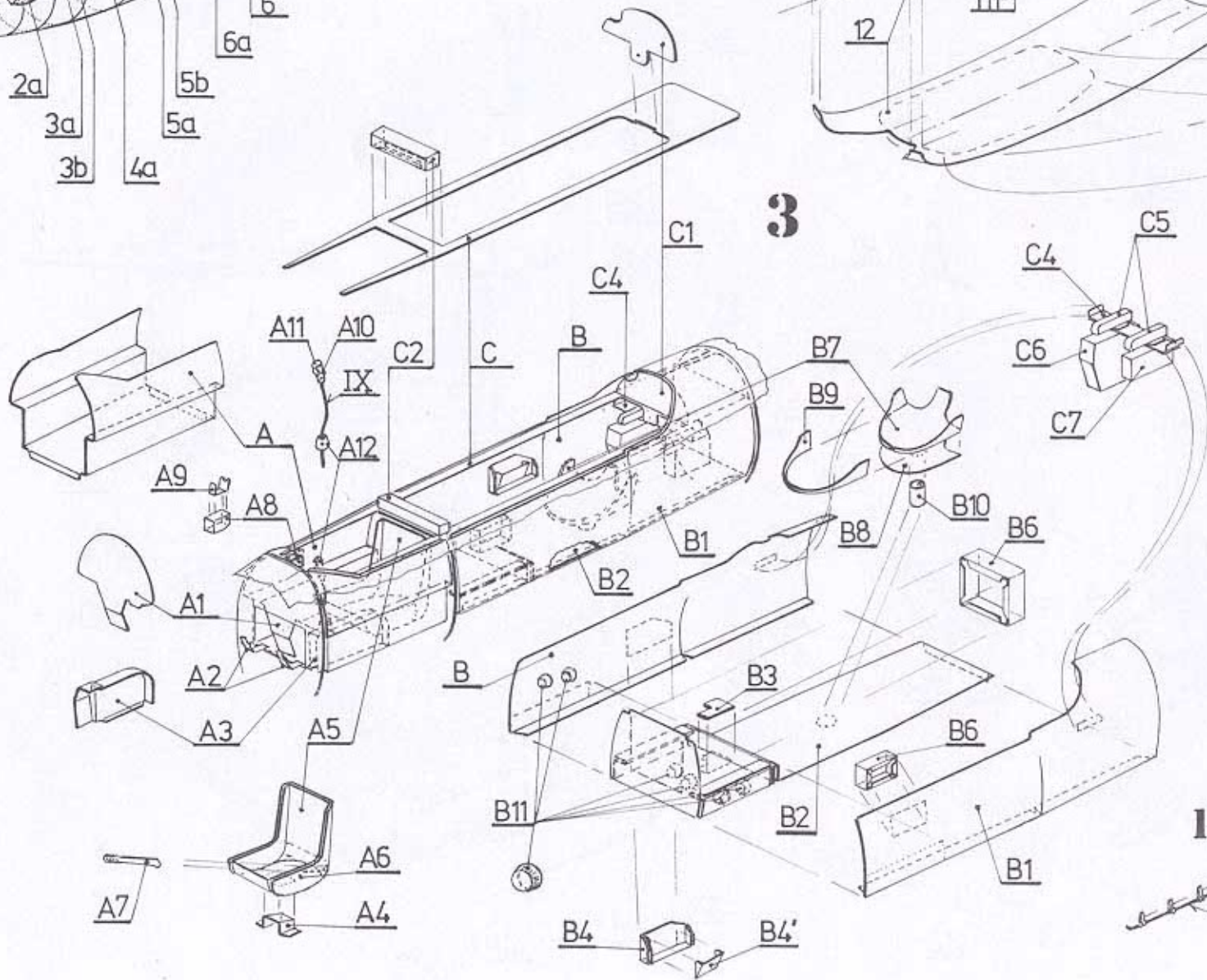
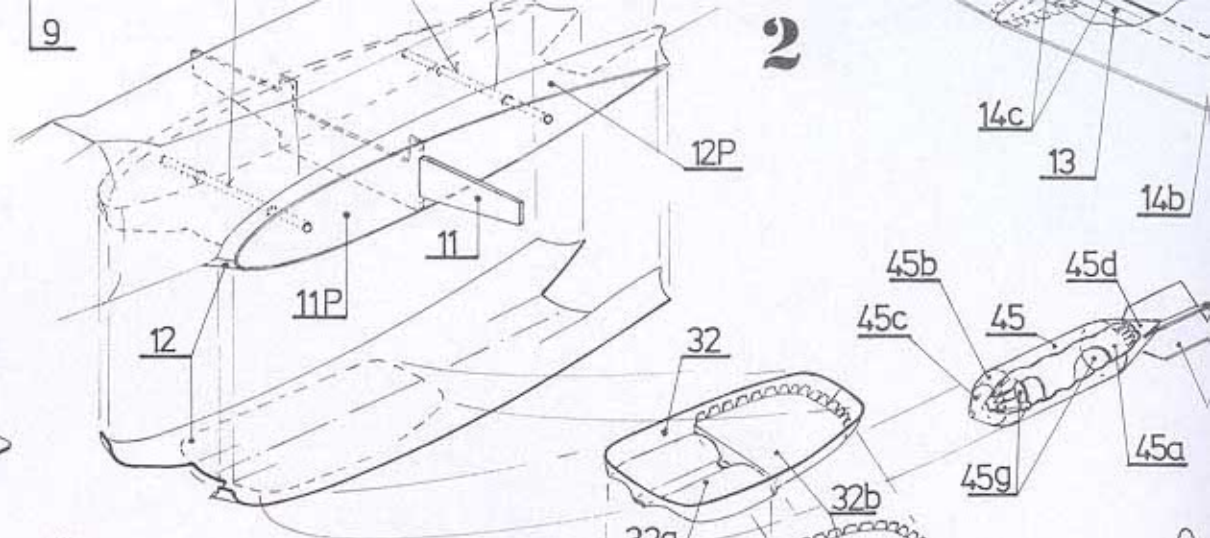
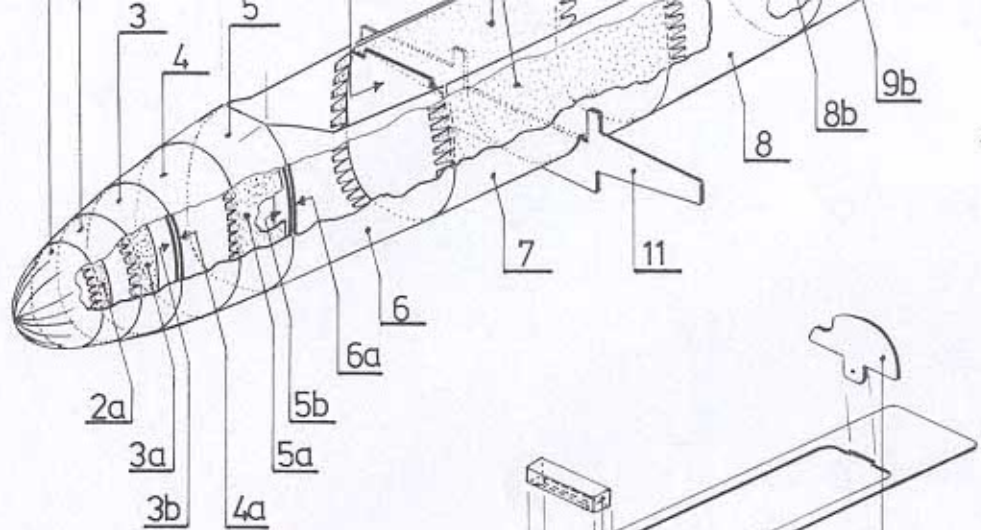


КОЛЕСИНА 2001



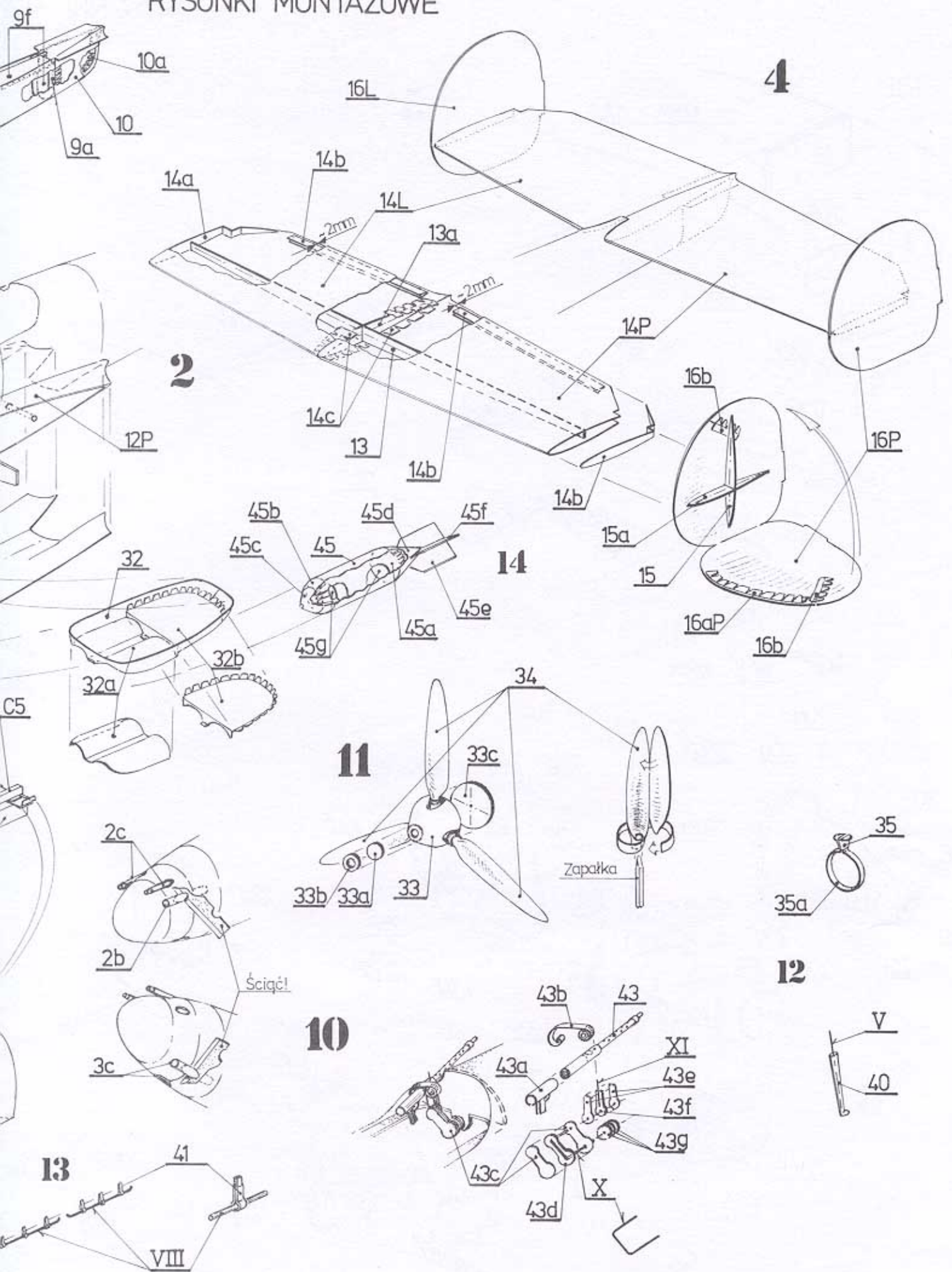




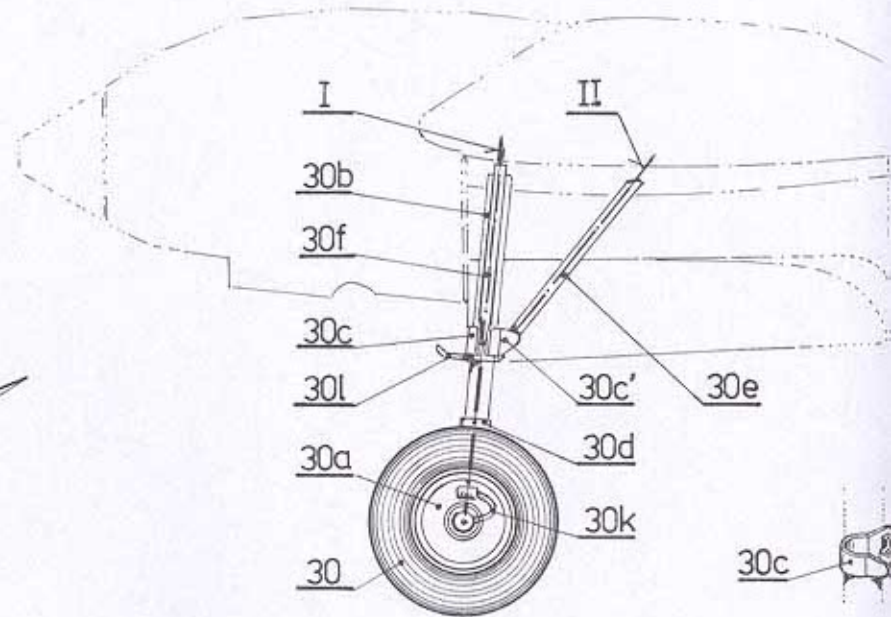
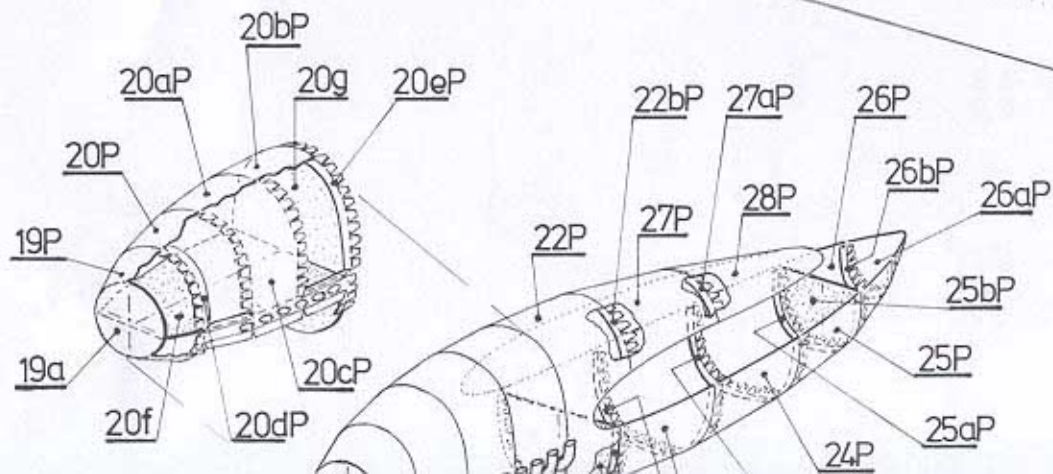
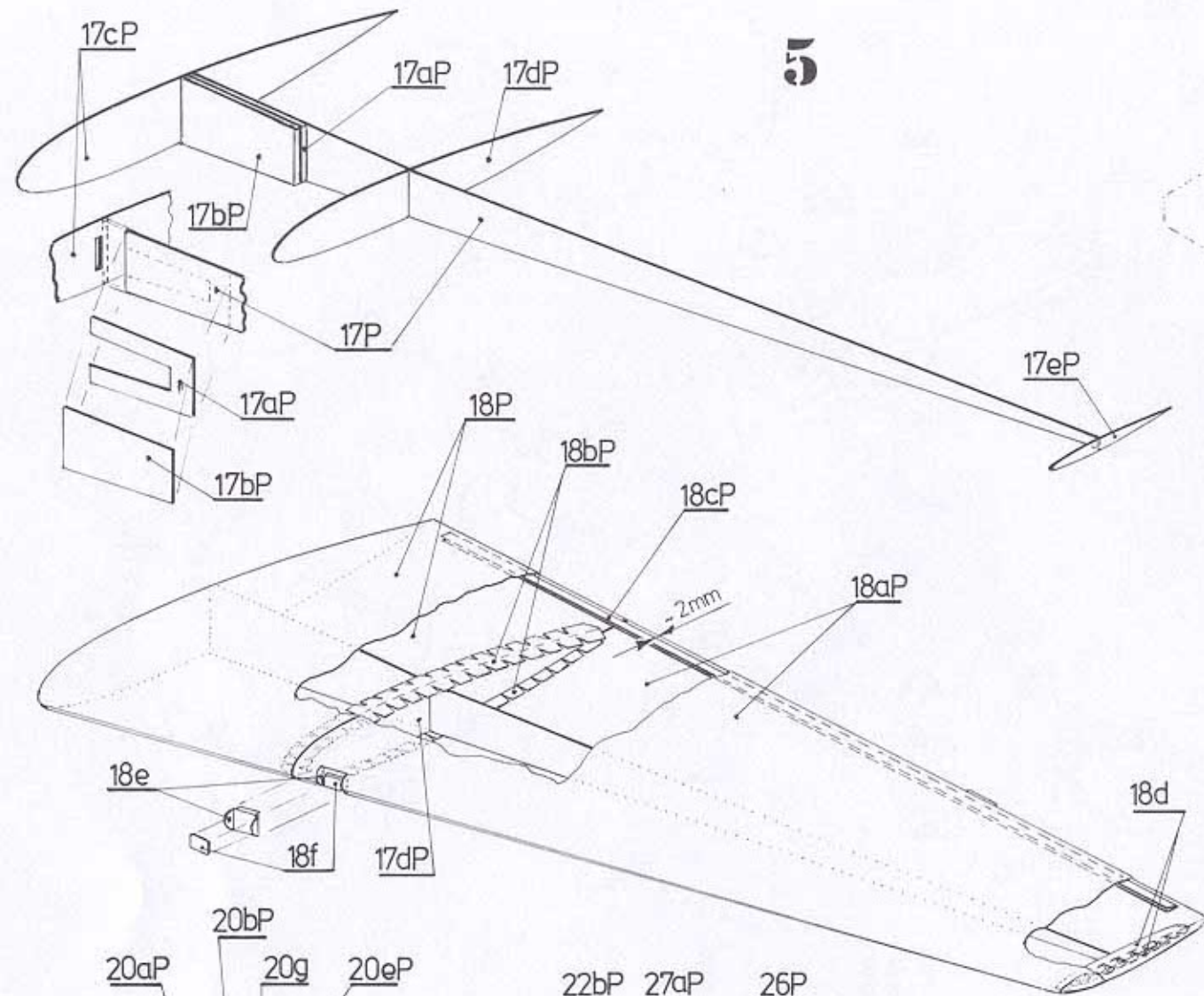




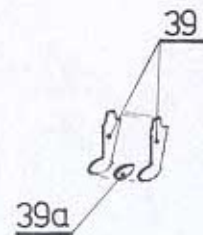
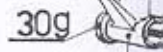
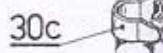
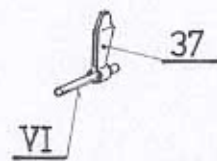
# RYSUNKI MONTAŻOWE



5

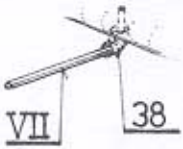
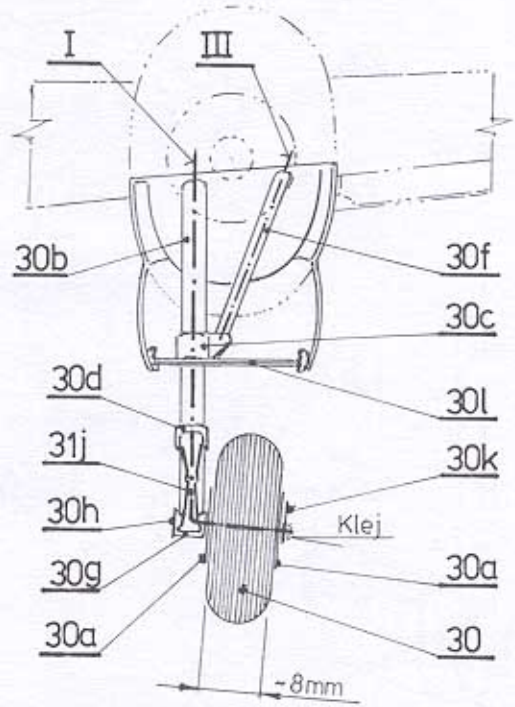
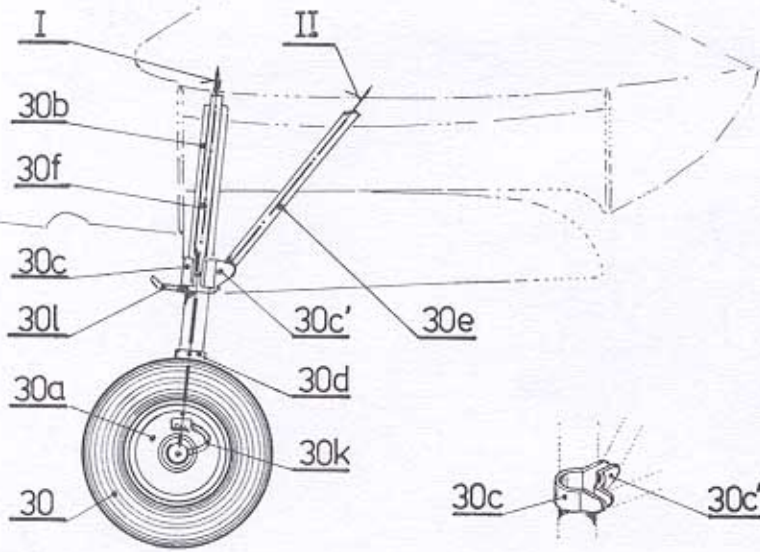


15

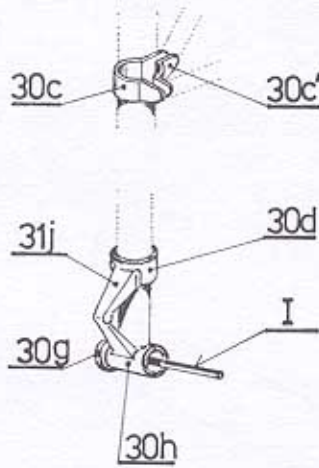




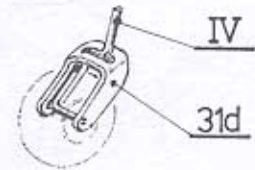
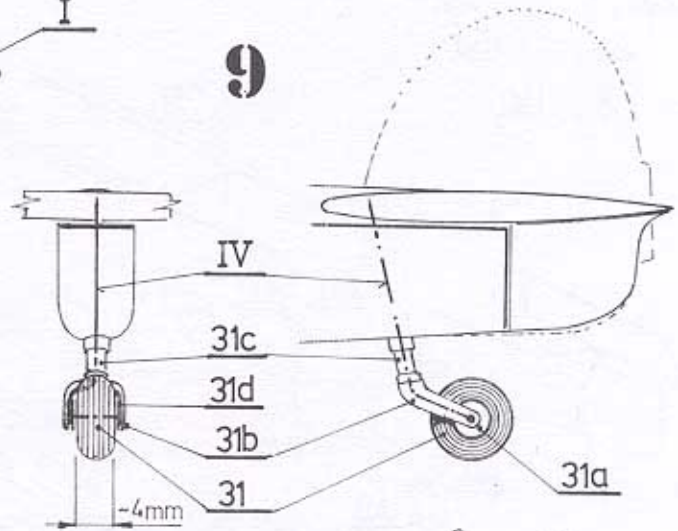
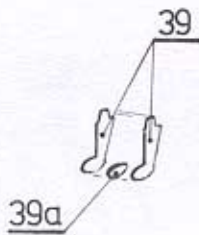
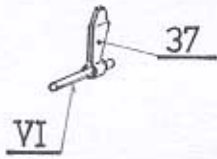




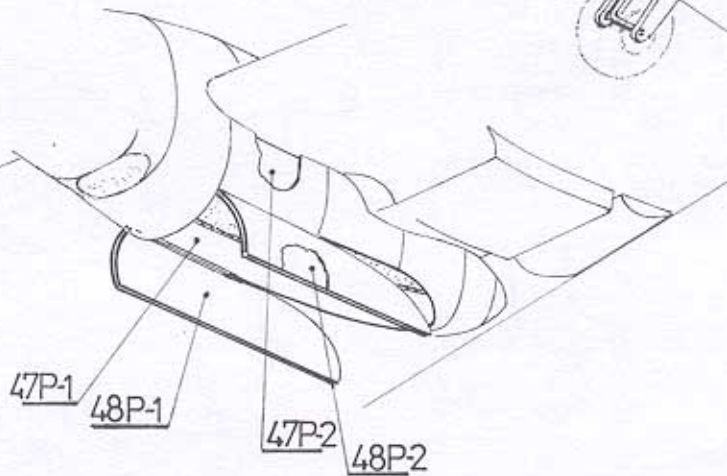
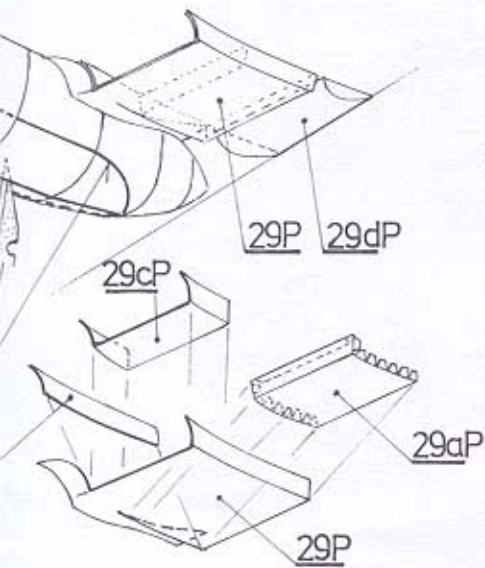
15



9

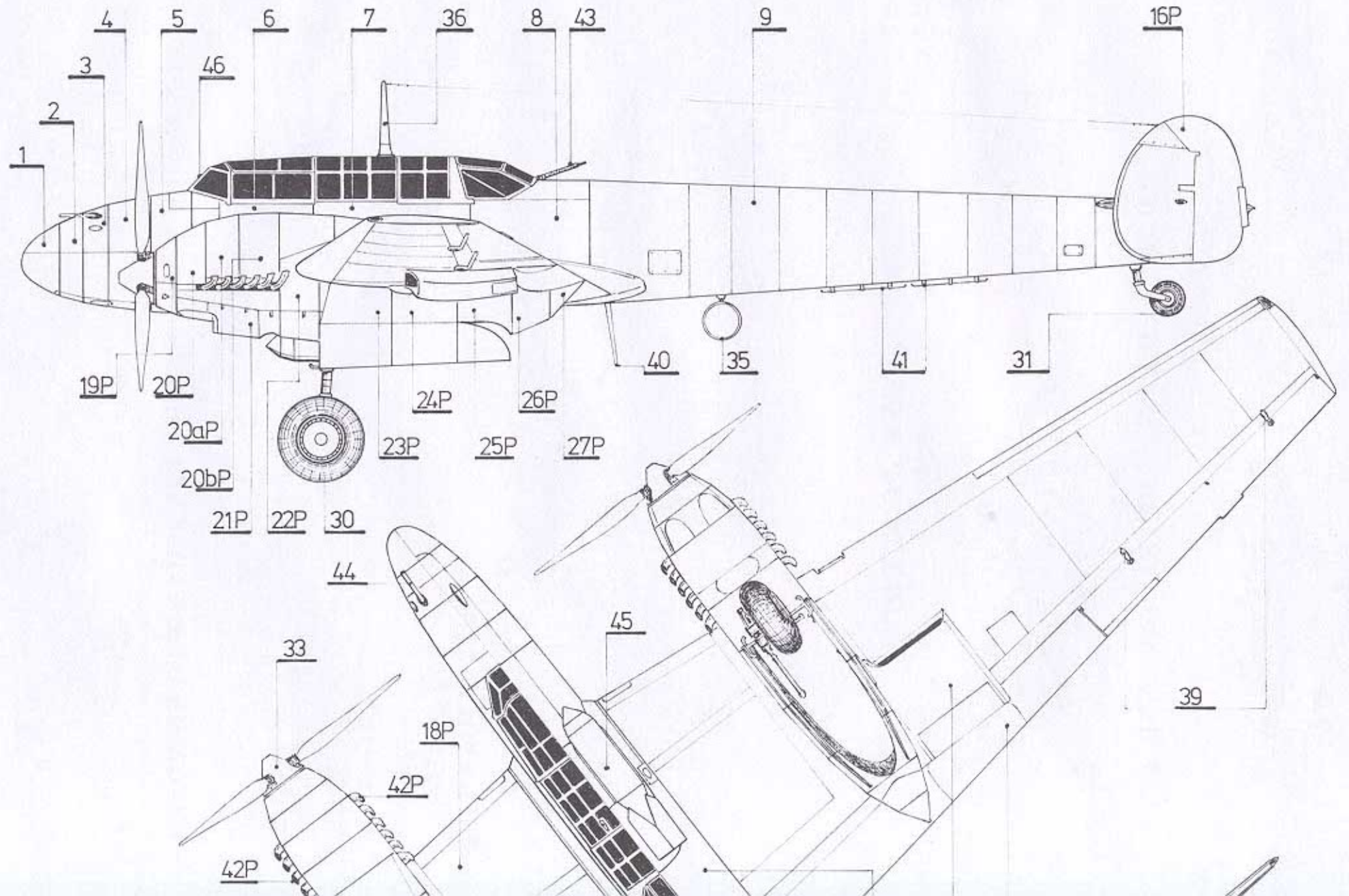


7

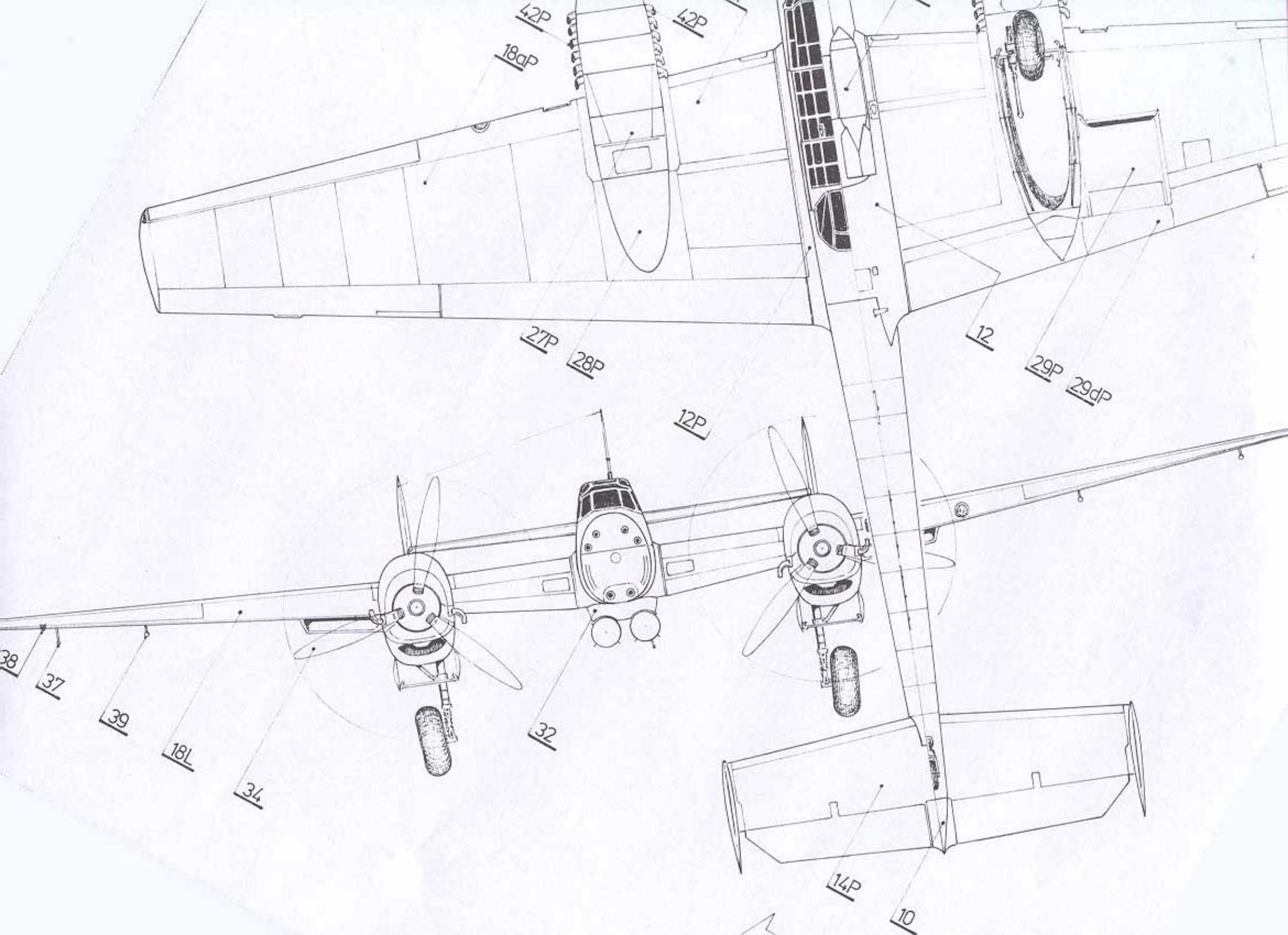




# PLAN OGÓLNY MODELU









20aP 20bP 23P 25P 27P

21P 22P 30

44

33

18P

42P

42P

18aP

45

12

29

27P

28P

12P

32

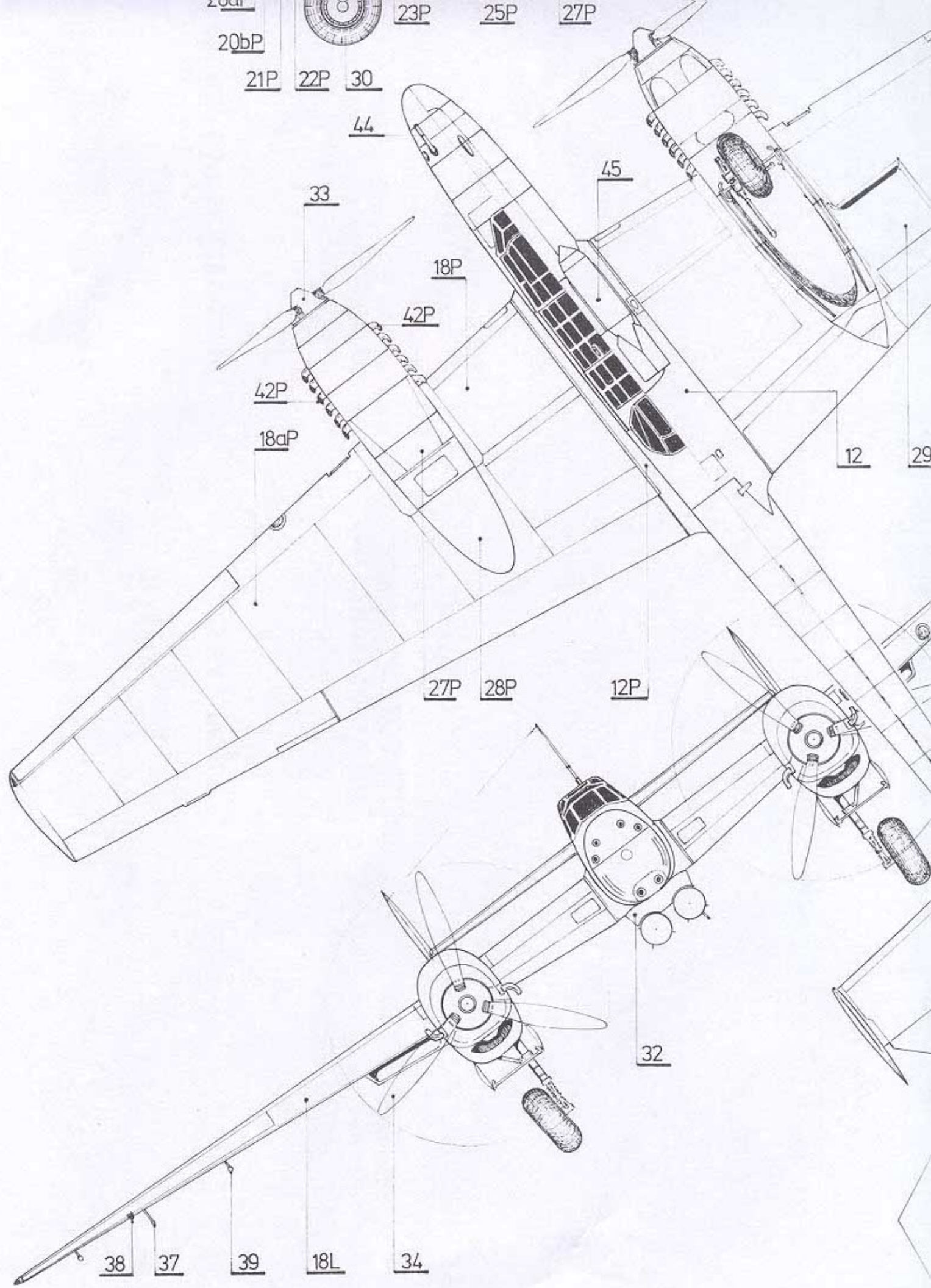
38

37

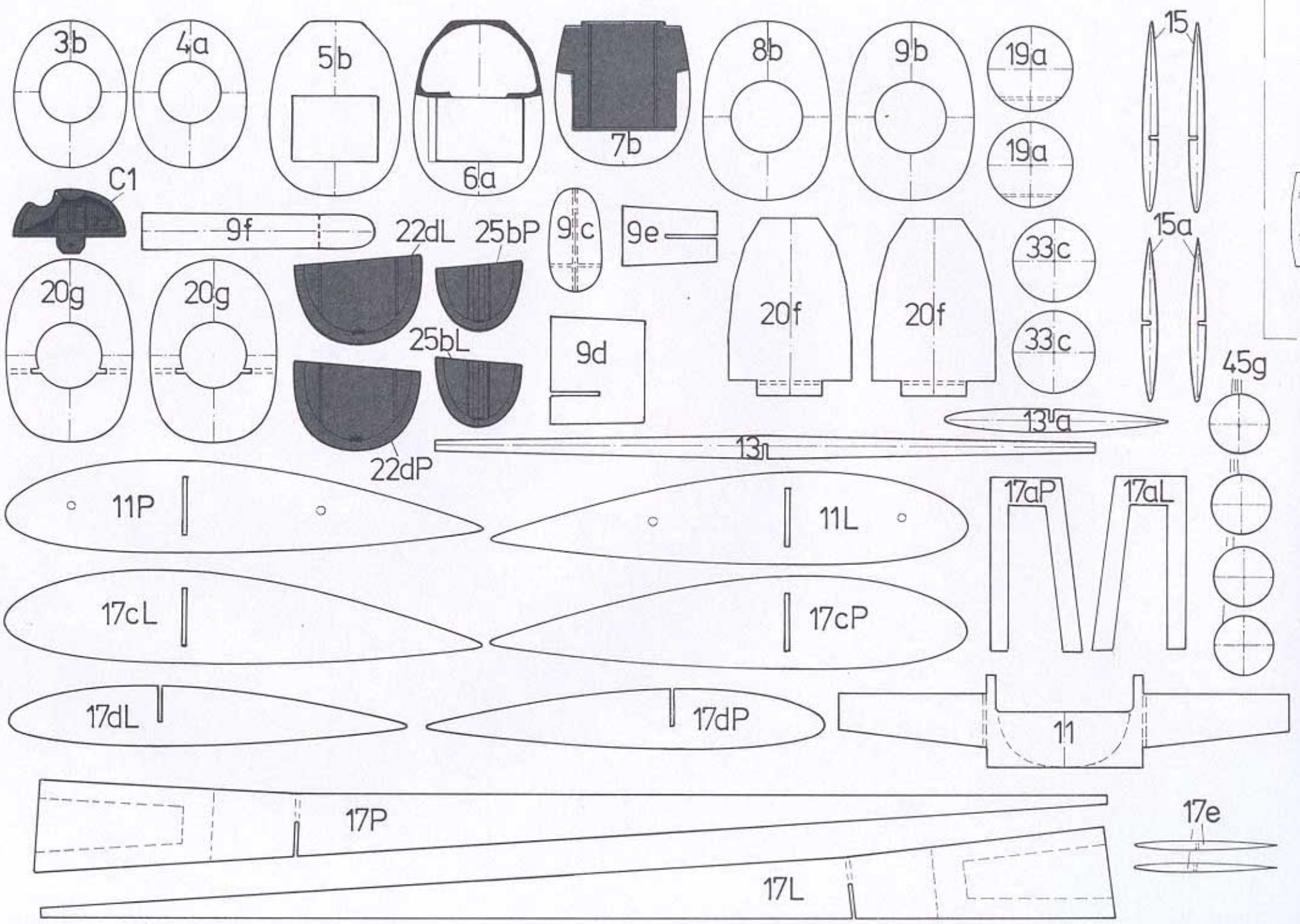
39

18L

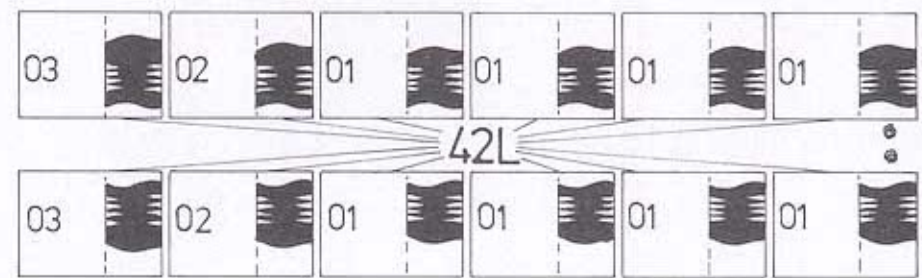
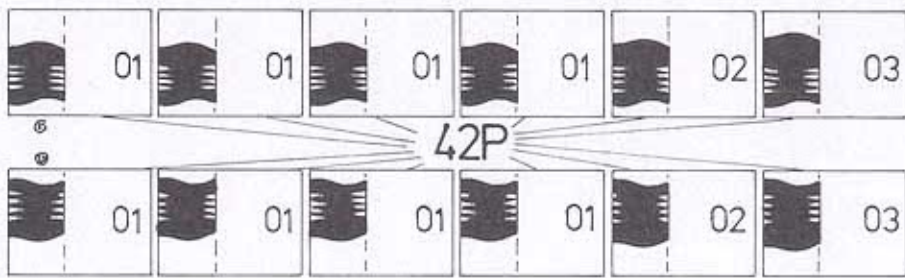
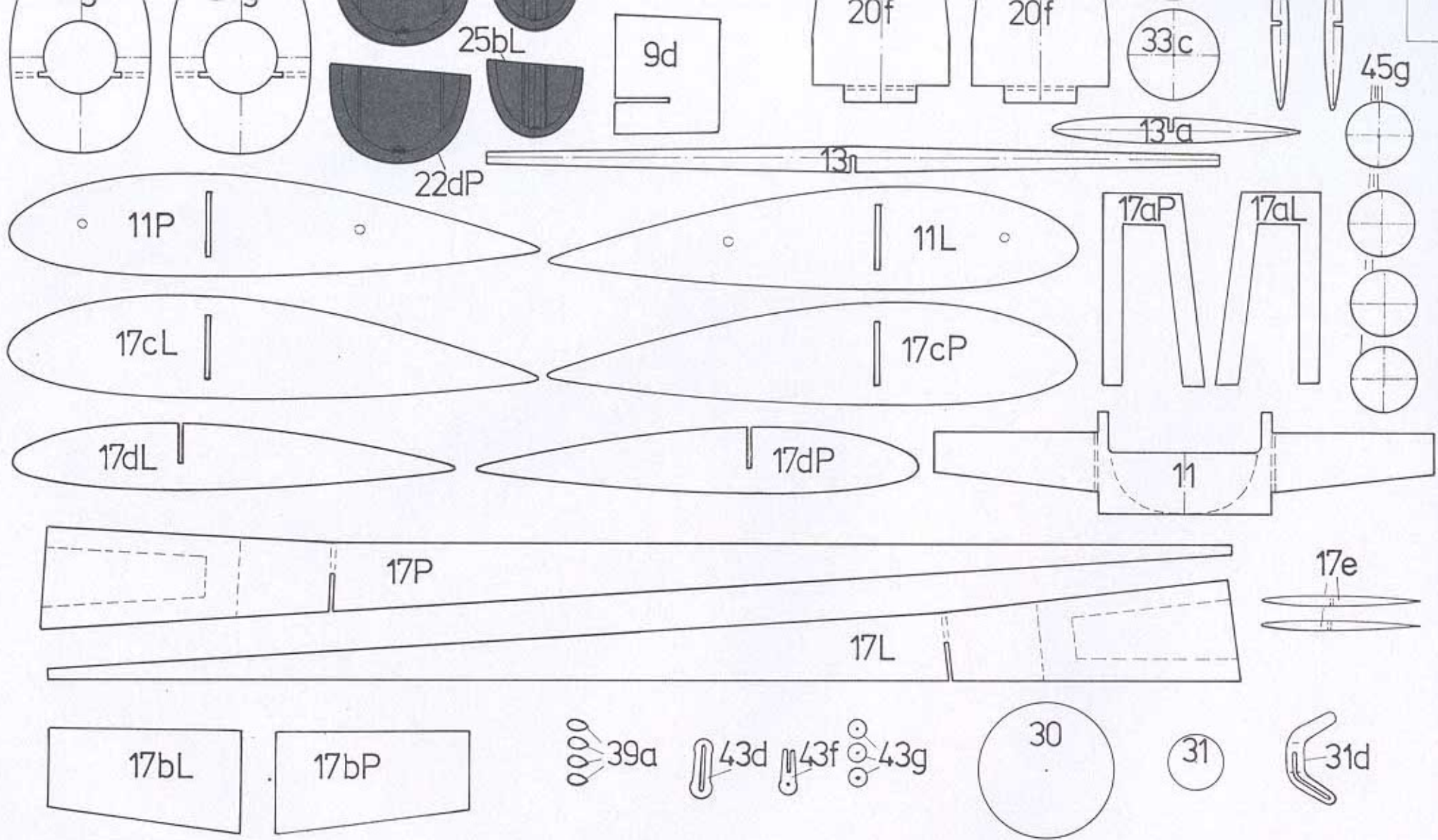
34





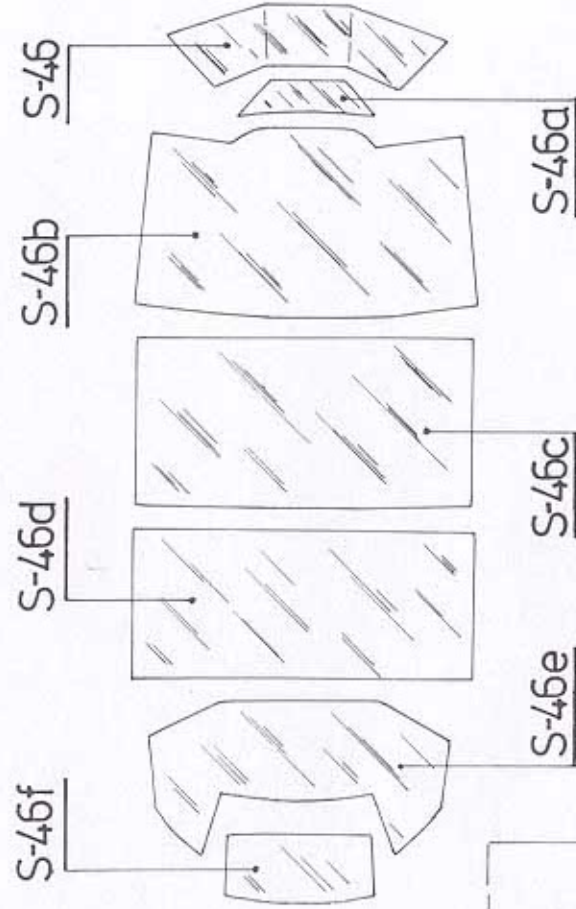
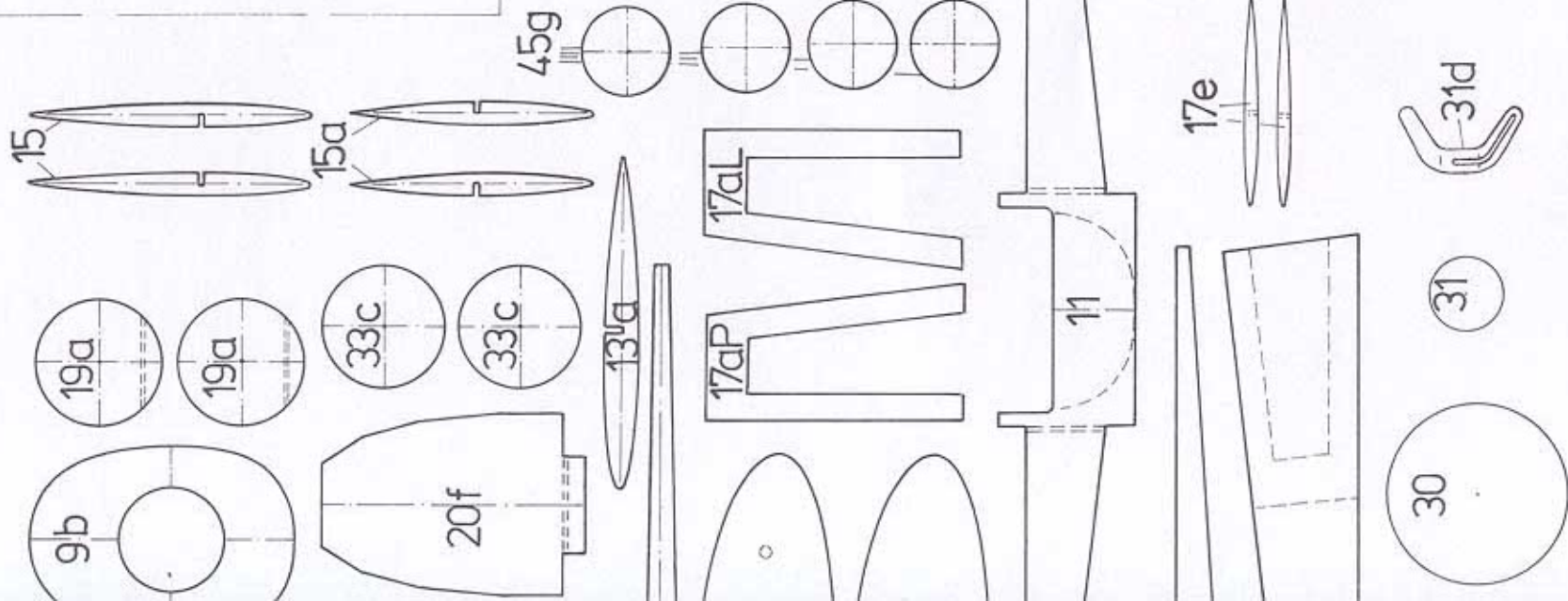




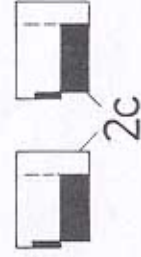
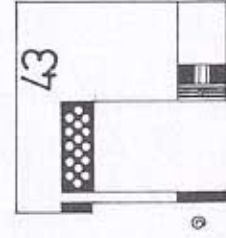
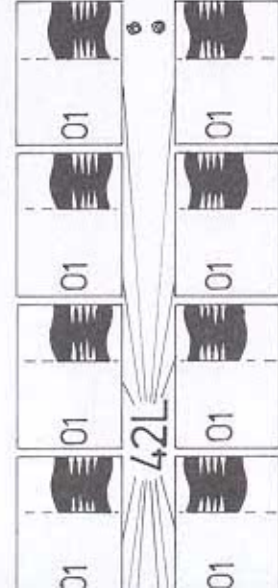
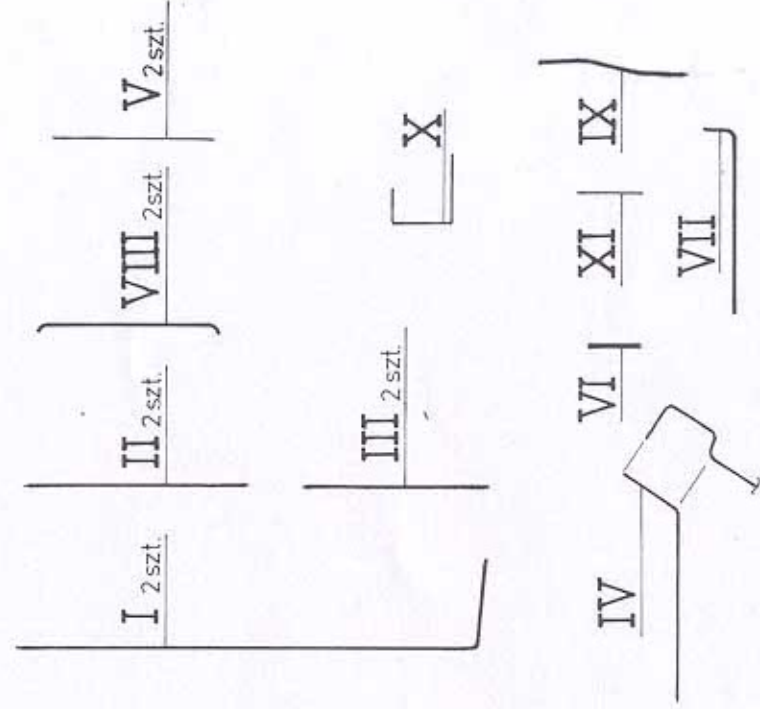




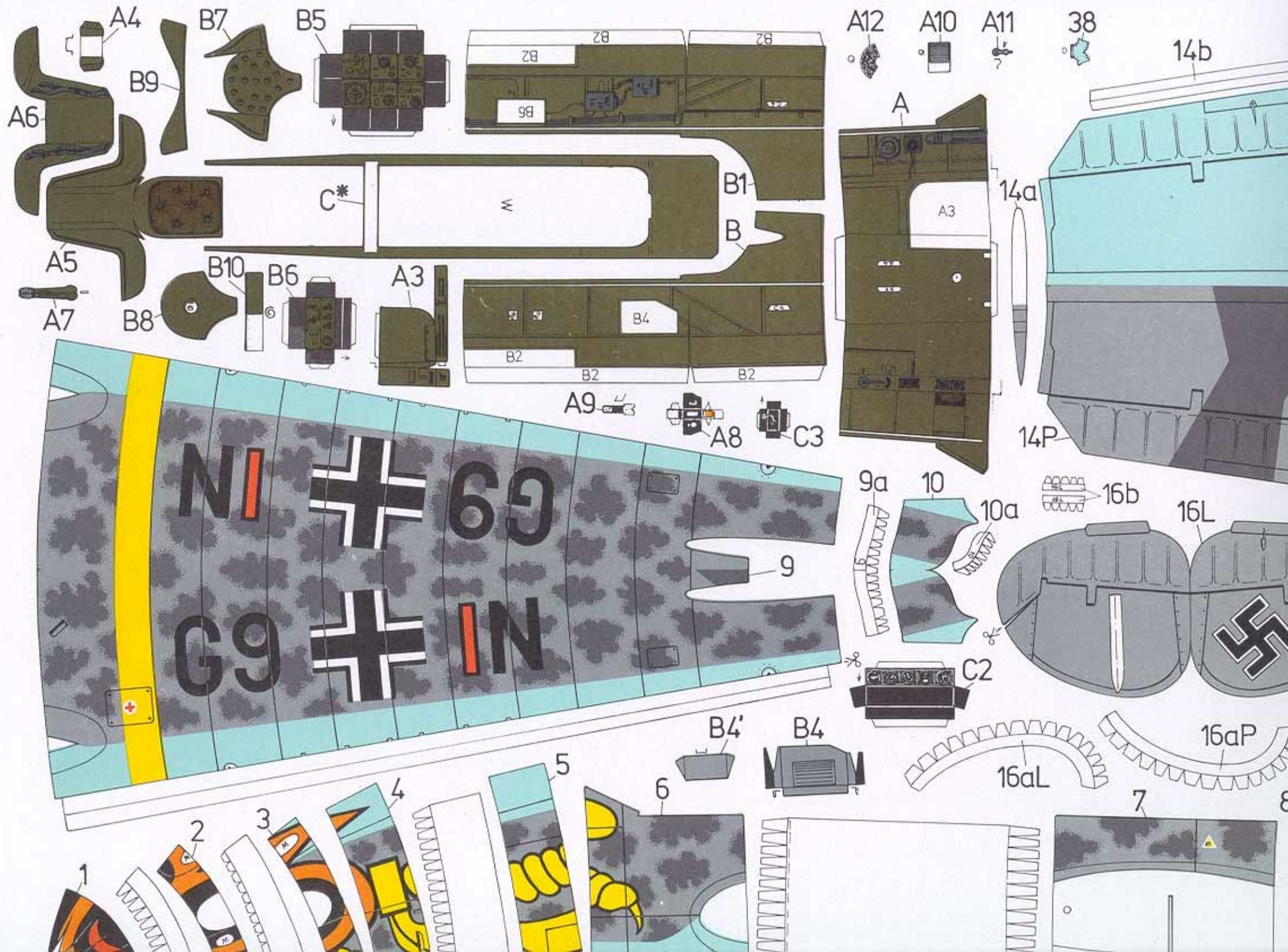
Szablony oszklenia kabiny



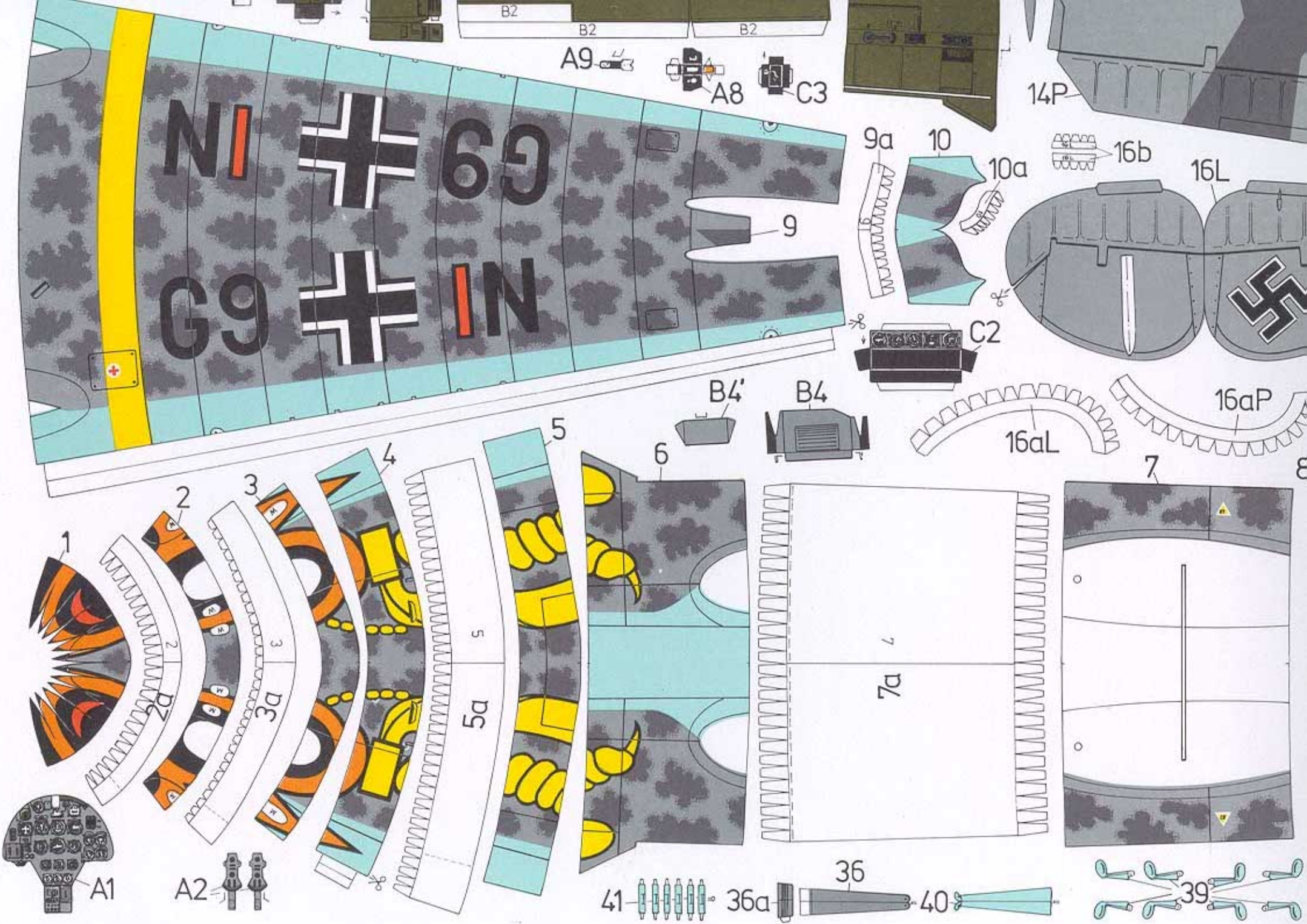
Druty 1:1







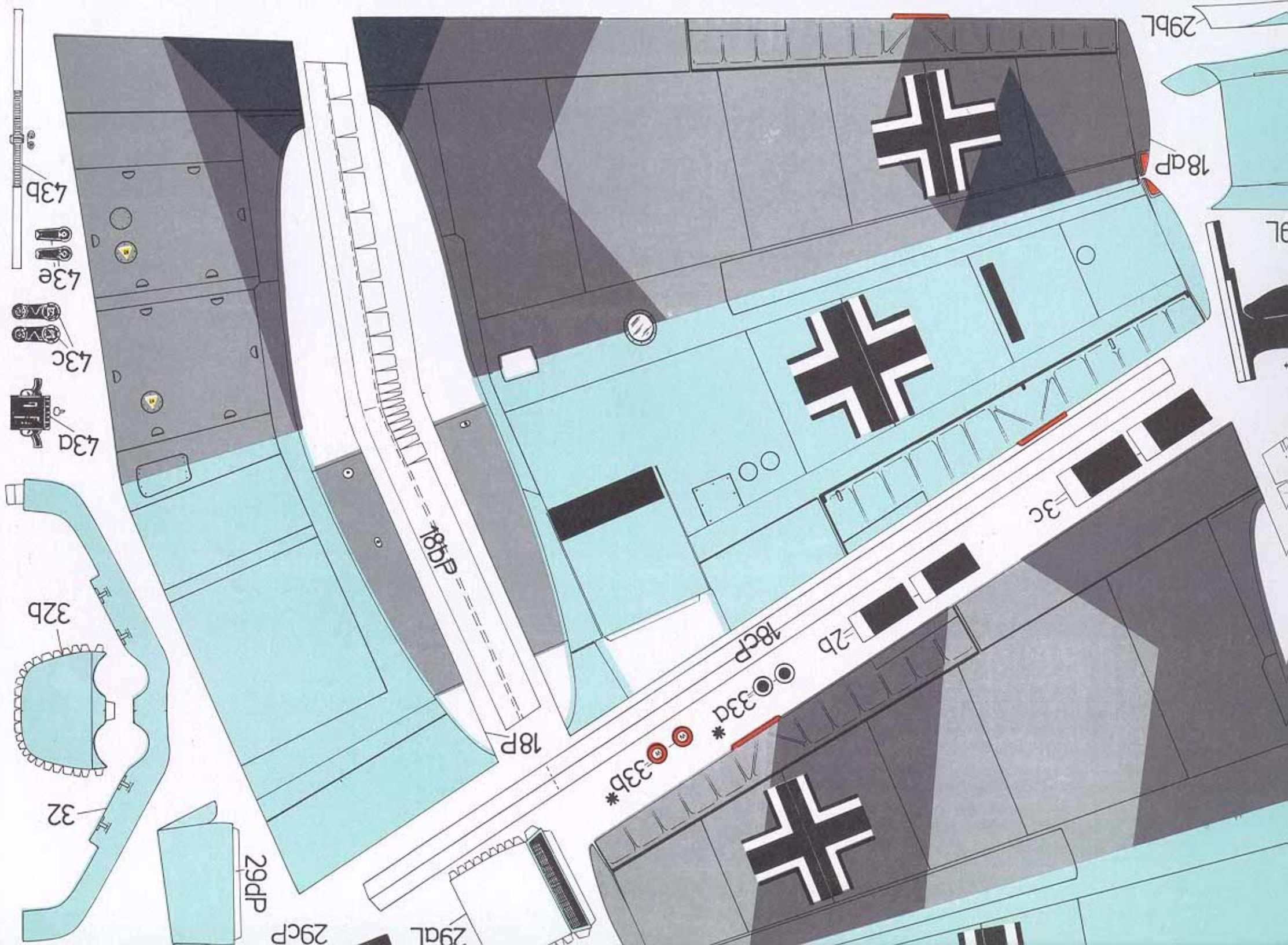










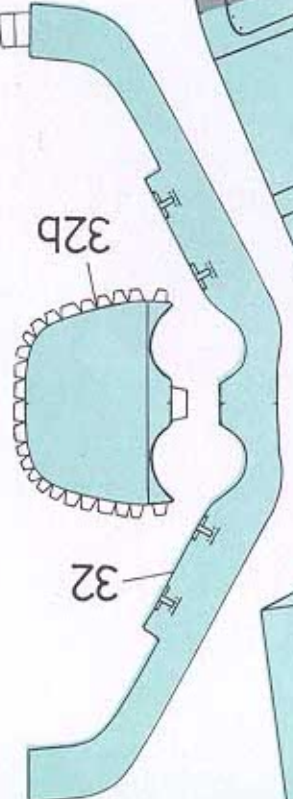


43b

43e

43c

43d



29dP

29cP

29dL

18p

18bP

33a

33b\*

18cP

2b

3c

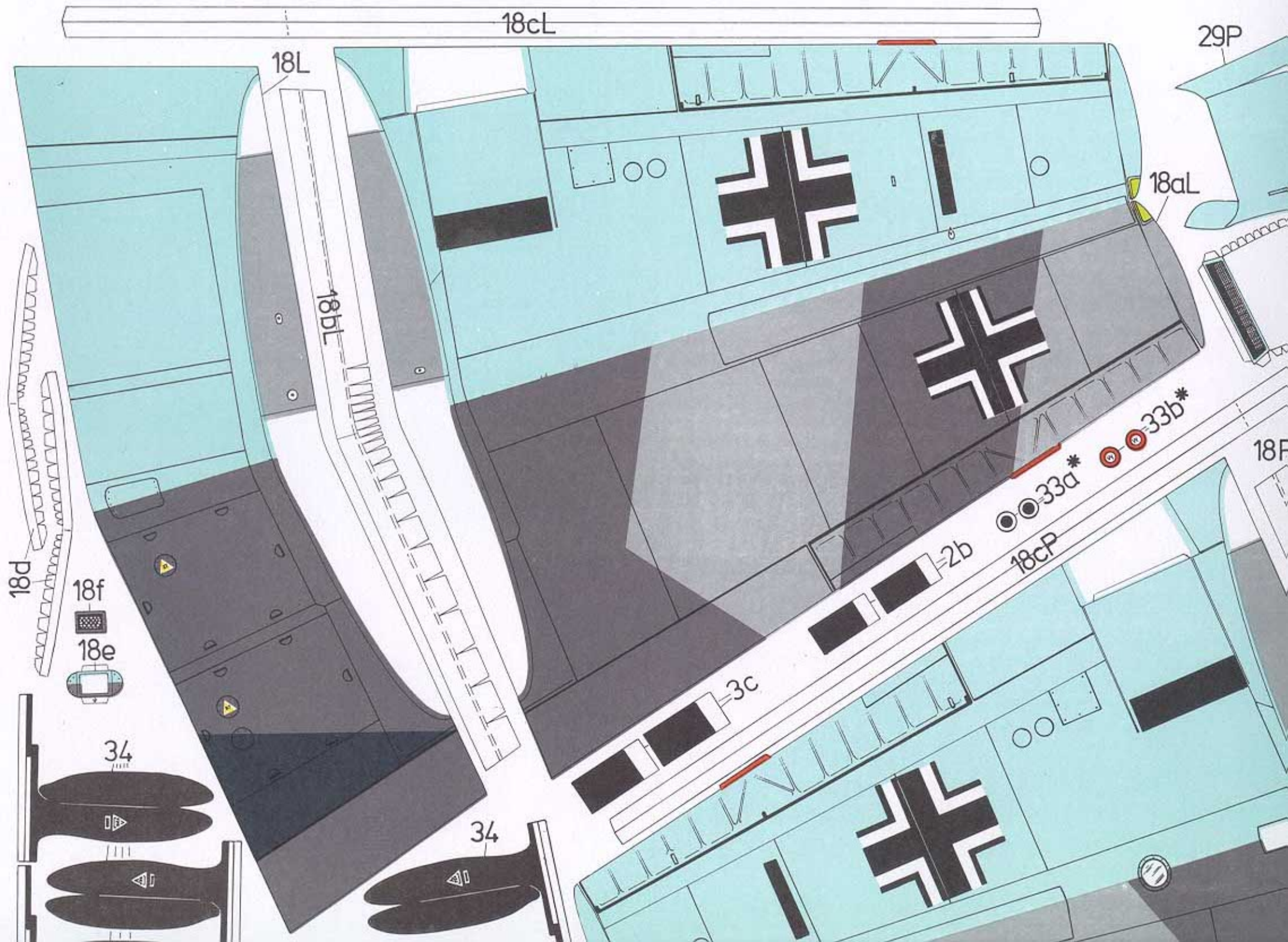
18dP

29bL

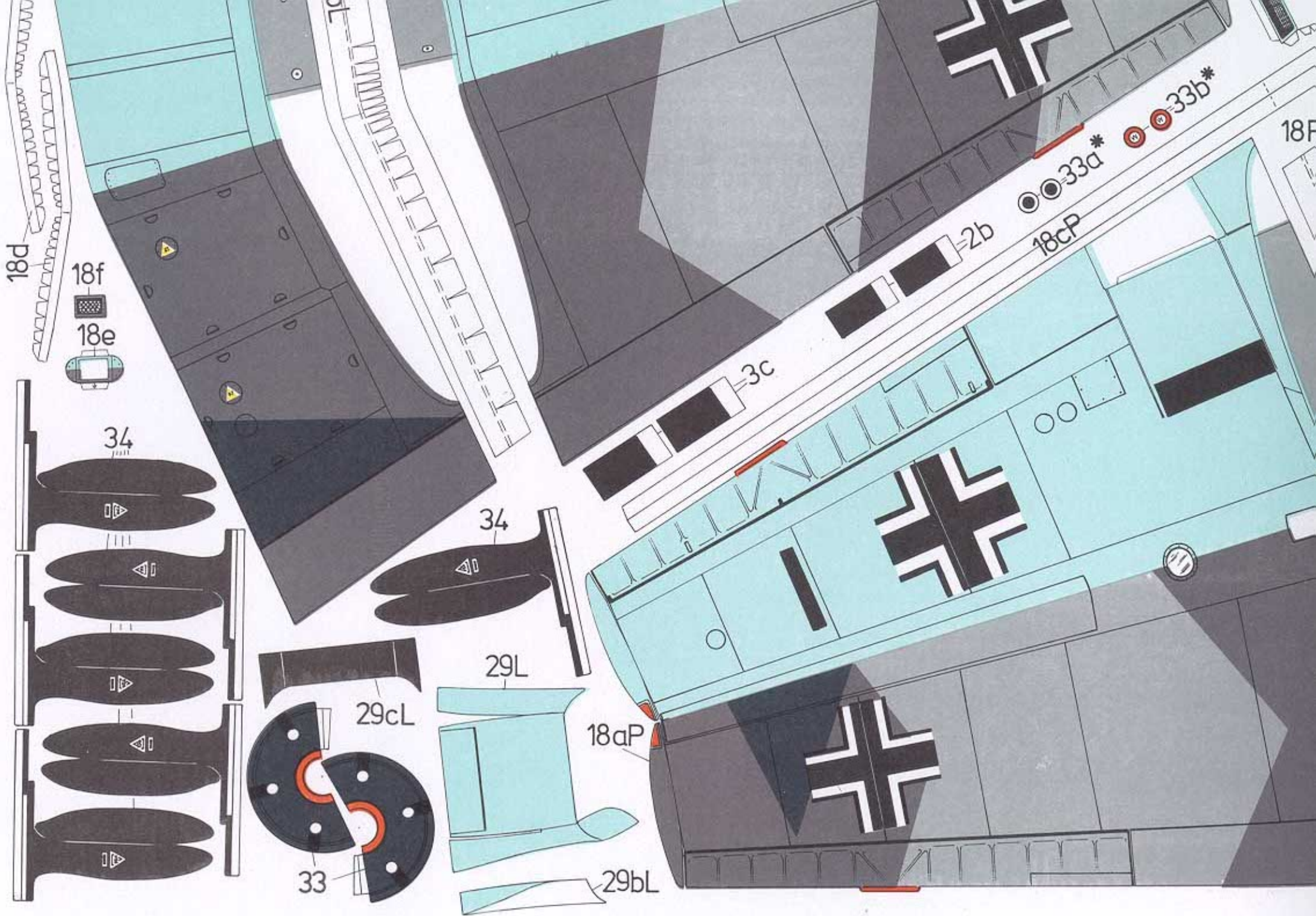












18d

18f

18e

34

34

29L

29cL

33

18aP

29bL

33a\*

33b\*

18cP

2b

3c

18F



