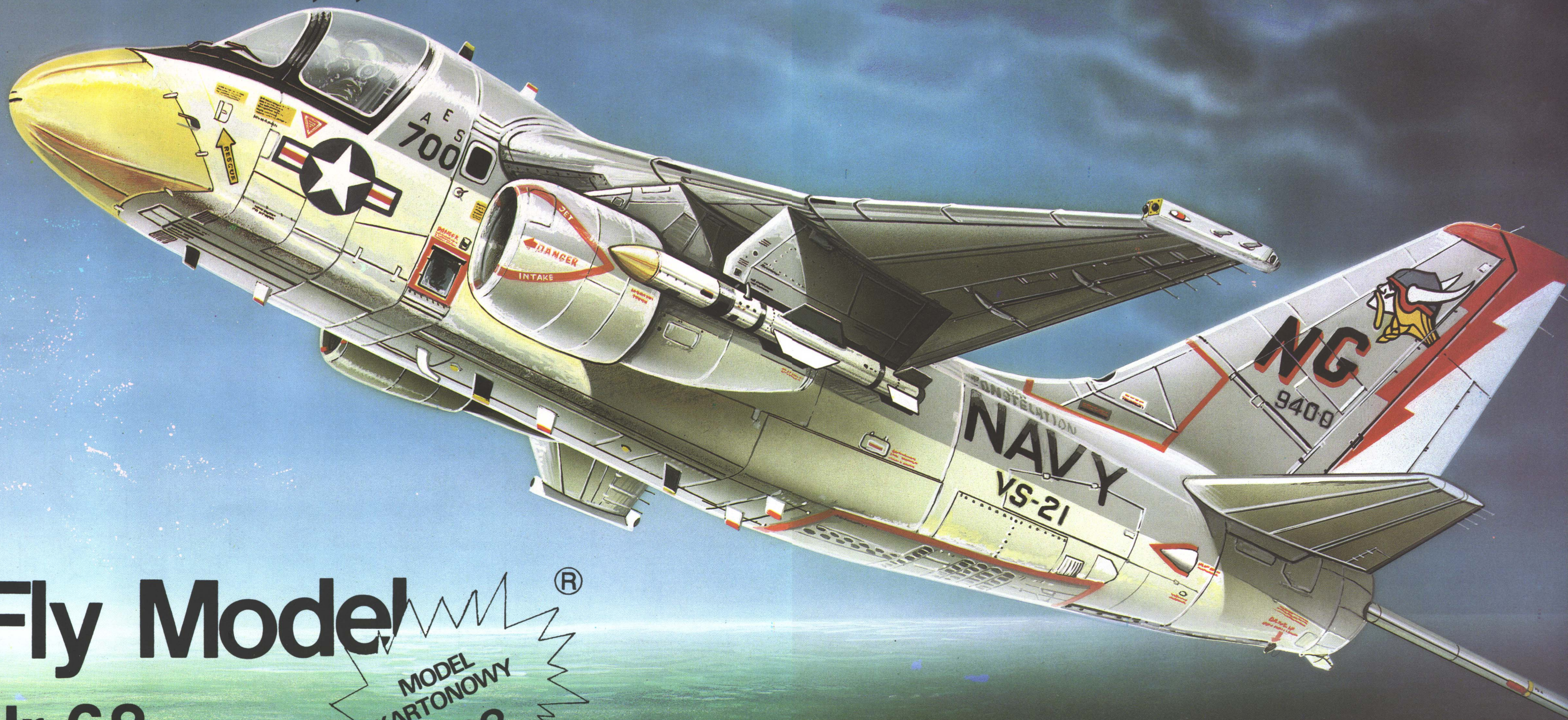


S-3A „VIKING”



Fly Model®

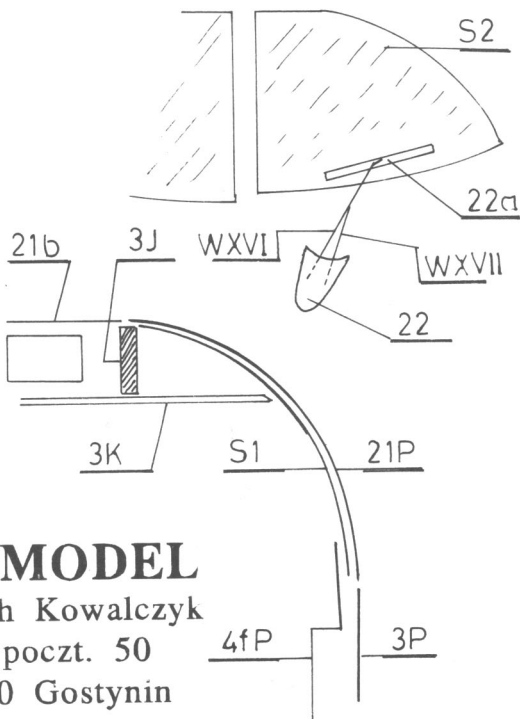
Nr 68

ISSN 1233-9423

ROK WYDANIA 1995

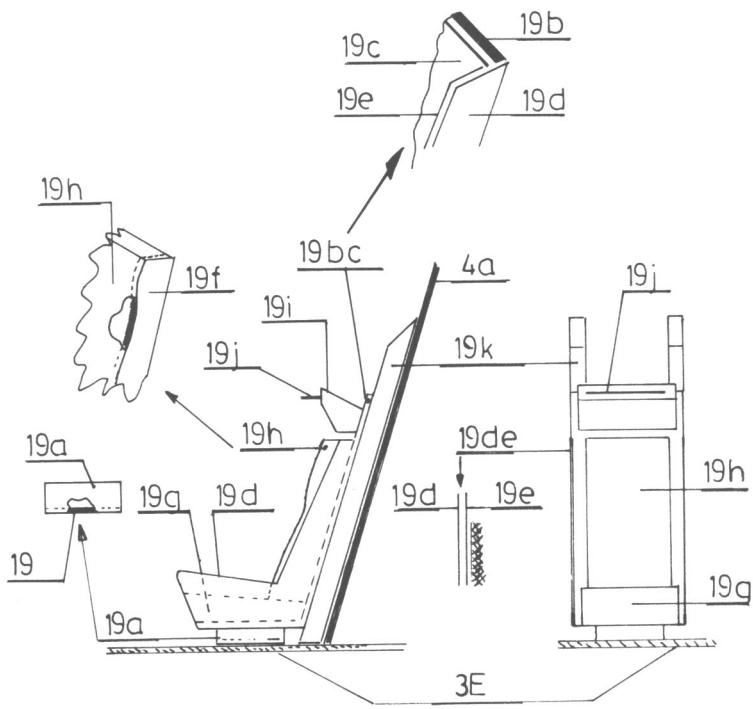
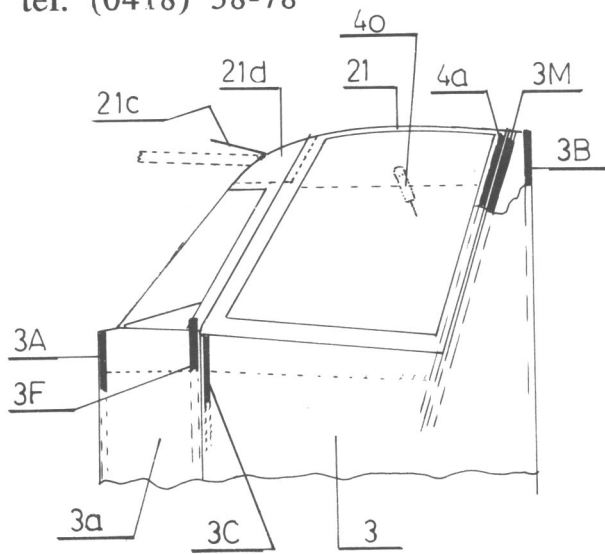
MODEL
KARTONOWY
1:33

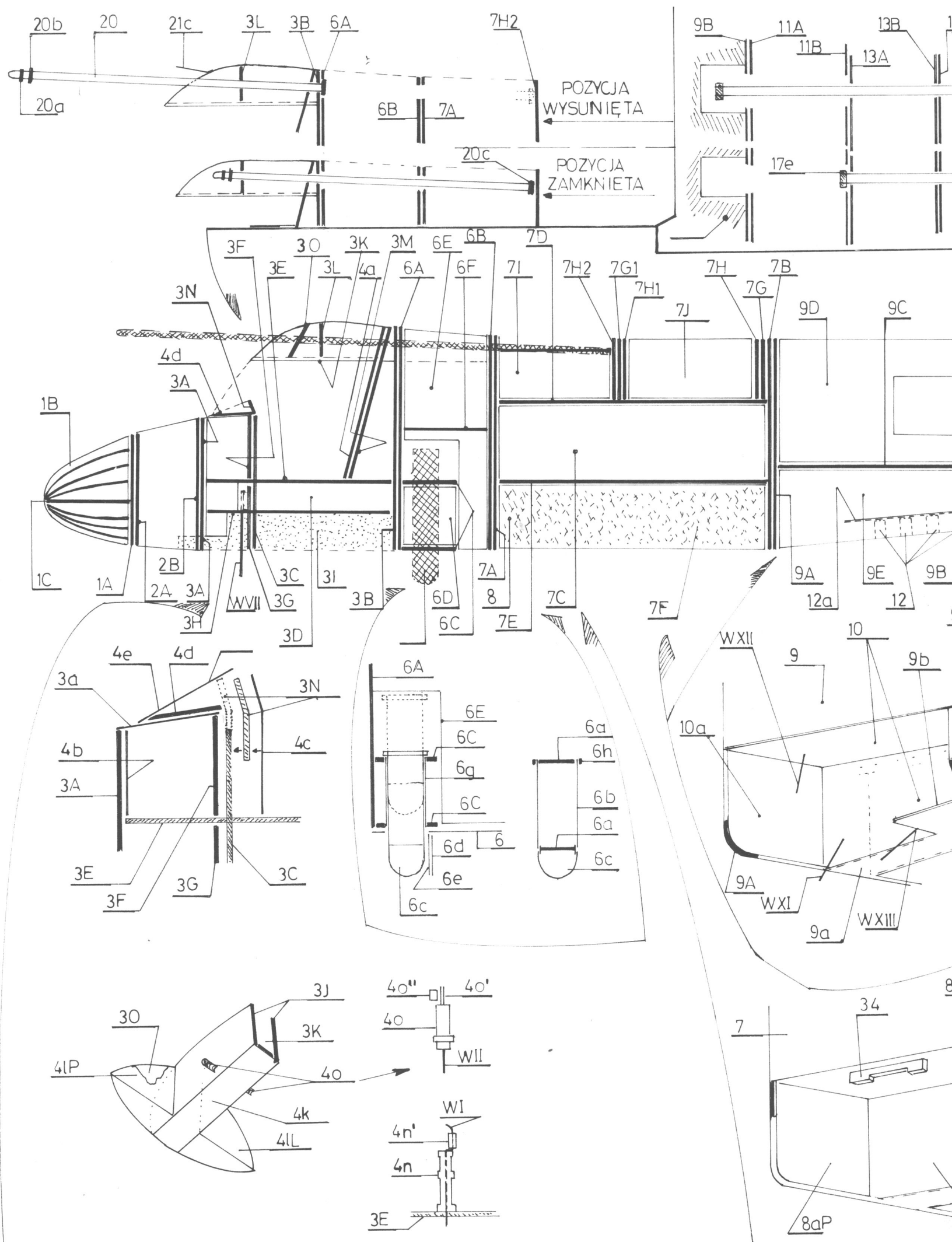
A. Cieślowski

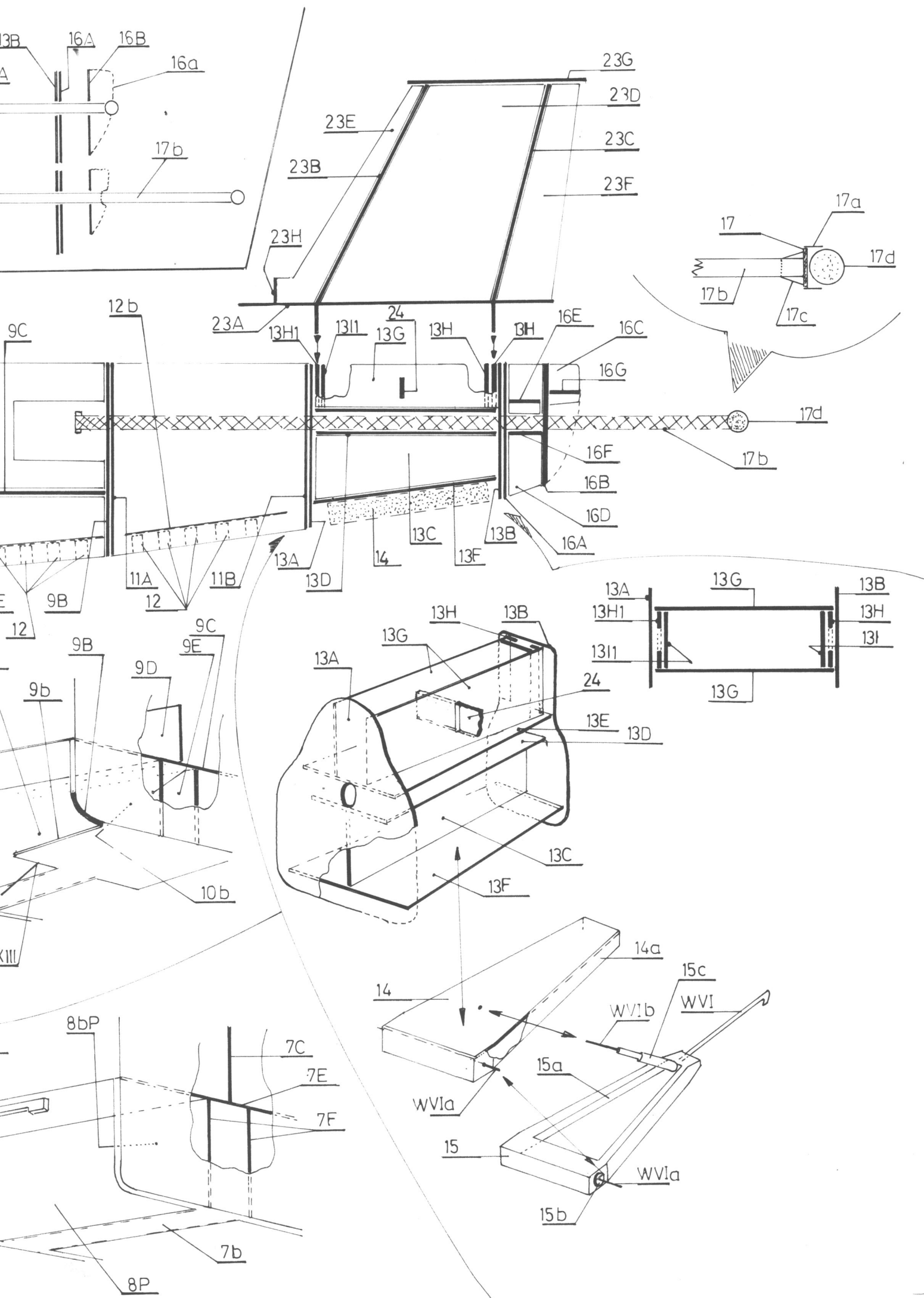


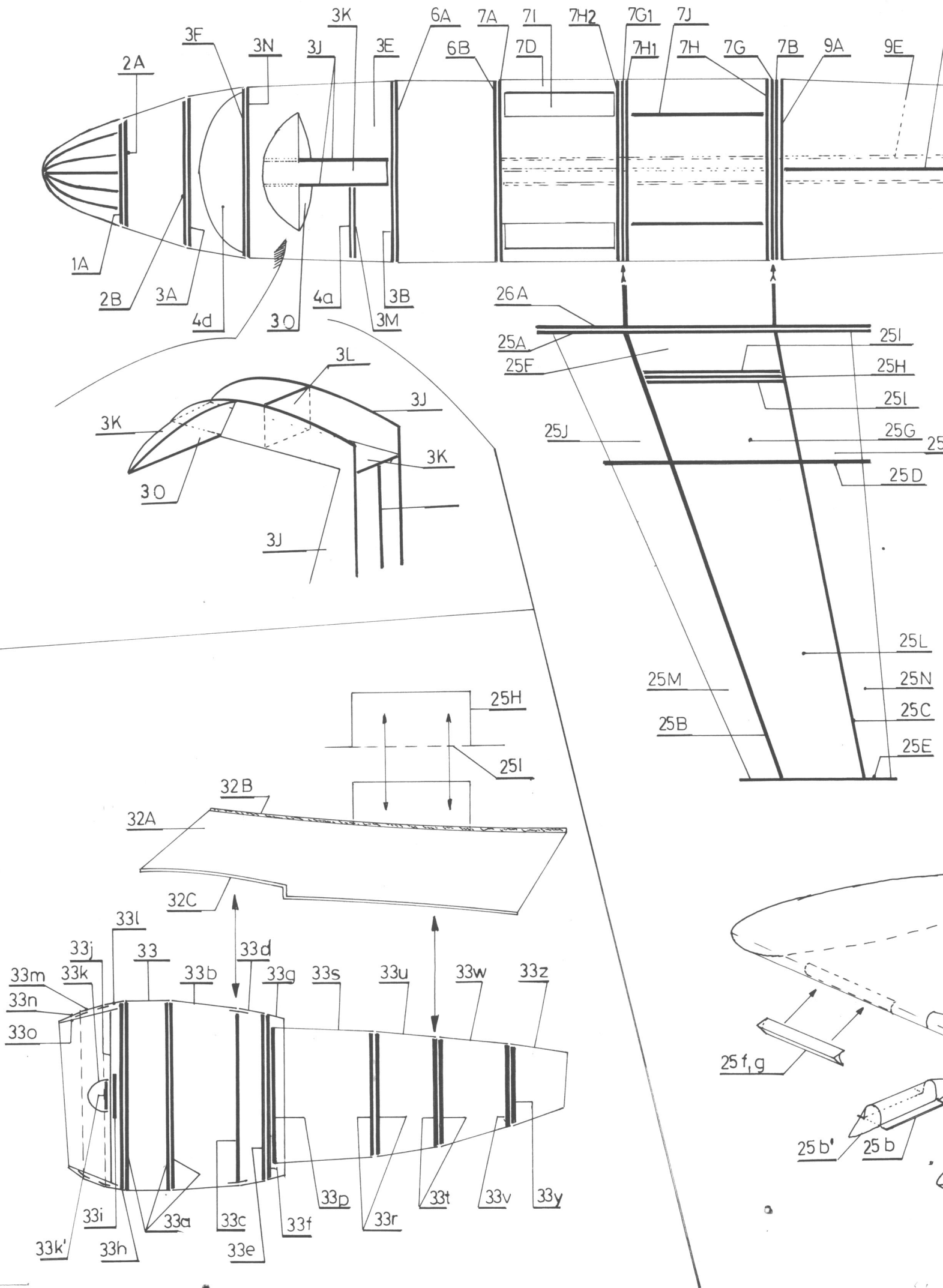
FLY MODEL

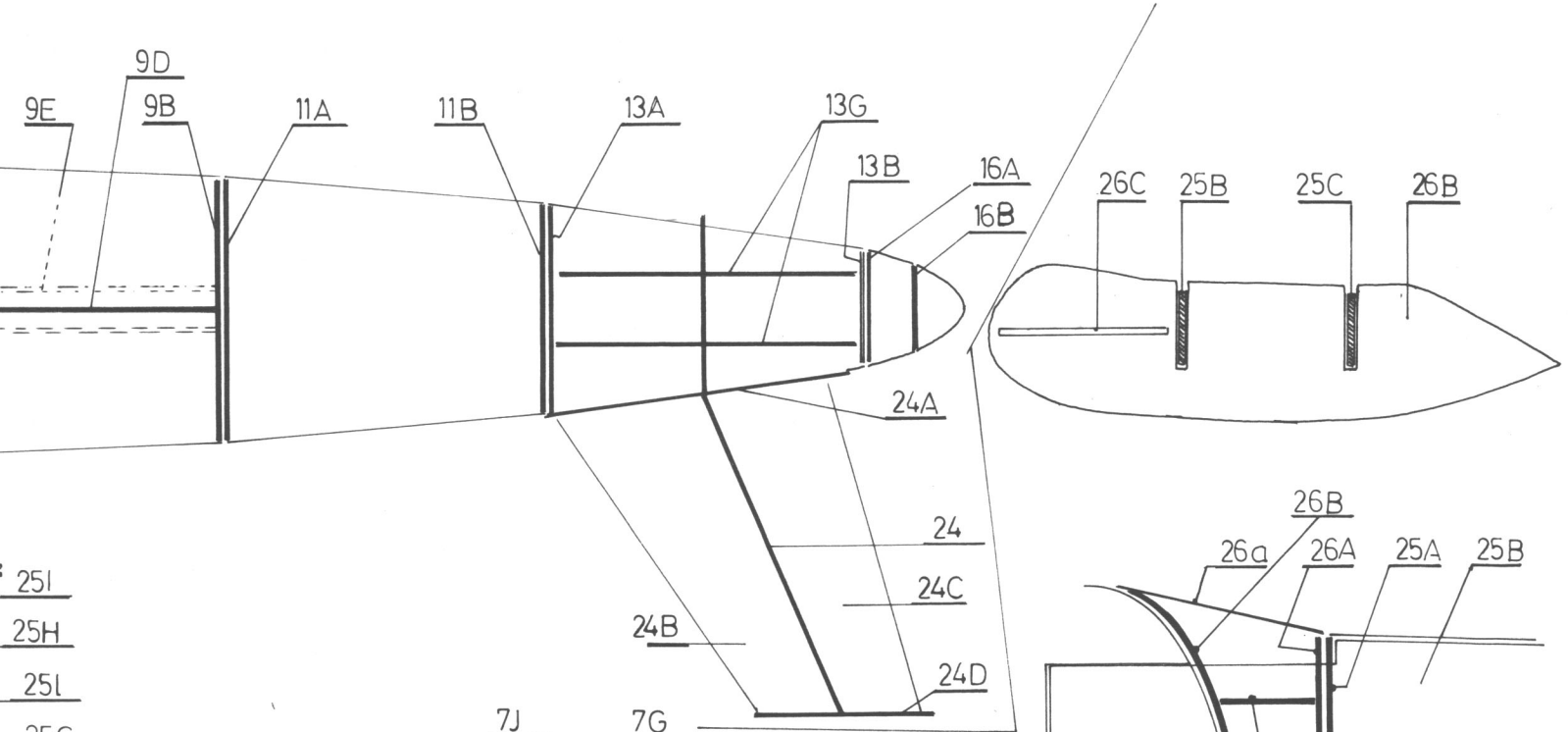
Wojciech Kowalczyk
 skr. poczt. 50
 09-500 Gostynin
 tel. (0418) 58-78



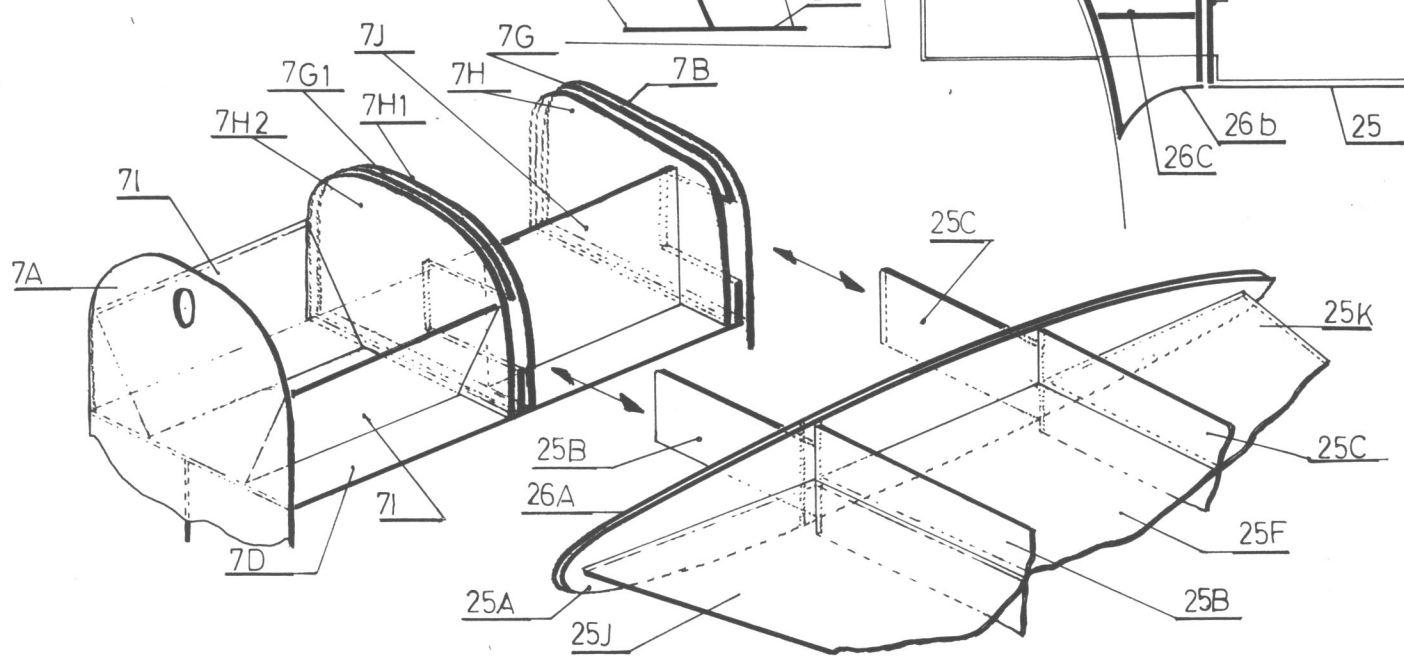




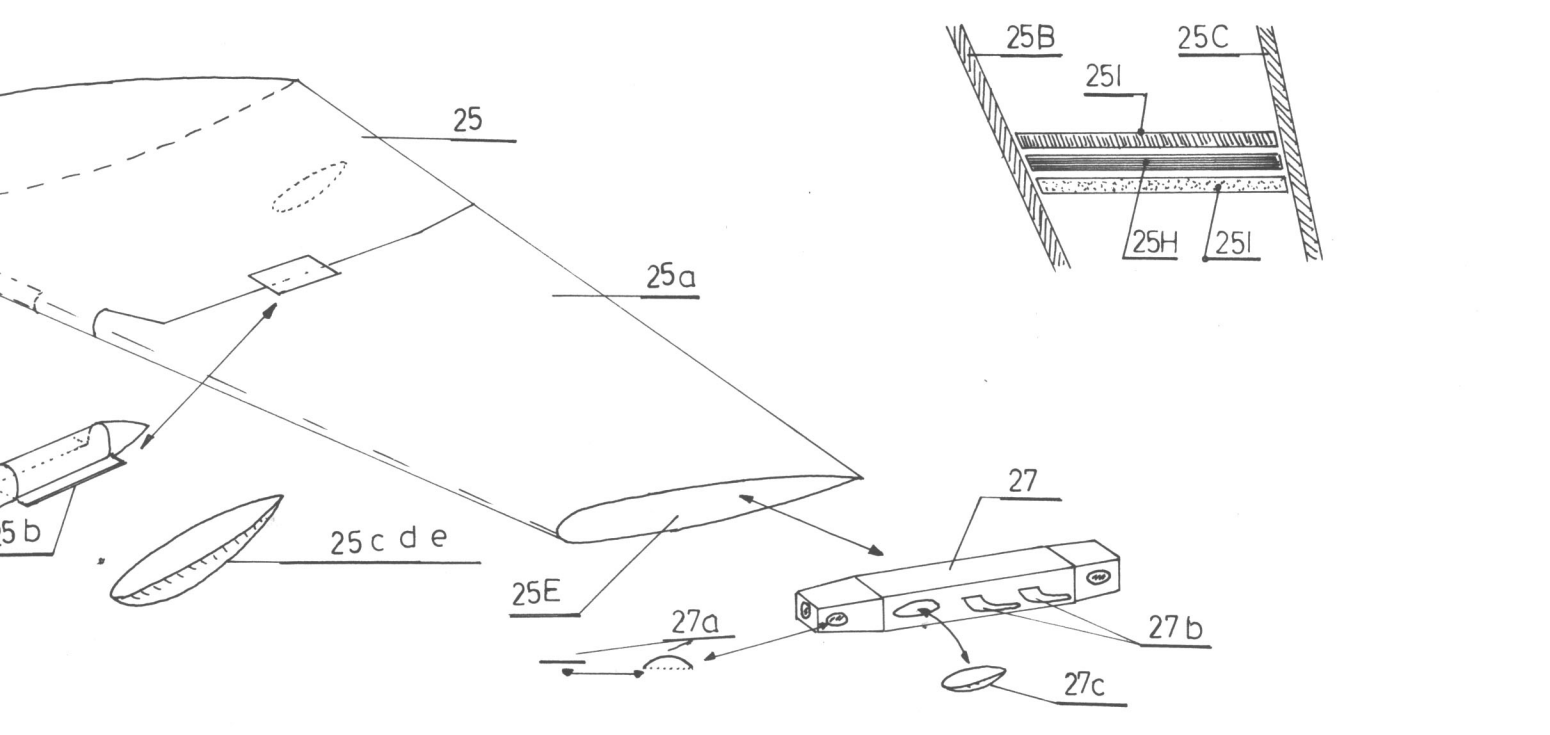


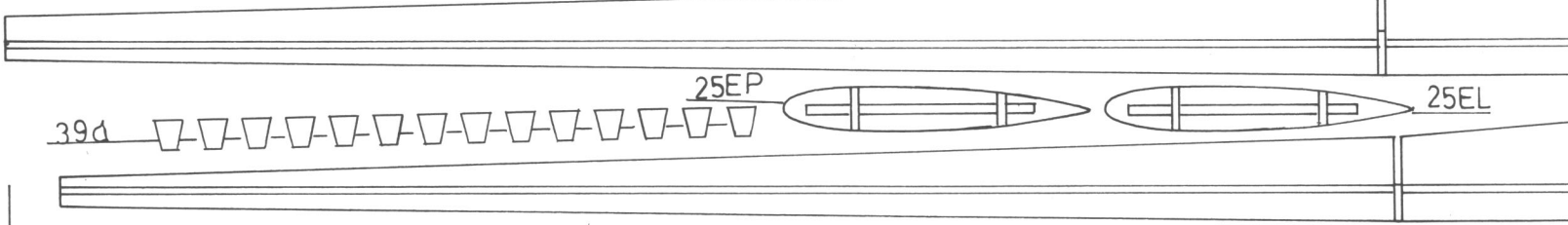
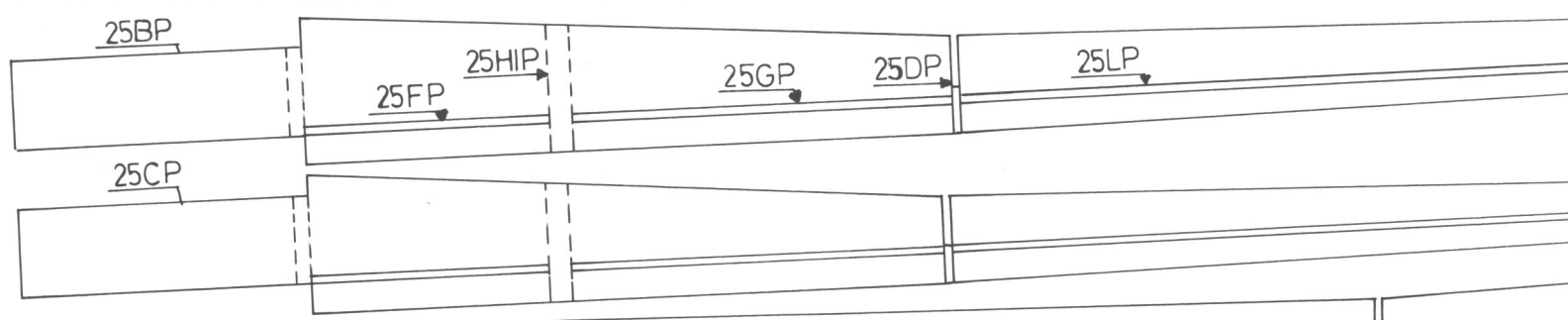
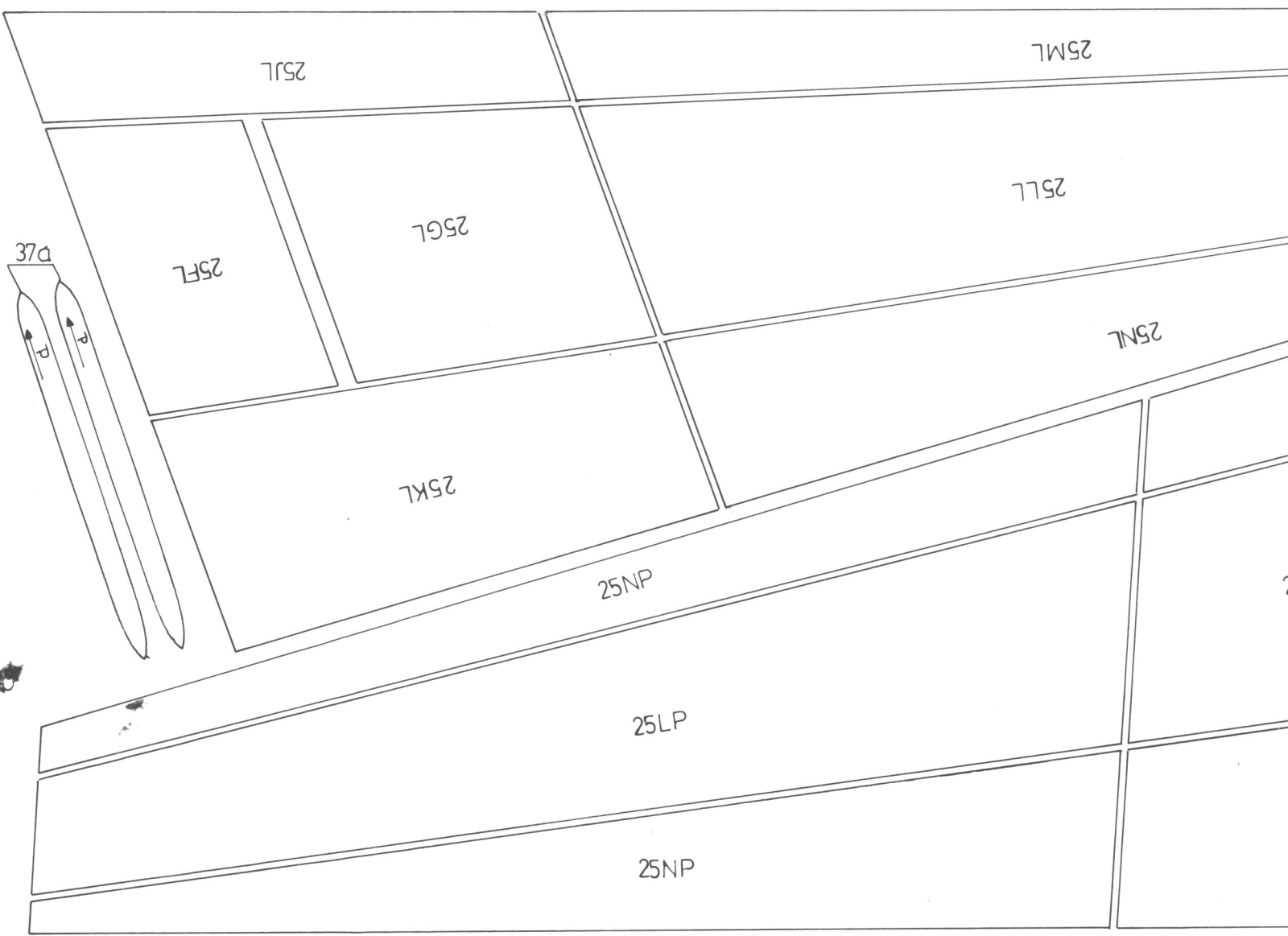
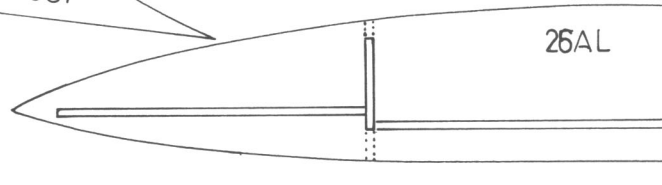
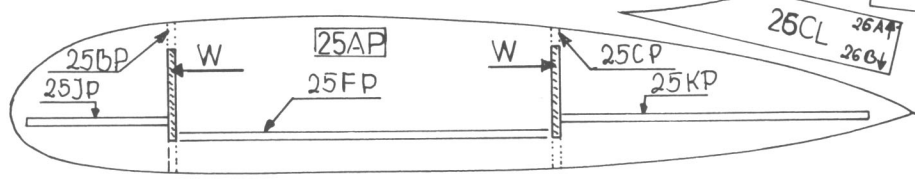
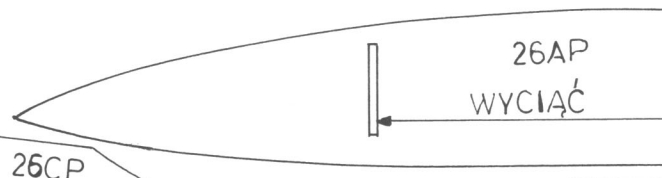
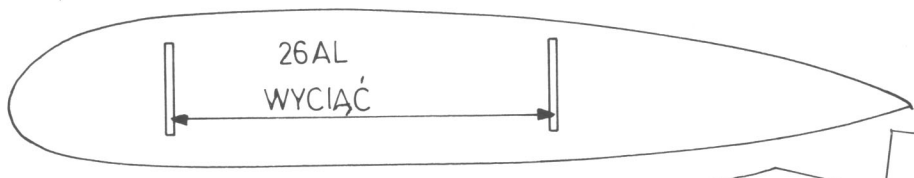


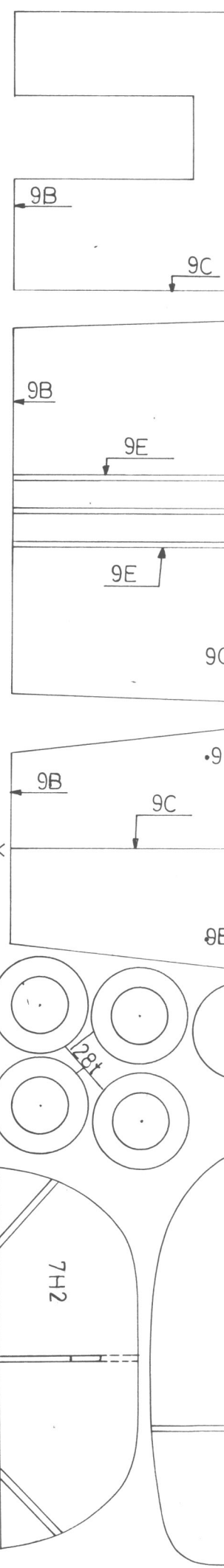
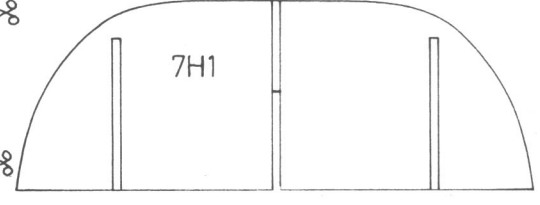
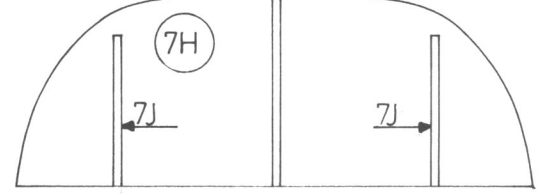
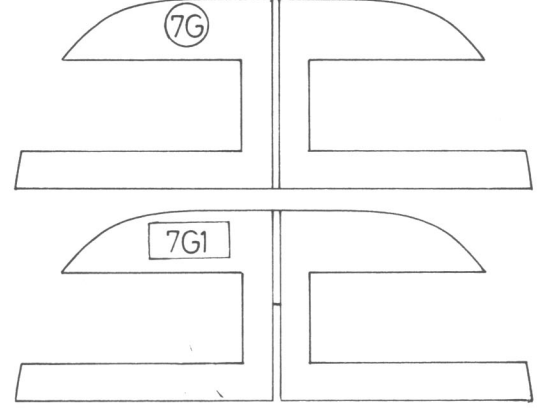
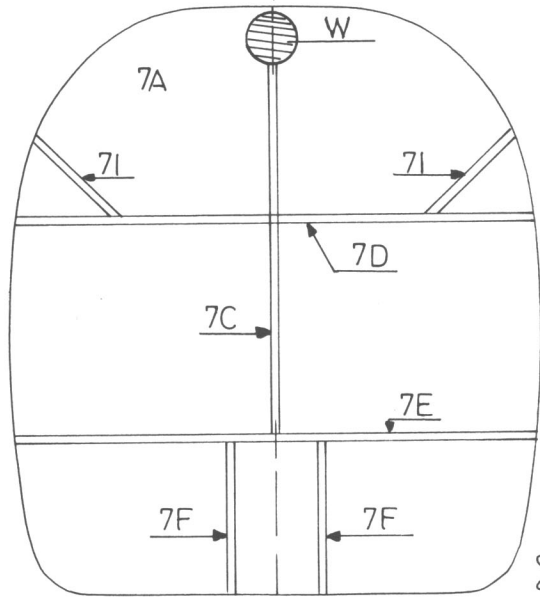
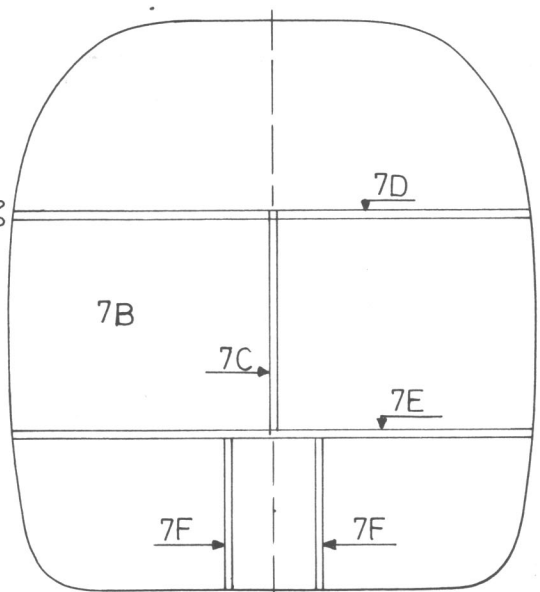
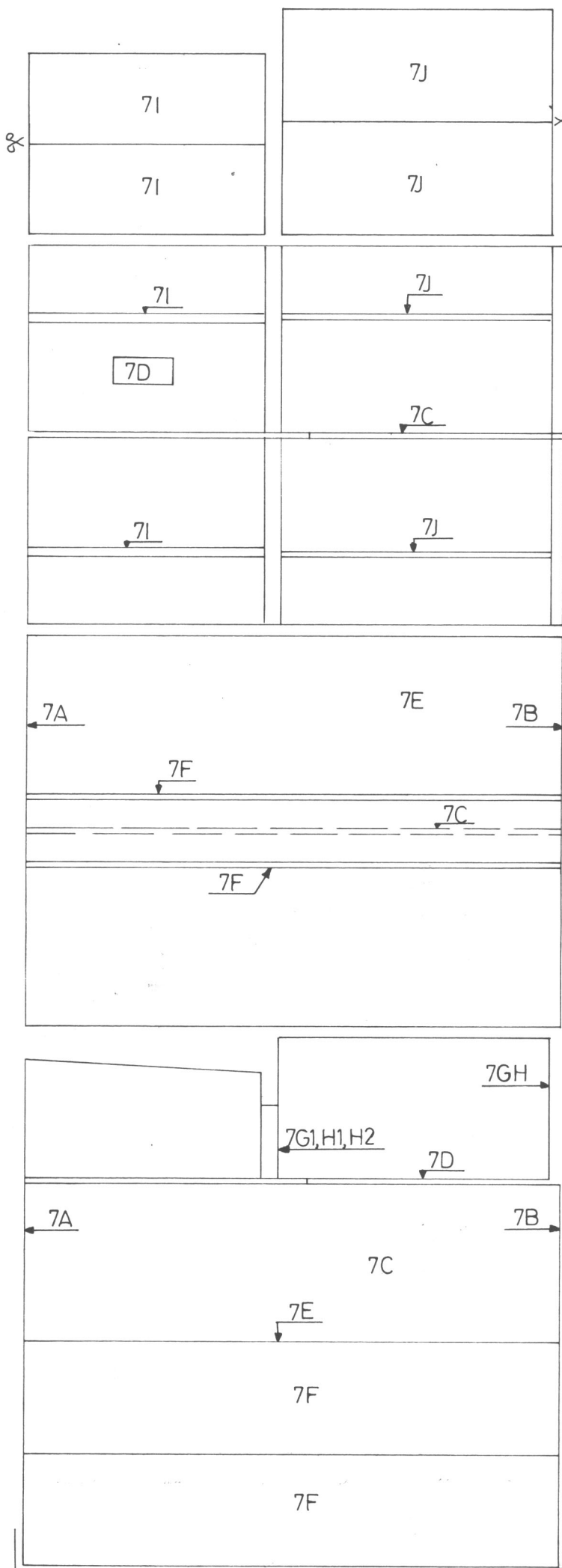
- 25I
- 25H
- 25L
- 25G
- 25K
- 25D

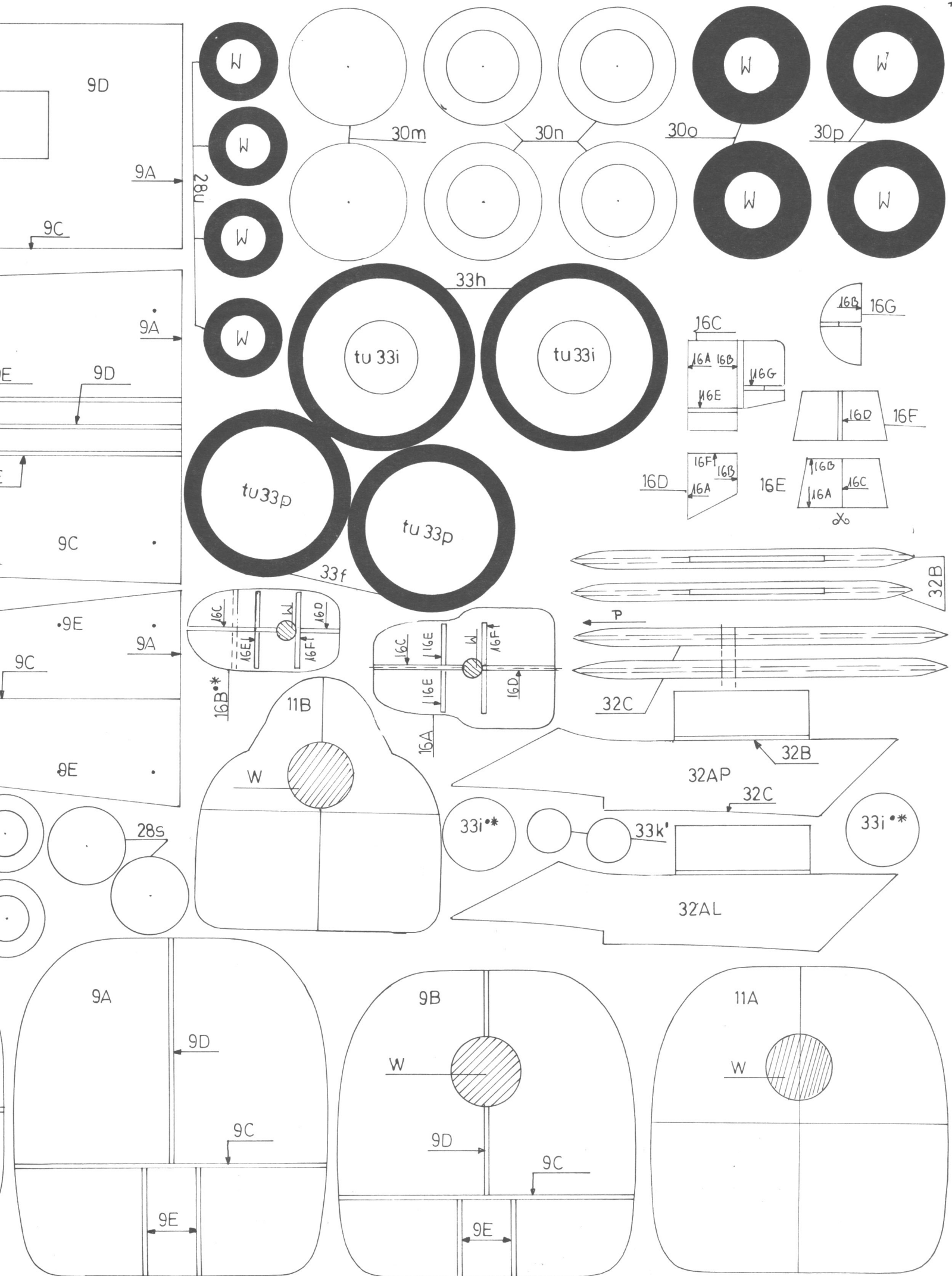


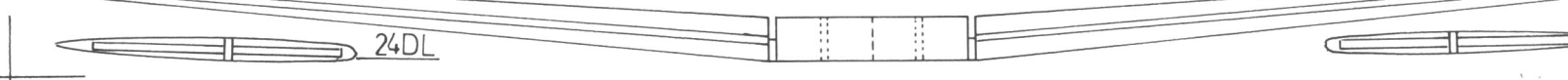
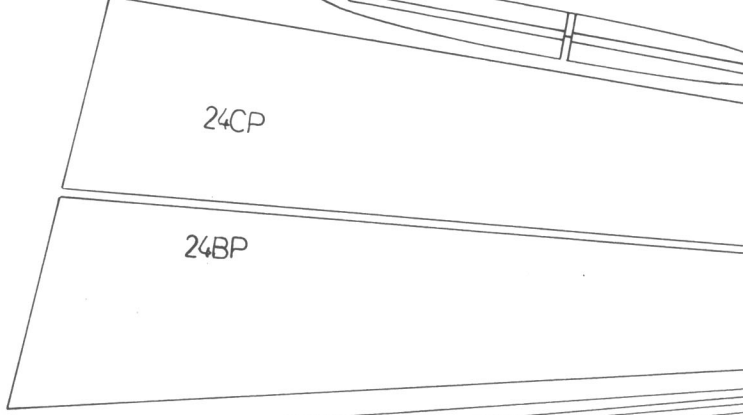
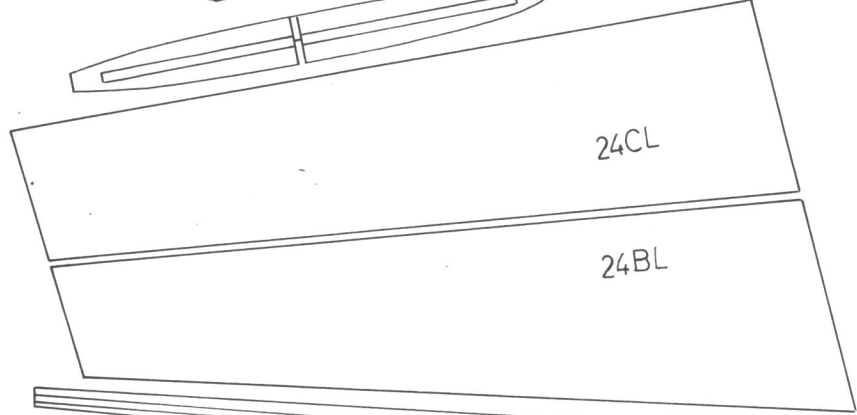
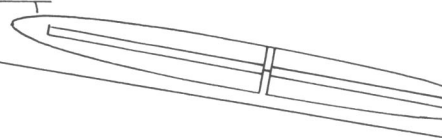
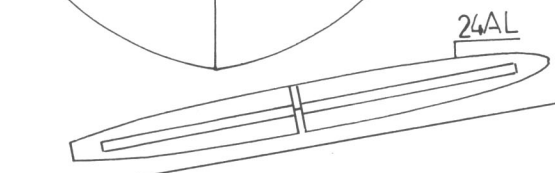
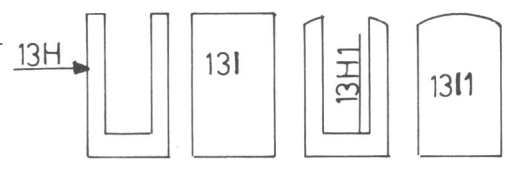
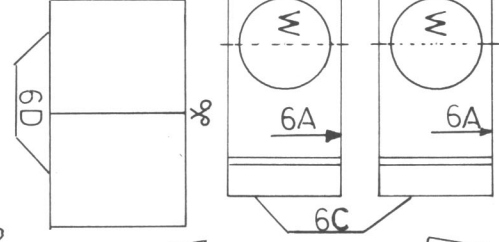
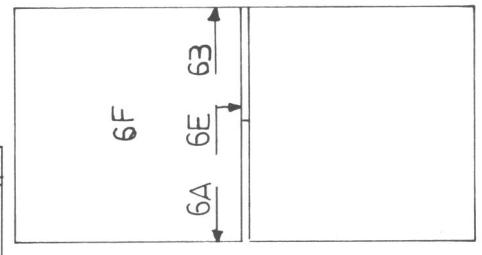
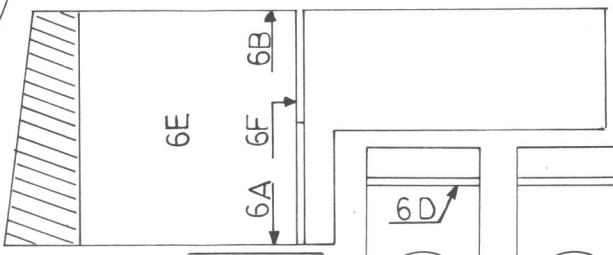
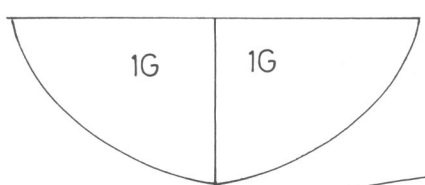
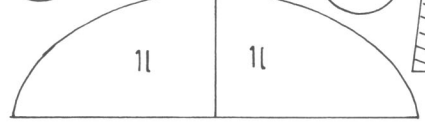
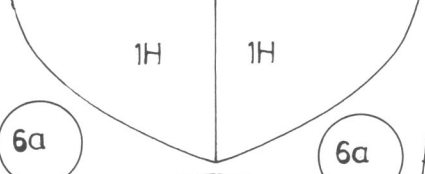
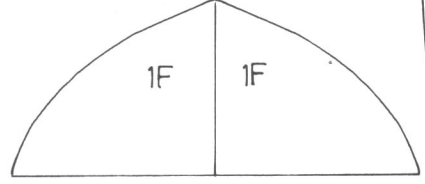
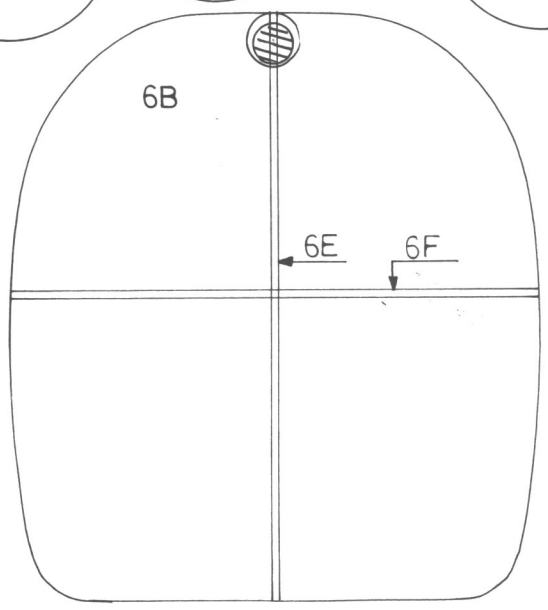
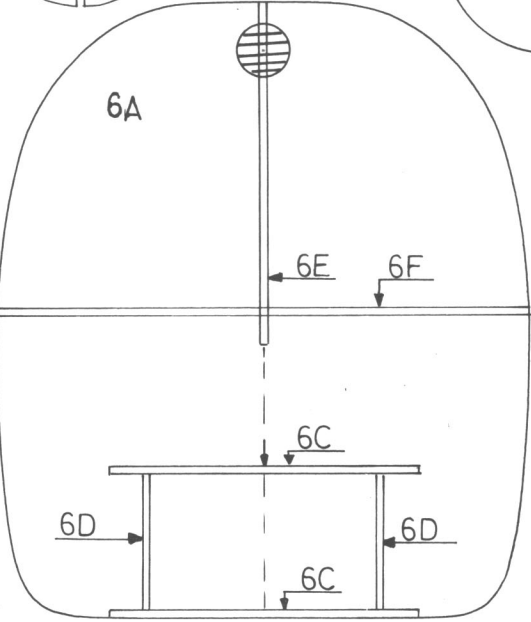
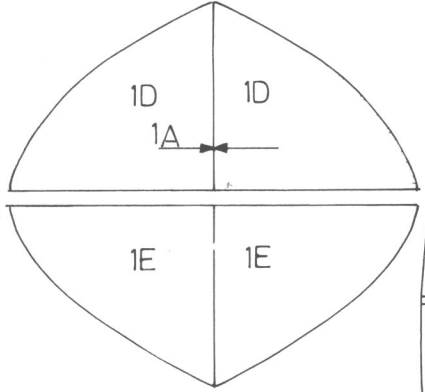
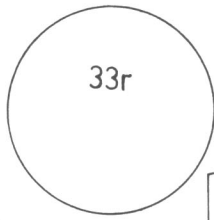
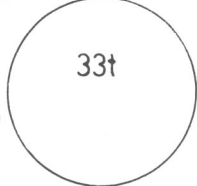
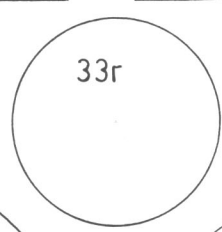
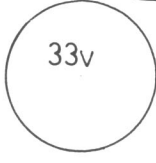
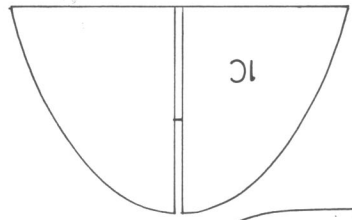
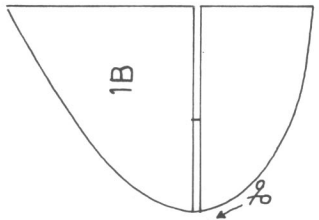
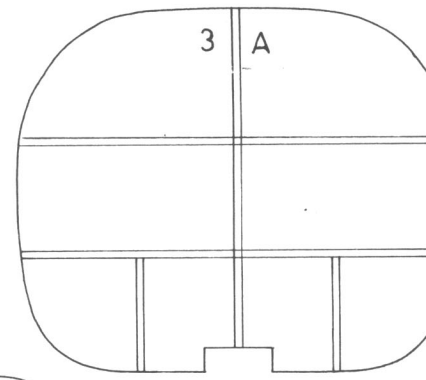
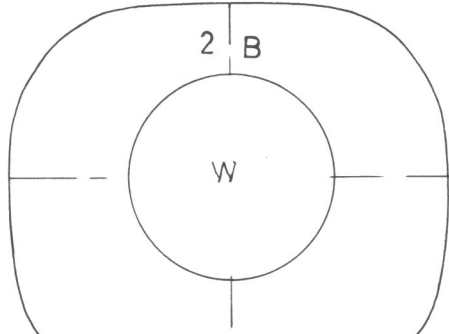
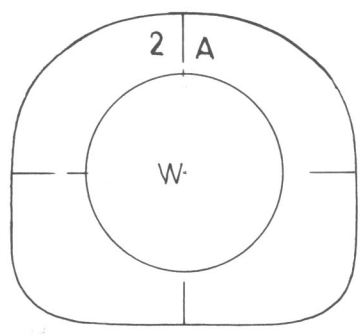
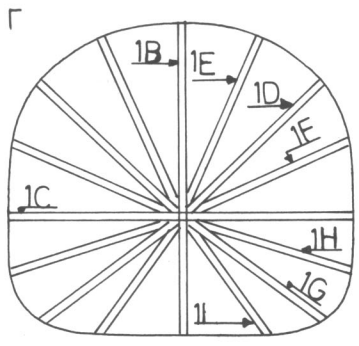
- 25L
- 25N
- 25C
- 25E

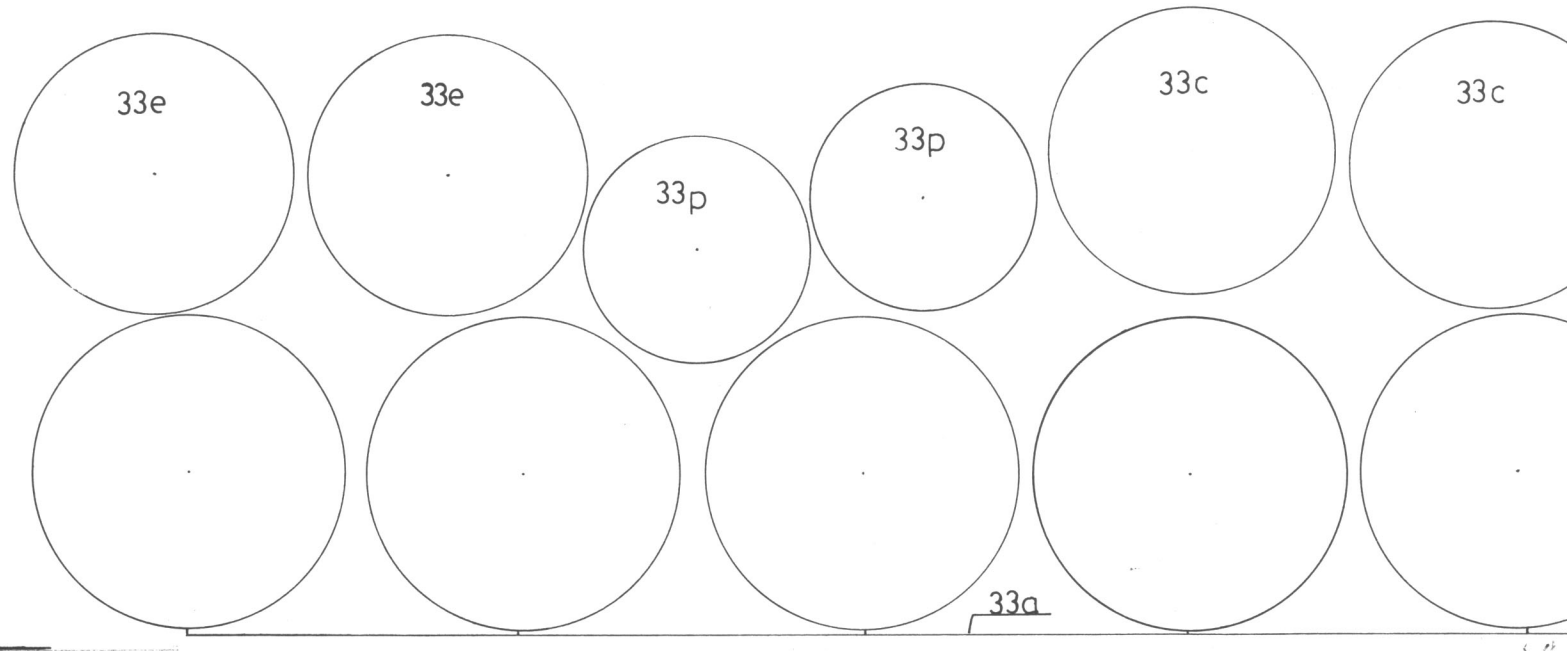
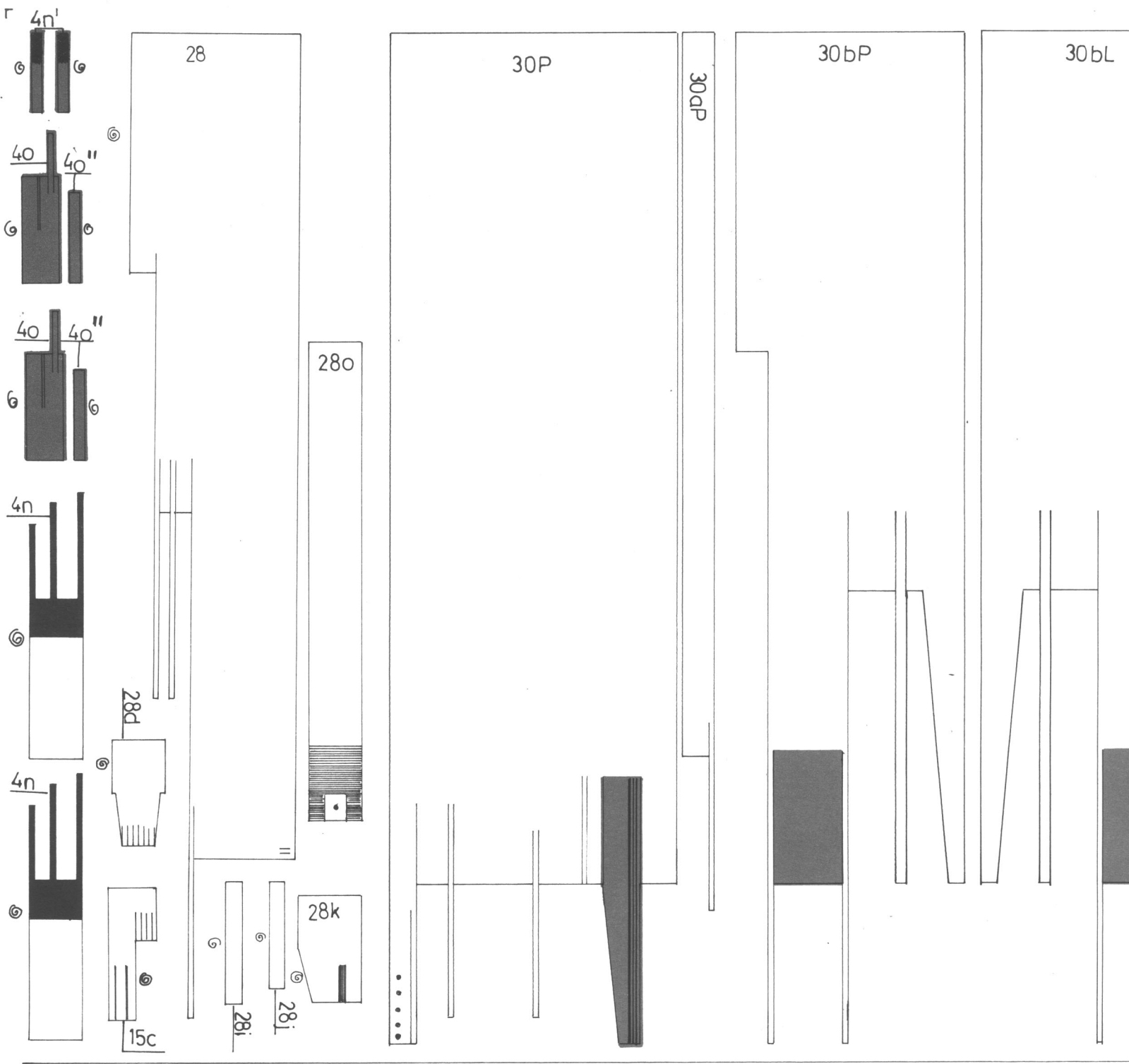


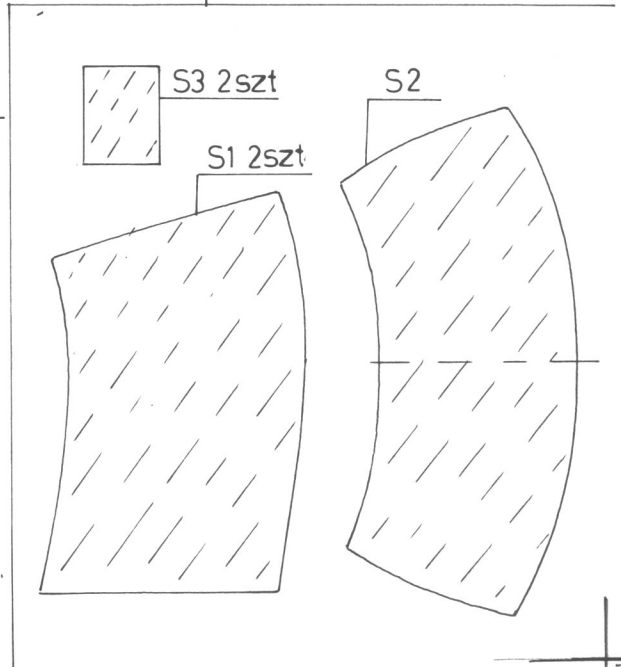
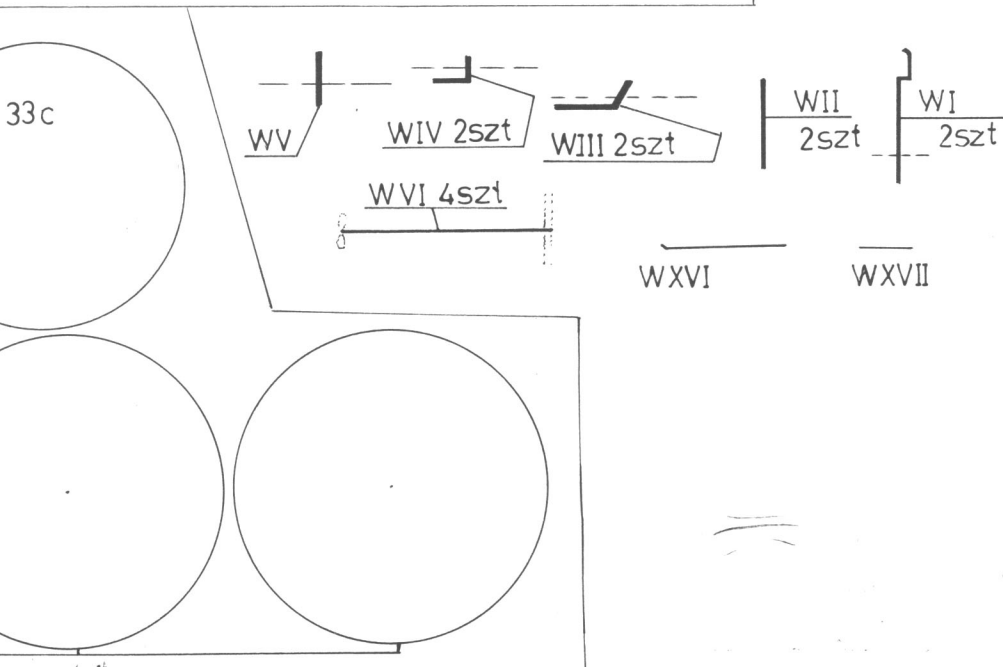
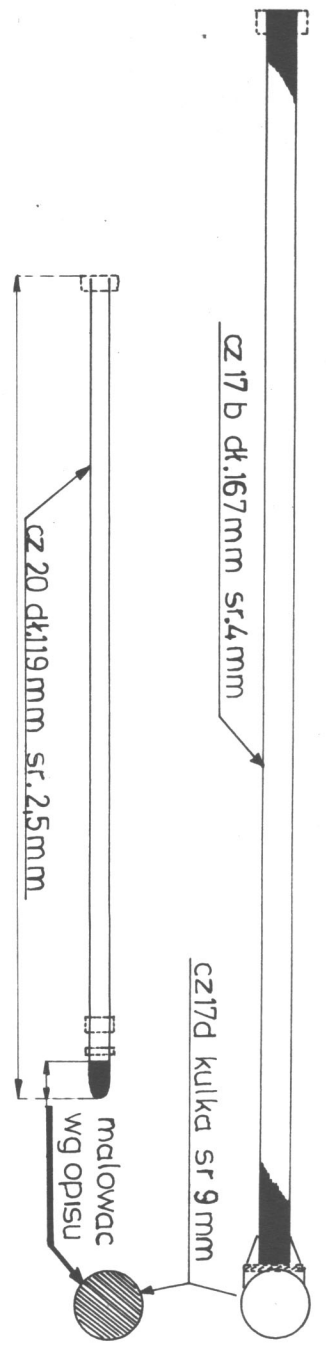
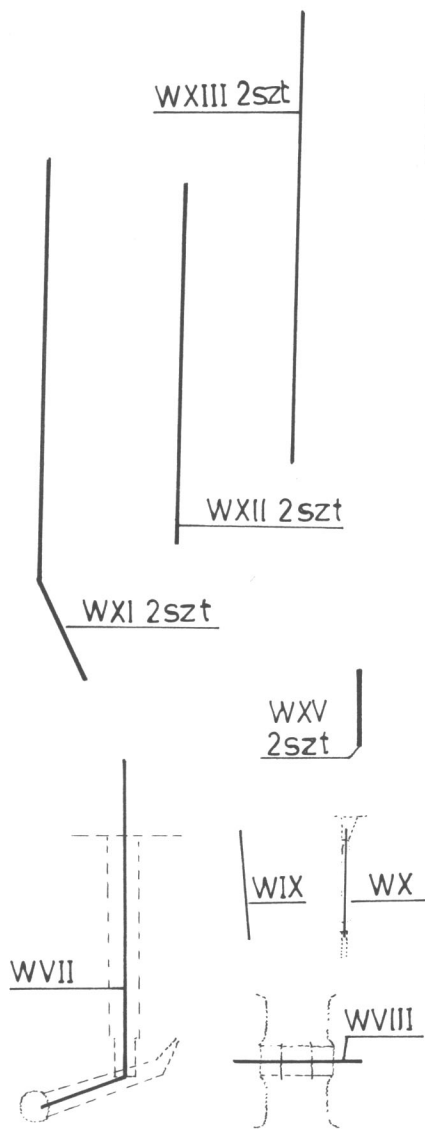
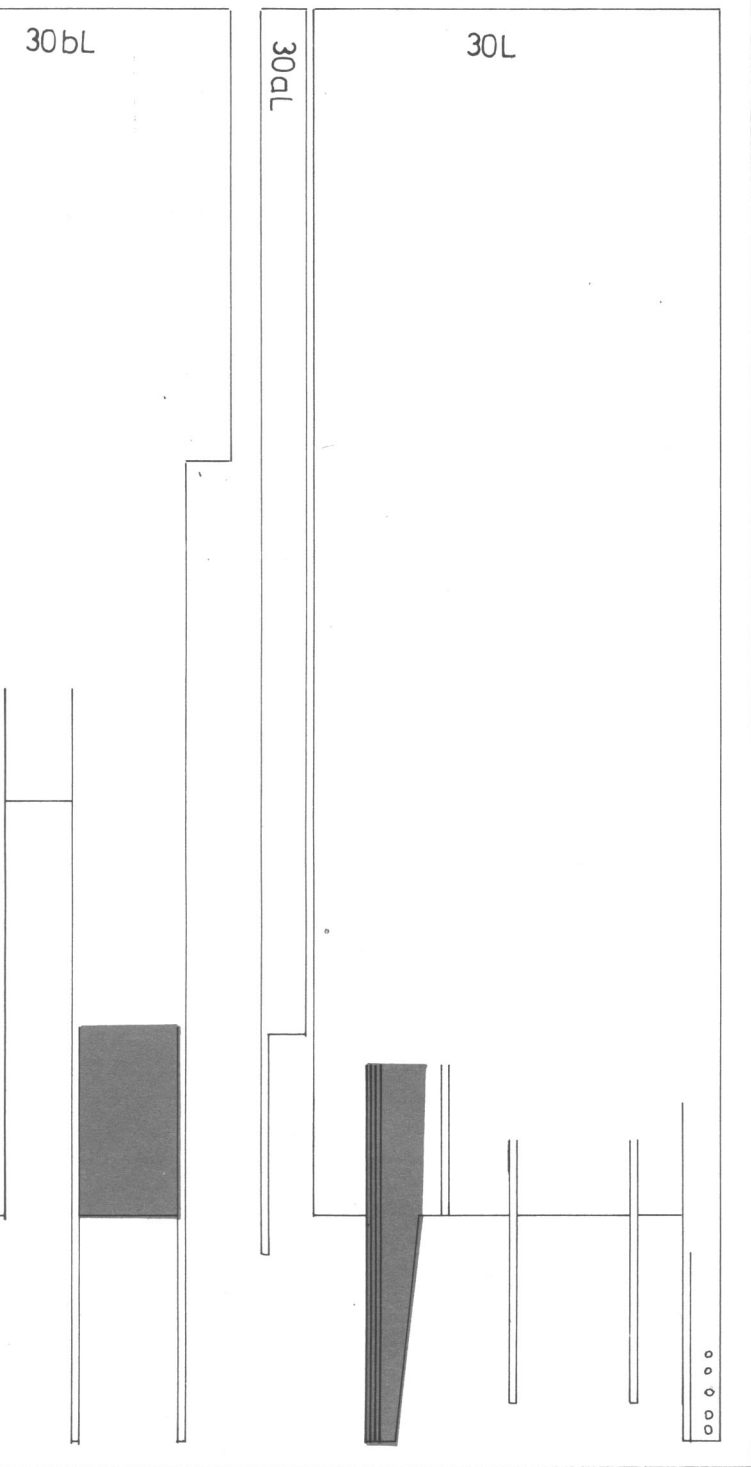


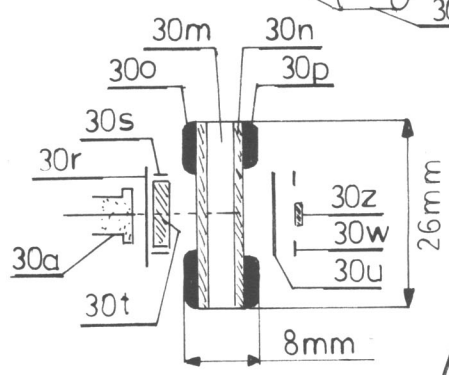
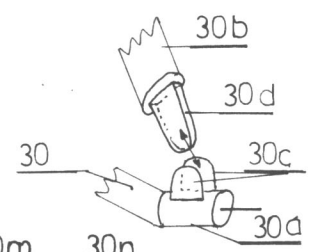
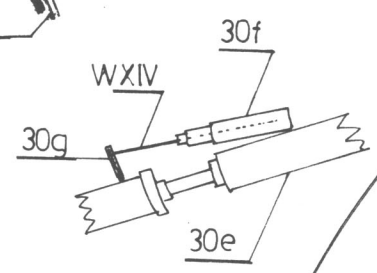
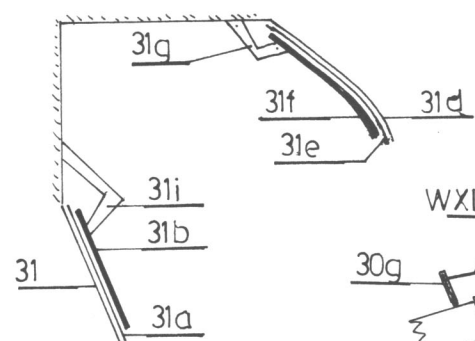
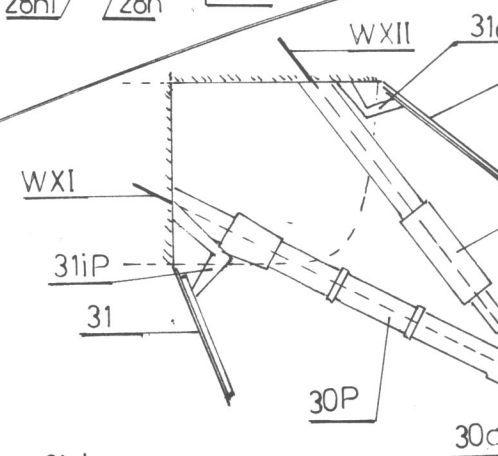
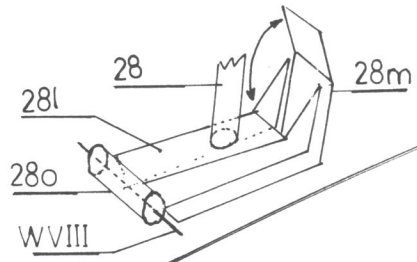
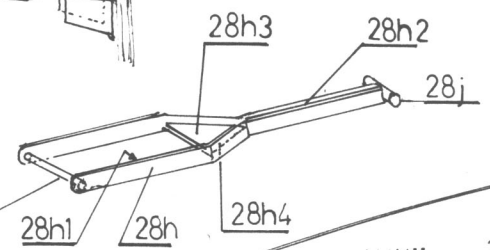
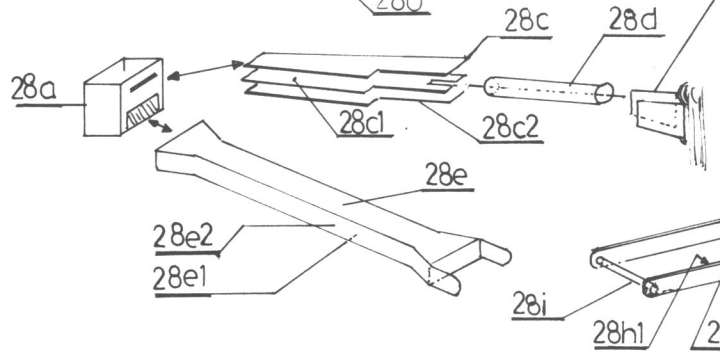
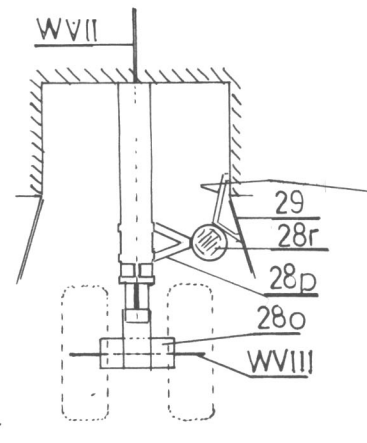
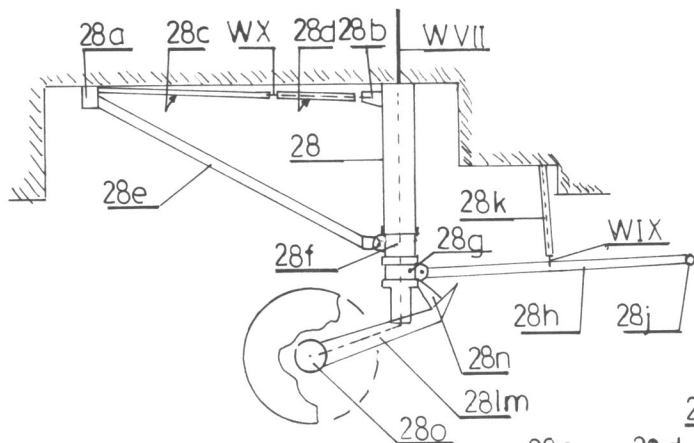
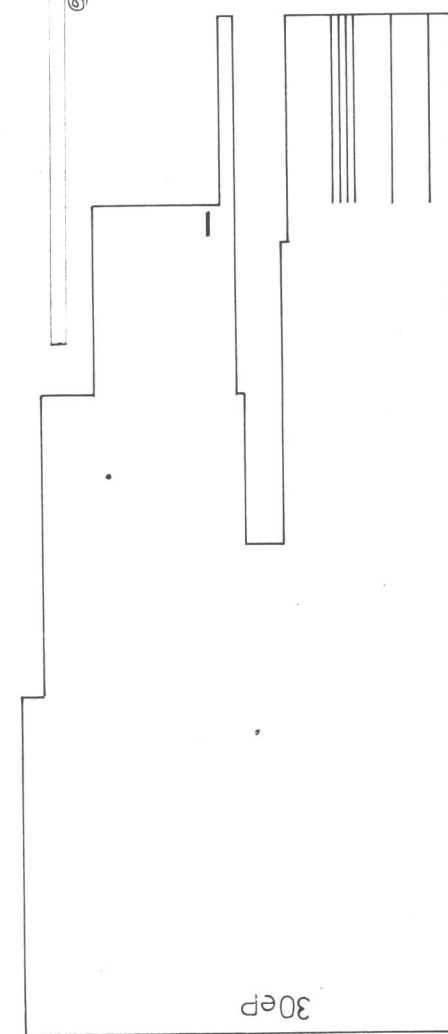
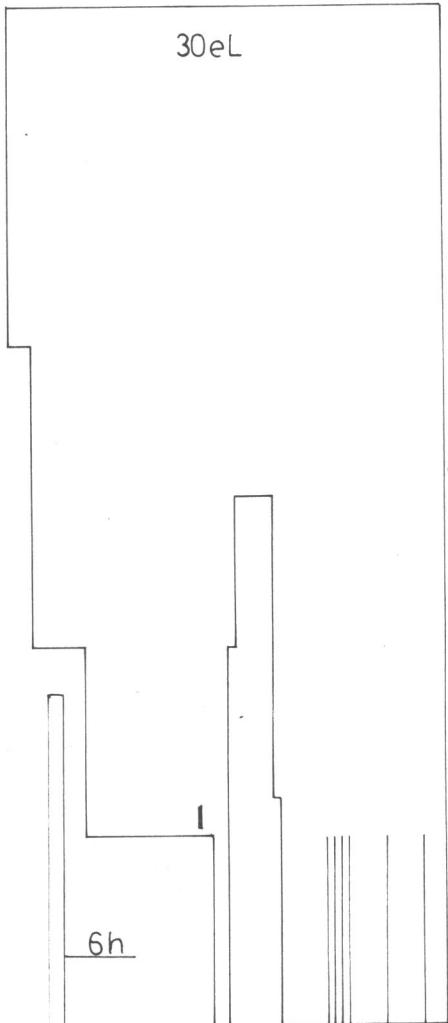


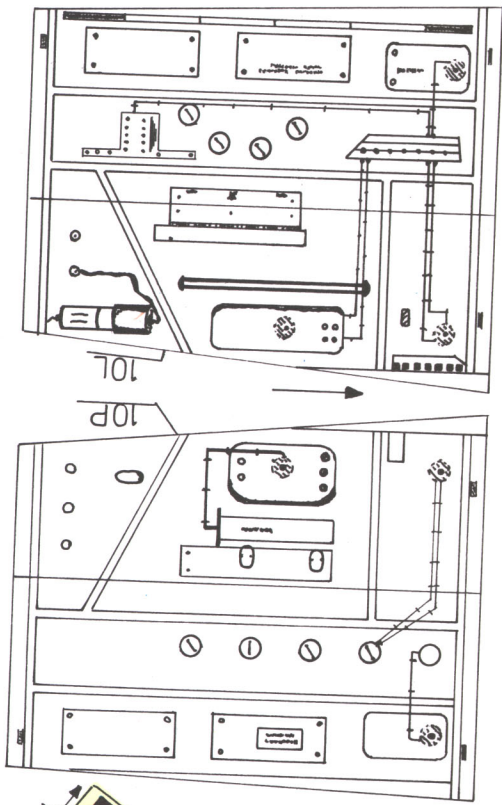
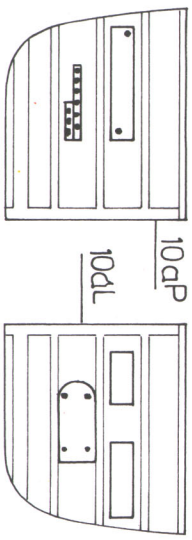




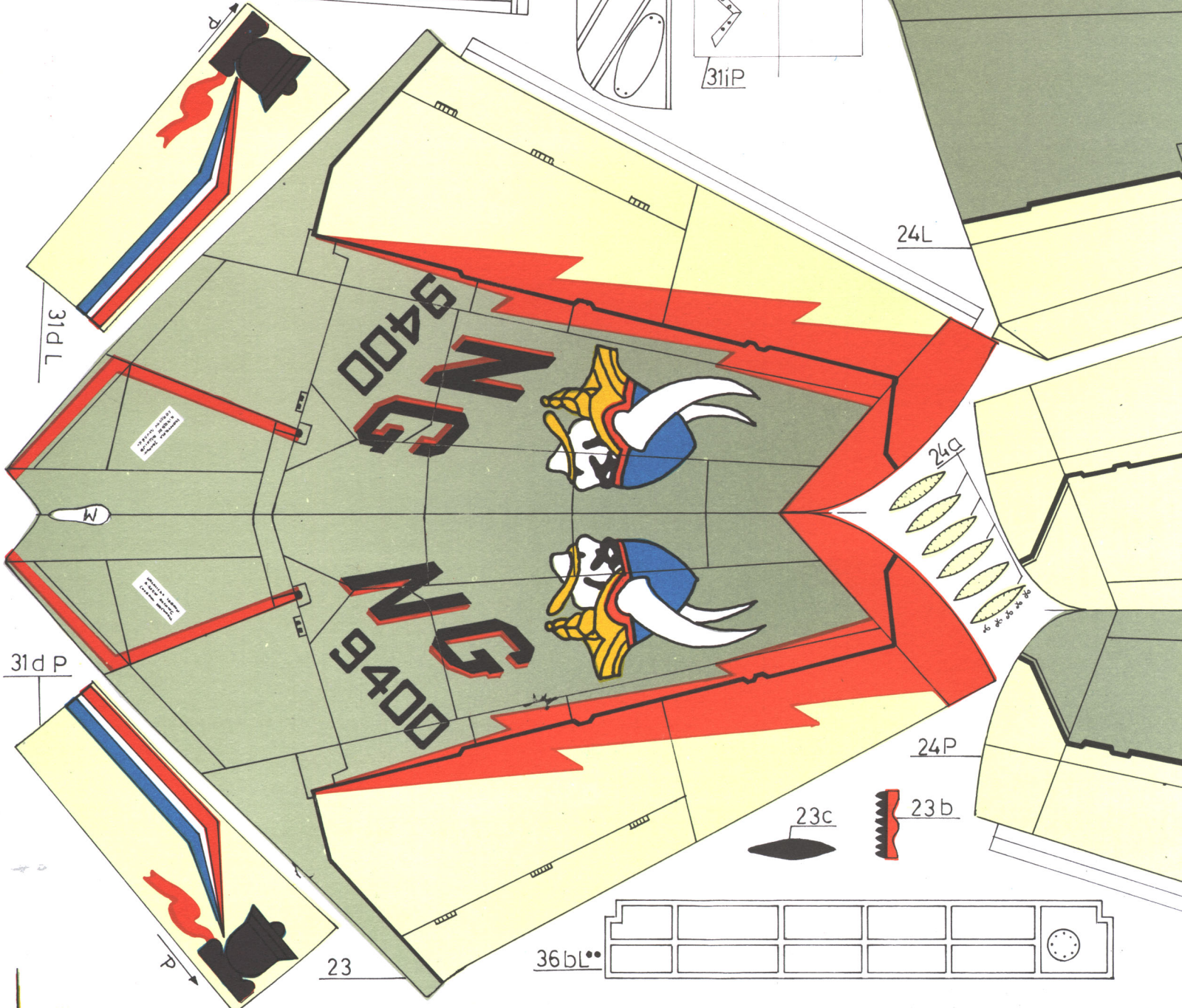
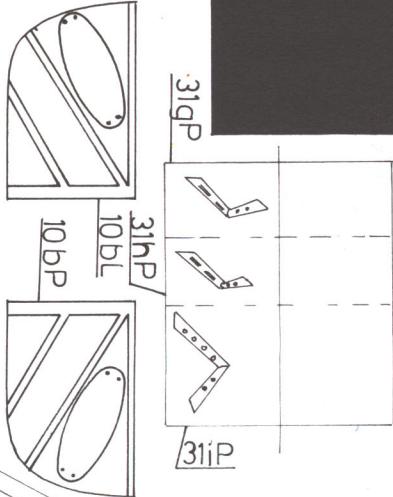
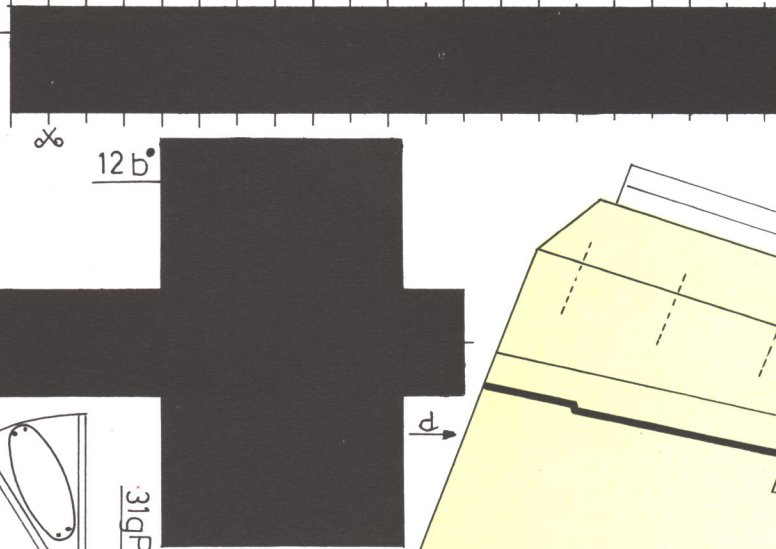








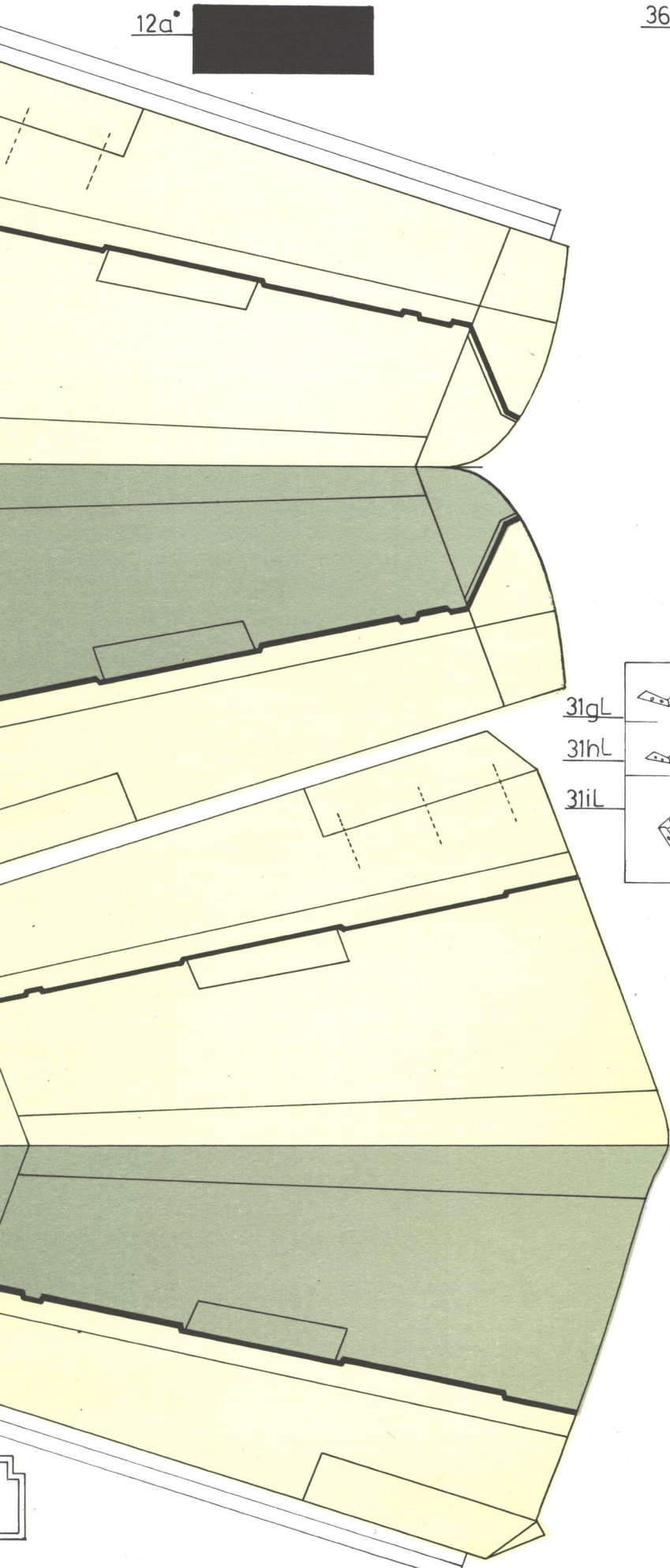
12



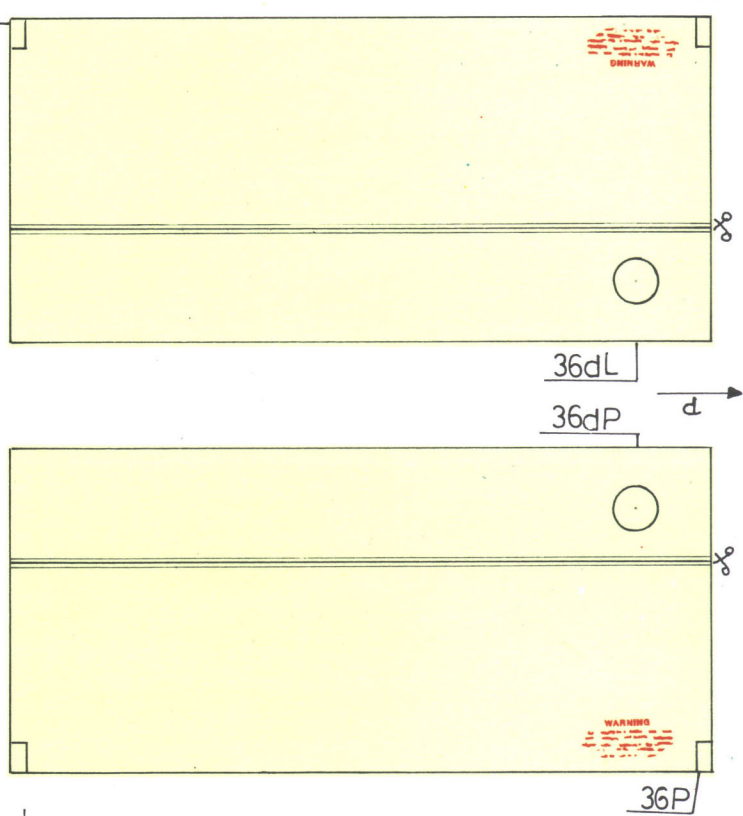
© 1994 Hasbro, Inc. All Rights Reserved. TM & © Disney.

© 1994 Hasbro, Inc. All Rights Reserved. TM & © Disney.

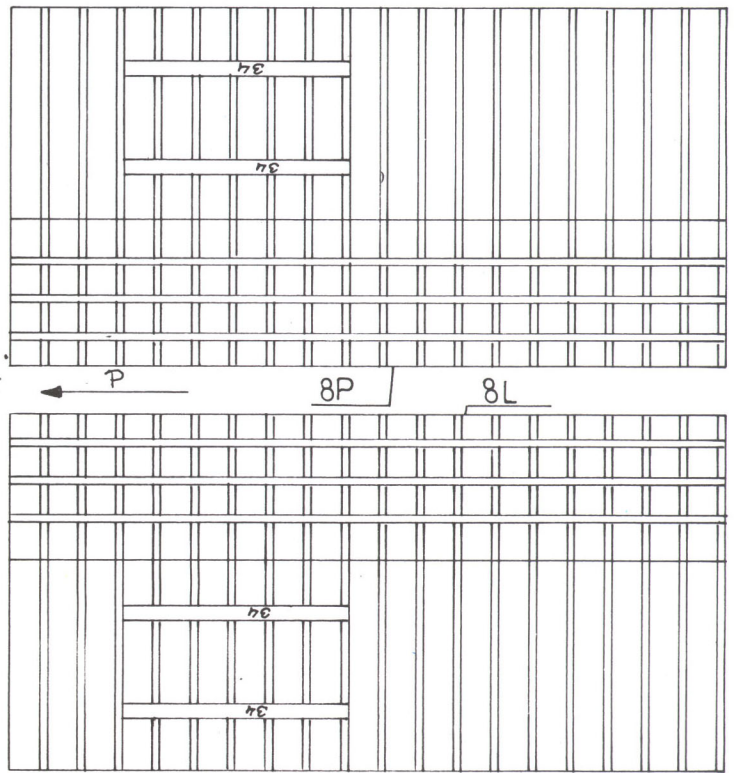
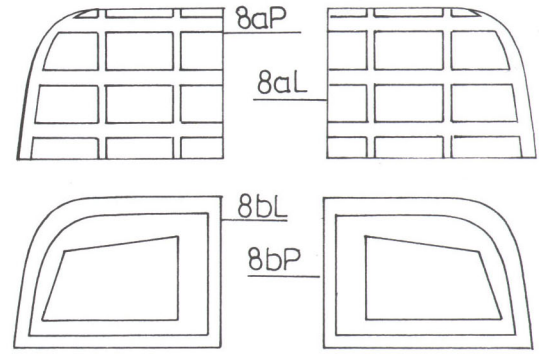
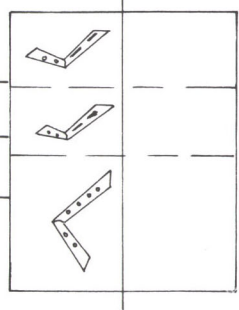
12a°

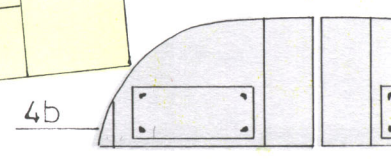
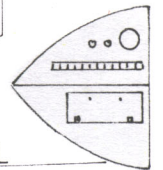
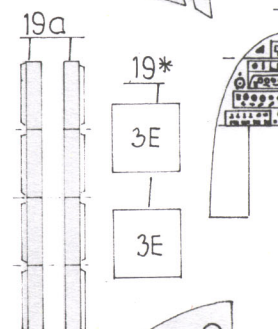
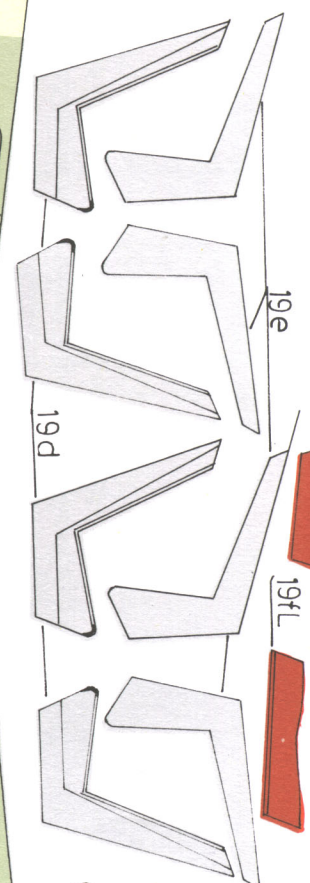
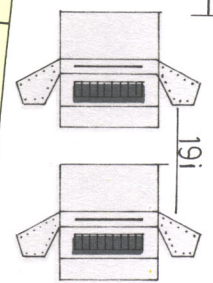
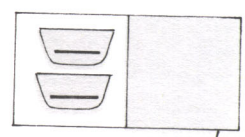
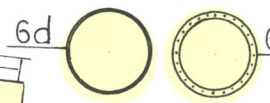
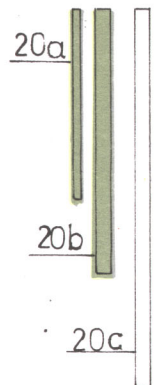
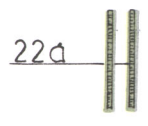
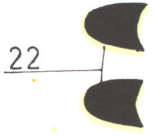
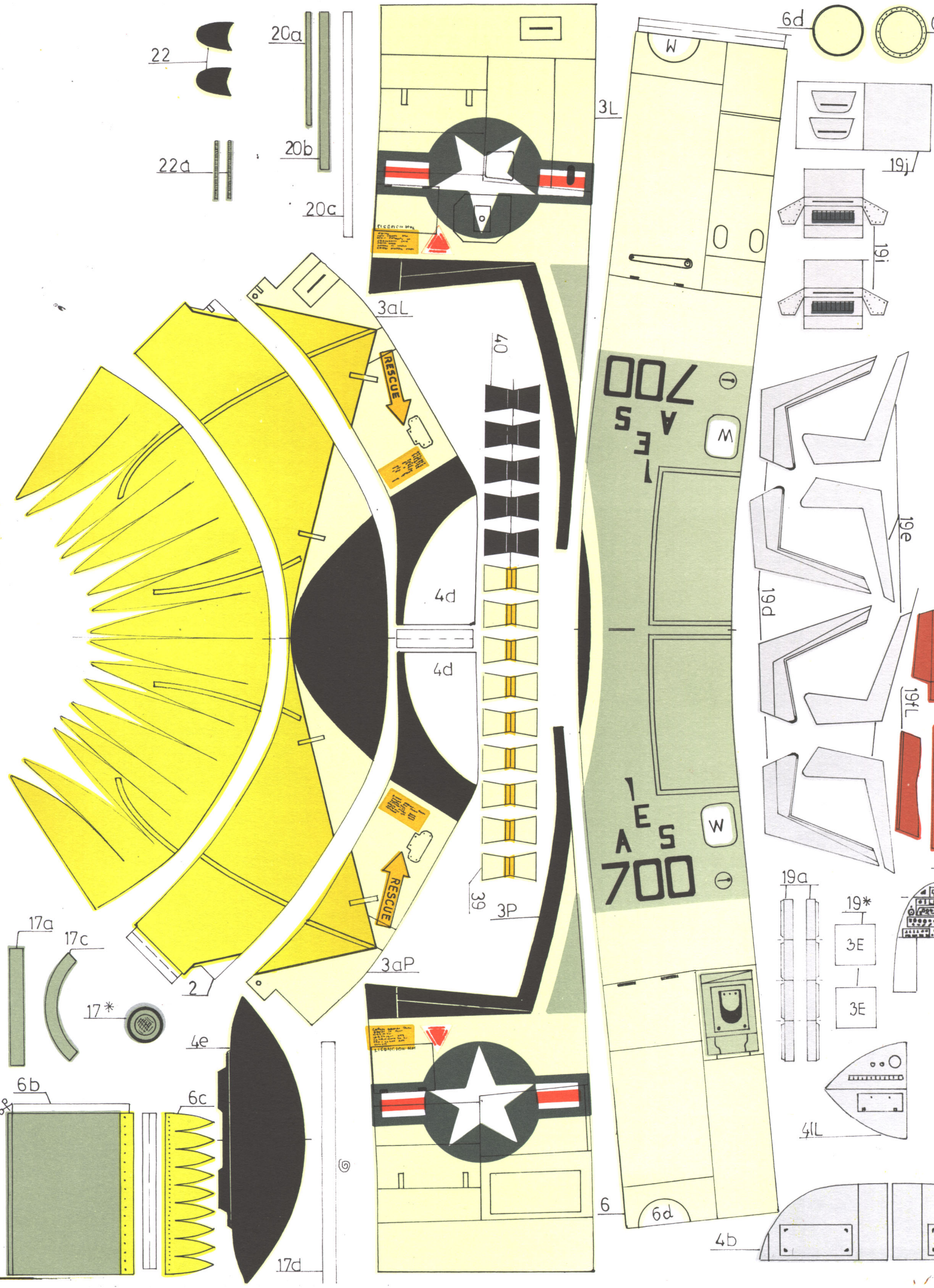


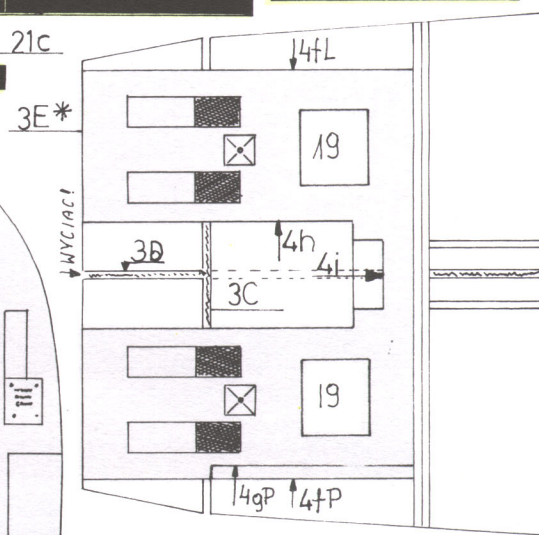
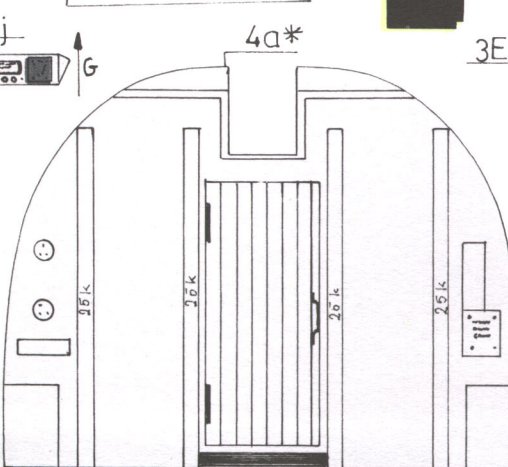
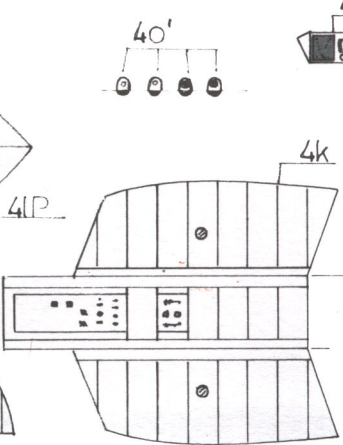
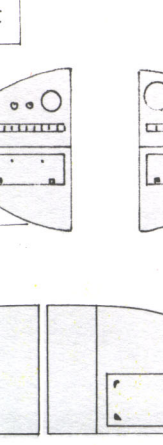
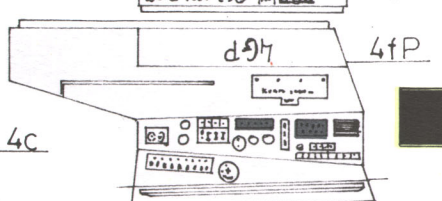
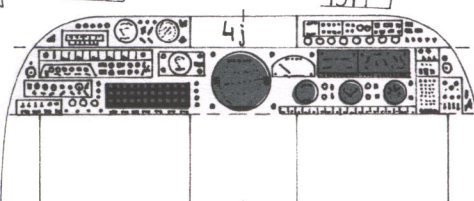
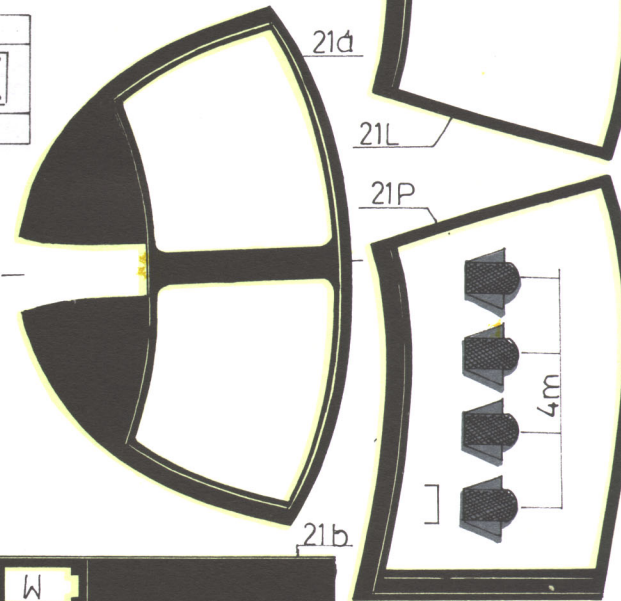
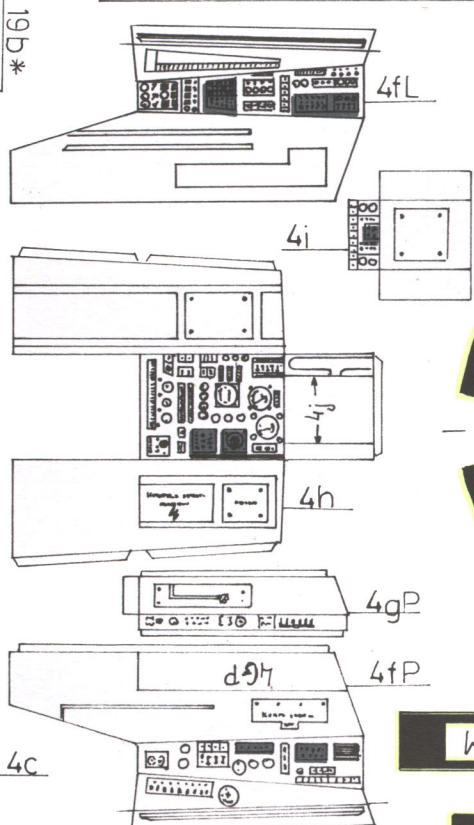
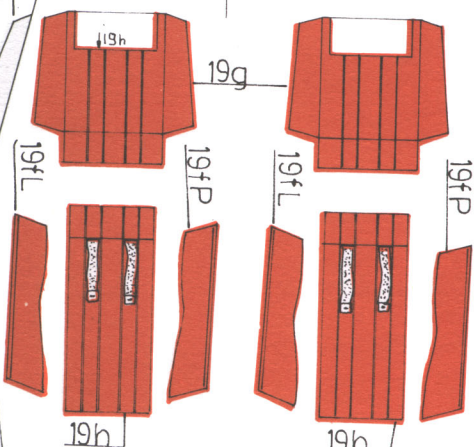
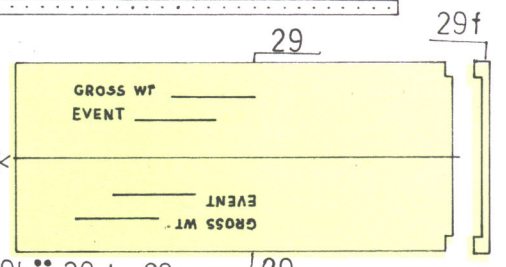
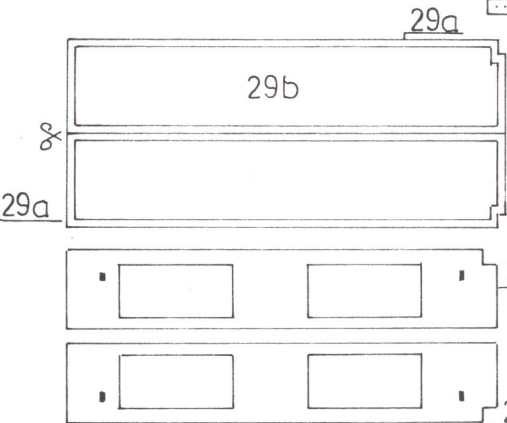
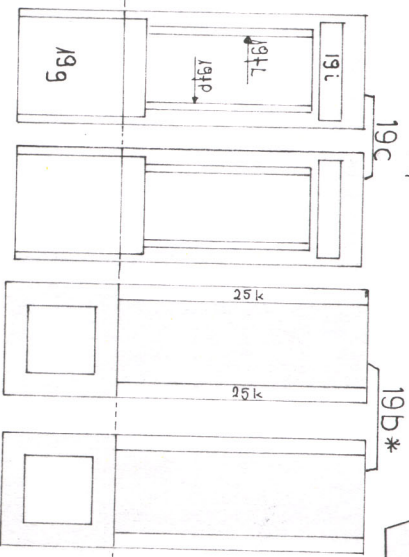
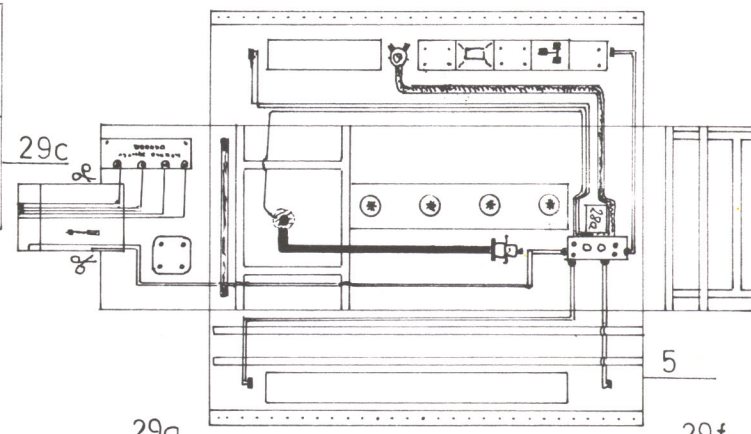
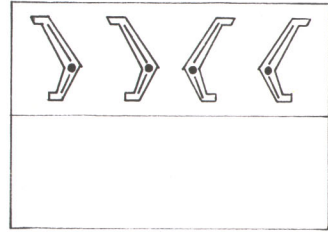
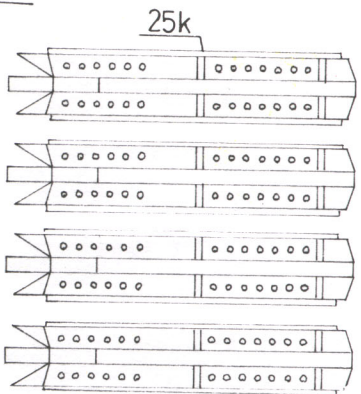
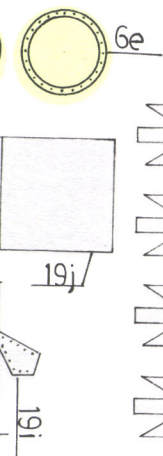
36L



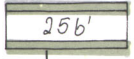
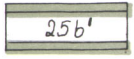
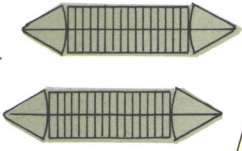
31gL
31hL
31iL







25b'



25b

25L

25c

25d

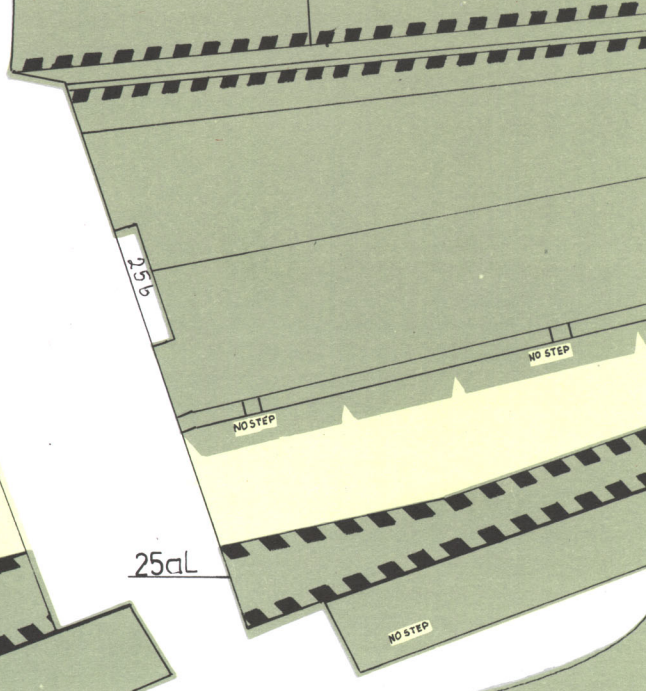
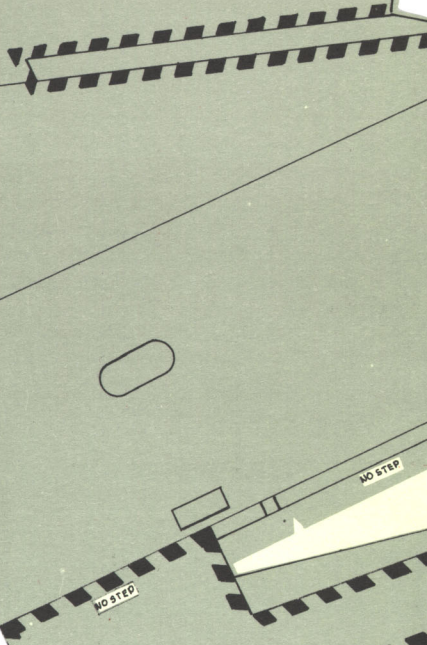
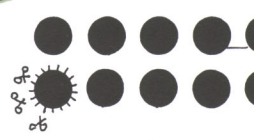
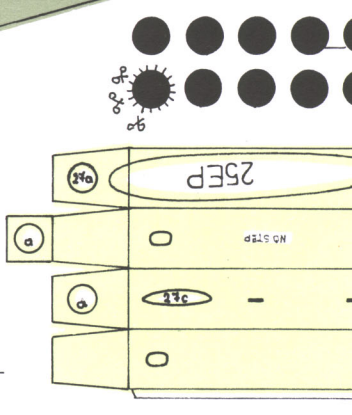
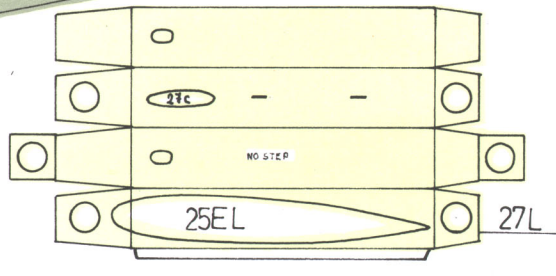
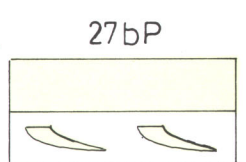
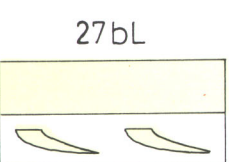
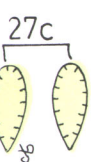
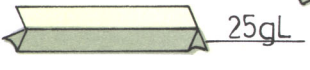
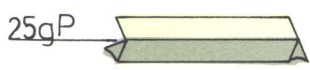
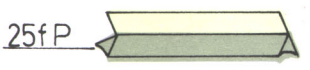
25aL

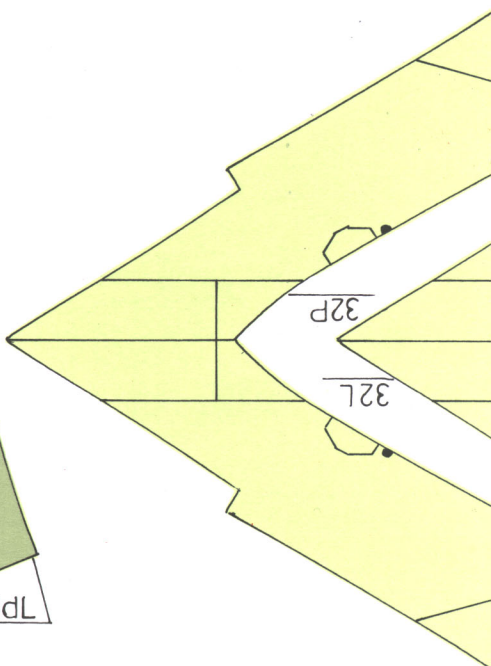
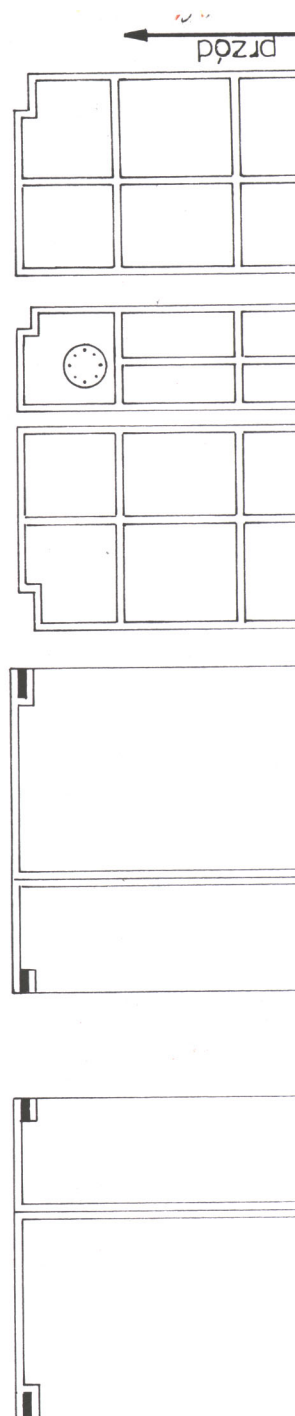
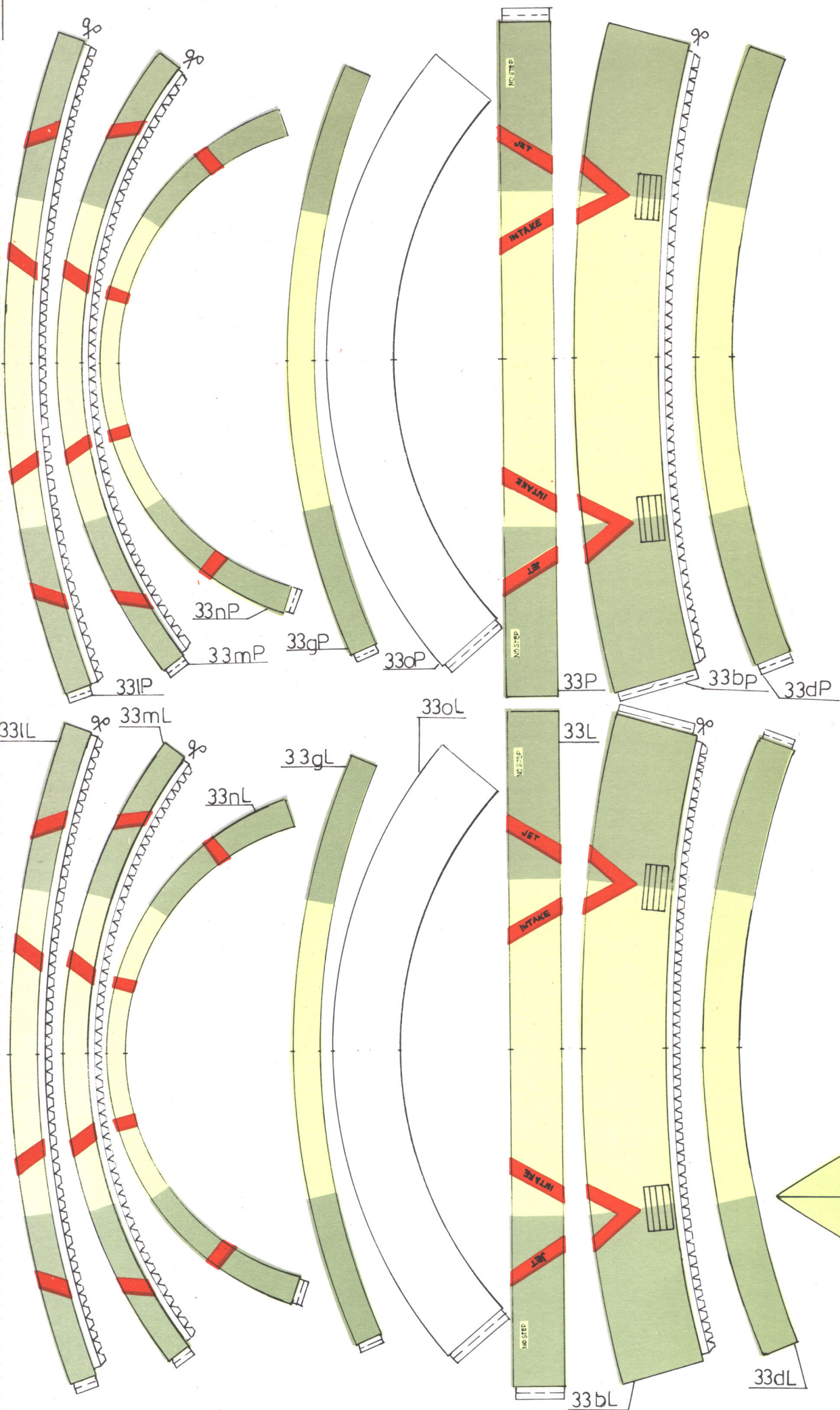
25+L

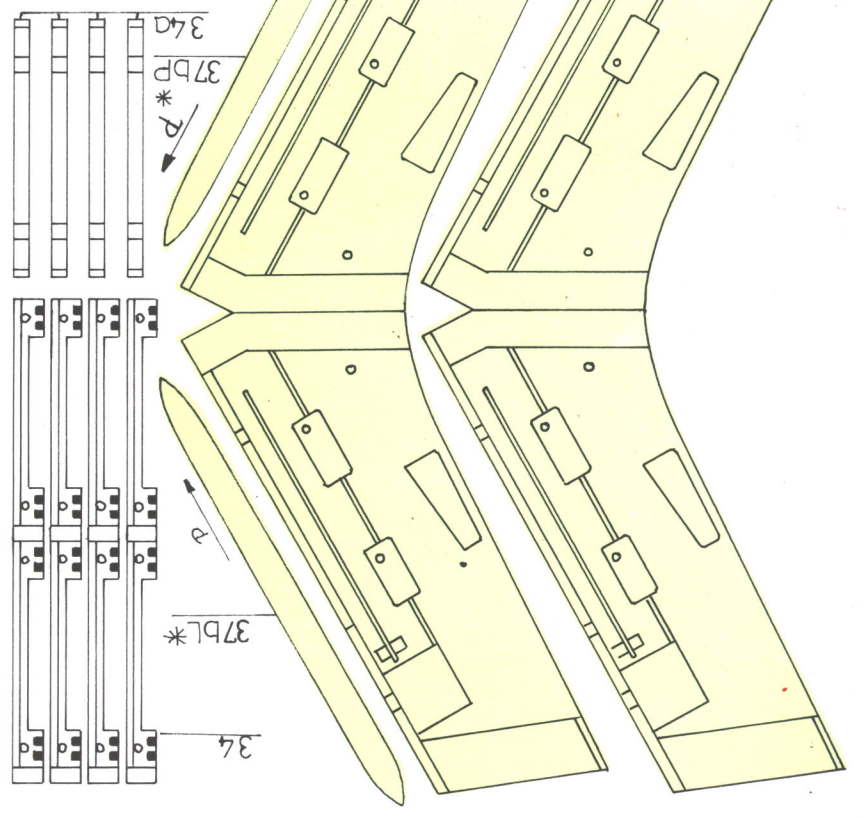
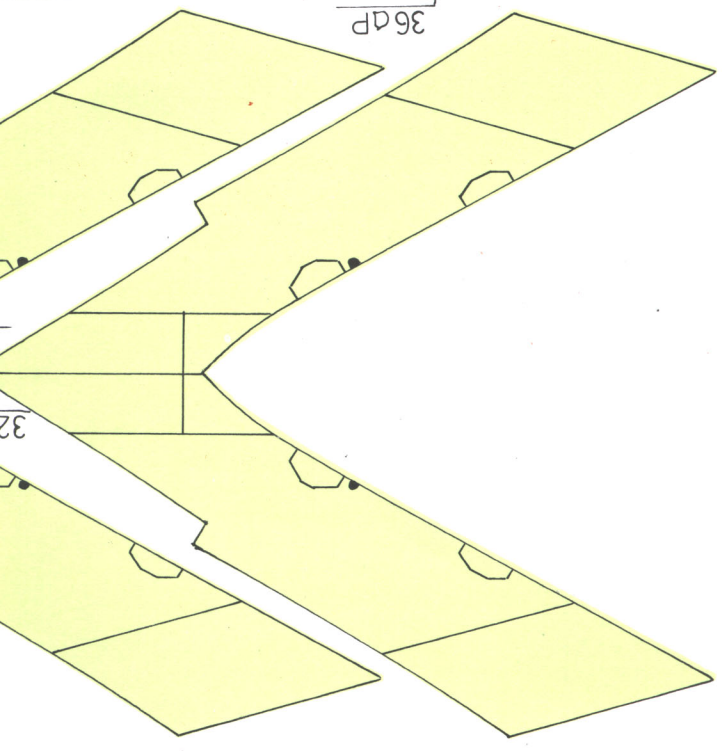
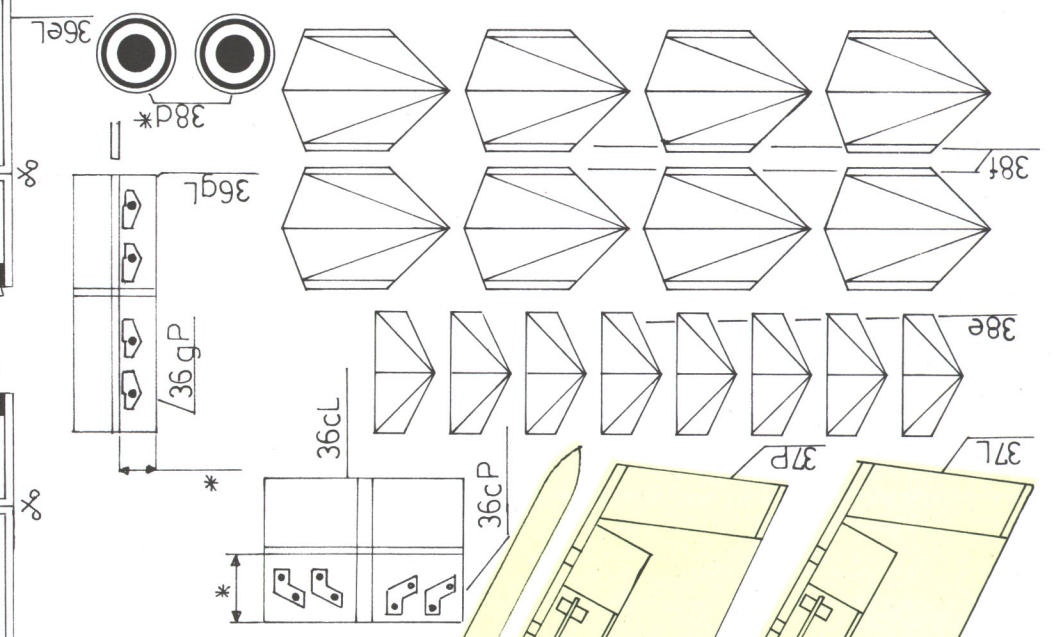
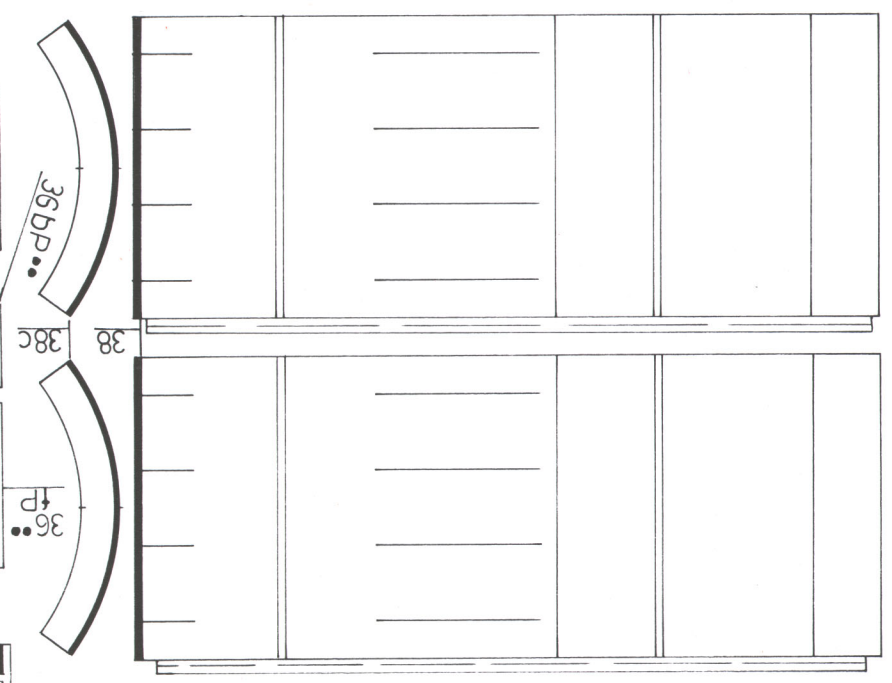
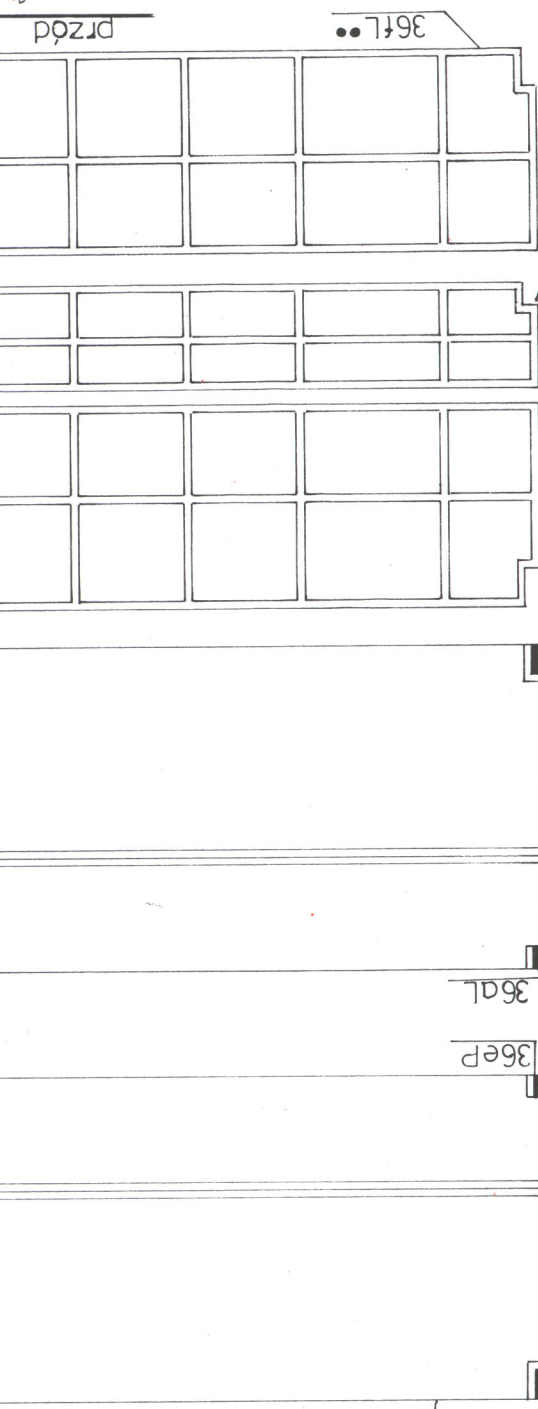
25b

25b

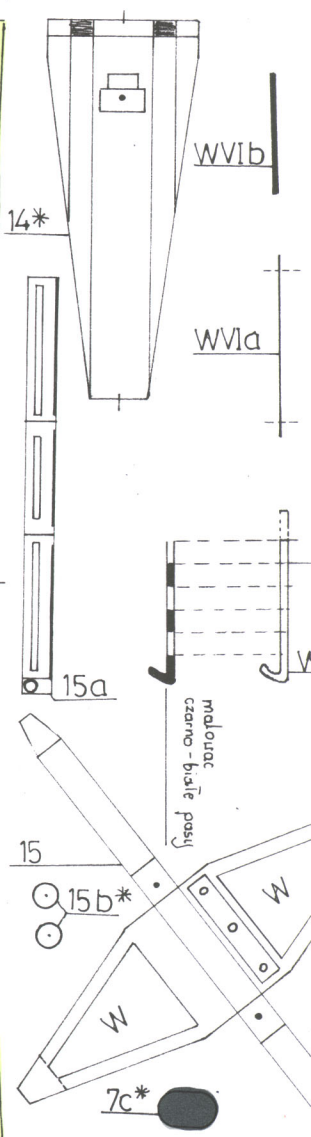
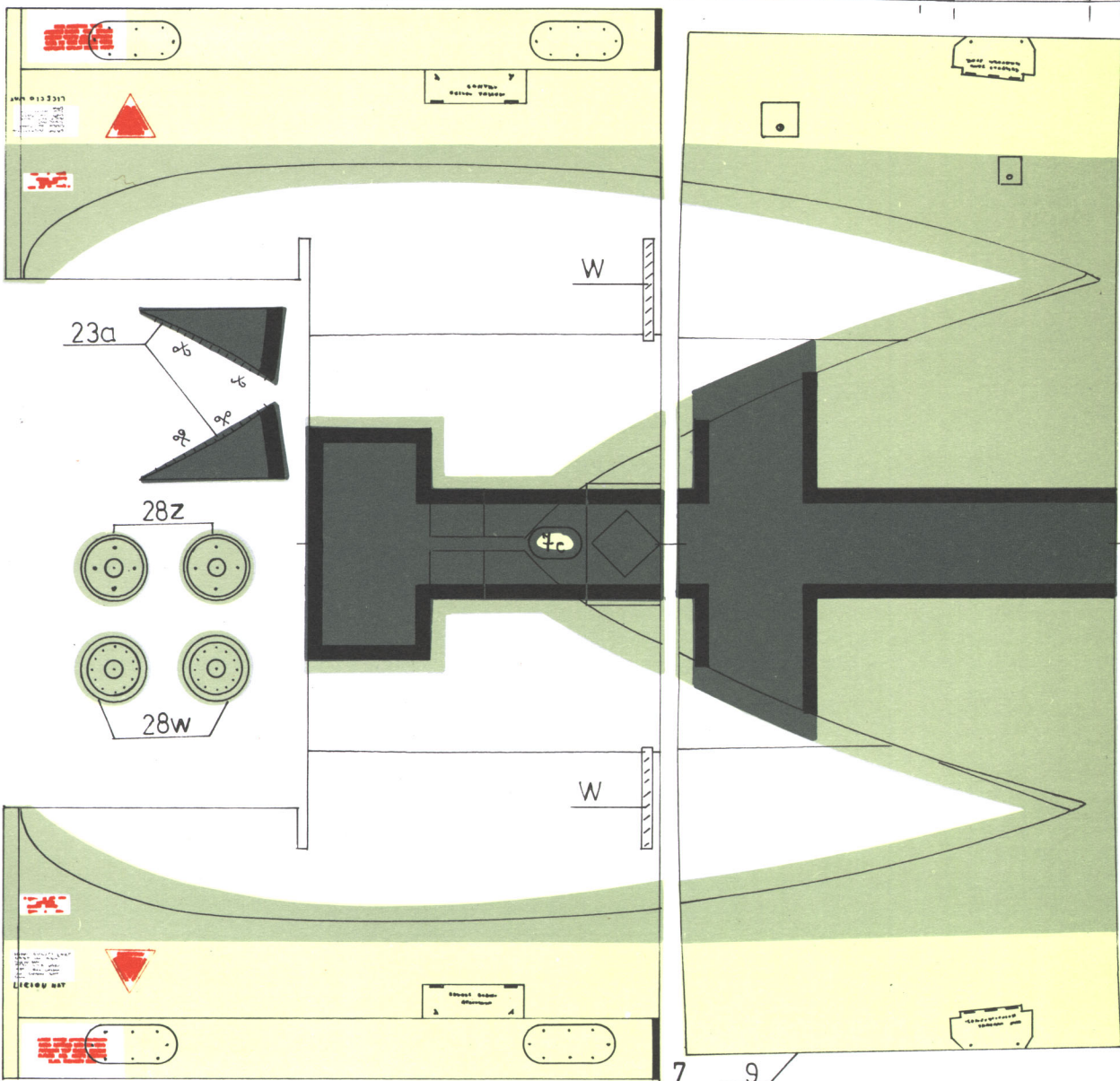
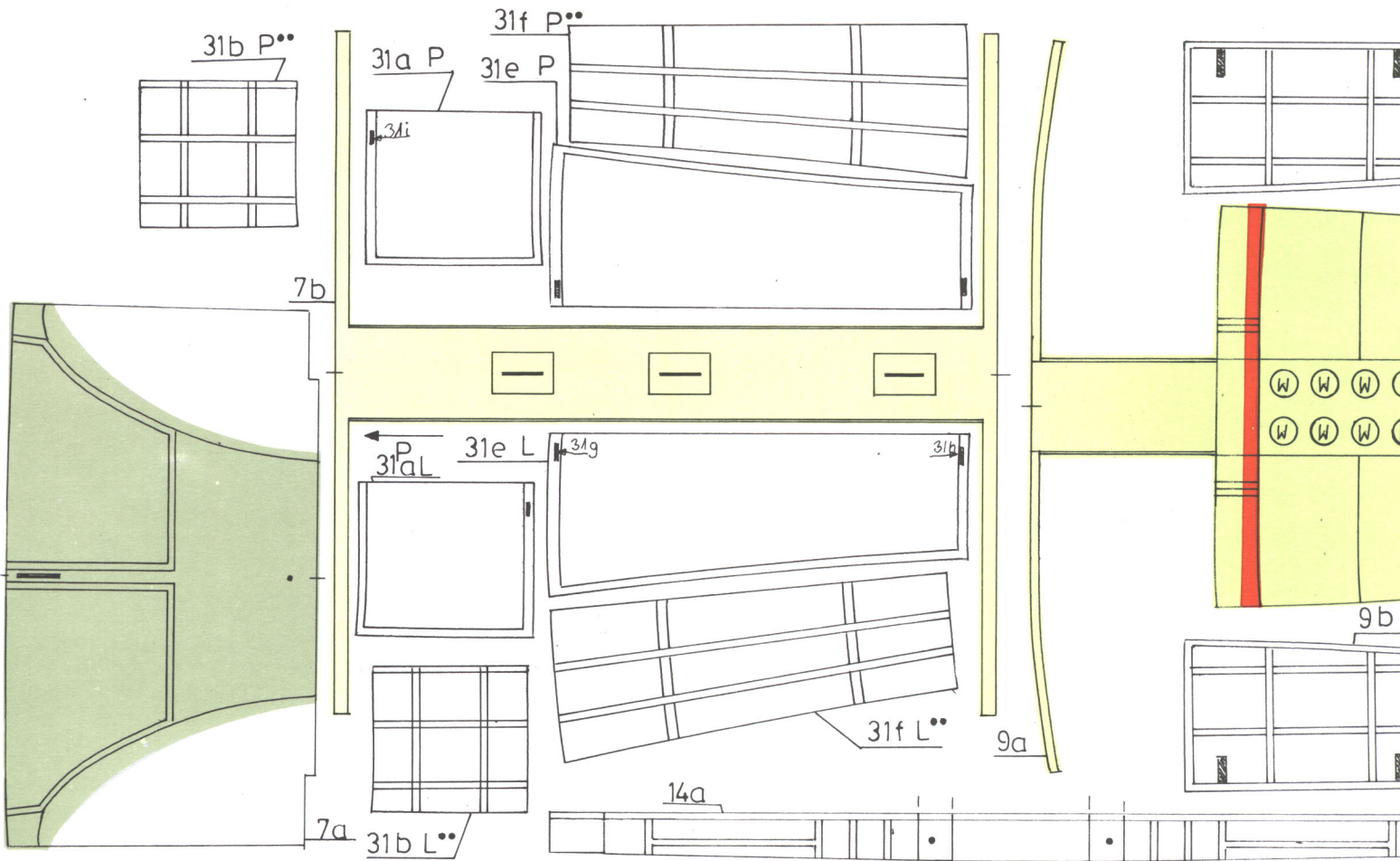
25aL

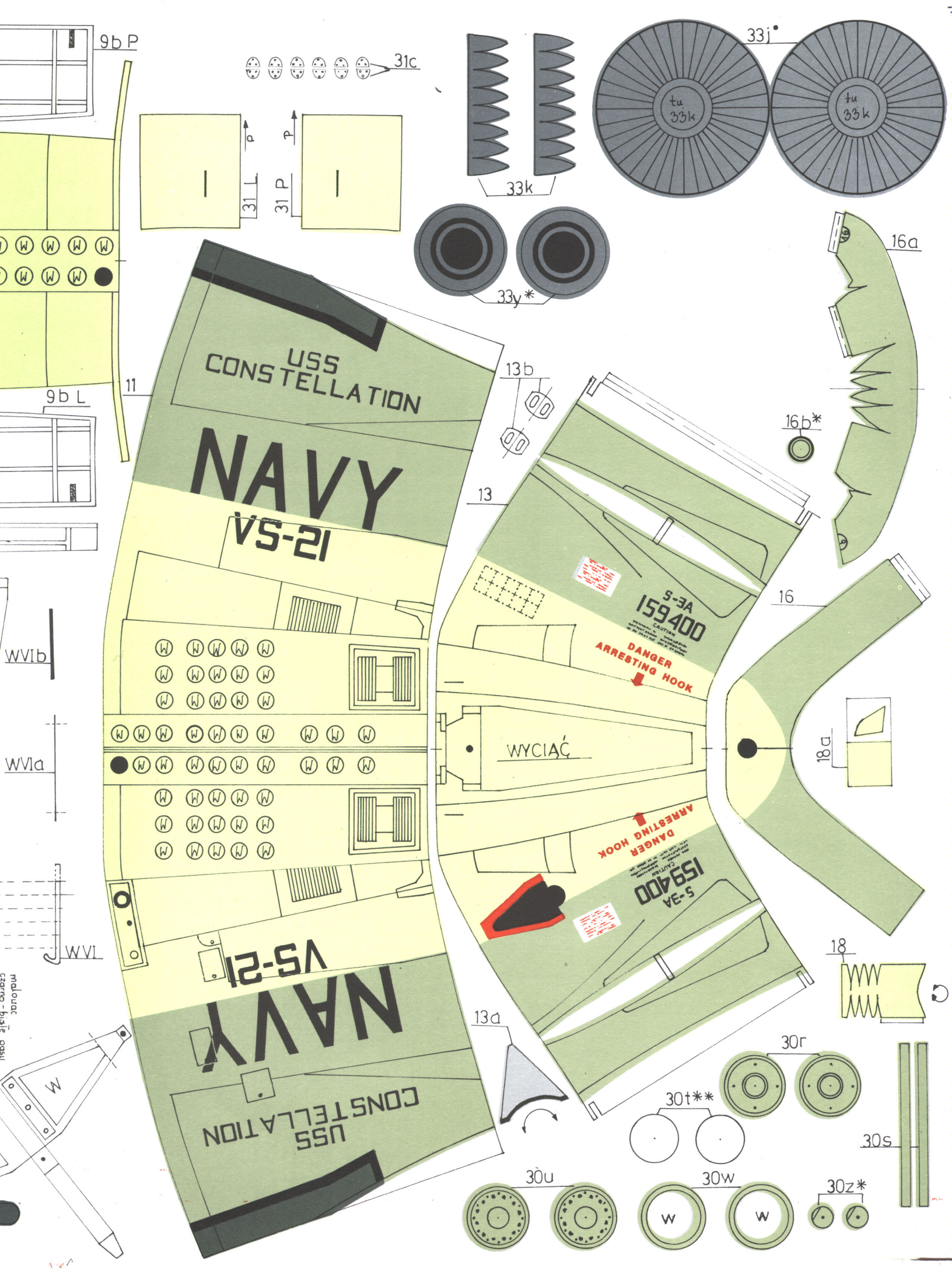






T

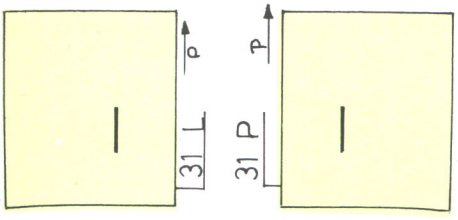
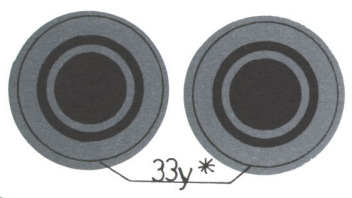
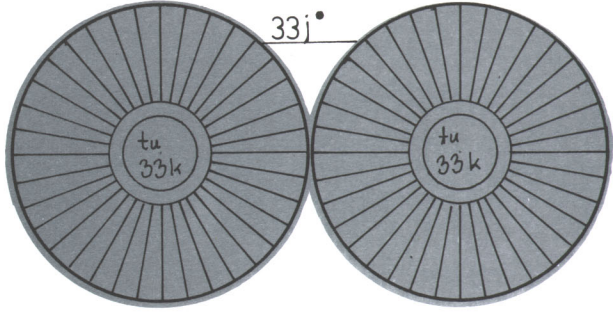
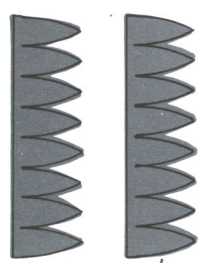




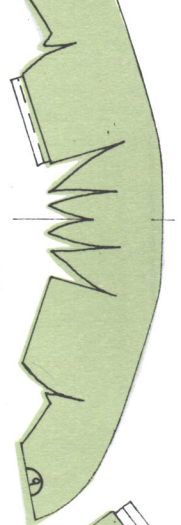
9b P

31c

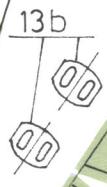
33j*



16a

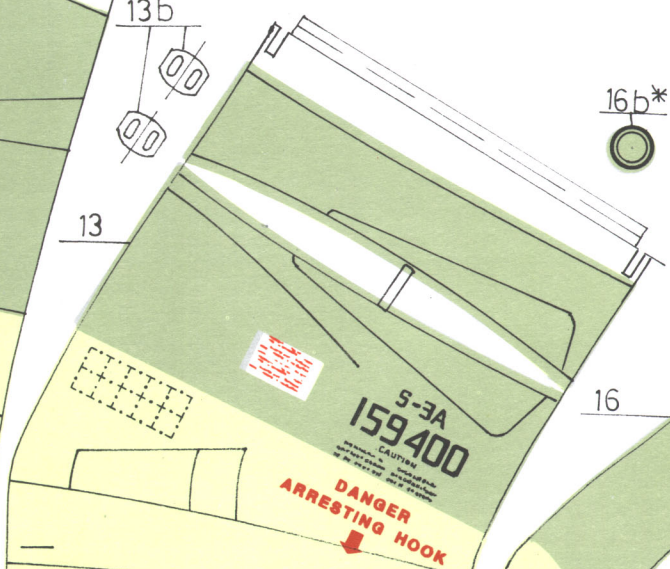


16b*

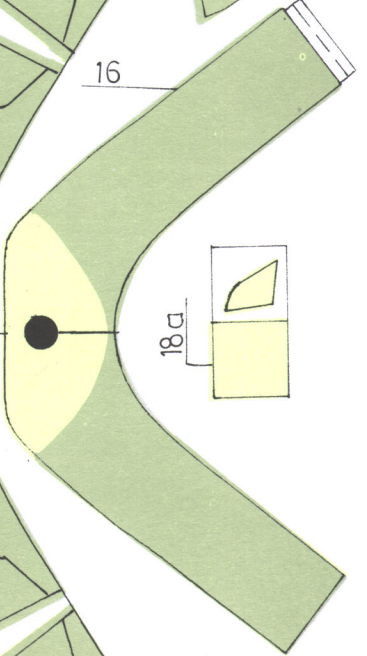


13b

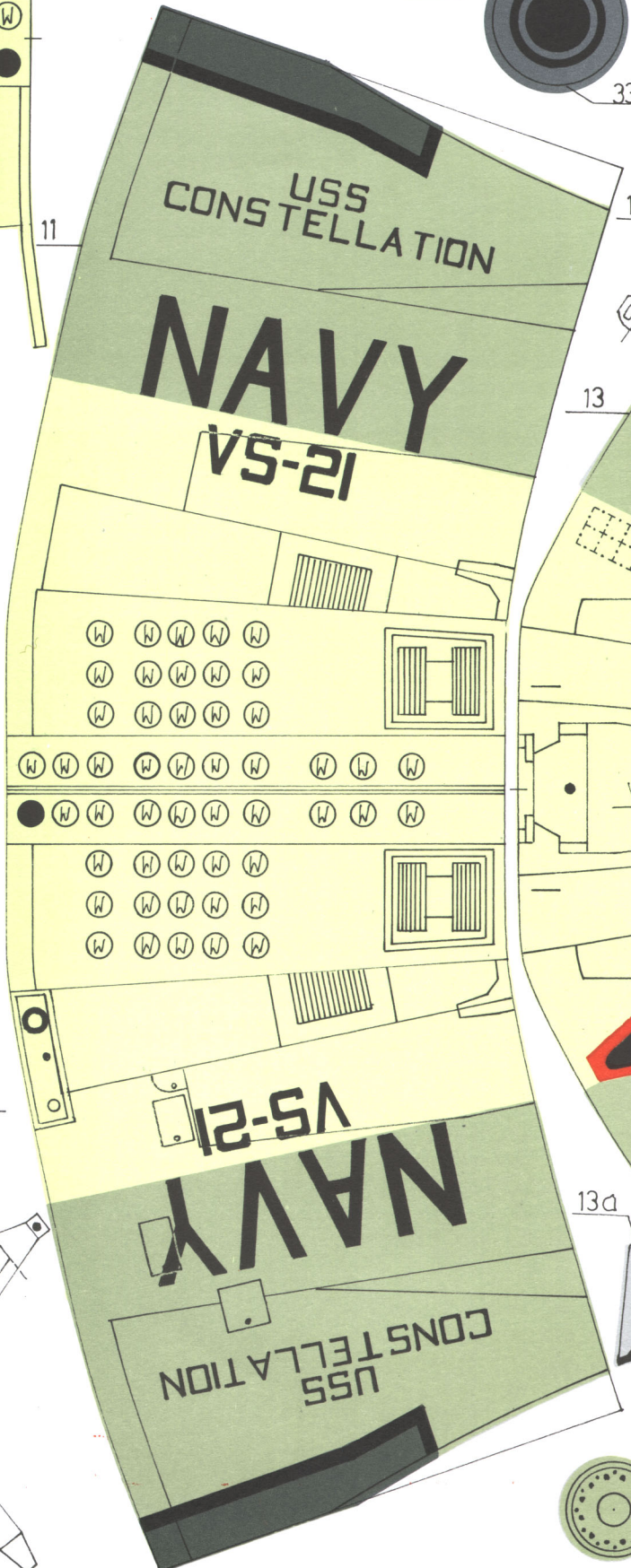
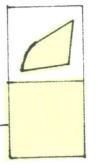
13



16



18a

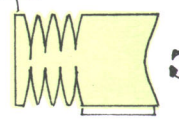


DANGER ARRESTING HOOK

S-3A 159400

WYCIĄĆ

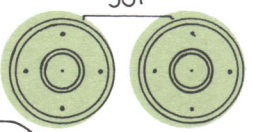
18



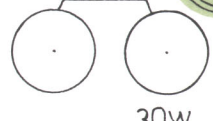
13a



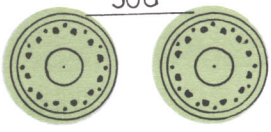
30r



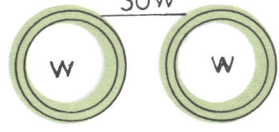
30t**



30u



30w



30z*



30s



WVIb

WVIa

WVI

malować czarno - białe osi

