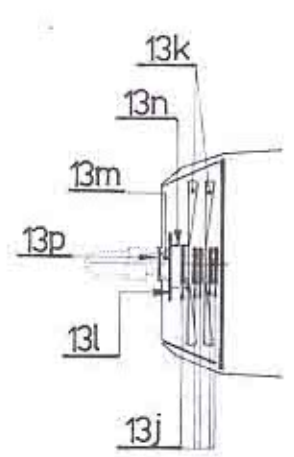
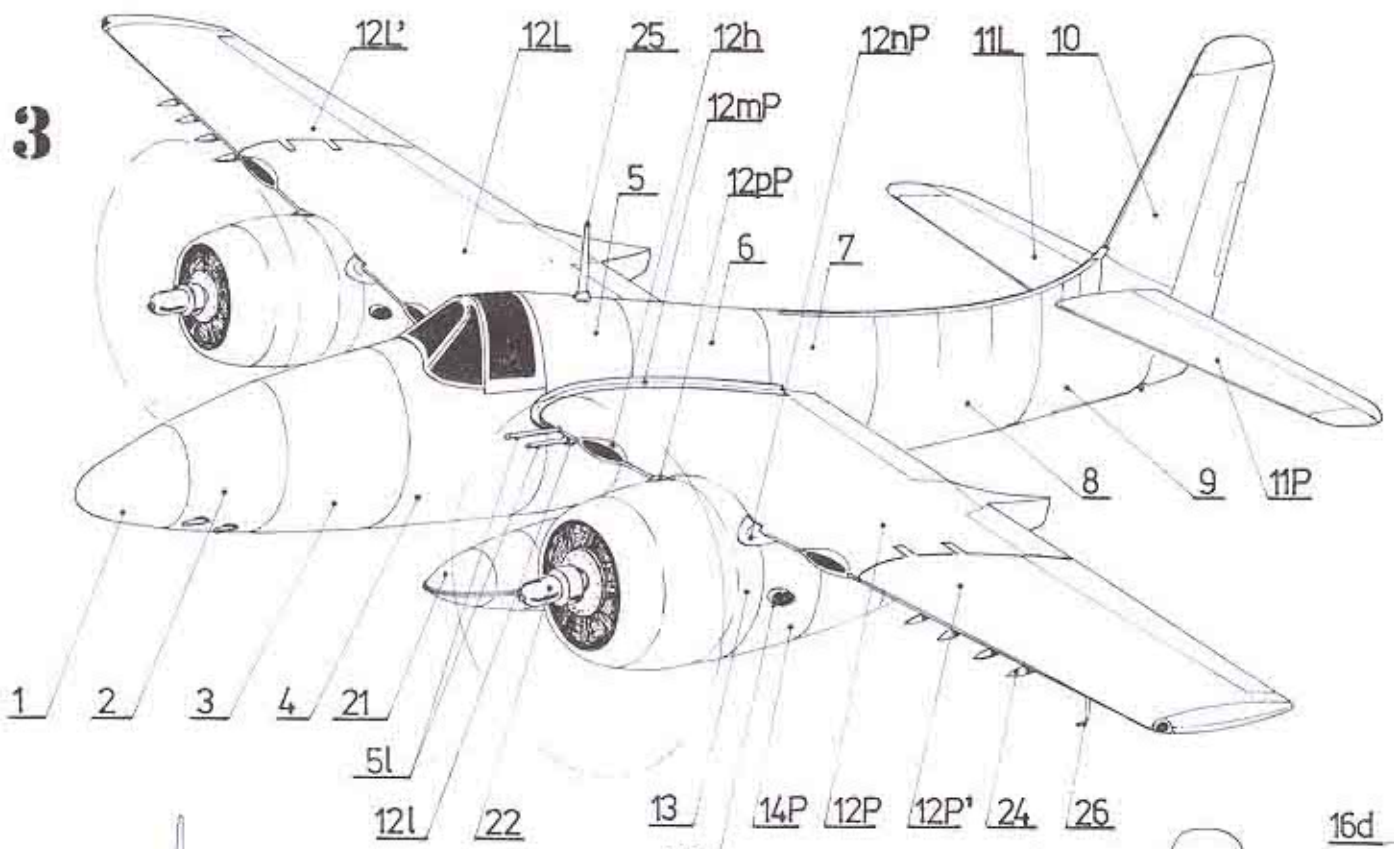




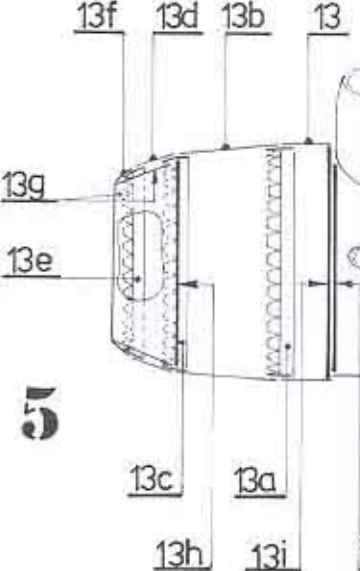
J. WROBEL  
MCMXCVIII



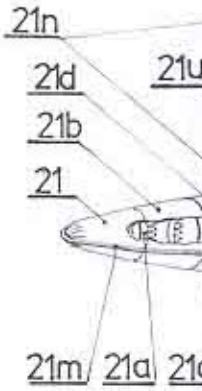
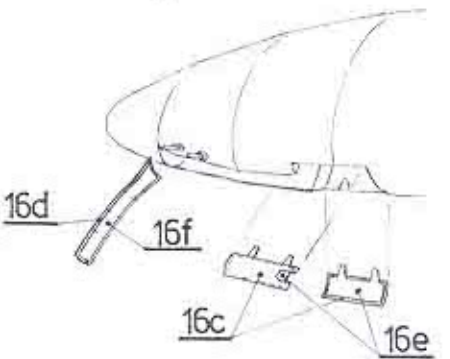
**3**



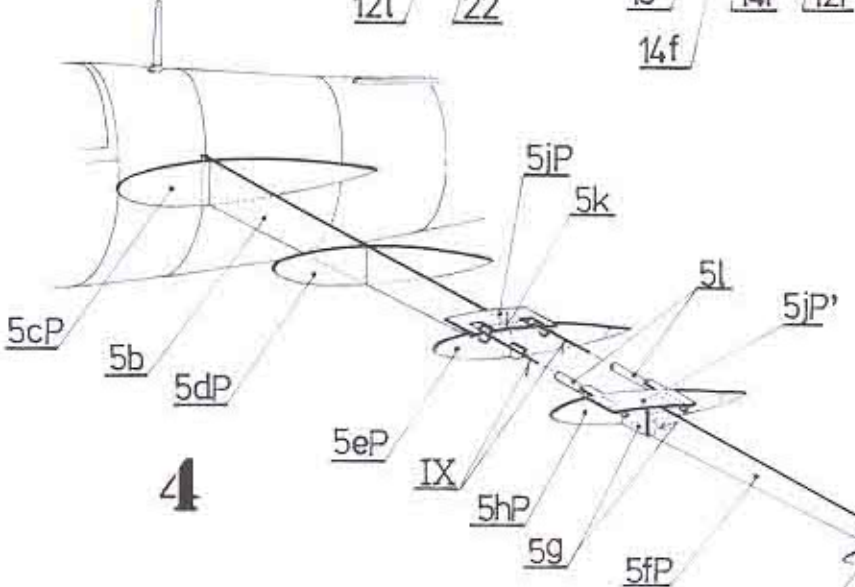
**5**



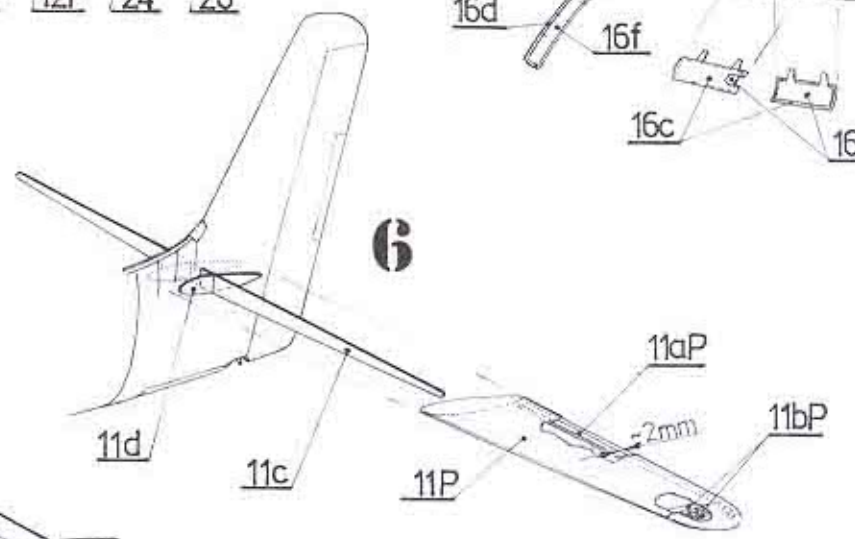
**7**



**4**

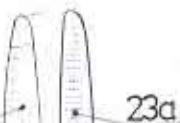


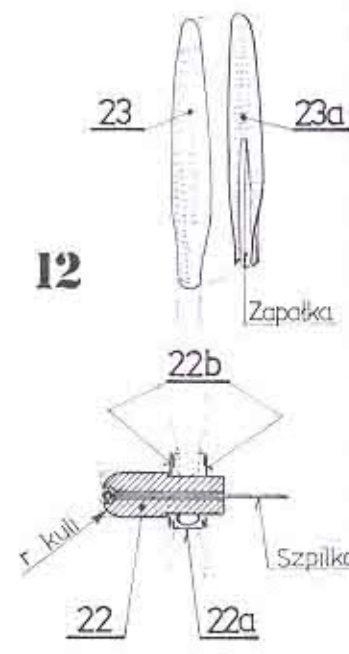
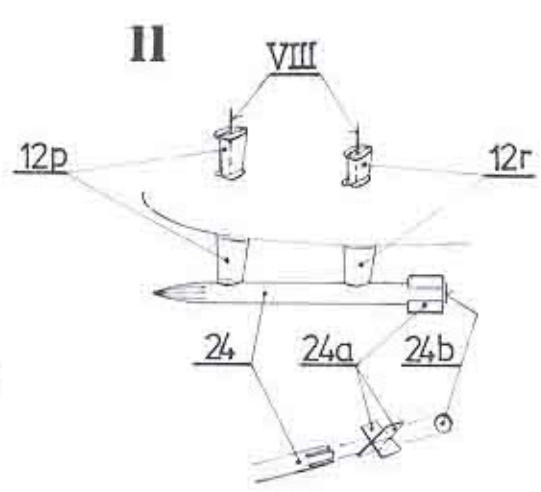
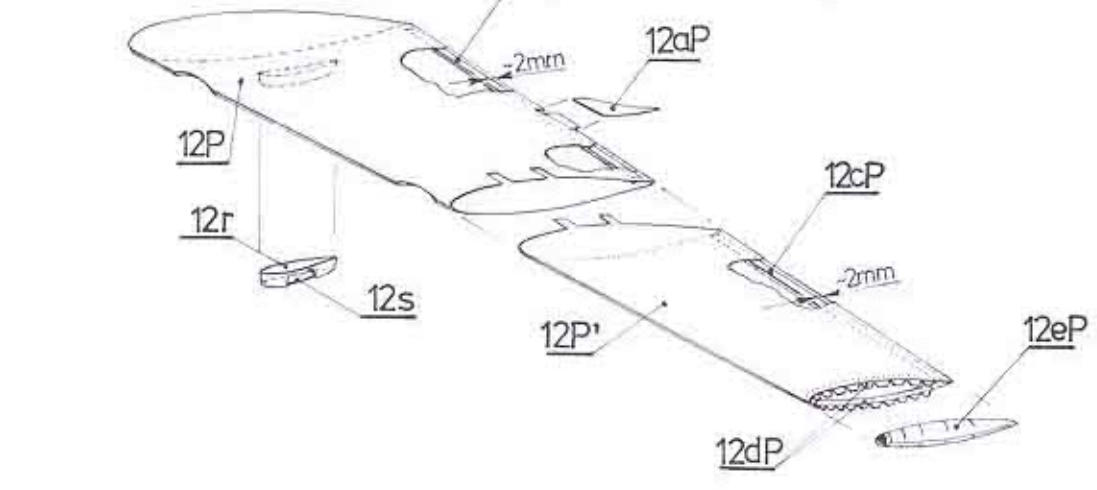
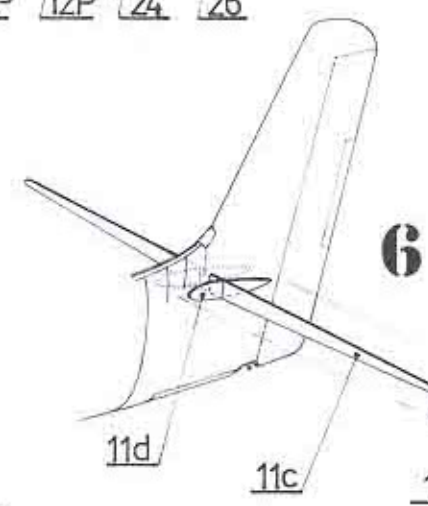
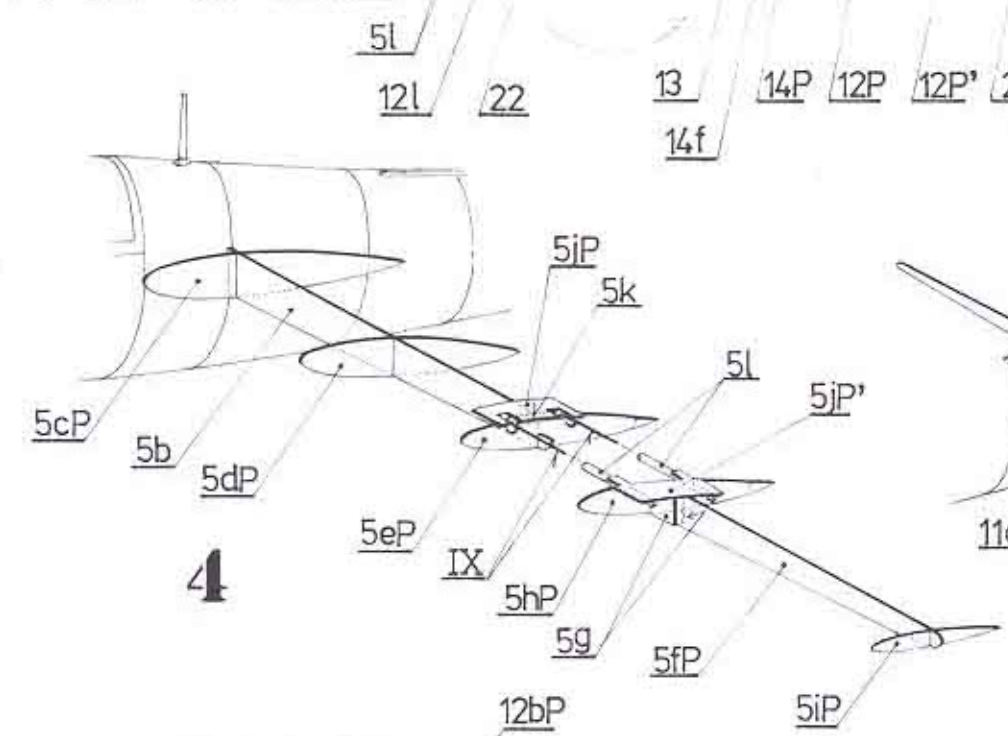
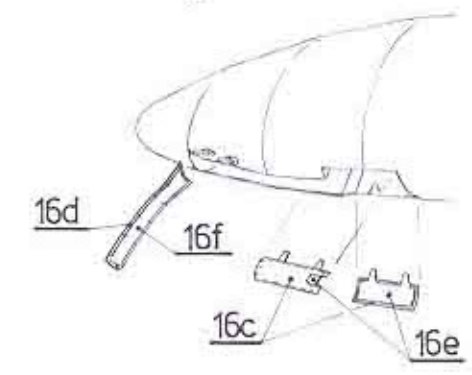
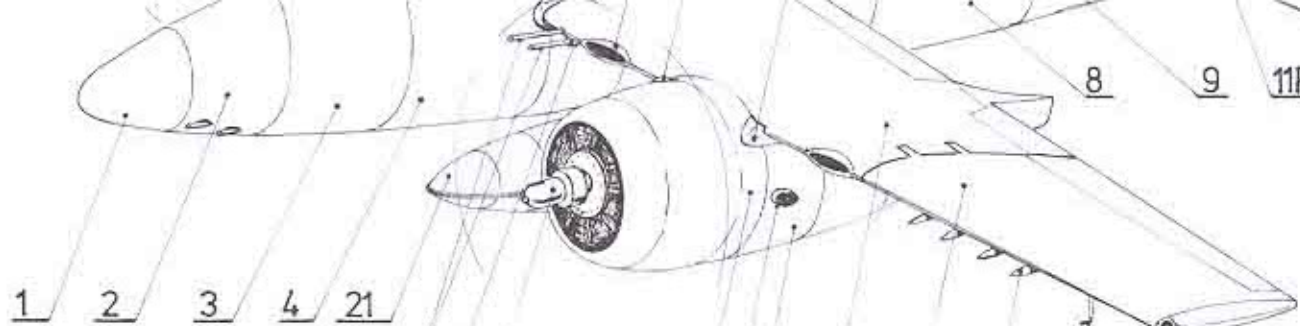
**6**

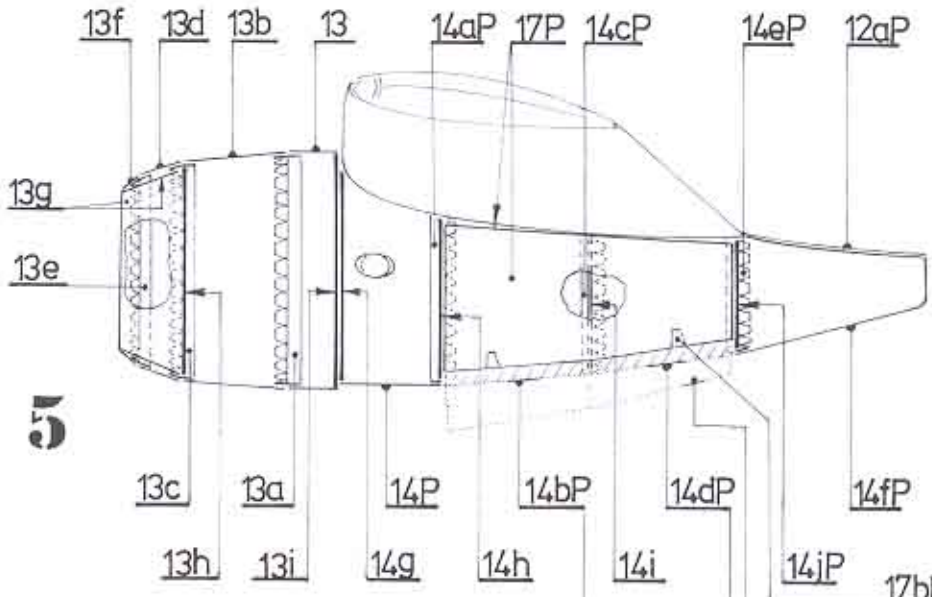
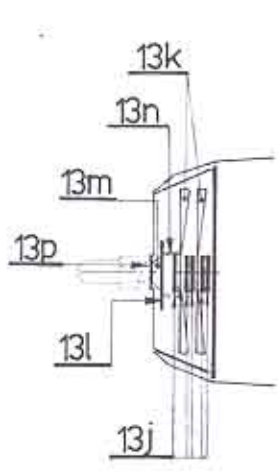


23

23a

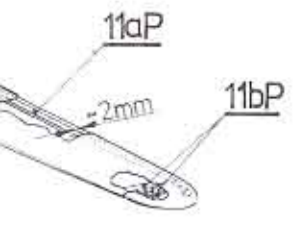
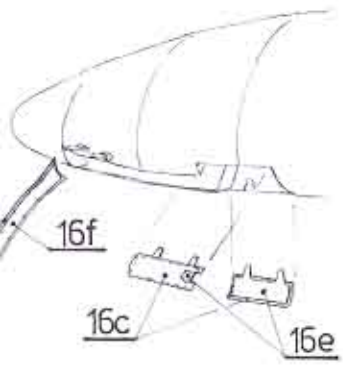




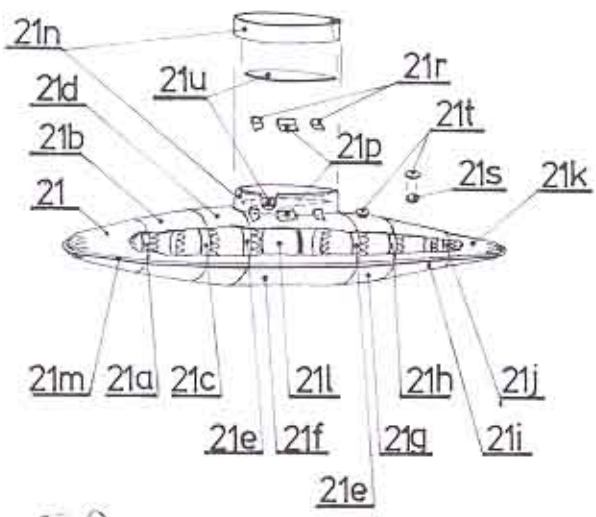


**5**

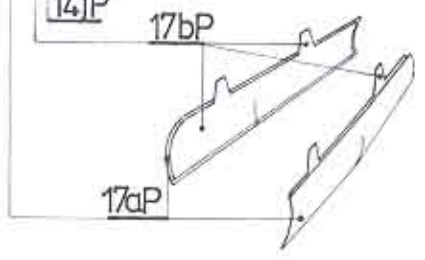
**7**



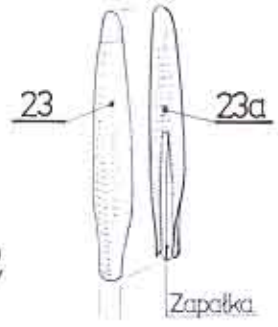
**10**



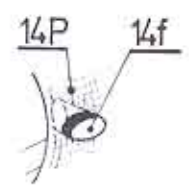
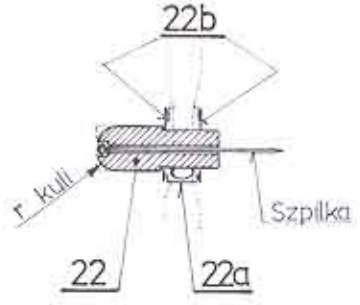
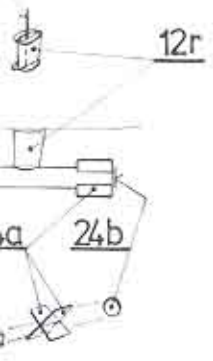
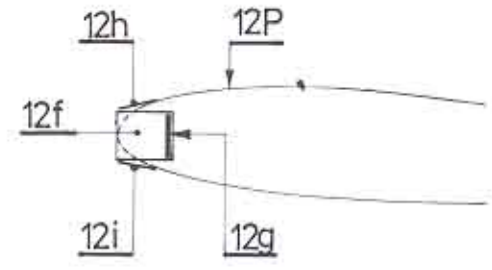
Wyciąć po sklejeniu



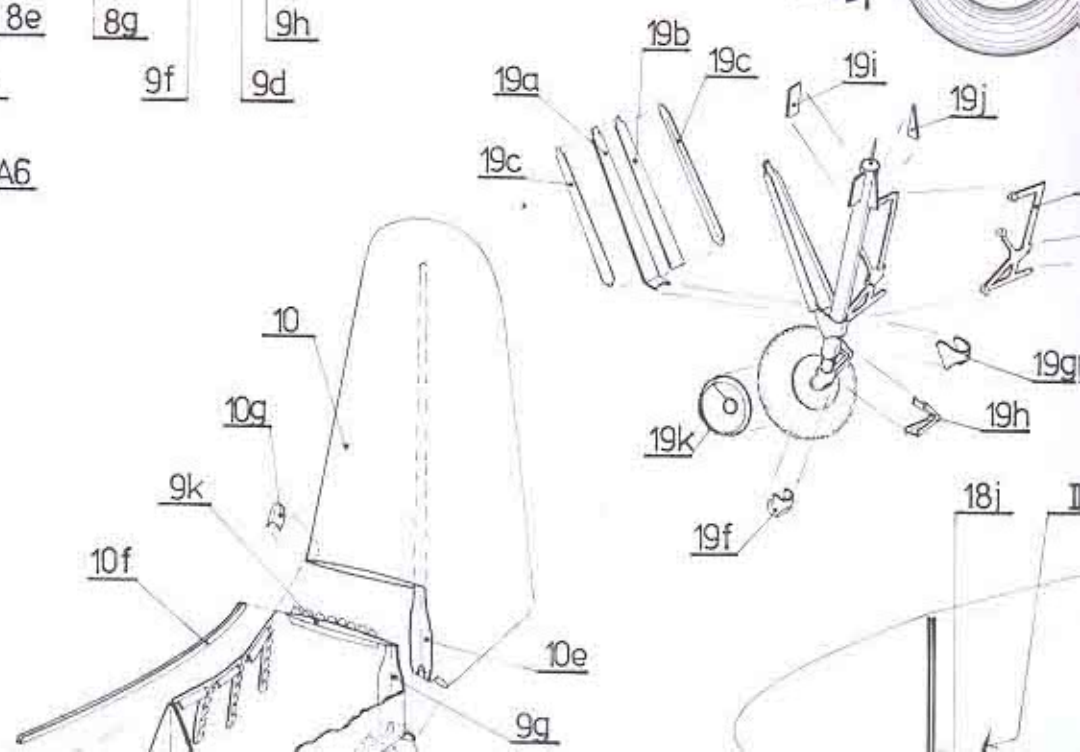
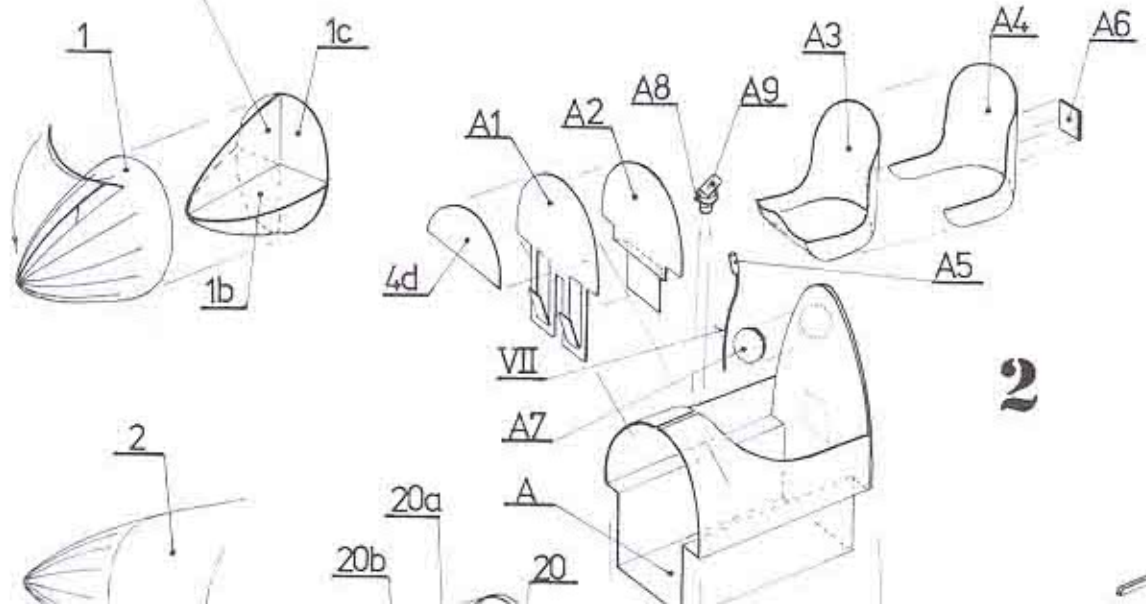
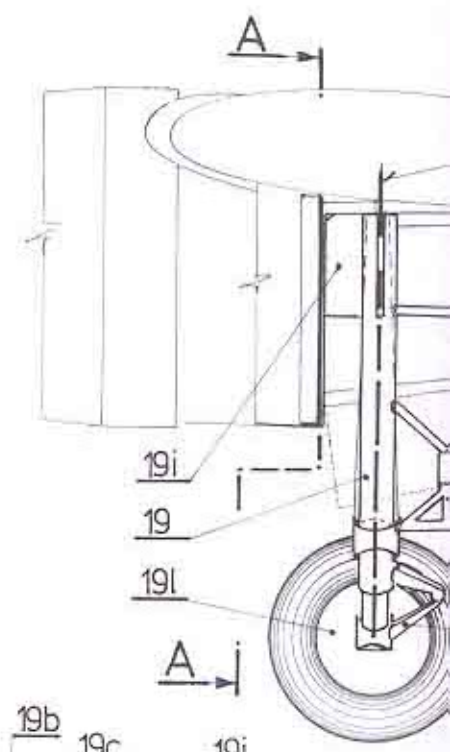
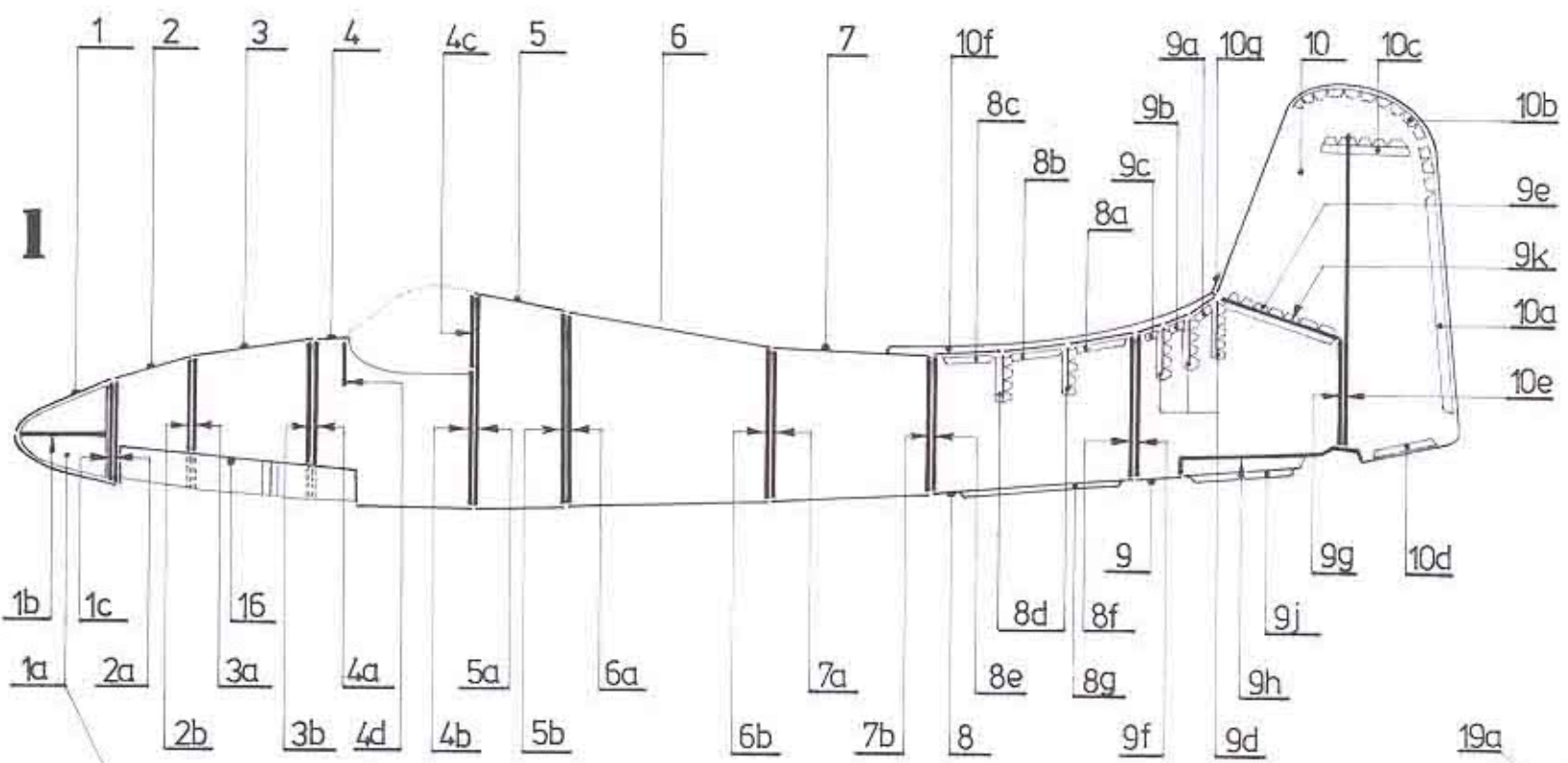
**12**

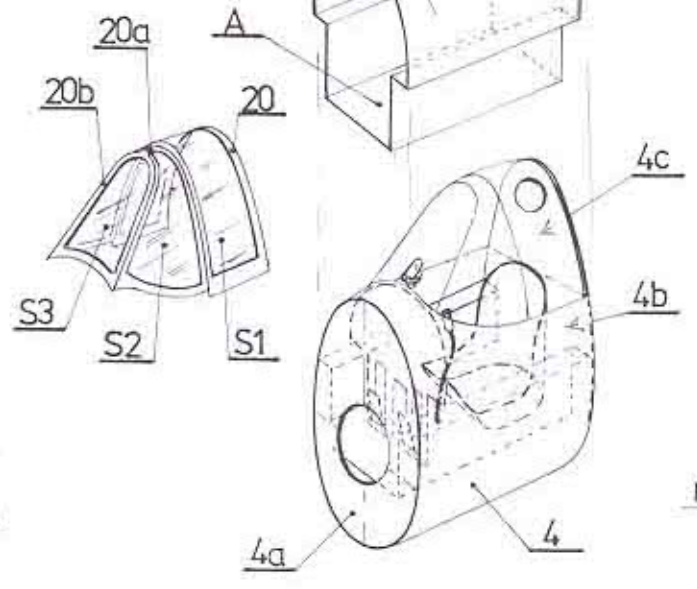
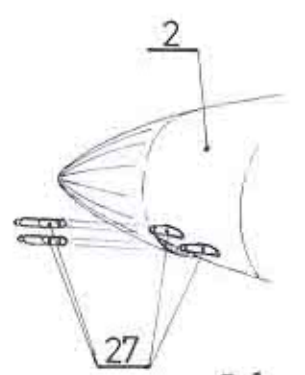
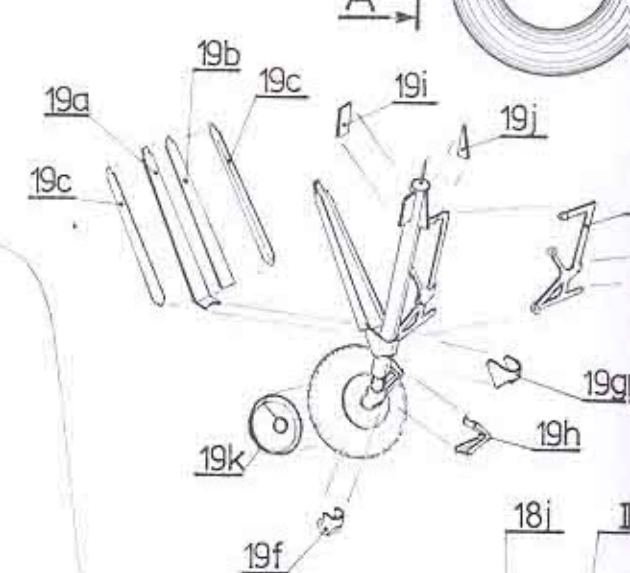
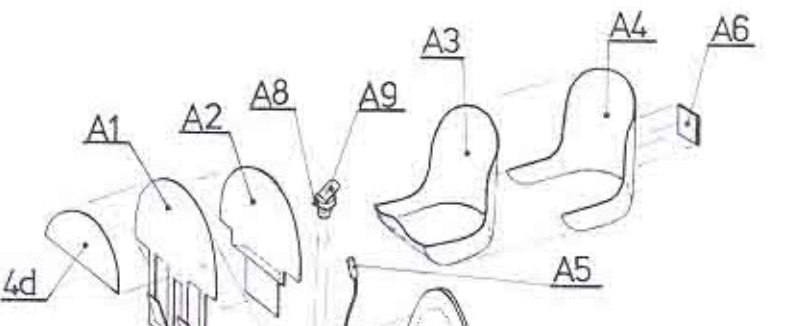
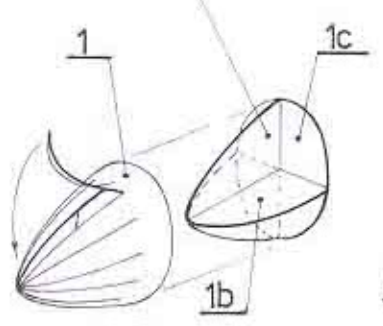
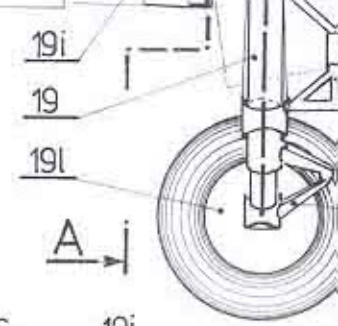
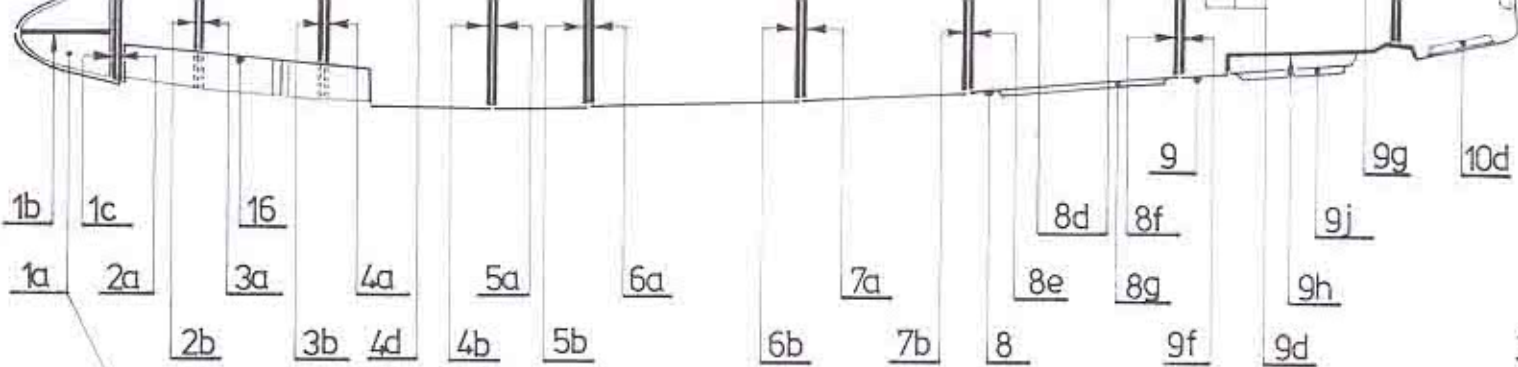


**13**

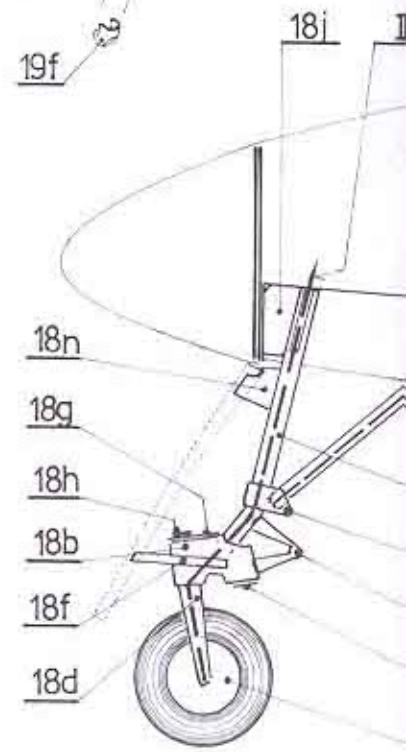
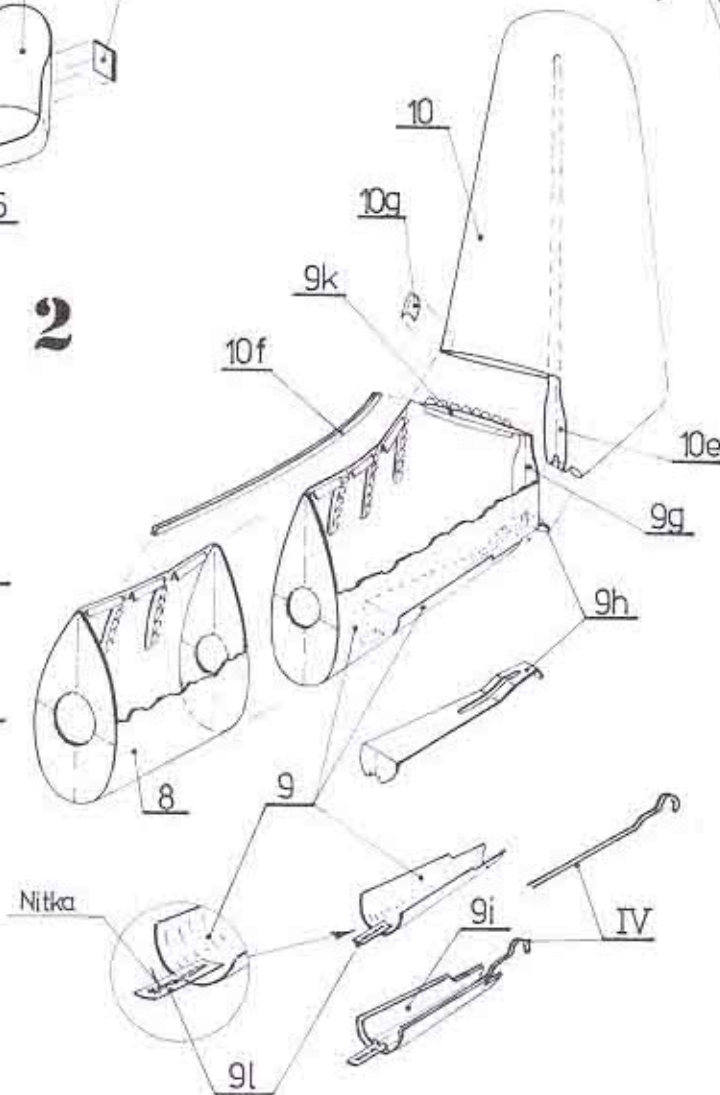




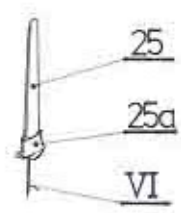




**2**



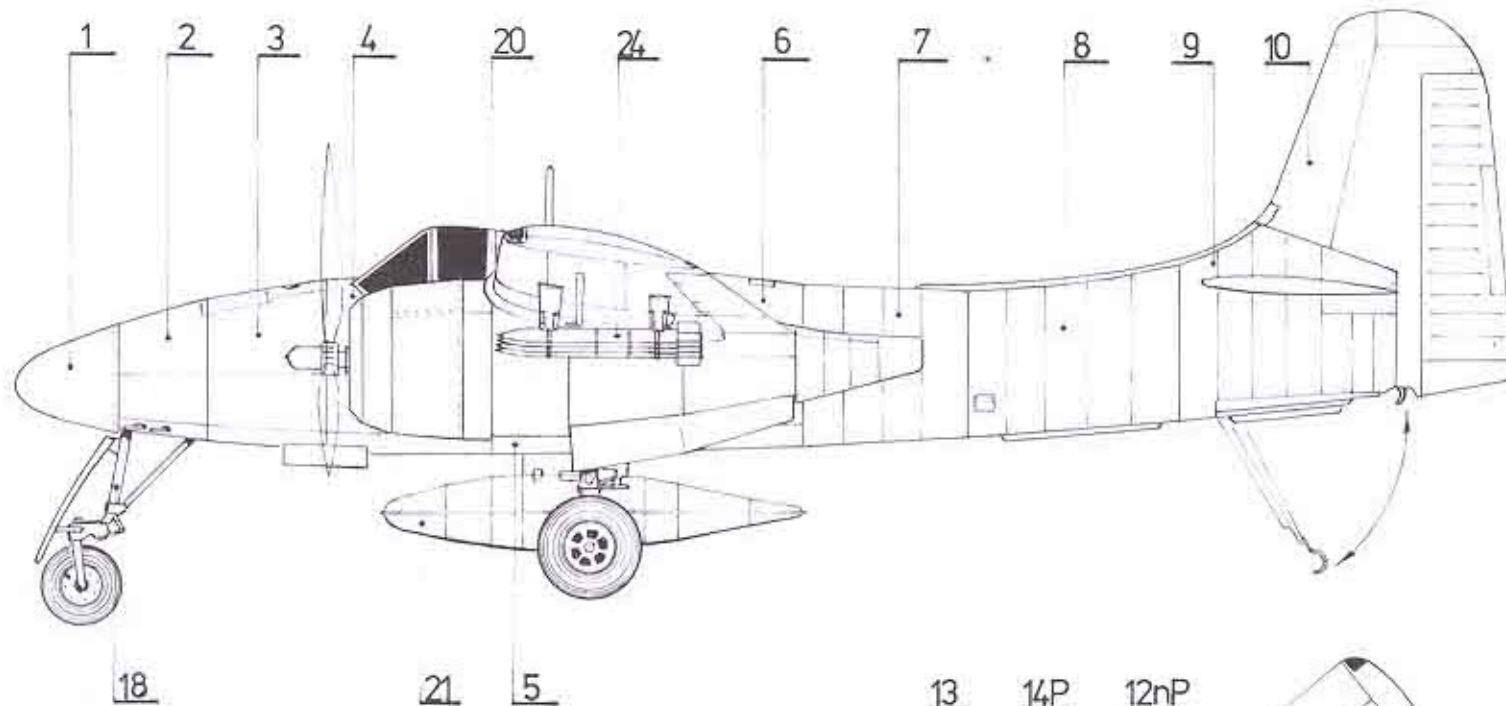
**14**







# PLAN OGÓLNY MODELU

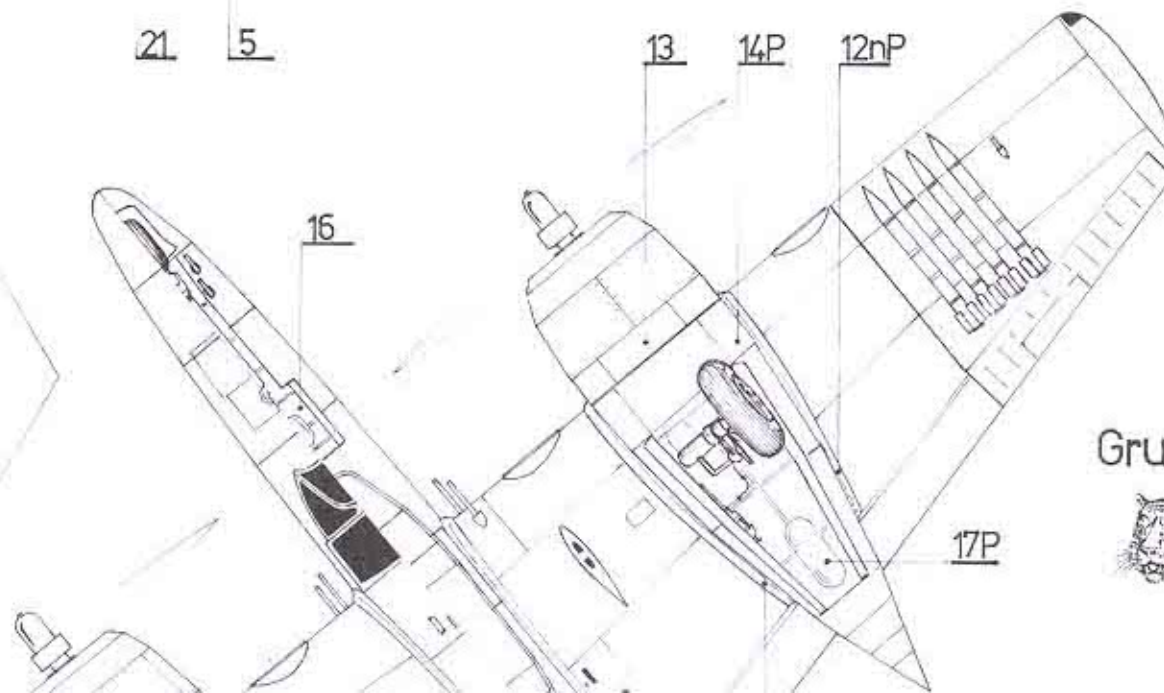


## WYMIARY MODELU:

Rozpiętość....458 mm

Długość.....418 mm

Wysokość.....139 mm

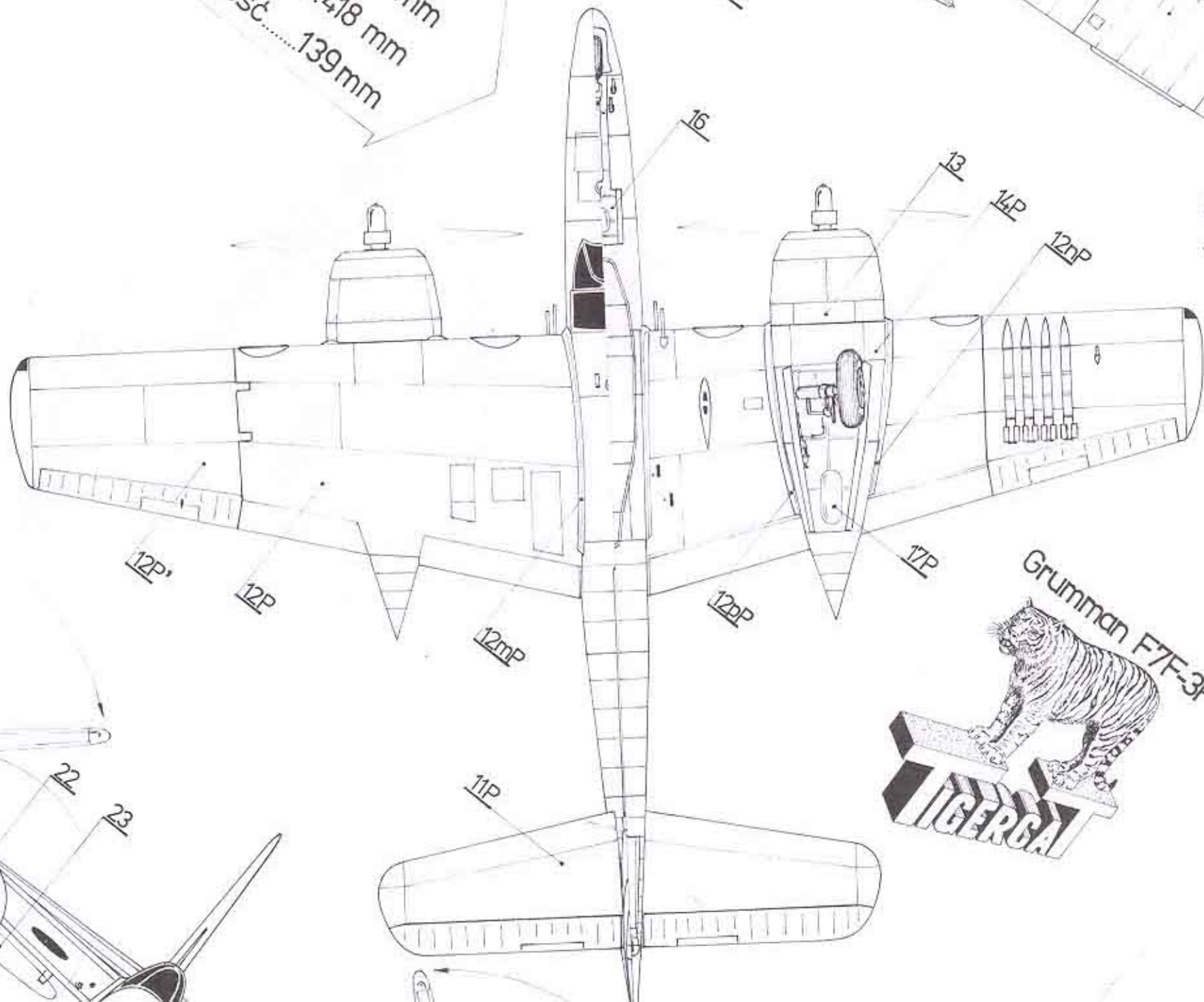


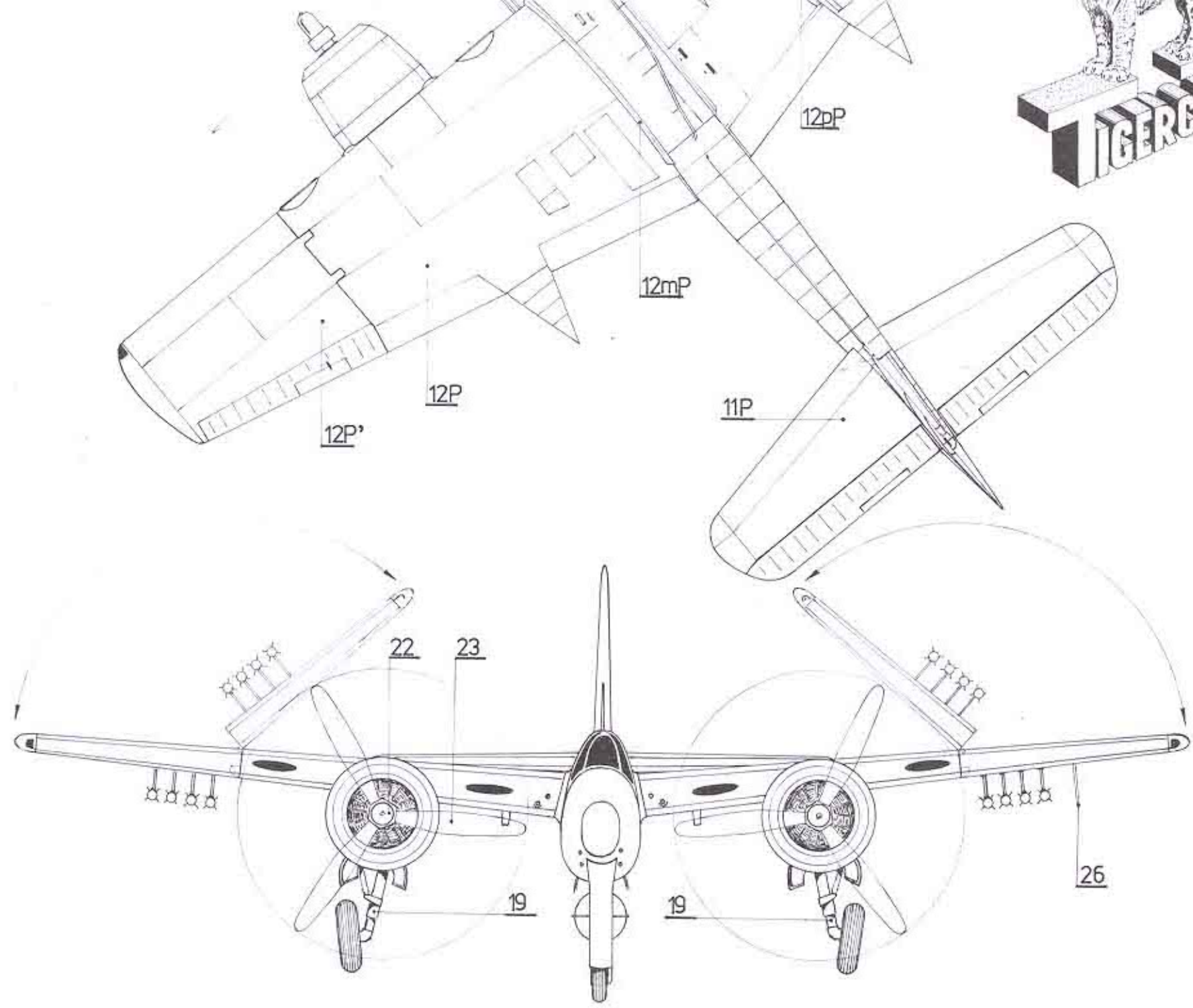
Grumman F7F-3P



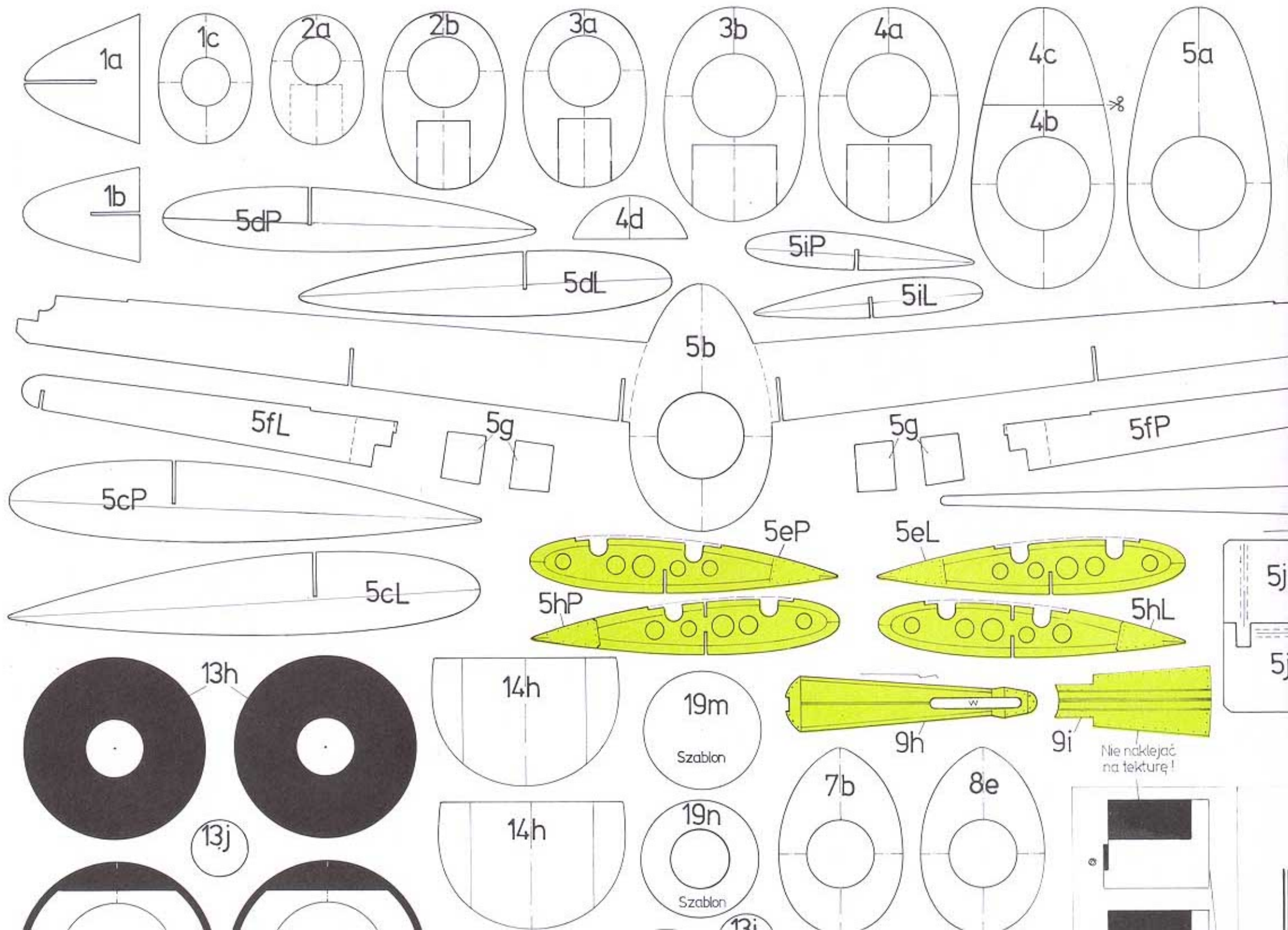


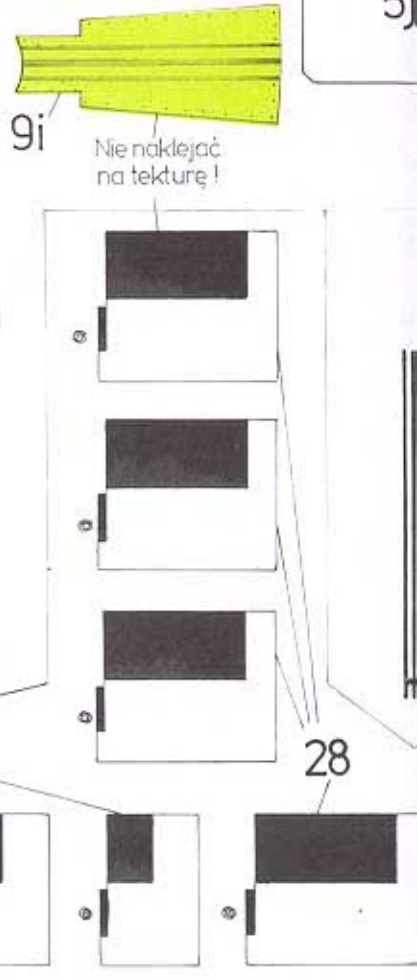
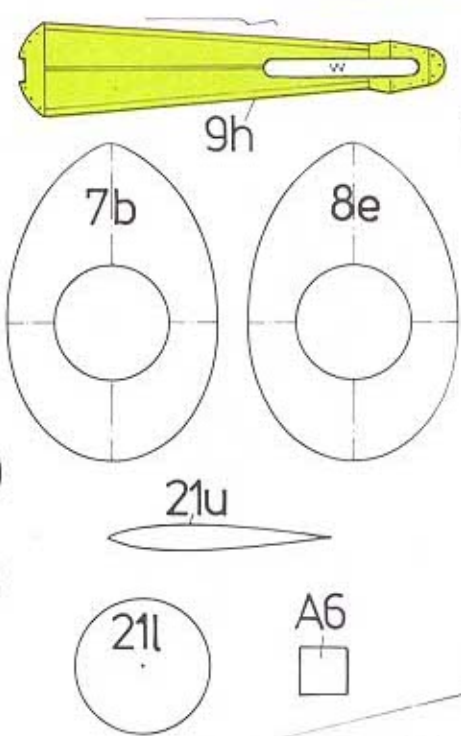
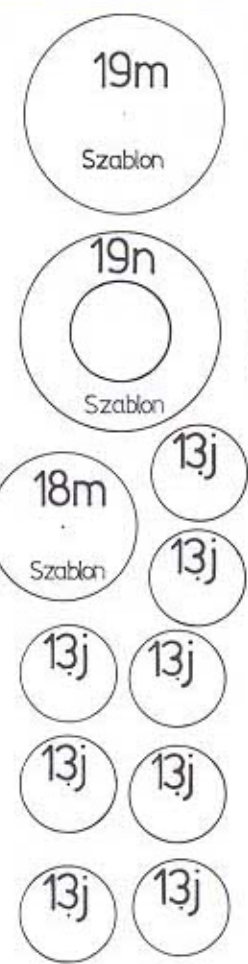
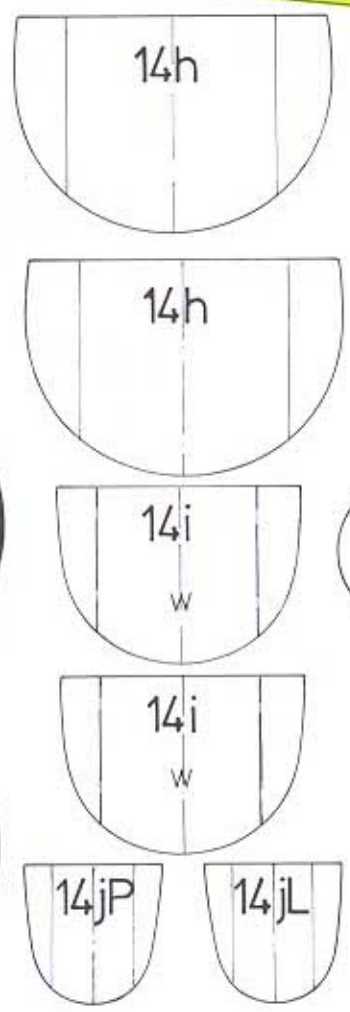
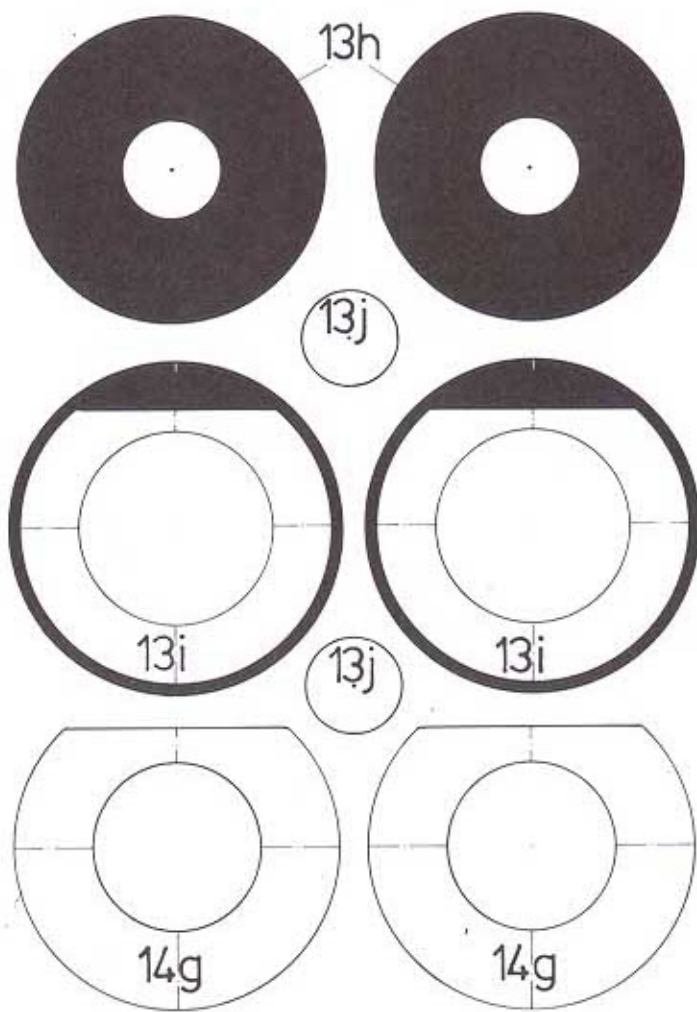
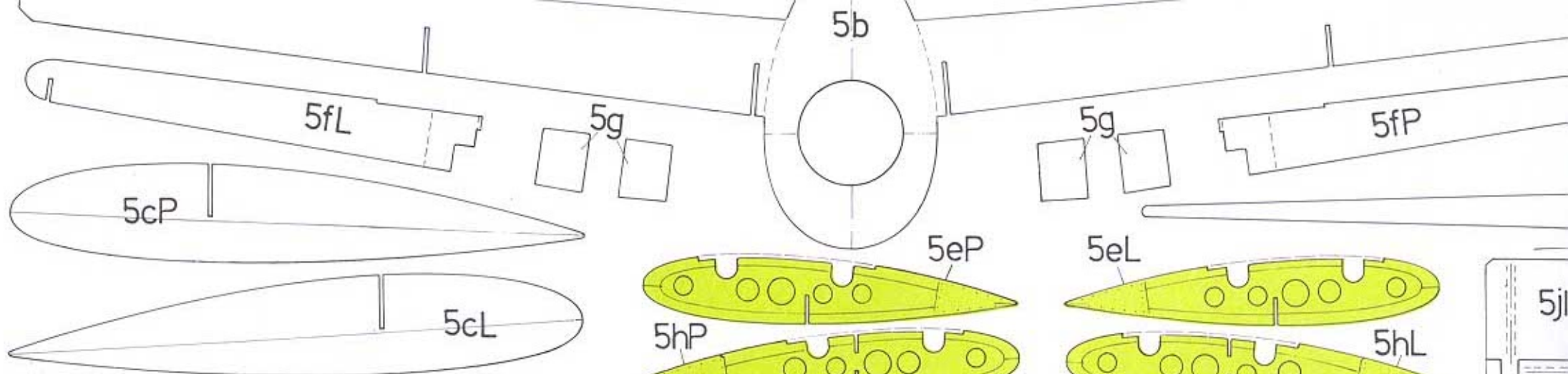
MODELU:  
Długość.....458 mm  
Wysokość.....418 mm  
Wysokość.....139 mm





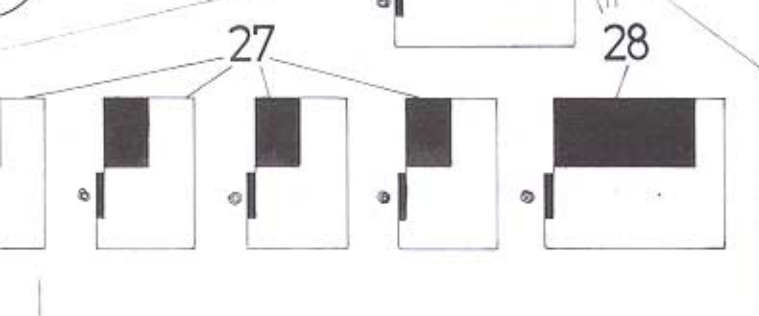
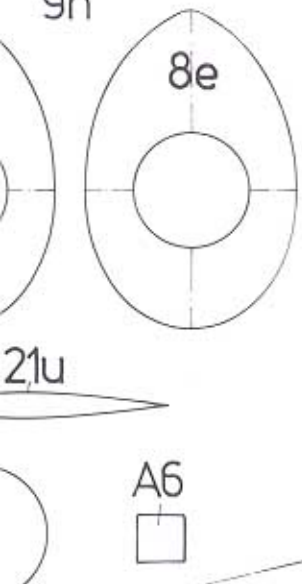
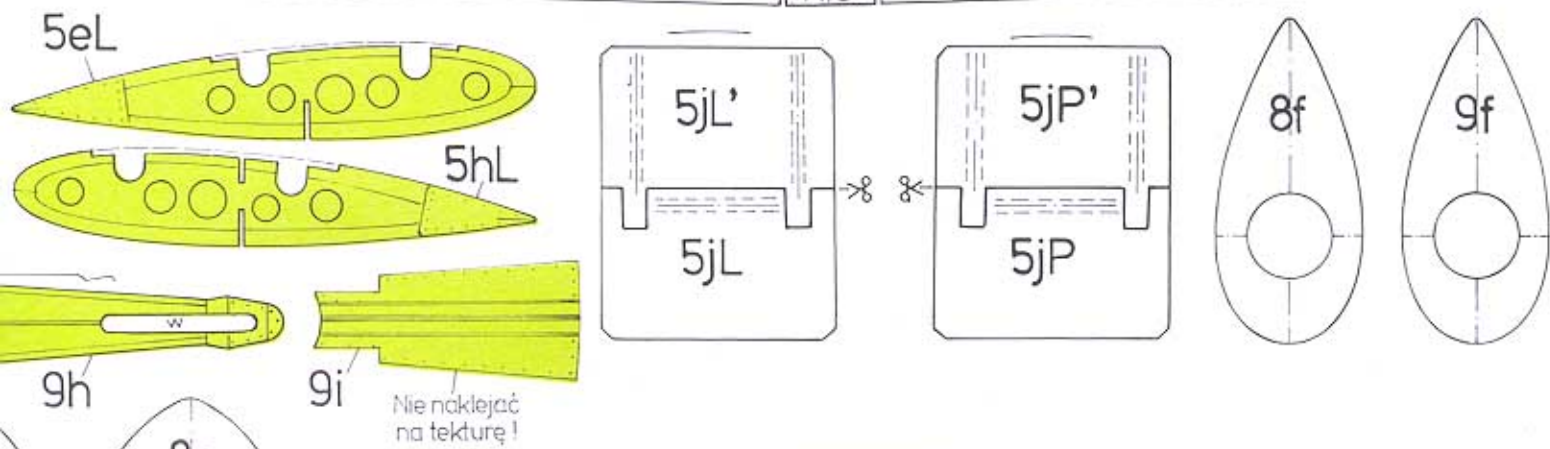
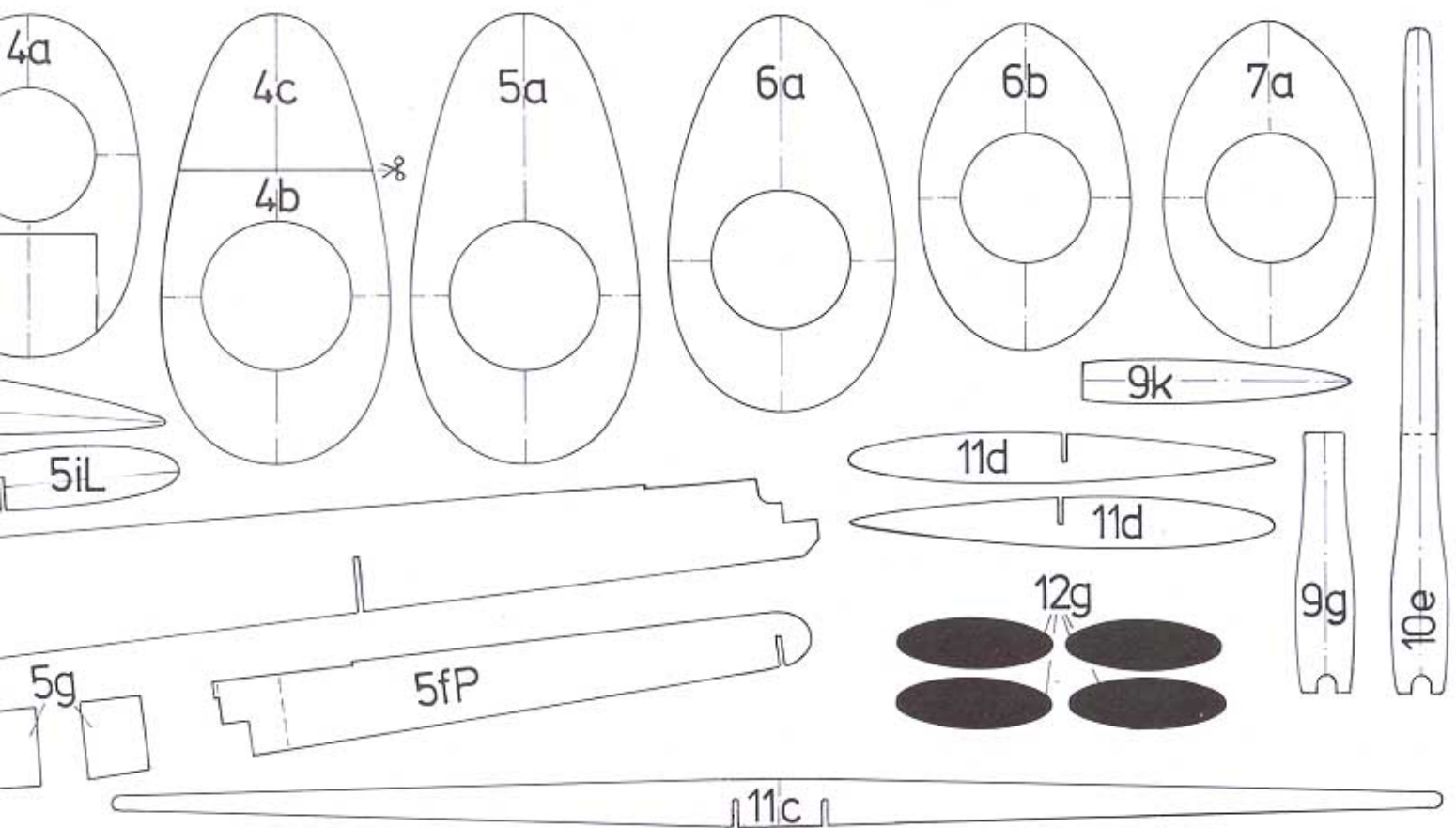




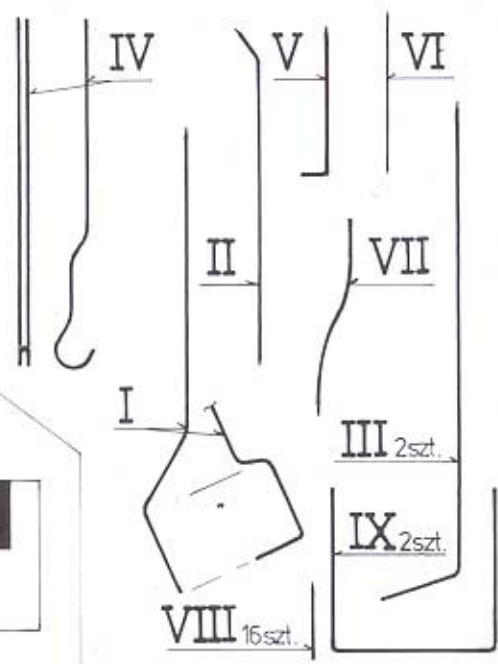


Nie naklejać na teksturę!

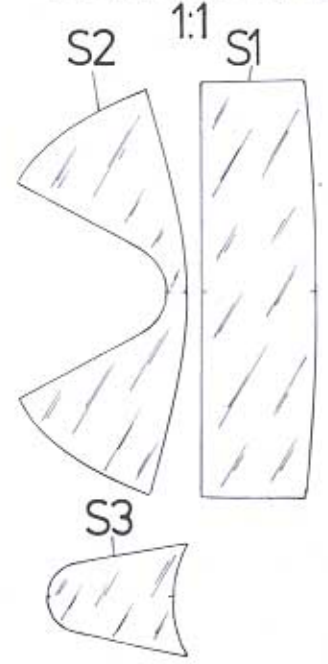


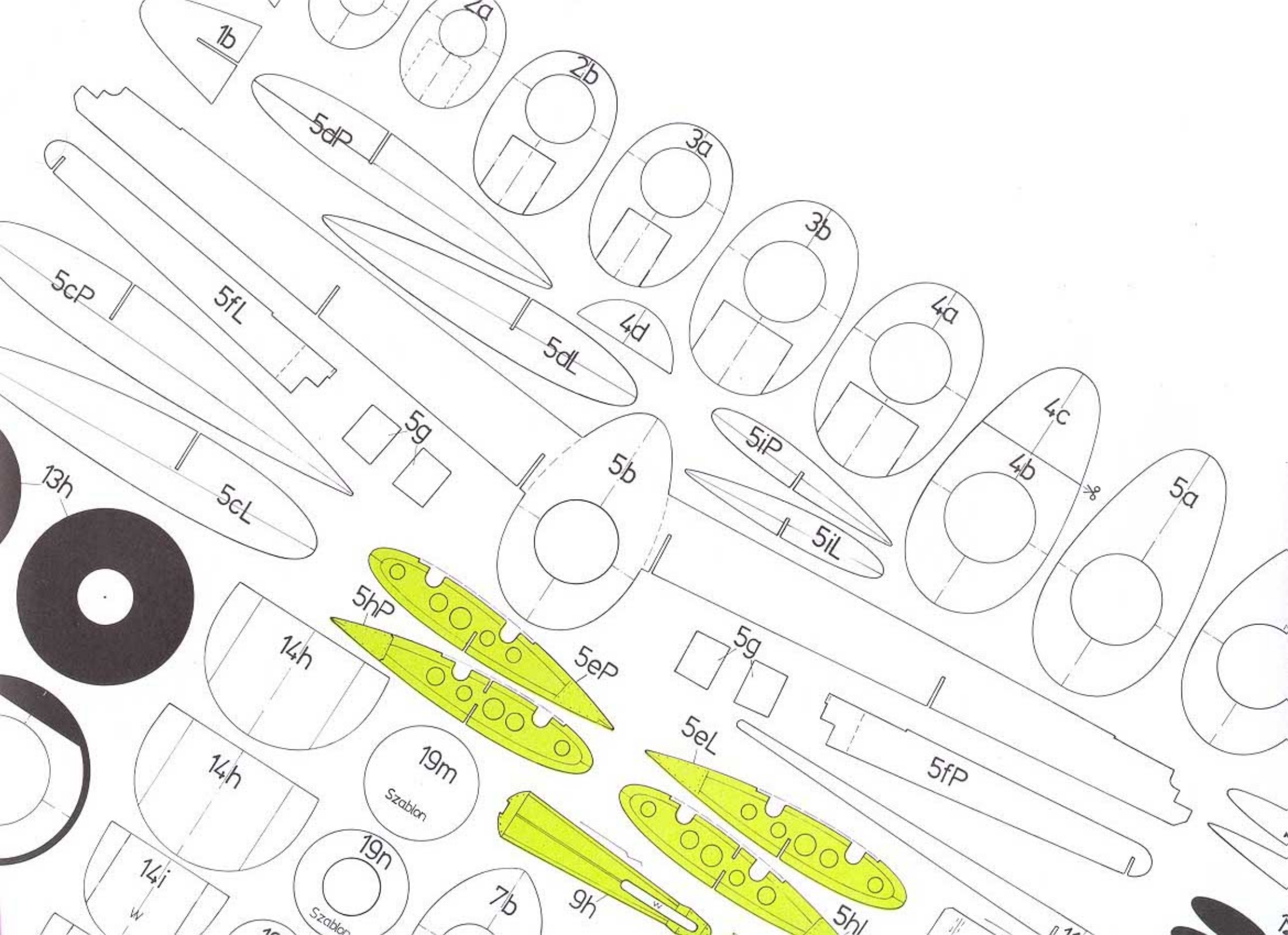


Druty 1:1

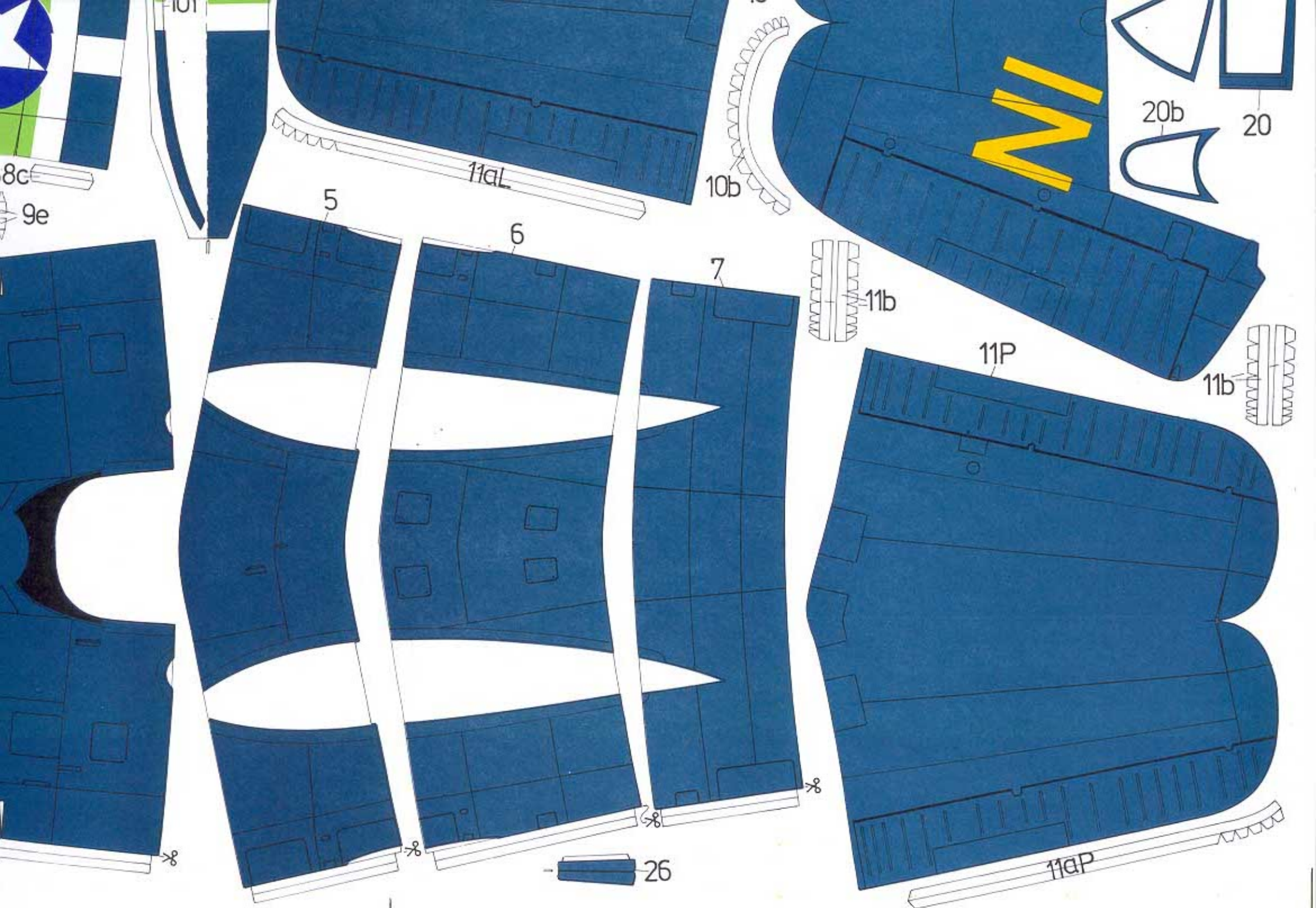


Oszklenie kabiny 1:1









8c  
9e

101

5

11aL

10b

20b

20

6

7

11b

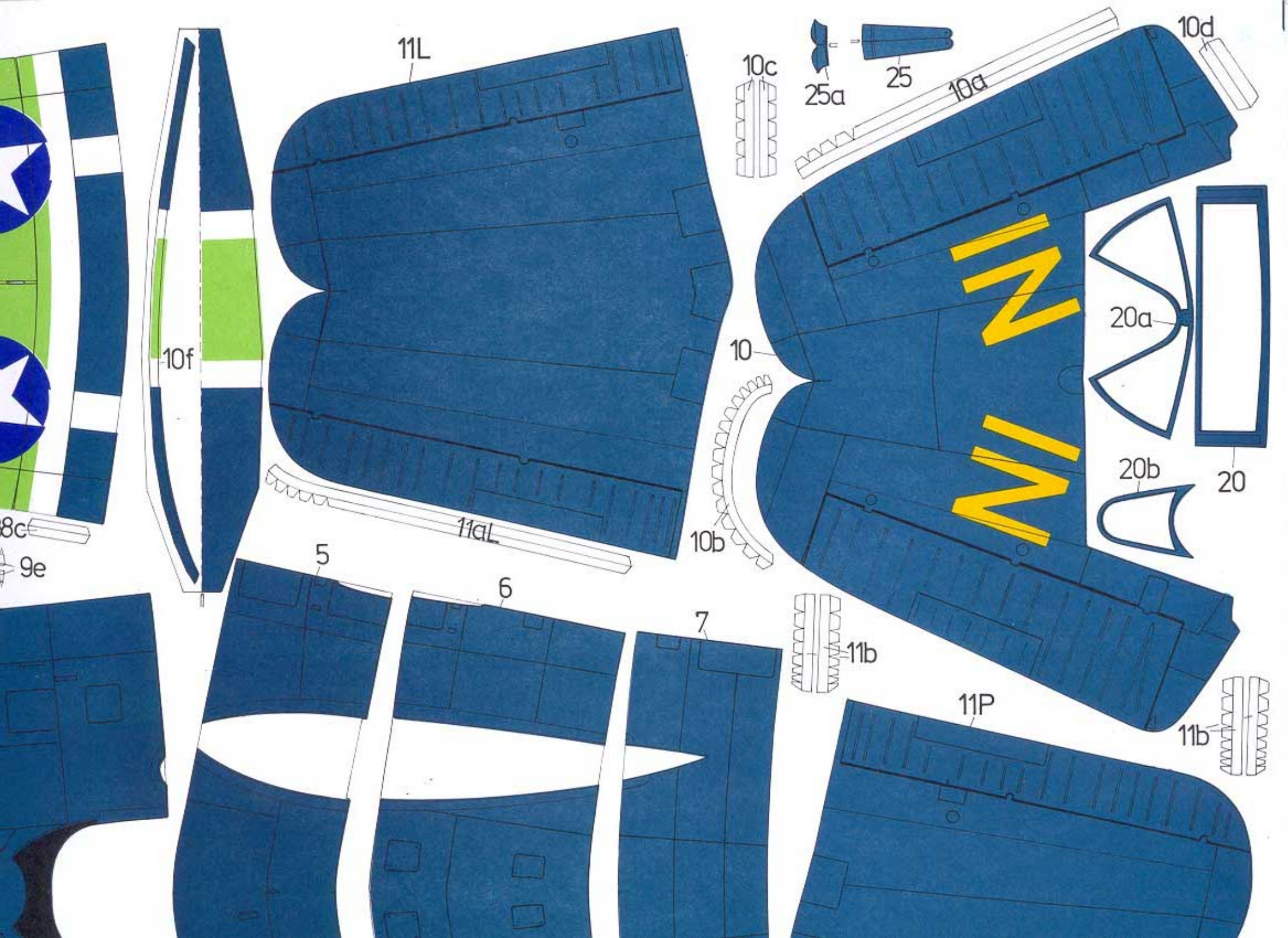
11P

11b

26

11aP

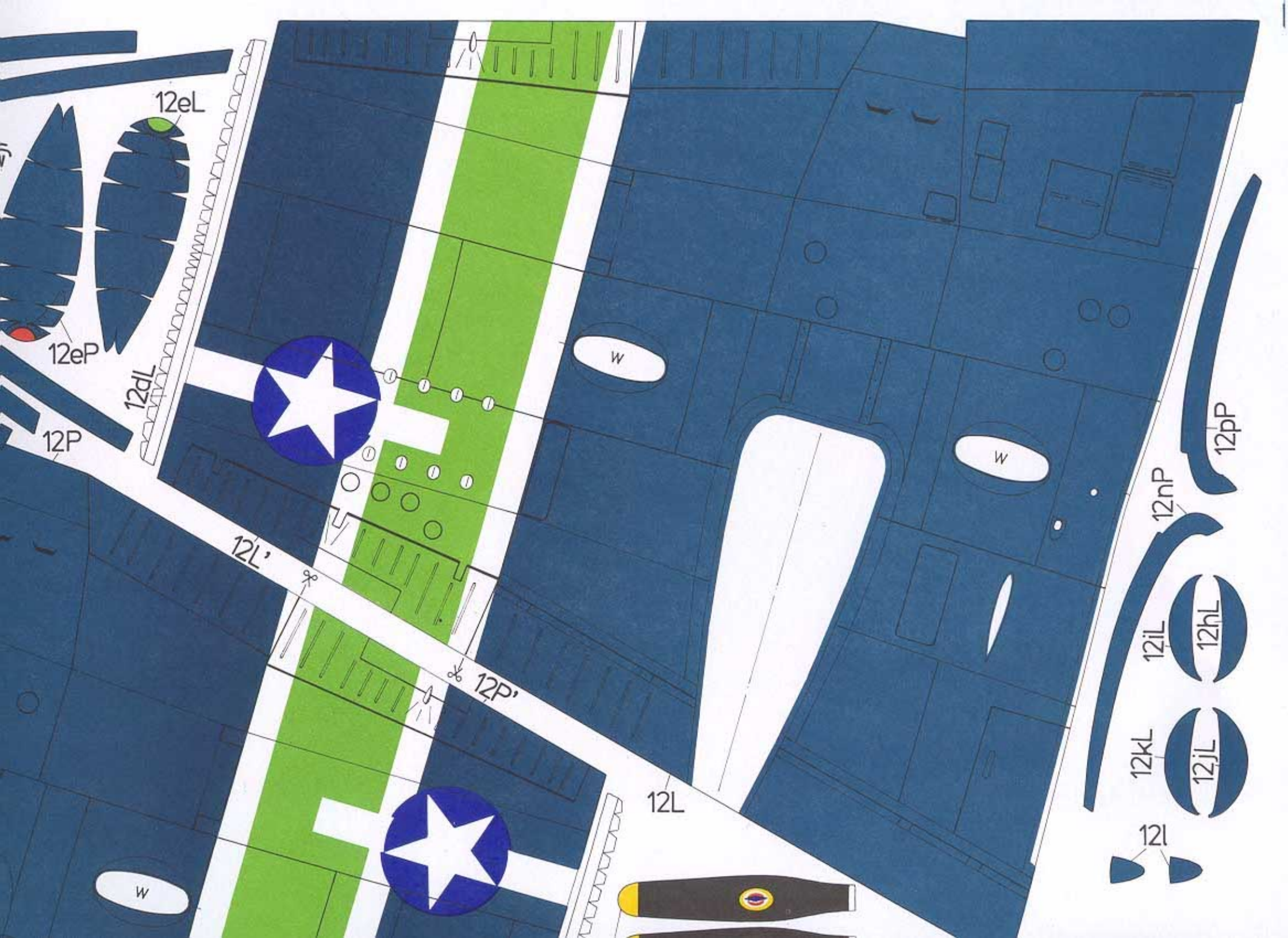












12eL

12eP

12dL

12P

12L'

12P'

12L

12nP

12pP

12iL

12hL

12kL

12jL

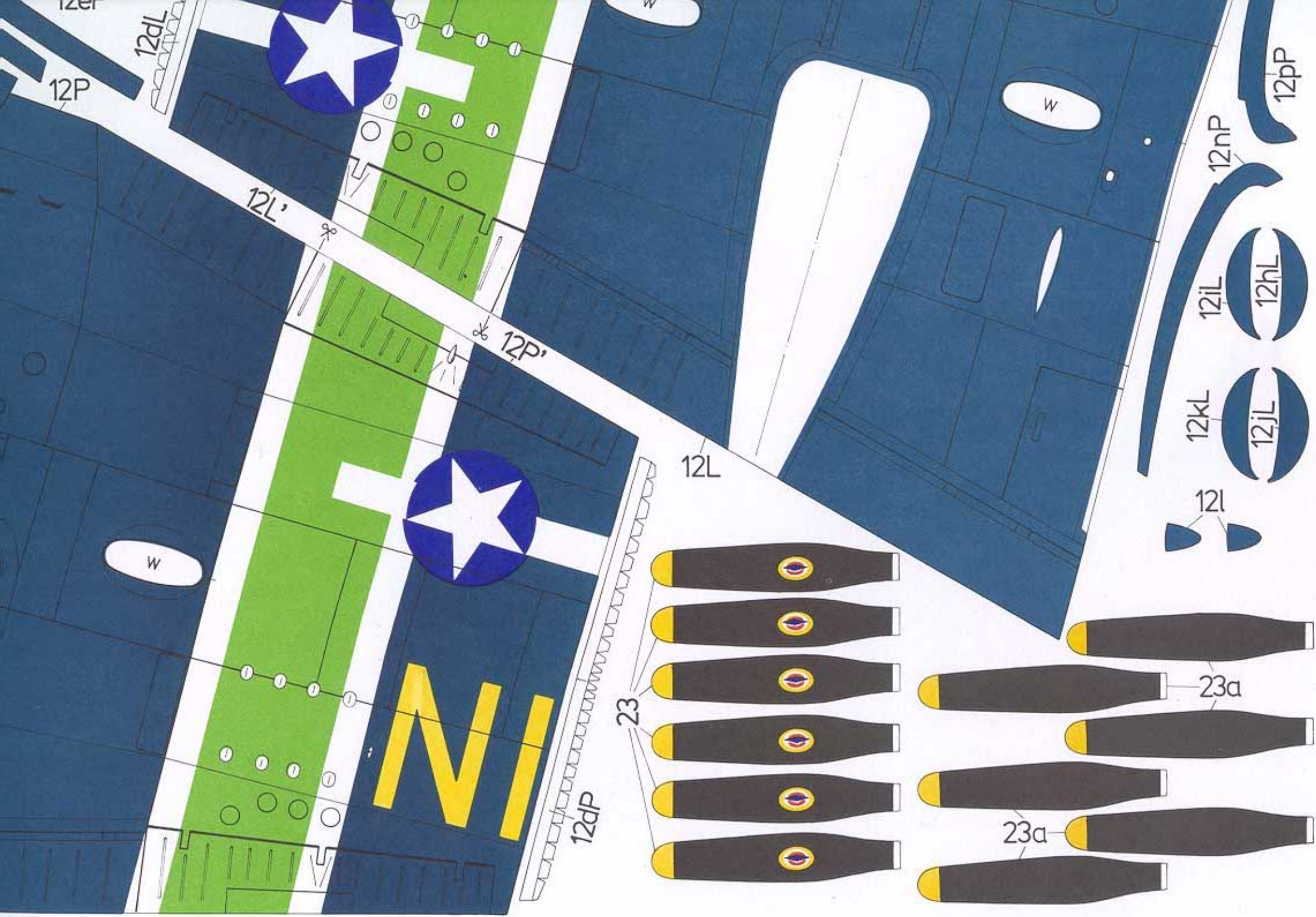
12l

W

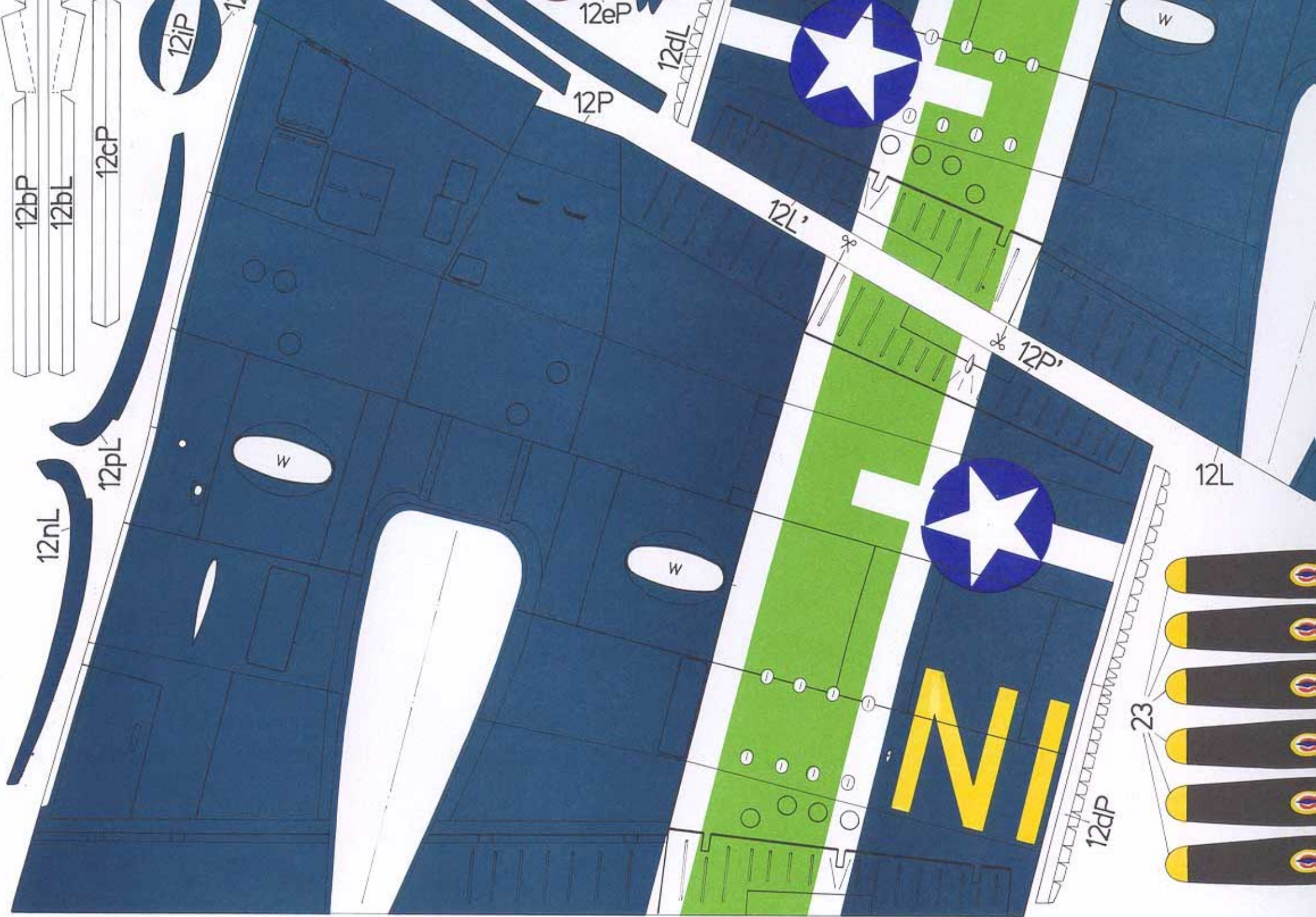
W

W









12bP

12bL

12cP

12iP

12

12eP

12dL

12P

12L'

12P'

12nL

12pL

W

W

12L

NI

12dP

23

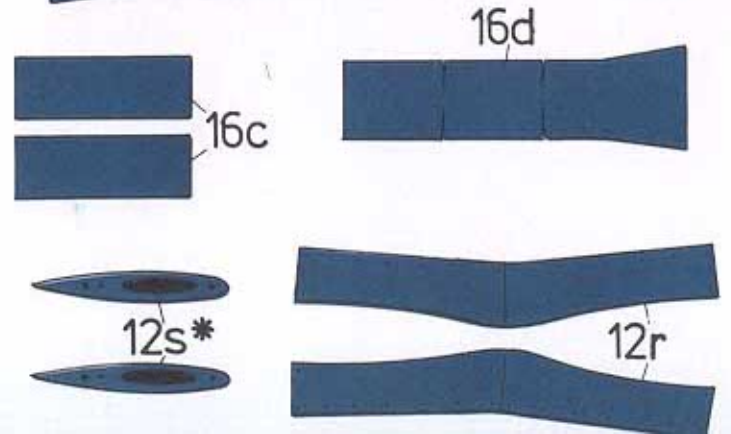
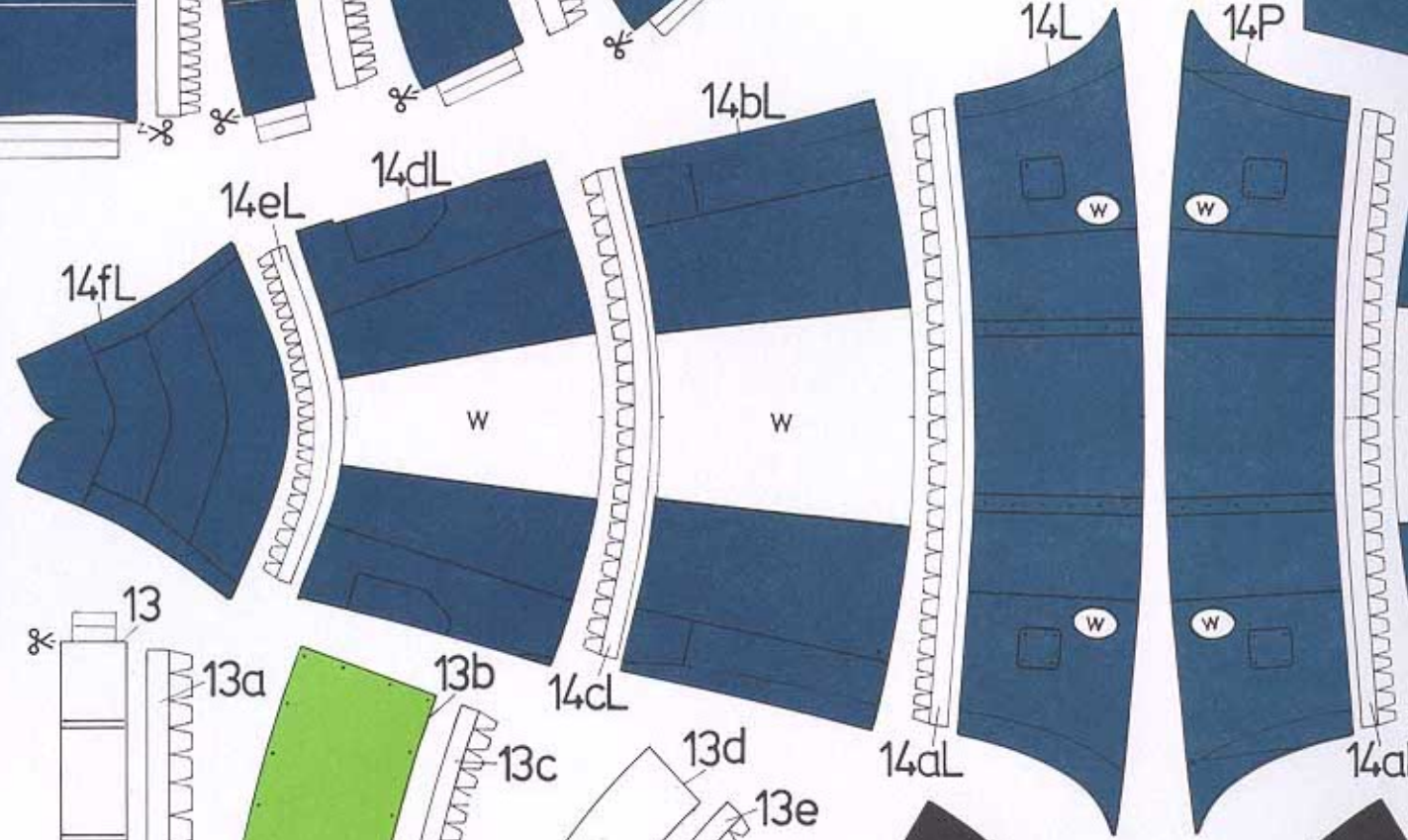
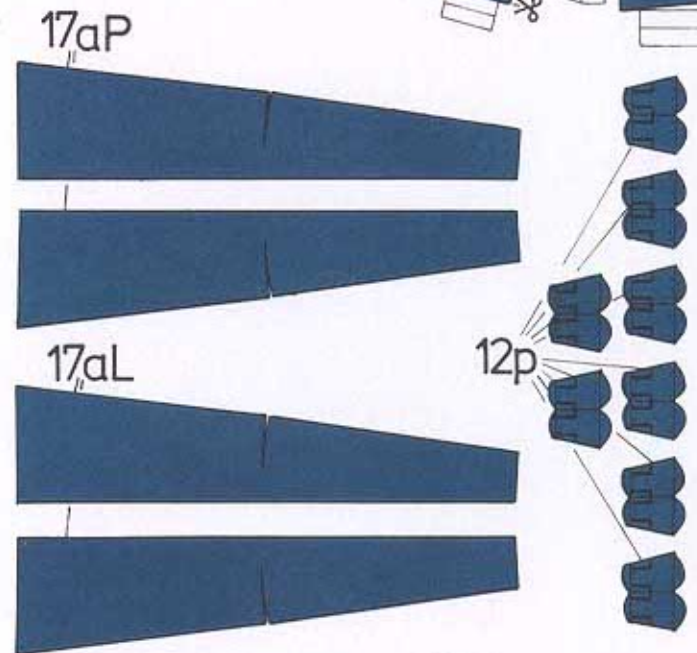
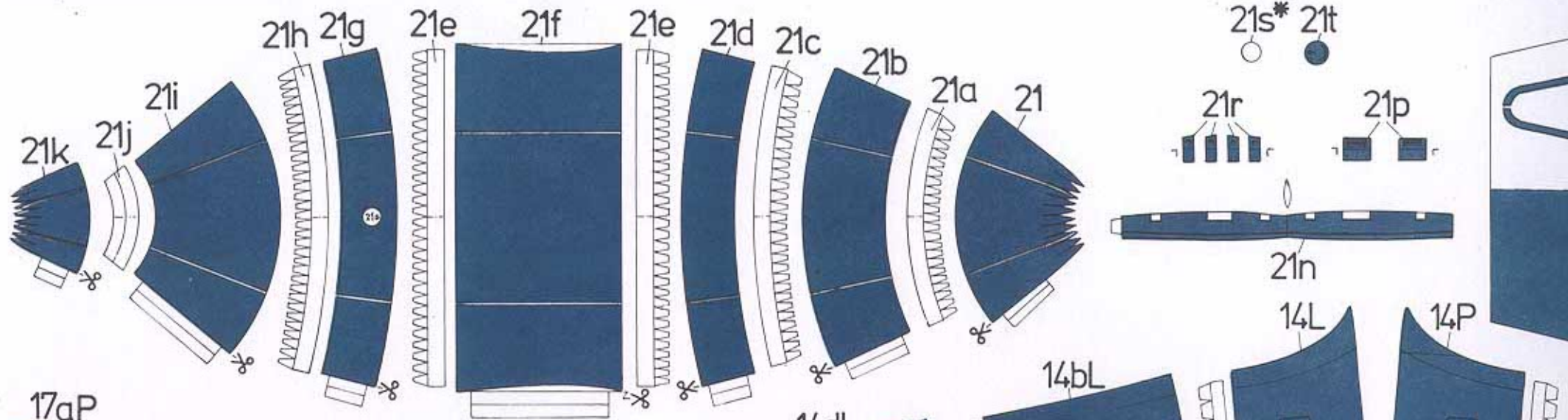


W

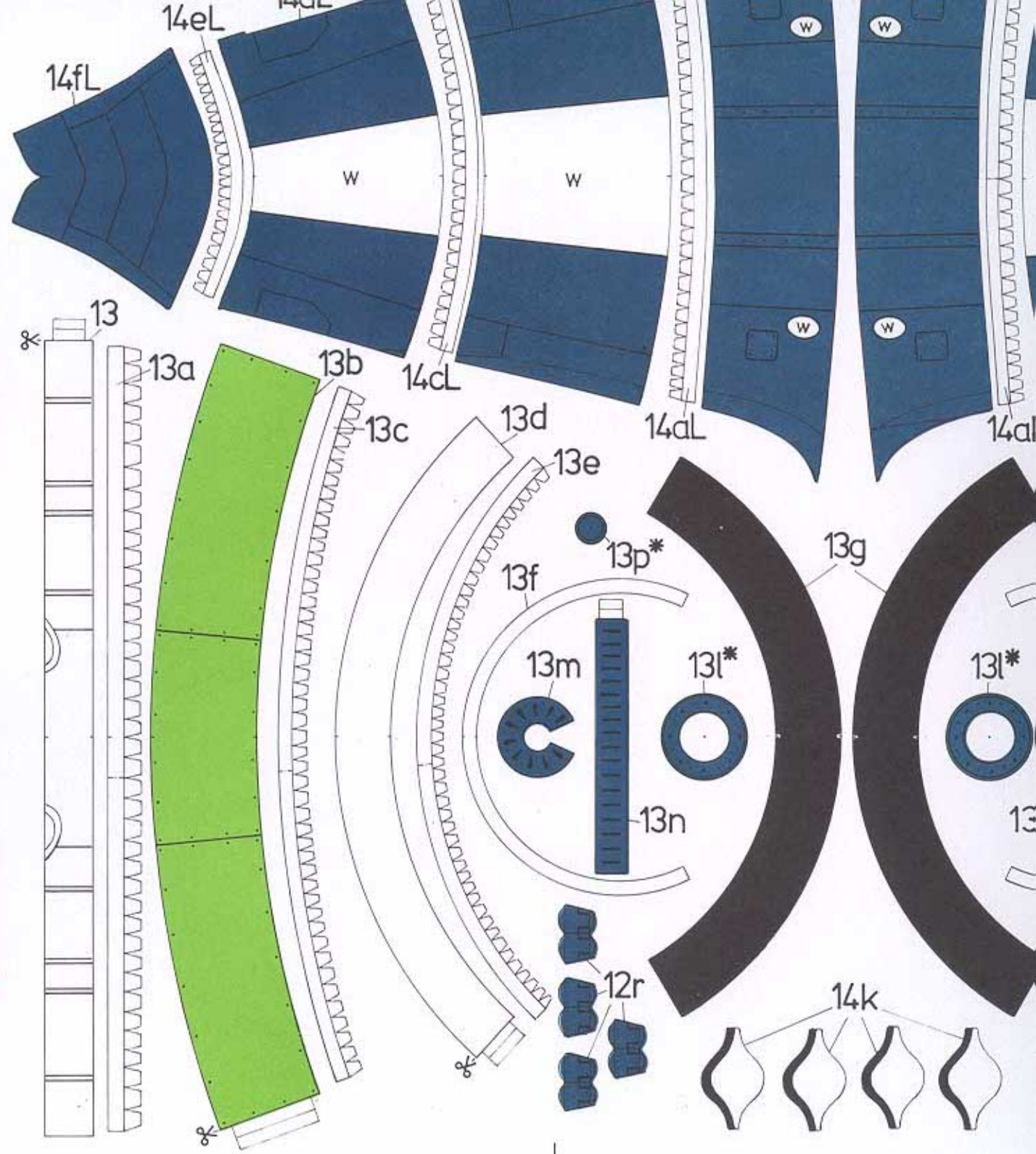
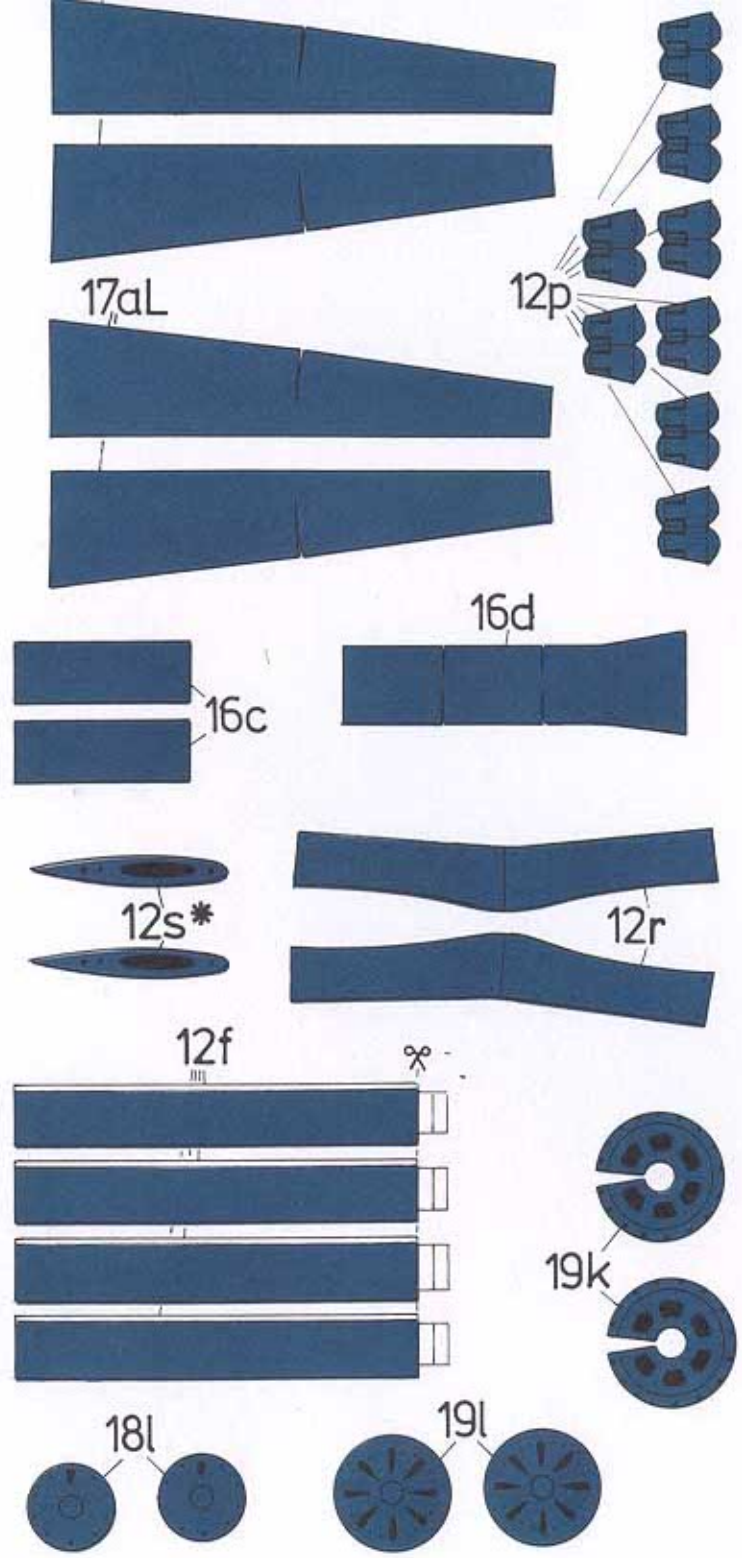








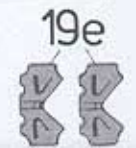
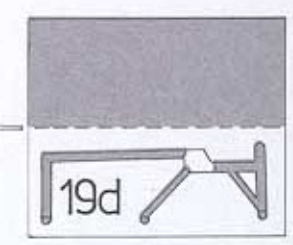
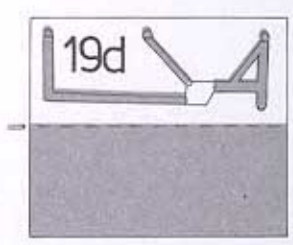
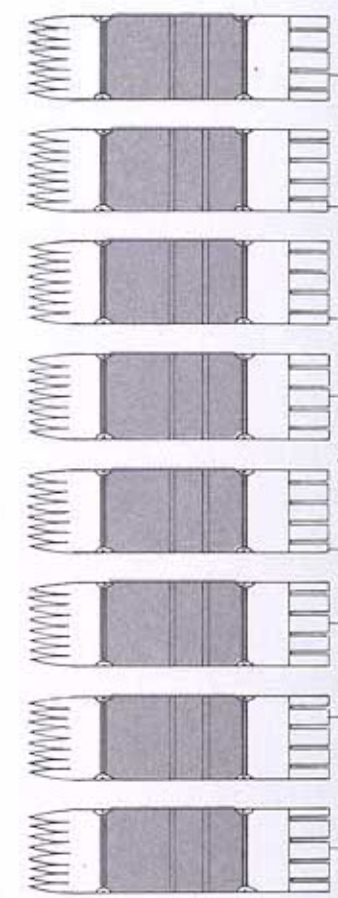
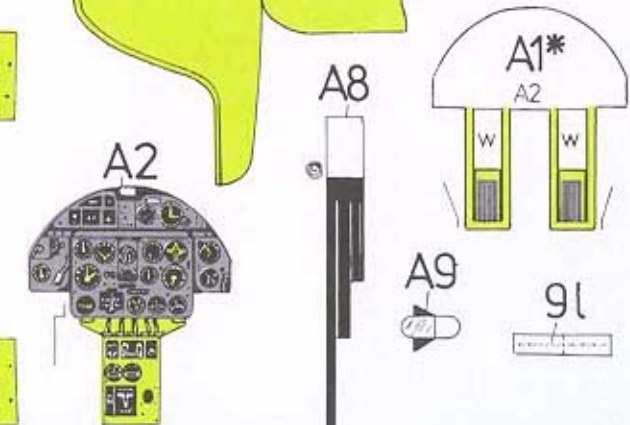
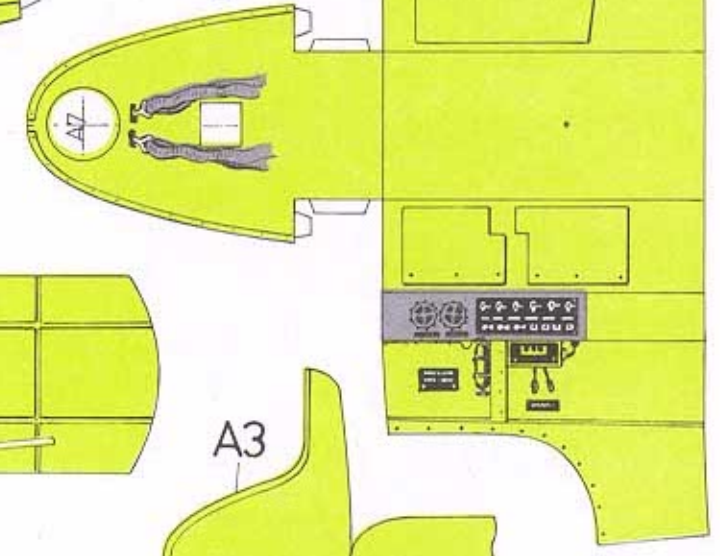
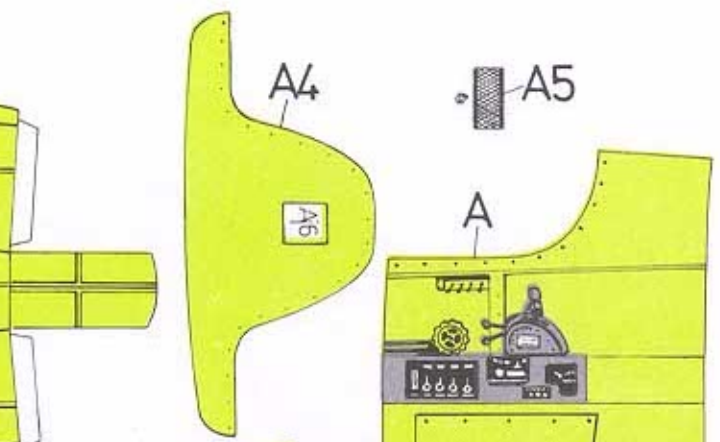
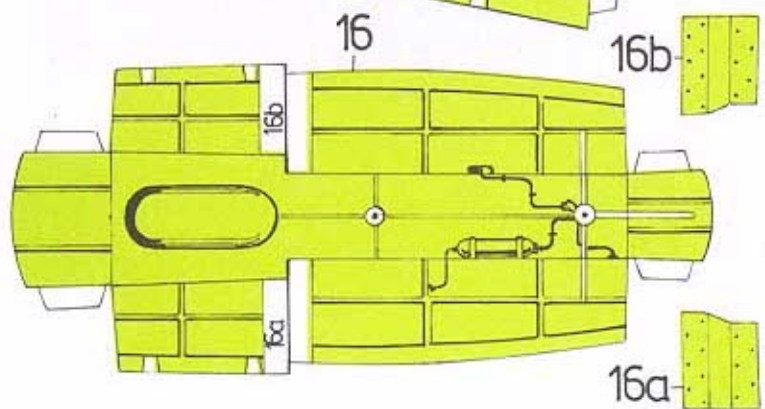
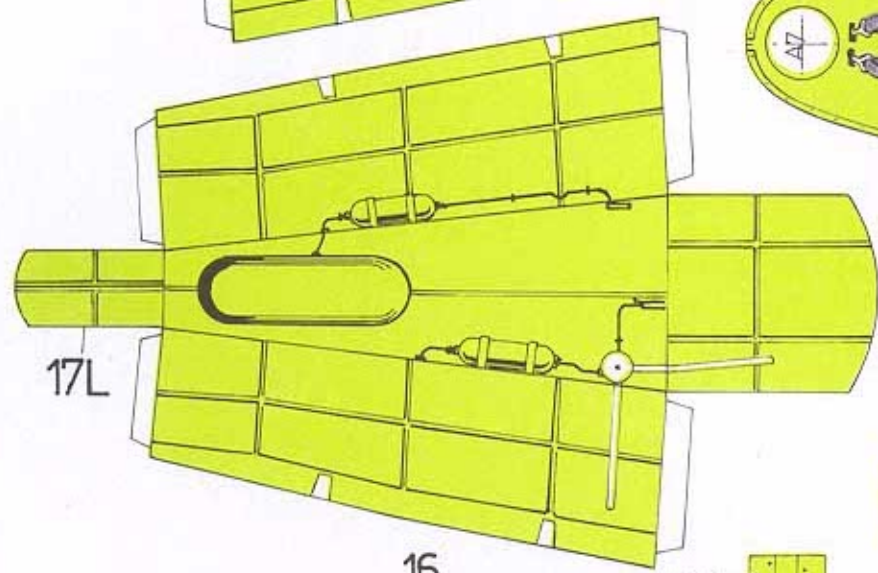
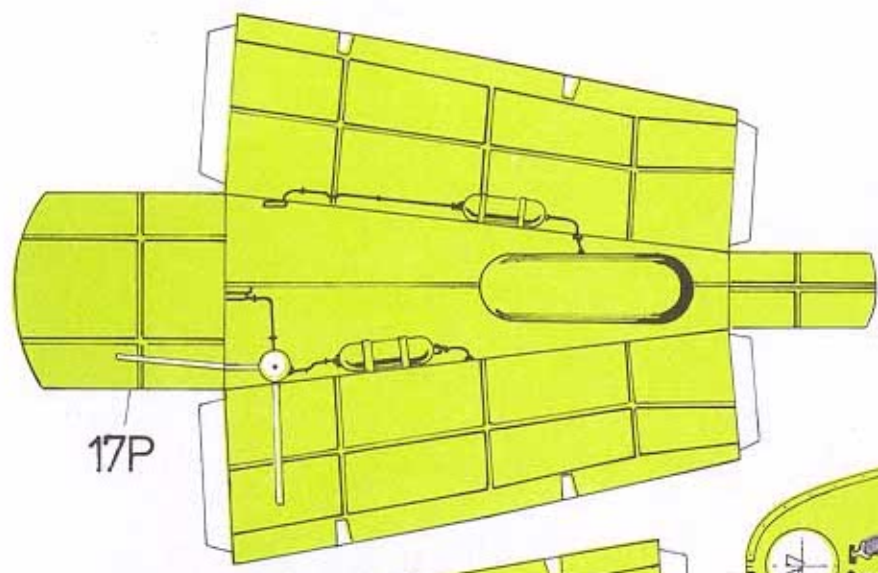
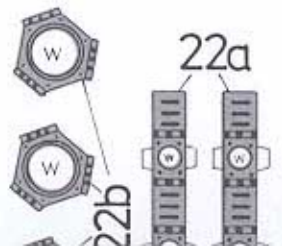












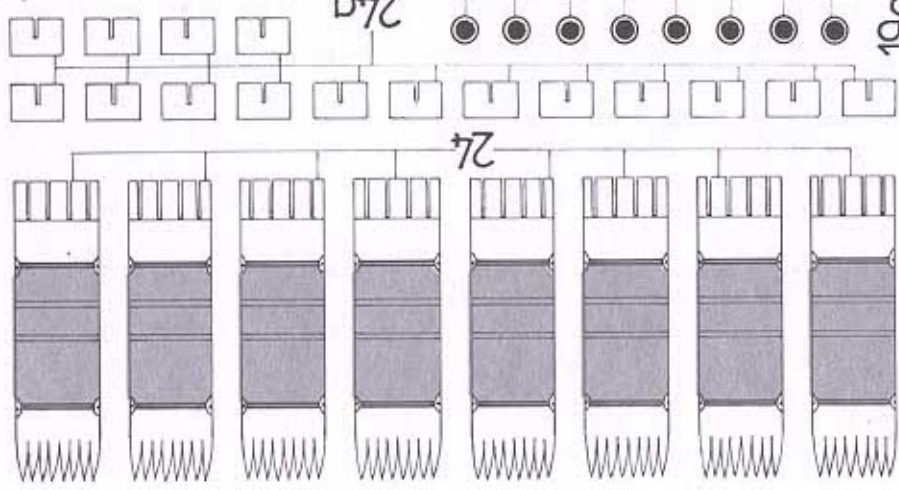
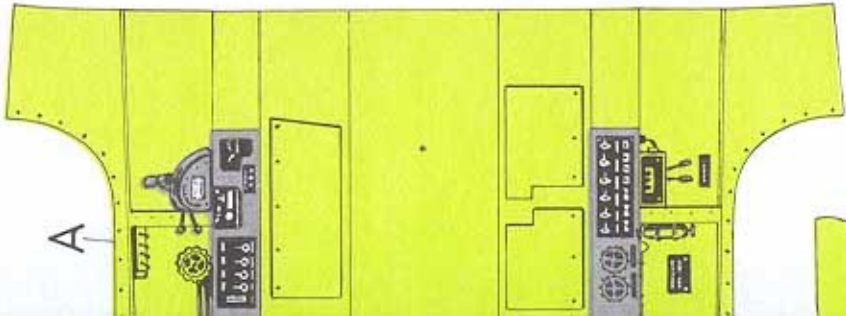






A5

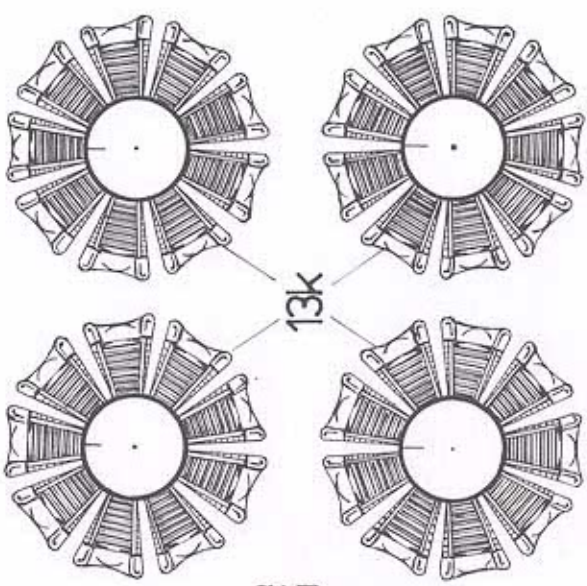
A



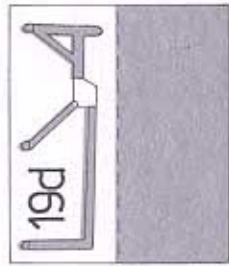
24a

24

24b



13k



18f

18g

18h\*

18i\*

18j\*

18k\*

18l

18m

18n

18o

18p

18q

18r

18s

18t

18u

18v

18w

18x

18y

18z

19a

19b

19c

19d

19e

19f

19g

19h

19i

19j

19k

19l

19m

19n

19o

19p

19q

19r

19s

19t

19u

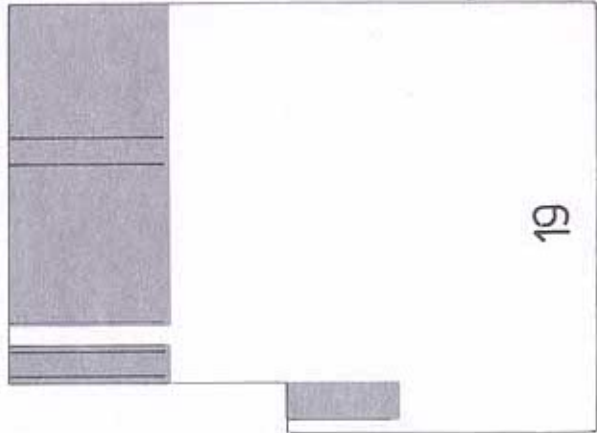
19v

19w

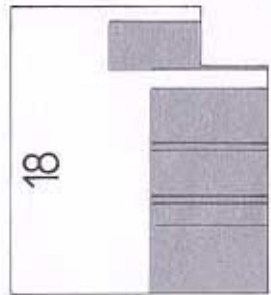
19x

19y

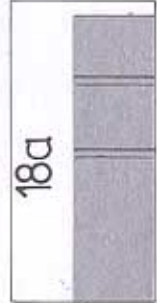
19z



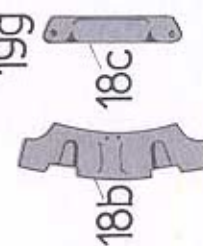
19



18



18a



18b



18c



18d



18e



18f



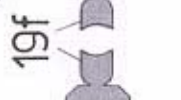
18g



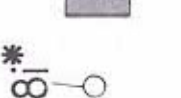
18h\*



18i\*



18j\*



18k\*



18l



18m



18n



18o



18p



18q



18r



18s



18t



18u



18v



18w



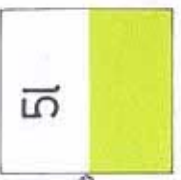
18x



18y



18z



5l



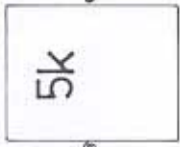
5l



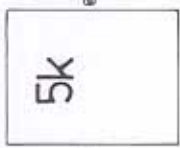
5l



5l



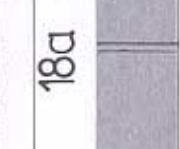
5k



5k



5k



5k



5k



5k



5k



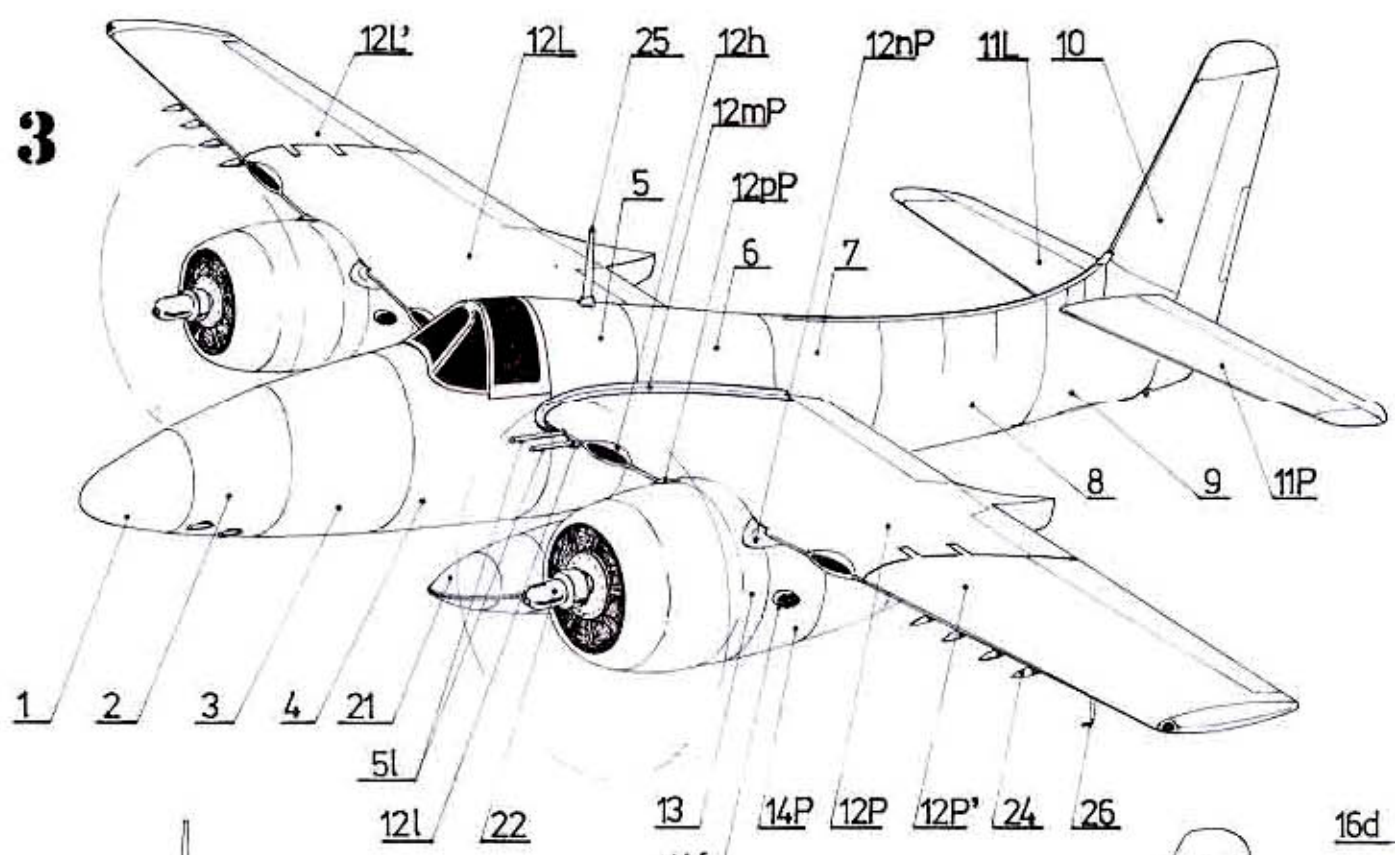
5k



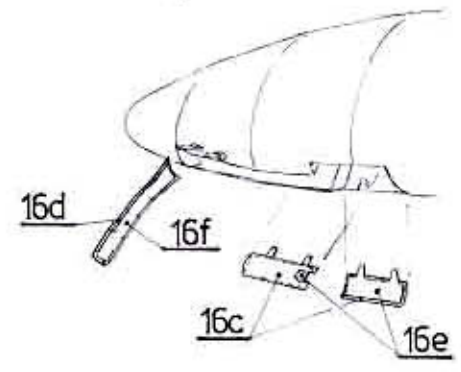
5k



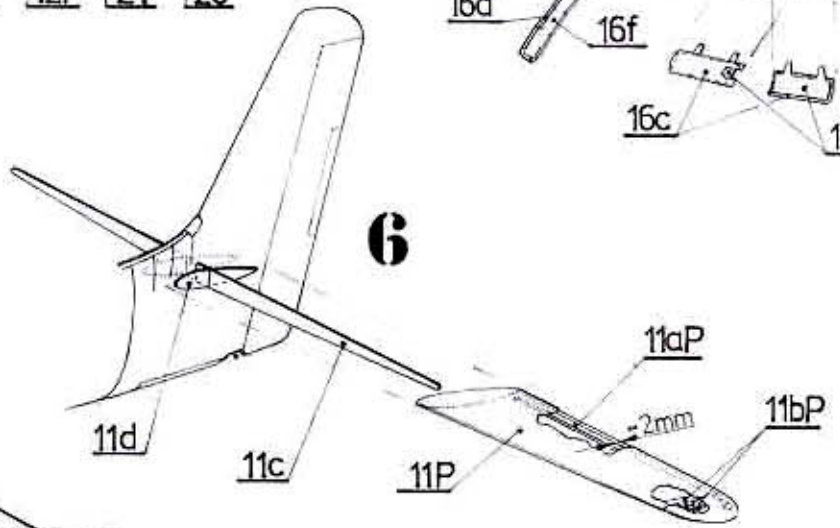
**3**



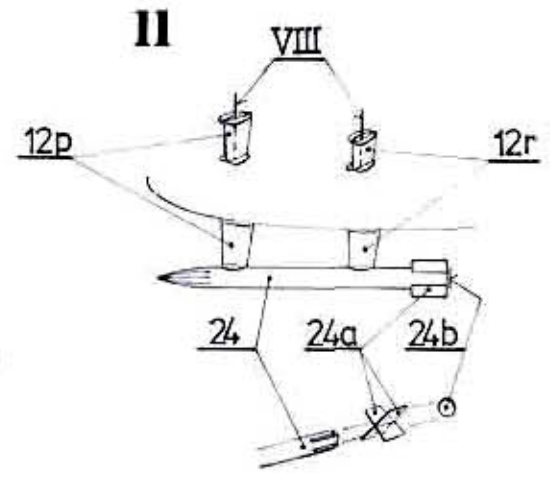
**7**



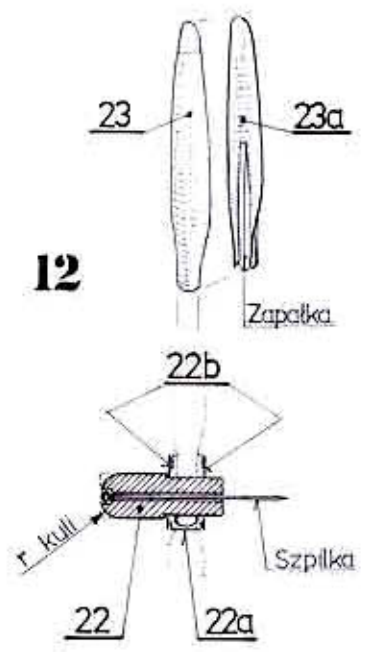
**6**



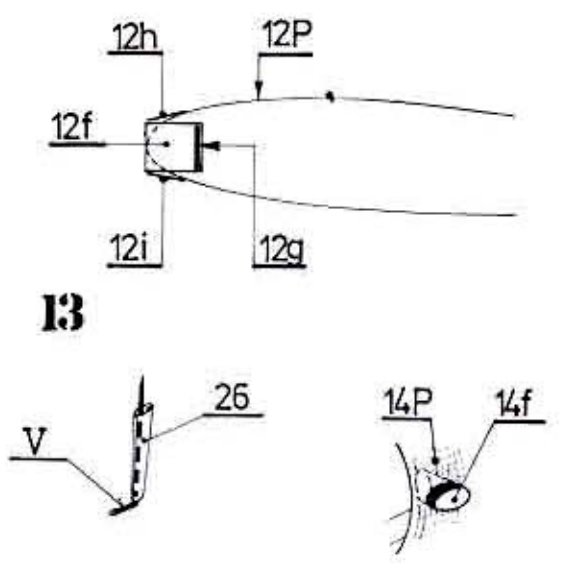
**11**



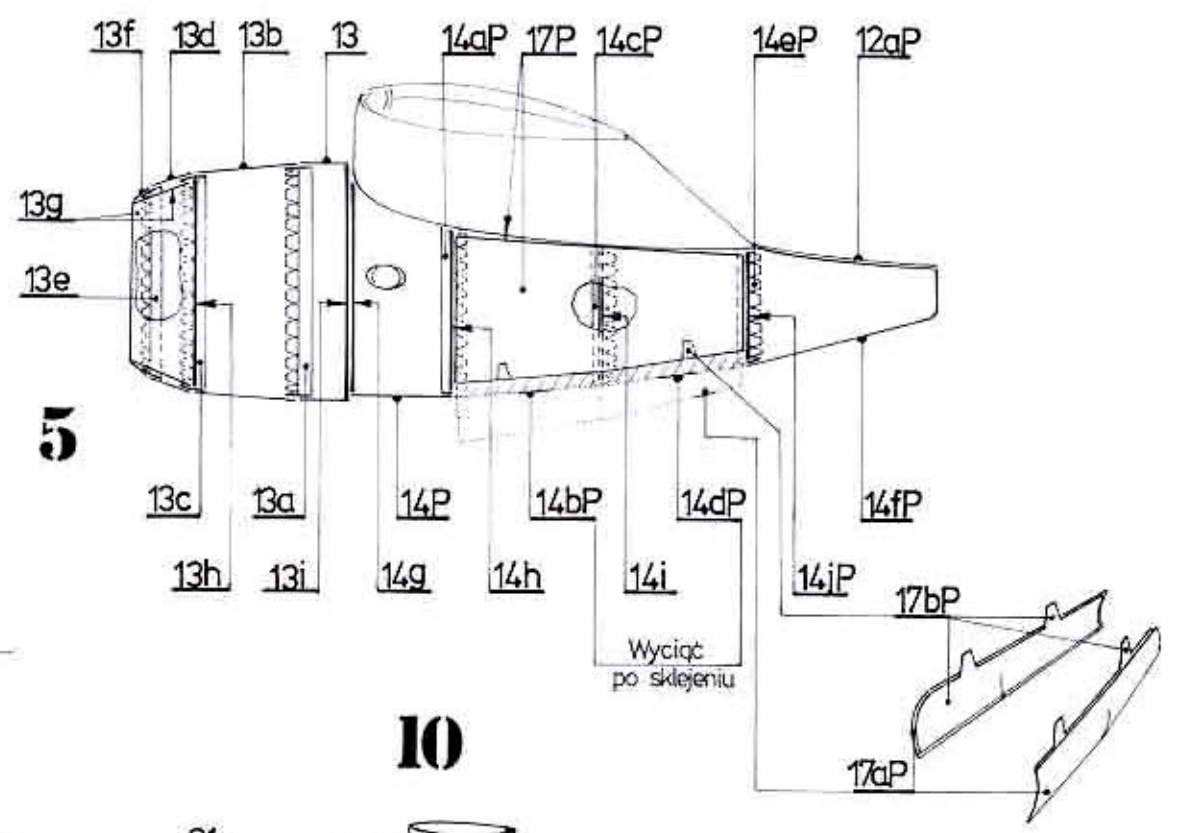
**12**



**13**



**5**



**10**

