

Model kartonowy

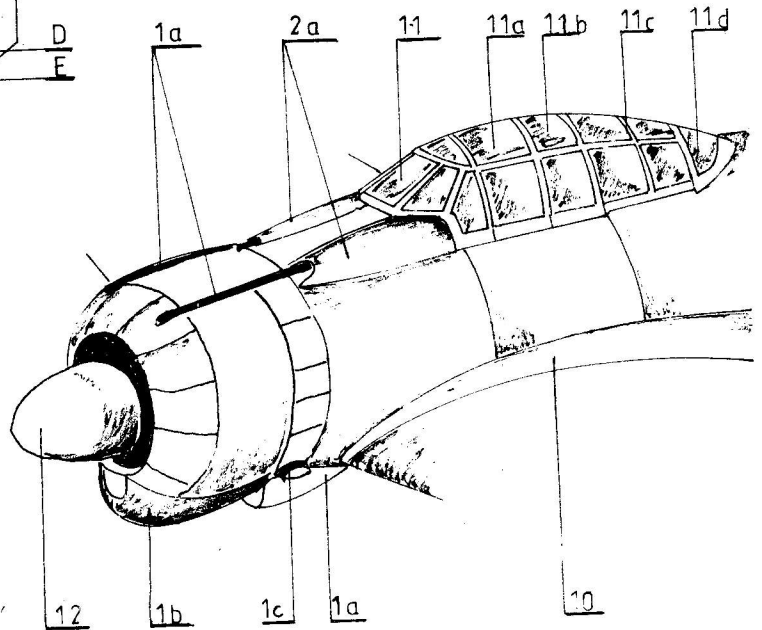
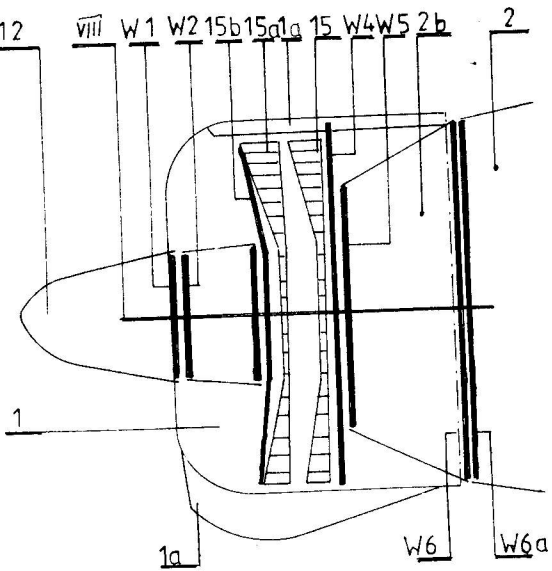
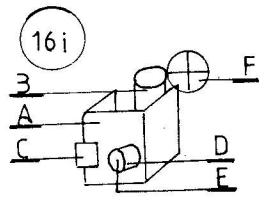
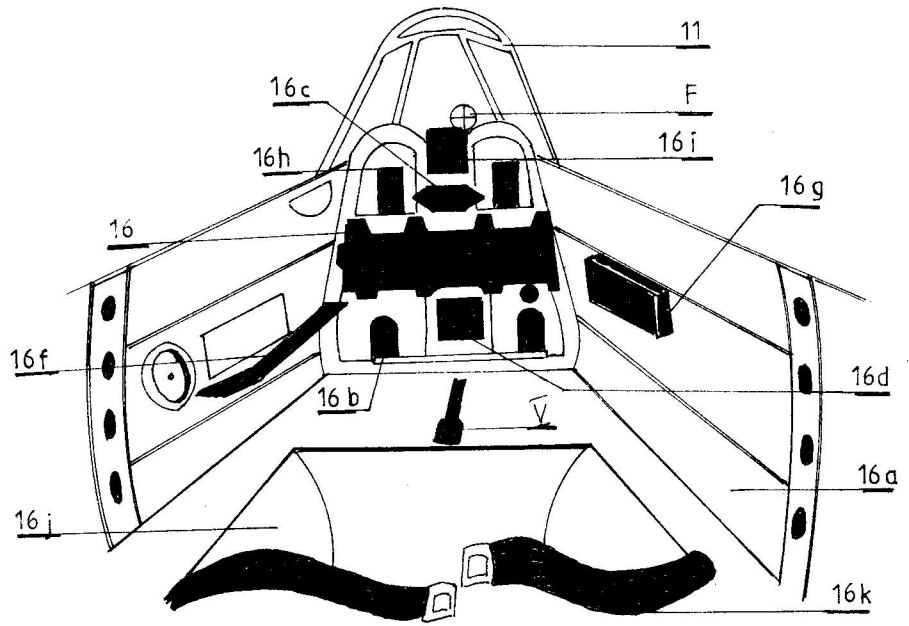
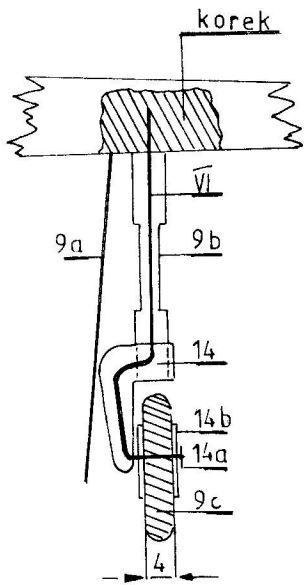
ZERO 21

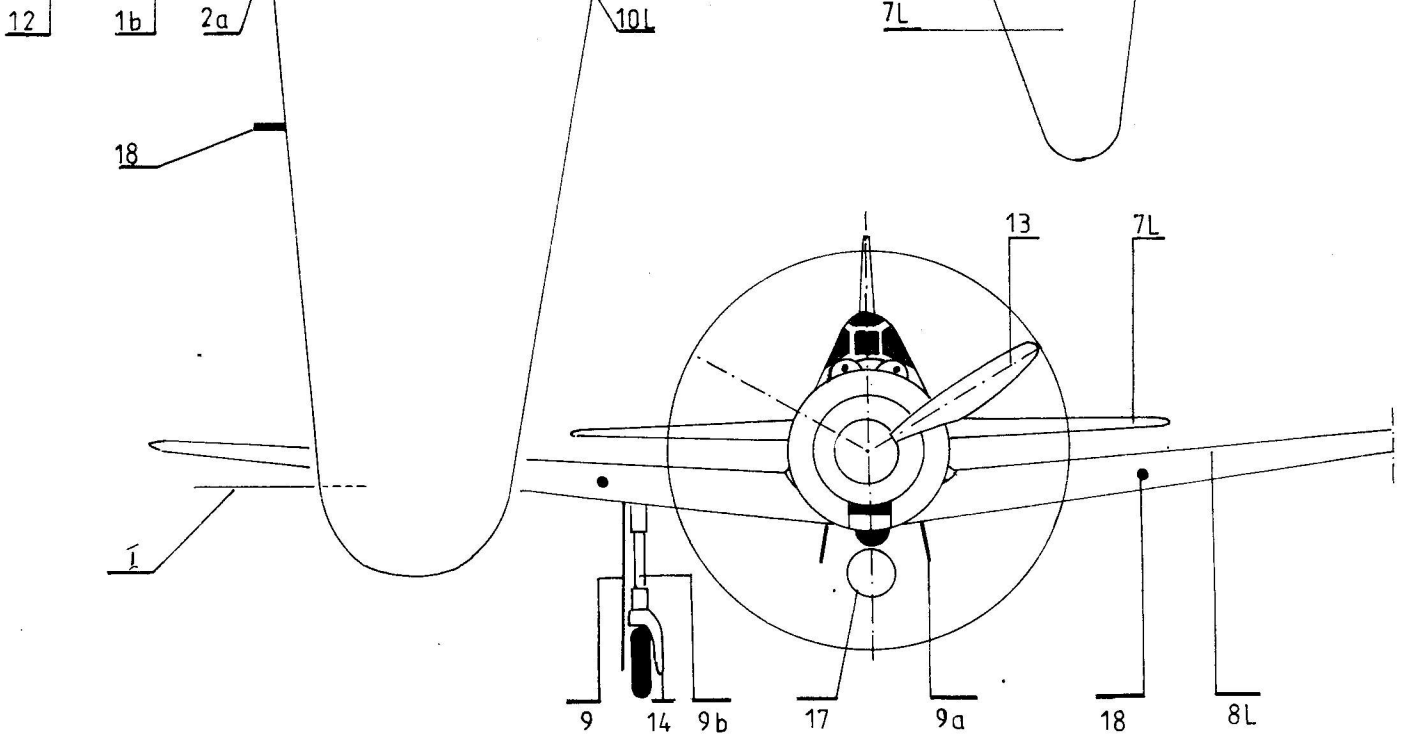
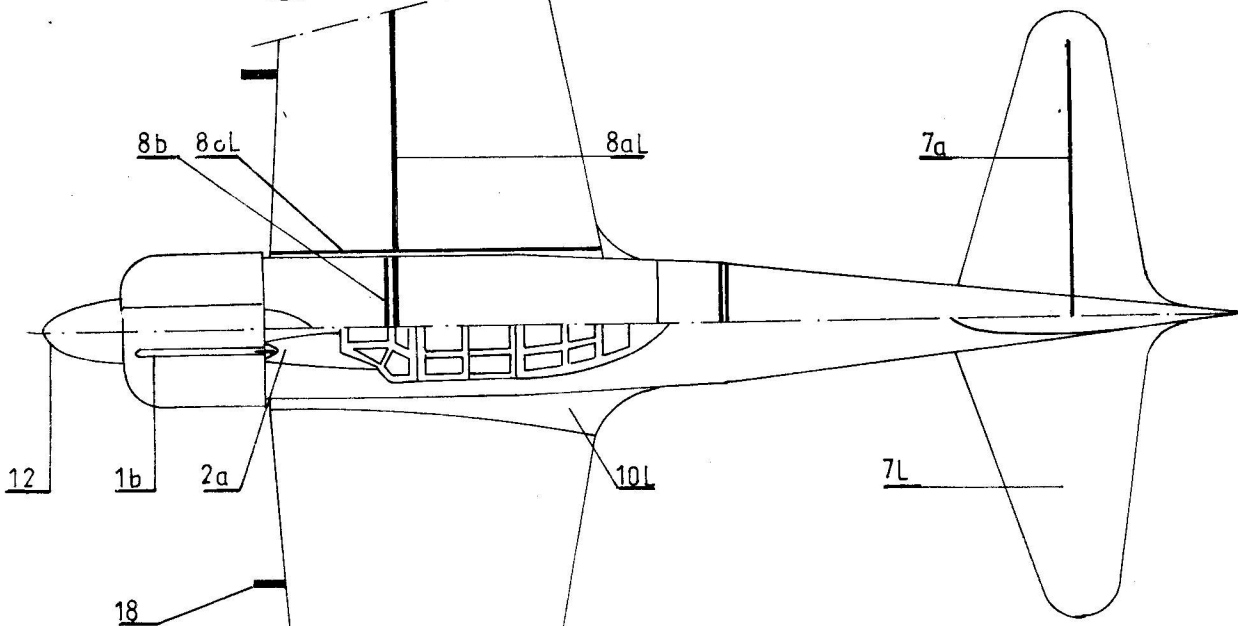
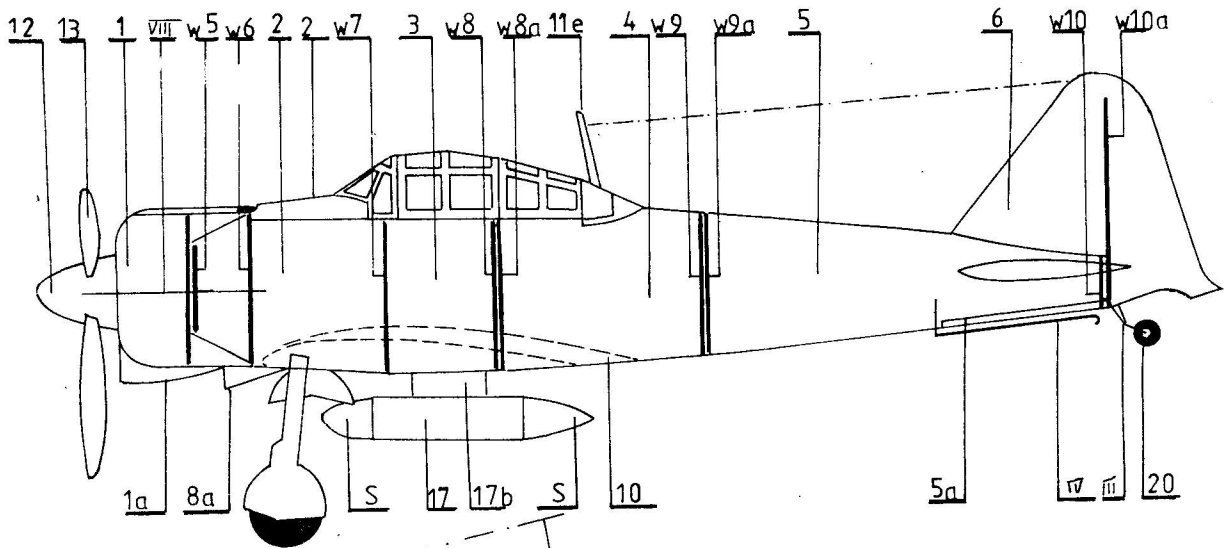
1:33

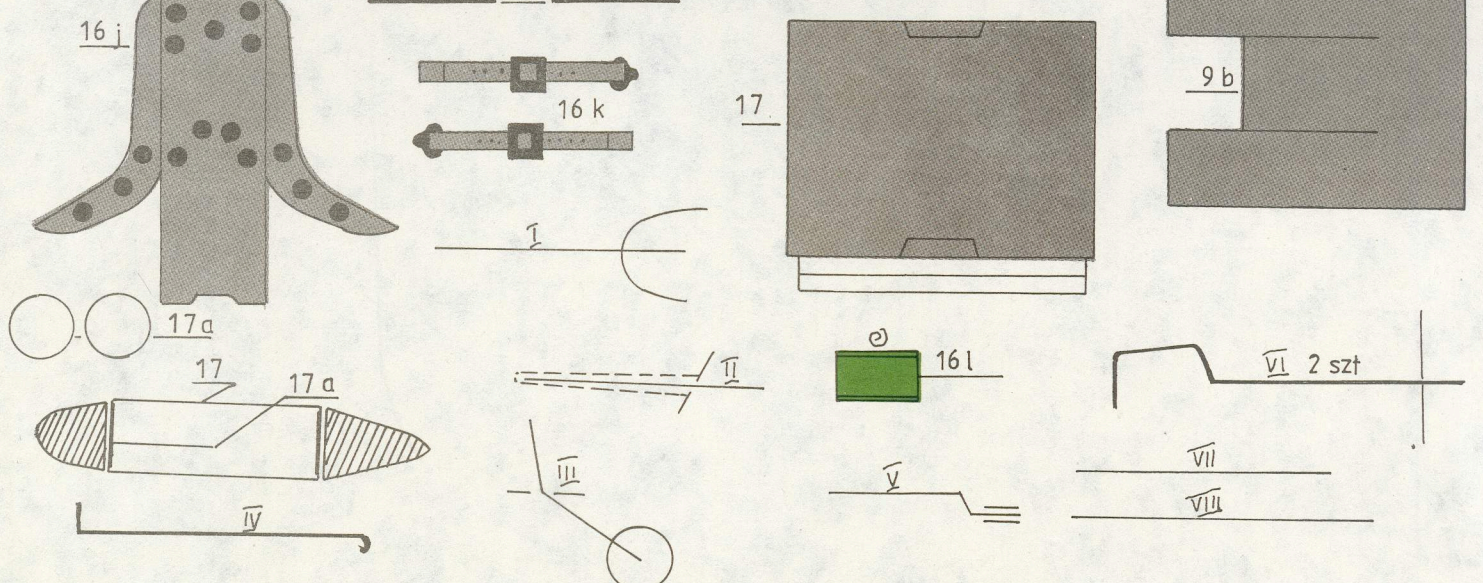
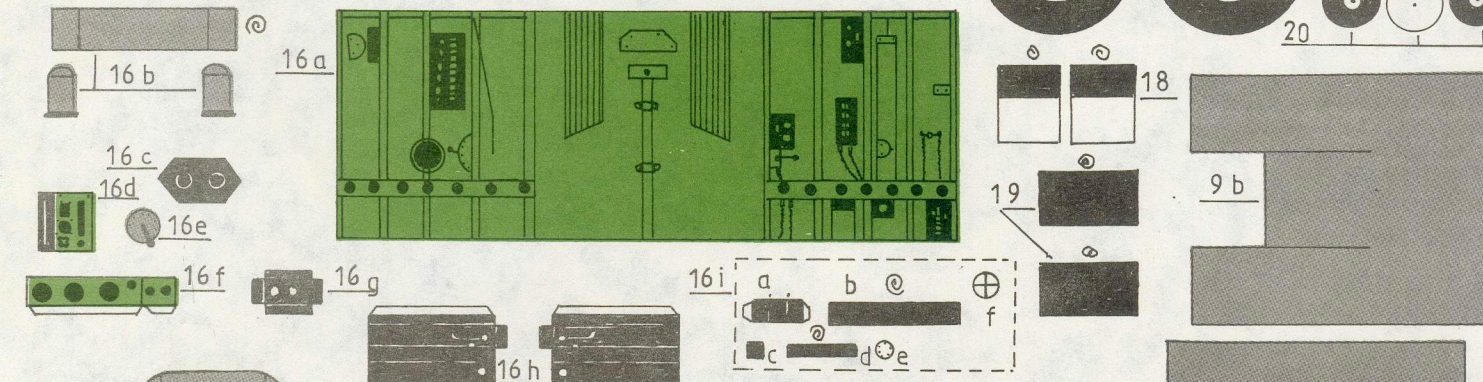
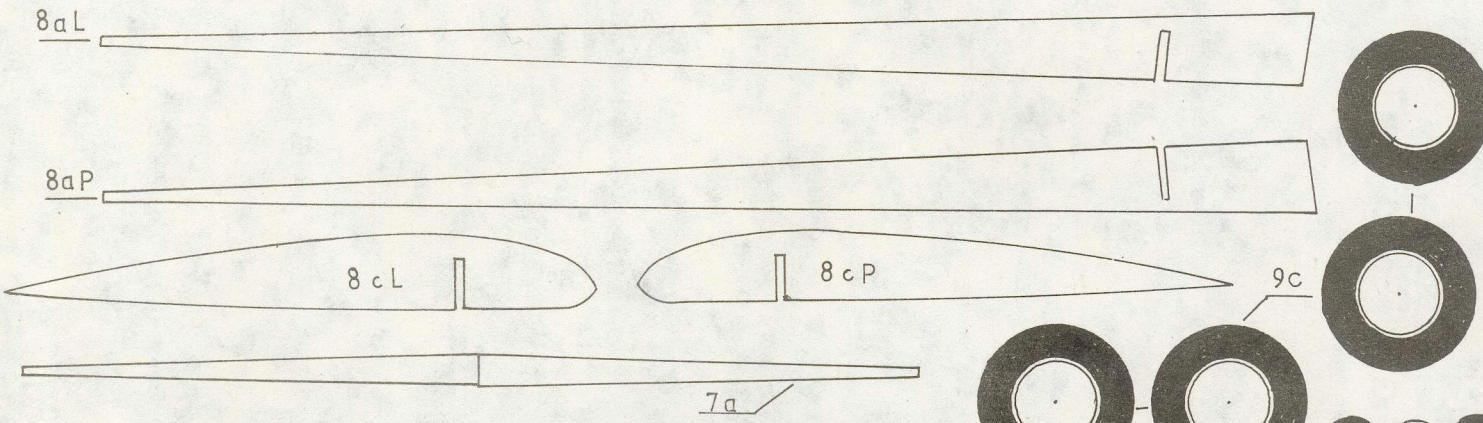
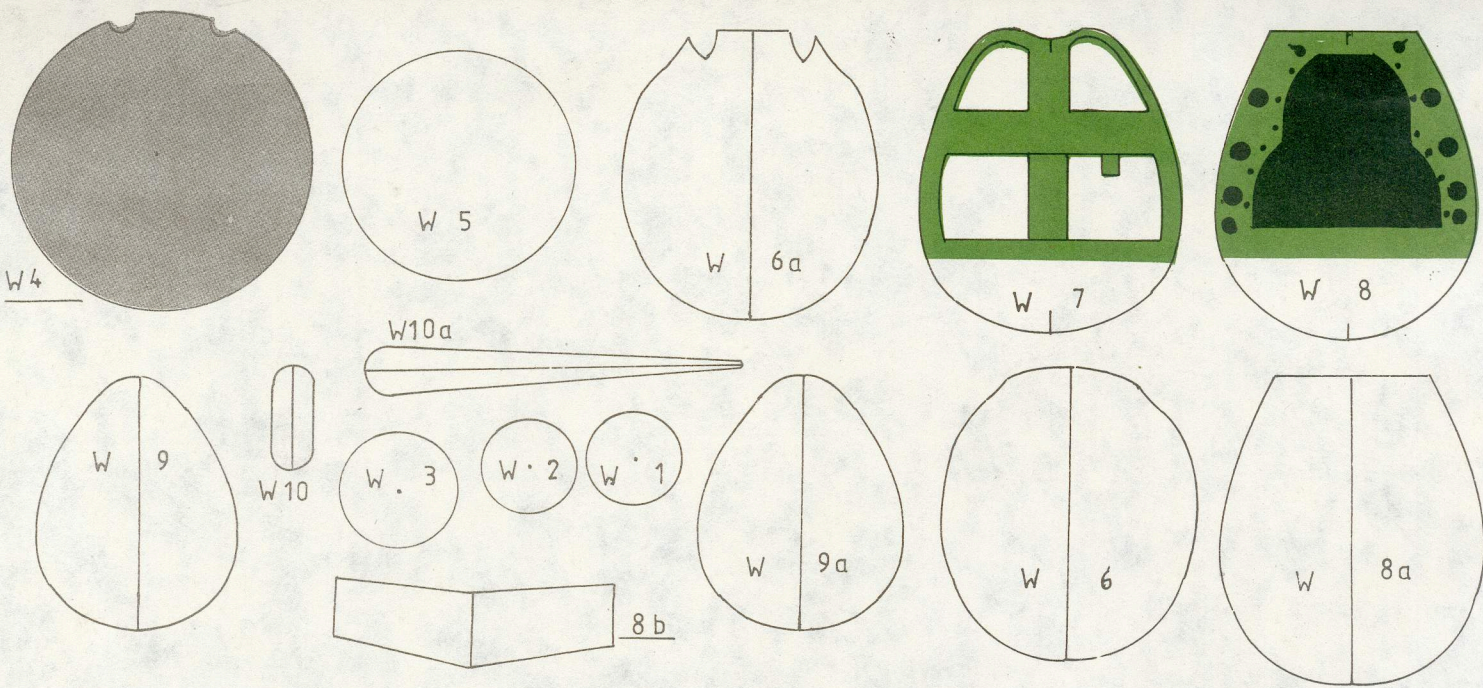
2,00

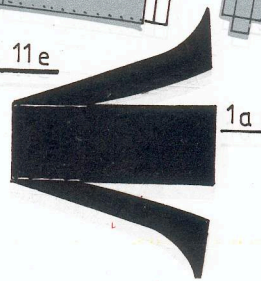
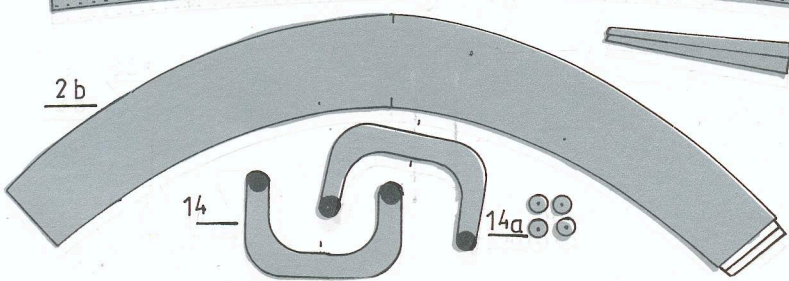
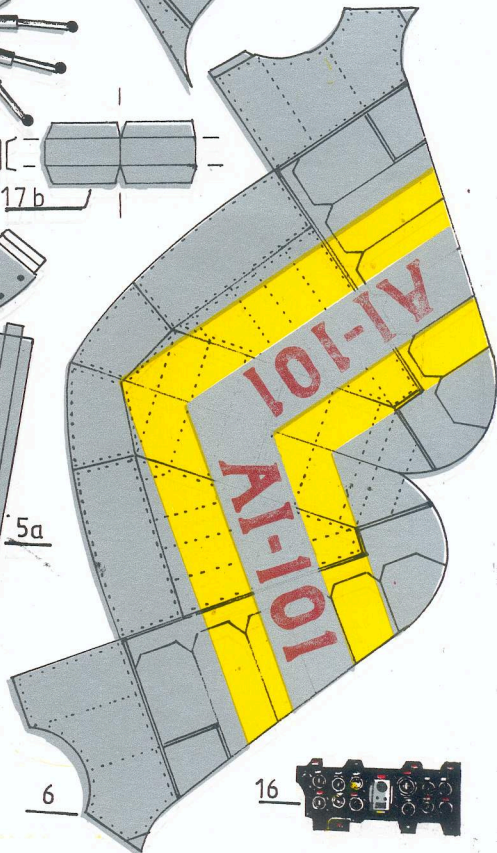
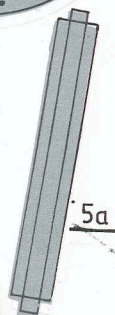
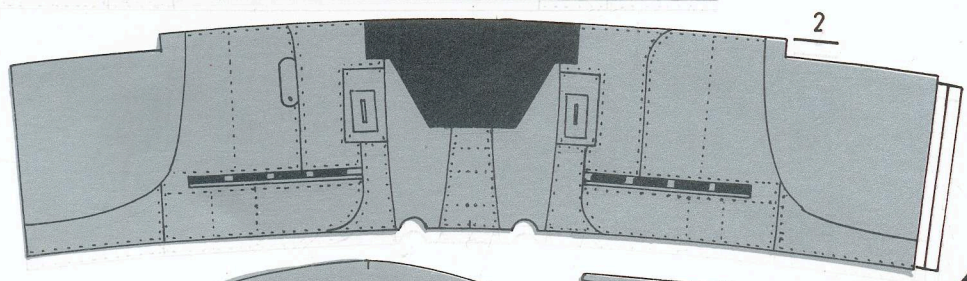
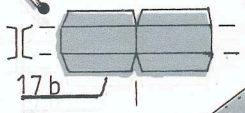
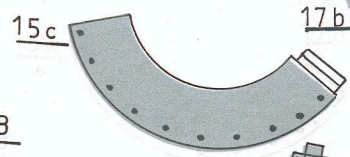
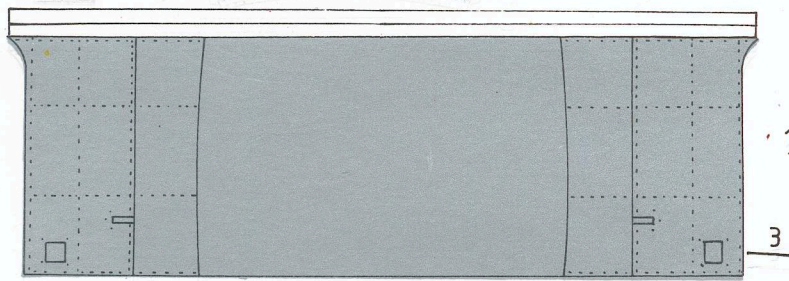
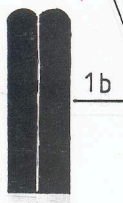
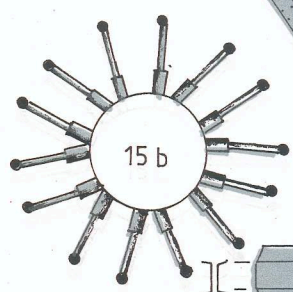
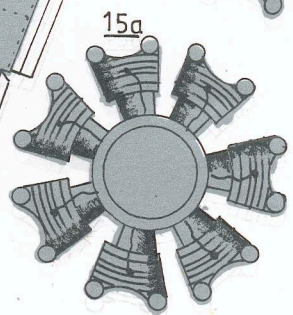
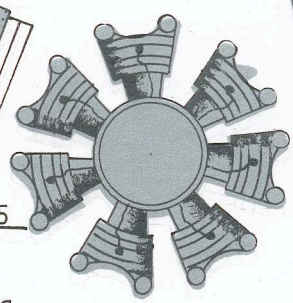
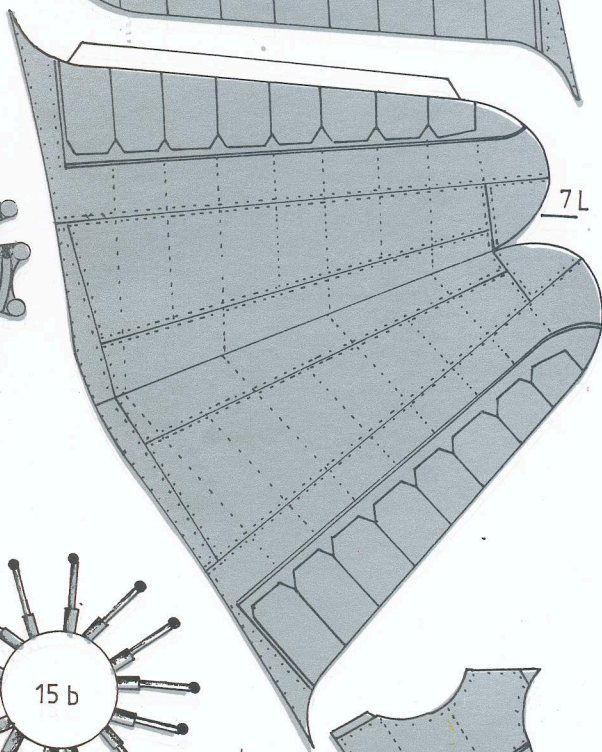
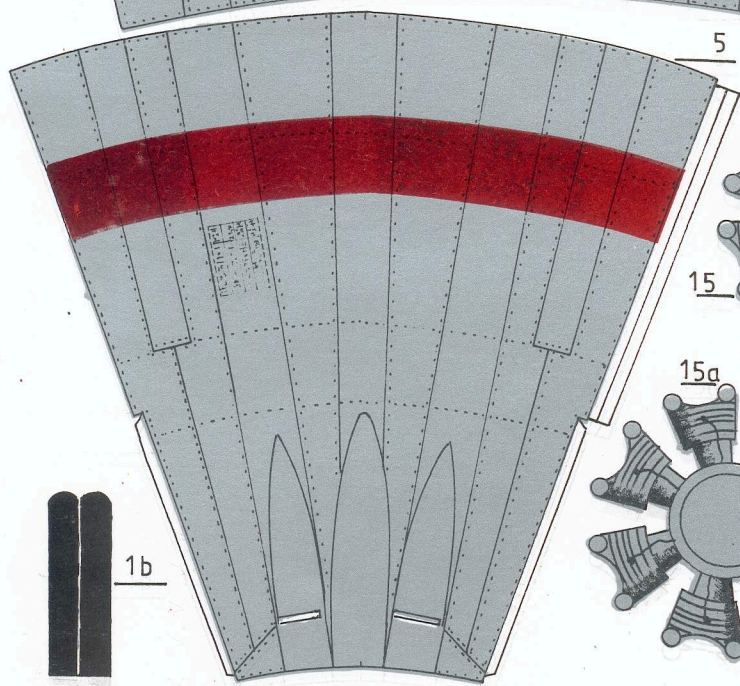
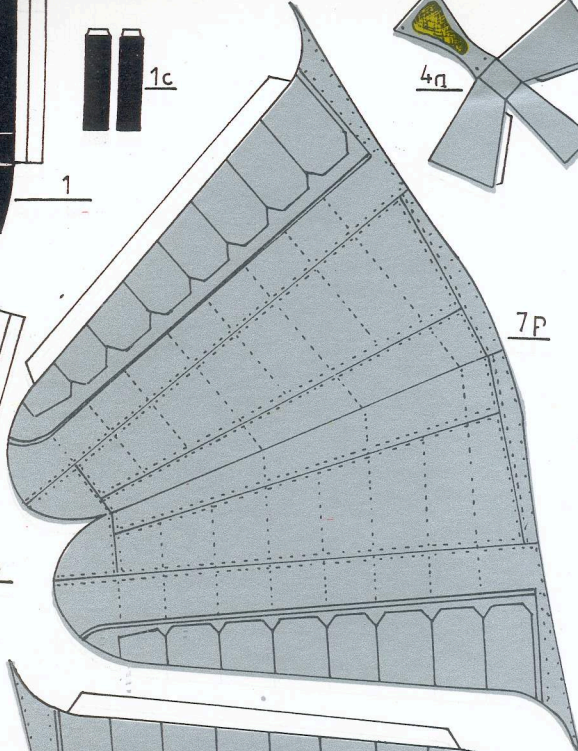
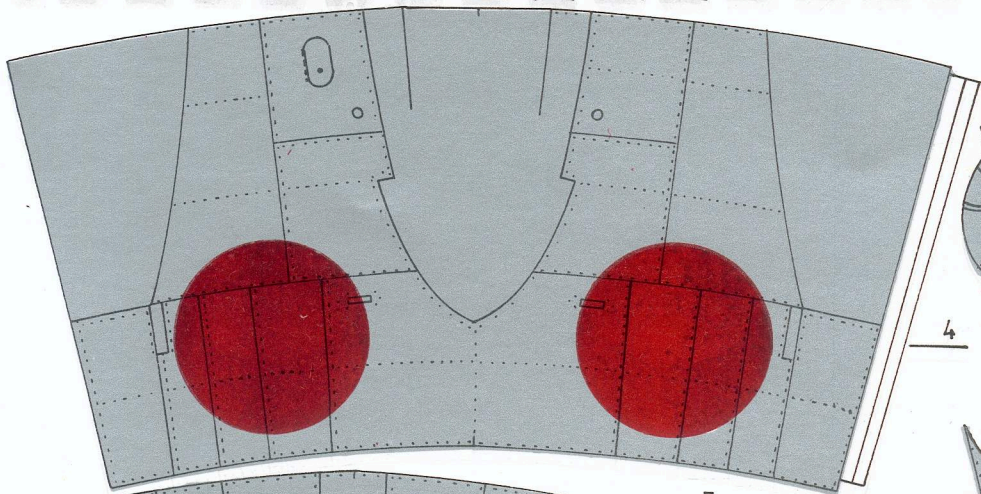
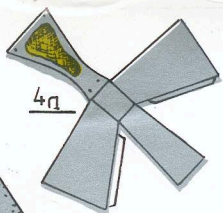
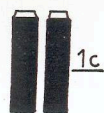
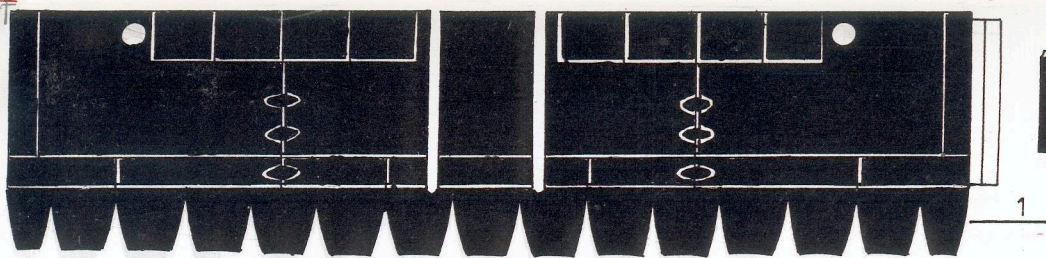


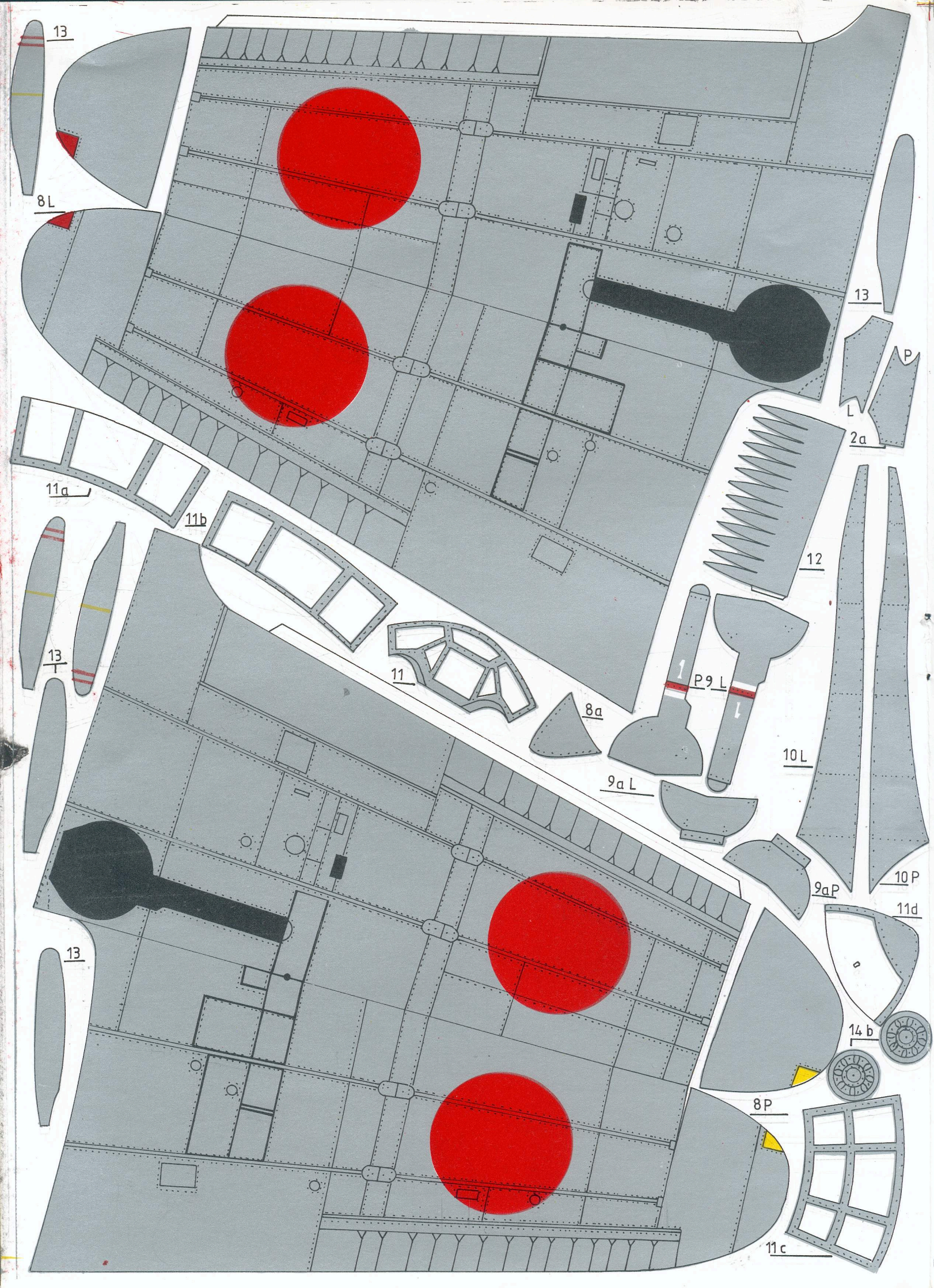
GPM Nr 39











13

8L

13

L
2a
P

11a

11b

12

13

11

8a

P9L

10L

9aL

10P

11d

9aP

14b

13

8P

11c