

Ju 87 Stuka



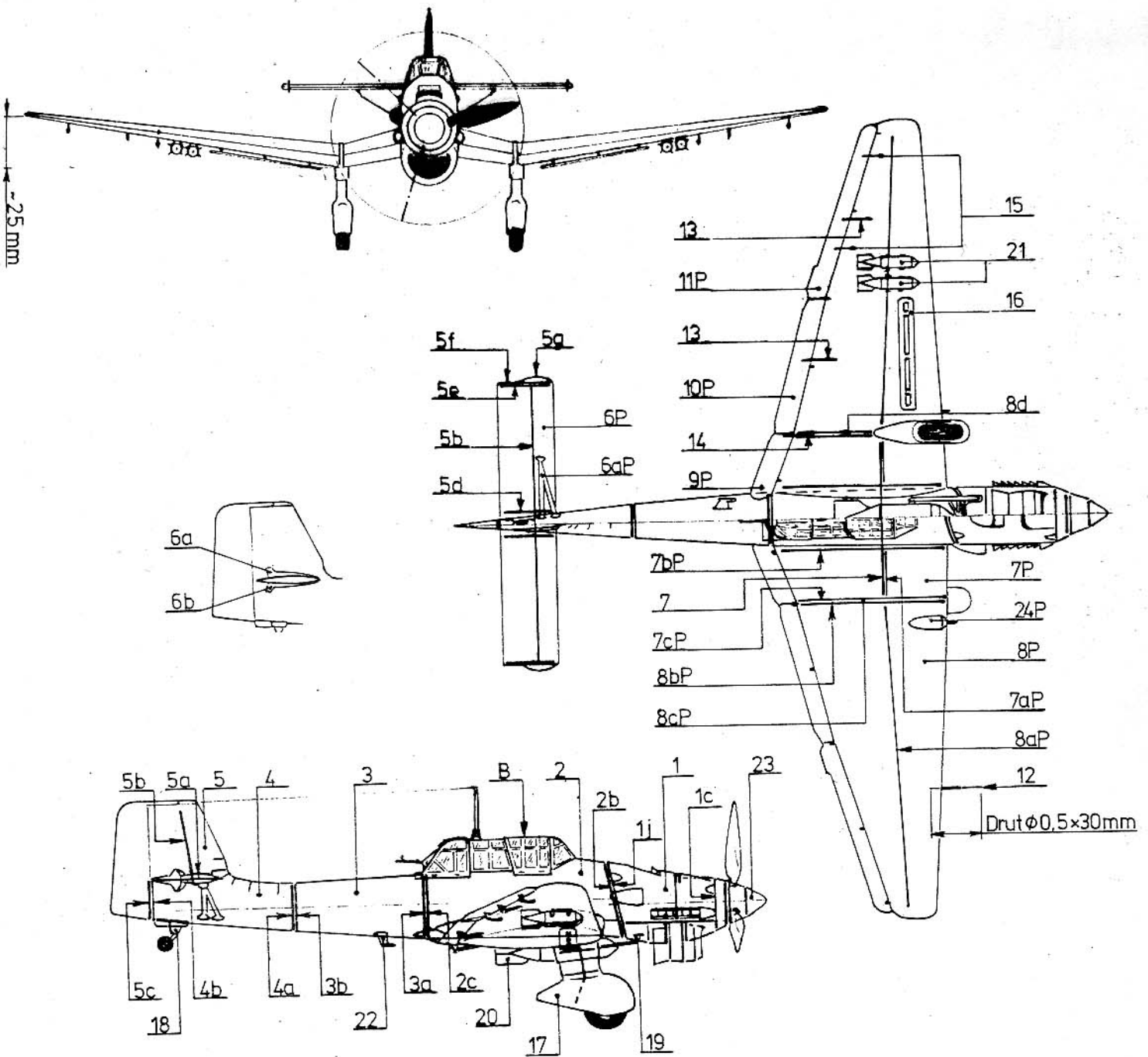
1:33 MODEL KARTONOWY

GPM

NR
8

Junkers

JU 87B-2



Tradycyjny opis budowy modelu zastąpiony został licznymi rysunkami montażowymi, które w zupełności wystarczają do prawidłowego jego sklejenia. Uwagi: 1. Części oznaczone literą L sklejemy tak jak oznaczone literą P. 2. Należy bezwzględnie stosować zasadę pasowania części "na sucho" 3. Wszystkie części wycinamy po zewnętrznej stronie linii obrysu 4. Niektóre części lub ich fragmenty malujemy sami, tak więc: a/ drugą stronę części B, C, D, E, F, G i H - szary b/ światła pozycyjne cz. 8L - zielone, cz. 8P oraz fragmenty godła "korona" na cz. 2 - czerwone.

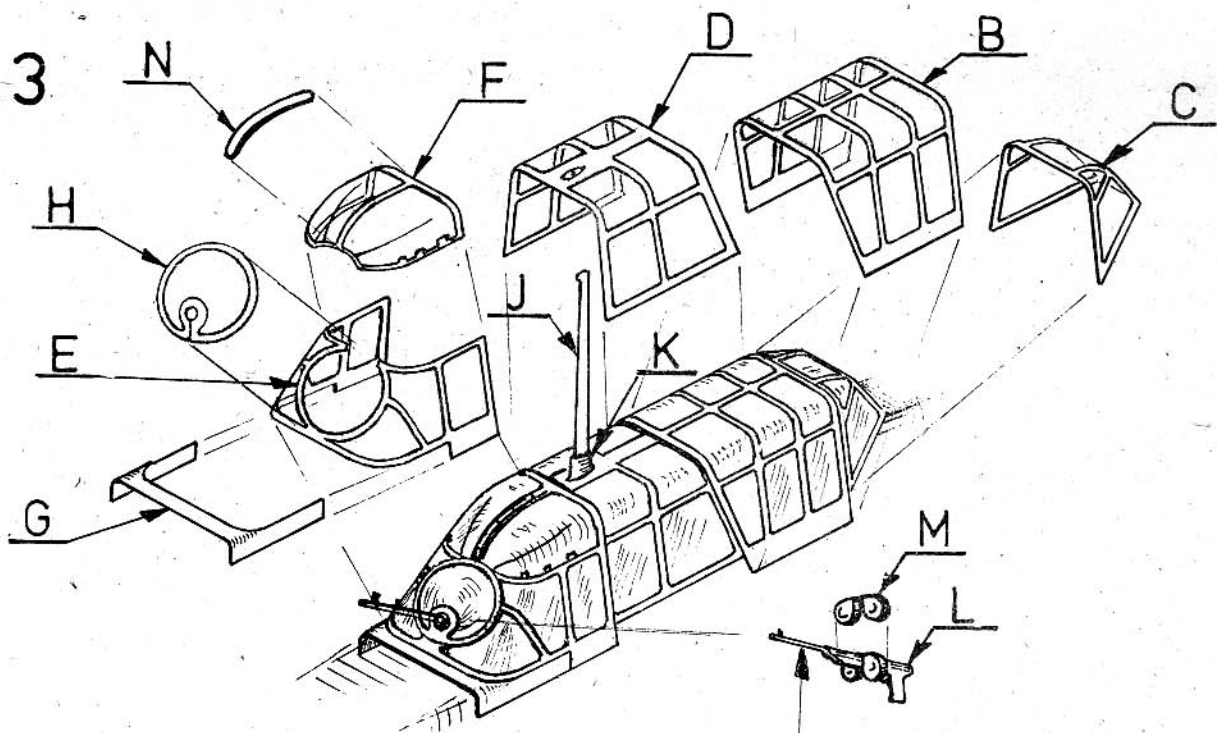
OPRACOWANIE NA PODSTAWIE
MODELU F-my AIRFIX W SKALI 1:24

OPRACOWANIE GRAFICZNE I OPIS

TADEUSZ GRZELCZAK ŁÓDŹ

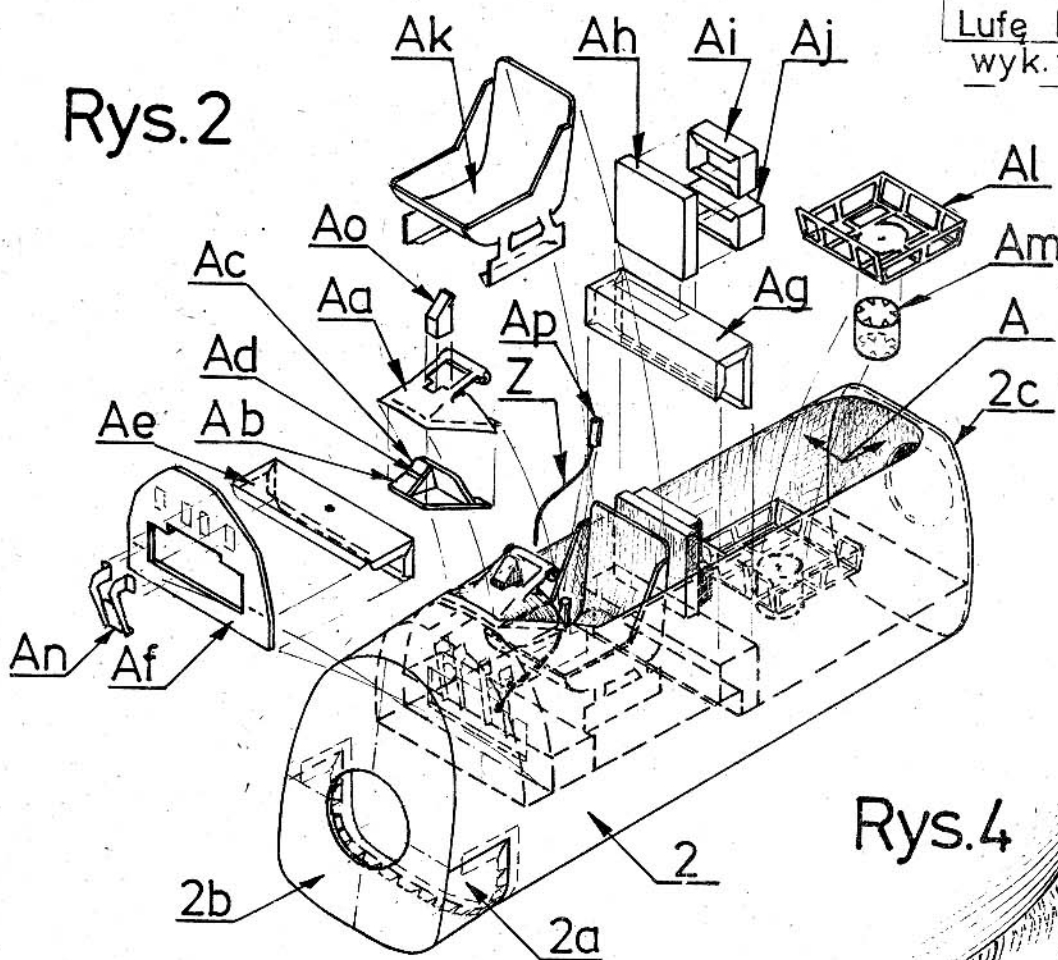
Wydawnictwo art. Politechnicznych
SWW 22 2825-99 Zakład Graficzny
DZ.U.Nr 44/89
2612 ul. Włodzka 16 m. 101
tel. 86-10-95

Rys. 3

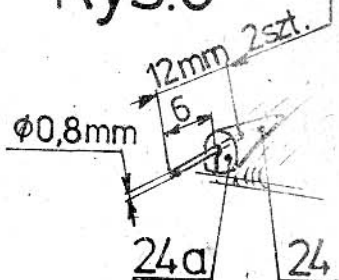


Lufę k-mu dł. 27mm, $\phi 0,8\text{mm}$
wyk. we własnym zakresie

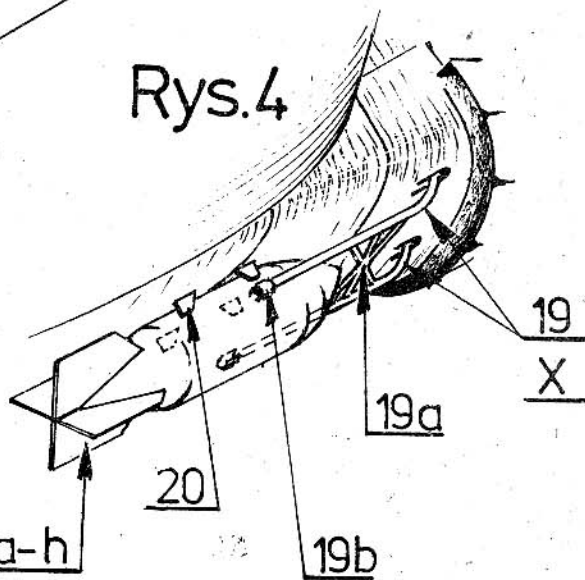
Rys. 2



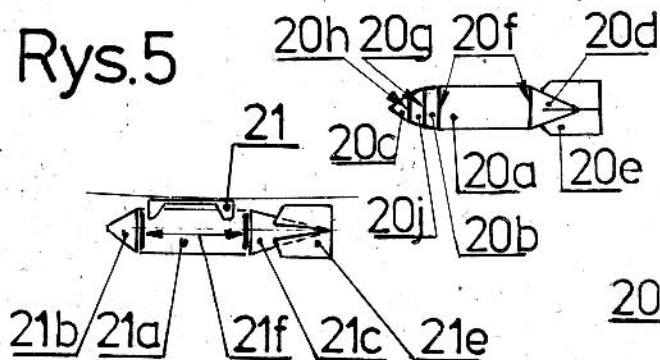
Rys. 6



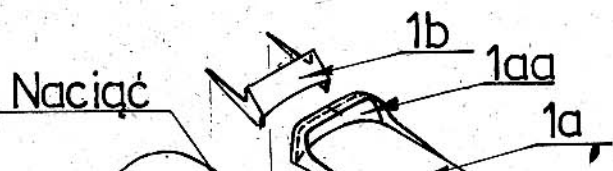
Rys. 4



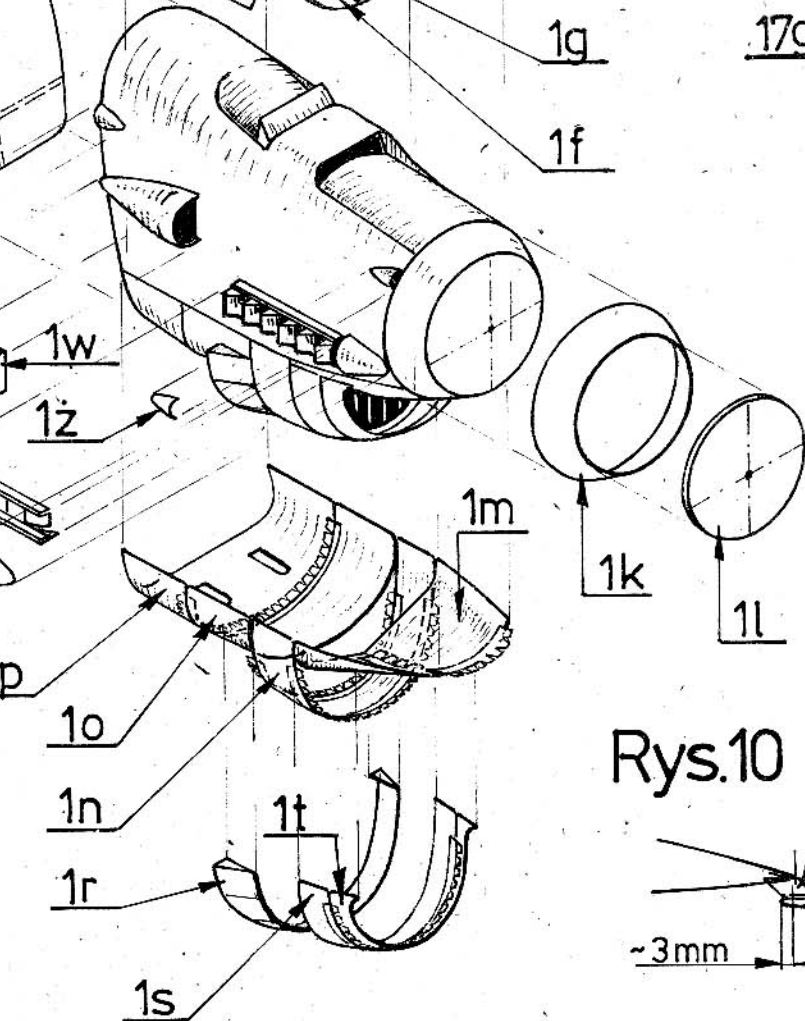
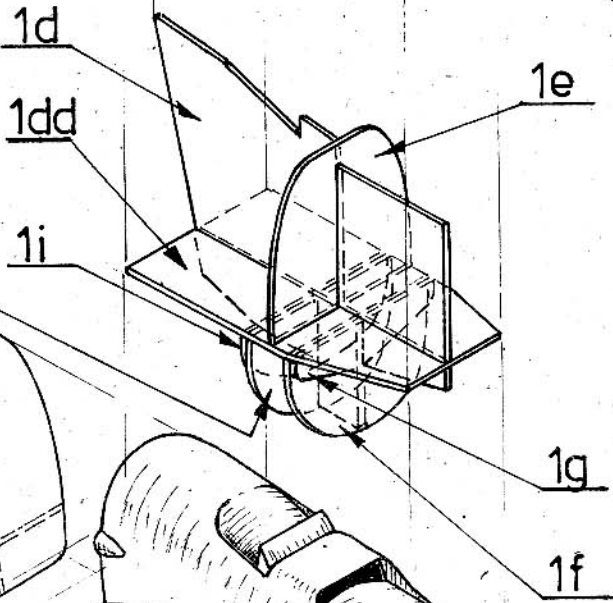
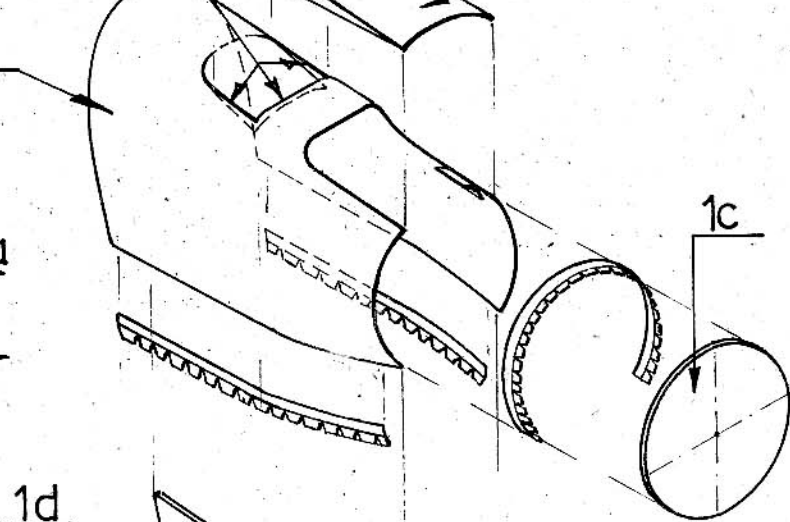
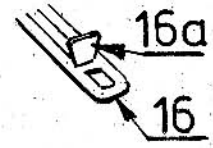
Rys. 5



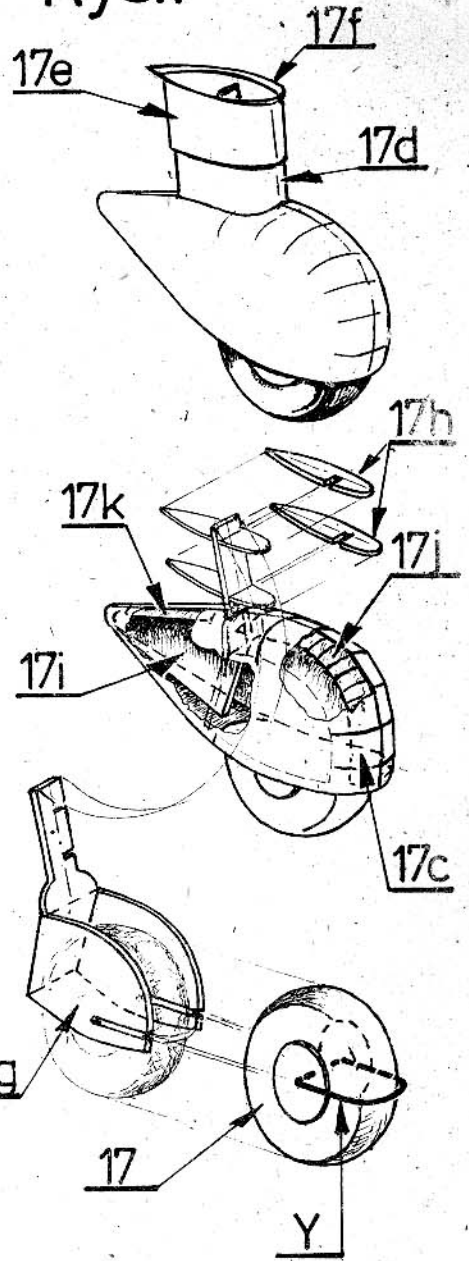
Rys.1



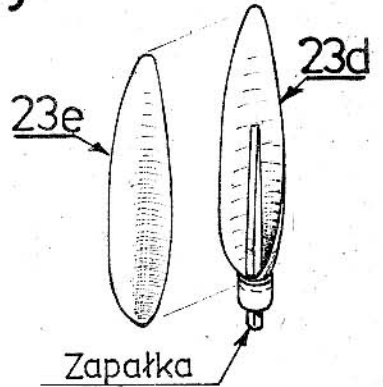
Rys.8



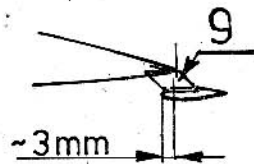
Rys.7



Rys.9



Rys.10



Rys.11

