

1:33 MODEL KARTONOWY

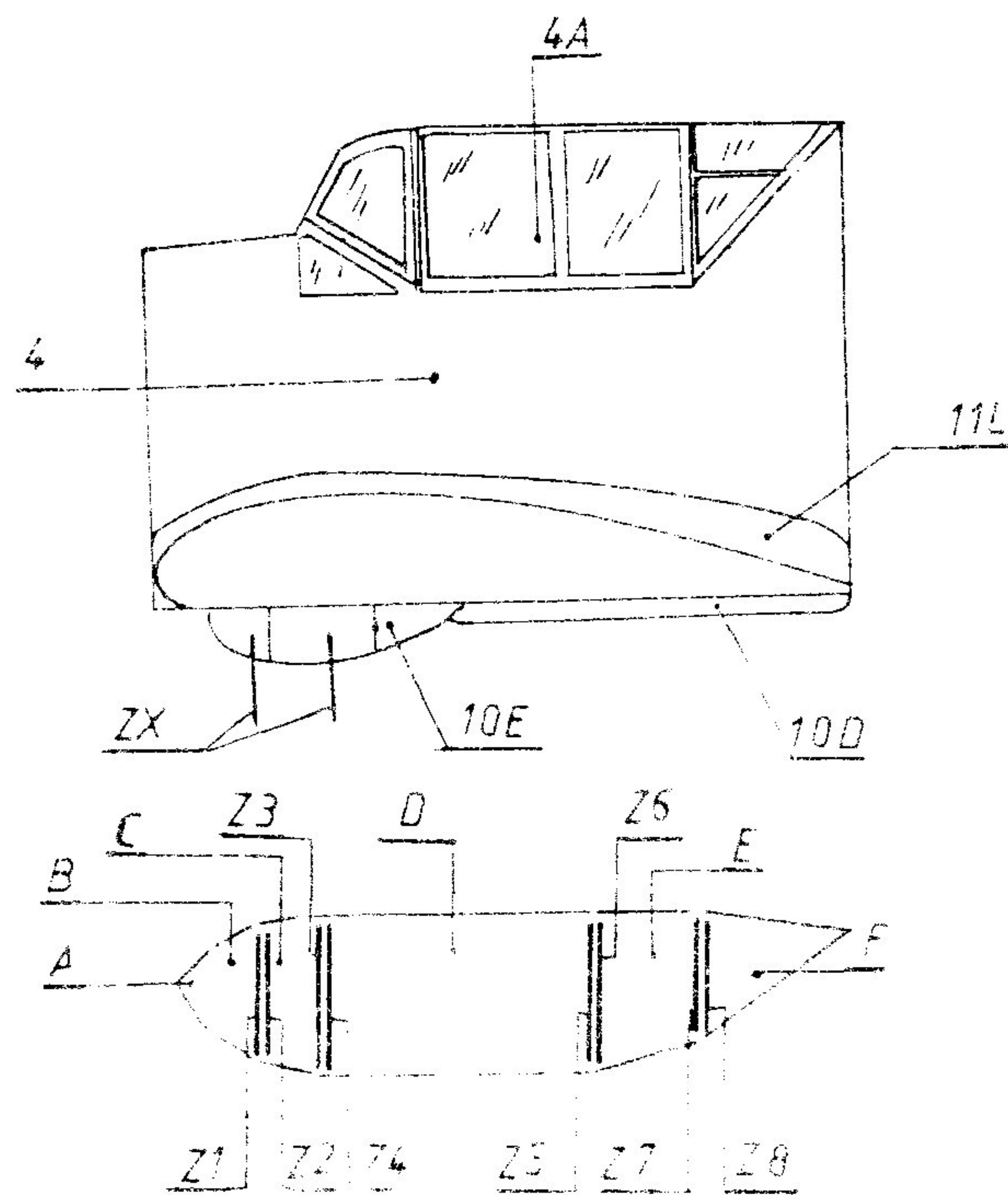
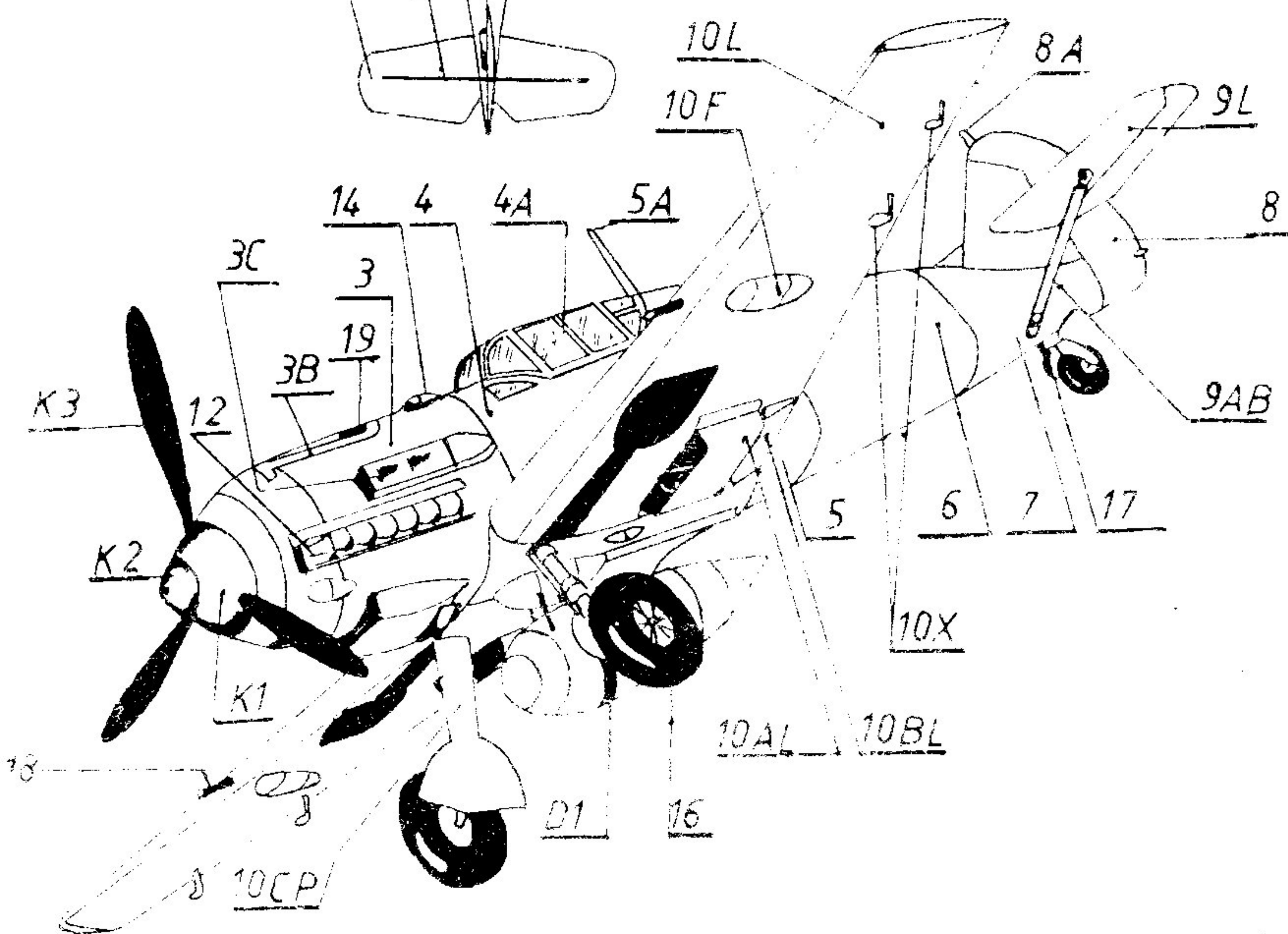
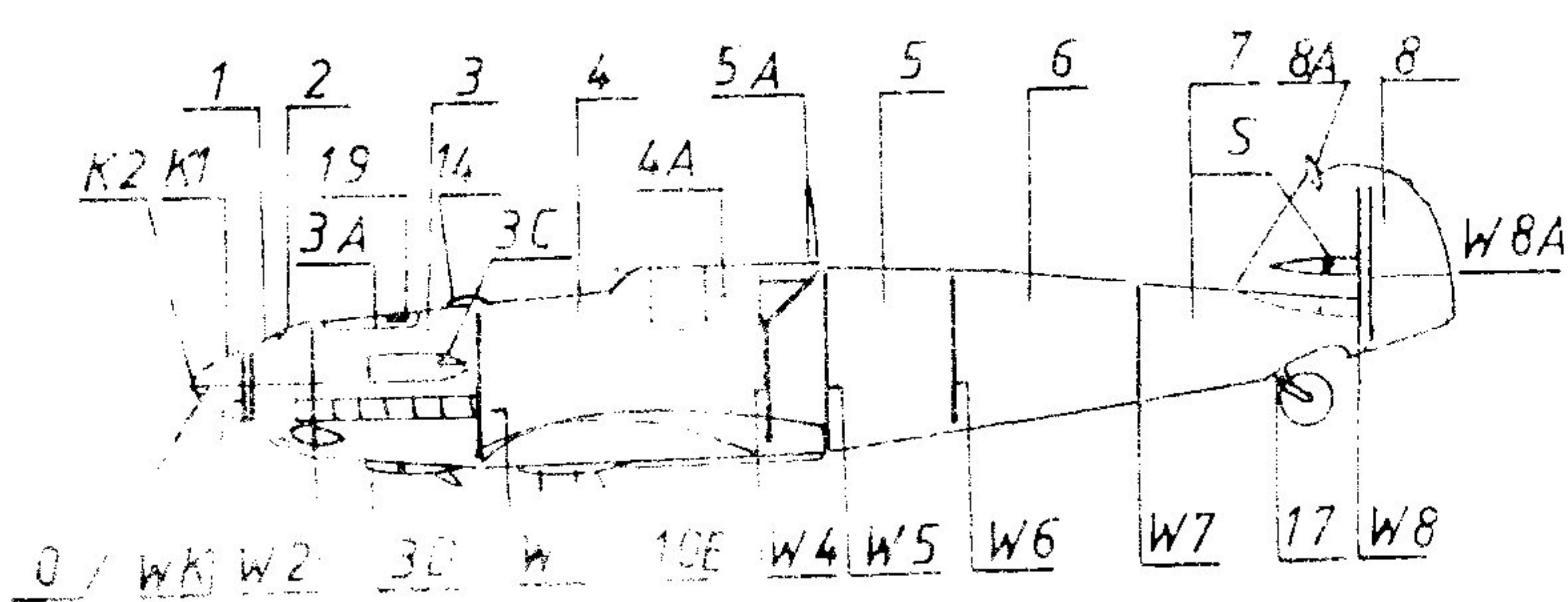
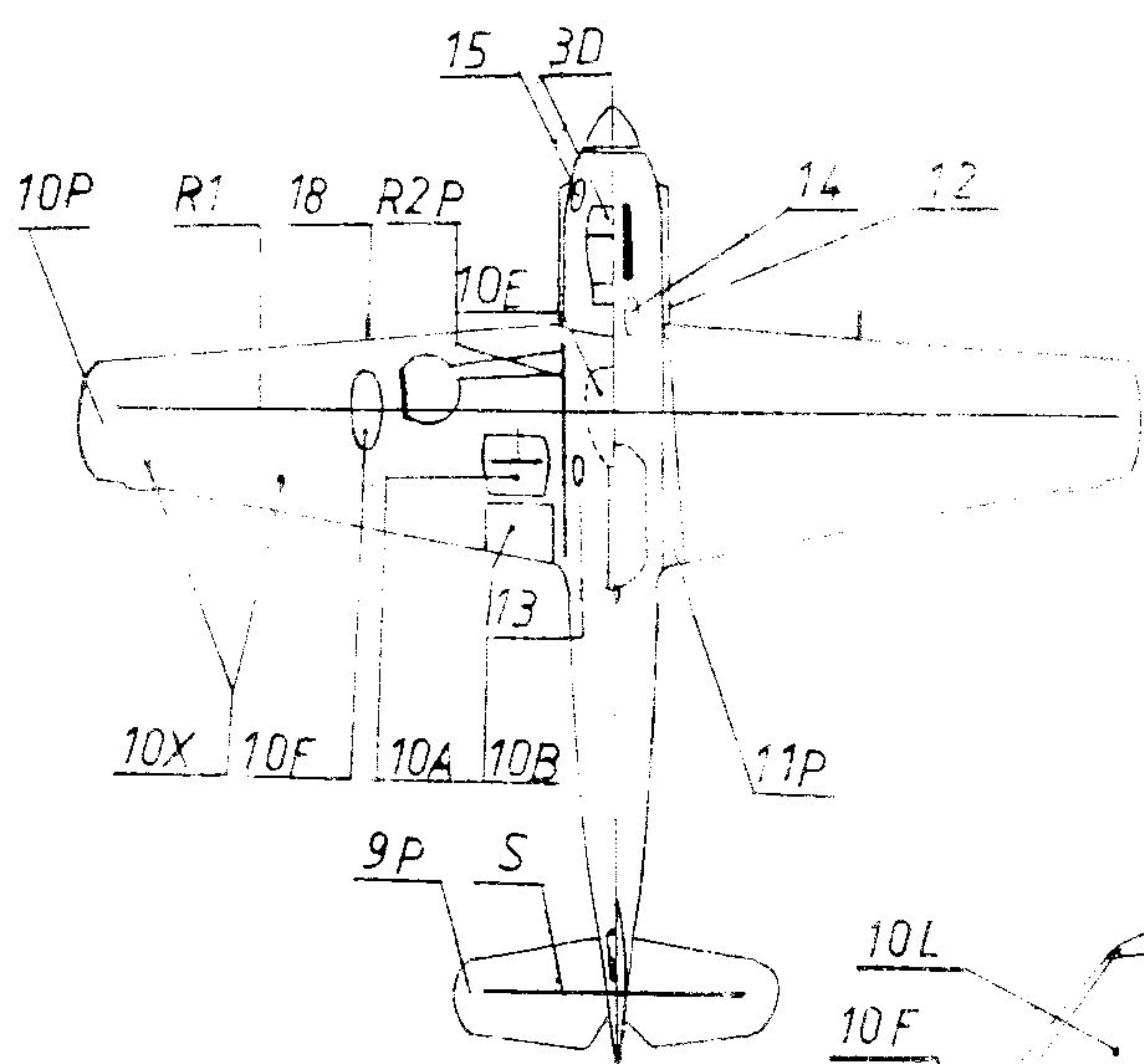
GPM

NR
7

Messerschmitt

ME 109 E-4 TROP





Części oznaczone literą P skle-
jamy identycznie jak części
oznaczone literą L. Kadłub mon-
tujemy z cz. 1, 2, 3, 4, 5, 6, 7, 8
uzupełniając wręgami w : 1, 2, 3,
4, 5, 6, 7, 8, 8A. Przed sklejeniem
cz. 4 wklejamy wewnątrz kabiny
sklejone z cz. : 4B, 4C, 4C1, 4D,
4E, 4F, 4G, 4H, 4J, 4K i drutu 4K1.
Naklejamy cz. 4A po uprzednim
zamalowaniu jej od spodu na
kolor szary i poklejeniu fo-
lii. Cz. 3A, 3B, 3C formujemy i
doklejamy w oznaczonym miejscu
na cz. 3.

Cz. 3D usztywniamy wręgą 3D1
i przyklejamy wg rysunku.
Skrzydła sklejamy z cz. 10L, 10P
wklejając części R1, R2P, R2L.
Pod skrzydłami naklejamy cz. :
10A1, 10A2, Y1, Y2, 10B1, 10B2, 10X,
10F, 10F, 10D, 13. Całość wkleja-
my w kadłub uzupełniając cz.

11L, 11P. Wklejamy karabiny
cz. 18 w skrzydła, część 19 w
kadłub. Kolektory spalin cz.
12, 12A naklejamy na cz. 3. 7 cz.
P, 10C i drutu WX montujemy pod-
wozie i osadzamy koła, sklejone
z cz. 16A, 16B, 16C, 16D. Koło ogo-
nowe z cz. 17, 17A i drutu 17X.
Cz. 9P, 9I przyklejamy do cz. 8,
nawlekając na cz. S i podpieca-
my zastrzałem sklejonym z cz.
9A, 9B i szpilki.

Z cz. A, B, C, D, E, F i wręg Z :
1, 2, 3, 4, 5, 6, 7, 8 montujemy zbior-
nik i przewlekamy druty ZX dokle-
jając do cz. 10E. Całość opasuje-
my cz. 01. Anteny sklejamy z cz.
5A i drutu 7, całość naklejamy
na część 4 A.

OPRACOWANIE:

DARIUSZ PŁOSZAJSKI - Łódź

