

1:33 MODEL KARTONOWY

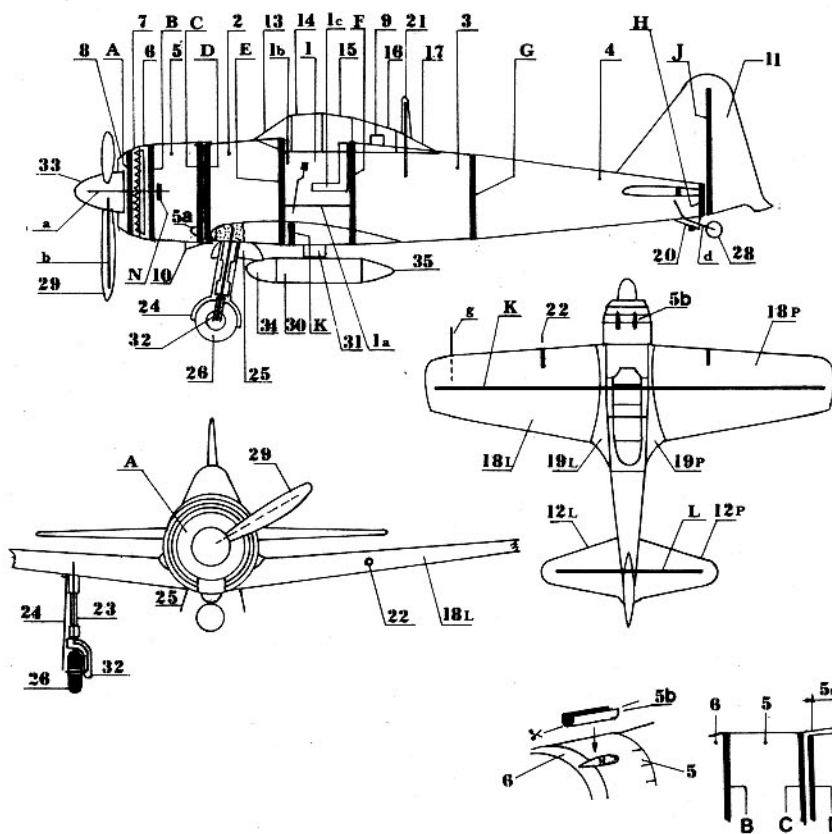
**GPM**

NR  
5

**Mitsubishi**

**A6M3 ZERO**





**UWAGA:**

Cz. oznaczone literą P skleamy jak cz. oznaczone literą L  
 Budowę modelu rozpoczynamy od sklejenia kadłuba. Wręgi D,E, F,S,H, oklejamy cz. 1,2,3,4. W cz.1 wklejamy kabinę i wyposażenie w/g rys. W cz.4 wklejamy wręgę L i oklejamy cz. 12L i 12P. Cz.11 oklejamy na wrędze I i i przyklejamy do kadłuba. W cz. 1 wklejamy wręgę K i oklejamy cz. 19L, 19L. Silnik montujemy w/g rys. W cz. 5 montujemy cz.5a i 5b. Kołpak wykonujemy samodzielnie i malujemy w kolorze j.szarym Podwozie wykonujemy z cz.23,24,

25,26,27, 32 i drut C. Kółko ogonowe z cz.20,28 i drut d.  
 Zbiornik paliwa skleamy z cz. 30,31,34,35, /wykonanych samodzielnie i pomalowanych na kolor j. szary/ i M. pod silnikiem przykleić cz.10. Osłona kabiny cz.13,14,15,16, 17 w/g rys.  
 Antena drut e i cz.21, km cz.22 oraz rurkę pitot cz g montujemy w/g rys.

Życzymy przyjemnego sklejenia

