

1:33 MODEL KARTONOWY

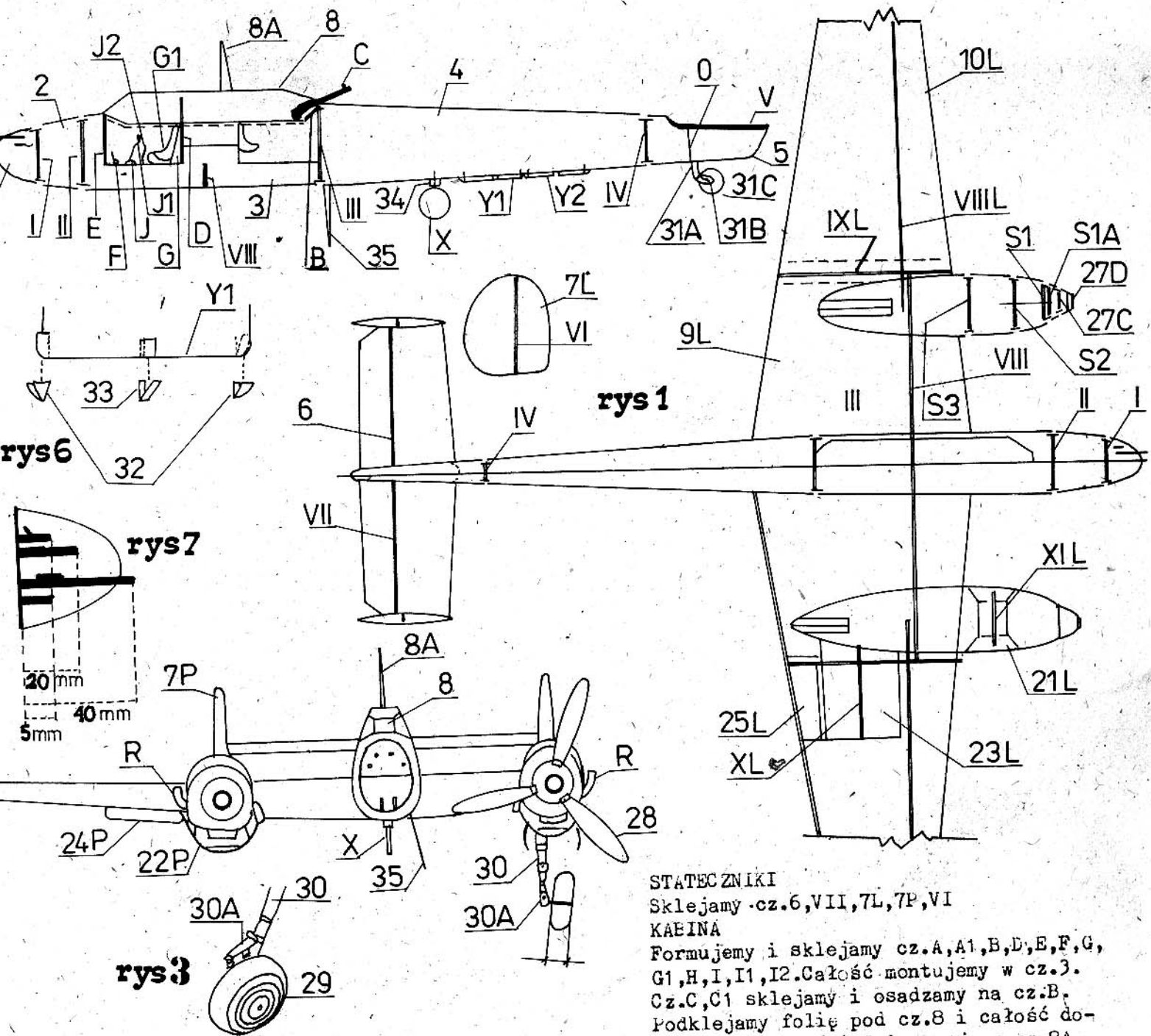
GPM

NR
3

Messerschmitt

BF 110 C





STATECZNIKI

Sklejamy -cz.6,VII,7L,7P,VI

KABINA

Formujemy i sklejamy cz.A,A1,B,D,E,F,G,

G1,H,I,I1,I2.Całość montujemy w cz.3.

Cz.C,C1 sklejamy i osadzamy na cz.B.

Podklejamy folię pod cz.8 i całość do-

klejamy do części 3 i mocujemy cz.8A.

Wręgę D od tyłu malować na szaro/rys.4/

PODWOZIE

Zwijamy i sklejamy cz.30 na drucie P,

mocujemy 30A,sklejamy koła cz.29,29A,

całość osadzamy w skrzydle /rys.3/.

Cz.31A,O,31B,31C po sklejeniu wklejamy

w kadłub.Cz.27A,27B,27C,27D,S1A sklej-

jamy i osadzamy w nich cz.28.Całość montu-

jemy na drucie W i przebijamy przez cz.S1,

S2.Karabiny i rury wydechowe wykonać we

własnym zakresie w/g rys.5,7,8.

Opracowanie graficzne i opis:

Dariusz Płoszajski - ŁÓDŹ

Części oznaczone literą L-lewa strona
Części oznaczone literą P-prawa strona
KADŁUB

Części 1,2,3,4,5 formujemy i sklejamy,

uzupełniając wręgami I,II,III,IV,V.

Sklejamy części Y1,Y2,33,32,X,34,35

/rys.6,1/

SKRZYDŁA

Cz.VIII,VIIIP,VIIIL sklejamy w całość,

wkładamy w kadłub i wklejamy żebra.

Cz.IXL,IXLA,IXP,IXPA.Szkielet oklejamy

cz.11 L,9P doklejając w cz.10L,12P.

SILNIKI

Cz.17P,17PA,18P,19P,20P formujemy,wkle-

jając wręgi 53P,52P,51.Drugi silnik

sklejamy jak pierwszy z cz.13L,13LA,14L,

15L,16L i z cz.53L,52L,51.Na cz.17P na-

klejamy cz.17P1,cz.21L,22P,S1,XIL,P

naklejamy w/g rys.1.

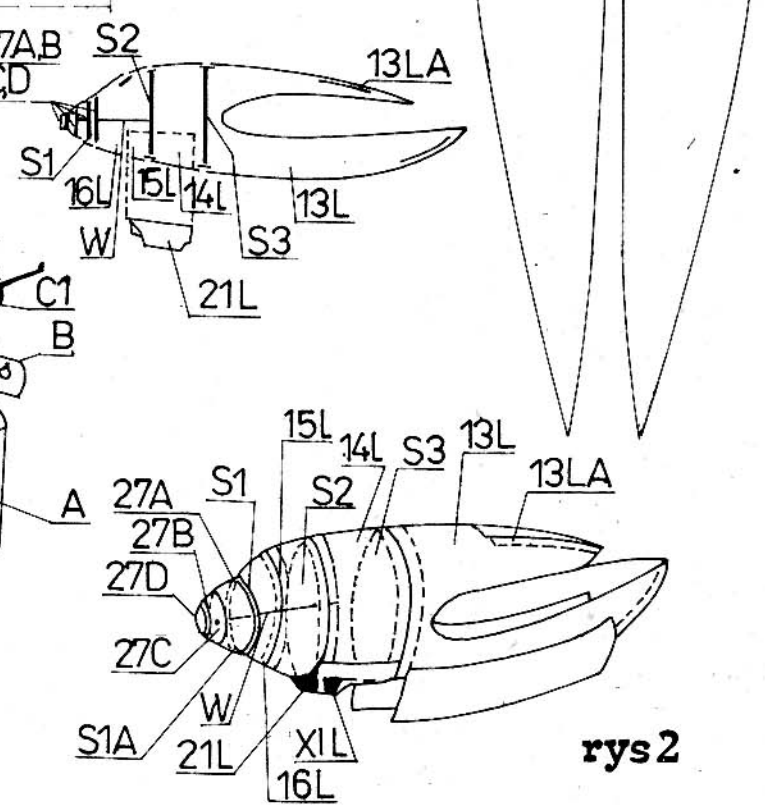
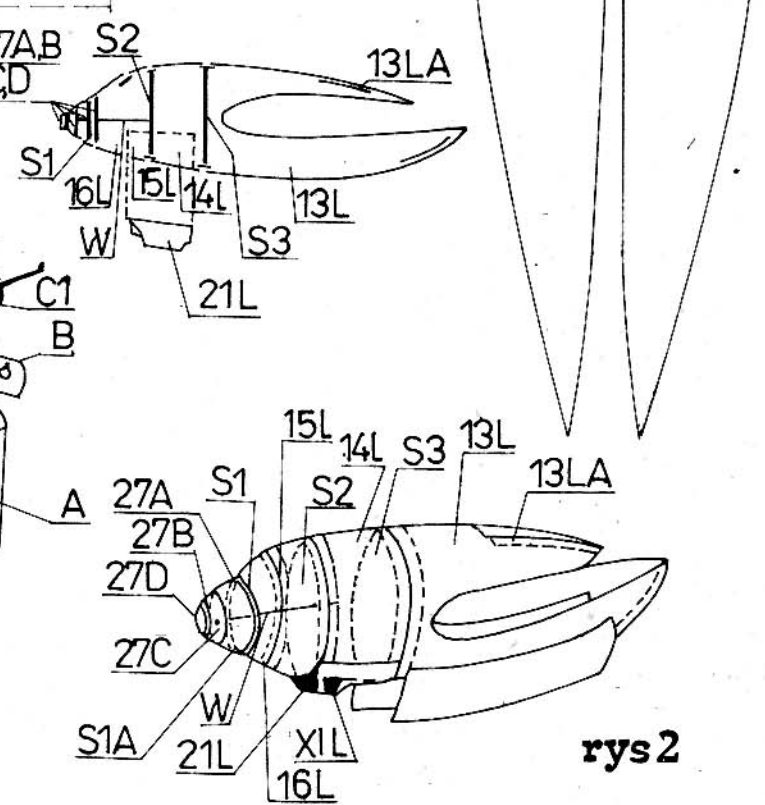
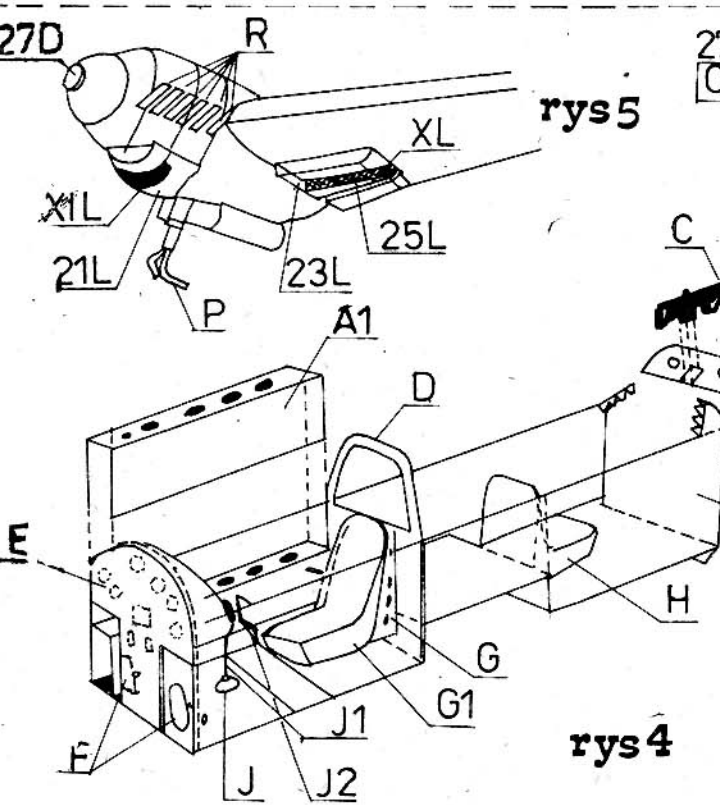
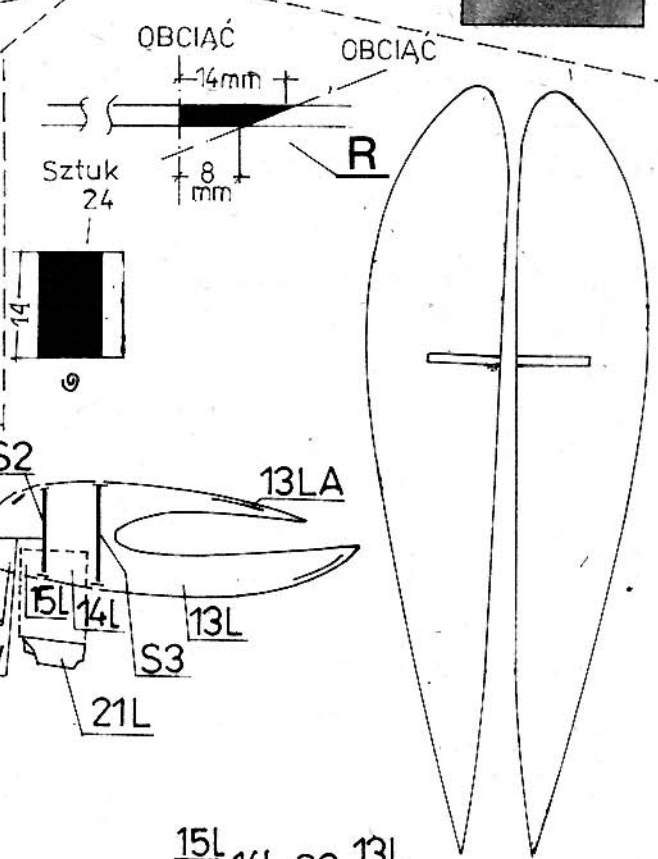
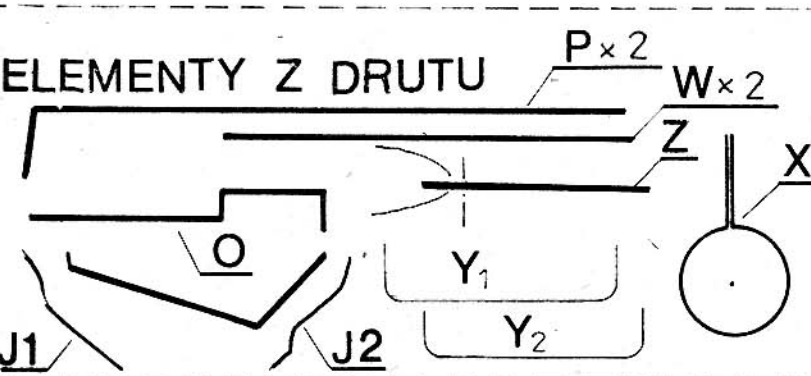
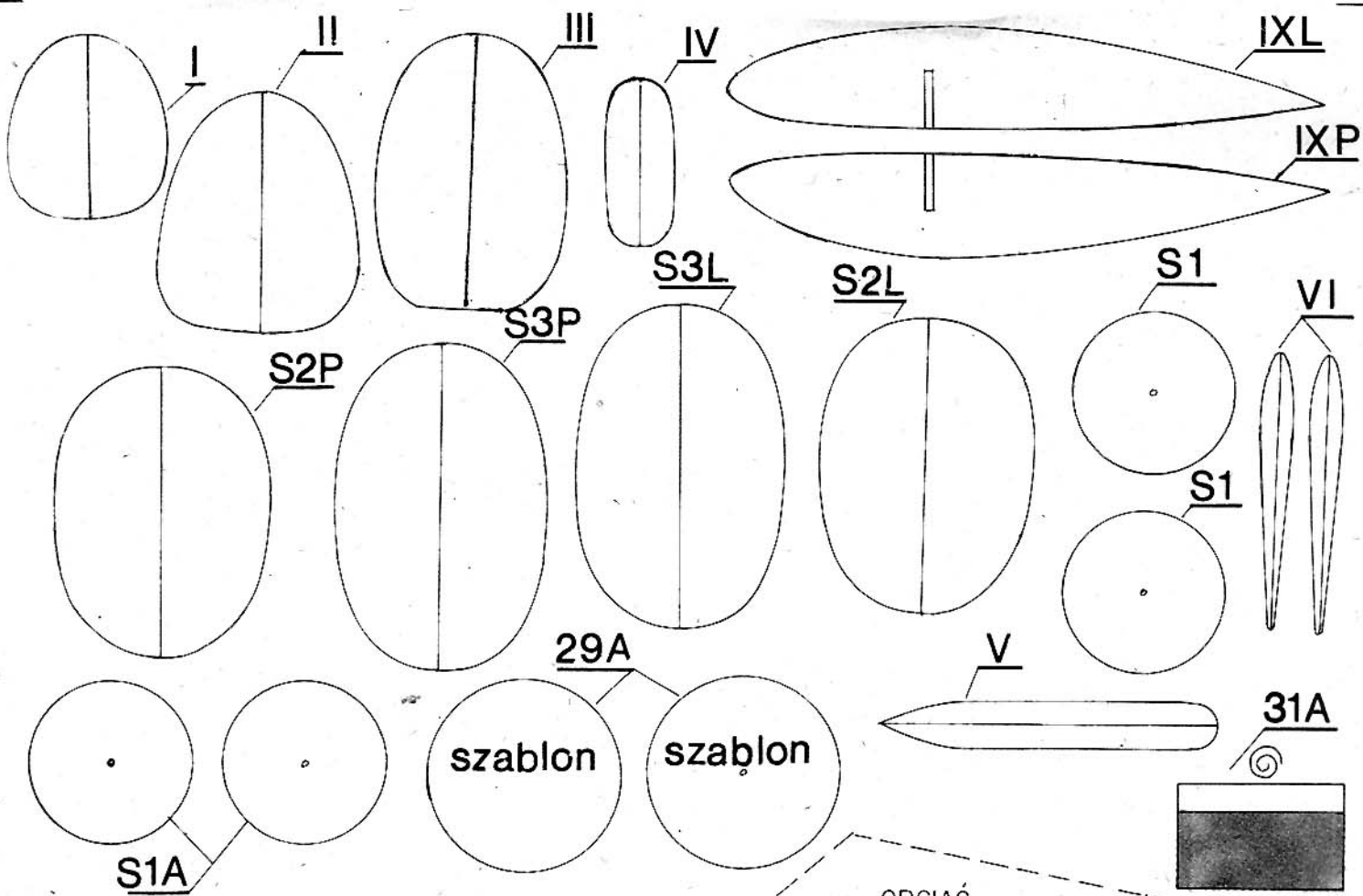
Cz.24P,26P,23L,25L,XL,XP sklejamy jak

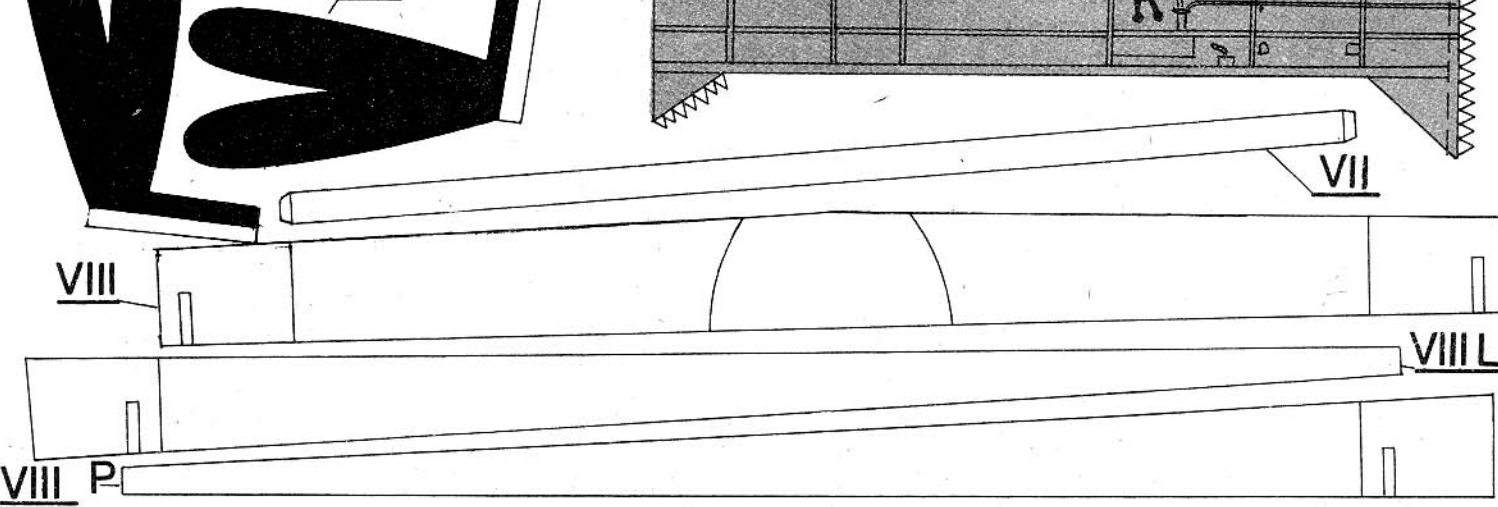
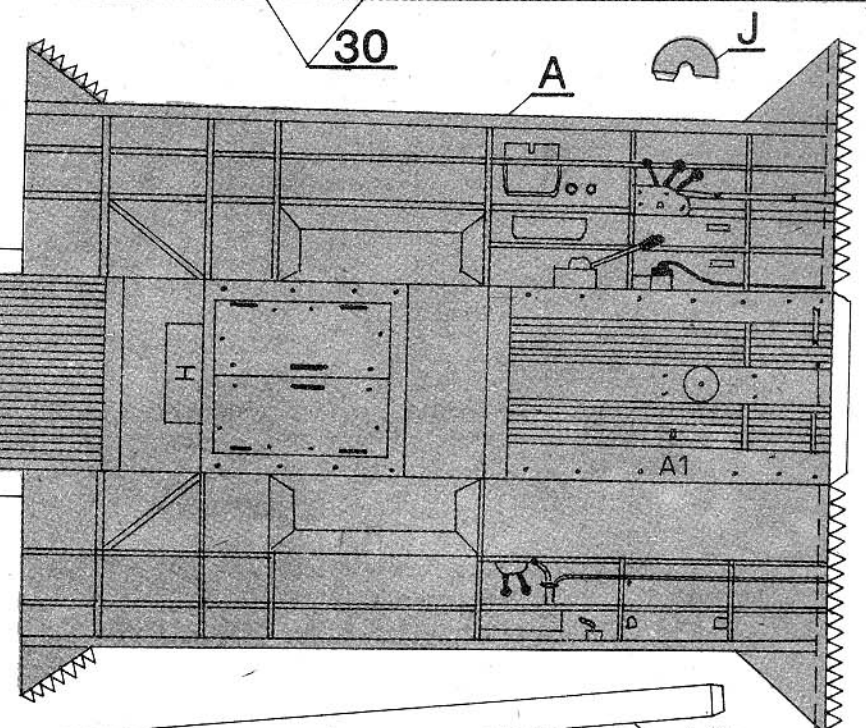
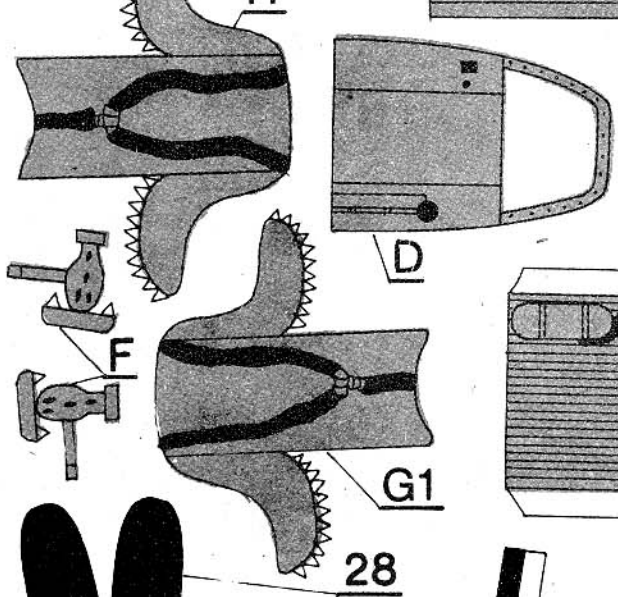
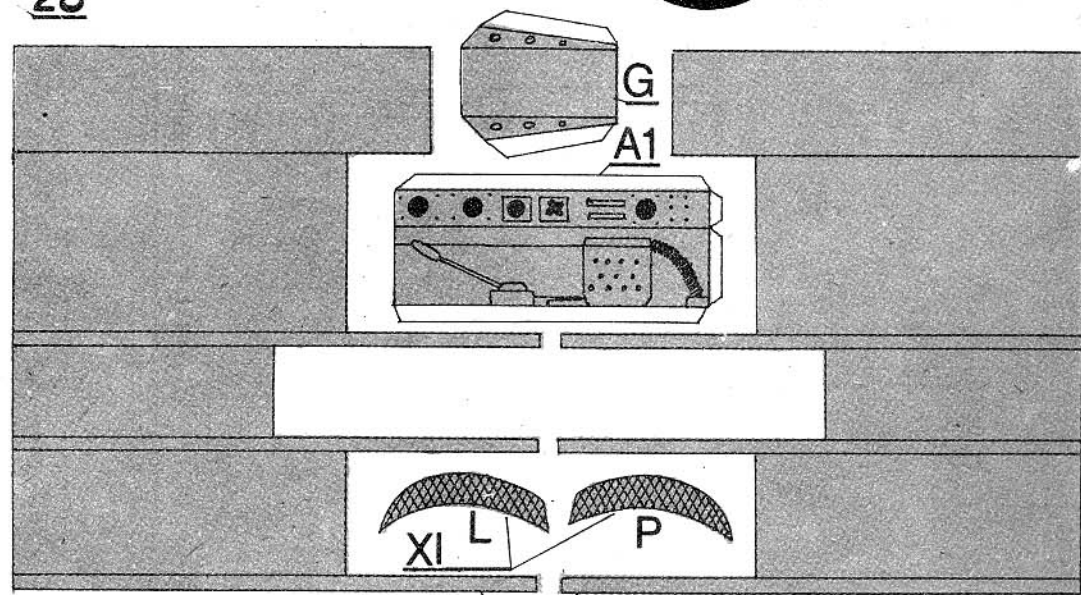
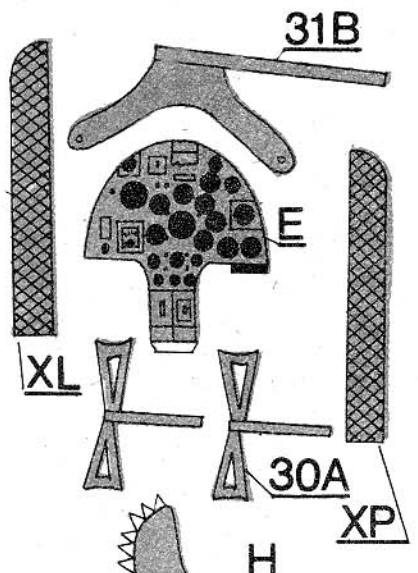
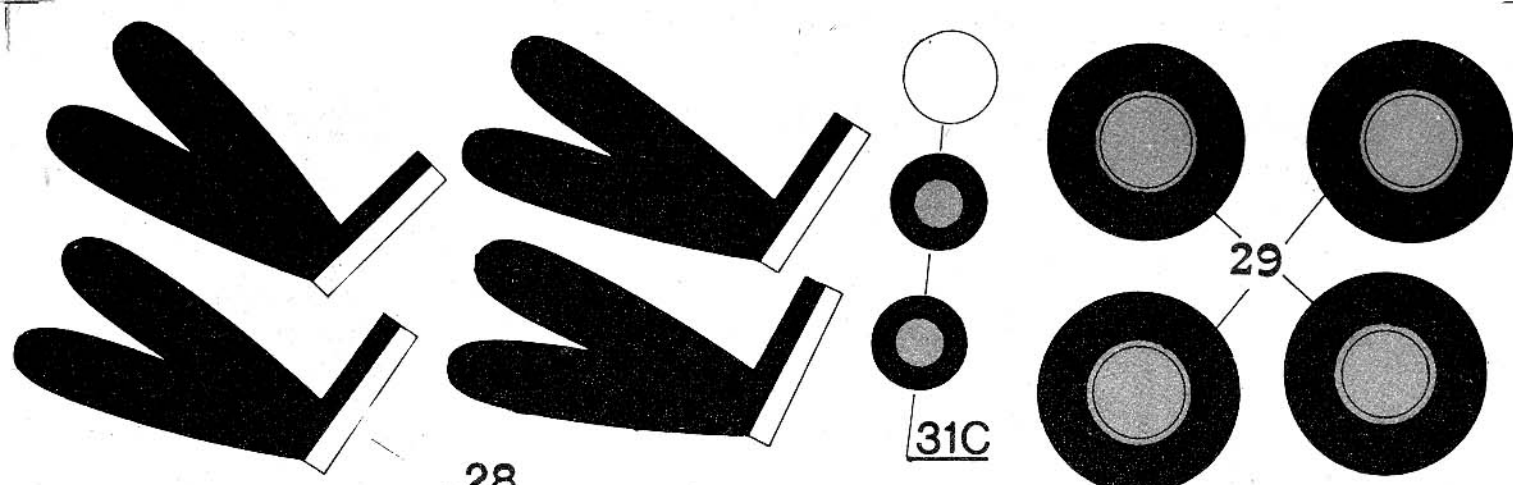
na rys.5

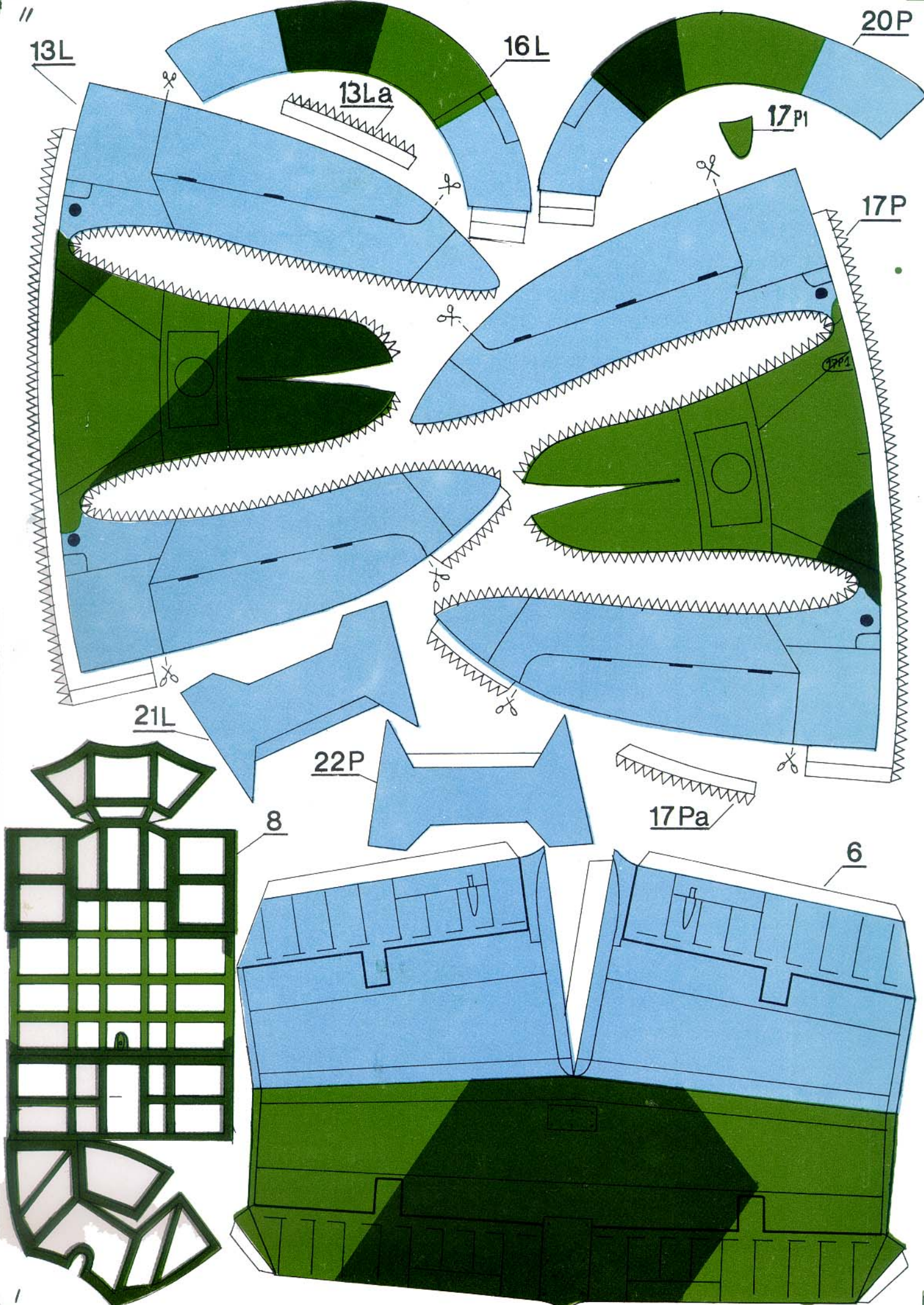
Wytwarzanie zri. Politechniki
Zakład Karabiny
Łódź ul. Wiosłarska 16 m. 101
tel. 86-10-05

Sw. 22 2825-99

Dz.U.Nr 44/89







9L

11L



C

27B

201ty

27A

27C

7L

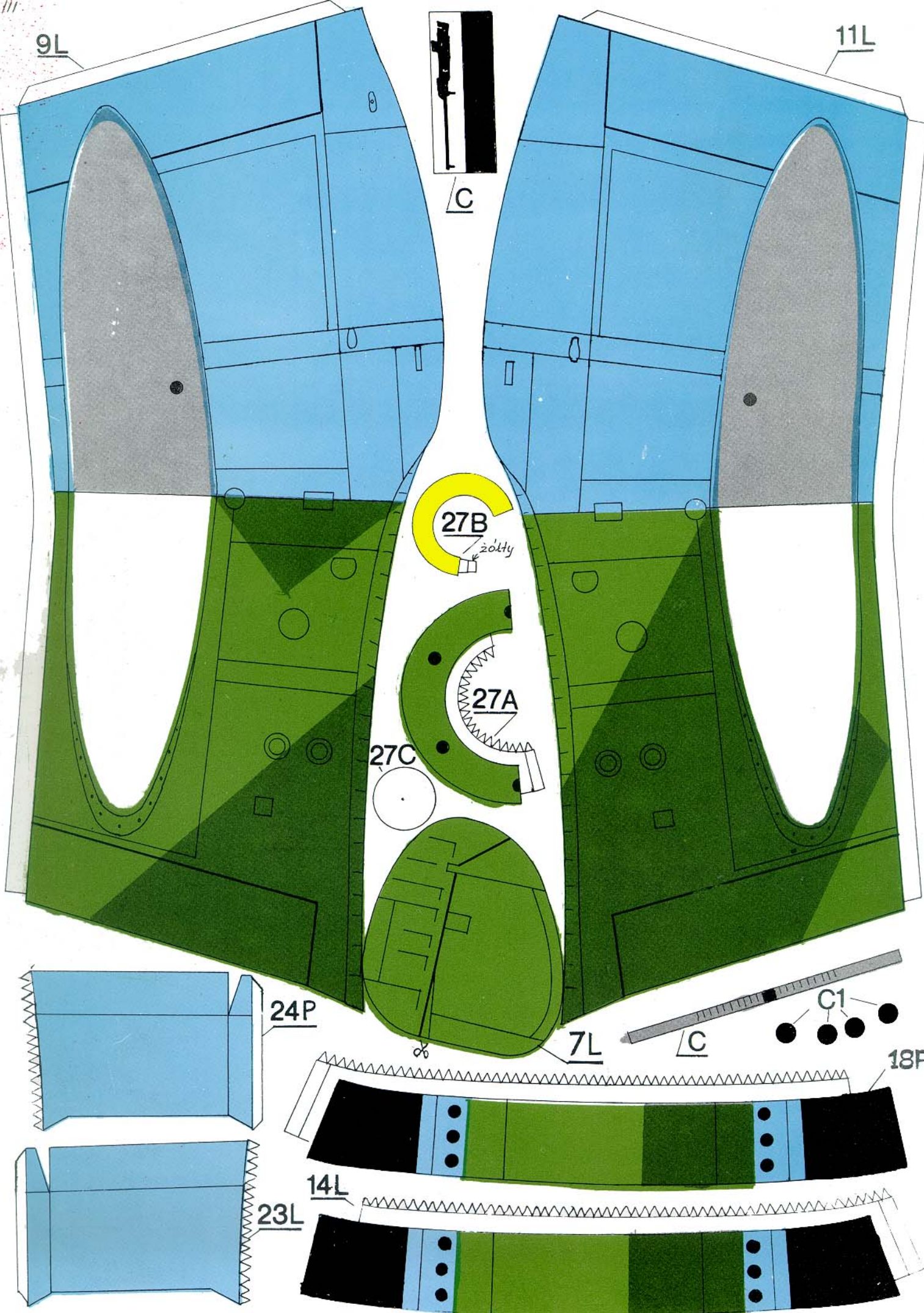
C1

18P

24P

23L

14L



27D

1

7L

27A

5

27B

27C

zotty

7P

3

2

4

35

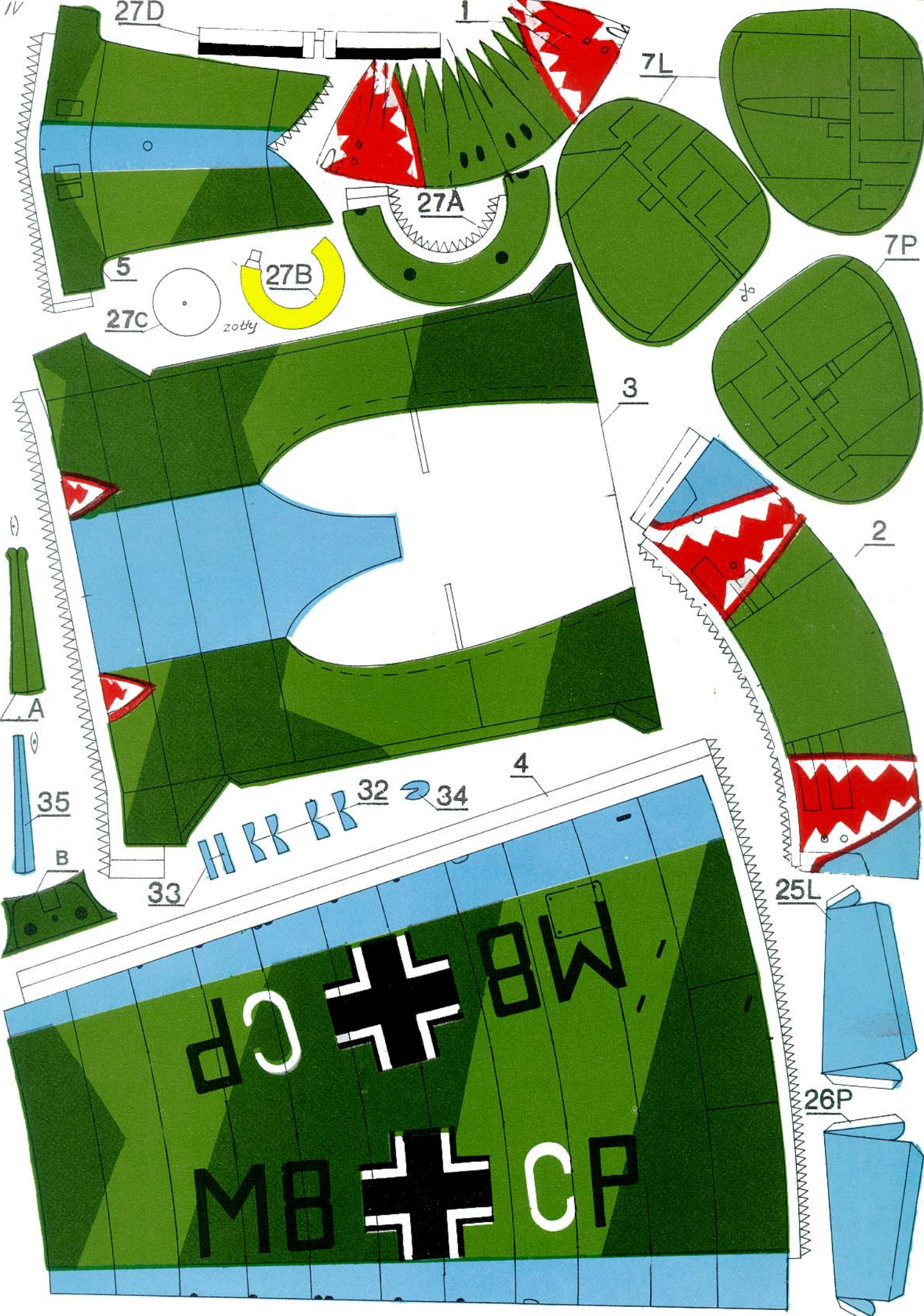
32

34

33

25L

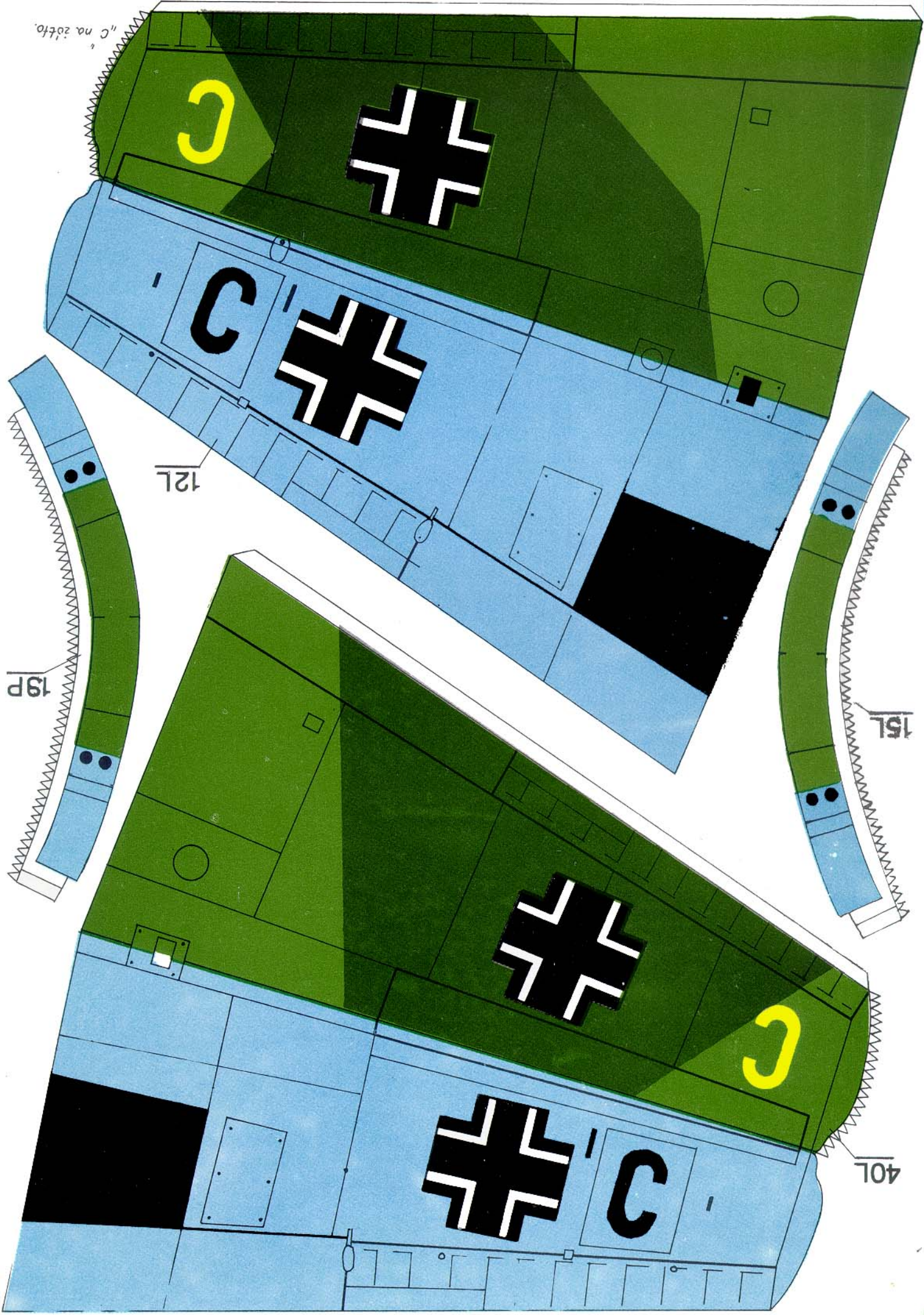
26P



MB CP

MB CP

"C" na zófto.



12L

19P

15L

40L

C

C

C