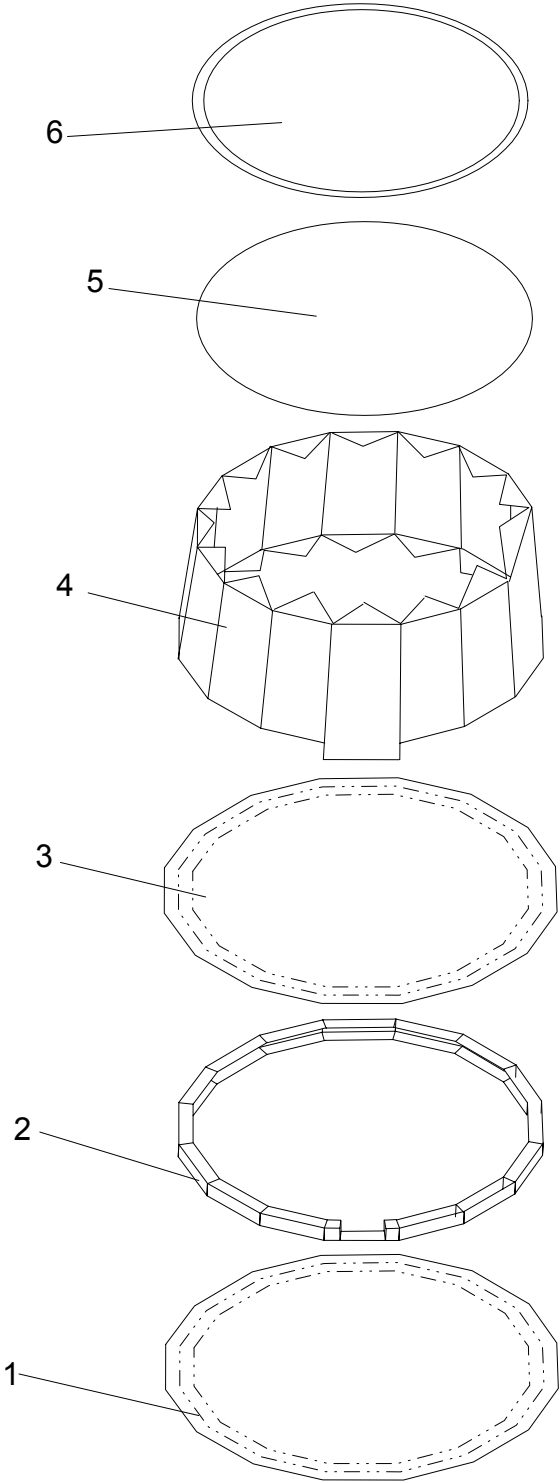
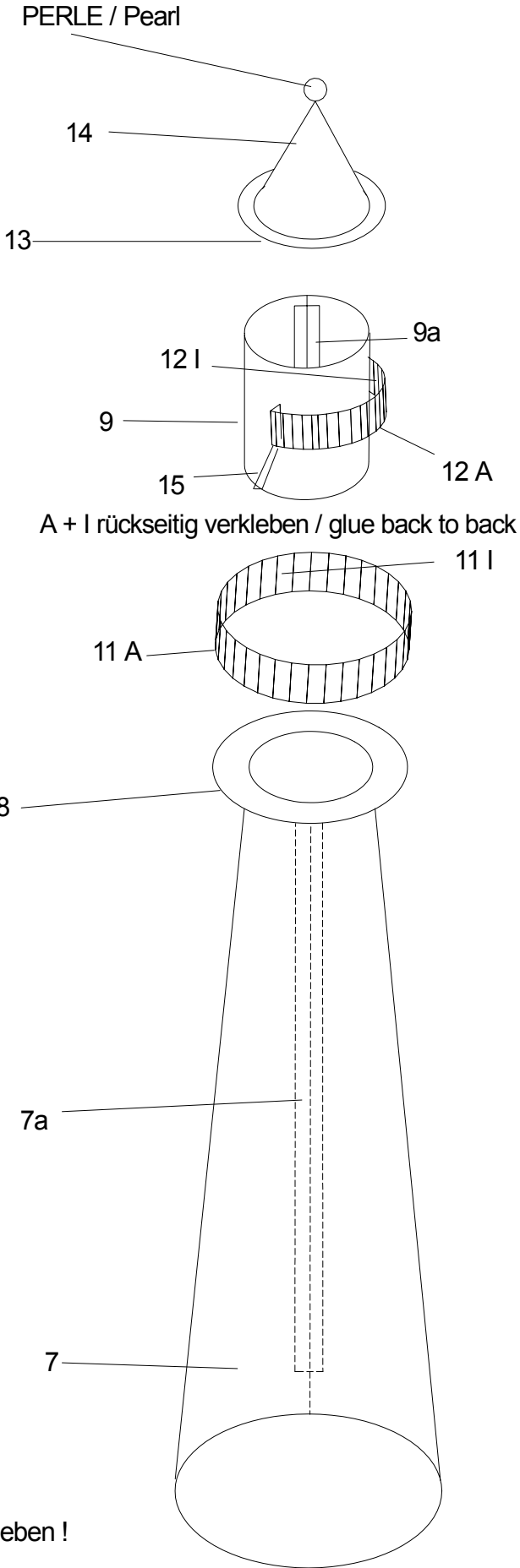


Skizze/Sketch 1



glue back to back - 8, 10, 13, 15 - rückseitig verkleben !



A + I rückseitig verkleben / glue back to back