

Abb./ Fig. 1

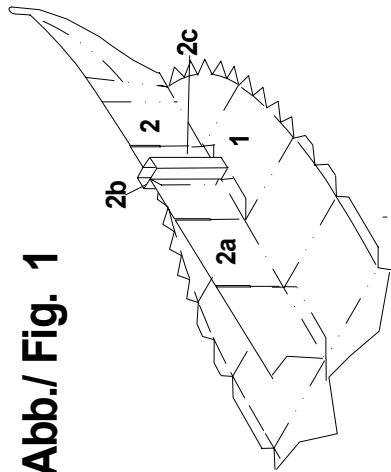


Abb./ Fig. 3

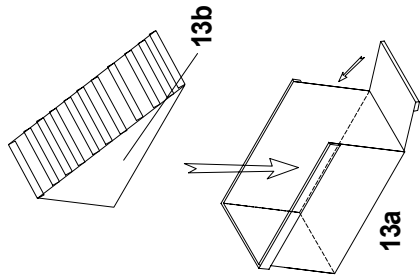


Abb./ Fig. 4

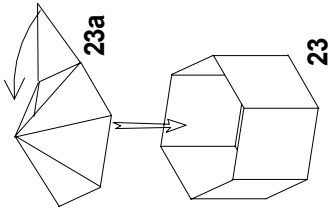


Abb./ Fig. 30-30f

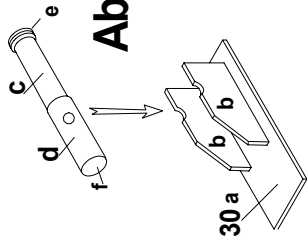


Abb./ Fig. 7

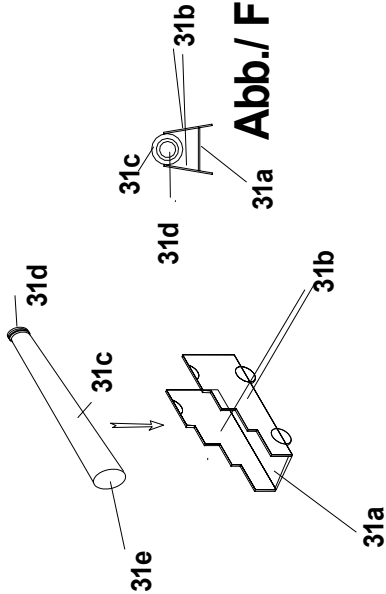


Abb./ Fig. 11

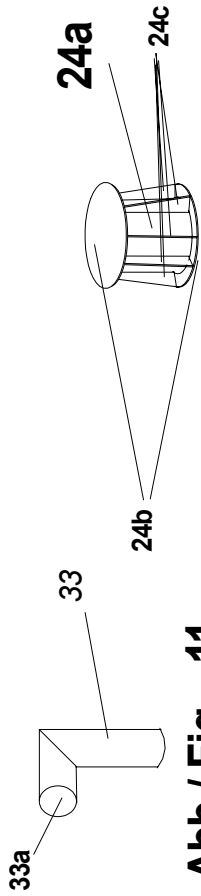


Abb./ Fig. 5

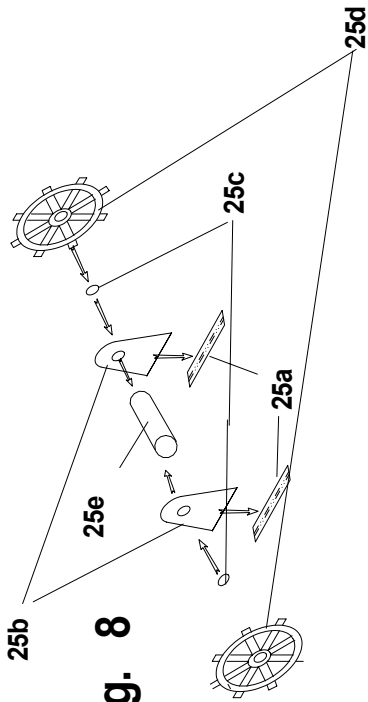
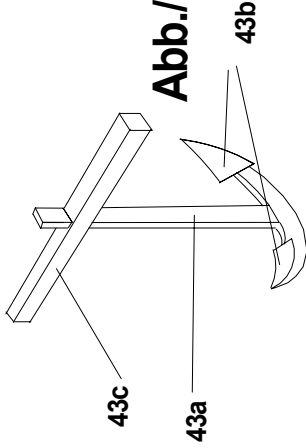


Abb./ Fig. 8

Abb./ Fig. 10



6

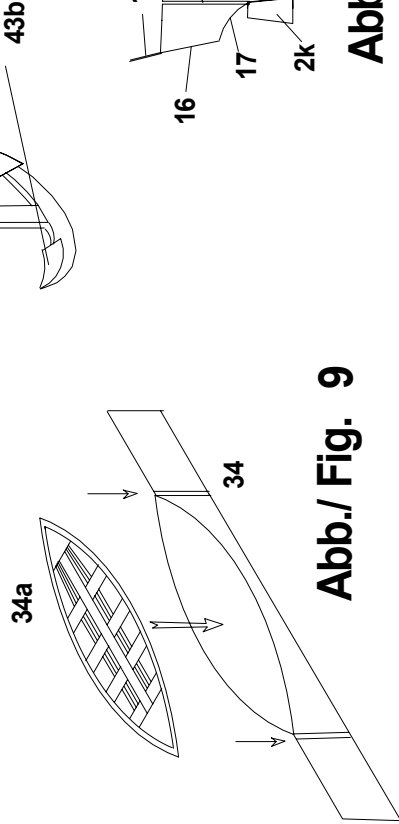


Abb./ Fig. 9

Abb./ Fig. 2

