

Вернуться к оглавлению

А. КАРПИНСКИЙ, С. СМОЛИС

МОДЕЛИ СУДОВ ИЗ КАРТОНА



А. КАРПИНСКИЙ, С. СМОЛИС

МОДЕЛИ СУДОВ ИЗ КАРТОНА

Перевод с польского М. Н. Алексеевой, Е. В. Алексеевой



ЛЕНИНГРАД
„СУДОСТРОЕНИЕ”
1989

Судомоделизм — один из древнейших видов технического творчества. Модели судов находят при археологических раскопках культурных пластов, относящихся к 4—3 в. до н. э. Наши далекие предки использовали их в качестве игрушек либо предметов культа. Наглядно отражая состояние судостроения в определенный временной период, модели судов в средние века продолжают иметь культовое значение.

В эпоху Великих географических открытий, когда судостроение получает бурное развитие, появляются весьма совершенные модели, выполненные достаточно точно, с мельчайшими подробностями, в соответствии с чертежами. Примерно в середине XVII в. в Англии, Голландии, а затем и в России (в 1709 г. в Петербурге при Адмиралтействе указом Петра I было основано хранилище моделей кораблей — Модель-камера — в настоящее время Центральный военно-морской музей) получили распространение «научные» модели, служившие для проведения опытов и уточнения конструкции судов. В дальнейшем модели судов все чаще использовались для экспериментальных целей. Кроме того, их изготавливали как предметы искусства, сувениры.

Спортивное судомоделестроение возникло в Англии в 1878 г., когда впервые было дано определение класса яхт-моделей 10-R, который существует по сей день. В 1922 г. в США были созданы правила для

яхт-моделей класса «Marblehead» (M), в 1936 г. состоялся первый чемпионат мира по судомоделизму.

Первый официальный чемпионат СССР был проведен в 1949 г. в Москве добровольным обществом содействия флоту (ДОСФЛОТ). Ему предшествовали многочисленные отборочные соревнования, которые показали громадный интерес молодежи к этому виду технического творчества и спорта. Была организована Федерация судомodelьного спорта СССР. Одновременно были изданы и первые соответствующие правила соревнований, классификация моделей и другие документы, которые постоянно совершенствуются.

В соответствии с принятыми в международной практике принципами модели делятся на группы. *Самоходные модели* — выполненные в масштабе копии судов с механическим двигателем. Эти модели с высокой точностью передают архитектуру, вооружение, палубные устройства и т. п. *Настольные модели* представляют собой точно выполненные копии судов, а также портов, шлюзов и других сооружений. *Спортивные модели* (радиоуправляемые и свободноидущие) — это скоростные кордовые и радиоуправляемые моторные копии натуральных судов. К соревнованиям допускаются модели, построенные в соответствии с союзными или международными правилами.

Существует целый ряд международных союзов судомodelистов. Советский Союз с 1967 г. является членом Международного общества судомodelистов (НАВИГА), которое систематически проводит чемпионаты Европы и мира по судомodelизму, а также конкурсы настольных моделей. Моделисты СССР, с 1955 г. участвующие в международных чемпионатах, неизменно становятся победителями и призерами в соревнованиях моделей различных классов, что способствует росту популярности судомodelьного спорта.

Все большее число людей занимается в свободное время постройкой моделей судов, зачастую не имея навыков. Предлагаемая книга — практическое руководство для начинающих. В ней приведена технология постройки моделей судов различных эпох из простейших материалов. Построенные по предлагаемой технологии и с применением рекомендованных материалов модели имеют хороший внешний вид. Они с успехом могут быть использованы и как декоративные, и в качестве наглядных пособий, и даже как плавающие.

Авторы — Стефан Смолис (член редколлегии журнала «Моделяж») и Анджей Карпинский — известные польские судомodelисты. В течение

многих лет они, а также Анджей Самек — автор многих разработок, опубликованных в популярном журнале «Малы модельаж», и книги «Проектирование бумажных моделей судов», изданной в 1956 г. в Варшаве, успешно систематически передают свой опыт молодому поколению, разработав «малозатратный» способ постройки эффектных моделей.

Материалы, рекомендуемые авторами для постройки моделей, — бумага, картон, клей, краски — доступны и дешевы. По всем видам зарубежных материалов существуют ничем не уступающие им отечественные аналоги. Книга дополнена кратким списком советских изданий по истории судостроения и судомodelестроению, не являющихся библиографической редкостью. Приведен также перечень советских и иностранных журналов, в которых судомodelисты могут найти дополнительную информацию.

Овладев необходимыми знаниями и навыками, читатель может приступить к самостоятельному судостроению, что расширит его кругозор, разовьет технические и инженерные навыки, будет способствовать организации досуга и, что очень важно, поможет в профессиональной ориентации.

ПРЕДИСЛОВИЕ

Изготовление из картона моделей судов в Польше имеет более чем 40-летнюю историю. Первые наборы, включавшие листы картона с напечатанными на них чертежами-вырезками моделей известных судов, краски, клей, бумагу для оклейки корпуса, а также описание технологии постройки модели, появились в продаже накануне второй мировой войны. Основали это дело Юзеф Баргеловский, Александр Паула, Ян Томашевский и др.

В довоенный период были выпущены наборы для постройки следующих судов: эсминцев «Гром» и «Блыскавица», «Вихер» и «Бужа», канонерок, подводных лодок, минного заградителя «Грыф», торговых судов, плавающей модели парусника «Завиша чарны».

Построенные судомоделистами модели, в том числе плавающие, корпуса которых были пропитаны водостойким составом и покрыты масляной краской, участвовали во многих выставках.

После войны братья Черпковы из Гдыни разработали и с 1951 г. стали выпускать на разноцветных картонных листах планы-вырезки для постройки моделей сухогрузных судов («Солдек», «Чех»), а также ряда морских флотов — угольного, сухогрузного, пассажирского — вместе с миниатюрными судами. Это сыграло немаловажную роль в пропаганде польского морского дела, судомоделизм получил ускоренное развитие.

В 1951 г. Анджей Самек из Кракова приступил к разработке планов-вырезок картонных моделей, которые в виде красочных брошюр выпускало издательство Министерства национальной обороны. По этим планам-вырезкам изготовляли корпуса моделей крейсеров, эсминцев, сухогрузов, танкеров только по ватерлинию. Инициатором этого издания и его многолетним редактором был командор Зыгмунт Грабовский, который вложил много сил в редакторскую работу и в подбор соответствующей тематики.

В 1960 г. начал выходить ежемесячный журнал «Малы модельаж», издаваемый тогда Лигой друзей солдата. Журнал сразу стал популярным как в самой Польше, так и за рубежом. За двадцать с лишним лет существования в нем опубликовано множество интересных планов кораблей и судов как старинных («Виктори», «Смок», «Водник», эльблонгский когг, «Дар Поможа»), так и современных (линейного корабля «Родней», «Блыскавица», «Дзик» и десятков других). В отличие от моделей, созданных по изданиям Министерства национальной обороны, эти модели имеют полный корпус. Журнал способствует выработке у модельистов навыков постройки картонных (нередко прекрасных) моделей, оставляет возможность принятия самостоятельных решений по их отделке и окраске. Большой интерес к картонному судомоделированию подтверждает тот

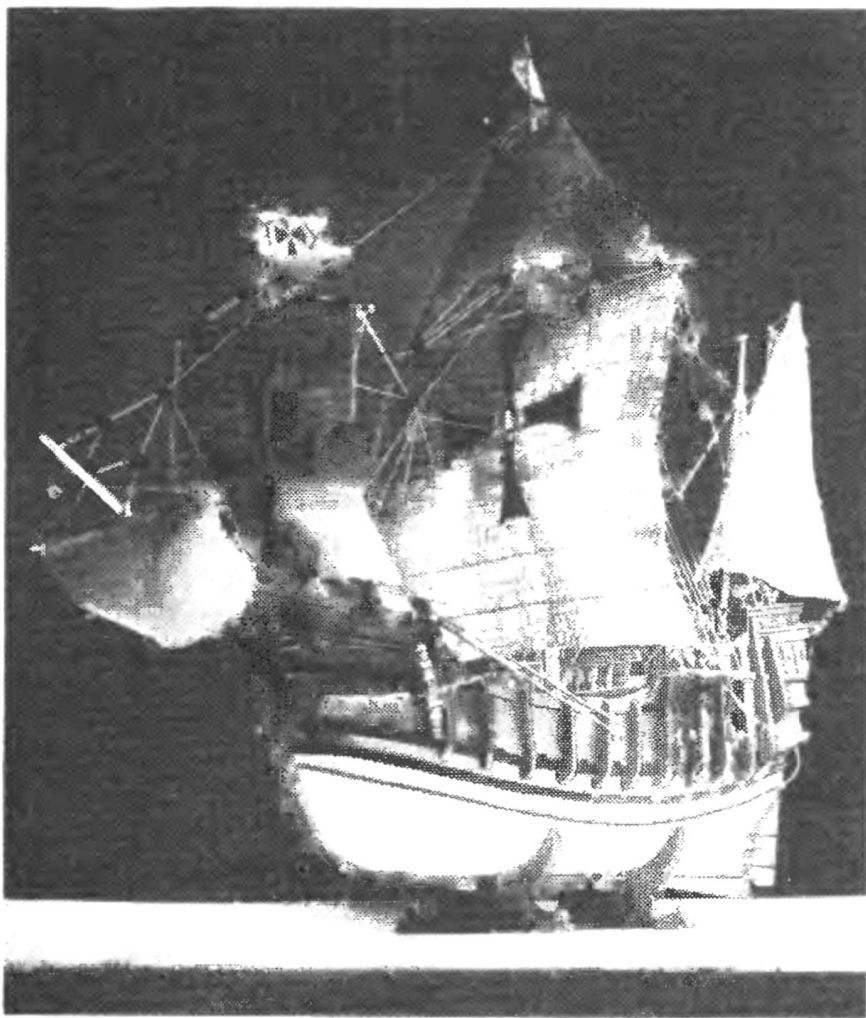


Рис. П. 1. Каравелла Колумба «Санта-Мария», модель из картона выполнена А. Карпинским, паруса сделаны из специально подготовленного полотна

факт, что 120-тысячный тираж «Малы модельяжа» исчезает с прилавков молниеносно.

Модели судов из картона строят рабочие и профессора, юноши и пенсионеры — словом, люди самых разных профессий и возрастов. Однако самую большую группу среди модельистов составляют учащиеся школ, что отрадно, так как известно — судомоделизм не только приятное занятие, но и полезное. Школьники, занимающиеся постройкой моделей судов, лучше своих сверстников знают математику, геометрию, умеют читать технические чертежи. В поисках нужного решения судомоделисты поневоле расширяют и углубляют свои знания в этих областях, познают географию, историю судостроения, морских войн, мореплавания и т. д.

Изготовление моделей судов из картона популярно еще и потому,

что модель можно сделать, не затрачивая много времени, из доступного материала — обычно это картон и бумага разных сортов, т. е. этот вид судомоделирования не является дорогостоящим. Для работы не требуются и дорогие специальные инструменты, а также оборудование, используемые при изготовлении, например, деревянных или металлических моделей. Тщательно выполненная и окрашенная модель из картона выглядит эффектно в ряду традиционных судовых моделей (рис. П.1).

Учитывая интересы и потребности как начинающих, так и имеющих некоторый опыт модельистов судов и кораблей из картона, авторы книги сделали попытку восполнить пробел в литературе по этому вопросу. Если книга принесет модельистам пользу, то свою задачу они будут считать выполненной.

1. МАСТЕРСКАЯ СУДОМОДЕЛИСТА

Для постройки моделей из картона не требуются дорогостоящие инструменты, используемые судомоделистами, строящими модели из дерева. Тем не менее моделист, приступающий к самостоятельному проектированию и постройке картонных моделей, должен располагать рядом инструментов и приспособлений, которые облегчат ему работу. Многие из них можно сделать самому.

Для хранения необходимых при сборке моделей инструментов нужен простой, но удобный переносной ящик (рис. 1.1), который можно держать дома в укромном уголке, а во время работы устанавливать на рабочем месте. В ящик будут попадать и все отходы — обрезки бумаги, картона, и в комнате не

будет мусора. Ящик можно сделать из клееной фанеры либо из досок соответствующей толщины и окрасить в любой цвет. Наружные стенки можно оклеить красочными изображениями кораблей и судов, вырезанными из журналов.

Для сборки моделей удобно использовать чертежную доску (школьную или сделанную из мягкого дерева своими руками).

Особое внимание следует уделить освещению рабочего места. При работе днем обычно достаточно естественного света, вечером нужно электрическое освещение. Более всего для этой цели подходит шарнирная лампа, применяемая чертежниками, с лампочкой в 60 или 100 Вт, лучше матовой. Установленная вблизи рабочего места, она будет хорошо его освещать и обеспечивать нужную видимость при работе даже с очень мелкими деталями.

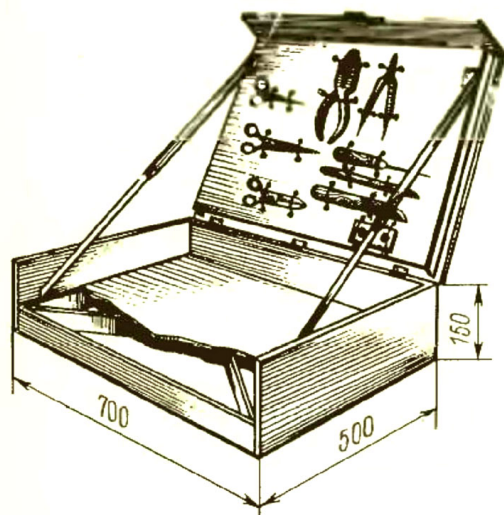


Рис. 1.1. Ящик для хранения инструментов

1.1. Приспособления для вырезки отверстий

При постройке моделей приходится делать в картоне большое количество одинаковых отверстий, например для иллюминаторов в бортах и надстройках, для люков на палубах, либо вырезать десятки картонных кружков одного диаметра. Это намного легче выполнять с помощью простого приспособления:

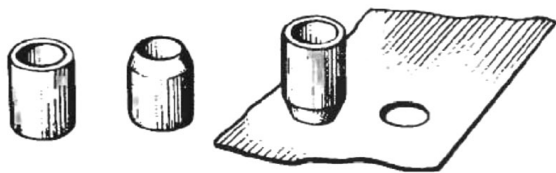


Рис. 1.2. Приспособление для вырезки отверстий в картоне

стальной трубки соответствующего диаметра (рис. 1.2), один конец которой заточен напильником. Вырезанные этим приспособлением отверстия будут иметь точный диаметр.

Для пробивки отверстий в бумаге и даже не очень толстом картоне удобно использовать универсальное приспособление — так называемый «дырокол» (рис. 1.3). Оно состоит из двух металлических пластин (плит), в которых просверлено несколько отверстий нужного диаметра. Точно по диаметрам просверленных отверстий изготавливают ме-

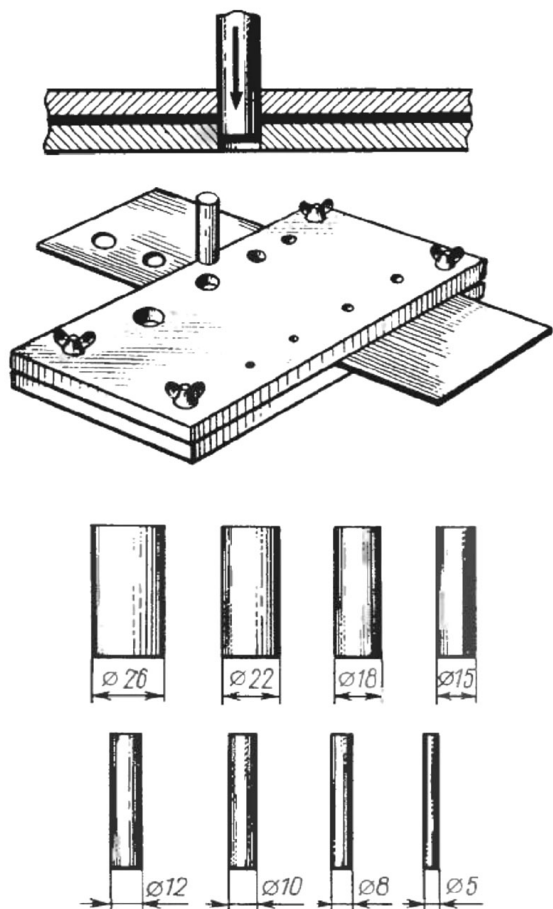


Рис. 1.3. Универсальное приспособление для пробивки отверстий

таллические пробойники. Плиты соединены между собой по углам болтами с барашками. Чтобы сделать отверстие, картон вкладывают между плитами, вставляют в отверстие в плите пробойник и пробивают им идеально ровное отверстие. Так же получают идеально ровный кружок.

1.2. Сверло

Для выполнения небольших отверстий в картоне Казимеж Остерчук предложил использовать специальное сверло. Этим сверлом можно делать отверстия в местах, где от прокола шпилькой или иглой остаются вмятины. Применение такого сверла намного сокращает время и усилия при получении большого количества маленьких отверстий в твердом картоне.

Сверло делают из обычной швейной иглы следующим образом (рис. 1.4): кусачками откусывают кончик ушка, затем нагревают острие иглы до красноты и загибают его под прямым углом. Из карандаша, разделив его на две половинки, удаляют грифель и в одну из половинок вбивают загнутый кончик иглы. Затем складывают обе половинки

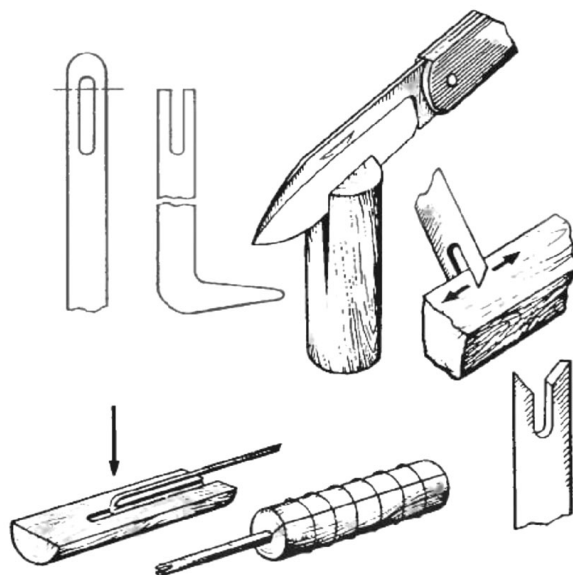


Рис. 1.4. Изготовление сверла

карандаша, смазав их предварительно клеем, и обматывают тонкой проволокой. Если игла толще, чем желобок в карандаше, державку для нее можно сделать из двух дощечек, в одной из которых выдалбливают желобок и помещают в него иглу без зазора, затем склеивают обе дощечки, как карандаш. Закрепив таким образом иглу в державке, заостряют откушенные ранее концы ушка на краю бруска, и сверло готово к употреблению.

В своей мастерской нужно иметь целый комплект таких игольных сверл от самого малого диаметра до самого большого. Последнее делают из игл, которыми сшивают мешковину, парусное полотно и пр.

1.3. Уловитель для отрезков проволоки

В работе над моделью необходимо большое количество коротких отрезков проволоки, идущих, например, на изготовление пушечных стволов, пулеметов, стоек релингов и т. п. При применении обычных универсальных кусачек очень часто откушенный кусочек проволоки отскакивает и теряется. Чтобы избежать этого, кусачки с проволокой помещают в стакан или прозрачную банку. В этом случае откушенный кусочек проволоки останется в стакане (рис. 1.5).

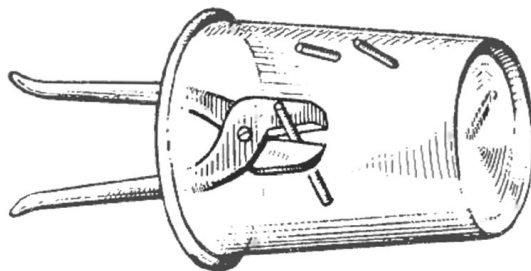


Рис. 1.5. Уловитель для небольших отрезков проволоки

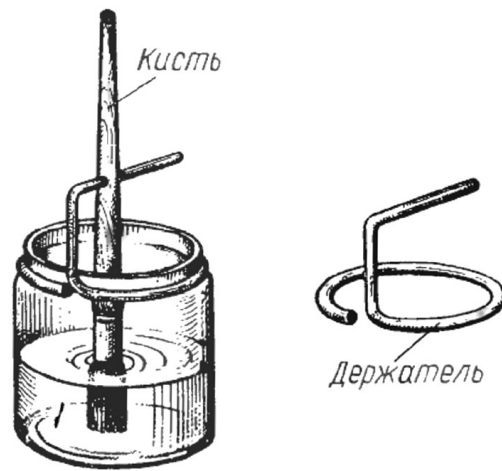


Рис. 1.6. Держатель для кистей

1.4. Держатель для кистей

Моделисту, строящему судовые модели из картона, часто нужны кисти для намазывания клея, окраски. Если кисти сразу не отмыть от краски или клея, то они засохнут и станут непригодными к употреблению. Избежать этого можно с помощью держателя для кистей, который легко сделать из проволоки, укрепленной на любой банке (рис. 1.6). Диаметр держателя должен быть чуть меньше диаметра горлышка банки, тогда он плотно его охватит. В кисти просверливают отверстие и подвешивают ее на держателе в банке, которую наполняют водой или растворителем — в зависимости от того, для каких целей использовалась кисть — для нанесения клея или окраски. На таком держателе можно подвесить несколько кистей.

1.5. Емкость для карандашей, фломастеров, кистей

Карандаши, фломастеры, кисти и тому подобные мелочи удобно хранить в специальной емкости — невысокой стеклянной банке, пластмассовом стакане и т. п. Чтобы

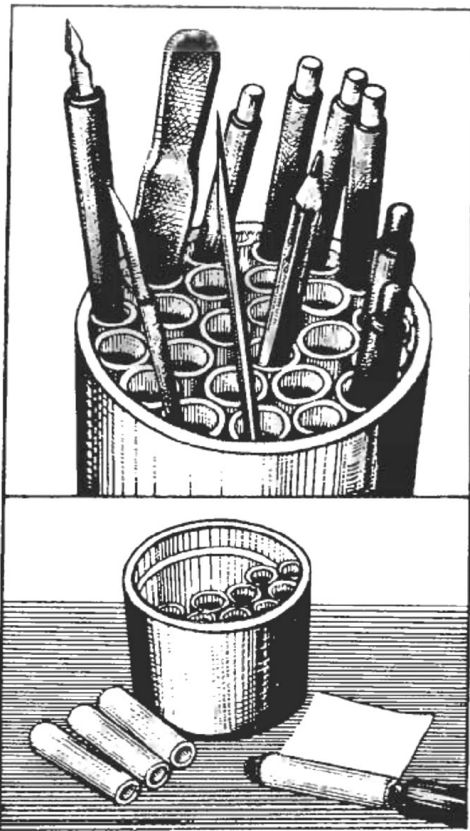


Рис. 1.7. Емкость для хранения карандашей, фломастеров, кистей

перечисленные предметы держались в емкости вертикально, в нее вставляют требуемое количество бумажных трубочек-гильз, которые изготавливают следующим образом. Лист бумаги (лучше всего машинописной) делят на четыре части. К одной стороне полученной четвертушки листа приклеивают прозрачную липкую ленту таким образом, чтобы половина ее ширины выступала наружу; при отсутствии липкой ленты можно воспользоваться клеем, применяемым для склеивания модели. Затем сворачивают бумагу в трубочку на каком-либо валике или стержне диаметром от 8 до 15 мм (им может быть, например, толстый фломастер) и склеивают ее выступающей наружу частью ленты. Концы полученных трубочек обрезают ножницами, следя за тем, чтобы все они были одинаковой высоты, например 80 мм. Трубочек делают такое количество, чтобы, поставленные в емкость вертикально, они полностью заполняли ее объем. В них

вставляют карандаши, фломастеры, кисти и другие мелочи, которые будут храниться в одном месте (рис. 1.7), что облегчит работу.

1.6. Пресс

Для надежного склеивания большие листы картона нужно плотно прижать друг к другу, например с помощью миниатюрного прессы, который легко изготовить самим. Две одинаковые доски складывают вместе. К нижней доске прикрепляют две металлические скобы, подогнанные соответствующим образом (рис. 1.8) и просверливают в верхней части каждой из них по отверстию. В эти отверстия с нарезанной внутри резьбой вставляют два толстых болта с такой же резьбой. Чтобы плотно прижать поверхности склеиваемого элемента, кладут его на нижнюю доску, сверху прижимают второй доской и затягивают оба болта до упора. Через некоторое время склеенный элемент вынимают. Применение прессы гарантирует прочное и надежное соединение.

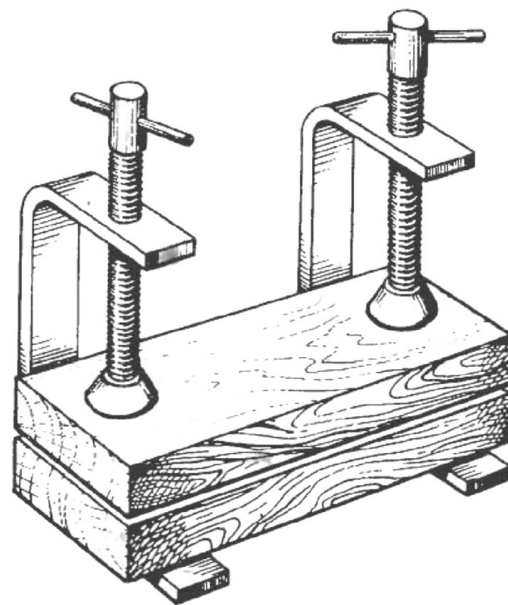


Рис. 1.8. Пресс для сжатия склеиваемых листов картона

Для этой же цели можно использовать прищепки для белья — деревянные и пластмассовые. Однако проще всего соединить две склеиваемые поверхности с помощью резинок, которые можно купить в аптеке или нарезать, например, из старой велосипедной камеры.

1.7. Универсальное лекало

При выполнении собственных рабочих чертежей судовых моделей моделисту довольно сложно вычерчивать кривые линии, так как стандартные лекала, купленные в магазине, не всегда подходят. Поэтому используют самодельное универсальное лекало, которое легко изготовить. Берут эластичную дощечку, на концах которой просверливают по отверстию и закрепляют в них тонкий нерастягивающийся шнур, лучше нейлоновый. Вкладывая между дощечкой и шнуром деревянные брусочки различной толщины, получают нужный изгиб дощечки. Прикладывая полученное таким образом универсальное лекало к разрабатываемому чертежу, легко вычертить с его помощью все требуемые кривые; их следует проводить по внешней стороне дощечки (рис. 1.9).

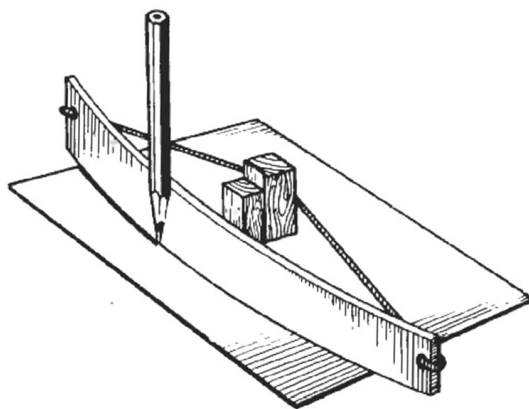


Рис. 1.9. Универсальное лекало

1.8. Ножи

Для разрезания картона и надсечки линий в местах изгиба моделисты используют бритвенные лезвия. Лезвия применяют также для вырезания небольших отверстий, но в этом случае их нужно надломить наискосок (это делают кусачками, чтобы не пораниться). Как целыми, так и надломленными лезвиями пользоваться не только опасно, но и не очень удобно, потому что при сильном надавливании, что необходимо при резании толстого картона, лезвие впиивается в пальцы. Кроме того, оно легко прогибается, из-за чего линии надсечки получаются неровными, а иногда зацепляются за линейку, вдоль которой его ведут. Во избежание этого нужно сделать для лезвия металлический зажим, например из консервной банки. Вырезанную металлическую пластинку сгибают пополам плоскогубцами, вставляют в изгиб кусочек проволоки или иголку и плотно сжимают пластинку.

Вставленное в полученный зажим лезвие будет хорошо держаться и не выпадет; при необходимости на него можно без опаски сильно нажимать (рис. 1.10).

Резать картон, особенно толстый, удобно также ножами-ланцетами (рис. 1.11) со сменными лезвиями. Такие ножи выпускают многие предприятия и фирмы, которые изготавливают различные инструменты для моделистов. В Польше, к примеру, их можно приобрести в магазинах типа «Юный техник».

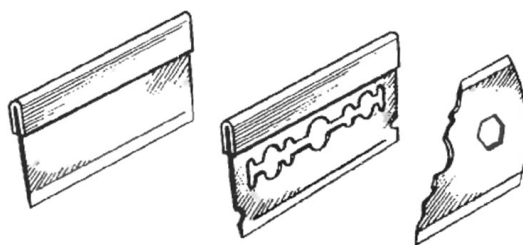


Рис. 1.10. Зажим для бритвенных лезвий

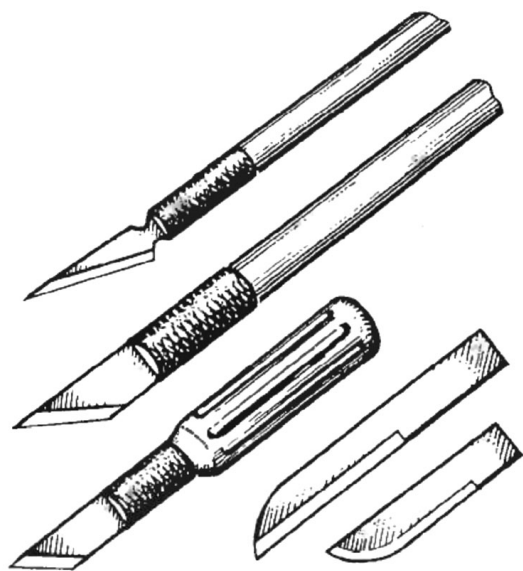


Рис. 1.11. Типы ножей со сменными лезвиями

Нож для разрезания картона легко сделать и самим, заточив под острым углом лезвие обычного перочинного ножа. Можно также воспользоваться сапожными ножами, которые продаются в магазинах.

1.9. Ножницы

Для вырезания отдельных элементов картонных моделей нужны ножницы, которые должны быть хорошо заточенными, прочными и не очень большими, — тогда ими будет легко работать. Полезно иметь и ножницы с загнутыми концами — для вырезания криволинейных элементов.

Немаловажная проблема для моделеров — заточка ножниц, которые от частого употребления быстро тупятся, что затрудняет работу. Приведем несколько способов заточки ножниц.

Ножницы закрепляют в тисках и затачивают плоским бруском, который следует крепко держать обеими руками под углом $75-80^\circ$ (рис. 1.12, а).

Ножницы можно заточить и так: прижимают режущей кромкой один из концов ножниц к поверхности бруска и равномерно водят им по ней в обе стороны (рис. 1.12, б). Главное здесь — добиться получения ровной и острой режущей кромки по всей длине концов ножниц. Образовавшиеся при этом заусенцы убирают, проведя несколько раз бруском по плоской стороне концов ножниц (рис. 1.12, в).

Для заточки ножниц можно воспользоваться также простым приспособлением, состоящим из двух металлических пластинок, закрепленных вместе с бруском в тисках. Пластины сгибают точно под углом 100° и прикладывают с обеих сторон к бруску строго параллельно. На пластинки кладут один конец ножниц и затачивают о брусок его режущую кромку, автоматически сохраняя требуемый угол заточки (рис. 1.12, г).

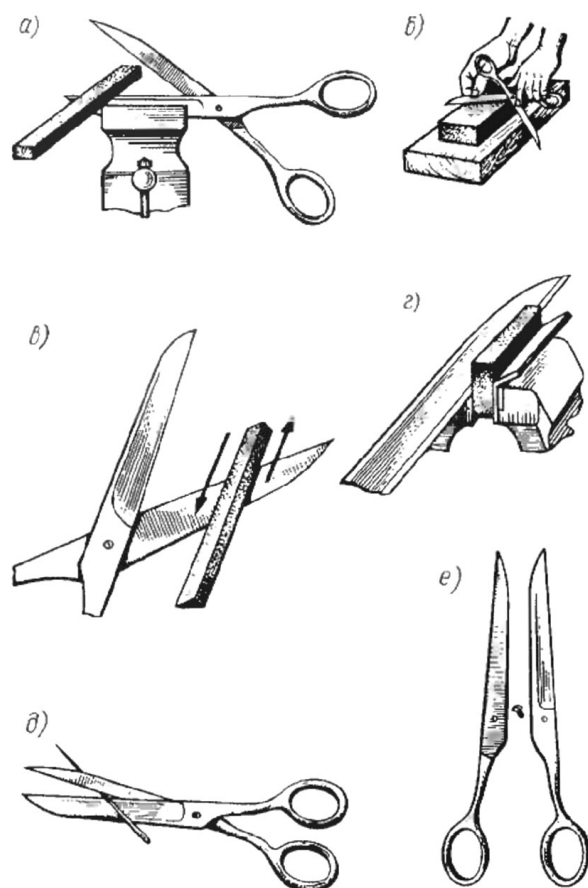


Рис. 1.12. Способы заточки ножниц

Если нужно подточить ножницы очень быстро, то используют обычную стальную швейную иглу. Вставляют ее между концами ножниц и, делая рукой размеренные движения как при резке бумаги, передвигают иглу вдоль концов несколько раз таким образом, чтобы обе режущие кромки затачивались одновременно (рис. 1.12, д).

Чтобы облегчить заточку, можно ножницы разъединить, если они соединены винтом, на две половины и затачивать каждую отдельно (рис. 1.12, е).

Не рекомендуется затачивать ножницы на точиле, так как для этого нужен определенный опыт. Кроме того, есть опасение, что ножницы утратят свойства, приобретенные в процессе закалки, или изменится угол их заточки.

1.10. Пинцеты

При склеивании элементов модели необходим пинцет. С его помощью можно сжимать склеенные плоскости в труднодоступных местах, а также приклеивать мелкие элементы моделей. Лучше всего для этой цели подходят пинцеты с рифлеными концами.

Пинцеты с узкими концами используют при склеивании элементов, имеющих форму валика с небольшим диаметром (блоки, юферсы, релинги), либо несколько слоев картона и т. п.

Если нет готовых пинцетов, то можно сделать их самим. Для этого используют пружины от каких-либо приборов, например от старых часов. Пружину необходимо предварительно отпустить (нагреть и дать остыть на воздухе). Затем из нее вырезают две половины пинцета нужной формы, просверливают на концах отверстия, соединяют заклепкой и закаляют — пинцет готов.

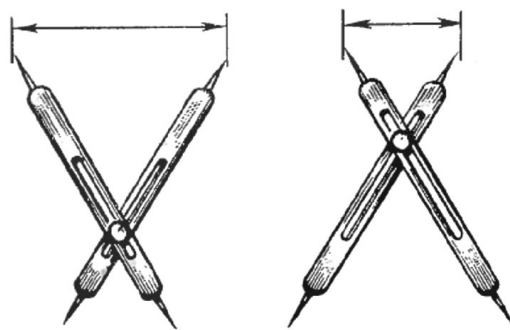


Рис. 1.13. Пропорциональный циркуль

1.11. Пропорциональный циркуль

В мастерской моделиста необходим и такой инструмент, как пропорциональный циркуль. Он применяется для увеличения или уменьшения размера какого-либо отрезка на чертеже, которым располагает моделист, при разработке им собственной документации выбранной модели судна.

Принцип работы с этим инструментом очень прост. Замерив циркулем требуемый отрезок и определив масштаб его увеличения либо уменьшения, закрепляют винт на его ножках в нужном месте. Повернув циркуль противоположной стороной, автоматически получают увеличенный или уменьшенный размер отрезка (рис. 1.13). Масштаб изменения размера можно регулировать в пределах от 1 до 10.

Пропорциональный циркуль можно с успехом использовать и в том случае, когда требуется построить модель большего размера, чем приведенная на плане.

1.12. Аэрограф

Судомodelисты довольно часто используют для окраски моделей аэрограф. Этот прибор выпускает промышленность. Аэрограф с помощью сжатого воздуха распыляет краску или тушь, что облегчает равномерное распределение их по



Рис. 1.14. Аэрограф

окрашиваемой поверхности модели (рис. 1.14).

Большого эффекта можно добиться с помощью аэрографа при нанесении, например, эмблем белого цвета на корпус модели. Для этого наклеивают на борт вырезанные из картона цифры, которые после окраски снимают. Очень хорошо выглядят также знаки, покрашенные в черный цвет. В этом случае необходимо сделать из картона трафарет, вырезав в нем цифры. Все это легко сделать самим. Более подробные сведения о применении аэрографа неоднократно публиковались вместе с техническими чертежами в ежемесячнике «Моделяж» и других изданиях.

Помимо перечисленных в предыдущих параграфах инструментов, в мастерской судомоделиста необходимо иметь дополнительно еще ряд инструментов и приспособлений. К ним относятся кусачки для откусывания проволоки, круглогубцы для ее сгибания, металлическая линейка либо деревянная с металлической накладкой, треугольник, деревянные линейки для черчения, рейшина, чертежная доска, кисти для клея и окраски, готовальня, в которой должны быть циркули — универсальный и разметочный, рейс-федер, а также удлинители со штепсельной розеткой.

Необходимы также простые графитовые карандаши. Отметим, что для работы очень важна степень твердости графитового стержня карандаша. По этому признаку карандаши выпускают:

очень мягкие (5В, 6В) и мягкие (2В, 3В, 4В) — для рисования; средней твердости (В, НВ) — для письма;

твердые (Н, 2Н, 3Н, 4Н) и очень твердые (5Н, 6Н, 7Н, 8Н, 9Н) — для черчения.

2. МАТЕРИАЛЫ

Для постройки моделей из картона применяют в основном бумажные материалы: различную бумагу, картоны, фетры, фибры и пр.

Бумажные материалы различаются по поверхностной плотности* (масса одного квадратного метра в граммах) и классам** (таблица).

* Поверхностная плотность — один из основных технических показателей бумаги. — *Прим. науч. ред.*

** В нашей стране по принятой класси-

фикации бумага делится на 11 классов в зависимости от ее назначения: для печати, для письма, чертежно-рисовальная, электроизоляционная, папирсная, впитывающая, для аппаратов, светочувствительная, переводная и др.— *Прим. перев.*

Наряду с классом бумаги указывают ее массу и формат. При постройке моделей из картона используют следующие виды бумажных изделий:

чертежную кальку (до 80 г/м²);
бумагу (от 28 до 140 г/м²);

фикации бумага делится на 11 классов в зависимости от ее назначения: для печати, для письма, чертежно-рисовальная, электроизоляционная, папирсная, впитывающая, для аппаратов, светочувствительная, переводная и др.— *Прим. перев.*

Таблица

Состав исходного сырья бумажной массы

Класс бумаги	Состав сырья, %		
	Тряпичная масса	Отбеленная	
		целлюлоза	древесная масса
I	100	—	—
II	50	—*	—*
III	—	100	—
IV	—	80	20
V	—	60	40
VI	—	40	60
VII	—	30	70

* В польском издании нет сведений.— Прим. ред.

однослойный картон (от 140 до 320 г/м²);

многослойный картон с проклейкой (от 160 до 3150 г/м²).

Чертежная калька применяется главным образом для копирования и выполнения тушью или карандашом технических рисунков и чертежей, с которых можно сделать отпечаток на светочувствительной бумаге. С кальки можно перевести (под копирку) чертеж на картон, из которого предполагается строить модель.

Промышленность выпускает чертежную кальку класса III (от 60 до 80 г/м²) в листах форматов A2, A3, A4, и B1, в кипах размером 610×860 мм, а также в рулонах шириной 1500 и 1600 мм.

На изготовление чертежной кальки идет специальная целлюлозная масса, получаемая из древесины сосны. Ее подвергают мелкому размолу, отчего она делается коротковолокнистой и при дальнейшей обработке — равномерно прозрачной. Чертежная калька обладает высокой механической прочностью — ее можно применять как для выполнения технических чертежей и рисунков, так и для изготовления мелких элементов модели судна. Калька не воспринимает краски, однако на ней хорошо работать тушью.

Писчая бумага (машинописная) имеет обычно белый цвет и матовую поверхность. Ее выпускают классов III и V в листах форматов A3 и A4. Эта бумага отличается определенной жесткостью. Направление волокон ее ориентировано, как правило, вдоль длинной стороны листа.

Писчую бумагу используют для выполнения многих мелких элементов модели: тонких трубочек либо склеенных в несколько слоев элементов, таких как якоря, обрамления для иллюминаторов, дверей, украшения и т. п.

Рисовальный картон (до 200 г/м²) выпускается в блоках, листах форматов A1, A2, A3, A4 и кипах размером 610×860 мм. Обычно он жесткий, имеет шероховатую поверхность. Является хорошим материалом для постройки моделей.

Чертежный картон (так называемый бристоль) производят в основном класса III (от 160 до 250 г/м²). Он белого цвета, с проклейкой, плотный, имеет матовую поверхность. В продажу поступает в листах форматов A0, A1 или в рулонах длиной 10 м.

Чертежный картон используют для придания элементам модели жесткости либо для подкрепления отдельных узлов модели, например наружной стороны палуб (картон приклеивают к картону); из него делают также надстройки, различные ограждения, обрамления, решетчатые площадки, спасательные круги и другие элементы.

Однослойный картон выпускается классов III—VII (от 160 до 320 г/м²) разных форматов и обычно идет на изготовление различных открыток, папок для деловых бумаг и т. п. У него гладкая, почти атласная, поверхность. Из такого картона делают наиболее сложные элементы судовых моделей. При этом с успехом можно использовать старые открытки, оклеив их с одной стороны белой бумагой.

Многослойный картон изготовляют из древесной стружки и цел-

люлозы. Самый непрочный — белый картон, более прочный — светлорыжий и самый прочный — серый, вырабатываемый из макулатуры. Серый картон очень плотный (сильно спрессован) и гладкий с обеих сторон. Все виды этого картона выпускаются в листах форматом 700×1000 мм, упакованных в кипы массой по 25 кг. На кипах ставят численную маркировку (от 8 до 125); чем число меньше, тем картон толще: например, число 8 означает, что в кипе 8 листов массой по 3 кг каждый, число 125 показывает, что в кипе 125 листов массой по 0,2 кг каждый.

Картон не всегда имеется в продаже, и тут моделист может проявить массу изобретательности. Для работы можно использовать различные упаковочные коробки — из-под обуви, кондитерских изделий, а также старые открытки, ненужные иллюстрации.

При работе с бумагой и картоном необходимо обращать внимание на направление волокон, которое можно определить разными способами: разрывом бумаги в двух направлениях — вдоль и поперек (если линия разрыва близка к прямой, то волокна расположены продольно, если она получилась неровной, ломаной, то поперечно), растягиванием сухой и мокрой бумаги (если в одном из направлений она растягивается плохо, то волокна расположены продольно).

Направление волокон можно определить также растягиванием вырезанных из двух сторон бумажного листа полосок (стороны должны быть перпендикулярны друг другу). Если полоска жесткая, тянется плохо, то волокна расположены продольно, если же полоска эластична, то поперечно (рис. 2.1). Эти качества бумаги имеют значение при формировании отдельных элементов модели из картона: в частности, следует учитывать направление волокон при скручивании бумаги. Волокна должны быть направлены

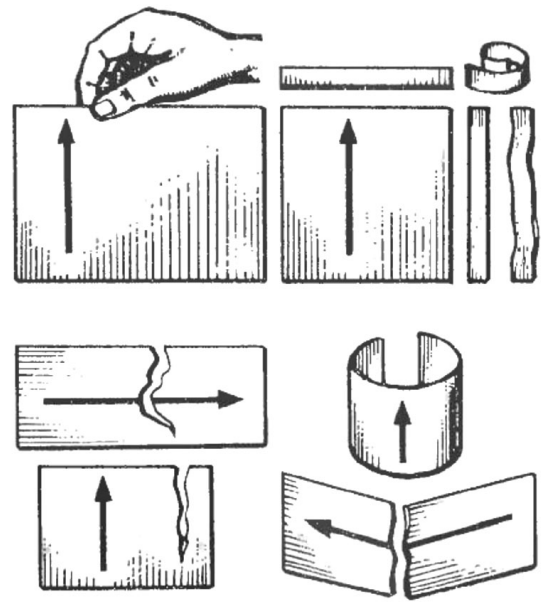


Рис. 2.1. Способы определения направления волокон бумаги и картона

перпендикулярно направлению скручивания. Иное направление волокон в этом случае приводит к сморщиванию бумаги, а иногда и к разрыву.

Проволоку — от самой тонкой до толстой (диаметром до 3 мм) — используют при моделировании довольно часто. Из проволоки можно делать антенны, мачты, кран-балки, стойки для ограждений, пулеметы, пушки и т. п. Обычно с приобретением проволоки трудностей нет — она продается в специализированных магазинах. Кроме того, можно использовать канцелярские скрепки, медную проволоку из электропроводов старых бытовых приборов.

Дерево применяют для изготовления мачт, стрел, гафелей, реев, пушек и т. п. Лучшее для этой цели подходит сосна, имеющая плотные и ровные годовые кольца. Можно также использовать деревянные рейки для моделирования, которые продаются в магазинах «Юный техник». Для мачт идеально подходят палочки-древки, к которым крепятся флажки, что продаются в магазинах игрушек. После некоторой обработки из них получаются эффектные мачты, особенно для старинных парусников. Мелкие элементы — пулеметы, небольшие пушки — можно делать из спичек.

Для улучшения внешнего вида модели можно палубу и другие элементы сделать из тонкой облицовочной фанеры (шпона), толщина которой составляет от 0,1 до 0,5 мм.

Нитки льняные и хлопчатобумажные различных цветов, а также шпагат применяют для изготовления релингов, антенн, такелажа парус-

ников и т. д. Швейные хлопчатобумажные нитки имеют определенный номер, например № 10, 40, 50 и др. При этом чем больше номер, тем нить тоньше, а чем меньше, тем толще.

Стекло, целлофан, бесцветное органическое стекло используют при застеклении витрин для моделей.

3. КЛЕИ, КРАСКИ И ЛАКИ

«*Бутапрен ОБТ-III*» — неопреновый клей, представляющий собой вязкую непрозрачную однородную жидкость, состоящую из синтетического каучука (полихлоропренового) и смол — активных органических наполнителей и стабилизаторов.

«*Бутапрен*» — универсальный клей. Его используют для склеивания холодным способом резины, натуральной и искусственной кожи, ткани, стекла, фарфора и пр. При низкой температуре он густеет, поэтому перед употреблением рекомендуется довести его до температуры 18—25 °С. «*Бутапрен*» легко воспламеняется (он содержит летучий растворитель), его не следует греть на открытом огне либо нагревательных приборах. Температуру клея можно повысить, поместив упаковку (емкость) с «*Бутапреном*» в посуду с теплой водой. Загустевший вследствие частичного испарения растворителя клей можно разбавить толуолом.

«*Бутапрен*» прочно и надежно склеивает картон, что хорошо известно судомоделистам. Более прочного сцепления достигают при нанесении клея тонким слоем на обе склеиваемые поверхности кисточкой с коротким и жестким волосом. Выдержав 15—20 мин, чтобы клей подсох, склеиваемые поверхности соединяют и сильно сдавливают. Следует пом-

нить, что клей «схватывает» быстро и разъединить склеенные им поверхности очень трудно. Нужно помнить и о том, что емкость с клеем следует открывать только на требуемое для смазывания склеиваемых частей время. «*Бутапрен*» хранится в закрытой упаковке до шести месяцев.

«*Синдема*т» — рыбий клей — поступает в продажу в герметически закрытых тубиках. Одну из его разновидностей — клей «*Синдема*т-дракон», созданный специально для судомоделистов еще до второй мировой войны, производил завод М. Лещинского в Варшаве.

«*Синдема*т», приготовляемый с добавлением костного клея, представляет собой густую жидкость светло-коричневого цвета. Отлично склеивает бумагу, тонкий и толстый картон, проволоку, нитки, кожу и дерево. К достоинствам клея относят его быстрое затвердевание, образование прочного клеевого шва. Перед употреблением клея в тубике следует проколоть булавкой небольшое отверстие и выдавливать через него нужное количество клея. На склеиваемые поверхности клей наносят тонким слоем, затем прижимают их друг к другу и оставляют до полного высыхания. Клей быстро высыхает, поэтому проколотое в тубике отверстие нужно закрыть (той же булавкой) до следующего употребления.

«Эмульсан-100» — водная эмульсия поливинилацетата с добавлением дибутилфталата и других наполнителей. Клей белого цвета, по консистенции похож на густую сметану. Употребляется в холодном виде. При необходимости можно разбавлять его водой.

В промышленности применяется для склеивания бумажной и картонной упаковочной тары и для переплетных работ. При склеивании этим клеем картонных моделей смазанные поверхности соединяют, плотно сжимают и оставляют до полного высыхания. «Эмульсан» дает эластичный клеевой шов.

«Кристалл-цемент» — клей, представляющий собой раствор нитроцеллюлозного хлопка в органических растворителях, — известен судомodelистам давно. Основной его недостаток — длительный период высыхания — до 6 ч; кроме того, клеевой шов под влиянием влаги расходится.

Такой клей можно приготовить и в домашних условиях, растворив в ацетоне кусочек целлулоида. Однако в настоящее время судомodelисты используют в основном «Бутапрен», который почти полностью вытеснил из употребления менее удобный «Кристалл-цемент».

«Виколь» — модифицированная толуолом эмульсия поливинилацетата и других наполнителей, представляющая собой однородную массу белого или кремового цвета консистенции густой сметаны. Судомodelисты применяют «Виколь» в холодном виде для склеивания дерева с деревом, дерева с тканью и искусственными материалами, а также картона.

Склеиваемые поверхности картона нужно покрыть тонким слоем клея (лучше жесткой кисточкой), выждать 2—5 мин, соединить и сильно сдавить — под прессом либо бельевыми прищепками. Хороший клеевой шов образуется лишь через 24 ч, что является недостатком этого клея.

«Клей АГ», состоящий из клеевой смолы, по цвету и консистенции напоминающей пчелиный мед, и закрепителя — темно-серой жидкости, обычно рекомендуют modelистам, строящим плавающие модели, так как клеевой шов из него не поддается воздействию воды. Кроме того, «Клей АГ» дает очень прочное соединение, в связи с чем его широко применяют в судостроении, самолетостроении, а также используют для склеивания любых плавучих предметов.

В состав клея ходят фенол, формалин и квасцы, поэтому при работе с ним следует пользоваться защитными средствами — очками, фартуком, перчатками и работать в хорошо вентилируемом помещении.

«Винацет ДЦ» — клей, представляющий собой смесь поливинилацетата и дибутилфталата с добавлением 1 % метанола. Белого цвета, по консистенции похож на сметану. Его применяют для склеивания толстого и тонкого картона, бумаги, дерева, кожи, тканей. Склеиваемые поверхности нужно сильно сдавить, через 15—20 мин клей затвердеет, образуя прочный и эластичный водостойкий бесцветный шов. Недостаток этого клея состоит в увеличении эластичности клеевого шва с повышением температуры.

Казеиновый клей состоит из мелкозернистого кислотного казеина и порошковой гашеной извести с различными добавлениями натриевых солей и пр. Внешне он похож на муку крупного помола. Клей используют в основном для склеивания дерева; его можно также применять для оклеивания бумагой корпусов судовых плавающих моделей. Клей в основном употребляют в холодном виде, иногда, для ускорения высыхания, его подогревают до 70 °С. Клей легко приготовить: его разводят в холодной воде до консистенции густой сметаны в количестве, необходимом для использования в течение 10—12 ч, так как при более длительном хранении он теряет клеящие

свойства. Недостатком казеинового клея является длительное время «схватывания», составляющее 24—28 ч.

Канцелярские клеи: декстриновый жидкий желтого цвета и декстриновый белый клей-паста. Желтый клей продается в стеклянных флаконах различной емкости, белый — в банках. Разновидность канцелярского клея представляет собой фотоклей, употребляемый для наклеивания фотографий. При использовании этого клея фотография не морщится и не коробится.

Канцелярские клеи судомоделисты используют неохотно из-за того, что клеевое соединение получается непрочным, а также из-за длительного времени их высыхания.

Клей собственного изготовления доступен каждому судомodelисту. Для его приготовления берут бесцветный полистирол (например, упаковки от лекарств), который разламывают на мелкие кусочки, кладут в стеклянную посуду и заливают ацетоном. Смесь ежечасно перемешивают, и примерно через 10 ч клей готов. При склеивании картона нужно нанести тонкий слой этого клея на поверхность, выждать минуту, чтобы клей полностью высох, нанести еще слой и только после этого соединить склеиваемые поверхности. Клей водостоек, быстро сохнет, хорошо склеивает картон*.

* Отечественная промышленность для склеивания бумаги и картона выпускает такие клеи, как «ХКС», «Клей школьный», клей «Юка», «Силикатный канцелярский», «Ортофикс», «Казеиновый конторский». Для склеивания бумаги с другими материалами применяются следующие клеи: для склеивания бумаги с картоном — «Синтетический для бумаги», «Казеиновый», «Аго», «Ега» и др.; бумаги с фанерой и деревом — «Казеиновый», «Аго», «Ега» и все поливинилацетатные клеи; бумаги со стеклом — «Синтетический для быта», «Казеиновый»; бумаги с металлами — «Синтетический для быта»; бумаги с кожей — «Синтетический для быта», «Аго», «Ега»; бумаги с тканью — «Синтетический для быта». Сведения о клеях, красках, эмалях, лаках более подробно приведены, например, в книге А. М. Юдина и др. «Химия для вас», М., «Химия», 1986. — *Прим. перев.*

Краски для покрытия моделей судов из картона можно использовать различные. Так, для окраски силуэтных моделей лучше всего подходят акварельные краски и гуашь, для военных кораблей и судов с полным корпусом — различные эмали, лаки и масляные краски.

Авторы данной книги в своей многолетней практике постройки моделей из картона применяли следующие краски.

Акварельные краски (водные), так называемые школьные, которые продаются в канцелярских магазинах (в виде картонных или пластмассовых палитр с приклеенными к ним красками, в коробках и т. п.). Лучше всего использовать наборы красок из 12 цветов, выпускаемые краковским предприятием «Крак» или варшавским «Варс». Хороши также акварельные краски, производимые в ГДР.

Гуашь — водные краски с хорошей покрывающей способностью. После наложения и высыхания дают матовую поверхность. Продаются в банках или тюбиках. Гуашь следует хранить при температуре не ниже 1 и не выше 25 °С. Гуаши отличного качества выпускает предприятие «Крак».

Мечта каждого судомodelиста — краски английской фирмы «Хамброк», однако приобрести их очень трудно. Из красок польского производства для окраски моделей из картона можно с успехом применять эмаль для кож «Вильбра экстра», которая продается в стеклянной упаковке. Пользоваться ею очень легко: эмаль нужно хорошо размешать и равномерно распределить кисточкой по окрашиваемой поверхности. Эмаль сохнет быстро и образует ровный покров. При необходимости можно нанести второй слой эмали.

Можно использовать и другие эмали, имеющиеся в продаже.

Шпаклевку применяют перед окраской корпуса модели для выравнивания имеющихся на нем неров-

ностей, образовавшихся в процессе склеивания отдельных элементов. Шпаклевкой может служить смесь бесцветного нитролака с тальком (пудрой). Она должна быть не очень густой, чтобы ее можно было наносить на корпус кистью. После того как шпаклевка высохнет, нужно отшлифовать корпус модели мелкозернистой наждачной бумагой. При сохранении неровностей эту операцию следует повторять до получения идеально гладкой поверхности. На подготовленный таким образом корпус наносят один или два слоя краски.

Масляные краски и эмали используют для окраски плавающих моделей. Перед окраской модели из картона корпус нужно предварительно защитить от воздействия влаги. Это можно обеспечить неоднократной пропиткой его подогретой олифой

с помощью кисти. Неровности на корпусе устраняют, нанося шпателем как можно более тонкий слой — до 0,3 мм — шпаклевки на масляной основе. После высыхания шлифуют корпус крупнозернистой наждачной бумагой. Зашпаклеванные места после шлифования покрывают льняной олифой. Затем на подготовленную таким образом поверхность наносят масляные краски или эмаль.

Напомним, что для разведения масляных красок и эмалей следует использовать бензин для лаков либо скипидарный разбавитель (не более 5 % общего количества краски).

Чертежную тушь применяют для окраски отдельных частей картонных моделей. Ею можно также пропитывать нитки, которые, высохнув, становятся жесткими, и из которых можно делать ограждения, трапы, скобы и другие элементы.

4. ДОКУМЕНТАЦИЯ

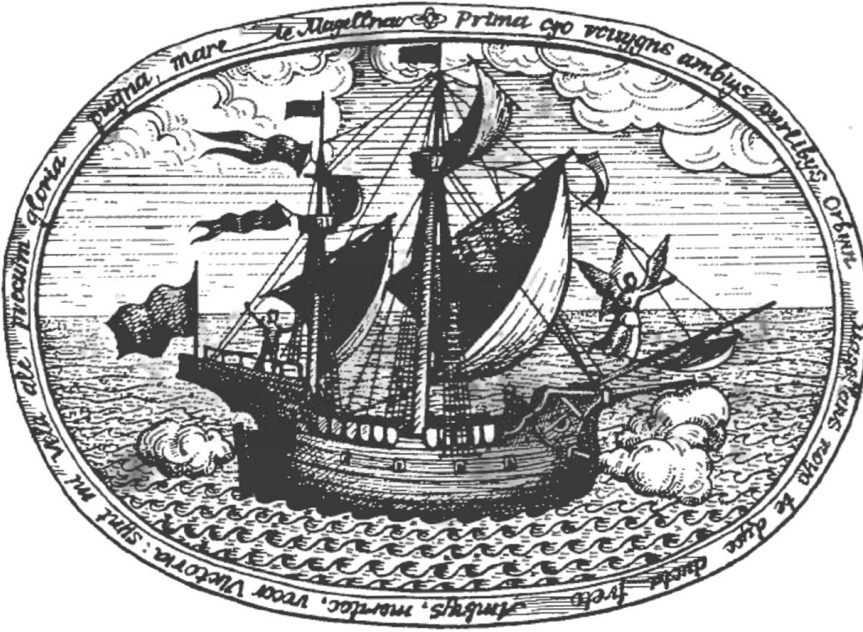
Судомоделист может приступить к проектированию и постройке модели выбранного судна лишь после сбора обширной документации, на основе которой он сможет разработать план и соответствующие чертежи будущей модели.

Источники получения документации могут быть самыми разными. Начинающий моделист может воспользоваться добротными разработанными и апробированными планами судов и кораблей, публикуемыми в таких журналах, как, например, «Моделяж», «Пляны модерске и др. Однако часто моделисты стремятся построить модель, для которой чертежи не разработаны, и в этом случае они используют различные источники, нередко архивные, чтобы выполнить чертеж самостоятельно (рис. 4.1).

При постройке старинных судов, особенно парусников, очень важны для разработки точного чертежа репродукции с гравюр, памятных медалей, печатей, фотографии реконструированной модели и т. п. Фотографии являются для моделиста главным дополнительным, а также контрольным материалом при выполнении чертежа той или иной модели (рис. 4.2).

Документацию подбирают в зависимости от типа выбранной модели. Для силуэтной модели достаточно хорошей фотографии (рис. 4.3), для модели, выполняемой по ватерлинию, требуется уже больше материалов, а для масштабной модели с полным корпусом необходимы фотографии, чертежи сечений, палубного оборудования, такелажа и многих других деталей.

Рис. 4.1. Каравелла Магеллана, рисунок XVII в.



У судомodelистов есть хорошая традиция — собирать материалы на каждую представляющую интерес модель в отдельную папку. Материалы включают технические данные и эксплуатационные характеристики судна, вырезки чертежей и изображений из газет и журналов, фотографии, исторические сведения, т. е. все, что так или иначе касается определенного судна. Некоторые судомodelисты собирают такие материалы годами, читают много литературы по истории морских войн и

судостроения. В итоге они становятся подлинными знатоками конструкции судна и технологии его постройки и нередко выступают экспертами в этой области.

Фотографии, рисунки, чертежи судов публикуют польские ежемесячники «Може», «Млоды техник», еженедельник «Жолнеж польски». Многие сведения, в частности о способах окраски судов, исторические и технические данные, можно найти в брошюрах серии «Типы оружия и вооружения», выпускаемых издательством Министерства национальной обороны.

Внимания заслуживают также брошюры серии «Морские миниатюры», издаваемые Морским издательством, в которых встречаются фотографии польских военных кораблей, парусных (старинных и учебных) судов и т. д.

Можно использовать и зарубежные издания — такие, как «Моделист-конструктор» (СССР), «Модельбау хойте» (ГДР), «Модел боутс» (Великобритания), в котором есть раздел «Военные корабли со всего света времен второй мировой войны», «Лё модель редюи де бато» (Франция), «Нави э модели ди нави» (Италия), «Моделяр» (ЧССР), публикующие материалы, относящиеся к истории судостроения, а



Рис. 4.2. Старинные печати с изображениями: а — эльблонгского когга, 1242 г.; б — гданьского когга, 1299 г.; в — эльблонгского когга, 1350 г.; г — судна типа хольк, 1400 г.

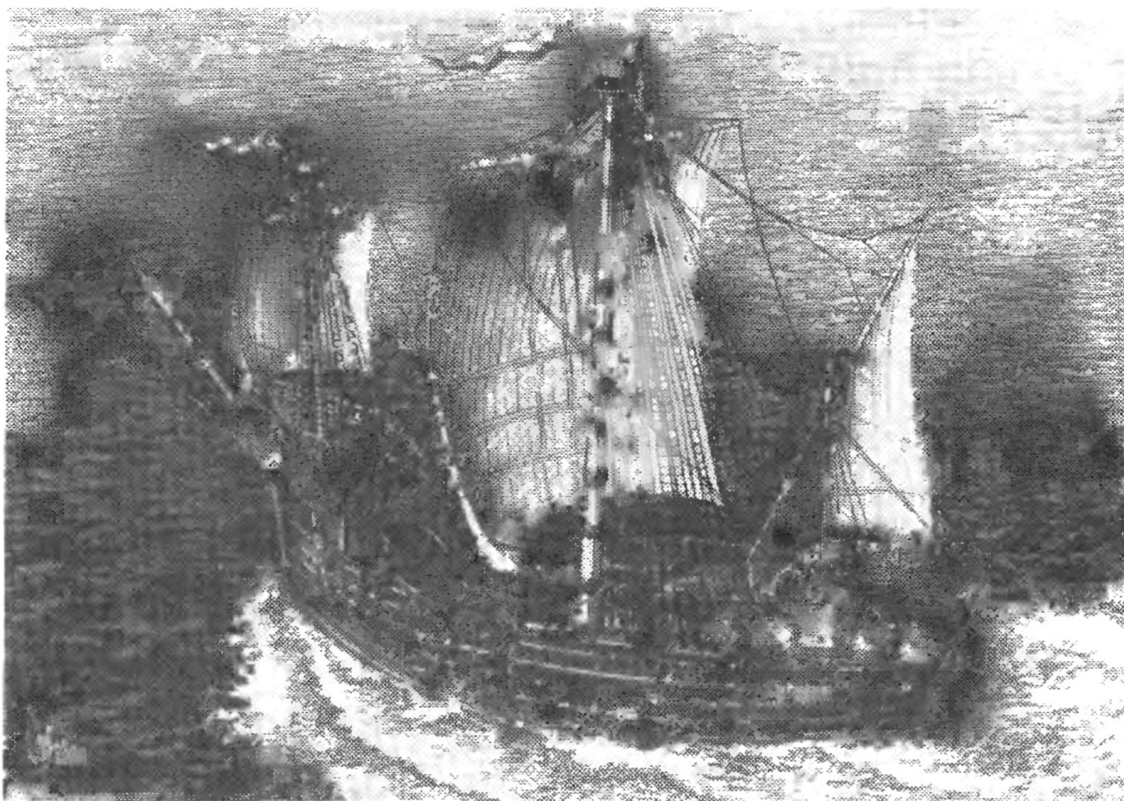


Рис. 4.3. Снимок модели гданьского корабля 1462 г. «Петер фон Рохелле»

также множество рисунков и фотографий.

Материалы о судах — как современных, так и старинных — хранятся в Центральном морском музее в Гданьске, в Военно-морском музее в Гдыне. В музеях судомodelисты могут получить консультации по интересующим их вопросам, ознакомиться с такими экспонатами, как орудия, торпеды и другое вооружение польских военных кораблей, сфотографировать экспонаты для пополнения собранных материалов.

Большим количеством публикаций, содержащих сведения о военных кораблях, располагает Центральная военная библиотека Польши. Там можно получить репродукции с опубликованных в имеющихся изданиях фотографий, а также микрофильмы

заинтересовавшего моделиста текста.

В Польше выпускается немало весьма полезных для судомodelистов книг [51—55, 57, 58, 60, 61—67]. О книгах на морскую тематику можно узнать из каталогов специальных и публичных библиотек.

Судомodelист, располагающий собственной фотоаппаратурой, может самостоятельно делать репродукции с фотографий и рисунков, опубликованных в книгах и журналах, и таким образом пополнять судомodelьную документацию.

После того как моделист научится собирать материалы, выполнение рабочих чертежей и сама постройка моделей судов будут доставлять ему огромное удовлетворение (рис. 4.4).

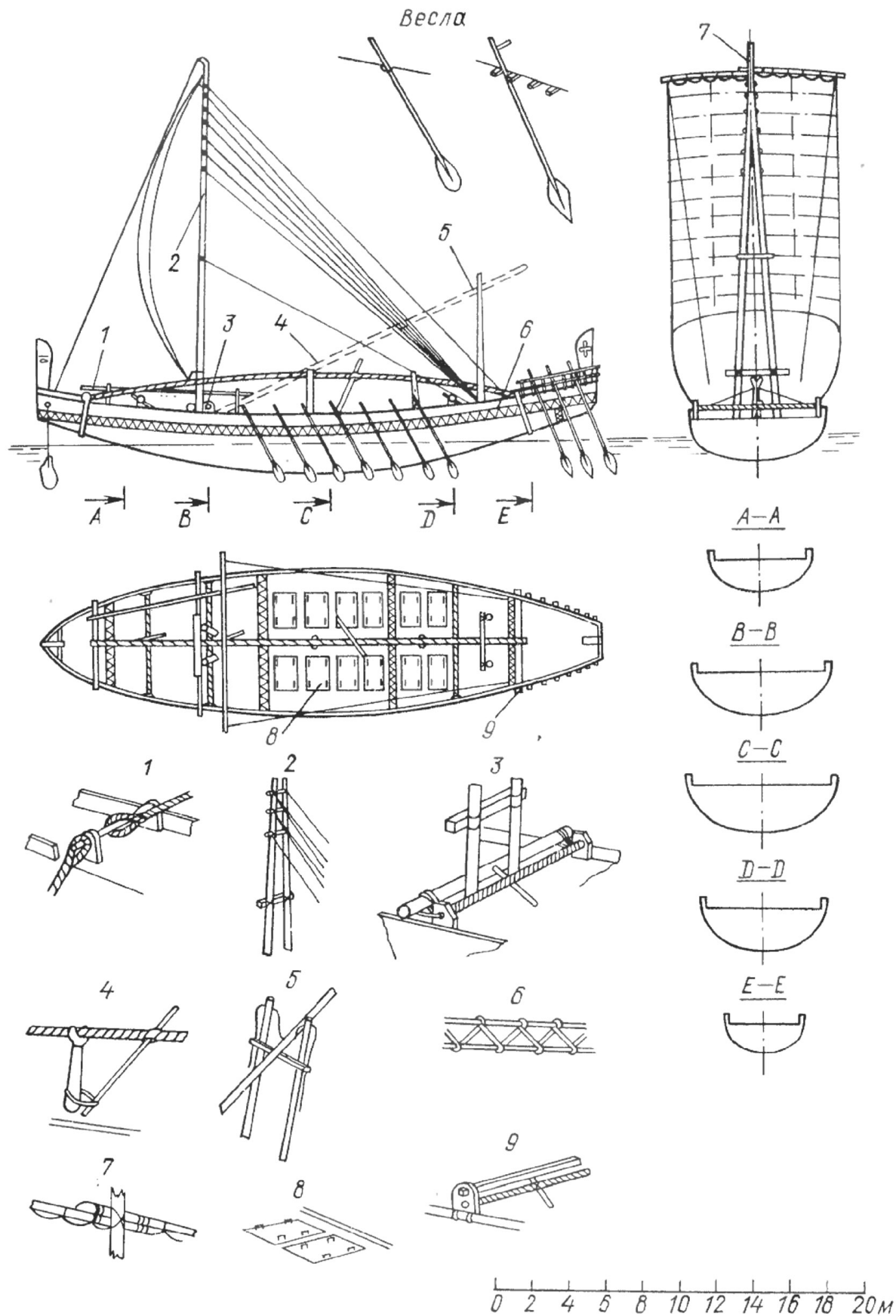


Рис. 4.4. Чертеж египетского корабля 2600 г. до н. э., взятый из чехословацкого журнала «Модельяр»; он без дополнений может служить рабочим чертежом при постройке картонной модели

1—9 укрупненные узлы такелажа

5. ПРОЕКТИРОВАНИЕ МОДЕЛЕЙ СУДОВ

Когда невозможно непосредственно использовать готовые чертежи моделей судов, публикуемые, к примеру, в таких ежемесячниках, как «Моделяж», «Пляны модельерске» и других, необходимо выполнять их самим.

Приступая к выполнению чертежа, нужно заранее верно определить масштаб. Например, линкор длиной 183 м нужно строить не в масштабе 1:100, так как выполнение модели из картона длиной 1830 мм весьма затруднительно, а в масштабе 1:300 или 1:400. Эсминец длиной 114 м можно сделать в масштабе 1:200, рыболовное судно — в масштабе 1:50, а сухогрузное — в масштабе 1:200 или 1:100. Накопленный авторами опыт показывает, что оптимальные размеры модели из картона, при которых полностью обеспечена жесткость корпуса, находятся в пределах от 250 до 600 мм. Увеличение размеров модели создает опасность деформации корпуса вследствие

скручивания слишком большого киля.

При выполнении рабочего чертежа используют чертежи, фотографии, рисунки и т. п. Если имеющиеся чертежи не соответствуют выбранному масштабу, их уменьшают или увеличивают посредством ксерографии, фотографии. Это также можно сделать, применив трудоемкий метод переноса чертежа на миллиметровку или сетку, поделенную на квадраты.

Постройку модели начинают с изготовления шпангоутов, поэтому сначала необходимо выполнить чертежи отдельных шпангоутов (по теоретическому чертежу). Если отношение поперечных сечений согласно данному чертежу составляет 1:1, то перенести их на картон не представляет трудности. Если же чертеж дан в масштабе 1:2 или 1:2,5 и меньше, то лучше разделить его горизонтальными и вертикальными линиями на квадраты со стороной от 4 до 8 мм, затем на листе чертежной кальки начертить квадраты со

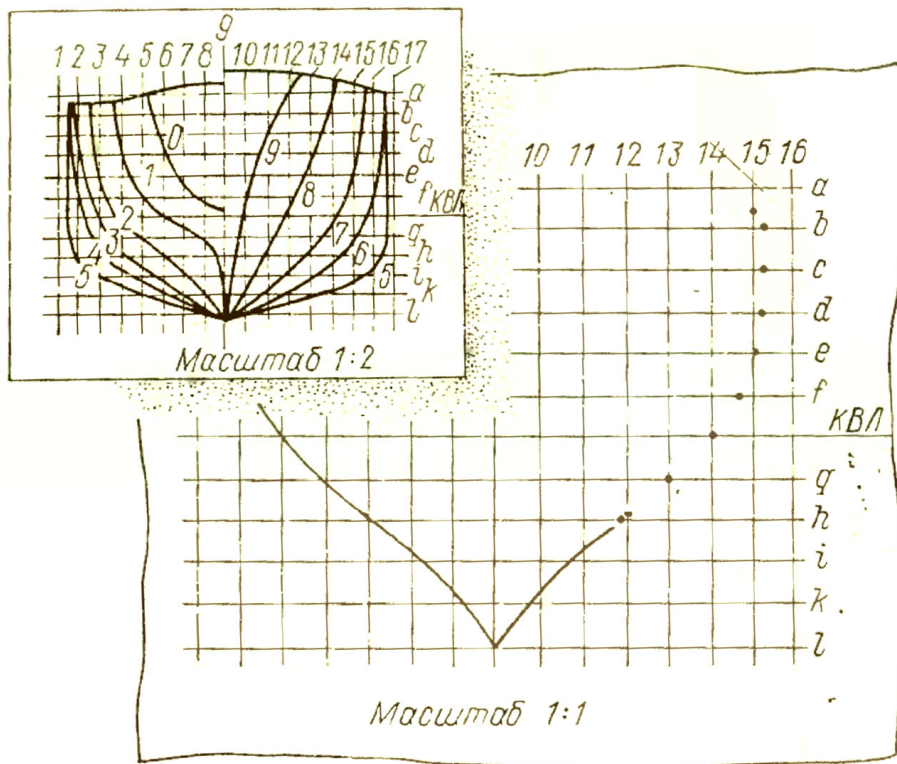


Рис. 5.1. Способ увеличения шпангоутов по чертежу мидель-шпангоута

сторонами во столько раз большими, во сколько раз желательно увеличить чертеж. Например, если сечения в масштабе 1:2,5 разделить на квадраты со стороной 4 мм, то на кальке нужно начертить квадраты со стороной $4 \times 2,5 = 10$ мм.

На полученные квадраты наносят все точки каждого сечения и соединяют их между собой так, как показано на рис. 5.1. Увеличенный чертеж каждого сечения выполняют на отдельном листе кальки, что облегчит перенос его на картон.

Напомним, что представляет собой теоретический чертеж. Теоретический чертеж судна — это графическое изображение наружной поверхности корпуса, дающее полное представление о форме его обводов, полученных при рассечении корпуса рядом плоскостей. Плоскости, пересекающие судно перпендикулярно его продольной оси*, образуют шпангоуты. Обводы, образующиеся при рассечении корпуса продольно-вертикальными плоскостями, называют батоксами, а обводы, образующиеся при рассечении корпуса горизонтальными плоскостями, — ватерлиниями. С учетом симметричности корпуса относительно ДП поперечные сечения показывают на одном чертеже (рис. 5.2)**.

Корпус при таком рассечении делится на равные части, благодаря чему получают теоретические шпангоуты. Поперечные обводы — шпангоуты — на таком чертеже нумеруют арабскими цифрами; нумерация начинается от первого со стороны носа шпангоута, соприкасающегося с конструктивной ватерлинией. Эту проекцию считают

* Перпендикулярно вертикально-продольной плоскости, так называемой диаметральной плоскости судна (ДП), делящей его на две симметричные части.— *Прим. перев.*

** Изображают только половины шпангоутов (как и ватерлиний) для каждой половины борта, при этом справа от ДП вычерчивают обводы носовых шпангоутов, слева — кормовых. Средний шпангоут — мидель-шпангоут — вычерчивают обычно полностью.— *Прим. перев.*

нулевой. Шпангоуты, идущие в направлении кормовой оконечности, получают соответственно номера 1, 2, 3 и т. д. Батоксы обозначают в основном римскими цифрами — I, II, III и т. д.

При рассечении корпуса судна, погруженного в воду без крена*, горизонтально-продольной плоскостью, совпадающей с поверхностью тихой воды, получают конструктивную ватерлинию (КВЛ). Эту линию на чертеже делают несколько толще, чем другие.

На чертежах часто встречаются символы, которые обозначают следующие величины: $L_{нб}$ — длина наибольшая; $L_{мп}$ — длина между перпендикулярами; $B_{нб}$ — ширина наибольшая; B_k — ширина по конструктивной ватерлинии; L_k — длина по конструктивной ватерлинии; HD — высота борта на миделе; T — осадка. Эти величины необходимы при выполнении рабочего чертежа. Однако часто имеющиеся в распоряжении судомоделиста данные неполны (например, известна только длина). Зная обычные соотношения между основными размерами, можно эти данные пополнить. К примеру, длина пассажирского судна 160 м, а отношение длины к ширине составляет 8:1, следовательно, ширина $160:8 = 20$ м. Отношение длины к высоте составляет 12:1, следовательно, высота борта будет $160:12 = 13,33$ м. Отношение ширины к осадке составляет 45:1, следовательно, осадка $0,45 \times 20 = 9$ м.

Моделисту необходимо знать основные термины, применяемые в судостроении. Как известно, любое судно имеет корпус и надстройки. Корпусом называют основную часть судна, состоящую из каркаса и оболочки. Надстройка — закрытое помещение, располагающееся на палубе от борта до борта. Передняя оконечность судна — это нос, задняя — корма, боковые стенки — бор-

* При осадке с полным грузом.— *Прим. перев.*

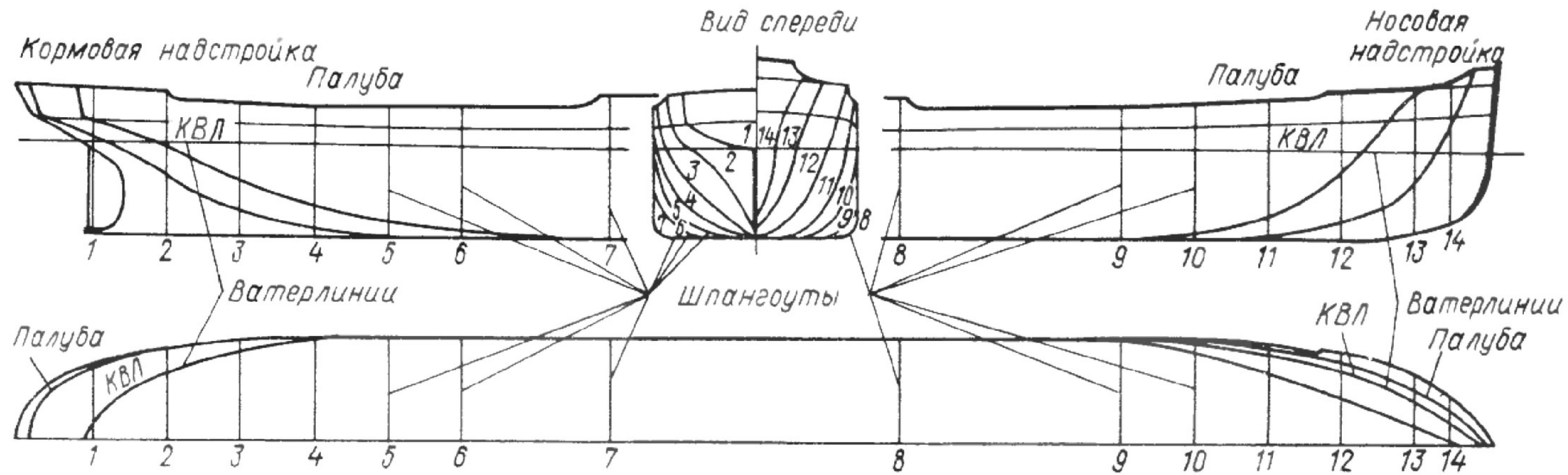


Рис. 5.2. Теоретический чертеж судна

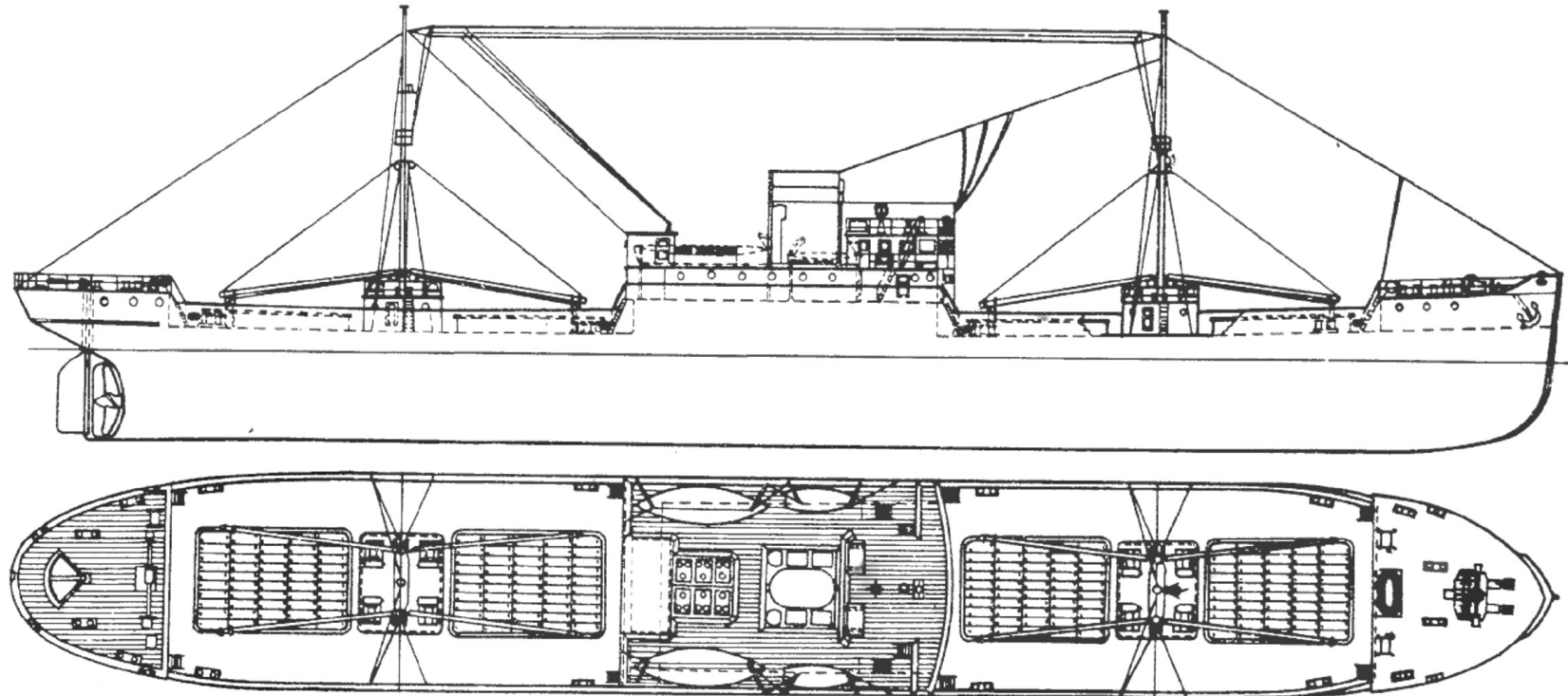


Рис. 5.3. Чертеж модели судна (вид сбоку и план)

та. Если стать лицом к носу судна, то по правую сторону будет правый борт, по левую — левый. Нижнюю часть судна называют днищем, а балку, служащую основным продольным креплением и связью днища, — килем (киль — мощная и прочная стальная балка — проходит под днищем от носа до кормы и соединяется спереди со стальной балкой — форштевнем, а сзади — с ахтерштевнем). К килю крепятся ребра — шпангоуты.

Форштевень, ахтерштевень, киль и шпангоуты составляют набор корпуса судна, который покрывают стальными листами — обшивкой.

Горизонтальные перекрытия, которые в жилом доме образуют пол и потолок, на судне называются палубой. В зависимости от размеров судно может иметь несколько палуб. Верхняя палуба — открытая, подверженная действию солнца и воды, — идет вдоль всего судна. На этой палубе размещаются все надстройки. У надстроек могут быть свои палубы. Пространство между днищем и нижним настилом называют междудонным пространством, здесь скапливаются вода, смазки и пр. На судне нет лестниц — есть трапы и сходни, нет окон — есть иллюминаторы.

Основные необходимые судомоделистам термины и определения можно найти в книге И. Граевского и Ю. Войтицкого «Малый лексикон морски», в которой пояснено свыше тысячи значений*.

Выполнение рабочих чертежей. Располагая чертежной доской, рейсшиной с треугольниками и приняв масштаб, можно приступать к вычерчиванию на кальке

* Нашим читателям будут очень полезны такие выпущенные в последнее время издательством «Судостроение» книги, как «Пионерская судоверфь» С. Ветрова, «Постройка моделей судов» (Энциклопедия судомоделизма) О. Курти, «Морской энциклопедический справочник» в двух томах, «Флот на ладони» С. Катцера. Издательство ДОСААФ выпустило «Справочник судомоделиста» А. Целовальникова в трех томах и др. — *Прим. перев.*

рабочего чертежа, по которому строят набор корпуса модели. Подобные чертежи необходимо делать для всех масштабных моделей судов из картона.

К примеру, выбрана модель сухогрузного судна, которую нетрудно изготовить (рис. 5.3). Работу начинают с вычерчивания главного элемента конструктивного чертежа модели — киля (нулевого батокса или закладки), который выполнен на основе теоретического чертежа (рис. 5.4). Киль имеет форму сечения корпуса по его ДП. Перо руля на чертеже не показывают — его следует вычертить отдельно. На выполненном чертеже киля точками обозначают места крепления шпангоутов — в необходимом для обеспечения соответствующей жесткости конструкции и плавности линий корпуса количестве. Зная проектное число шпангоутов, намечают в местах их крепления монтажные разрезы шириной, соответствующей толщине картона, предназначенного для изготовления набора корпуса. Глубину вырезов обозначают до ватерлинии. В чертежах моделей парусников следует также указывать на киле разрезы для гнезд мачт соответствующего диаметра.

Киль большой модели можно сделать из двух кусков картона. В этом случае он должен иметь разрез посередине длины. Обе половины соединяют встык и ужесточают с помощью прямоугольников, наклеиваемых на стык с обеих сторон. На чертеже нулевого батокса или ДП предусматривают также надстройки — носовые, в средней части и кормовые, если они имеются в конструкции (рис. 5.5).

Следующая достаточно сложная работа — это вычерчивание шпангоутов. Их вычерчивают в соответствии с теоретическим чертежом корпуса с соблюдением симметрии. На шпангоутах в местах соединения отдельных элементов набора корпуса, т. е. нулевого батокса (киля) и бортового крепления, следует обоз-

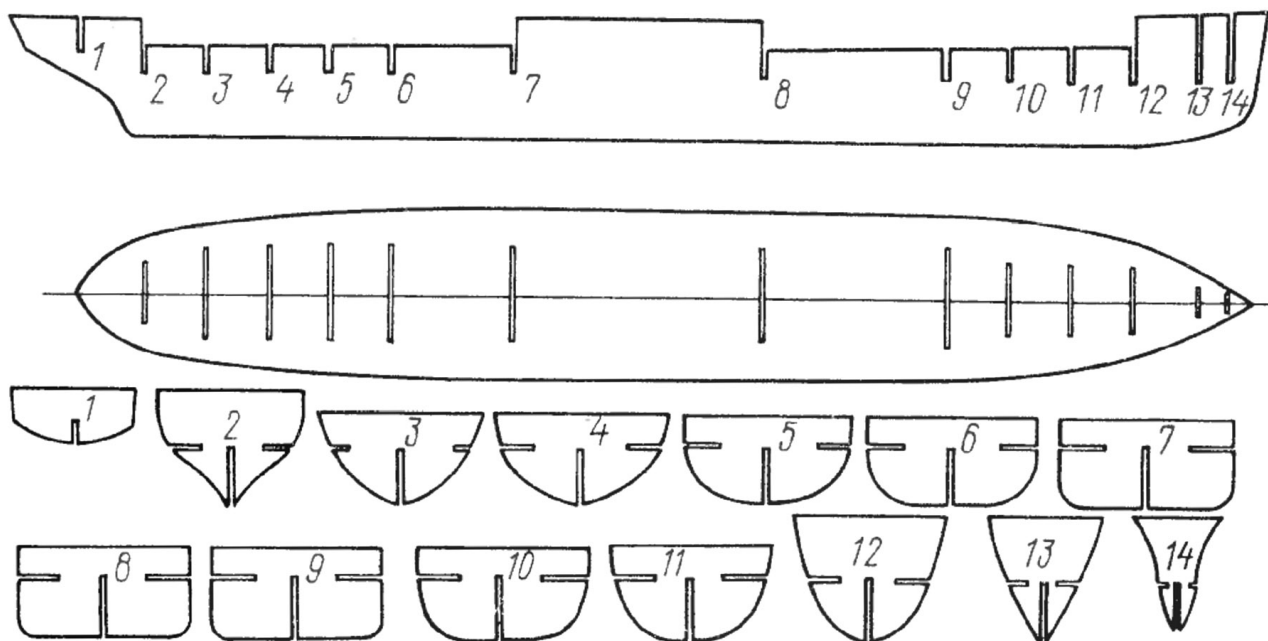


Рис. 5.4. Рабочий чертеж, представляющий закладку (нулевой батокс ДП, или «киль») судна, бортовые крепления и переборки, необходимые для постройки набора корпуса

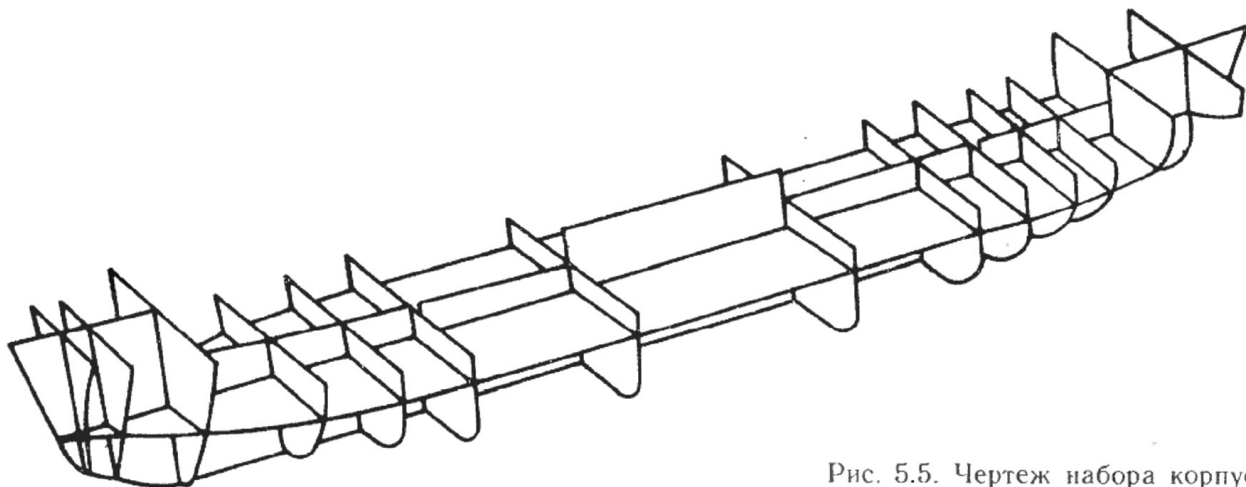


Рис. 5.5. Чертеж набора корпуса

начить монтажные вырезы той же толщины, что на киле (по толщине картона). Вертикальные разрезы проводят до ватерлинии, а горизонтальные рассчитывают таким образом, чтобы после соединения с монтажными вырезами бортовых креплений они обеспечивали их плотное прилегание к килю.

При вычерчивании шпангоутов необходимо также обеспечить возможность использования некоторых из них в качестве передней или задней стенки надстроек. Затем с теоретического чертежа снимают ординаты КВЛ, переносят их на картон и вычерчивают продольные крепле-

ния правого и левого бортов: разрезают продольные крепления по оси симметрии (ДП) на две части и делают в них монтажные вырезы (рис. 5.6).

Завершив проектирование конструкции, можно собирать набор корпуса любого судна — буксира, броненосца, старинного парусника (рис. 5.7—5.9).

Проектирование обшивки корпуса осложнено тем, что сечения шпангоутов криволинейны и имеют изгибы довольно сложной формы. Правда, для их расчета существует множество способов, например так называемые трапецидальные рас-

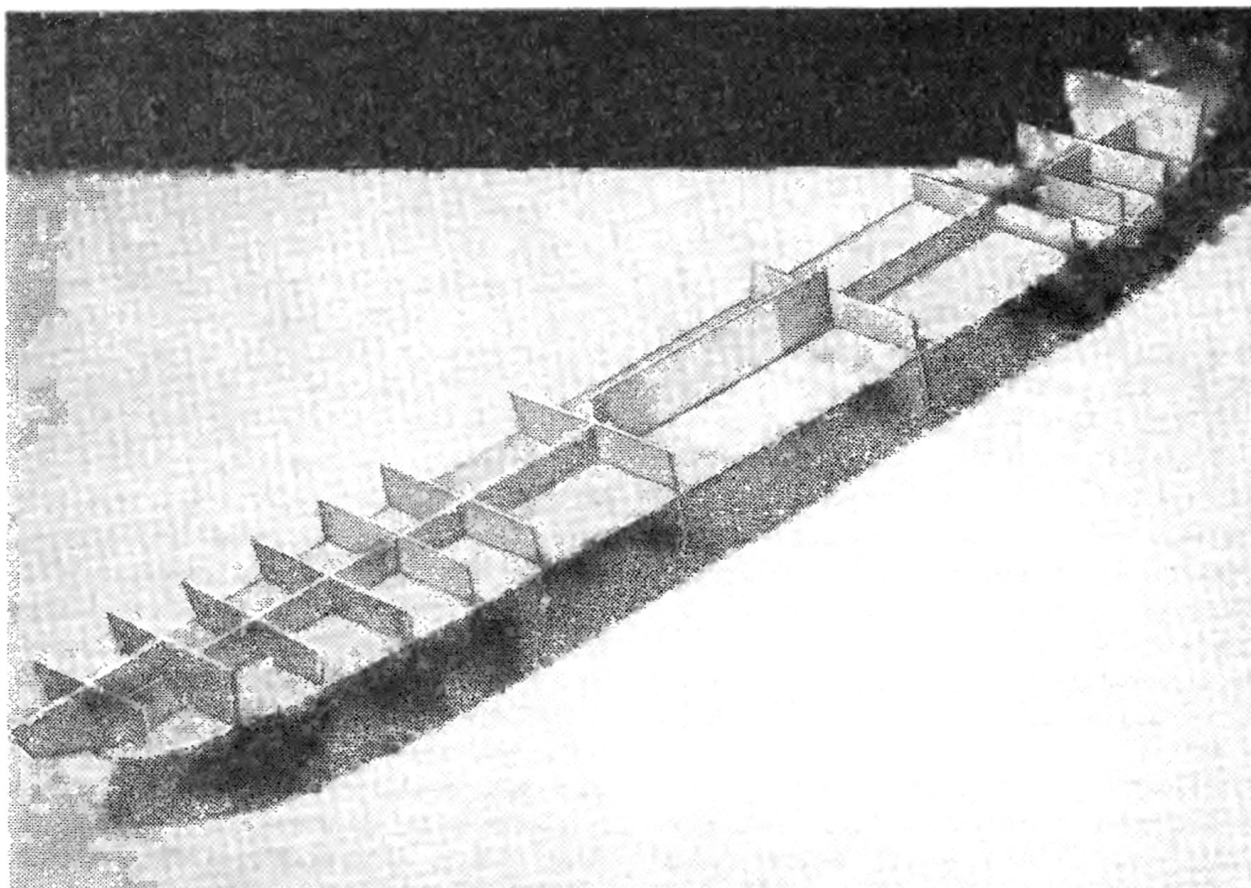


Рис. 5.6. Набор корпуса, выполненный из картона по рис. 5.4 и 5.5. (фото С. Смолиса)

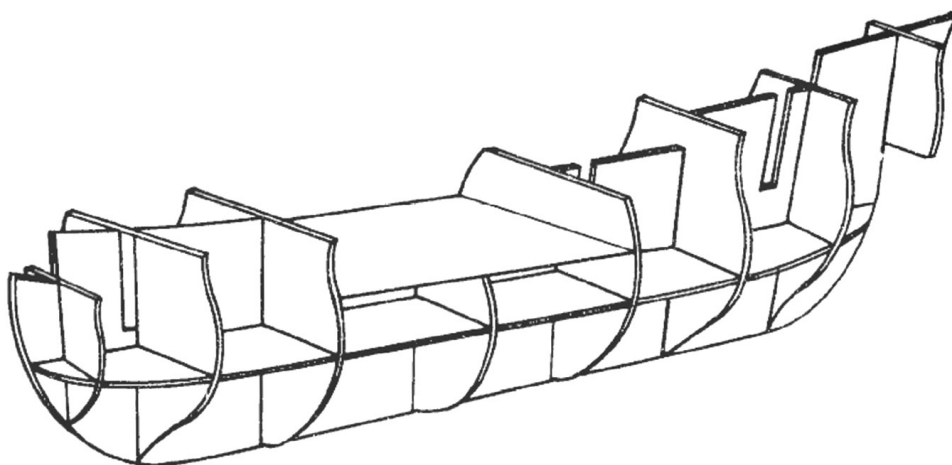


Рис. 5.7. Набор корпуса парусника «Виктори»

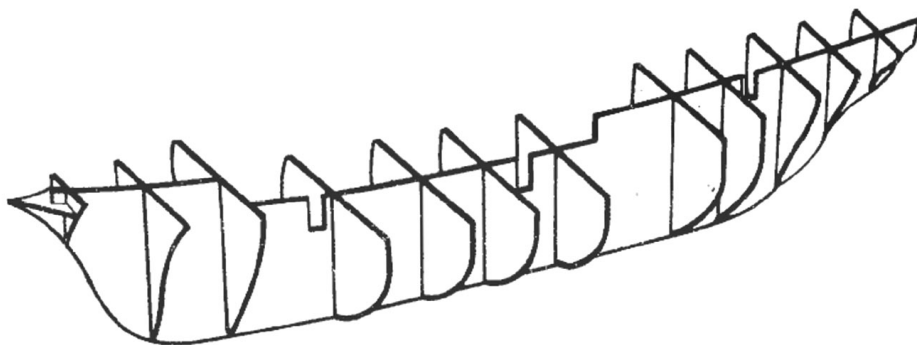


Рис. 5.8. Набор корпуса учебного судна «Дар Поможя»

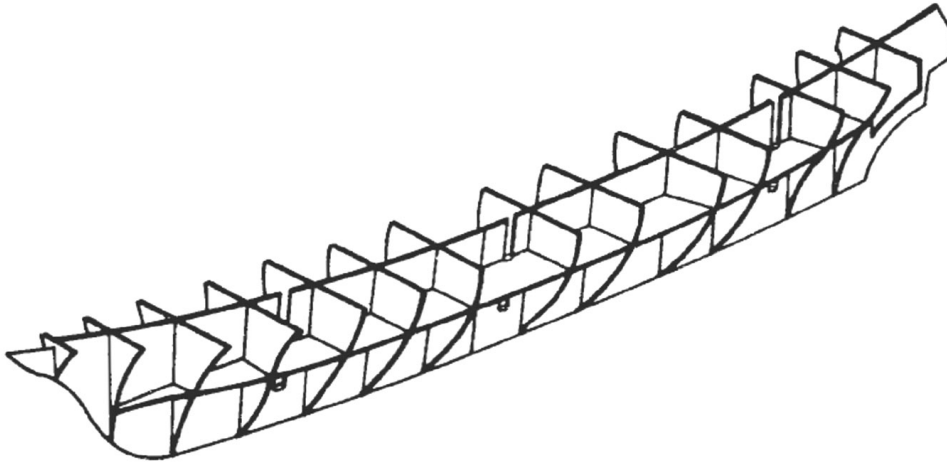


Рис. 5.9. Набор корпуса учебного судна «Дар молодёжи»

четные методы, или методы Симпсона, однако они требуют вывода сложных формул. Подробное описание математических расчетов, применяемых в судостроении, приведено в книге Д. Загайкевича «Теория корабля» (1954 г.).

Обшивку корпуса модели невозможно выполнить из цельного куска картона (корпус имеет плавные обводы). Ее составляют из нескольких сегментов, плотно стыкующихся друг с другом. Судомоделист может избежать трудоемких математических расчетов, спроектировав каждый сегмент обшивки отдельно путем опытной подгонки. С этой целью используют выполненные ранее чертежи нулевого батокса (киля), шпангоутов и бортовых креплений, переводят их на картон, затем вырезают отдельные элементы и склеивают набор корпуса. По набору планируют разделение обшивки на сегменты. Для определения формы и размеров поверхности обшивки из картона приклеивают (слегка) кусочек кальки к шпангоутам и бортовым креплениям и обозначают на ней сегмент обшивки. Полученную поверхность обшивки переводят с кальки на картон и вырезают пробный шаблон, который прикладывают к набору корпуса. Сделав несколько примерок шаблонов и убедившись, что сегменты идеально прилегают один к другому, переводят их на картон. Чтобы соединить между собой отдельные сегменты и получить

при этом прочный шов, необходимо спроектировать также соединительные полоски. Их делают шириной около 10 мм, ровными с одной стороны и с зубчиками с другой — количество зубчиков вырезают точно по изгибу сегмента обшивки. Соединительные полоски различного типа, применяемые в конструкциях моделей судов, приведены в журнале «Малы модельяж».

По теоретическому чертежу вычерчивают также элементы палубы — лучше всего на белом картоне, к которому снизу подклеивают толстый картон толщиной до 1 мм. На элементах палубы пунктирной линией обозначают места приклеивания надстроек.

Размеры их берут с вида сверху чертежа общего вида. Предусматривают также отверстия для грузовых люков, мачт и т. п. Деревянный настил палубы должен быть показан на чертеже.

Следующий этап работы — проектирование бортов. Эта работа кажется простой, однако из-за кривизны бортов требует дополнительных математических расчетов. Поэтому лучше снова обратиться к кальке, на которой карандашом намечают поверхность бортов и разделение их на сегменты. С кальки переносят все на картон и вырезают шаблон. После нескольких проб, когда шаблоны будут идеально прилегать один к другому, вычерчивают по ним на картоне сегменты обшивки.

6. ТЕХНОЛОГИЯ ПОСТРОЙКИ МОДЕЛЕЙ

Технология (от греч. *téchne* — мастерство, умение и *logos* — слово) — совокупность методов обработки материалов. Судомodelисты обрабатывают (формируют) бумагу и различные картоны, которые используют для постройки судовых моделей. Эти материалы превосходно поддаются формовке в разного рода геометрические фигуры, из которых конструируют модели.

О структуре бумаги говорилось выше. Полезно также ознакомиться с некоторыми особенностями картона, проявляющимися в процессе работы над ним. Если, к примеру, нам нужно сделать из картона элементы в форме цилиндров, конусов или выпуклых поверхностей, то его необходимо подвергнуть некоторой обработке. Картон той стороной, в которую его будут сворачивать, следует несколько раз прогладить вдоль острия длинных ножниц либо по краю лицевки или стола. Если картон необходимо согнуть, то кончиком ножа слегка надрезают его по той стороне, которая подлежит окраске. Если же нужно согнуть картон вовнутрь, то надрезы делают по стороне, которая не будет окрашиваться.

При склеивании из картона или бумаги цилиндров соединяемые поверхности следует зажать между двумя планками — одной изнутри, другой снаружи, скрепляя их высту-

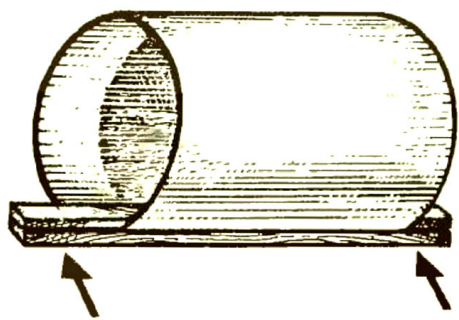


Рис. 6.1. Способ склеивания цилиндров из картона

пающие концы бельевыми прищепками (рис. 6.1). Это предотвратит разрыв склеиваемых поверхностей.

Технология выполнения моделей судов очень разнообразна. Силуэтные модели строят по одной технологии, модели по ватерлинию (настольные) — по другой и совершенно иначе — модели с полным корпусом (так называемые масштабные).

6.1. Силуэтные модели

Силуэтные модели — самые простые плоские модели, в которых число элементов сокращено до необходимого минимума при одновременном сохранении характерных для данного судна деталей (мачт, труб, надстроек и т. п.). Способ окраски не играет здесь особой роли, хотя в некоторых случаях может иметь важное значение. При выполнении силуэтной модели необходимо точно придерживаться масштаба, который должен полностью соответствовать действительным размерениям данного плавучего средства. Для силуэтных моделей лучше всего использовать десятичные масштабы, например 1:400, 1:500, 1:600, 1:1000.

Постройка силуэтных моделей проста, поэтому моделированием и коллекционированием таких моделей занимаются в основном учащиеся начальных и средних школ.

Модели имеют различное назначение. По ним можно распознавать силуэты судов того или иного типа — пассажирские, сухогрузные суда, танкеры (наливные суда), контейнеровозы, крейсера, эсминцы, торпедные катера и т. д. Коллекция моделей может способствовать ознакомлению с историей судостроения на протя-

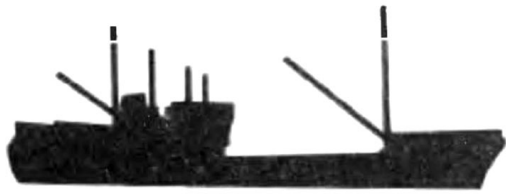


Рис. 6.2. Простая силуэтная модель

жении веков, внешним видом судов и кораблей польского торгового и военно-морского флотов, прославленных кораблей времен второй мировой войны. Силуэтные модели парусников облегчают изучение типов парусного вооружения, например бригантины, брига, барка, фрегата и т. п.

Существуют несколько десятков способов изготовления силуэтных моделей. Самый простой — выполнение модели из одного куска картона. Берут чертеж корабля в выбранном масштабе, переводят его на картон и острым ножом и ножницами вырезают по контурным линиям силуэт. Вырезанный силуэт раскрашивают в черный или серый цвет. С неокрашенной стороны приклеивают подпорку в форме треугольника, сделанную также из картона, — и самая простая силуэтная модель корабля готова (рис. 6.2).

Можно также сделать силуэтную модель двусторонней, т. е. из двух одинаковых силуэтов, склеенных между собой и окрашенных с обеих сторон, или же из нескольких (возможно более десятка) склеенных вместе частей, что делает модель менее плоской и более эффектной (рис. 6.3).

Далее в книге рассмотрены и другие способы выполнения силуэтных моделей.

Корабль викингов. Парусно-гребное судно VIII—X вв. из дуба, ясеня, липы, ели. Поясья обшивки соединялись между собой железными заклепками. Длина судна составляла 23—24 м; ширина — 5 м; осадка (высота борта на миделе, включая киль) — около 2 м; высота борта выше ватерлинии — около 1 м. На

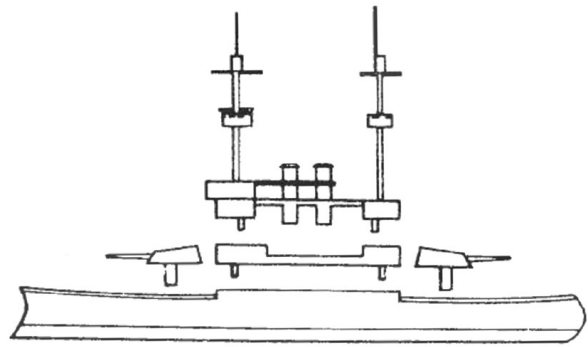


Рис. 6.3. Элементы силуэтной модели

заостренных поднимавшихся кверху носу и корме размещались рулевые весла, благодаря чему можно было, не разворачиваясь, без потери времени изменять направление движения корабля. Привод — парусно-гребной. Весла помещались в уключинах, гребцы находились за щитами, которые защищали их от стрел лучников и копий вражеских воинов. Небольшие по размерам корабли викингов предназначались для быстрой переброски войск на берег противника или для патрулирования прибрежных районов (рис. 6.4).

Постройка модели. Силуэтную модель корабля викингов составляют из более чем десятка частей, склеенных вместе. Последовательность постройки такова. В первую очередь с чертежа, выполненного тушью, получают ксерографический оттиск, который становится рабочим чертежом. С него переводят на плотную белую бумагу корпус судна (если немного потрудиться, то можно нарисовать и поясья обшивки корпуса). Бумагу наклеивают на картон, сильно прижимают и выжидают, пока клей полностью высохнет. Тонкий картон можно сделать жестче, наклеив с обратной стороны лист чистой бумаги. Корпус вырезают очень тщательно — острым ножом или ножницами и очищают его от задиров. Подготовив корпус, делают согласно чертежу 15 отверстий для весел на равном расстоянии. Для этой цели можно использовать сверло, сделанное из иглы (см. п. 1.2). Из белого картона вырезают (лучше

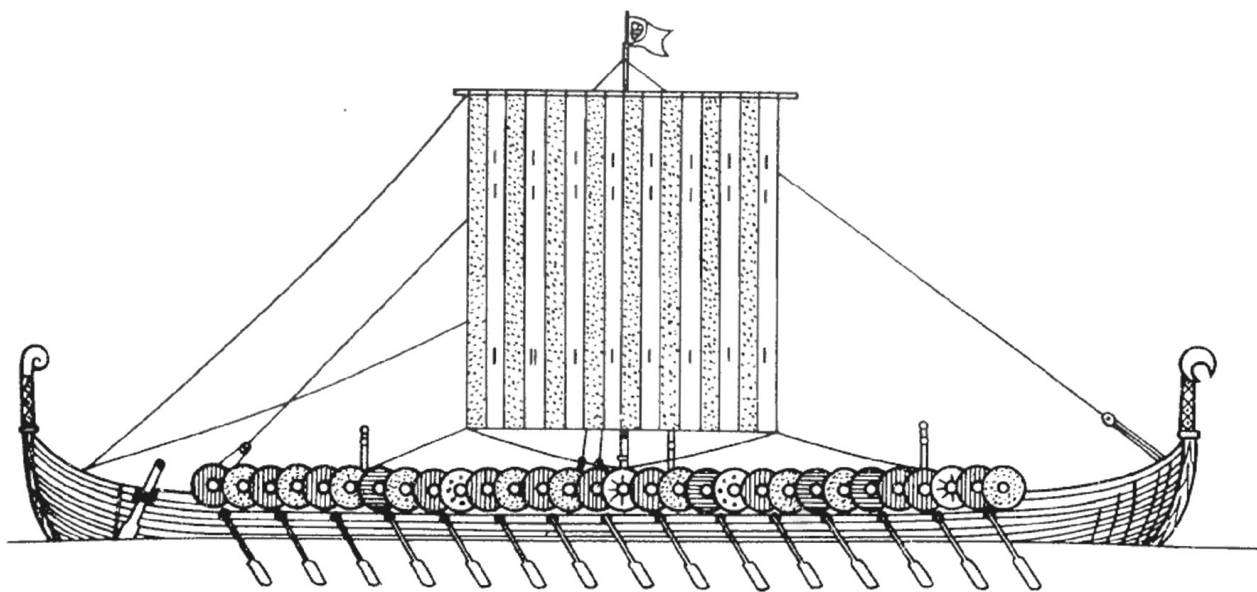


Рис. 6.4. Рисунок корабля викингов, по которому выполняют силуэтную модель

всего приспособлением для пробивки отверстий — см. п. 1.1) 30 кружков одинакового диаметра и склеивают их по два, а затем приклеивают на так называемый планширь на борту корпуса. Из белой плотной бумаги вырезают парус и раскрашивают его, например в красные, зеленые, белые и желтые вертикальные полосы. Из сухой соломы делают рей и пришивают его к парусу частыми стежками черными тонкими нитками, охватывая нитью одновременно парус и рей. Из палочки делают мачту, которую прикрепляют к корпусу с внутренней стороны с помощью клея и полоски плотной бумаги. Акварельными красками или гуашью окрашивают корпус в коричневый цвет, а щиты — в разные цвета, например в желтый, красный, зеленый, голубой; посередине наносят иным цветом гербы воинов.

Согласно чертежу делают из тонких черных ниток такелаж. Сначала закрепляют на мачте парус, затем приклеивают нитки к мачте и палубе с наружной стороны. Вырезают из картона 15 весел, окрашивают их в светло-коричневый цвет и вставляют в отверстия в корпусе. Из тонкой бумаги делают флаг, окрашивают его, к примеру в красный цвет с голубым гербом, и приклеивают на топе мачты.

Выполненная таким способом модель будет иметь определенный объем и характерный для кораблей викингов силуэт (рис. 6.5).

Аналогично можно сделать другие силуэтные модели, например норманнского корабля, холька, «Санта-Марии», «Ниньи», «Пинты» и т. д.

Норманнский корабль. Прототипом норманнского корабля послужили суда викингов. Корпус корабля основывался на мощном киле, к концам которого крепились штевни. Деревянная обшивка крепилась заклепками к шпангоутам. Корабль имел два якоря — один на носу и второй, с помощью которого зацеплялся при abordage вражеский корабль, — небольшой, с четырьмя-шестью лапами — на носовом помосте. На этих кораблях впервые были установлены два помоста — примитивные бак и ют (надстройки на носу и корме соответственно) — для лучников и солдат. На двух мачтах корабля размещались так называемые «вороньи гнезда» — бочки, которые служили не только для наблюдения за горизонтом, но и для размещения солдат, вооруженных пиками, арбалетами и булыжниками и с этих позиций вступавших в бой с неприятелем. Груз в «вороньи гнезда» поднимали

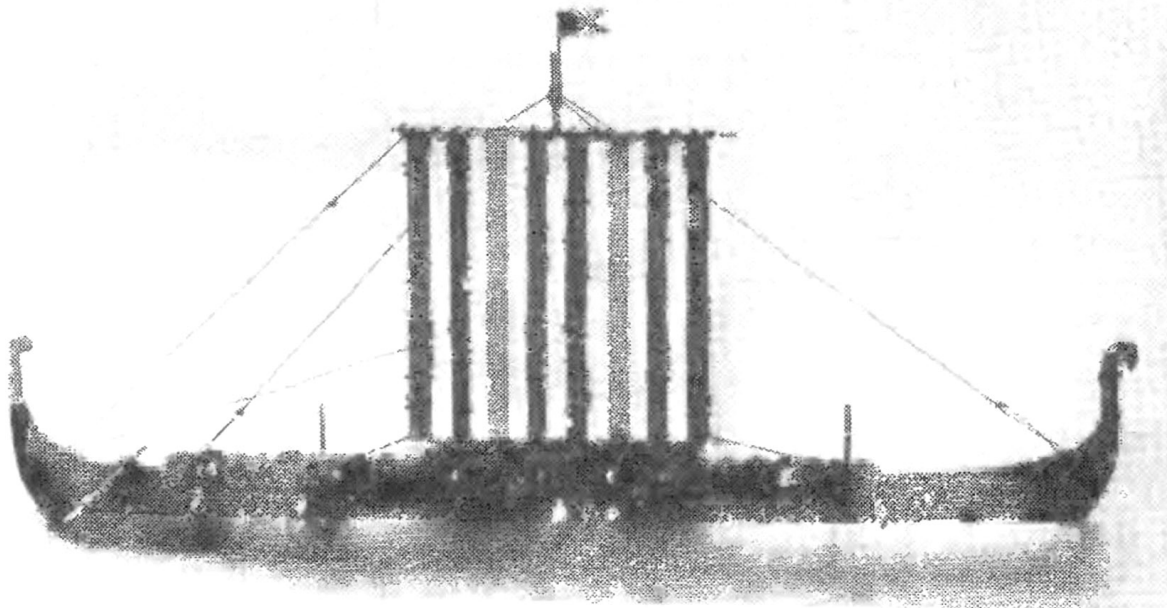


Рис. 6.5. Силуэтная модель, выполненная по рис. 6.4 (фото Ю. Зюлковского)

с помощью установленного в них небольшого подъемника. Корабль нес характерно раскрашенные гербы князей и рыцарей, устанавливаемые вдоль бортов и на ограждениях обоих помостов.

Наибольшая длина корабля составляла 26,5 м; длина по ватер-

линии — 21 м; ширина — 7,3 м; осадка — 2 м; водоизмещение — около 100 т; команда — около 100 чел. (рис. 6.6).

Хольк. Парусник, несколько превосходящий по размерам когг; был распространен в конце XIV — начале XV вв. преимущественно

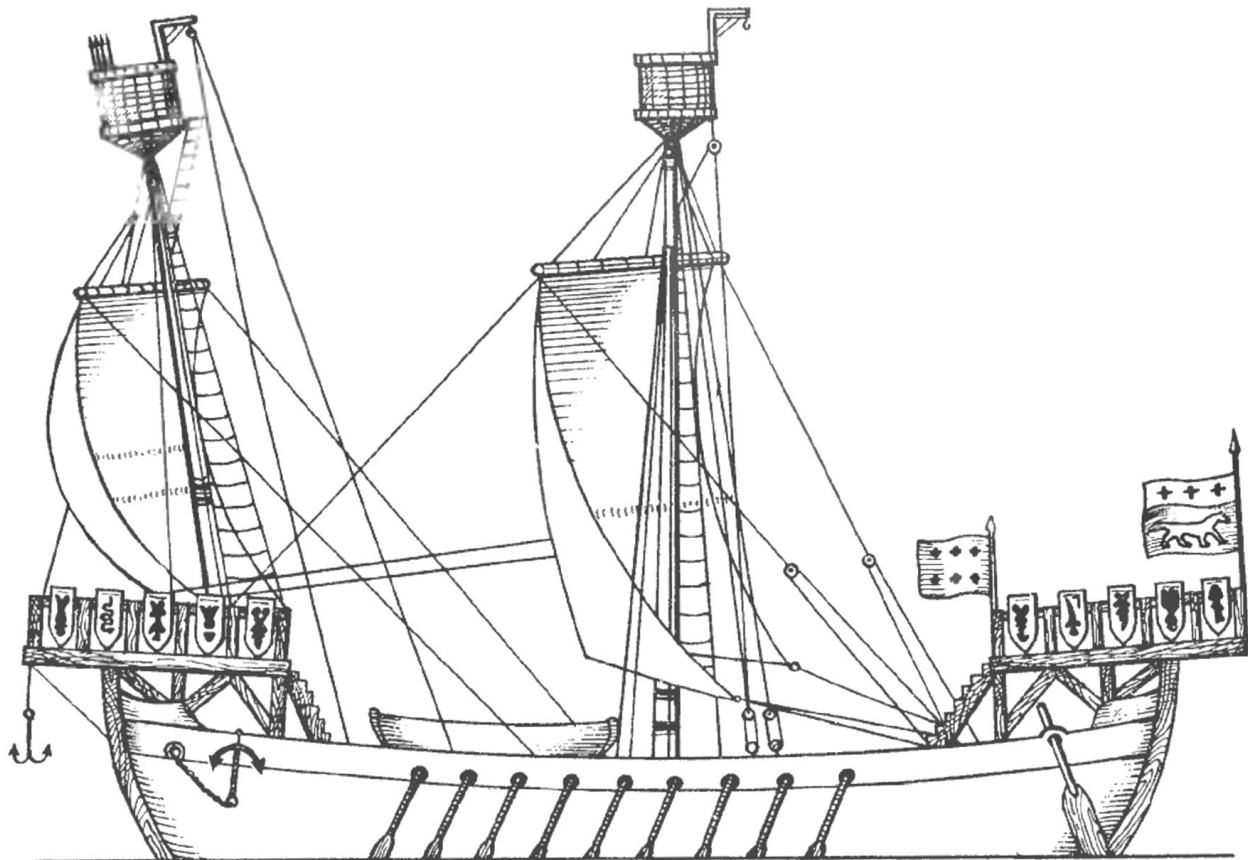


Рис. 6.6. Рисунок норманнского корабля, по которому можно сделать силуэтную модель

в северных водах. На нем устанавливались две или три мачты, а также носовой и кормовой помосты, составлявшие одно целое с палубой. Обшивка корпуса выполнялась из досок, соединенных внакрой.

Длина корабля составляла около 43 м; ширина — около 12 м; водоизмещение — 300 т (рис. 6.7).

«Санта-Мария». Флагманский корабль экспедиции под командованием адмирала Христофора Колумба, отправившейся в 1492 г. из порта Палос в южной Испании на поиски кратчайшего морского пути в Индию. Экспедиция достигла берегов о. Сан-Сальвадор, Кубы, которую называли сначала Эспаньола. Предполагаемая длина корабля 23 м; ширина — 6,7 м; осадка — 2,8 м. «Санта-Мария» была вооружена пушками, команда насчитывала 90 чел. (рис. 6.8).

«Нинья». Каравелла, участвовавшая в экспедиции Колумба. Длина ее составляла около 17 м;

ширина — около 5,6 м; осадка — около 2 м; водоизмещение — 140 т; команда — 18 чел. В музее в Генуе находится реконструированный корабль этого типа (рис. 6.9).

«Пинта». Корабль экспедиции Христофора Колумба. Длина его составляла 20,1 м; ширина — 7,3 м; осадка — около 2 м; водоизмещение — 150 т; команда — 65 чел. Имелись три мачты, две — с прямыми парусами, одна — с косым (рис. 6.10).

«Морска воля». Сухогрузное судно, построенное в 1924 г. на верфи «Фридрих Крупп АГ» в Киле. Длина его составляла 96,5 м; ширина — 14,5 м; осадка — 6,5 м. Теплоход имел один винт, две палубы; его скорость достигала 9 уз. В 1952 г. переоборудован в рыболовную базу (рис. 6.11).

Постройка модели. Силуэтная модель сухогрузного судна «Морска воля» состоит из нескольких частей. Корпус выполняют из толстого картона, надстройку, дымовую трубу,

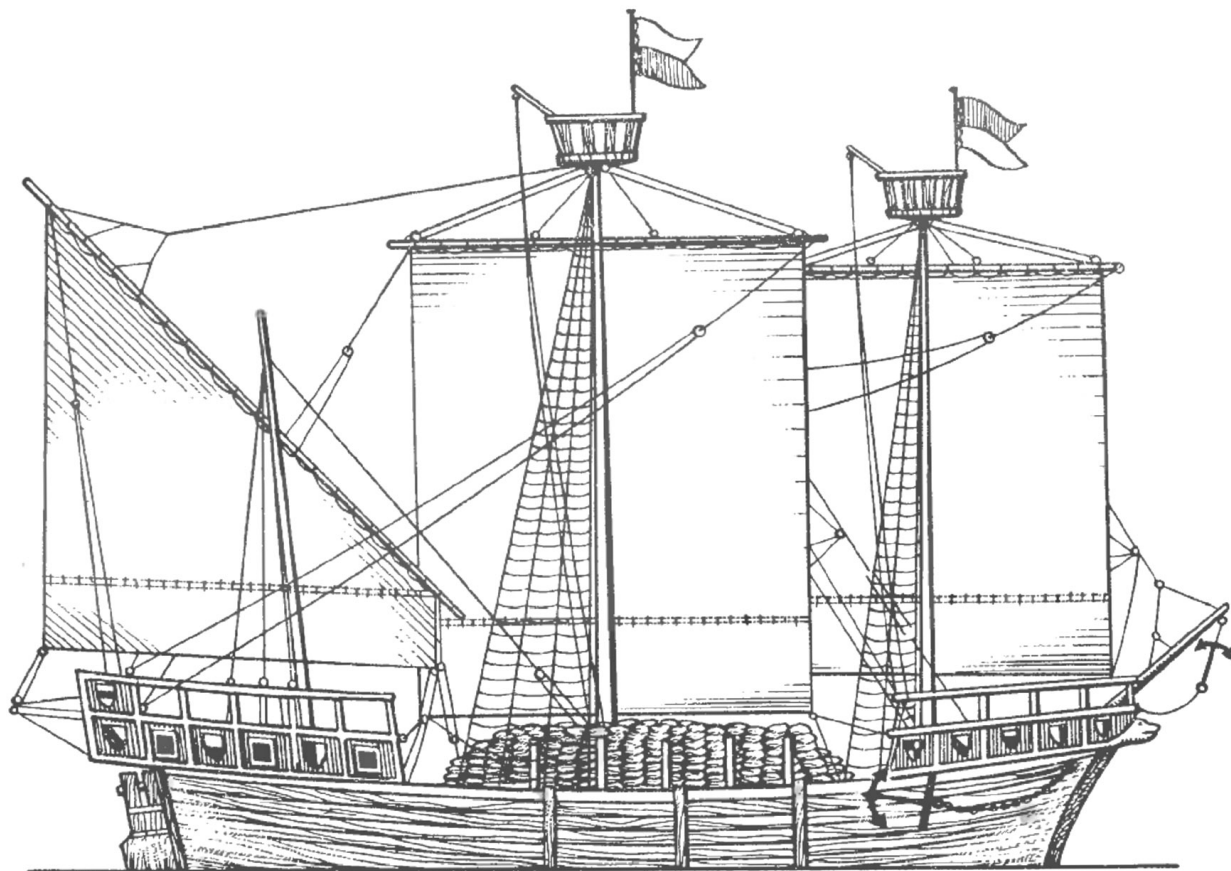


Рис. 6.7. Судно XV в. типа хольк

Рис. 6.8. Каравелла Христофора Колумба «Санта-Мария»

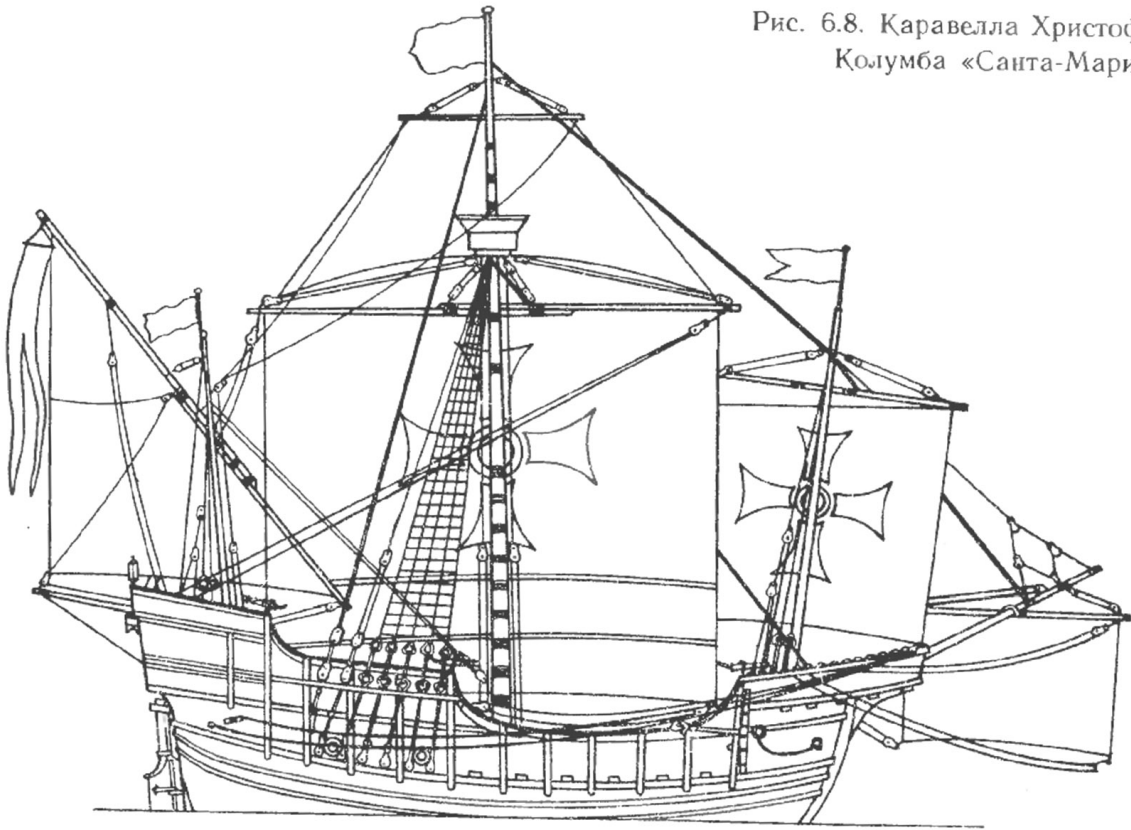
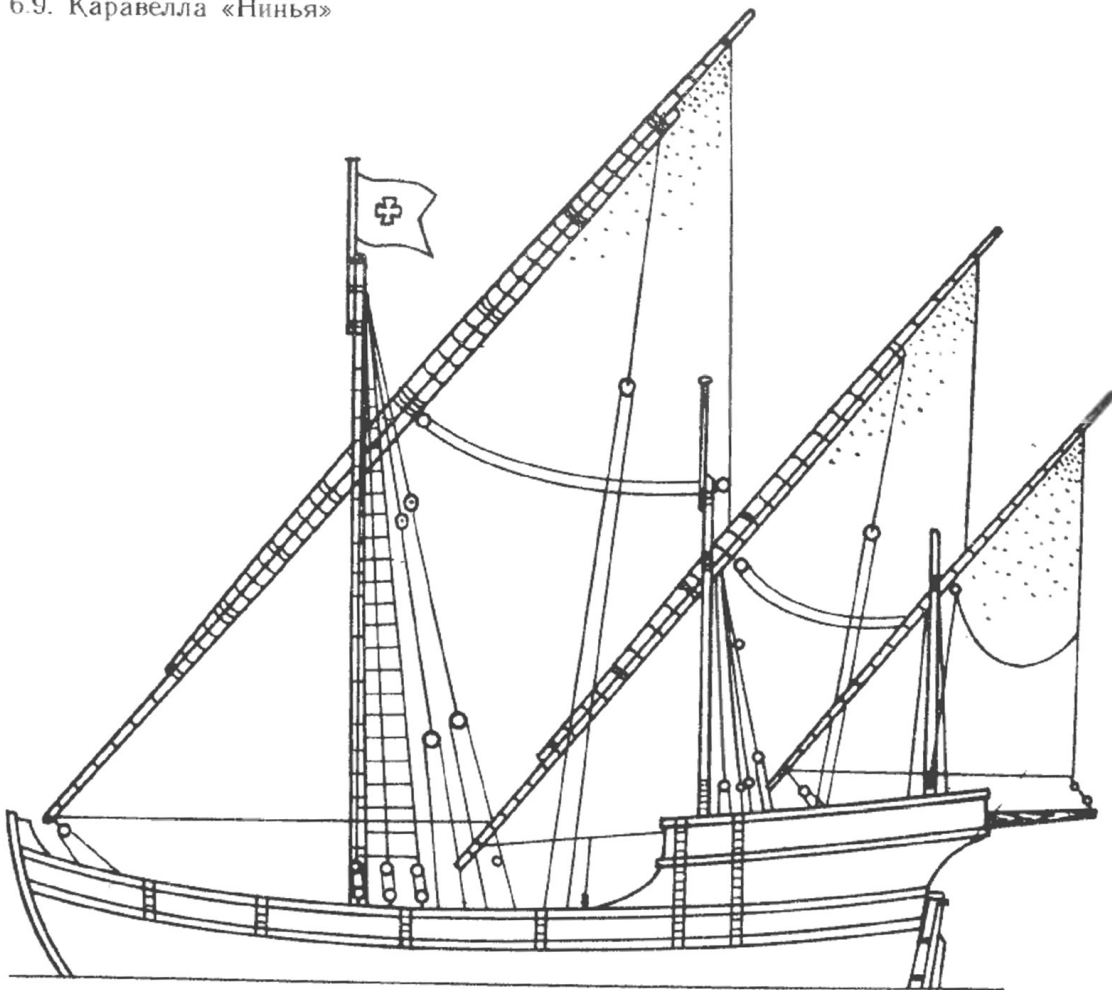


Рис. 6.9. Каравелла «Нинья»



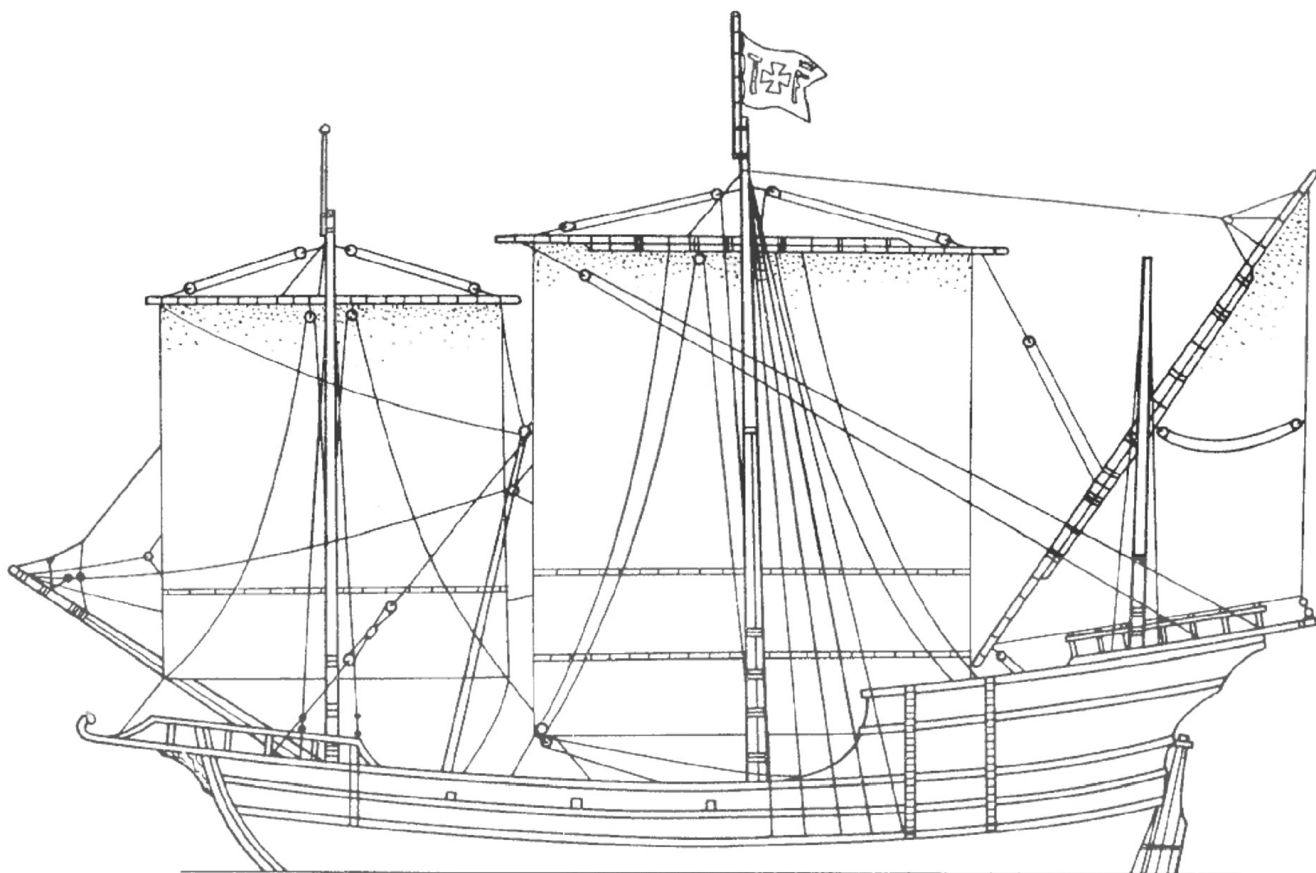


Рис. 6.10. Каравелла «Пинта»

вентиляторы и спасательные шлюпки — также из картона и наполовину рельефно (например, труба — до половины диаметра). На борту надстройки ставят ограждение, выполненное из ниток. Иллюминаторы в корпусе представляют собой углубления, выдавленные в картоне. Идеально ровные углубления-точки получаются при использовании шариковой ручки без пасты. На носу приклеивают якорь, вырезанный из картона. Мачты делают из тонкой проволоки и приклеивают к внутренней стороне корпуса полосками из

плотной бумаги. К мачтам приклеивают грузовые стрелы из тонкого картона. Модель окрашивают в серый цвет, ниже ватерлинии — в красный. Выполненная таким способом модель представляет собой красивый силуэт одного из польских сухогрузных судов (рис. 6.12).

«Варта». Транспортный корабль, построенный в 1916 г. на верфи в США. Длина его составляла 80 м; ширина — 13,4 м; осадка — 7,7 м. В 1924 г. куплен Польшей во Франции для военно-морского флота, использовался для перевозки оружия

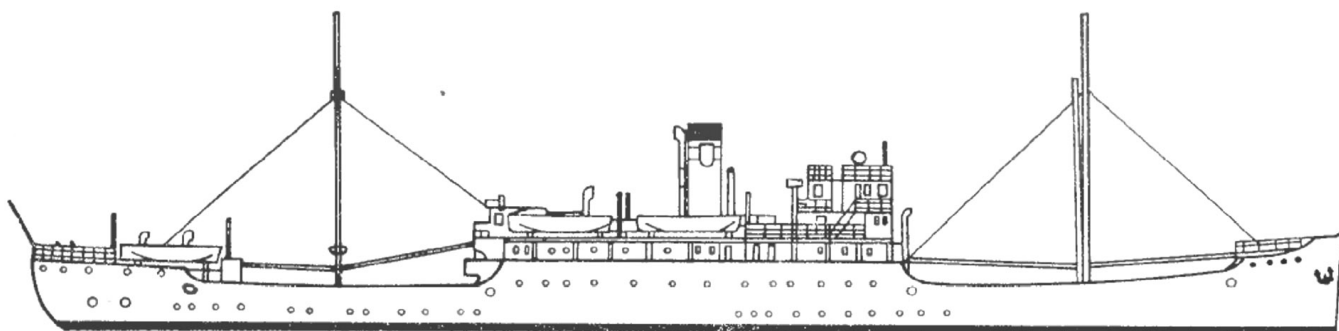


Рис. 6.11. Судно «Морска воля»

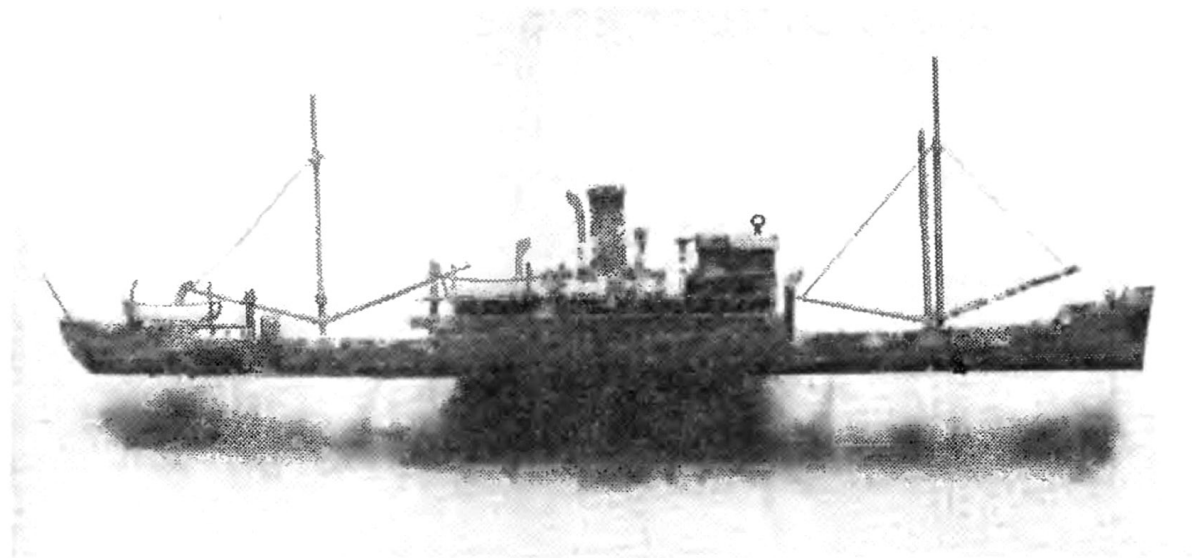


Рис. 6.12. Силуэтная модель судна «Морская воля», выполненная по рис. 6.11 (фото Ю. Зюлковского)

и снаряжения. В 1927 г. передан предприятию «Польское судоходство», плавал в составе торгового флота до 1933 г., а затем был продан Италии. В 1954 г. сдан на лом (рис. 6.13).

Постройка модели. Модель транспорта «Варта» выполняют следующим образом. Сначала вырезают из картона корпус, в котором делают отверстия — иллюминаторы. Из тонкой проволоки изготавливают мачты и приклеивают их к внутренней стороне корпуса полосками плотной бумаги. Из тонкой бумаги скручивают трубочки нужной длины и делают из них грузовые стрелы, которые приклеивают к мачте также бумажными полосками. Из ниток делают тросы и приклеивают их к мачтам и стрелам. С внутренней стороны приклеивают вентиляторы и надстройку, состоящую из несколь-

ких частей, склеенных между собой. Дымовой трубе придают некоторую рельефность (в половину ее диаметра).

Модель окрашивают акварельной краской в белый цвет, ниже ватерлинии проводят красную полосу, верхушки мачт и дымовой трубы — черные. Из картона вырезают якорь, окрашивают его в черный цвет и приклеивают на носу модели. Как видно на рис. 6.14, выполненный таким способом силуэт модели приобретает рельефность.

«Ярослав Домбровский». Сухогрузное судно, построенное в 1950 г. на верфи «Блайт драй дог шипбилдинг компани» в Блайте (Великобритания). Длина его составляет 109 м; ширина — 14,7 м; осадка — 6,5 м. Судно одновинтовое, двухпалубное с паровым двигателем, имеет 11 пассажирских мест; скорость — до 14 уз (рис. 6.15).

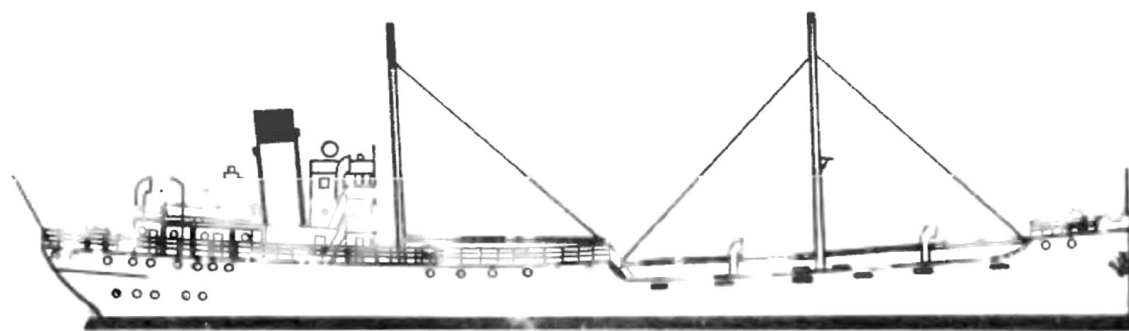


Рис. 6.13. Судно «Варта»

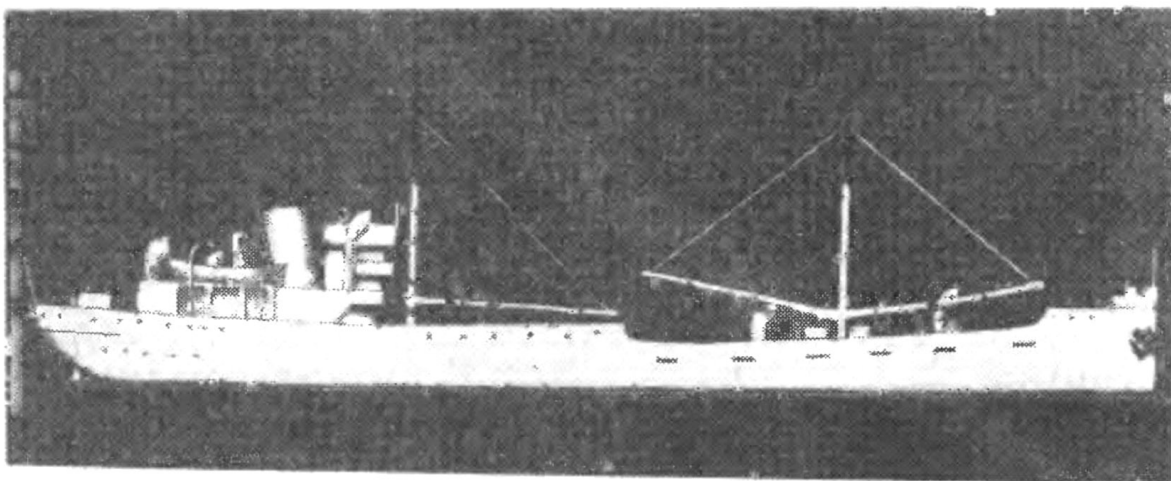


Рис. 6.14. Силуэтная модель судна «Варта», выполненная по рис. 6.13 (фото Ю. Зюлковского)

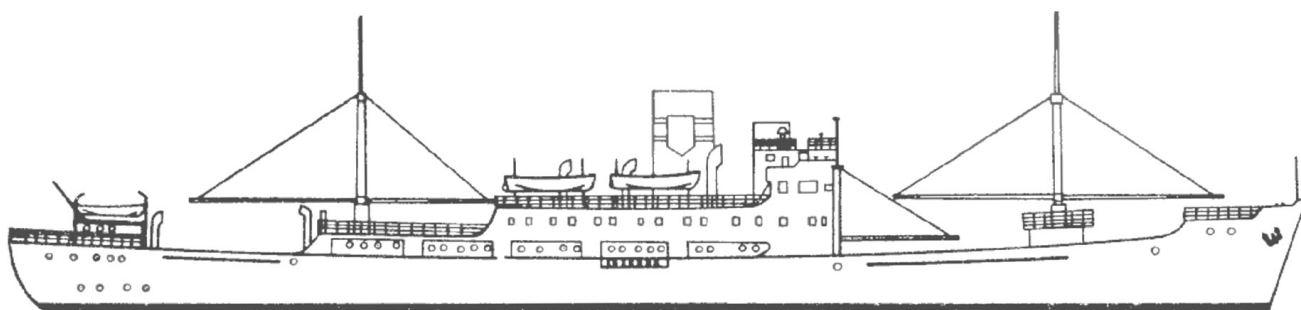


Рис. 6.15. Судно «Ярослав Домбровский»

«Щецин». Грузовое судно Польского морского пароходства, построенное на Гданьской судовой верфи. Длина его составляет 108,3 м; ширина — 14,4 м. Судно одновинтовое, однопалубное, скорость — до 12 уз (рис. 6.16).

Постройка модели. Модель грузового судна «Щецин» выполняют из нескольких десятков отдельно вырезанных частей. Мачты делают из тонкой проволоки, обернутой тонкой бумагой, слегка пропитанной клеем; в верхней части они

несколько утолщены. Дымовую трубу выполняют из тонкого картона и слегка выпуклой, грузовые стрелы — из трубок, скрученных из тонкой бумаги. На дымовой трубе приклеивают полоску бумаги, окрашенную в черный цвет с белой прожилкой.

На этой же полоске изображают также знак судовладельца. Весь корпус и верхние части мачт окрашивают в черный цвет, ниже ватерлинии проводят красную полосу (рис. 6.17).

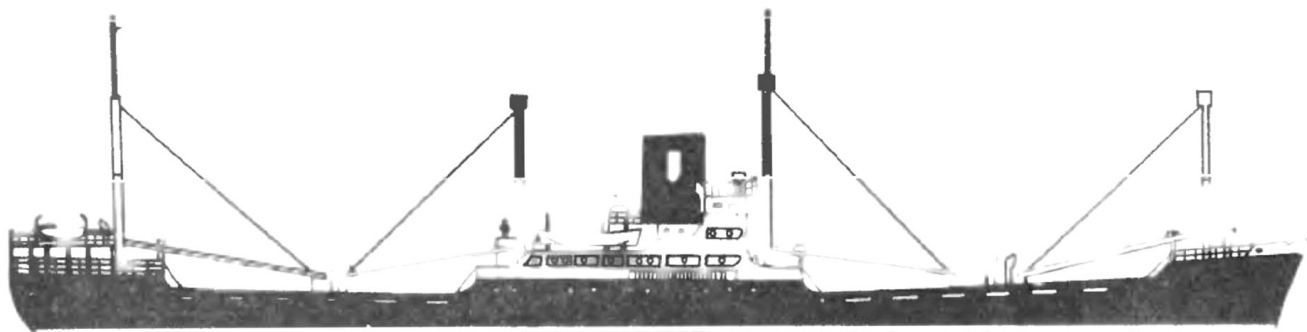


Рис. 6.16. Судно «Щецин»

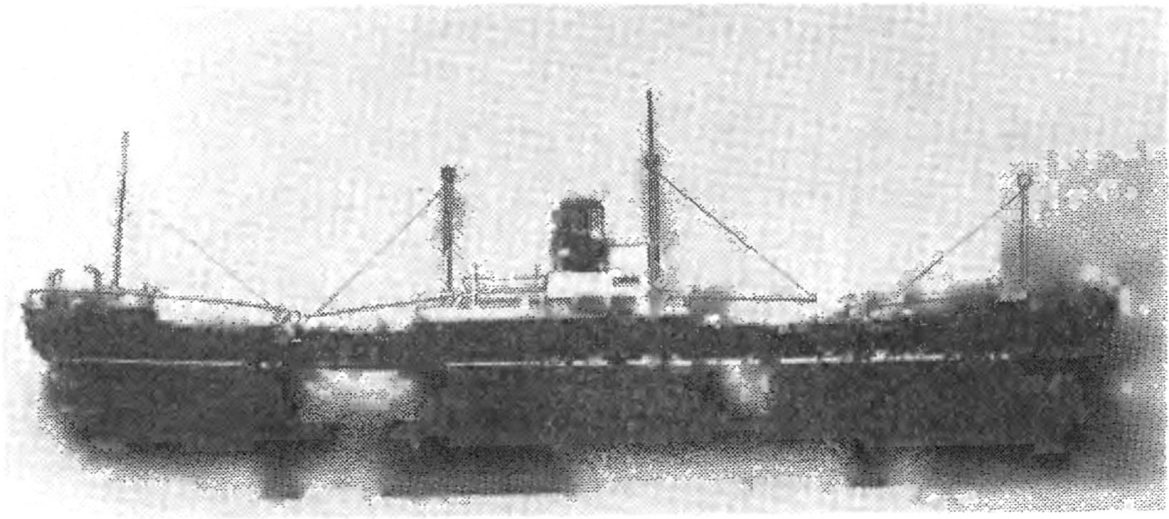


Рис. 6.17. Силуэтная модель сухогрузного судна «Щецин», выполненная по рис. 6.16 (фото Ю. Зюлковского)

«Марцели Новотко». Сухогрузное судно, построенное в 1956 г. на Гданьской судовой верфи. Длина его составляет 153,9 м; ширина — 19,4 м; осадка — 8,34 м. Судно одновинтовое, двухпалубное, дизельное с одним 8-цилиндровым двигателем; имеет 12 пассажирских мест; экипаж — 56 чел. (рис. 6.18).

«Вихер». Эсминец польского военно-морского флота, построенный в 1930 г. на французской судовой верфи. Длина его — 107 м; ширина — 10,2 м; осадка — 3,1 м; скорость — 33 уз, команда — 155 чел. (рис. 6.19). Первого сентября 1939 г.* он отражал воздушные атаки немецких самолетов, второго сентября сбил один самолет, а третьего сентября повредил немецкий эсминец. В тот же день в результате попадания бомб затонул у мыса Хель.

«Грыф». Минный заградитель польского военно-морского флота, построенный в 1938 г. на французской судовой верфи. Длина его — 103,2 м; ширина — 13,1 м; осадка — 3,6 м; скорость — 20 уз, команда — 205 чел. Первого сентября 1939 г. участвовал в бою с фашистскими самолетами в Гданьском заливе, третьего сентября вел огонь по немецким эсминцам, повредил один из них, но погиб в неравном бою.

Постройка модели. Силуэтную модель минного заградителя выполняют из нескольких десятков отдельных частей. Сначала вырезают корпус из картона, в котором шариковой ручкой без пасты согласно чертежу сделаны углубления — иллюминаторы. Затем отдельно выполняют такие элементы, как артиллерийские установки, дымовая труба, надстройки. Мачту из нескольких

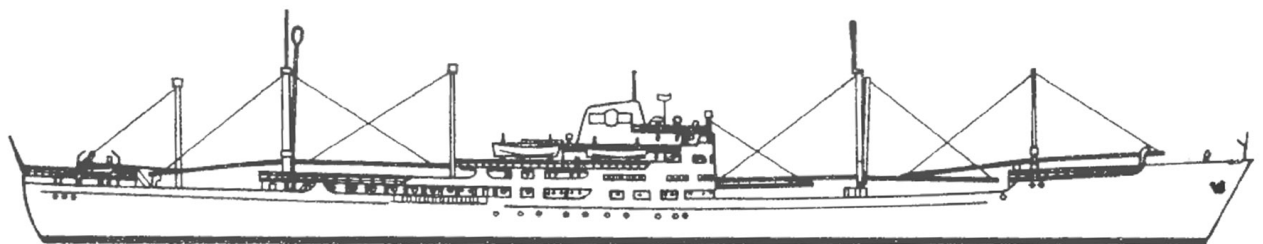


Рис. 6.18. Судно «Марцели Новотко»

* Первого сентября 1939 г. фашистская Германия напала на Польшу.— Прим. перев.

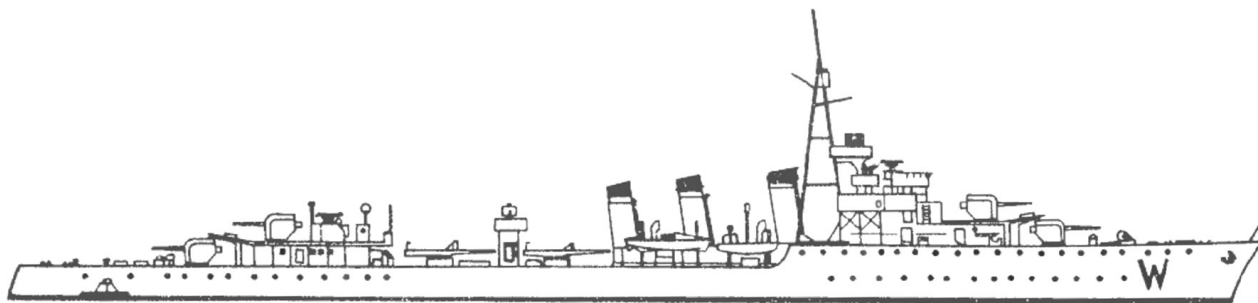


Рис. 6.19. Эсминец «Вихер»

кусочков проволоки закрепляют с наружной и внутренней сторон, что придает модели рельефность. Модель, окрашенная в стальной цвет, а ниже ватерлинии — в красный, выглядит очень эффектно. На мачте прикрепляют бело-красный флаг*, а на носу приклеивают вырезанный из картона и окрашенный в черный цвет якорь (рис. 6.20 и 6.21).

«Пьорун». Эсминец, построенный в 1940 г. на английской верфи «Джон Браун». Длина его — 112 м; ширина — 10,7 м; осадка — 3,0 м; команда — 220 чел. Польскому военно-морскому флоту был передан 5 ноября 1940 г. британским флотом. Во время военных действий прошел

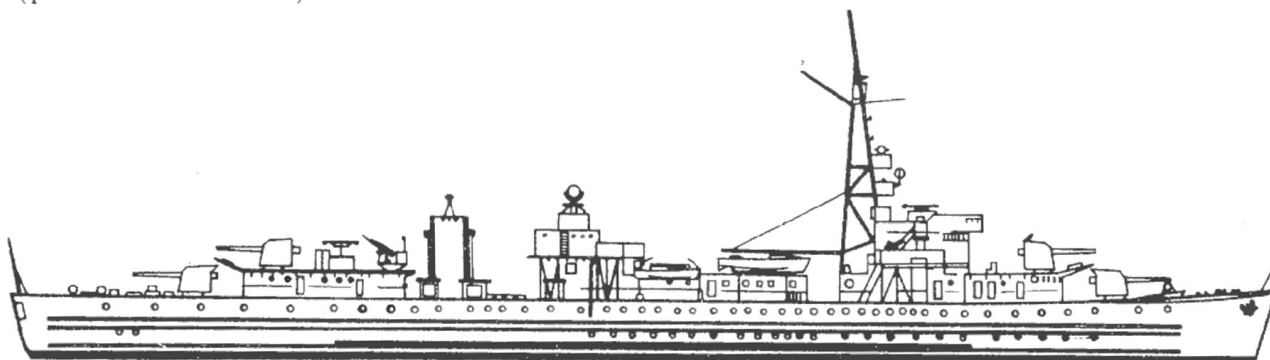


Рис. 6.20. Польский минный заградитель «Грыф»

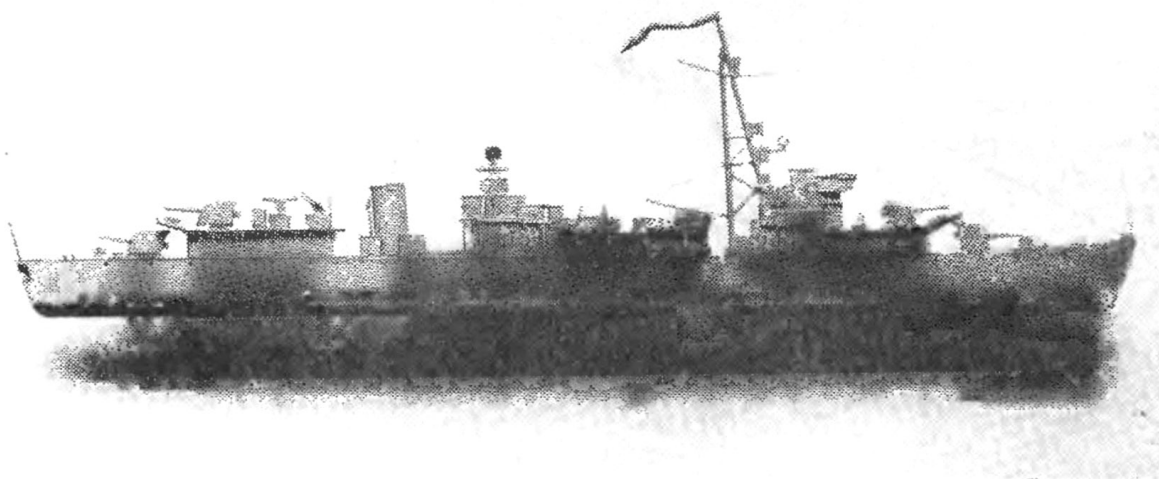


Рис. 6.21. Силуэтная модель минного заградителя «Грыф», выполненная по рис. 6.20 (фото Ю. Зюлковского)

* Военно-морской флаг Польши.— Прим. перев.

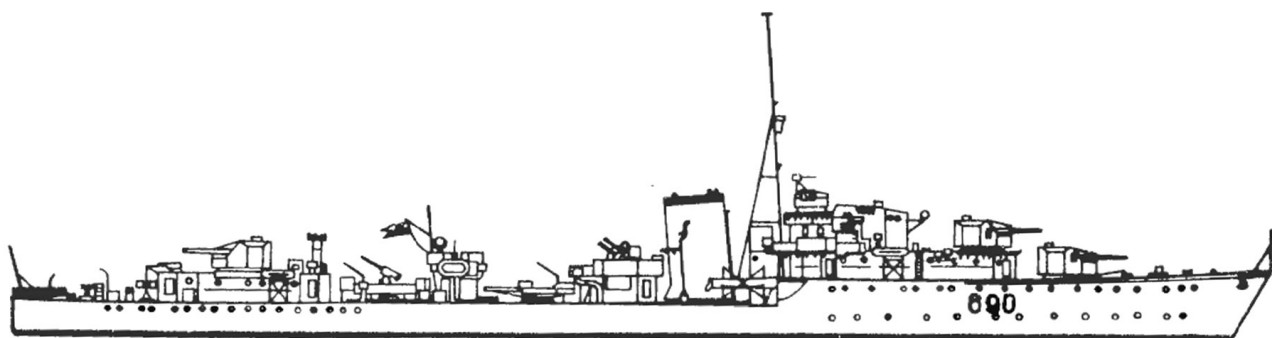


Рис. 6.22. Польский эсминец «Пьорун»

около 218 тысяч морских миль. Потопил четыре вражеских корабля, два повредил, сбил самолет. После войны был возвращен британскому флоту (рис. 6.22).

Коллекции силуэтных моделей судов станут украшением любого интерьера, помогут в изучении истории войн и судостроения на протяжении веков. Авторы искренне желают читателям построить удачные модели по собственным проектам.

6.2. Модели по ватерлинию (настольные)

После освоения технологии постройки силуэтных моделей можно переходить к более сложному этапу судомоделирования — к постройке моделей по ватерлинию. Такие модели выполняют из разноцветных листов картона по брошюрам, которые выпускает издательство Министерства национальной обороны. Это упрощенные модели. Их корпус строят только по ватерлинию, до минимума ограничено и палубное вооружение.

Постройка моделей по ватерлинию может представлять интерес для молодежи, еще не имеющей большого опыта в изготовлении моделей из картона. Их можно строить на занятиях по труду в школе, в кружках и самостоятельно. Тщательно выполненные настольные модели выглядят весьма эффектно и могут служить прекрасным наглядным пособием. Несколько таких

моделей можно разместить для большей наглядности на фоне имитирующей поверхность моря ткани цвета морской волны, соответствующим образом собранной в складки-«волны», что придает модели эффектный зрелищный вид.

Модели по ватерлинию в зависимости от размера выполняют различными способами. Например, для изготовления модели небольшого парусника «Катти Сарк» потребуется не более 1 ч. Достаточно, как показано на рис. 6.23, из куска картона средней толщины вырезать днище, сделать в нем отверстия для мачт, затем вырезать заготовку переведенной на картон палубы вместе с бортами, склеить их в носовой и кормовой частях и приклеить к ним днище. Мачты и бушприт делают из палочек, прикрепляют к ним паруса, затем на клею вставляют их в отверстия на палубе — и модель готова (рис. 6.24).

«Катти Сарк» (в переводе с английского означает «короткая рубашка») — клипер, построенный в 1869 г. в Англии. Длина его с бушпритом равна 83,8 м; ширина — 11 м; осадка — 7 м. Он установлен в качестве музейного экспоната в сухом доке под Лондоном и всегда привлекает массу туристов.

Большого труда потребует изготовление модели рыболовной базы. Здесь необходимы некоторое воображение и определенная смекалка. Прежде чем приступить к работе, моделист должен в деталях представлять технологию постройки модели, выполнения палуб, надстроек,

Рис. 6.23. Чертеж простой в постройке модели парусника «Катти Сарк»

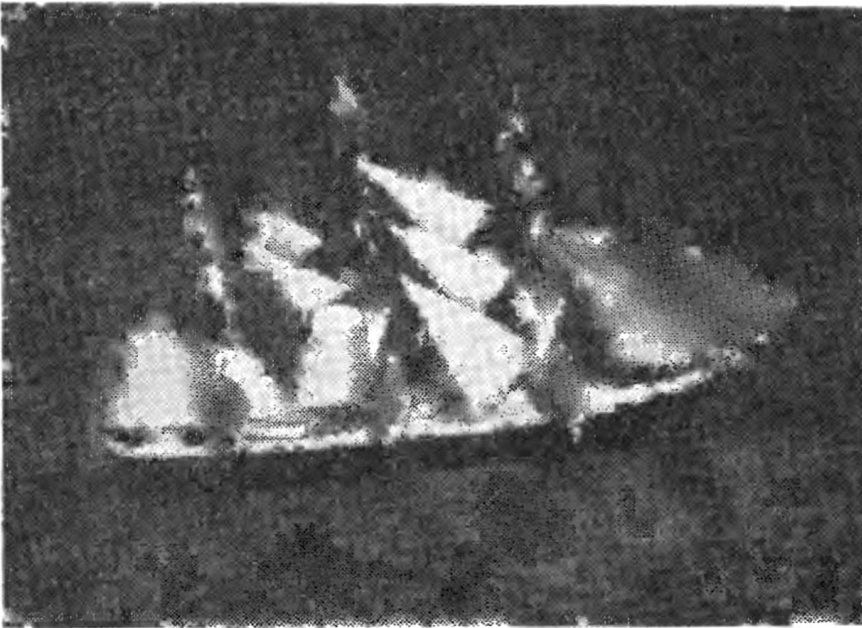
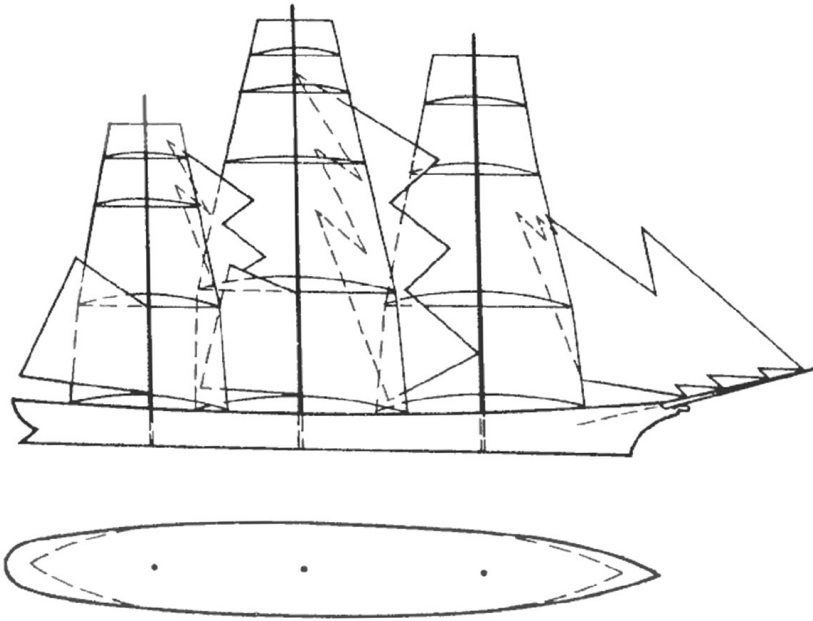


Рис. 6.24. Настольная модель парусника «Катти Сарк», выполненная по рис. 6.23 (фото С. Смолиса)

дымовых труб, спасательных шлюпок, вентиляторов, якорей и т. п. Необходимо также разработать рабочий чертеж судна (рис. 6.25).

Набор корпуса модели рыболовной базы можно сделать следующим образом. Переводят с чертежа твердым карандашом на кальку по пунктирным линиям днище модели. С кальки переносят через копирку чертеж на картон. По сечениям корпуса вырезают из картона 3, 6, 7, 8 (не обязательно все 10) шпангоутов. Шпангоуты будут служить одновременно стенками надстроек: носовой, в средней части

судна и кормовой. Шпангоуты приклеивают в соответствующих местах к днищу встык и ужесточают их, приклеивая с обеих сторон угольники, сделанные из картона. К шпангоутам прикрепляют палубы из толстого картона, поверх которых накладывают тонкий белый картон, затем приклеивают пояса обшивки бортов и устанавливают палубное оборудование. При постройке крупных моделей, например военных кораблей, сухогрузных судов, где необходим жесткий набор корпуса, можно применять продольные балки — ДП (киль), выполненные из одного

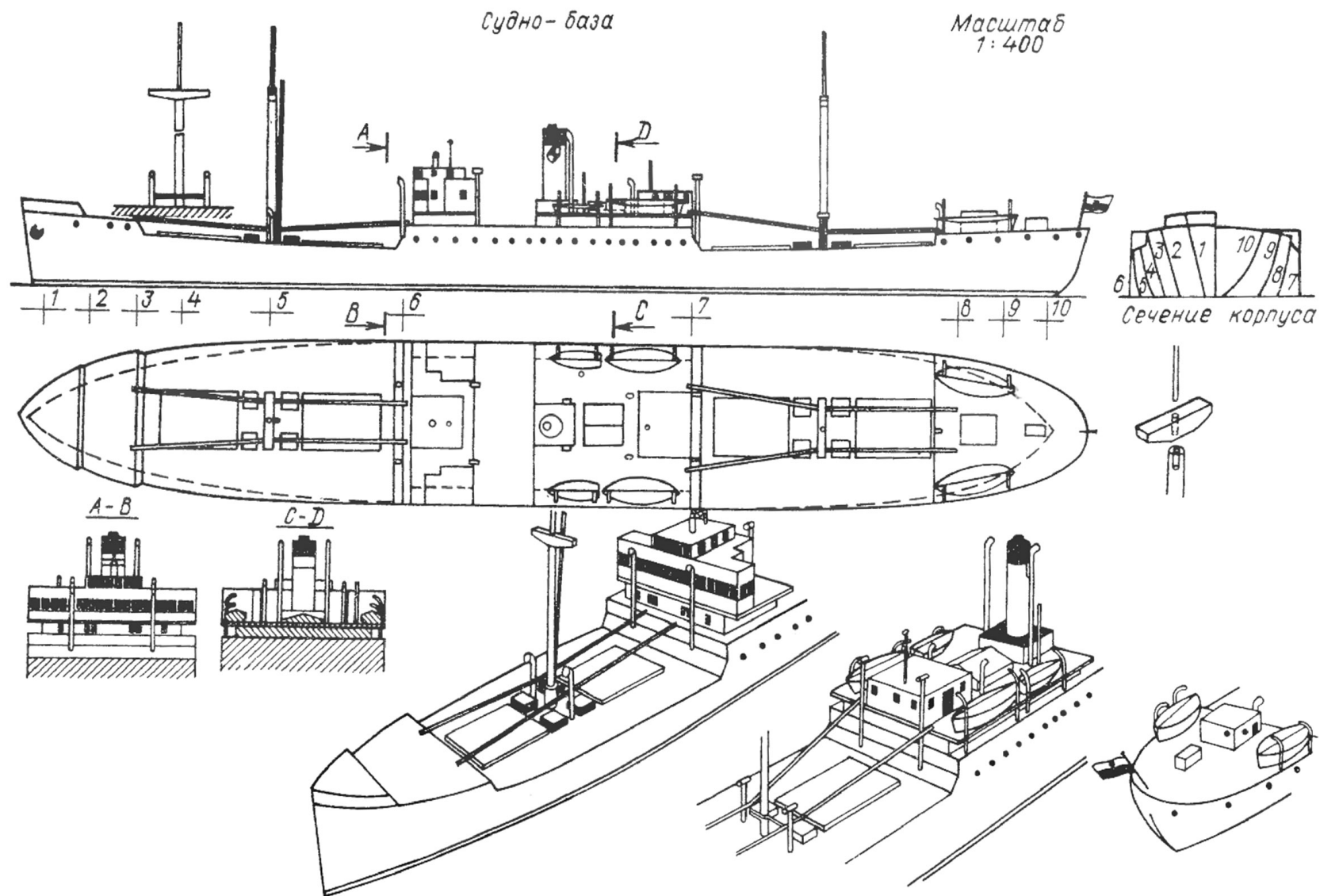


Рис. 6.25. Рабочий чертеж рыболовной базы, по которому можно построить настольную модель (из журнала «Може»)

Разрез судна до ватерлинии, вид палубы сверху, контур днища, палубное оборудование в аксонометрии

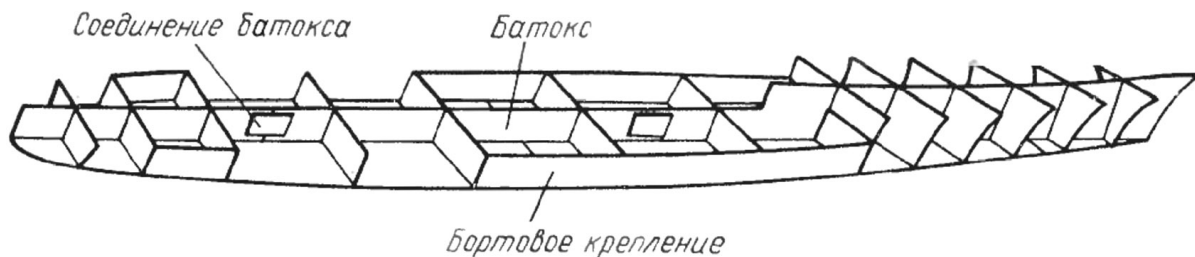
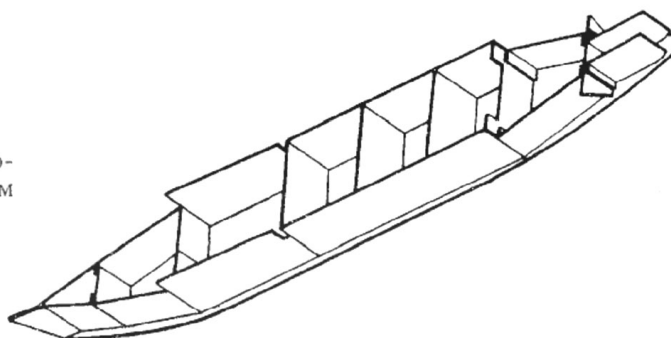


Рис. 6.26. Набор корпуса настольной модели военного корабля

Рис. 6.27. Набор корпуса настольной модели, изготовленного кессонным способом



цельного куска толстого картона либо из нескольких склеенных между собой с помощью соединительных полосок кусков. К вырезанному из картона днищу приклеивают ДП (киль), шпангоуты и бортовые крепления, также вырезанные из картона. Подготовленный таким образом набор гарантирует жесткость корпуса, а модель после приклеивания картонных бортов и палубы будет иметь ровные боковые линии (рис. 6.26).

К другому типу корпусов настольных моделей относятся так называемые кессонные корпуса, при постройке которых к днищу модели приклеивают похожие на ящики кессоны, охватывая боковыми стенками по несколько кессонов. Построенные этим способом корпуса также имеют необходимую жесткость и не деформируются (рис. 6.27).

Способом выполнения набора, показанным на рис. 6.28 (так называемая «переборочная» конструк-

Рис. 6.28. Набор корпуса настольной модели при применении переборок

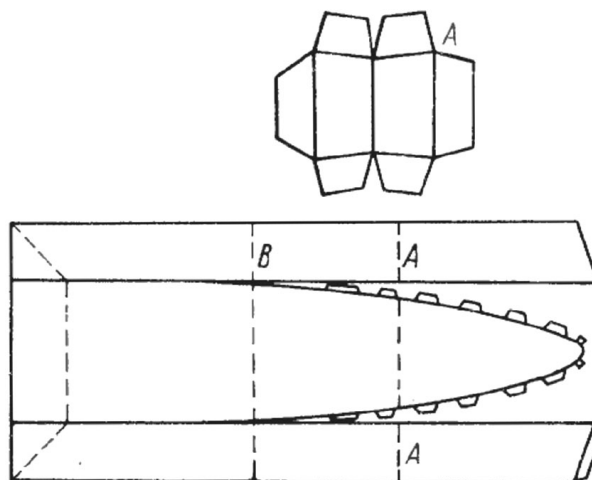
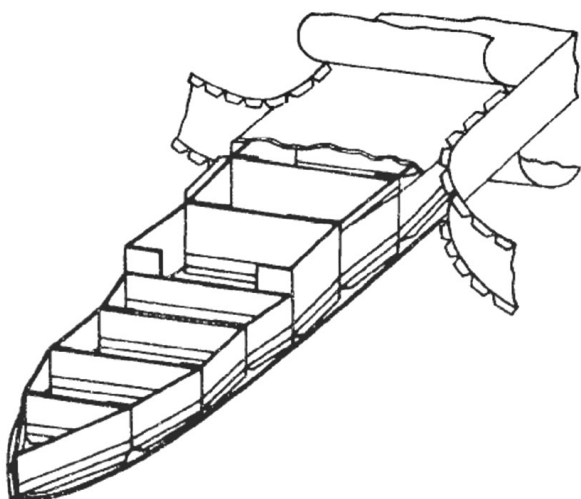


Рис. 6.29. Способ изготовления корпуса настольной модели

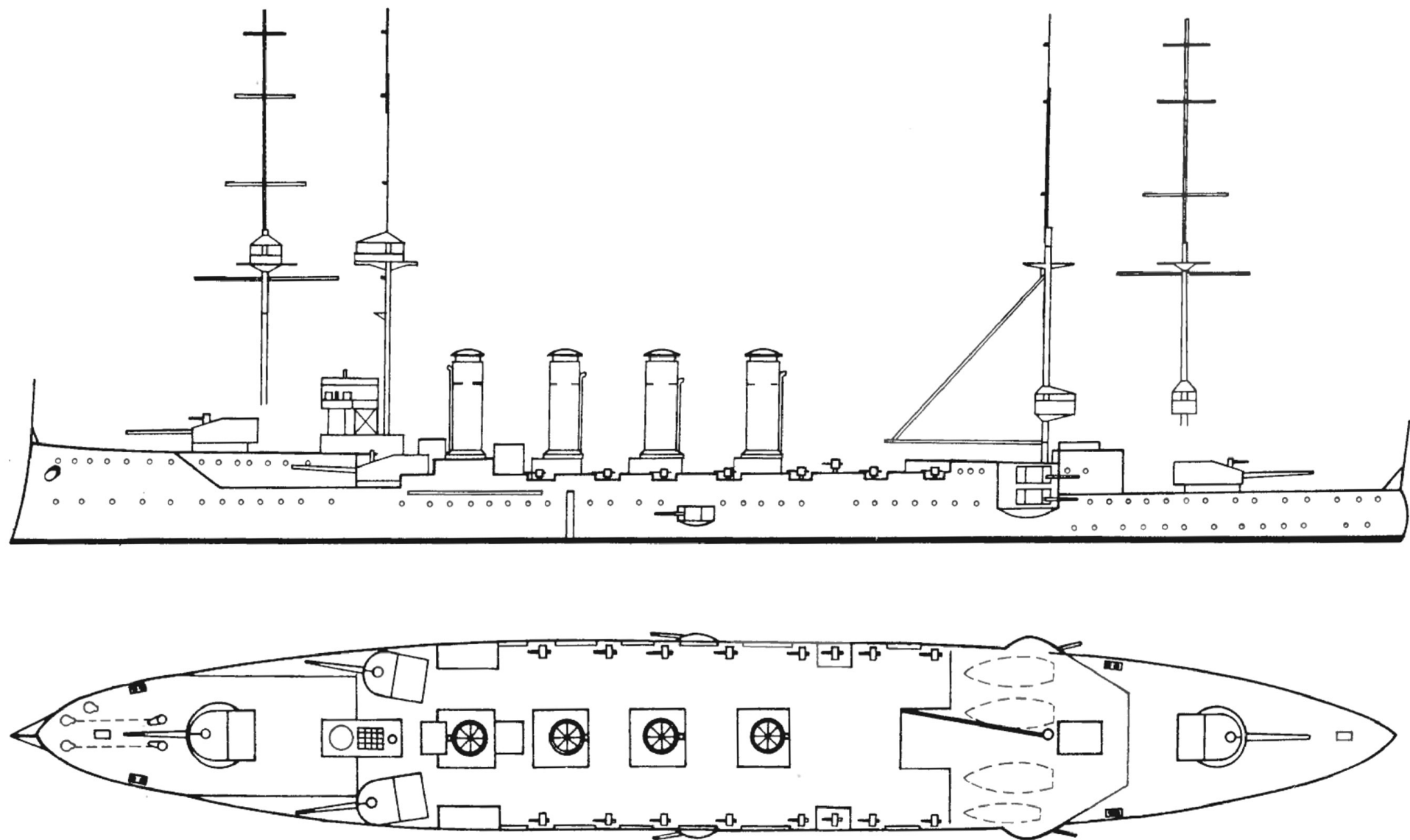
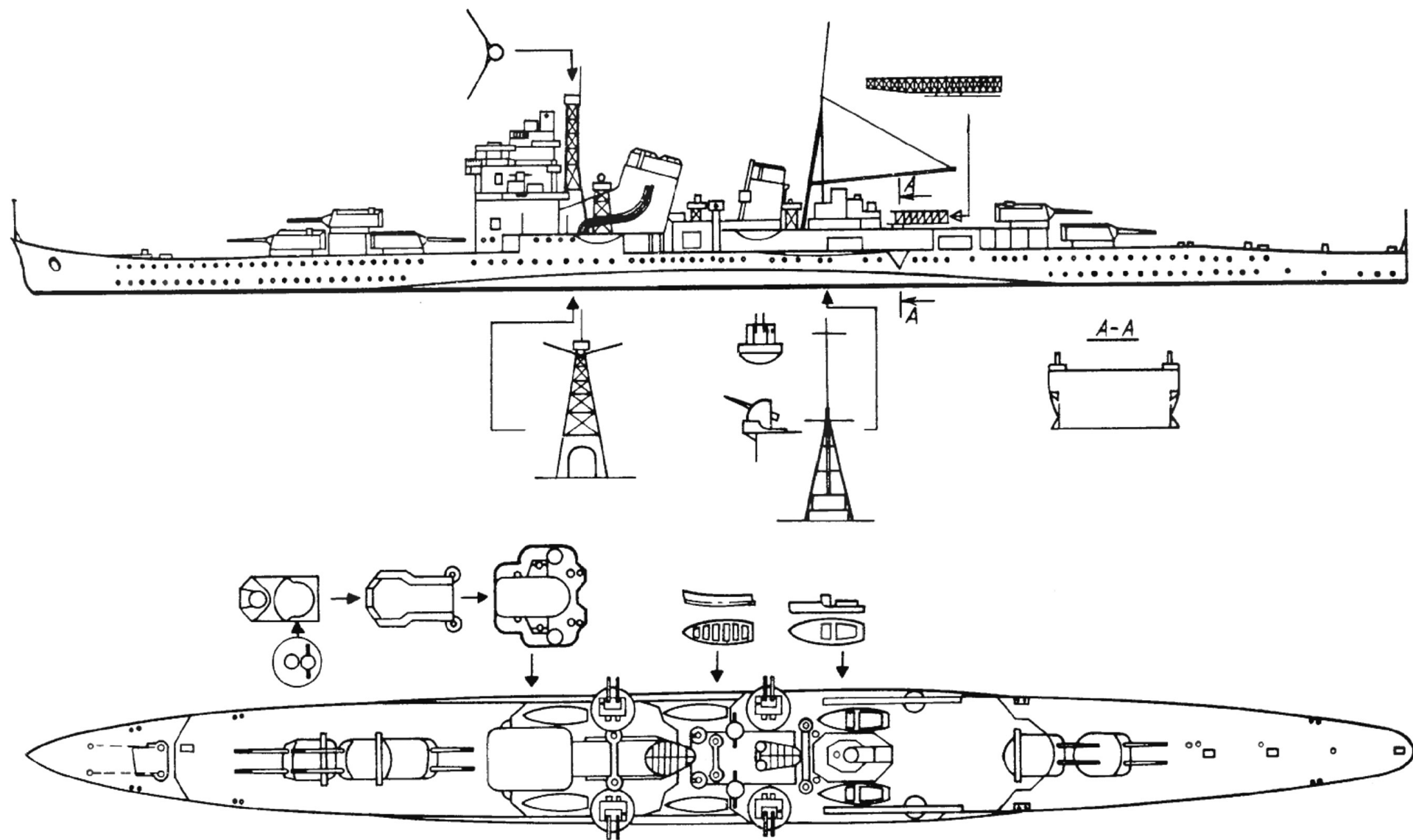


Рис. 6.30. «Керриерван» — легкий британский крейсер, построенный в 1902—1904 гг.; водоизмещение 10 850 т, основное вооружение: четыре 190-мм орудия, шесть 152-мм орудий; команда — 650 чел.



61 Рис. 6.31. «Нахи» — японский крейсер, построенный в 1942 г.; принимал участие в боях с американскими военными кораблями на Тихом океане

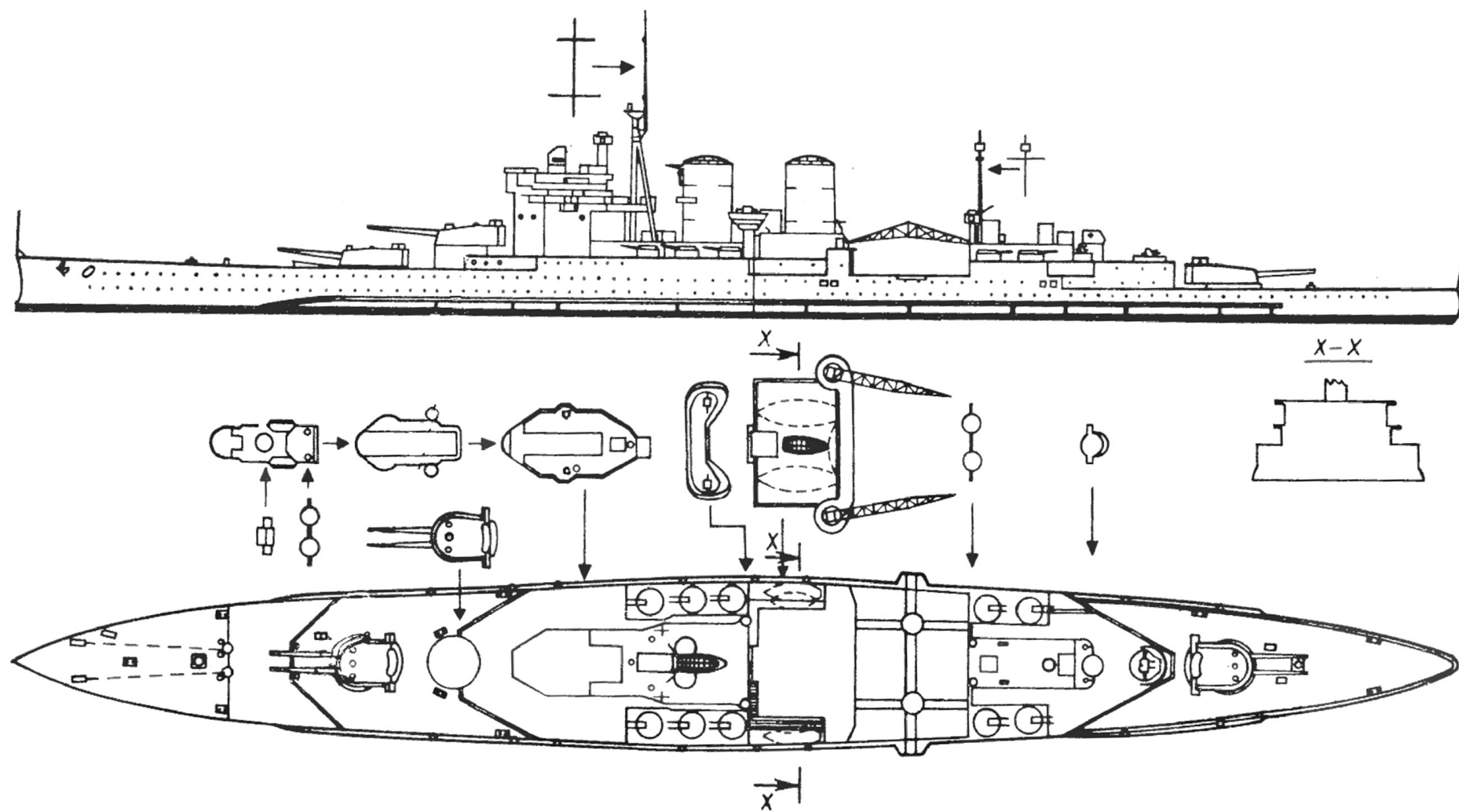


Рис. 6.32. «Ринаун» — тяжелый британский крейсер, построенный в 1939 г.; участвовал в бою с немецким «карманным» линкором «Граф Шпеер»; водоизмещение 30 025 т; мощность энергетической установки 120 000 л.с., основное вооружение: шесть 381-мм орудий, 20 114-мм орудий, одна катапульта; команда — 2000 чел.

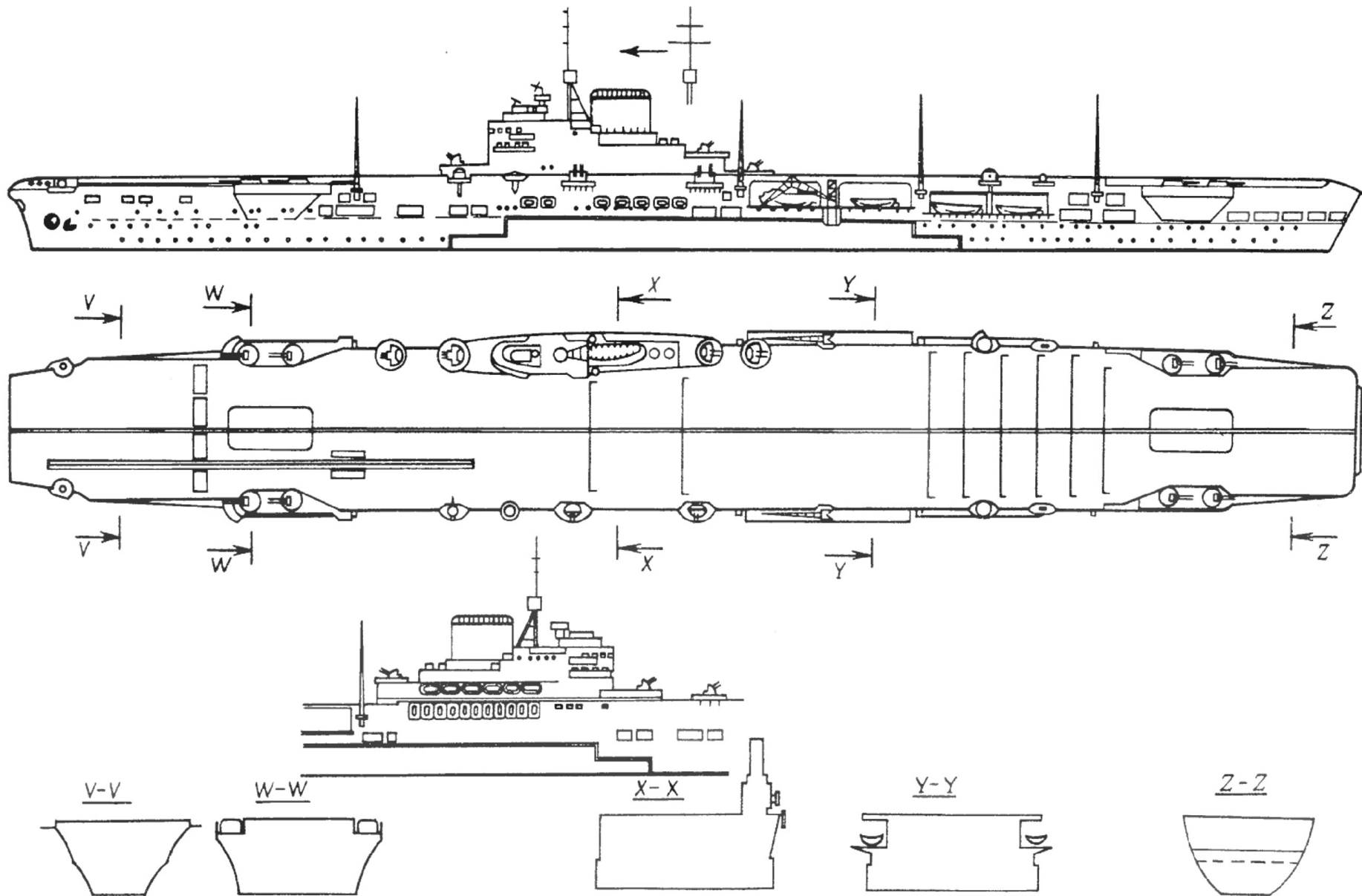


Рис. 6.33. «Иластриес» — британский авианосец, построенный в 1937 г.; водоизмещение 23 000 т, мощность энергетической установки 148 000 л.с.; вооружение: 12 114-мм орудий, 48 зенитных орудий, 40—45 самолетов, команда 1600 чел.

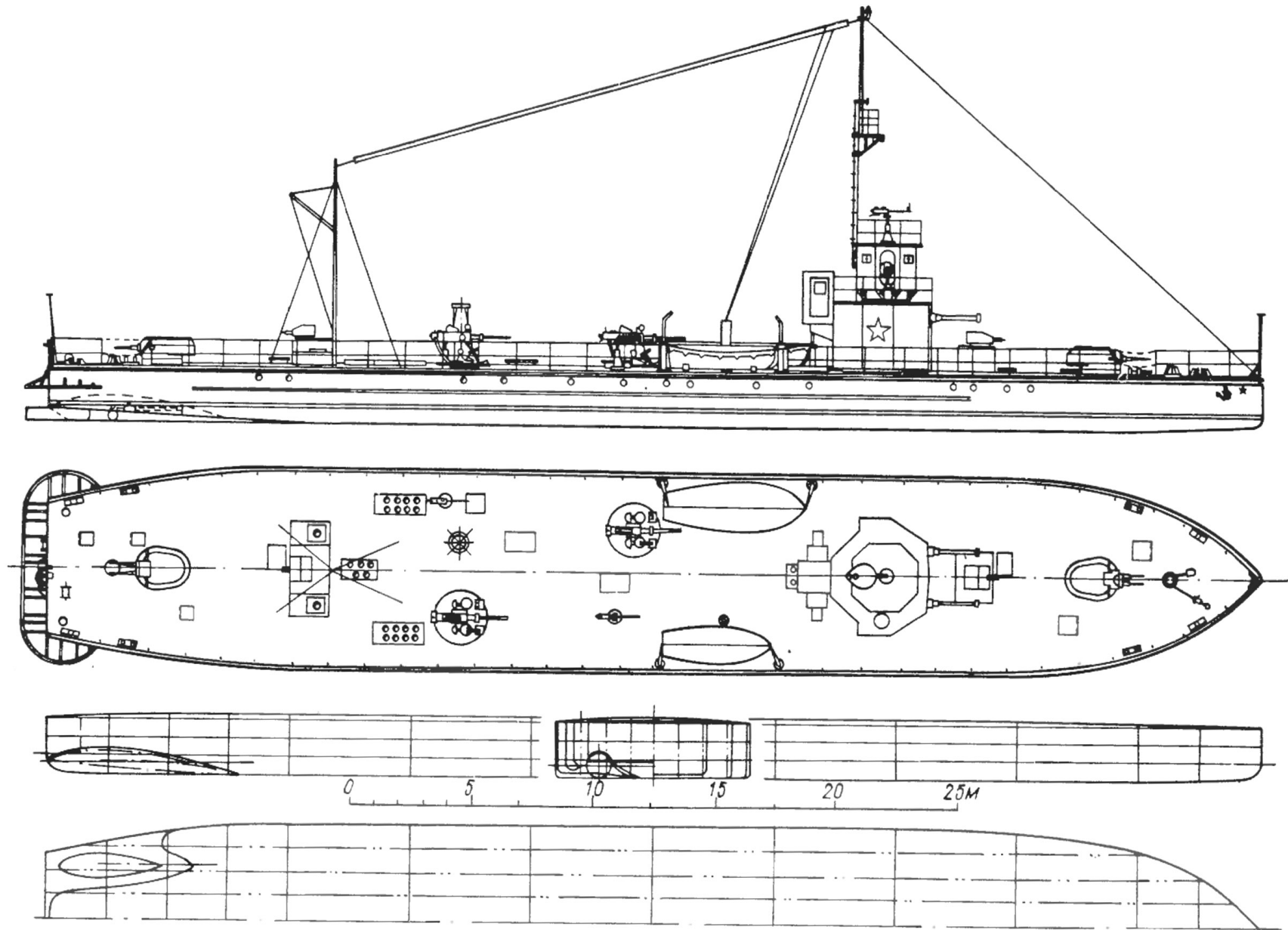


Рис. 6.34. Чертежи советского речного монитора «Железняков» с характерным плоским днищем

ция), строят настоящие корабли. Вначале заранее оклеивают картоном переборки, затем картоном с зубчиками, приклеиваемыми к переборкам,— борта, сверху на набор наклеивают картонную же палубу. Постройка наборов такой конструкции требует большого труда, но зато корпус получается прочным и красивым.

Наборы корпусов можно строить также следующим образом. Из прочного картона делают подкрепления для бортов и палубы, приклеивая снизу шпангоут (рис. 6.29). Затем складывают картон пополам, склеивают обе половинки, отгибают наружу лепестки и приклеивают к бортам и палубе. На подготовленный таким способом набор наклеивают заготовки бортов и палубы. Выполненный так набор корпуса имеет высокую жесткость, его можно делать без днища.

Несколько чертежей различных военных кораблей, по которым моделисты могут построить выбранную ими настольную модель, представлено на рис. 6.30—6.33.

6.3. Масштабные модели

Масштабные модели являются уменьшенной копией судна-прототипа — торгового, пассажирского, спортивного или военного корабля. При постройке моделей из картона точность копирования зависит от мастерства исполнителей и материала (картона, бумаги). Моделисты стараются выполнить как можно точнее элементы масштабной модели: корпус, надстройки, вентиляторы, спасательные круги, релинги, кнехты, кран-балки, мачты, паруса, якоря, рули, гребные винты; флаги и т. д. Технология постройки таких моделей имеет свою специфику, поэтому далее будут подробно рассмотрены способы изготовления различных элементов судов.

Как упоминалось в п. 5, основой постройки картонных моделей являются точное проектирование и выполнение корпуса, а также палубного оборудования. Плоскостные корпуса моделей судов с гладкими палубами построить легче, поэтому начинающему моделисту рекомендуется выбрать модель плоскостного военного корабля, например советского речного монитора «Железняков» (рис. 6.34). По приведенным чертежам можно построить масштабную модель с полным корпусом, которая по виду напоминает рассмотренные выше настольные модели.

Более трудоемка постройка модели речного судна (рис. 6.35), однако еще больше времени займет изготовление линейного корабля времен второй мировой войны (рис. 6.36).

Закончив постройку корпуса модели, можно приступить к изготовлению надстроек. Их склеивают в одно целое из ряда геометрических фигур, созданных по плану. На рис. 6.37 показан план надстройки, иллюминаторов и дымовой трубы сухогрузного судна.

Склеенные вместе эти элементы придают модели эффектный внешний вид (рис. 6.38).

Существует большое количество типов палубных надстроек, многие из которых приведены в журнале «Малы модельаж».

Далее кратко рассмотрены способы изготовления различных элементов судна, которые в большой степени определяют точность соответствия модели прототипу и ее внешний вид.

Вентиляторы. Судовой вентилятор представляет собой трубу с расширенным и загнутым концом; предназначен для естественной вентиляции внутренних помещений судна. Головку вентилятора устанавливают по направлению движения судна либо направляют во встречную ветру сторону, благодаря чему струя воздуха попадает в помещение.



Рис. 6.35. Масштабная модель польского речного судна «Кракус» (фото С. Смолиса)

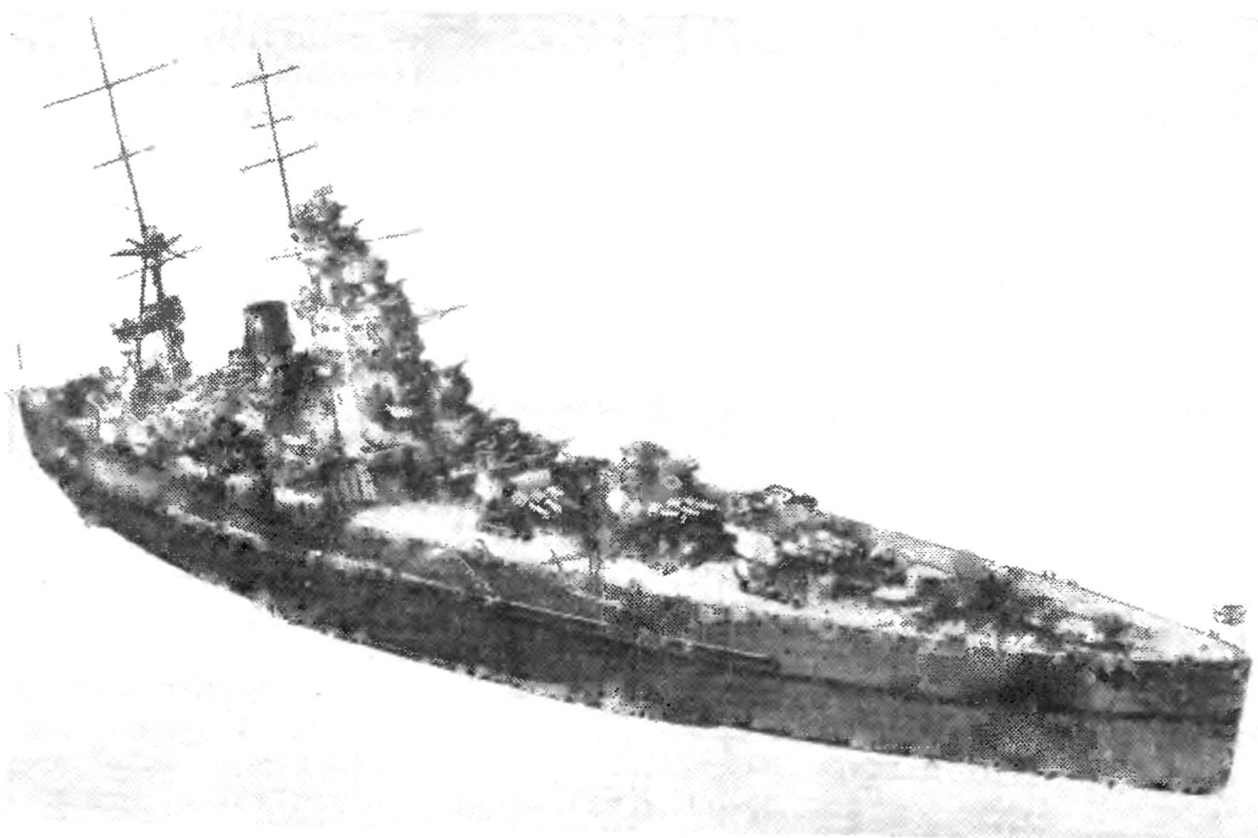


Рис. 6.36. Масштабная модель британского линейного корабля «Родней» (фото С. Смолиса)

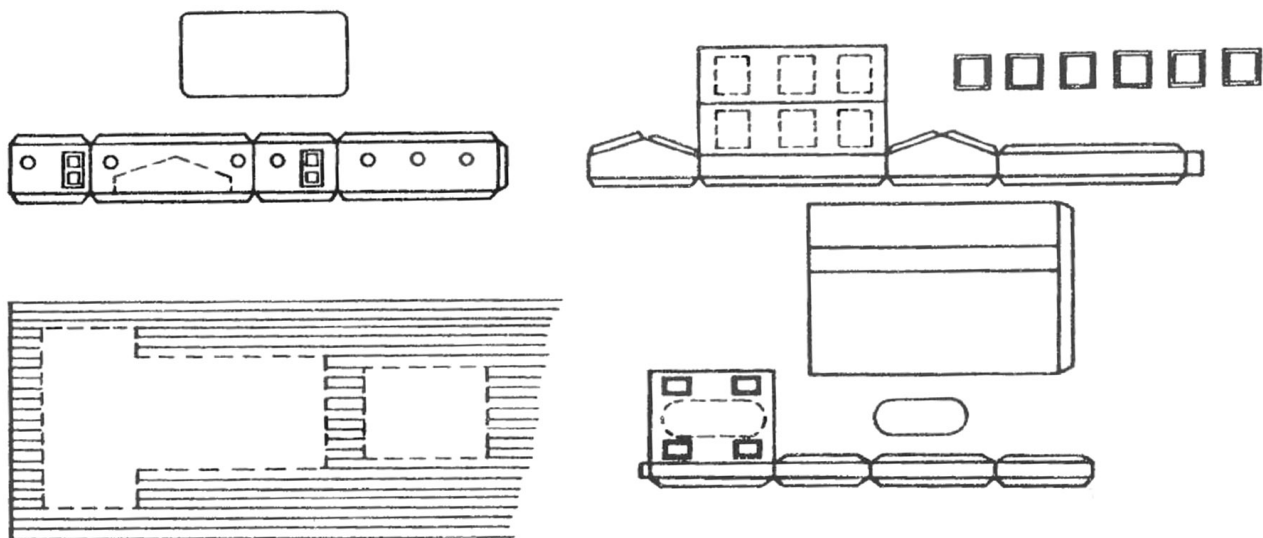


Рис. 6.37. Элементы надстройки, световых люков и дымовой трубы

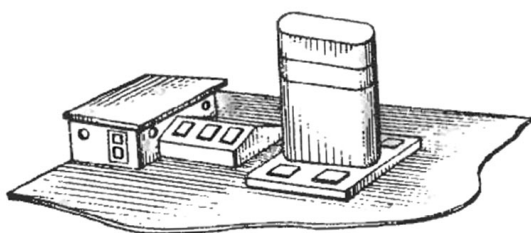


Рис. 6.38. Выклеенные надстройка, световые люки и дымовая труба

В моделях судов вентиляторы лучше всего делать из трубки нужного диаметра, скрученной из бумаги или картона. Для этого вырезают из выбранного материала кружок определенного диаметра, отрезают от него четвертую часть поверх-

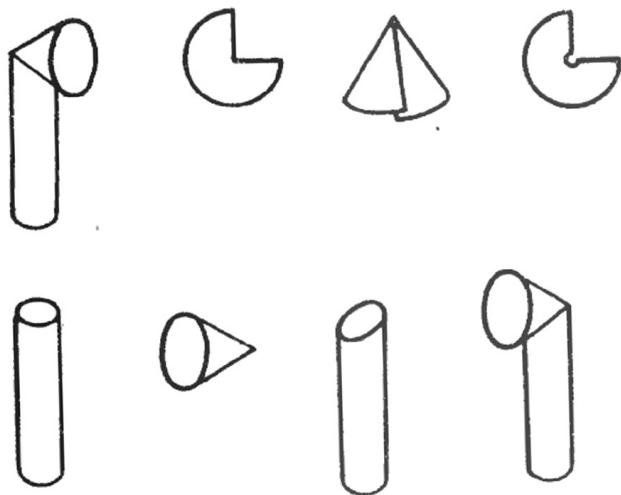


Рис. 6.39. Способ изготовления вентилятора

ности, оставшуюся часть склеивают в виде конуса. В верхнем основании трубку срезают наискось и приклеивают сюда конус так, как показано на рис. 6.39. Эти элементы приклеивают в обозначенных местах к палубе встык или же делают в палубе отверстие, куда и вклеивают готовые вентиляторы.

Решетчатые площадки. Площадки, служащие для защиты палубы от воды, делают из деревян-

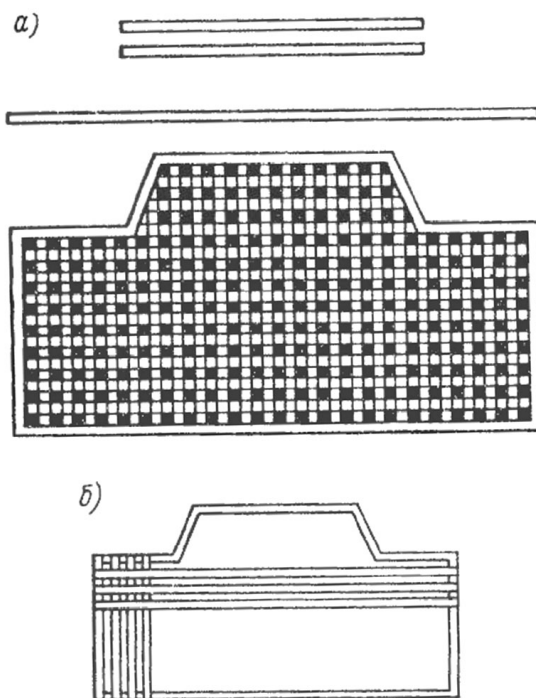


Рис. 6.40. Решетчатая площадка: а — вид сверху; б — способ приклеивания планок

ных реек, положенных крест-накрест. Тщательно выполненная решетчатая площадка улучшает вид модели.

В модели старинного парусника или какого-либо другого судна в крупном масштабе хорошо смотрится площадка из шпона (липы, березы, тополя). Острым ножом нарезают из шпона тонкие рейки, ширина которых должна соответствовать ширине реек, обрамляющих решетку.

Для облегчения изготовления решетчатой площадки нужно ровно разлиновать тонкий белый картон в соответствии с масштабом модели (вид сверху на рис. 6.40, а). На него наклеивают рейки-балки, которые образуют как бы рамку решетки, используя белый растительный клей, поскольку после склеивания площадки картон нужно удалить. Затем приклеивают к полученной рамке, лучше всего клеем «Виколь», вертикальные рейки решетки, обращая внимание на то, чтобы они точно располагались по нарисованным на картоне линиям, иначе клетки получатся неровными. Наклеив вертикальные рейки и выждав, пока высохнет клей, приступают к наклеиванию горизонтальных реек. Когда клей полностью высохнет, готовую решетчатую площадку шлифуют мелкозернистой наждачной бумагой, а затем красят. На старинных судах такие площадки делались обычно из дуба и со временем, под действием морской воды и ветра, они приобретали темно-коричневый цвет, что следует учитывать при окраске. Отлично выглядят решетчатые площадки, окрашенные бейцем (морилкой) — краской, часто применяемой судомоделистами для имитации темных благородных пород древесины.

При выполнении модели старинного судна в малом масштабе для изготовления решетчатой площадки можно применить соответствующей фактуры ткань (марлю, тюль, канву). Ткань замачивают в разбавленном водой клее «Виколь» и затем полностью высушивают. Из подготовленной таким образом

ткани вырезают кусочек, соответствующий размерам площадки. Рамку делают из полосок картона нужной ширины и приклеивают к ней ткань. Полученную площадку окрашивают в коричневый цвет красителем для замши и приклеивают ее на место.

Решетчатые площадки также можно сделать из полосок картона, подобно тому, как это делается из шпона, или же нарисовать их на палубе, как показано на рис. 6.40.

Палубы. При имитации деревянных палуб, например старинных парусников или сухогрузных судов, хорошего эффекта можно добиться, если применить шпон. Это трудоемко, однако умело выполненная палуба повышает ценность модели.

Вначале с рабочего чертежа переводят на кальку контуры корпуса, отмечая на нем люки, отверстия для мачт, места надстроек и т. д. Затем с кальки переносят через копирку все детали палубы на картон толщиной около 1 мм. При помощи копировальной бумаги переносят все детали палубы с кальки на шпон. По полученным контурам тщательно вырезают палубу из картона или шпона. На шпоне можно грифелем обозначить фактуру палубного настила. Затем наклеивают на палубу из картона палубу из шпона, помещают их под груз и, когда клей высохнет, наклеивают этот элемент на набор корпуса.

На картонной палубе моделей, где количество объемных деталей ограничено ее малыми размерами, такие детали, как световые люки и горловины люков, якорные цепи и другие, можно нарисовать.

Кабестан. Лебедка, предназначенная для причаливания, имеет вид барабана, вращающегося вокруг вертикальной оси. Она может приводиться в движение от электродвигателя, паровой машины либо вручную. Служит для вытравливания причальных и других тросов на судне. Интересно выглядит кабестан на старинных парусниках. Поэтому при

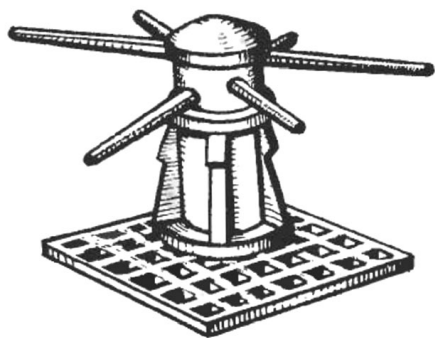


Рис. 6.41. Внешний вид кабестана старинного парусника

постройке модели такого парусника стоит выполнить этот элемент со всей тщательностью. Это не трудно. Вырезают из тонкого картона круг — основание кабестана. Затем склеивают из картона трубку и приклеивают ее к кругу, сверху прикрепляют картонный конус. На соответствующей высоте приклеивают обруч из полоски картона, также из картона делают четыре ребра и приклеивают их к барабану. В его верхней части делают четырехугольные отверстия и вставляют в них вымбовки (спички). Всю дегадь окрашивают в темно-коричневый цвет и приклеивают на место (рис. 6.41).

Спасательные круги. Известно, что спасательные круги на судах наполнены плавучим материалом, обшиты полотном и окрашены в бело-красный или оранжевый цвет. Наружный диаметр круга составляет около 770 мм, внутренний — около 400 мм. К кругу прикреплен канат, за который тонущие могут схватиться. Спасательные круги для моделей можно сделать красивыми, как это показано на рис. 6.42. Сперва из картона, толщина которого будет зависеть от величины выполняемой модели, вырезают кольцо и плотно обвивают его нитью. Обвив кольцо полностью, вставляют в иглу более толстую нить и прошивают ею кольцо в четырех местах. Затем раскрашивают его в указанные выше цвета масляной или нитрокраской и получают спасательный круг — весьма красочный элемент модели.

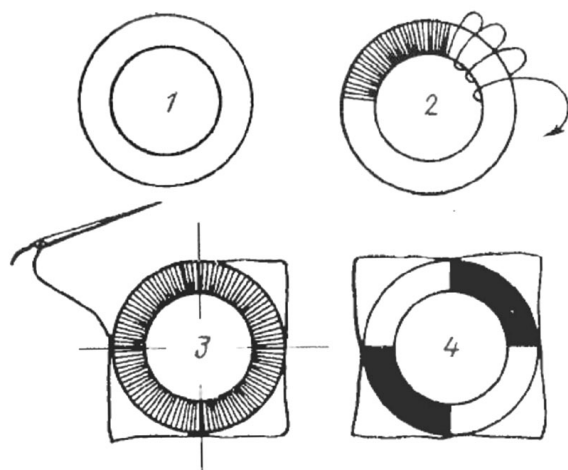


Рис. 6.42. Способ изготовления спасательных кругов для достаточно крупных моделей

1 — кольцо; 2 — обработка тонкой нитью; 3 — обработка толстой нитью для троса; 4 — окрашенное кольцо

Торпедный аппарат. Установка состоит из трех-пяти труб, служащих для стрельбы торпедами с надводных кораблей и подводных лодок. На надводных кораблях торпедные аппараты устанавливают на палубах главным образом в средней части корабля в ДП либо по обоим бортам. Внешний вид масштабной модели корабля в немалой степени зависит от изготовления торпедных аппаратов. Лучше всего торпедный аппарат делать из плотной белой бумаги, сворачивая ее в трубки требуемых длины и диаметра на прутке, карандаше и т. п. С одного конца трубку срезают наискось и красят ее изнутри в черный цвет тушью или краской, а к противоположному концу приклеивают кружок соответствующего диаметра, закрывая им отверстие трубки. Далее вырезают из картона два кружка, в центре которых делают отверстия. Один кружок приклеивают к палубе, ко второму кружку приклеивают трубки — каждую отдельно (рис. 6.43). Через отверстие на кружке с трубкой снизу просовывают портновскую булавку и прокалывают ею отверстие в трубке, в которое сверху вставляют булавку — вращающуюся ось аппарата. Подготовленный таким способом элемент устанавли-

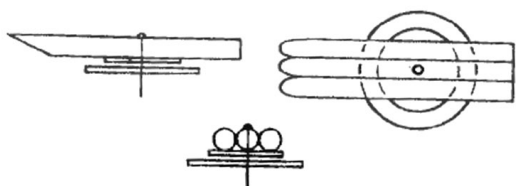


Рис. 6.43. Способ изготовления торпедных аппаратов

вают на кружок, приклеенный к палубе, прослеживая, чтобы булавка попала в его отверстие и вдавливают ее легким нажимом в палубу. Такой торпедный аппарат будет вращаться и выглядит очень эффектно.

Дымовая труба камбуза. Такая труба есть на большинстве моделей судов, поэтому рассмотрим способ ее изготовления. Этот элемент состоит из трубок, свернутых из белой плотной бумаги на стержне (прутке) соответствующей толщины. Сначала скручивают трубку большего диаметра, в которую вставляют более тонкую трубку. Сверху приклеивают часть трубки того же диаметра и еще две — по бокам. Трубки лучше сделать длинными и разрезать бритвой на необходимые отрезки (рис. 6.44).

Релинги. Ограждение вдоль всего судна или части его, состоящее из металлических или деревянных стоек с отверстиями, через которые пропускается стальной трос либо проволока. Релинг обеспечивает без-

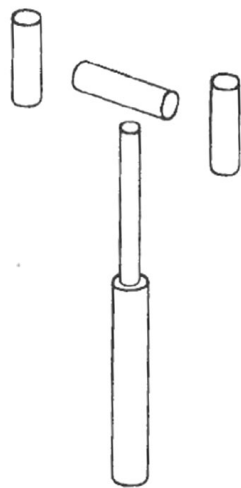


Рис. 6.44. Способ изготовления дымовых труб для картонных моделей

опасность находящихся на палубе людей, а также не позволяет выпасть за борт различным предметам. Релинги украшают судно, и моделисты делают их охотно. Существует несколько способов их изготовления. Например, в моделях современных военных кораблей можно сделать их следующим образом: сперва из тонкой проволоки делают стойки и устанавливают их на клею вдоль бортов в предварительно сделанные в палубе отверстия, выдерживая одинаковую высоту. К верхним частям стоек приклеивают нить и еще одну такую же нить — на половине их высоты. Столбики (стойки) и нитки окрашивают тушью или гуашью, что придает им реальный вид и определенную жесткость.

Релинги можно изготовить из ниток, которые пропитывают клеем и просушивают. Для столбиков можно использовать более толстые нитки, а для тросов — тонкие. Нить для столбиков разрезают на равные отрезки, которые вклеивают в отверстия на палубе, затем приклеивают к столбикам тросы. При использовании серых ниток релинги можно не красить.

Релинги можно сделать также из медной проволоки — из более толстой — стойки, из тонкой — тросы; склеивают их так же, как и релинги из ниток. Такой релинг нужно покрасить в серый цвет, поскольку блестящая медь испортила бы вид модели.

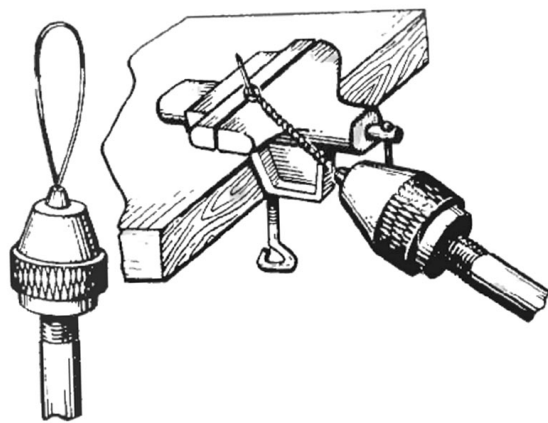


Рис. 6.45. Способ изготовления столбиков для релингов из проволоки разной толщины

Идеально выглядят релинги, столбики которых сделаны из тонкой проволоки, закрученной с помощью дрели. Трос протягивают через оставленное на верхней части стойки отверстие (рис. 6.45).

6.4. Такелаж

От правильного выполнения такелажа парусной модели в большой степени зависит ее внешний вид, поэтому на изготовление такелажа следует обратить особое внимание.

Напомним, что под такелажем понимают все те элементы снаряжения, которые служат для закрепления и увеличения жесткости мачт, реев и парусов. Чаще всего это тросы разной толщины, которые делятся, в принципе, на две группы:

стоячий такелаж, к которому относятся боковые тросы — ванты, тросы, удерживающие мачту в ДП судна, в направлении носа и кормы, — штаги и тросы, крепящие к бортам верхние части мачты косо в направлении кормы, — фордуны;

бегучий такелаж, который служит для подъема и опускания парусов и реев, а также для маневрирования ими; эти тросы называются фалами, бросами и шкотами.

Прежде чем приступить к изготовлению стоячего и бегучего такелажа модели, следует сделать его эскизы и работать по ним.

На рис. 6.46 и 6.47 показано расположение такелажа на модели известного польского парусника XVII в. «Водник».

Чтобы паруса на модели выглядели достоверно, следует обратить внимание на выбор соответствующего материала для тросов. Для вант и штагов лучше всего подходят суровые нитки, что применяют сапожники и шорники. Эти нитки почти не впитывают влагу в отличие от хлопчатобумажных ниток, которые, высохнув после намочения, про-

висают и выглядят на модели некрасиво.

Наиболее трудоемко выполнение в модели трапов-лесенок из тросов, которые идут наклонно от фальшборта к мачтам. Такие трапы состоят из вант, выбленок и талрепов.

Сначала нужно изготовить ванты следующим образом. Суровые нитки разрезают на части, равные расстоянию от правого фальшборта до левого, с некоторым припуском. В мачтах у основания марса делают отверстия (их можно выжечь раскаленной проволокой). К левому и правому фальшбортам приклеивают винтовые талрепы ванта. С внутренней стороны левого фальшборта приклеивают к талрепу нитки-ванты и кружок картона, чтобы нитки не вырывались. Когда клей засохнет, вдевают нитки в тонкую иглу и протаскивают через отверстие в мачте, притягивая к талрепам по правому борту, и приклеивают так же, как только что делали на левом борту. Иглой работают до тех пор, пока не перетянут все ванты на правый борт. После этого в отверстие на мачте вставляют на клею деревянный колышек.

Затем приступают к изготовлению выбленок. Суровую нитку разрезают на отрезки и приклеивают их к натянутым вантам. Это удобно делать с помощью пинцета. Выбленки располагают на одинаковом расстоянии, как указано на эскизе такелажа. Выполнение штагов, оснастки бушприта, а также шкотов не представляет большой сложности. Следует только помнить о применении ниток разной толщины и о приклеивании в соответствующих местах блоков и талрепов, которые делают из двух половинок, вырезанных из тонкого картона или шпона, а затем покрашенных в темно-коричневый цвет (рис. 6.48).

Иначе следует крепить ванты на модели современного парусника, на котором нет юферсов, и ванты закрепляются на палубе. Для этого в палубе нужно сделать ряд отвер-

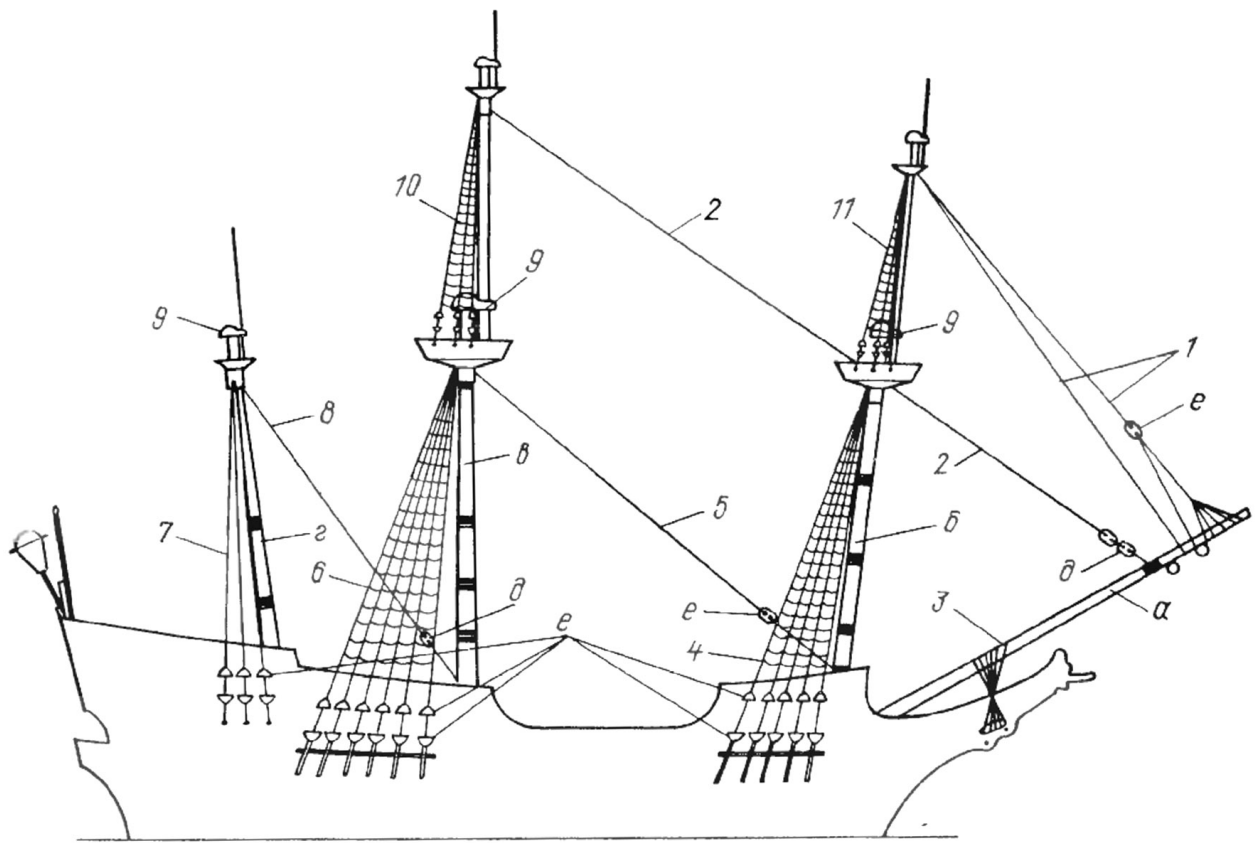


Рис. 6.46. План стоячего такелажа старинного парусника

a - бушприт; *b* - фок-мачта; *в* - грот-мачта; *г* - бизань-мачта; *д* - блоки; *е* - талрепы
 1 - фор-стень-штаги; 2 - форштаг и грота-стень-штаг; 3 - ватер-вулинг; 4, 6 - выбленки; 5, 8 - грота- и бизань-штаги; 7 - ванты; 9 - эзельгофт; 10 - грот-стень-ванты; 11 - фор-стень-ванты

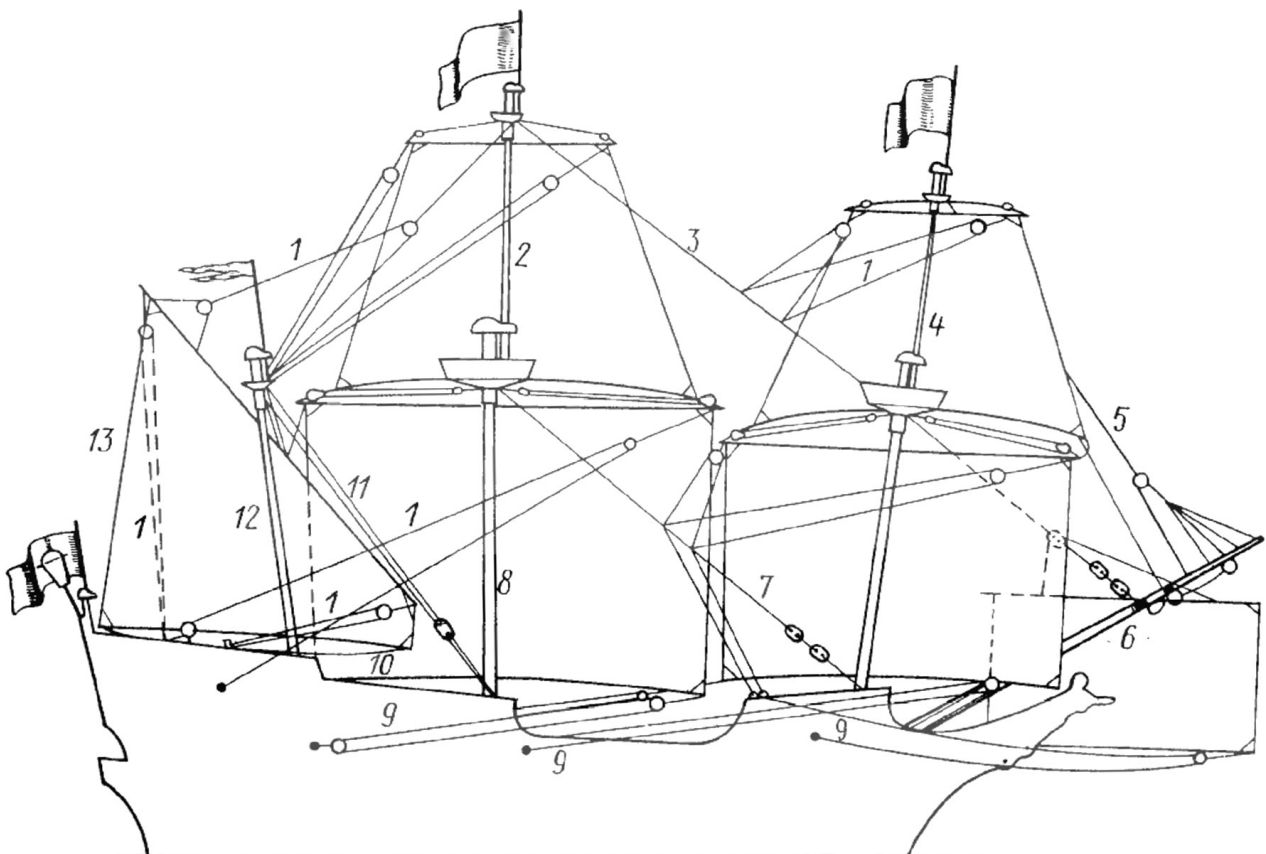


Рис. 6.47. План парусного вооружения и бегучего такелажа на старинном паруснике

1 - браc; 2 - грот-марсель; 3 - грот-стень-штаг; 4 - фор-марсель; 5 - фор-стень-штаг; 6 - блинд;
 7 - грота-штаг; 8 - грот; 9 - шкот; 10 - галс; 11 - бизань-штаг; 12 - бизань; 13 - эринс-гали

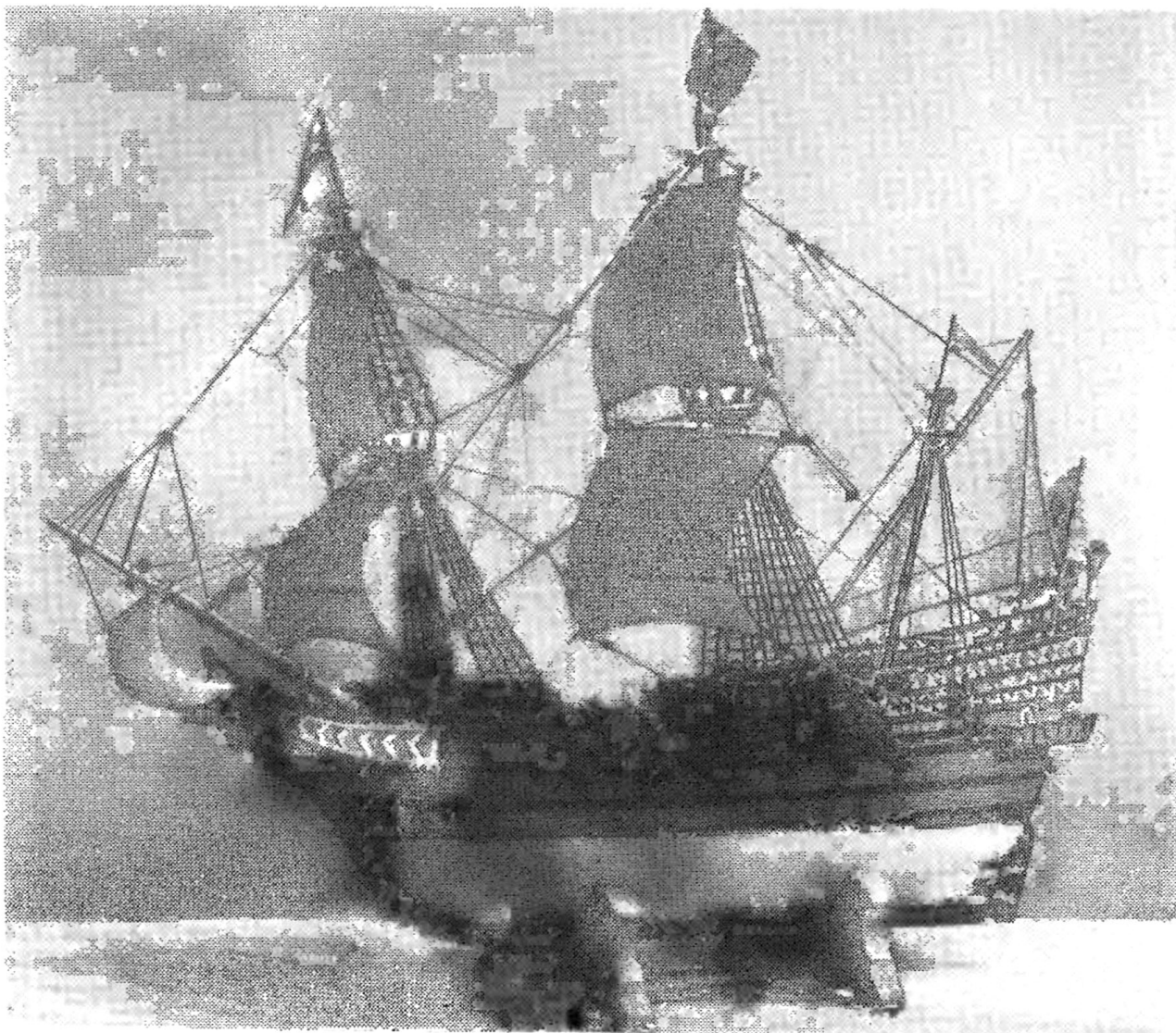


Рис. 6.48. Такелаж модели судна «Водник», выполненной А. Карпинским (фото С. Смолиса)

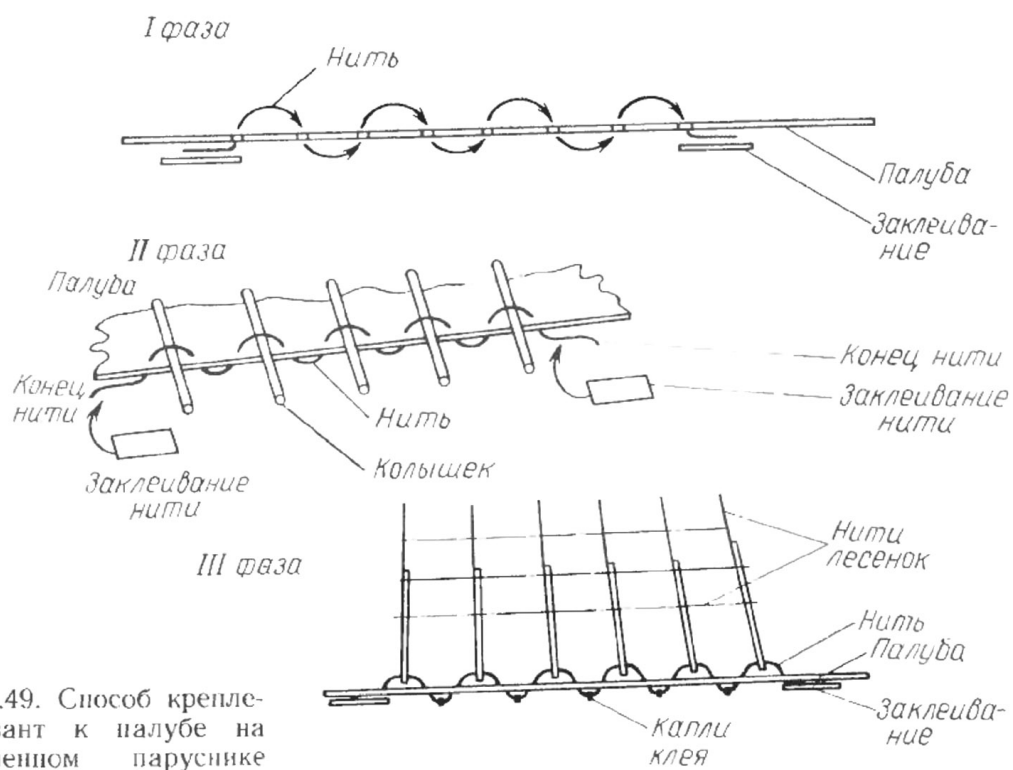


Рис. 6.49. Способ крепления вант к палубе на современном паруснике

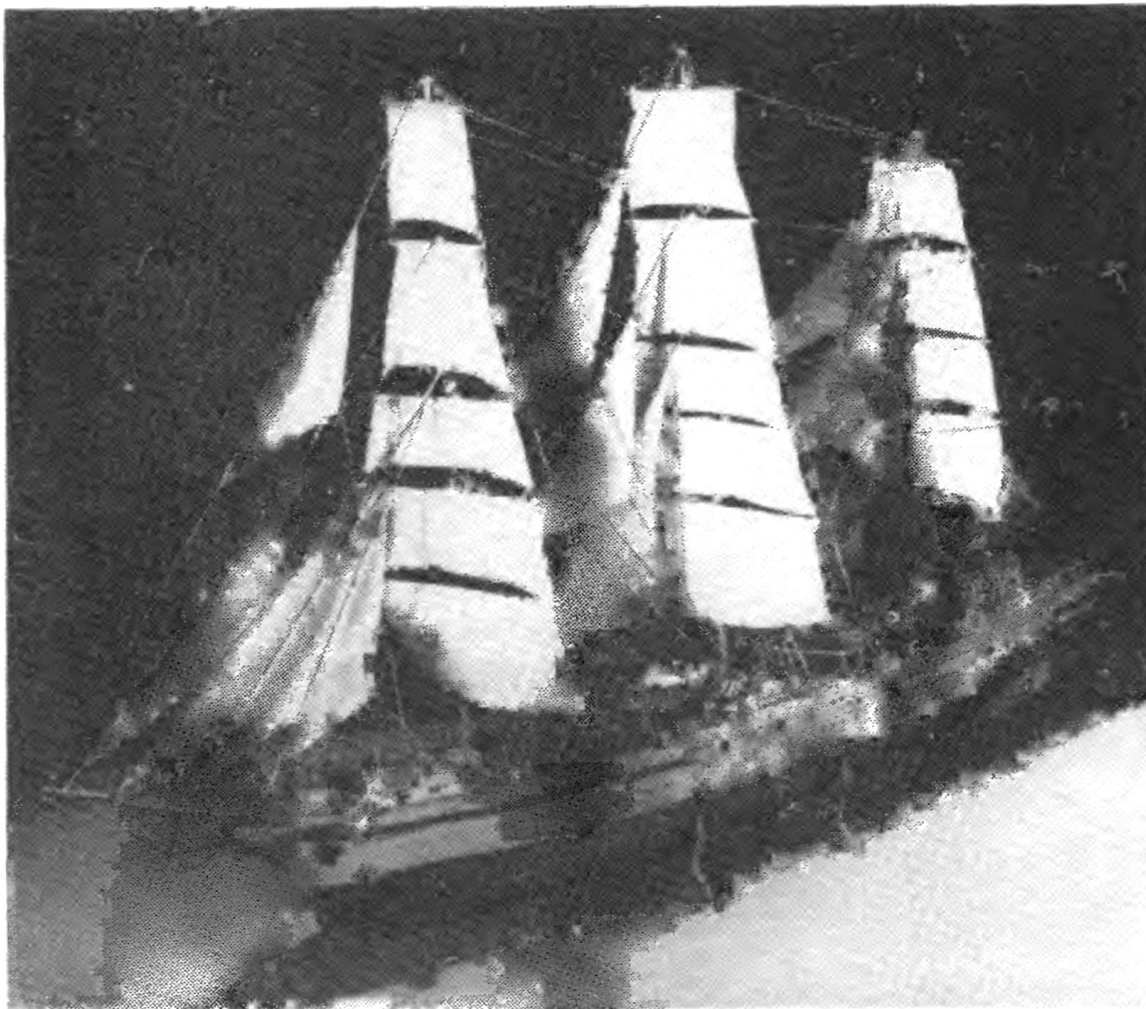


Рис. 6.50. Такелаж и парусное вооружение модели учебного судна «Дар младзежи», выполненной А. Карпинским (фото С. Смолиса)

стей, через которые протягивают нитки способом, показанным на рис. 6.49 (фаза I). Чтобы петельки были ровными, подкладывают под нить спичку, концы нитей заклеивают кусочками картона (фаза II). К петелькам приклеивают отдельные ванты (фаза III) (рис. 6.50).

6.5. Паруса моделей старинных и современных кораблей

Паруса картонных моделей безусловно влияют на внешний вид модели. Паруса, сделанные из бумаги, получаются плоскими, жесткими и совсем не похожи на настоящие, поэтому рекомендуется применять для парусов картонных

моделей полотно. Отлично подходит для этой цели суровое неотбеленное тонкое льняное полотно, идущее, например, на изготовление носовых платков. При отсутствии такого полотна можно сделать паруса из тонкой хлопчатобумажной ткани. Нити утка и основы выбранного полотна должны быть взаимно перпендикулярны. Чтобы паруса по цвету были похожи на старинные, их необходимо соответствующим образом обработать. Известен способ искусственного старения полотна посредством кипячения в чае, что придает полотну красивый цвет. Такого же эффекта можно добиться, если погрузить ткань на 20—30 мин в раствор акварельной краски. Окрашенную ткань вынимают из раствора и, не отжимая, заложив в

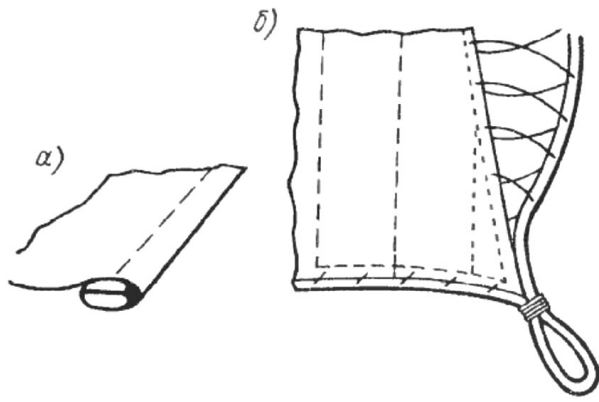


Рис. 6.51. Способы крепления ликтроса на парусах

небольшие складки, развешивают на просушку. Благодаря этому раствор краски стекает, не оставляя подтеков. Полностью высохшую ткань гладят не очень горячим утюгом. Далее полотно нужно подкрахмалить. Для этого раскладывают его на ровной поверхности — на столе, чертежной доске, на которые

кладут белую бумагу. Ткань прикрепляют кнопками, не слишком ее натягивая, и пропитывают жидко разведенным крахмалом или клеем «Виколь». Когда ткань высохнет, переворачивают ее и крахмалят другую сторону. На высохшем полотне твердым карандашом чертят контуры парусов, оставляя небольшие припуски, подгибая которые, получают шкаторины. Паруса можно начертить и на кальке, а затем перевести на ткань через копирку.

Весьма трудоемкой работой является изготовление полотнищ, из которых шьют паруса. Наибольшего эффекта можно добиться, сшивая их на машине; в этом случае строчка прекрасно имитирует швы на полотнищах. Неплохого эффекта можно также добиться, обозначая полотнища паруса шариковой ручкой с черной пастой. Приготовив таким способом паруса, придают им необходи-

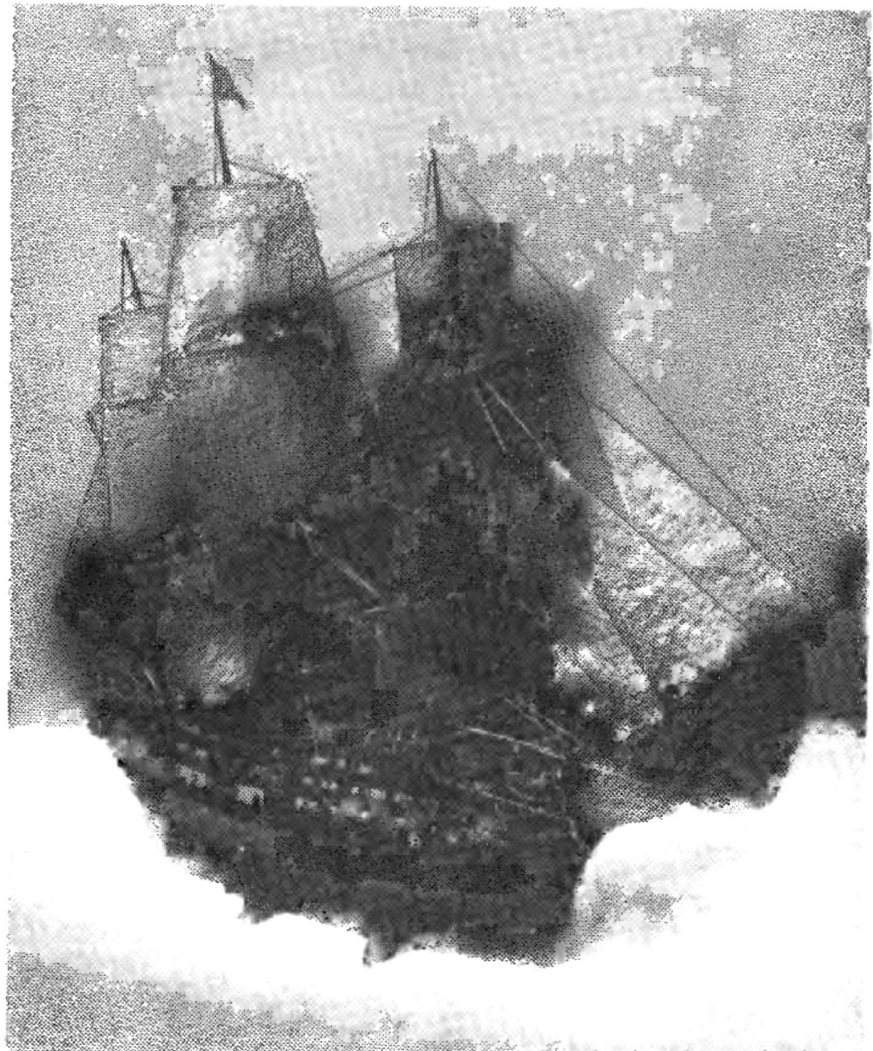


Рис. 6.52. Паруса модели старинного парусника «Виктори», выполненной А. Карпинским (фото С. Смолиса)

мые размеры, подгибая припуски (рис. 6.51, а) и сшивая их на машине либо склеивая. В последнем случае шариковой ручкой наносят пунктир, имитирующий стежок, получая таким образом шкаторины.

На настоящих судах большой парус не может противостоять ветру и поначалу сильно растягивается, а по мере усиления ветра он рвется вдоль полотнищ в местах, где они сшиты. Поэтому такой парус обшивают специальным тросом — так называемым ликтросом. Ликтрос делают из ниток или шнура темно-коричневого или бежевого цвета — в зависимости от того, каковы будут размеры выполняемой модели. Ликтрос прикрепляют к парусам следующим образом: охватывают ниткой

полотно и ликтрос и через некоторые промежутки повторяют эту операцию (рис. 6.51, б). В углах паруса делают из ликтроса петлю, называемую огоном, которая служит для закрепления паруса.

На парусах следует также прикрепить короткие концы — так называемые риф-сезни и риф-штерты. Делают это так: прокалывают иглой полотно, протаскивают через отверстие нитку и завязывают с обеих сторон узелки, чтобы риф-сезень не выпадал. Эту операцию можно упростить, капнув капельку клея на стыки нитки с полотном. Закрепив таким образом целый ряд риф-сезней, все их ровно подрезают и придают им слегка сморщенную форму (рис. 6.52).

7. ОКРАСКА

Важным моментом после постройки модели является ее окраска. Хорошо изготовленную модель можно совершенно испортить плохой окраской, поэтому красить модели нужно очень осторожно.

Склеенный корпус нужно тщательно отшкурить наждачной бумагой, все щели зашпаклевать, поскольку окраска не скроет, а, напротив, подчеркнет все недостатки, допущенные при постройке. Шпаклевку делают из смеси талька и нитролака — на один объем талька два объема нитролака. Подготовленной шпаклевкой равномерно покрывают с помощью плоской и мягкой кисти весь корпус слоем соответствующей толщины. Эту операцию повторяют через несколько часов, когда первый слой полностью высохнет, но не ранее чем через 24 ч. Затем шлифуют корпус мелкозернистой наждачной бумагой. Можно с успехом воспользоваться и готовой

шпаклевкой, продаваемой в магазинах.

Шпаклевку следует предварительно опробовать на каком-либо кусочке картона. Только получив удовлетворительные результаты, можно применять ее на модели.

Для окраски лучше всего подходят акварельные краски либо нитролаки. Можно также применять масляные краски, но они долго сохнут и требуют соответствующего навыка в обращении с ними. Красят 2—3 раза, накладывая краску тонким слоем. Следует помнить, что нитрокраску нужно накладывать только на нитрокраску, если же применить краску на другой основе, то можно совершенно испортить модель. Модели можно красить также темперой — густой краской, которая сохнет достаточно быстро и дает матовую поверхность, что больше похоже на окраску настоящих судов.

Все способы окраски следует сперва опробовать на куске того же картона, из которого сделана модель, и лишь приобретя некоторый опыт и проверив цвет, можно приступить к окраске модели. Все элементы окрашивают после их сборки, до установки (приклеивания) на соответствующее место. Если какой-либо элемент нужно окрасить в несколько цветов, то начинать нужно с более светлых тонов, поскольку, к примеру, белый цвет, наложенный на черный, даст в итоге серый.

При окраске модели кисть нужно вести все время в одном направлении. В качестве главного принципа следует принять, что красят крест-накрест, т. е. один слой кладут вдоль, а другой поперек окрашиваемой поверхности. После того как эти слои высохнут, обрабатывают окрашенную поверхность мелкозернистой наждачной бумагой и красят снова, пока не получат ровной, почти зеркальной, поверхности. Следует помнить, что аккуратно (чисто и ровно) склеенный и особенно тщательно окрашенный корпус модели — основа успеха всей работы. Полностью покрашив корпус, можно приступить к приклеиванию на него других элементов, а затем к палубному оборудованию.

Для окраски больших поверхностей применяют плоские кисти с мягким волосом, например № 4, 16, 18.

Края элементов окрашивают тонким слоем, накладывая краску в обоих направлениях. Для окраски мелких элементов удобно пользоваться ретушерскими кисточками (№ 2, 6, 8, 10), которые можно купить в магазинах. Хорошего результата можно добиться, используя для окраски модели аэрограф. Краска, применяемая в этом случае, должна быть такой вязкости, чтобы ее легко было распылять.

Пользуясь аэрографом, не следует долго держать его над одним местом во избежание скопления большого количества краски.

Если желательно получить поверхность более матовую из блестящего лака, то следует наносить его тонкими слоями с большого расстояния и при сильной струе распыла.

В картонном судомоделировании не требуется большой гаммы цветов для окраски. В основном используются следующие цвета: красный, зеленый, серый, стальной, коричневый, черный. Если нет этих цветов в натуральном виде, то используют смеси. Например, белый и черный цвета дадут стальной, желтый и зеленый — голубой, желтый и голубой — зеленый, зеленый и коричневый — оливковый, светло-голубой и красный — оранжевый. Применяя разные пропорции и комбинируя краски, всегда можно получить нужный цвет.

8. ПОДСТАВКИ ДЛЯ МОДЕЛЕЙ И ВИТРИНЫ

Подставка (кильблок) — обязательный элемент модели судна, она бывает нужна уже во время его постройки. Склеенный корпус имеет преимущественно округлые формы, поэтому лучше установить его на подставке и лишь после этого приступить к приклеиванию

палубного оборудования, такелажа и парусов модели. Подставки могут быть самыми разными — в зависимости от типа модели. Для моделей современных военных кораблей, сухогрузных судов можно сделать подставку из медной или стальной проволоки толщиной 3—4 мм, изо-

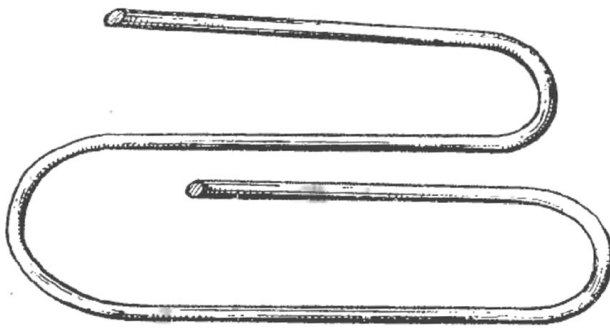


Рис. 8.1. Кильблоки из проволоки

гнутой, как показано на рис. 8.1. Корпус модели устанавливается между верхними концами проволоки и, опираясь на них, удерживается в нужном положении.

Для моделей старинных парусников можно сделать декоративные подставки, используя для них такой материал, как толстый картон, клееная фанера, пенопласт. На рис. 8.2 показана подставка, которую можно сделать из пенопласта и деревянной дощечки. Сначала вырезают ножом стойки из пенопласта, затем дощечку, с помощью которой соединяют между собой все элементы казеиновым или каким-либо другим подходящим клеем.

Плоскости стоек, на которые ставится модель, нужно оклеить хлопчатобумажной тканью либо тонким фетром во избежание царапин на корпусе.

Другие образцы подставок показаны на рис. 8.3 и 8.4. Такие подставки можно сделать из толстого картона или клееной фанеры. Если кильблоки сделаны из фанеры, то красят их в коричневый цвет бейцем, а затем дважды покрывают бесцветным нитроцеллюлозным лаком, подставки из картона также красят два раза акварельной краской или темперой.

На рис. 8.5 показана подставка, которую можно сделать из деревянных дощечек. Сначала изготавливают основание с двумя отверстиями для стоек, затем вырезают стойки и вклеивают их в эти отверстия. Полученная подставка после окраски выглядит весьма эффектно.

При отсутствии подходящих дощечек подставку можно изготовить описанным выше способом из плотного картона соответствующей толщины.

Подставку для картонных моделей можно изготовить следующим образом (рис. 8.6). Склеивают несколько слоев картона, делают из него основание и вырезают в нем два отверстия нужного диаметра. Из картона же сворачивают две трубки, которые будут служить стойками. Вклеивают стойки в основание и устанавливают на них модель. На основании можно написать название модели. Такие подставки выглядят очень эффектно и их с успехом можно использовать для небольших моделей любых военных кораблей. Если модель экспонируется на школьной либо другой выставке, то кроме названия судна нужно указать фамилию и возраст исполнителя, а также масштаб, в котором выполнена модель.

Материалом для простых в изготовлении подставок может с успехом служить шпон. Как видно из рис. 8.7, подставка состоит из основания, сделанного из шпона, в которое вклеена стойка.

В корпусе делают соответствующее отверстие, куда вставляют стойку подставки. Подставки такого типа лучше всего подходят для моделей небольших размеров.

Приведенные примеры, разумеется, не охватывают всех вариантов выполнения подставок, поэтому здесь имеются неограниченные возможности для творчества.

Стеклянные витрины защищают модели от пыли, воздействия солнечных лучей, влаги. Витрины можно сделать самим, склеив между собой стеклянные стенки полосками бумаги.

Стенки могут быть сделаны и из органического стекла; соединяют их с помощью клеящей ленты (рис. 8.8) или же клеем, приготовленным из крошек оргстекла, растворенных в хлорэтиле.

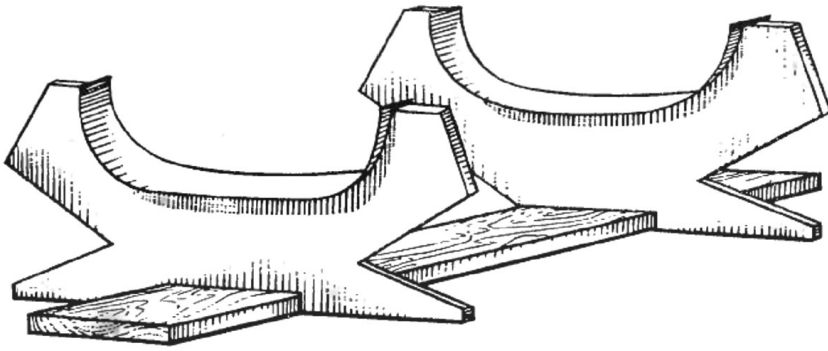


Рис. 8.2. Подставка из пенопласта

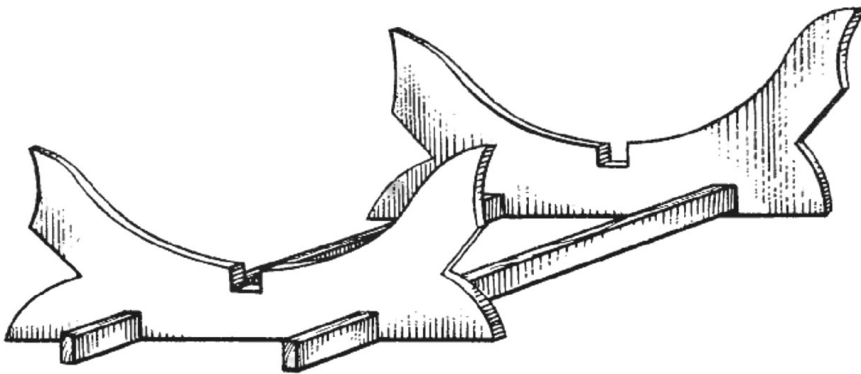


Рис. 8.3. Подставка из дерева или из картона

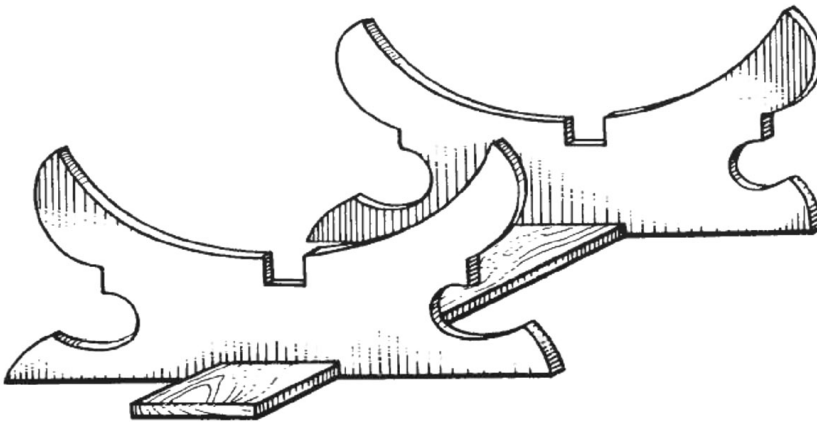


Рис. 8.4. Подставка из дерева или из картона

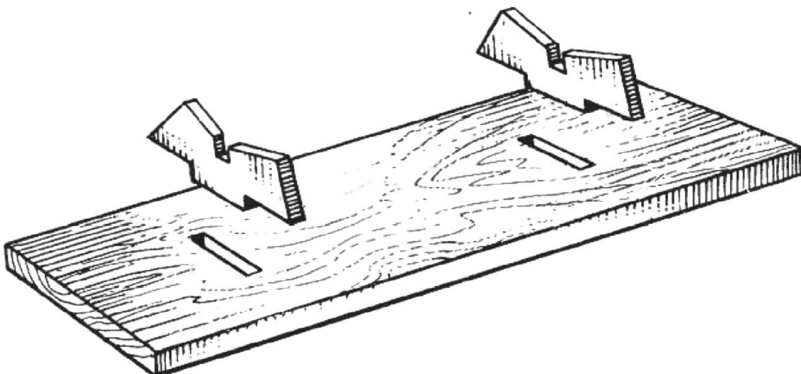


Рис. 8.5. Подставка из дерева

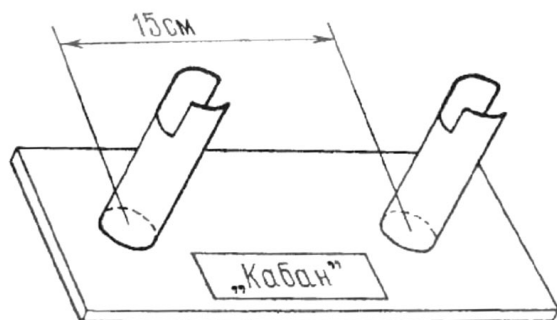


Рис. 8.6. Подставка из картона для современных военных кораблей конструкции С. Якутя



Рис. 8.7. Модель, подставка которой сделана из шпона (фото С. Смолиса)

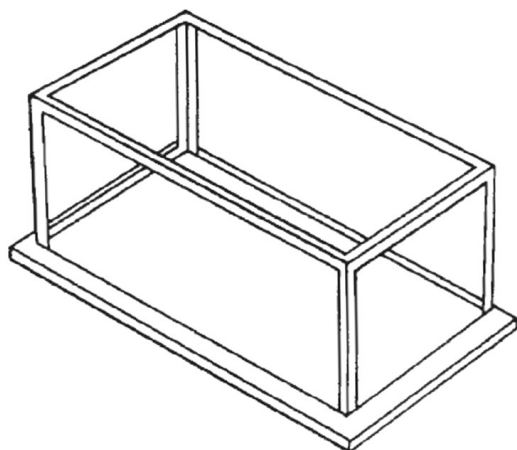


Рис. 8.8. Стеклопанельная витрина, стенки которой соединены прозрачной клеящей пленкой

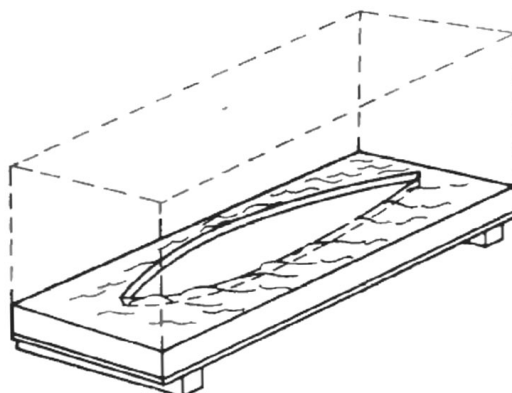


Рис. 8.9. Способ имитации морских волн в стеклянной витрине для картонных моделей

Подставки для витрин делают из толстой доски, красят ее бейцем и покрывают лаком.

Модели, выполненные до ватерлинии, будут выглядеть намного эффектнее, если на дно витрины положить какой-либо материал (гипс, пенопласт), окрашенный в цвет морской волны (рис. 8.9).

На топах мачт или на месте судовых навигационных огней мо-

делей, установленных в стеклянных витринах, можно вернуть миниатюрные электролампочки с питанием от батареек и выключателем, расположенным вне витрины. Можно сделать в витринах и внутреннее освещение, также с питанием от батареек. Стеклопанельные витрины не только защищают модели от вредного влияния атмосферы, но и очень украшают коллекцию.

9. ПЛАВАЮЩИЕ МОДЕЛИ ИЗ КАРТОНА

Некоторые моделисты сомневаются, что картонные модели можно сделать плавающими, однако сомнения эти совершенно напрасны. Моделист из ФРГ по планам-вырезкам из «Малого модельяжа» построил картонную модель катера-охотника за подводными лодками и, соответственно пропитав картон и окрасив корпус, достиг такой водостойкости, что его картонная модель плавала несколько лет и не намокала. Он даже установил радиоаппаратуру для дистанционного управления моделью.

Следовательно, картон является таким же хорошим материалом для моделирования, как и дерево, а его доступность позволяет строить плавающие модели. Нужно лишь хорошо защитить их от воздействия воды. Испытанным методом защиты картона является пропитка его олифой. Перед тем как приступить к пропитке построенной модели, необходимо застелить рабочее место толстым слоем бумаги или газет, чтобы не испортить его, особенно если это деревянный стол. Модель устанавливают на краю какой-либо картонной коробки, например от мыла, одеколona, что не только увеличит поверхность для окраски, но и не позволит олифе стекать — она будет впитываться в модель. Для окраски используют кисть для акварельной краски с натуральным волосом или же аналогичные, но больших номеров — в зависимости от размеров модели. Окрашивают поочередно корпус и палубу, пропитывая олифой все щели. Корпус можно красить 2—3 раза, но после каждой окраски просушивают модель двое-трое суток. Пропитанную таким образом модель можно спустить на воду и проверить, не дает ли она течи. Дальнейшей защитой модели является ее окраска водо-

стойкими масляными красками способами, описанными во многих журналах и книгах по моделированию.

В нашей книге не описывается также установка электродвигателей, источников питания и способов уплотнения гребных валов, так как по этим вопросам также имеется много публикаций. Нам хочется только заверить моделистов, что картонные модели могут плавать.

При постройке плавающих моделей можно пользоваться планами-вырезками из журнала «Малы модельяж»; отдельные части (сетки) увеличивают до нужных размеров. Корпус строят более массивным, применяя более толстый картон на шпангоуты, ставя двойной слой картона на обшивку и т. п. Палубу можно сделать из водостойкой клееной фанеры или картона. Лучше всего из плавающих моделей получают катера-охотники за подводными лодками, торпедные катера, буксиры и такие военные корабли, как эсминцы, крейсера и т. п.

Неплохо плавают, к большой радости самых маленьких моделистов, и модели небольших парусников, сделанные из картона, соответствующим образом пропитанного, вооруженные полотняными парусами. Именно самые юные моделисты по рис. 9.1 могут построить простые в изготовлении, но эффектные плавающие модели. На нем представлены древнеславянская ладья и древнегреческое судно, коринфский корабль, корабль викингов — разумеется, очень упрощенные. Полагаем, что достаточно двух часов для обучения, чтобы по этому рисунку построить одну из моделей. Начинают с того, что из листа картона или бумаги для рисования вырезают части, которые будут представлять борта модели. Чтобы придать им более выпуклую форму,

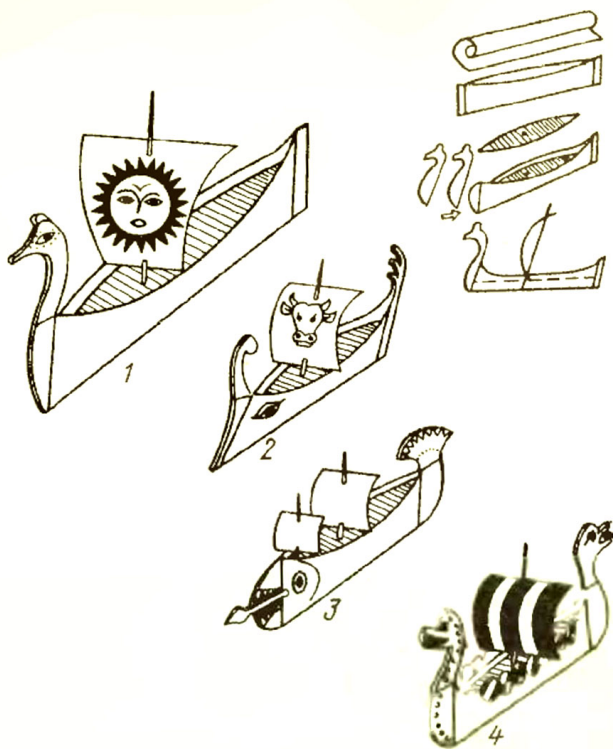


Рис. 9.1. Рисунки, по которым можно сделать упрощенные плавающие картонные модели

1 — старославянская ладья; 2 — древнегреческое судно; 3 — коринфский корабль; 4 — корабль викингов

проводят ими пару раз по острию ножниц. Затем склеивают нос и корму. Перед тем как вклеить палубу внутрь корпуса, кладут балласт — сухой песок или свинец и заливают его парафином (от свечи). Желая убедиться, что модель обладает хорошей плавучестью, ставят ее на воду в какой-либо посуде. Если все в порядке, то из тонкого плотного картона вырезают палубу, делают в ней отверстие для мачты и приклеивают ее к бортам. Вырезают украшение, приклеивают к носу или корме. Можно украсить и корпус модели, раскрасив его акварельными красками в соответствии с указаниями, приведенными на рисунке, и покрыв его воском или парафином. Из белой бумаги вырезают парус, рисуют на нем украшения, ставят мачту, сделанную из деревянной рейки, и спускают модель на воду.

Для школьников и самых младших моделлистов можно проводить гонки таких миниатюрных моделей, что доставит им большое удовольствие.

10. ПЕРЕЧЕНЬ ЧЕРТЕЖЕЙ КАРТОННЫХ МОДЕЛЕЙ СУДОВ, ОПУБЛИКОВАННЫХ В ПОЛЬШЕ

Чертежи моделей судов из картона первым в послевоенной Польше начало выпускать с 1951 г. издательство Министерства национальной обороны по заказу Морской лиги. Начиная с 1956 г. отдельные выпуски состояли из одного-двух листов картона формата А2 (42×59 см), на которых печатались разноцветные сетки отдельных элементов модели. К ним прилагалась брошюрка форматом А5 с описанием технологии постройки и вспомогательными чертежами. С того же года в издательстве стали выходить планы-вырезки

картонных моделей самолетов, танков и других средств передвижения.

В приведенном ниже перечне указаны год издания, название модели, фамилия автора или название организации (в скобках), разработавших планы-вырезки.

1951 г. Пароход «Солдек», теплоход «Чех» (М. Терпка и З. Терпка).

1952 г. Пароходы «Кольно», «Едність работна», бункерное судно, буксир (морской угольный флот); пароход «Мархлевский», теплоходы «Варшава», «Вармия» (морской торговый флот); пассажирское судно

«Баторы», пароходы «Карпаты», «Зофья» (морской пассажирский флот); теплоход «Карпаты», танкер, супертраулер «Радуня», траулер «Сириуш», траулер «Перкоз», пять катеров (морской рыболовный флот).

1953 г. Тяжелый крейсер, легкий крейсер, эсминцы (две единицы), большая и малая подводные лодки, патрульное судно, тральщик, два миноносца (А. Самек).

1954 г. Океанское торговое судно и буксиры, трамповое судно и сухогруз (теплоход); пассажирское судно «Баторы»; рефрижератор и танкер; железнодорожный паром и пассажирское судно; крейсер «Аврора».

1955 г. Броненосец «Потемкин»; эсминцы «Грозный», «Гразовой», «Азард»; крейсер «Аскольд»; первые паровые суда (две единицы); трансокеанское судно XIX в.; ледокол «Ермак»; вспомогательные суда — землечерпалка, плавучий маяк, пожарное судно (А. Самек).

1956 г. Современный крейсер; трансатлантическое пассажирское судно; эсминец «Блыскавица» (А. Самек).

1957 г. Эсминец «Бужа»; польский крейсер «Конрад» (А. Самек).

1958 г. Американский авианосец «Эссекс» (А. Самек).

1959 г. Польский крейсер «Кон-

рад»; эсминец «Бужа»; пассажирское судно «Баторы» (А. Самек).

1960 г. Современный крейсер; теплоход «Ослофьорд»; советский эсминец типа «Скорый» (А. Самек).

С 1957 г. начал выходить ежемесячный журнал «Малы моделяж», который издавался тогда Лигой друзей солдата (сейчас Лига защиты Родины). Ниже приводятся названия моделей, чертежи-вырезки которых публиковались в этом журнале на протяжении ряда лет.

1957 г. Десантный флот (А. Самек).

1958 г. Подводные лодки «Ожел» и «Наутилус»; торпедный катер «Дарк»; сухогрузное судно «Марцели Новотко»; эскортный корабль «Сюркуф» (А. Самек).

1959 г. Ледокол «Ленин»; крейсер «Тре Крунур» (А. Самек).

1960 г. Крейсер «Де Грасс»; прогулочное судно «Мазовше» (А. Самек); учебное судно «Дар Поможа» (Ст. Матушак).

1961 г. Крейсер «Тайгер»; подводные лодки «Вильк», «Сокул» и «Дзик» (А. Самек); советский крейсер «Киров» (Р. Завадский); радарный катер РАФ (М. Шаповаленко); сухогрузное судно «Крыница» (А. Самек).

1962 г. Советский крейсер «Свердлов» (Р. Завадский).

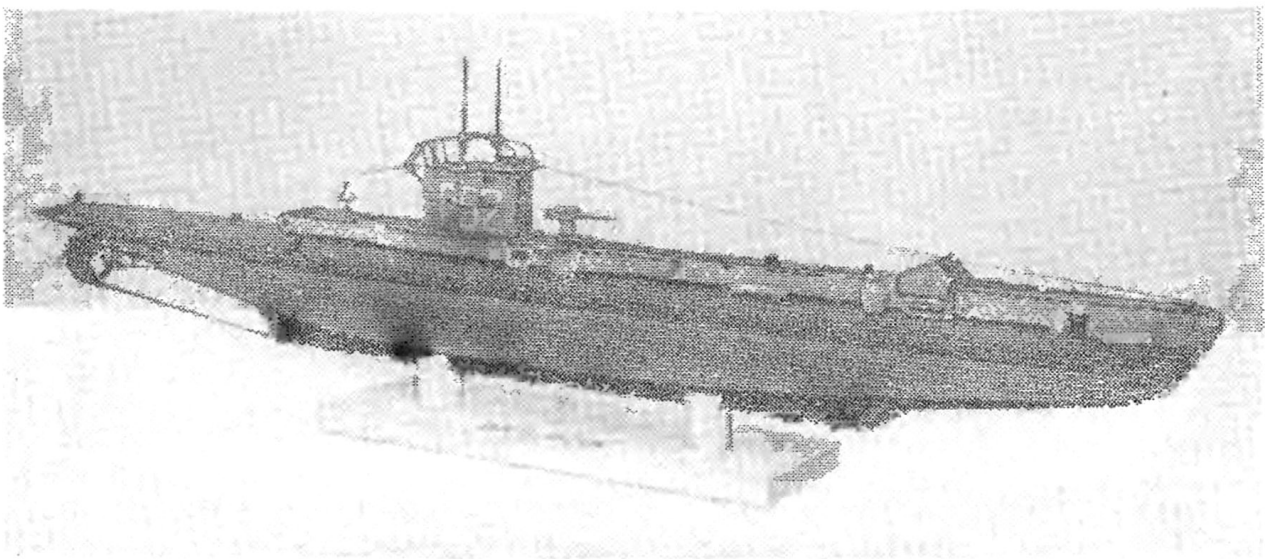


Рис. 10.1. Картонная модель польской подводной лодки «Дзик» (фото Ю. Зюлковского)

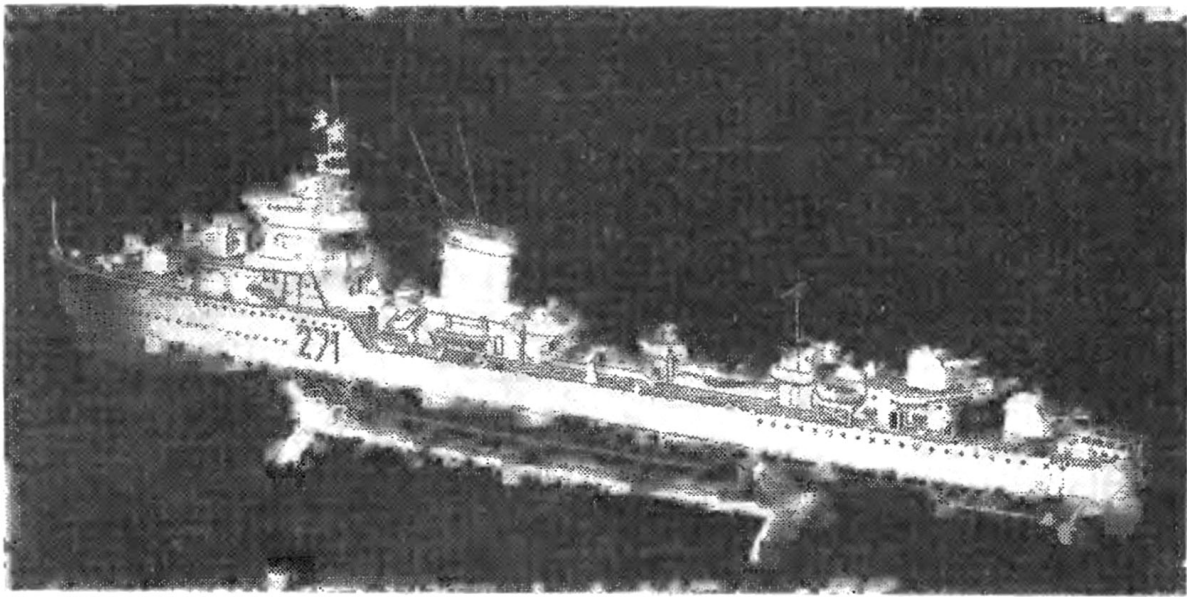


Рис. 10.2. Модель польского эсминца «Блыскавица» (фото Ю. Зюлковского)

1963 г. Охотник за подводными лодками (М. Шаповаленко); прогулочные суда «Панна водна», «Барбара» и «Гражина» (А. Самек).

1964 г. Танкер и буксир, современный атомный крейсер (А. Самек); торговый флот (А. Ярчик).

1965 г. Группа военных кораблей (А. Йоньца); ракетный эсминец «Котлин» (А. Ярчик); норманнский корабль (А. Карпинский); учебное судно «Искра» (Л. Комуда); буксир «Флибак» (Б. Васяк).

1966 г. Торпедный катер; пассажирское судно «Лилла Венед»; крейсер «Аврора» (Б. Васяк).

1967 г. Эсминец «Бужа»; минный заградитель «Грыф» (Б. Васяк); эсминец «Блыскавица» (А. Самек).

1968 г. Торпедный катер; крейсер «Раймондо Монекуолли»; авианосец «Ароманчез» (Б. Васяк).

1969 г. Перерабатывающая база «Грыф поморский» (А. Самек); охотник за подводными лодками (М. Шаповаленко); эсминец «Вихер» (К. Остерчук); старинный корабль «Водник» (А. Карпинский); сухогрузное судно «Домейко» (Б. Васяк).

1970 г. Подводная лодка «Ожел» (К. Остерчук); линейный корабль «Родней»; пассажирское судно «Стефан Баторы» (Б. Васяк); старинный корабль «Водник» (А. Карпинский).

1971 г. Рыболовный катер Б-25; корабль «Санта-Мария» (А. Карпинский); яхта «Опты» (К. Павляк).

1972. Вертолетоносец «Москва» (Б. Васяк); колесное судно «Уэстер ривер», старинный корабль «Смок» (А. Карпинский).

1973 г. Эсминец «Бужа», ракетный катер (Б. Васяк); подводная лодка «Ожел» (К. Остерчук); эльблонгский когг (А. Карпинский).

1974 г. Учебное судно «Дар Поможа» (А. Карпинский); 105-тысячник «Буденный» (Б. Васяк).

1975 г. Эсминец «Гарланд» (Р. Хжонстек); учебное судно «Завиша чарны», речное судно «Кракус» (А. Карпинский).

1976 г. Линейный корабль «Родней» (Б. Васяк); каравелла «Санта-Мария»; современный эсминец (К. Вольбек).

1977 г. Охотник за подводными лодками, десантный корабль (К. Вольбек); советский крейсер «Москва», крейсер «Аврора» (Б. Васяк); старинный корабль «Виктори» (А. Карпинский).

1978 г. Лоцманский катер «Пилот-20», эсминец «Гром II» (Ю. Матчак); патрульное судно ВОП (К. Вольбек).

1979 г. Парусное судно «Дар Поможа» (А. Карпинский); военный

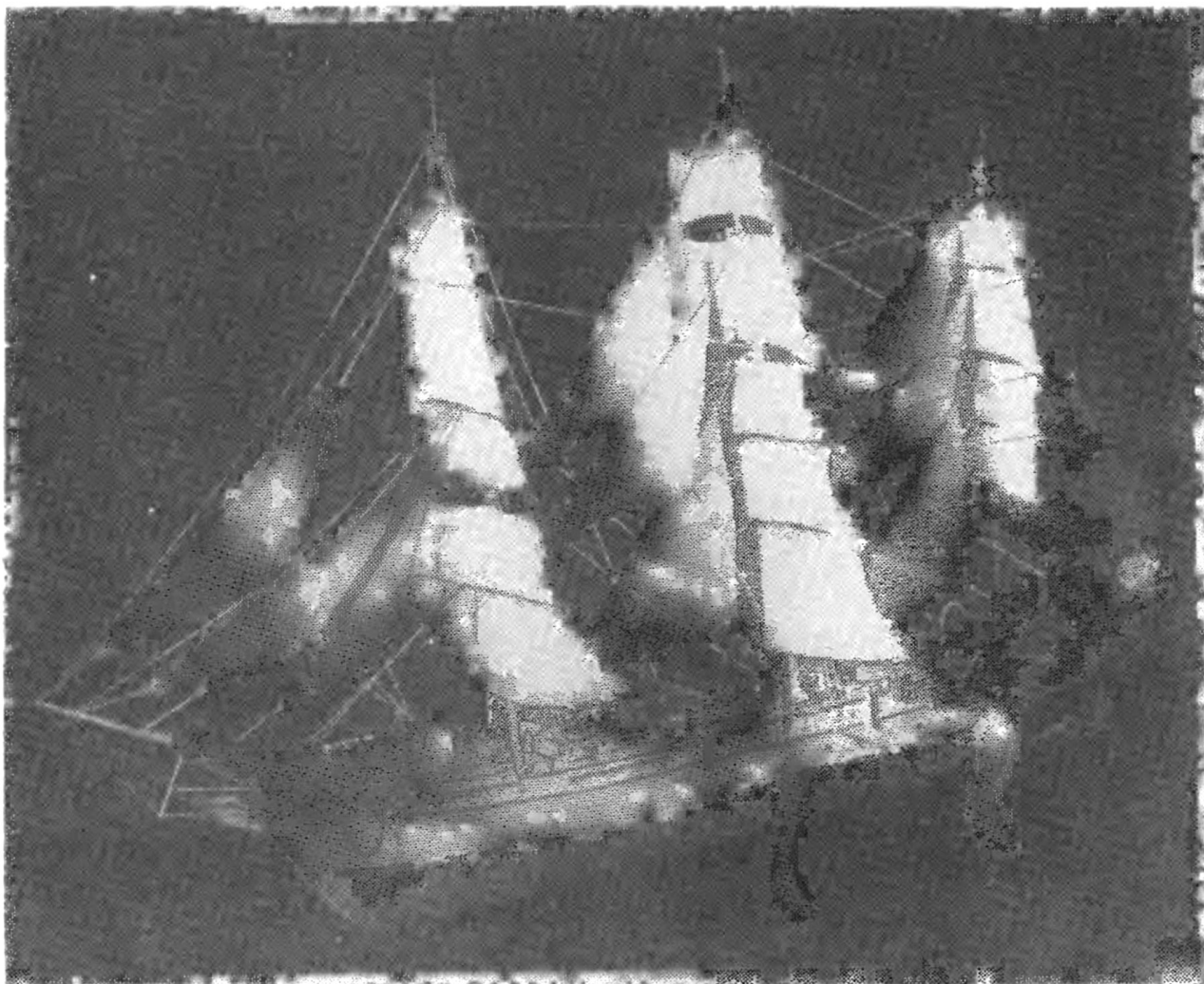


Рис. 10.3. Модель британского чайного клипера «Катти Сарк» (фото С. Смолиса)

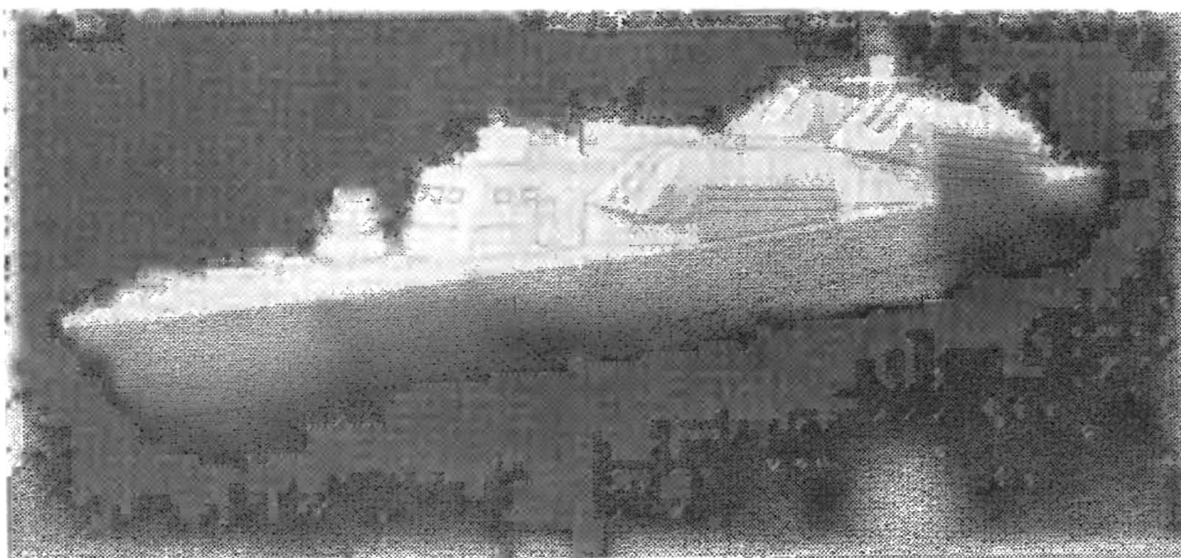


Рис. 10.4. Модель торпедного катера до окраски (фото Ю. Зюлковского)

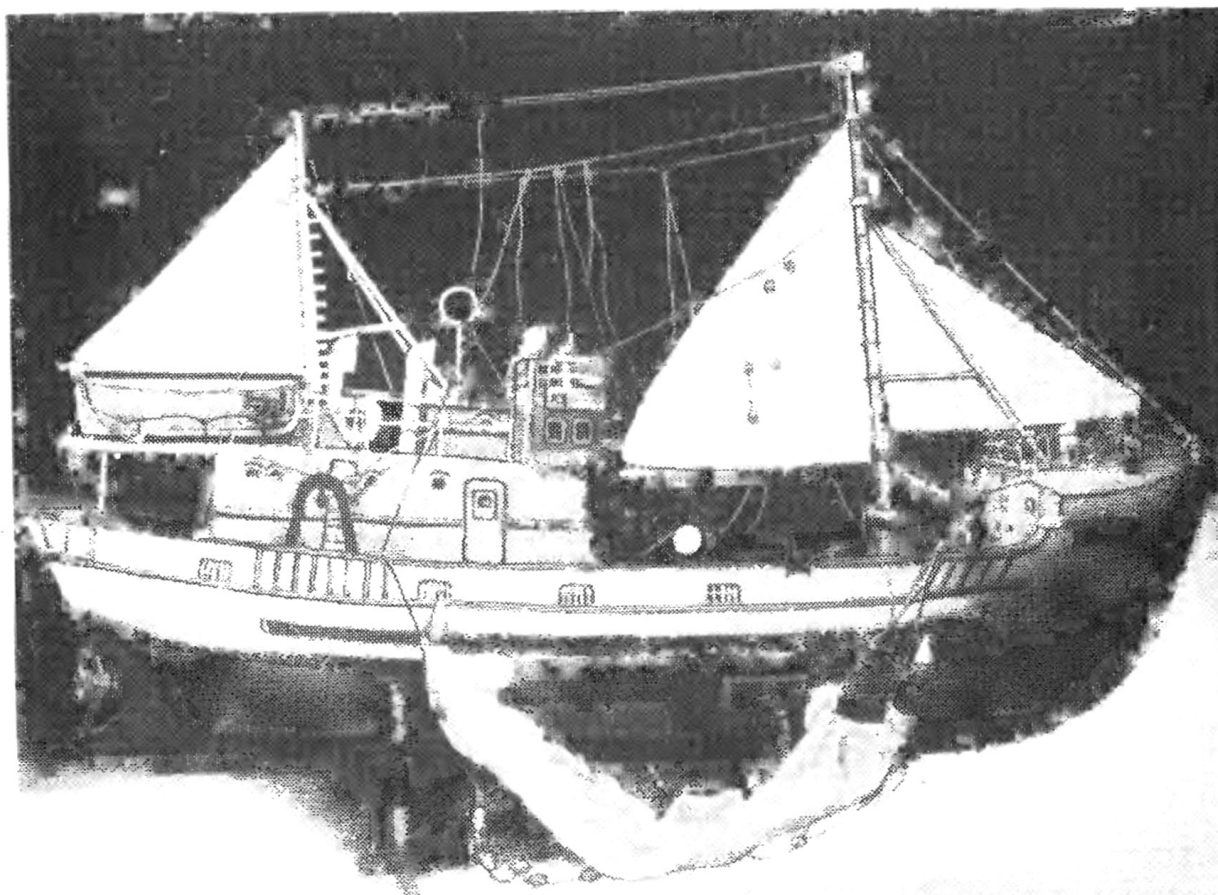


Рис. 10.5. Модель польского рыболовного бота «Гды-137» (фото С. Смолиса)

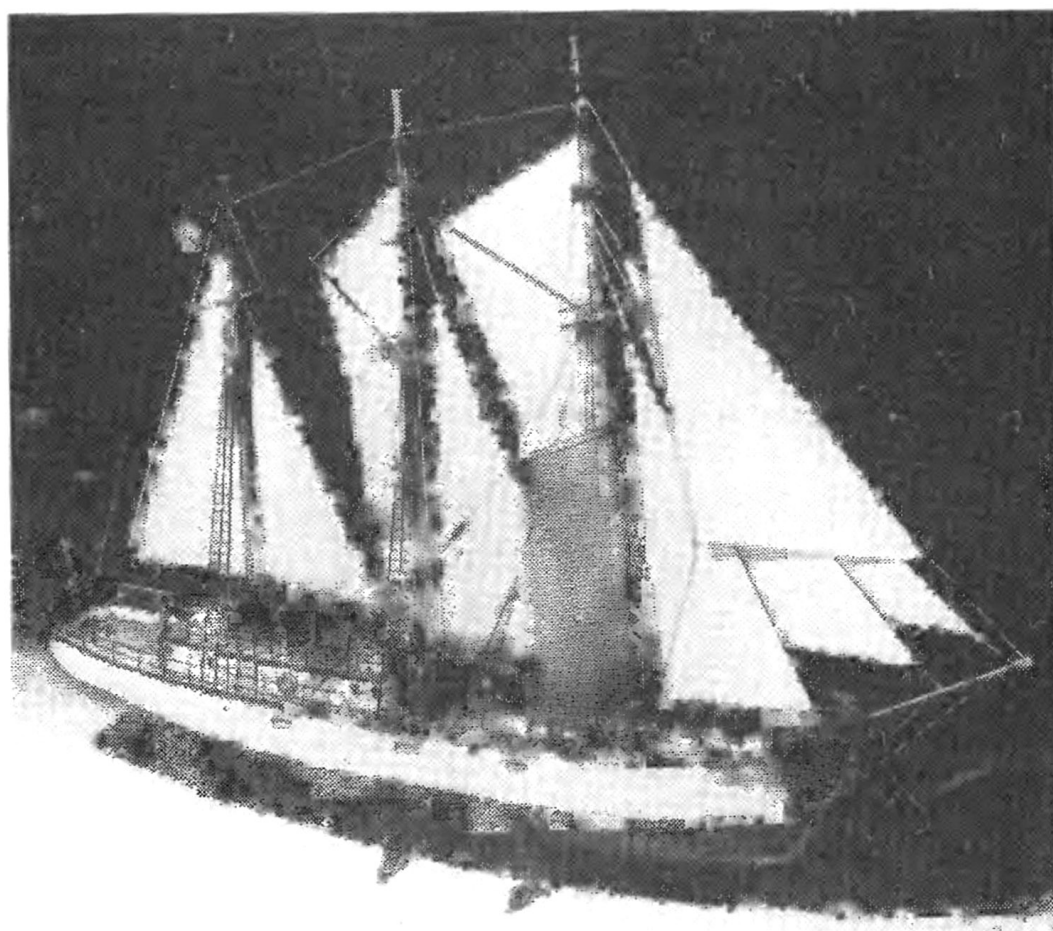


Рис. 10.6. Модель учебного парусника «Завиша чарны» (фото С. Смолиса)

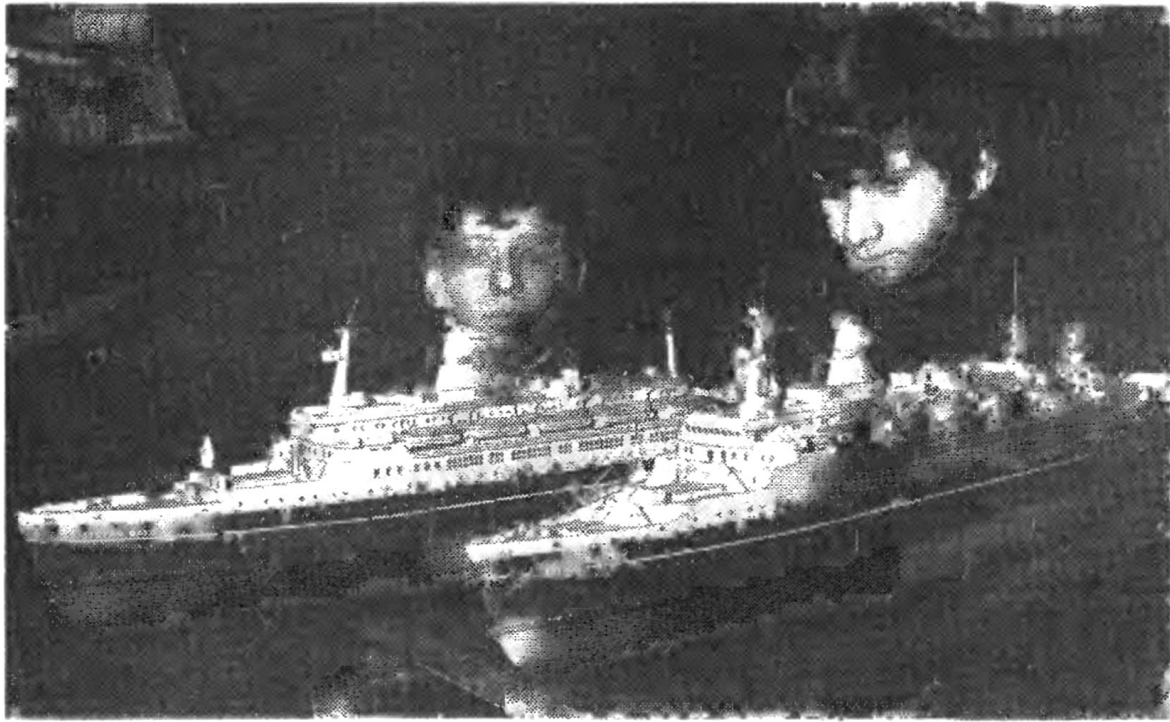
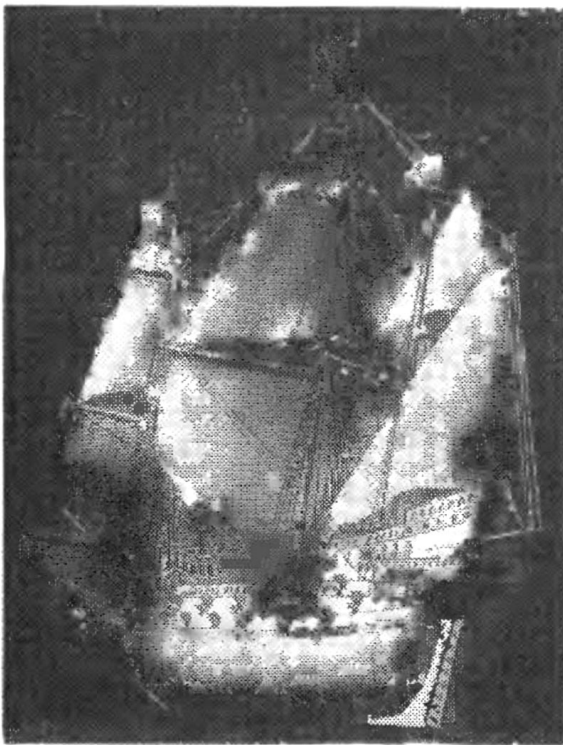


Рис. 10.7. Модели пассажирского судна «Стефан Багоры» (фото С. Смолиса)



корабль класса тральщик (К. Вольбек); флагманское научно-исследовательское судно «Космонавт Юрий Гагарин» (Ю. Матчак).

1980 г. Тральщик «Яскулка», подводная лодка «Дзик» (С. Якуть); судно «Дар млодзежи» (А. Карпинский); польский тральщик (К. Вольбек).

Рис. 10.8. Модель польского парусника XVII в «Смок» (фото С. Смолиса)

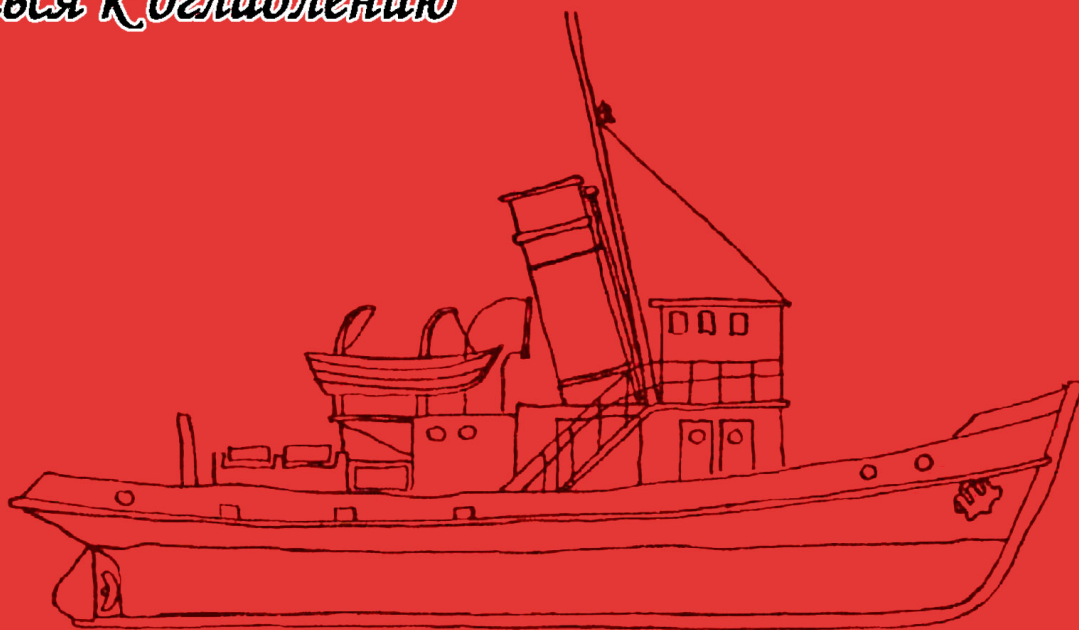
СПИСОК ЛИТЕРАТУРЫ

1. *Бень Е.* Модели и любительские суда на воздушной подушке. Л.: Судостроение, 1983.
2. *Бестужев Н. А.* Опыт истории русского флота. Л.: Судпромгиз, 1961.
3. *Буров В. Н., Юхин В. Е.* Крейсер «Аврора». Л.: Лениздат, 1987.
4. *Быховский И. А.* Рассказы о русских кораблестроителях. Л.: Судостроение, 1966.
5. *Веселовский А.* Модель подводной лодки. М.: ДОСААФ, 1964.
6. *Винтер Г.* Суда Колумба. Л.: Судостроение, 1975.
7. *Генриот Э.* Краткая иллюстрированная история судостроения. Л.: Судостроение, 1974.
8. *Залесский А. Н.* «Краб» — первый в мире подводный заградитель. Л.: Судостроение, 1967.
9. *Катцер С.* Флот на ладони. Л.: Судостроение, 1978.
10. *Кемпбелл Д.* Чайные клипера. Л.: Судостроение, 1985.
11. *Коваленко В. А., Остроумов М. Н.* Справочник по иностранным флотам. М.: Воениздат, 1971.
12. *Костенко В. П.* На «Орле» в Цусиме. Л.: Судостроение, 1968.
13. *Курти О.* Постройка моделей судов. 2-е изд. Л.: Судостроение, 1987.
14. *Лучининов С. Т.* Модель барка «Секрет». М.: Малыш, 1966.
15. *Он же.* Шлюп Восток. М.: ДОСААФ, 1973.
16. *Он же.* Шлюп «Мирный». М.: ДОСААФ, 1973.
17. *Он же.* Эскадра Октября. М.: Малыш, 1968.
18. *Он же.* Юный кораблестроитель. М.: Мол. гвардия, 1955.
19. *Он же.* Юный моделест-кораблестроитель. Л.: Судпромгиз, 1963.
20. *Максимихин И. А.* Крейсер «Аврора». М.: ДОСААФ, 1956.
21. *Он же.* Модель грузо-пассажирского парохода. М.: ДОСААФ, 1952.
22. *Он же.* Модель эсминца. М.: ДОСААФ, 1952.
23. *Матвеева Т. М.* Убранство русских кораблей. Л.: Судостроение, 1979.
24. *Мельников Р. М.* Крейсер «Варяг». Л.: Судостроение, 1983.
25. *Миль Г.* Модели с дистанционным управлением. Л.: Судостроение, 1983.
26. *Михайлов М. А.* Модели парусных кораблей русского флота. М.: ДОСААФ, 1971.
27. *Михайлов М. А.* Модели современных военных кораблей. М.: ДОСААФ, 1972.
28. *Михайлов М. А.* От корабля к модели. М.: ДОСААФ, 1971.
29. *Михайлов П. Е.* Плавание судов и моделей: физич. основы. М.: ДОСААФ, 1971.
30. *Павлов А. Н.* Постройка моделей судов. М.: ДОСААФ, 1962.
31. *Паточка В., Фирст П.* Паруса над океаном. Л.: Судостроение, 1977.
32. *Пахтанов Ю. Д., Соловьев В. И.* Корабли без капитанов: радиоуправляемые модели судов. Л.: Судостроение, 1969.
33. *Перестюк И. Е.* Малый флот. Киев: Веселка, 1976.
34. *Перестюк И. Е.* Мастерам малого флота. Киев: Веселка, 1983.
35. *Поленов Л. Л.* Крейсер «Аврора». Л.: Судостроение, 1987.
36. *Сахновский Б. М.* Модели судов новых типов. Л.: Судостроение, 1987.
37. *Скрягин Л. Н.* История якоря. М.: Мор. трансп., 1962.
38. *Скрягин Л. Н.* Якоря. М.: Транспорт, 1979.
39. *Стволинский Ю.* Конструкторы подводных кораблей. Л.: Лениздат, 1987.
40. *Стволинский Ю.* Конструкторы подводных кораблей. Л.: Лениздат, 1984.
41. *Степанов Ю. Г., Цветков И. Ф.* Эскадренный миноносец «Новик». Л.: Судостроение, 1981.
42. *Трусов Г. М.* Подводные лодки в русском и советском флоте. Л.: Судостроение, 1963.
43. *Урбанович В.* Архитектура корабля. Л.: Судостроение, 1969.
44. *Фон Фиркс И.* Суда викингов. Л.: Судостроение, 1982.

45. Хоккель Р. Постройка моделей судов XVI—XVII вв. Л.: Судостроение, 1972.
46. Хоккель Р. Чертежи судов XVI—XVII вв. Л.: Судостроение, 1975.
47. Цветков И. Ф. Линкор «Октябрьская революция». Л.: Судостроение, 1983.
48. Целовальников А. С. Справочник судомоделиста: В 3 т. М.: ДОСААФ, 1978—1983.
49. Шнейдер И. Г. Операция Парус (Наследники «Катти Сарк»). Л.: Судостроение, 1977. 128 с.
50. Шнейдер И. Г., Яковлев И. И. Корабли и верфи. Л.: Судостроение, 1973.
51. Grajewski Y., Wójcicki J. Mały leksykon morski. Warszawa, 1981.
52. Kosiavz E. Bitwy morskie. 1973.
53. Kosiavz E. Bitwy na Bałtyku. 1980.
54. Kosiavz E. Zarys polskiej floty wojennej. 1965.
55. Kosiavz E. Zarys rozwoju sztuki wojenno-morskiej. 1959.
56. Marjai I., Kö T. Budowa modeli dawnych okrętów. Gdańsk, 1970.
57. Miciński J., Koliński J. Rod polską, bander. 1962.
58. Miskiewicz M. Z dziejów żeg — lugi. 1971.
59. Neukirchen H. Seefahrt gestern und heute. Berlin, 1970.
60. Pertka J., Supiński W. Wojna morska. 1939, 1961.
61. Pertka J. Wielkie dni małej floty. 1972.
62. Samek A. Projektowanie papierowych modeli okrętów. Warszawa, 1956.
63. Smolarek P. Dawne żaglowce, 1963.
64. Smolarek P. Z dziejów polskiej floty, 1957.
65. Smolis S. 1000 słów o modelarstwie. Warszawa, 1981.
66. Supiński W., Blaszczyk K. Okręty wojenne 1900—1966 r.
67. Tomaszewski J. Budowa modelu pływającego żaglowego. Warszawa, 1938.

СОДЕРЖАНИЕ

От издательства	5
Предисловие	7
1. Мастерская судомоделиста	9
1.1. Приспособления для вырезки отверстий	9
1.2. Сверло	10
1.3. Уловитель для отрезков проволоки	11
1.4. Держатель для кистей	11
1.5. Емкость для карандашей, фломастеров, кистей	11
1.6. Пресс	12
1.7. Универсальное лекало	13
1.8. Ножи	13
1.9. Ножницы	14
1.10. Пинцеты	15
1.11. Пропорциональный циркуль	15
1.12. Аэрограф	15
1.13. Прочие инструменты	16
2. Материалы	16
3. Клеи, краски и лаки	19
4. Документация	22
5. Проектирование моделей судов	26
6. Технология постройки моделей	33
6.1. Силуэтные модели	33
6.2. Модели по ватерлинию (настольные)	44
6.3. Масштабные модели	53
6.4. Такелаж	59
6.5. Паруса моделей старинных и современных кораблей	62
7. Окраска	64
8. Подставки для моделей и витрины	65
9. Плавающие модели из картона	69
10. Перечень чертежей картонных моделей судов, опубликованных в Польше	70
Список литературы	76



В книге, представляющей собой практическое руководство по судомоделированию для начинающих, описана технология изготовления из картона моделей судов различных эпох – судов викингов, древних славян, парусников средних веков, современных судов.

Дополнительные сведения по моделированию можно найти в журналах, издаваемых в СССР и других социалистических странах и распространяемых „Союзпечатью“: „Моделезеш“ (ВНР), „Модэльбау хойте“ (ГДР),

„Млад конструктор“ (НРБ), „Моделяж“, „Малы моделяж“, „Може“ (ПНР), „Военные знания“, „Катера и яхты“, „Моделист-конструктор“, „Морской сборник“, „Морской флот“, „Судостроение“ (СССР), „Моделарж“ (ЧССР).

Консультации по судомоделированию можно получить в Центральном морском клубе ДОСААФ СССР, расположенном по адресу:

123364, Москва, пр. ДОСФЛОТА, 6. Клуб высылает также чертежи моделей наложенным платежом.